



ГОСУДАРСТВЕННЫЙ КОМИТЕТ
ПО ИЗОБРЕТЕНИЯМ И ОТКРЫТИЯМ
ПРИ ГКНТ СССР

ОПИСАНИЕ ИЗОБРЕТЕНИЯ

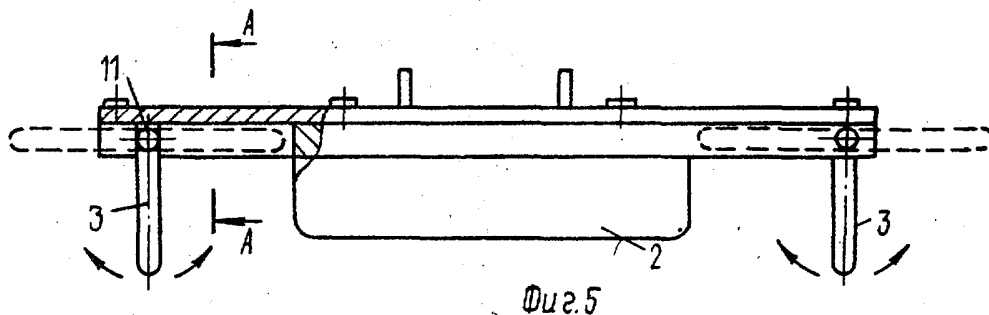
К АВТОРСКОМУ СВИДЕТЕЛЬСТВУ

1

(21) 4768703/11
(22) 11.12.89
(46) 07.02.92. Бюл. № 5
(71) Белорусский политехнический институт
(72) Г.В. Казаченко, А.Ф. Опейко и А.Э. Павлович
(53) 629.012.013(088.8)
(56) Патент СССР
№ 7882, кл. В 62 D 55/26, 1929.
(54) ГУСЕНИЦА ТРАНСПОРТНОГО СРЕДСТВА
(57) Изобретение относится к транспортному

2

машиностроению и обеспечивает повышение проходимости и маневренности. Гусеница транспортного средства содержит ленту с расположенными на опорной поверхности параллельно продольной оси рядами выступов. Выступы 3, размещенные по краям ленты, выполнены в продольном направлении большего размера и закреплены с возможностью изгиба в обе стороны в поперечной плоскости. Выступы 2 выполнены в поперечном направлении большего размера и закреплены на ленте неподвижно. 6 ил.



Изобретение относится к гусеничным машинам и касается гусеничных лент, обеспечивающих повышение курсовой устойчивости движения наземных транспортных средств.

Цель изобретения – повышение проходимости и маневренности транспортного средства.

На фиг. 1 изображена гусеничная лента, вид сбоку; на фиг. 2 – то же, вид снизу на опорную поверхность; на фиг. 3 – гусеничное транспортное средство с двумя лентами; на фиг. 4 – звено ленты, вид сверху; на фиг. 5 – то же, вид сбоку; на фиг. 6 – разрез А-А на фиг. 5.

Гусеница транспортного средства (фиг. 1 и 2) содержит ленту 1 с выступами 2 и 3, которые расположены параллельными рядами вдоль продольной оси беговой поверхности 4 ленты 1. Выступы 2 выполнены в поперечном направлении большего размера, чем в продольном, и закреплены в средней части опорной поверхности ленты 1 неподвижно, а выступы 3 расположены по обоим краям ленты 1 и выполнены в продольном направлении большего размера, чем в поперечном. Выступы 3 упруго закреплены в выполненных на ленте 1 полостях 5 с возможностью изгиба (штриховые линии) в обе стороны в поперечной плоскости.

Лента 1 надевается на барабаны 6 и 7, приводимые в движение обычным способом. В той части, которая соприкасается с опорной поверхностью, лента 1 движется по роликам 8, свободно вращающимся на своих осях. Лента 1 с барабанами 6 и 7 и роликами 8 крепится к корпусу 9 гусеничной машины.

Выступы 3 жестко закреплены на осях 10, которые, в свою очередь, шарнирно закреплены в отверстиях 11 звеньев ленты. Выступы 3 с осями 10 удерживаются в вертикальном положении относительно каждого звена ленты с помощью возвратной пружины 12, витки которой пропущены сквозь отверстия 13 в теле выступов 3, а концы заведены с усилием в отверстия 14 тела звеньев (фиг. 5).

Кроме того, полости 5 ленты 1 выполнены по краям ее звеньев для вхождения в эти полости выступов 3 при деформации пружин 12.

При прямом ходе транспортного средства происходит сцепление гусеничных

лент 1 с грунтом по опорной беговой поверхности 4. Причем выступы 2 обеспечивают повышение этого сцепления, а выступы 3, заглубляясь в грунт, препятствуют сползанию лент от прямолинейного движения. Этим обеспечивается повышенная проходимость и хорошая курсовая устойчивость гусеничной машины при прямом ее движении.

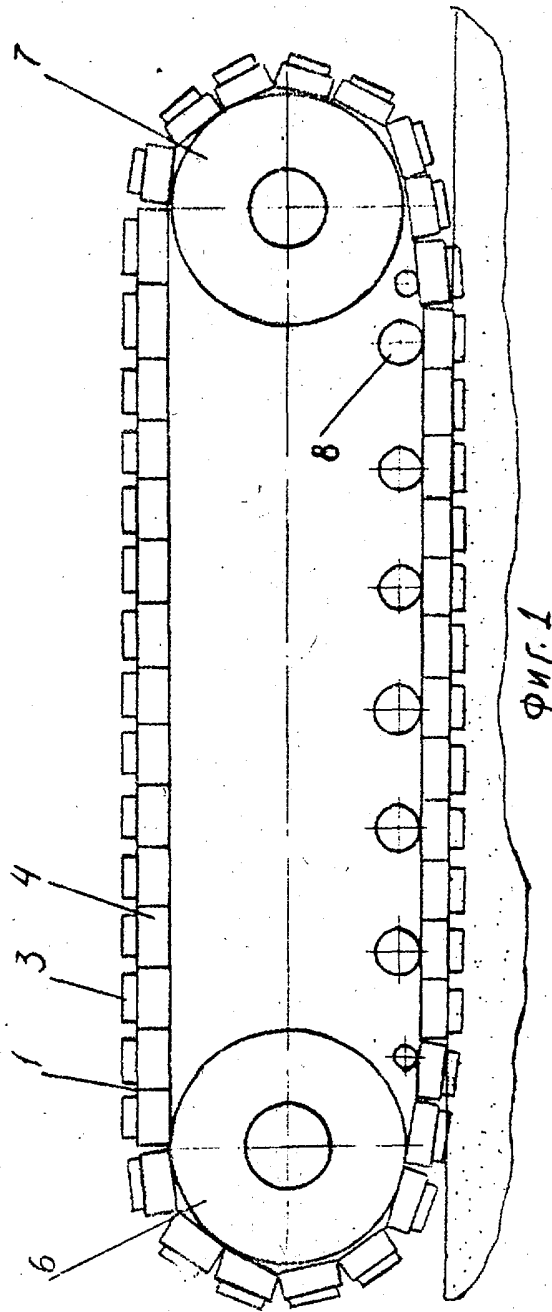
В случае поворота (разворота) транспортного средства на крайние выступы 3 действуют боковые опорные реакции грунта, деформирующие возвратные пружины 12 и убирающие выступы 3 в полости 5 своих звеньев. Причем чем круче этот маневр машины, тем сильнее закручиваются пружины 12 и тем глубже прячутся выступы 3 в полости 5.

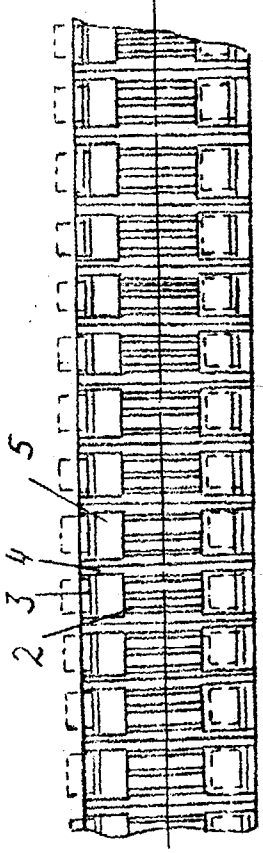
При повороте машины, например, влево (по стрелке на фиг. 3) выступы 3 воспринимают значительные усилия справа, убираясь в полости 5 звеньев ленты 1. Причем убираемые выступы 3 не только уменьшают сопротивление повороту машины, но и обеспечивают повышение ее проходимости при повороте, так как одни из выступов 3, например верхнего края лент 1 (фиг. 2), выступают за край ленты, что увеличивает пятно контакта этих лент с поверхностью почвы.

При повороте машины вправо происходит обратное описанному изгибание выступов 3. После окончания поворота выступы 3 под действием пружин 12 возвращаются в исходное вертикальное положение, углубляясь в грунт.

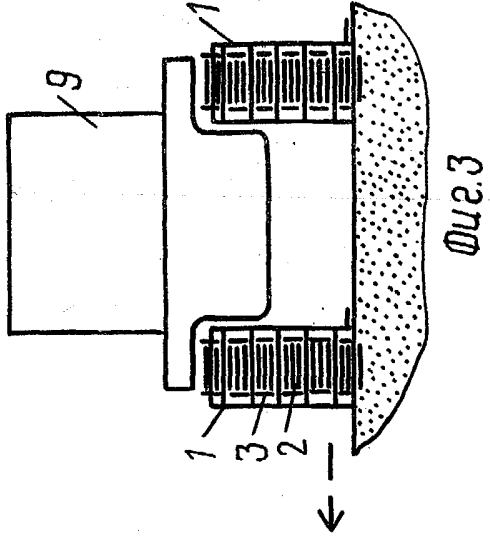
Ф о р м у л а и з о б р е т е н и я

Гусеница транспортного средства, содержащая ленту с расположенными на опорной поверхности параллельно продольной оси рядами выступов, которые в рядах, размещенных по краям ленты, выполнены в продольном направлении большего размера, чем в поперечном, отличающаяся тем, что, с целью повышения проходимости и маневренности, каждый выступ рядов, размещенных по краям ленты, упруго закреплен в выполненной на ленте полости с возможностью изгиба в обе стороны в поперечной плоскости, а выступы, расположенные в средней части опорной поверхности ленты, выполнены в поперечном направлении большего размера, чем в продольном, и закреплены на ленте неподвижно.

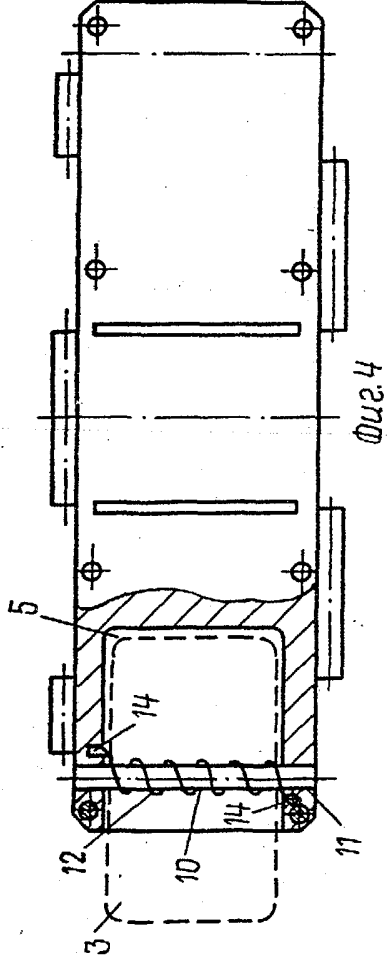




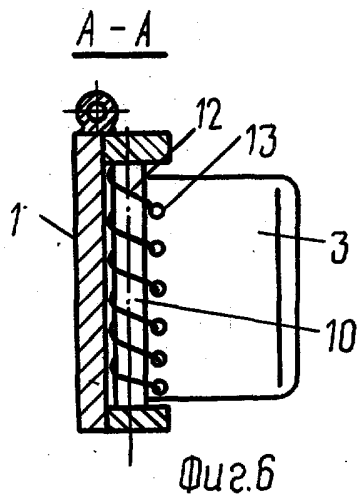
Фиг. 2



35



55



30

35

40

45

50

Редактор О.Юрковецкая

Составитель Е.Гучкова
Техред М.Моргентал

Корректор Т. Малец

Заказ 304

Тираж

Подписное

ВНИИПИ Государственного комитета по изобретениям и открытиям при ГКНТ СССР
113035, Москва, Ж-35, Раушская наб., 4/5

Производственно-издательский комбинат "Патент", г. Ужгород, ул.Гагарина, 101