



СОЮЗ СОВЕТСКИХ  
СОЦИАЛИСТИЧЕСКИХ  
РЕСПУБЛИК

(19) SU (11) 1687890 A1

(51)5 F 04 D 7/04

ГОСУДАРСТВЕННЫЙ КОМИТЕТ  
ПО ИЗОБРЕТЕНИЯМ И ОТКРЫТИЯМ  
ПРИ ГКНТ СССР

# ОПИСАНИЕ ИЗОБРЕТЕНИЯ

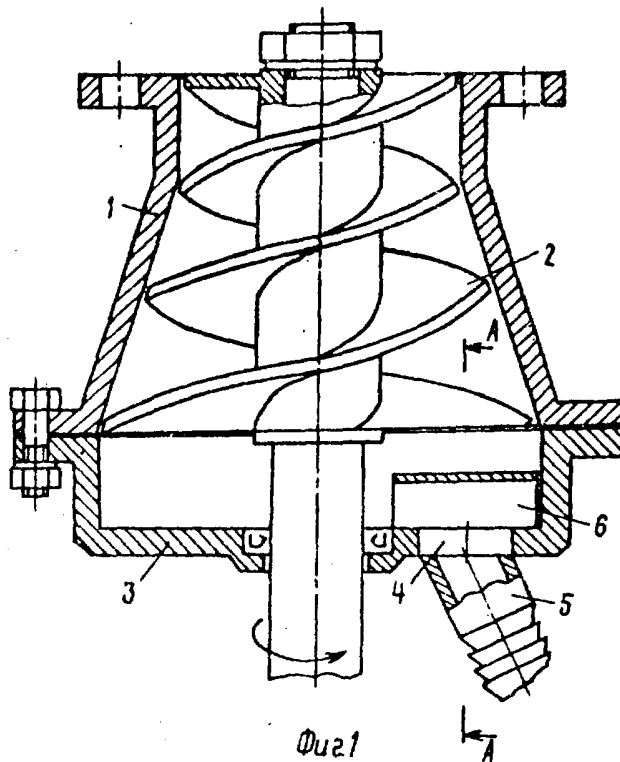
К АВТОРСКОМУ СВИДЕТЕЛЬСТВУ

1

(21) 4707052/29  
(22) 15.06.89  
(46) 30.10.91. Бюл. №40  
(71) Белорусский политехнический институт  
и Филиал посреднического творческого хозяй-  
расчетного бюро "Прогресс", г. Бобруйск  
(72) В.М. Линчук, Н.И. Максаков и Н.А. Бен-  
дик  
(53) 621.671 (088.8)  
(56) Авторское свидетельство СССР  
№ 1208315, кл. F 04 D 7/04, 1984.

2

(54) НАСОС-РАСПРЕДЕЛИТЕЛЬ  
(57) Изобретение относится к гидромашино-  
строению, предназначено для перекачива-  
ния жидких органических удобрений и  
позволяет упростить конструкцию. Для это-  
го у насоса с рабочим колесом 2 и крышкой  
3 с отверстиями 4 распределитель 6 выпол-  
нен в виде консольных пластин. 2 ил.



(19) SU (11) 1687890 A1

Изобретение относится к гидромашиностроению и может быть использовано для перекачивания жидких и полужидких органических удобрений в сельском хозяйстве.

Цель изобретения – упрощение конструкции.

На фиг.1 изображен насос-распределитель, разрез; на фиг.2 – разрез А – А на фиг.1.

Насос содержит корпус 1 с рабочим колесом 2, крышку 3 с отверстиями 4 и выходными патрубками 5. Между рабочим колесом 2 и крышкой 3 размещен распределитель 6, выполненный в виде консольных пластин 7. Каждая пластина 7 закреплена на крышке 3 за отверстием 4 по направлению вращения колеса 2 и наклонена навстречу направлению вращения.

Количество пластин 7 соответствует количеству отверстий 4.

Рабочее колесо 2 может быть выполнено в виде конической шнековой наливки.

Насос работает следующим образом.

5

При вращении рабочего колеса 2 перекачиваемая жидкость подается к распределителю 6. Пластины 7 распределителя 6, наклоненные навстречу направлению вращения рабочего колеса 2, направляют жидкость в отверстия 4 и далее через выходные патрубки 5 – к потребителю.

10

Выполнение распределителя 6 в виде пластин 7 упрощает конструкцию насоса и снижает его металлоемкость.

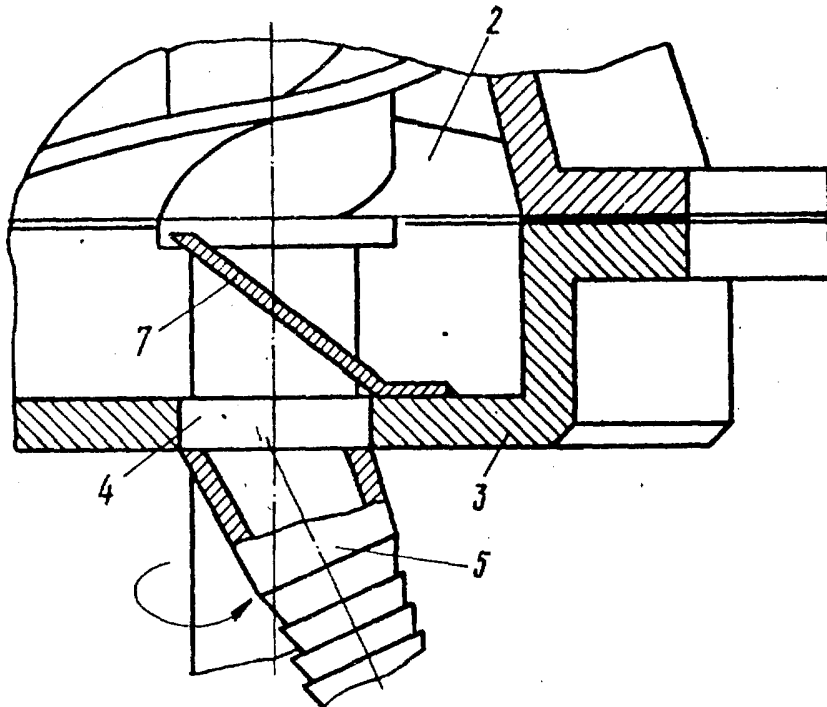
15

Ф о р м у л а и з о б р е т е н и я

Насос-распределитель, содержащий корпус с рабочим колесом, крышку с отверстиями и выходными патрубками и размещенный между рабочим колесом и крышкой распределитель, отличающийся тем, что, с целью упрощения конструкции, распределитель выполнен в виде консольных пластин, каждая из которых закреплена на крышке за отверстием по направлению вращения колеса и наклонена навстречу направлению вращения.

20

А - А



Фиг.2

Редактор М. Бандура      Составитель И. Терехов      Техред М.Моргентал      Корректор С. Черни

Заказ 3692      Тираж      Подписное  
ВНИИПИ Государственного комитета по изобретениям и открытиям при ГКНТ СССР  
113035, Москва, Ж-35, Раушская наб., 4/5

Производственно-издательский комбинат "Патент", г. Ужгород, ул.Гагарина, 101