



СОЮЗ СОВЕТСКИХ  
СОЦИАЛИСТИЧЕСКИХ  
РЕСПУБЛИК

(19) SU (11) 1622216 A1

(51)5 В 62 D 63/06

ГОСУДАРСТВЕННЫЙ КОМИТЕТ  
ПО ИЗОБРЕТЕНИЯМ И ОТКРЫТИЯМ  
ПРИ ГКНТ СССР

## ОПИСАНИЕ ИЗОБРЕТЕНИЯ

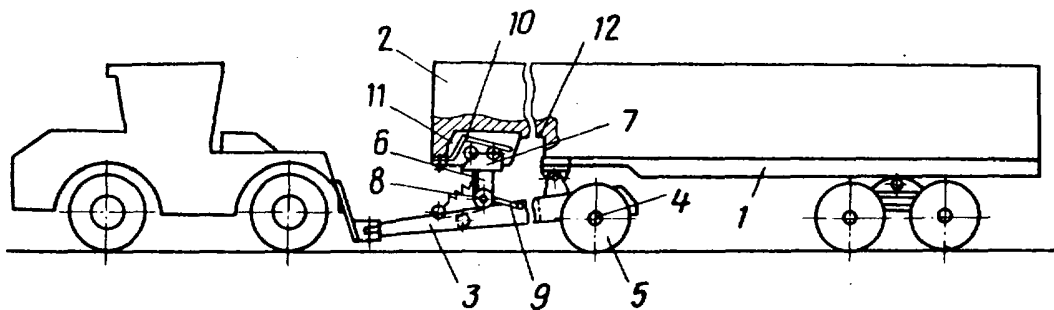
К АВТОРСКОМУ СВИДЕТЕЛЬСТВУ

1

2

(21) 4644362/11  
(22) 01.02.89  
(46) 23.01.91. Бюл. № 3  
(71) Белорусский политехнический институт  
(72) Г.А.Таяновский, В.В.Теленченко,  
В.Ю.Сидоренко и А.М.Денскевич  
(53) 629.114.3(088.8)  
(56) Авторское свидетельство СССР  
№ 1416364, кл. В 62 D 63/06, 1987.  
(54) ТРАКТОРНЫЙ ПРИЦЕП  
(57) Изобретение относится к сельскохозяйственному машиностроению, в частности к транспортным прицепах, снабженным поворотной тележкой с догружающим дыш-

лом. Цель изобретения – повышение эксплуатационной надежности путем предотвращения перегрузки навесного устройства трактора. Тракторный прицеп содержит раму 1 с продольным пазом 12 с уступом 11, догружающее дышло, одним концом соединенное с осью передних колес, и размещенное на дышле опорно-стопорящее устройство 6 с контактным упором 7, взаимодействующим с упомянутым уступом в раме прицепа. Прицеп снабжен упругим элементом в виде плоской пружины 10, закрепленной в уступе рамы с возможностью взаимодействия с контактным упором 7. 1 ил.



(19) SU (11) 1622216 A1

Изобретение относится к сельскохозяйственному машиностроению, в частности к тракторным прицепам, снабженным поворотной тележкой с догружающим дышлом.

Целью изобретения является повышение эксплуатационной надежности путем редотвращения перегрузки навесного устройства трактора и поломки рамных элементов прицепа при вывешивании на упоре.

На чертеже изображен тракторный прицеп, состыкованный с тягачом при застопоренном поворотном круге, вид сбоку.

Тракторный прицеп содержит раму 1 с узлом 2, догружающее дышло 3 с осью 4 передних колес 5 и размещенное на дышле переди оси передних колес опорно-стопорящее устройство 6 с контактным упором 7, установленное на дышле с возможностью поворота вокруг оси 8 с помощью рукоятки 9. Опорно-стопорящее устройство своим контактным упором 7 взаимодействует с плоской пружиной 10, которая закреплена в уступе 11 продольного паза 12, выполненного в раме прицепа.

Тракторный прицеп работает следующим образом.

При стопорении поворотного круга контактный гребень 7 опорно-стопорящего ус-

тройства 6 с помощью поворотной рукоятки 9 вводят в продольный паз 12 рамы прицепа 1 до взаимодействия с плоской пружиной 10. При дальнейшем вывешивании с помощью гидросистемы трактора колес 5 поворотной тележки контактный гребень 7 полностью заходит в уступ 11 и деформирует плоскую пружину 10. Вследствие вывешивания колес поворотной тележки нагрузка на сцепное устройство трактора возрастает. При увеличении нагрузки, больше допустимой, плоская пружина 10 упруго деформируется, гребень 7 выходит из паза 12 и вывешивания колес поворотной тележки на упоре не происходит.

#### Ф о р м у л а и з о б р е т е н и я

Тракторный прицеп, содержащий раму с продольным пазом, догружающее дышло, одним концом соединенное с осью передних колес, и размещенное на дышле опорно-стопорящее устройство с контактным упором, взаимодействующим с упомянутым продольным пазом рамы прицепа, о т л и ч а ю щ и й с я тем, что, с целью повышения эксплуатационной надежности путем редотвращения перегрузки навесного устройства трактора, он снабжен упругим элементом в виде плоской пружины, закрепленной в продольном пазе рамы.

30

Редактор В.Бугренкова      Составитель Г.Гандыбин  
Техред М.Моргентал      Корректор М.Максимишинец

Заказ 79      Тираж      Подписное  
ВНИИПИ Государственного комитета по изобретениям и открытиям при ГКНТ СССР  
113035, Москва, Ж-35, Раушская наб., 4/5

Производственно-издательский комбинат "Патент", г. Ужгород, ул. Гагарина, 101