



СОЮЗ СОВЕТСКИХ
СОЦИАЛИСТИЧЕСКИХ
РЕСПУБЛИК

(19) **SU** (11) **1728044 A 1**

(51)5 B 29 C 35/02, B 29 D 29/08

ГОСУДАРСТВЕННЫЙ КОМИТЕТ
ПО ИЗОБРЕТЕНИЯМ И ОТКРЫТИЯМ
ПРИ ГКНТ СССР

ОПИСАНИЕ ИЗОБРЕТЕНИЯ

К АВТОРСКОМУ СВИДЕТЕЛЬСТВУ

1

(21) 4693466/05
(22) 19.05.89
(46) 23.04.92. Бюл. № 15
(71) Белорусский политехнический институт
(72) С.А.Беляев и А.Т.Скойбеда
(53) 678.057.726:678.06:621.85-052(088.8)
(56) Авторское свидетельство СССР
№ 1271760, кл. В 29 С 35/02, 1985.
Авторское свидетельство СССР
№ 1650453, кл. В 29 С 35/02, 24.01.89.
(54) ФОРМА ДЛЯ ИЗГОТОВЛЕНИЯ БЕСКО-
НЕЧНЫХ ЗУБЧАТЫХ РЕМНЕЙ
(57) Изобретение относится к производству
резиновых технических изделий и предназ-

Изобретение относится к производству
резиновых технических изделий и предназ-
начено для изготовления бесконечных при-
водных ремней.

Цель изобретения – облегчение обслу-
живания формы.

На фиг. 1 изображена предлагаемая
форма, продольный разрез; на фиг. 2 – сред-
ство для фиксации обкладочной ткани.

Форма для изготовления бесконечных
зубчатых ремней содержит цилиндрический
корпус 1 с расположенными по его торцам
съемными цапфами 2 и 3, связанные с цап-
фами съемные фланцы 4 и 5 и средство для
фиксации обкладочной ткани.

Средство для фиксации обкладочной
ткани выполнено в виде концентрично рас-
положенных кольцевого элемента 6, ради-
ально подвижного элемента в виде кулачков
7 и привода радиального перемещения по-
следних. Кольцевой элемент 6 жестко свя-
зан с фланцем 5, а последний – с цапфой 2.

2

начено для изготовления бесконечных при-
водных ремней. Цель изобретения – обле-
гчение обслуживания формы. Для этого
радиально подвижный элемент выполнен в
виде смонтированного на цапфе 2 с возмоз-
ностью поворота диска 8 с нарезкой на од-
ном из торцов и находящихся в зацеплении
с нарезкой торцами кулачков 7. Поворотом
диска 8 кулачки 7 сводятся к центру для
заправки в кольцевой зазор между ними и
элементом 6 края обкладочной ткани 13.
Поворотом диска 8 в обратном направлении
кулачки 7 разводятся и зажимают обкладоч-
ную ткань. 2 ил.

Привод радиального перемещения ку-
лачков выполнен в виде установленного на
цапфе 2 с возможностью вращения диска 8
с нарезкой на обращенном к кулачкам тор-
це. Последние выполнены с нарезкой на
торце для взаимодействия с нарезкой дис-
ка. Между диском 8 и цапфой 2 размещен
уплотнитель 9.

Цапфа 2 имеет канал 10 для подачи сжа-
того воздуха для облегчения съема с вулка-
низованного викаля. Для подвода воздуха к
викелю имеются каналы 11 на цапфе 2 и
полость 12.

Кулачки 7 могут быть расположены внут-
ри кольцевого элемента 6 или снаружи (фиг.
2).

Форма работает следующим образом.

На профильную поверхность корпуса 1
укладывается обкладочная ткань 13, ее край
заправляется в кольцевой зазор 14 между
кольцевым элементом 6 и сведенным к цен-
тру кулачками 7. Затем путем поворота дис-
ка 8 относительно цапфы 2 (механизм

(19) **SU** (11) **1728044 A 1**

Изобретение относится к производству резиновых технических изделий и предназначено для изготовления бесконечных приводных ремней.

Цель изобретения - облегчение обслуживания формы.

На фиг. 1 изображена предлагаемая форма, продольный разрез, на фиг. 2 - средство для фиксации обкладочной ткани.

Форма для изготовления бесконечных зубчатых ремней содержит цилиндрический корпус 1 с расположенными по его торцам съемными цапфами 2 и 3, связанные с цапфами съемные фланцы 4 и 5 и средство для фиксации обкладочной ткани.

Средство для фиксации обкладочной ткани выполнено в виде концентрично расположенных кольцевого элемента 6, радиально подвижного элемента в виде кулачков 7 и привода радиального перемещения последних. Кольцевой элемент 6 жестко связан с фланцем 5, а последний - с цапфой 2.

Привод радиального перемещения кулачков выполнен в виде установленного на цапфе 2 с возможностью вращения диска 8 с нарезкой на обращенном к кулачкам торце. Последние выполнены с нарезкой на торце для взаимодействия с нарезкой диска. Между диском 8 и цапфой 2 размещен уплотнитель 9.

Цапфа 2 имеет канал 10 для подачи сжатого воздуха для облегчения съема с вулканизованного викаля. Для подвода воздуха к викалю имеются каналы 11 на цапфе 2 и полость 12.

Кулачки 7 могут быть расположены внутри кольцевого элемента 6 или снаружи (фиг.

2).

Форма работает следующим образом.

На профильную поверхность корпуса 1 укладывается обкладочная ткань 13, ее край заправляется в кольцевой зазор 14 между кольцевым элементом 6 и сведенным к Центру кулачками 7. Затем путем поворота диска 8 относительно цапфы 2 (механизм

сл

Si

ю :00 O

.4

поворота не показано) радиально разводят кулачки 7 от центра, которые край ткани 13 и конец армирующего корда 15 прижимают к элементу 6. Затем собирают викель 16 путем навивки с заданным шагом армирующего корда 15 на ткань 13 и укладки эластомера 17. Далее форма помещается в матрицу 18, и осуществляется вулканизация викаля 16. По окончании вулканизации форма с вулканизованным

викелем извлекается из матрицы, и цапфа 2 подключается к мосистеме (не показано).

С помощью сжатого воздуха (или механическим путем) фланец 5 вместе с цапфой 2 перемещается аксиально относительно корпуса 1, снимая викель 16 с корпуса 1. Путем поворота диска 8 относительно цапфы 2 кулачки сводятся к центру, освобождая крайткани 13. Полученный викель 12 снимается с фланца 5. После этого цапфа 2 соединяется с корпусом 1, и далее процесс повторяется.

Предлагаемая форма позволяет свести к минимуму ручной труд при изготовлении приводных ремней.

Формула изобретения

Форма для изготовления бесконечных зубчатых ремней, содержащая цилиндрический корпус с профильной боковой поверхностью и расположенной с одного его торца съемной цапфой, имеющей канал для подачи сжатого воздуха для облегчения съема с вулканизованного викаля, установленный на цапфе фланец и средство для фиксации обкладочной ткани в виде концентрично расположенных кольцевого элемента, жестко связанного с фланцем, и радиально подвижного элемента, отличающаяся тем, что, с целью облегчения обслуживания формы, радиально подвижный элемент выполнен в виде смонтированного на цапфе с

возможностью поворота диска с нарезкой на одном из торцов и находящихся в зацеплении с нарезкой торцами кулачков.



ОДЕЛО СОЮЗНЫХ ГОСУДАРСТВЕННЫХ РЕПУБЛИК

№ SU 1728044 A1

дата в 29 с 35/02, в 29 с 29/08

ГОСУДАРСТВЕННЫЙ КОМИТЕТ по изобретениям и патентам при ГИИТ СССР

0892

ОПИСАНИЕ ИЗОБРЕТЕНИЯ К АВТОРСКОМУ СВИДЕТЕЛЬСТВУ

(21) 489346/05
(22) 18.05.88
(43) 23.04.92. Бюл. № 15
Физико-математический институт
ГЦ Сибирь и А.Т. Сибирь
(51) 65.07.05, 65.07.06, 65.07.08, 65.07.09, 65.07.10, 65.07.11, 65.07.12, 65.07.13, 65.07.14, 65.07.15, 65.07.16, 65.07.17, 65.07.18, 65.07.19, 65.07.20, 65.07.21, 65.07.22, 65.07.23, 65.07.24, 65.07.25, 65.07.26, 65.07.27, 65.07.28, 65.07.29, 65.07.30, 65.07.31, 65.07.32, 65.07.33, 65.07.34, 65.07.35, 65.07.36, 65.07.37, 65.07.38, 65.07.39, 65.07.40, 65.07.41, 65.07.42, 65.07.43, 65.07.44, 65.07.45, 65.07.46, 65.07.47, 65.07.48, 65.07.49, 65.07.50, 65.07.51, 65.07.52, 65.07.53, 65.07.54, 65.07.55, 65.07.56, 65.07.57, 65.07.58, 65.07.59, 65.07.60, 65.07.61, 65.07.62, 65.07.63, 65.07.64, 65.07.65, 65.07.66, 65.07.67, 65.07.68, 65.07.69, 65.07.70, 65.07.71, 65.07.72, 65.07.73, 65.07.74, 65.07.75, 65.07.76, 65.07.77, 65.07.78, 65.07.79, 65.07.80, 65.07.81, 65.07.82, 65.07.83, 65.07.84, 65.07.85, 65.07.86, 65.07.87, 65.07.88, 65.07.89, 65.07.90, 65.07.91, 65.07.92, 65.07.93, 65.07.94, 65.07.95, 65.07.96, 65.07.97, 65.07.98, 65.07.99, 65.08.00, 65.08.01, 65.08.02, 65.08.03, 65.08.04, 65.08.05, 65.08.06, 65.08.07, 65.08.08, 65.08.09, 65.08.10, 65.08.11, 65.08.12, 65.08.13, 65.08.14, 65.08.15, 65.08.16, 65.08.17, 65.08.18, 65.08.19, 65.08.20, 65.08.21, 65.08.22, 65.08.23, 65.08.24, 65.08.25, 65.08.26, 65.08.27, 65.08.28, 65.08.29, 65.08.30, 65.08.31, 65.08.32, 65.08.33, 65.08.34, 65.08.35, 65.08.36, 65.08.37, 65.08.38, 65.08.39, 65.08.40, 65.08.41, 65.08.42, 65.08.43, 65.08.44, 65.08.45, 65.08.46, 65.08.47, 65.08.48, 65.08.49, 65.08.50, 65.08.51, 65.08.52, 65.08.53, 65.08.54, 65.08.55, 65.08.56, 65.08.57, 65.08.58, 65.08.59, 65.08.60, 65.08.61, 65.08.62, 65.08.63, 65.08.64, 65.08.65, 65.08.66, 65.08.67, 65.08.68, 65.08.69, 65.08.70, 65.08.71, 65.08.72, 65.08.73, 65.08.74, 65.08.75, 65.08.76, 65.08.77, 65.08.78, 65.08.79, 65.08.80, 65.08.81, 65.08.82, 65.08.83, 65.08.84, 65.08.85, 65.08.86, 65.08.87, 65.08.88, 65.08.89, 65.08.90, 65.08.91, 65.08.92, 65.08.93, 65.08.94, 65.08.95, 65.08.96, 65.08.97, 65.08.98, 65.08.99, 65.09.00, 65.09.01, 65.09.02, 65.09.03, 65.09.04, 65.09.05, 65.09.06, 65.09.07, 65.09.08, 65.09.09, 65.09.10, 65.09.11, 65.09.12, 65.09.13, 65.09.14, 65.09.15, 65.09.16, 65.09.17, 65.09.18, 65.09.19, 65.09.20, 65.09.21, 65.09.22, 65.09.23, 65.09.24, 65.09.25, 65.09.26, 65.09.27, 65.09.28, 65.09.29, 65.09.30, 65.09.31, 65.09.32, 65.09.33, 65.09.34, 65.09.35, 65.09.36, 65.09.37, 65.09.38, 65.09.39, 65.09.40, 65.09.41, 65.09.42, 65.09.43, 65.09.44, 65.09.45, 65.09.46, 65.09.47, 65.09.48, 65.09.49, 65.09.50, 65.09.51, 65.09.52, 65.09.53, 65.09.54, 65.09.55, 65.09.56, 65.09.57, 65.09.58, 65.09.59, 65.09.60, 65.09.61, 65.09.62, 65.09.63, 65.09.64, 65.09.65, 65.09.66, 65.09.67, 65.09.68, 65.09.69, 65.09.70, 65.09.71, 65.09.72, 65.09.73, 65.09.74, 65.09.75, 65.09.76, 65.09.77, 65.09.78, 65.09.79, 65.09.80, 65.09.81, 65.09.82, 65.09.83, 65.09.84, 65.09.85, 65.09.86, 65.09.87, 65.09.88, 65.09.89, 65.09.90, 65.09.91, 65.09.92, 65.09.93, 65.09.94, 65.09.95, 65.09.96, 65.09.97, 65.09.98, 65.09.99, 65.10.00, 65.10.01, 65.10.02, 65.10.03, 65.10.04, 65.10.05, 65.10.06, 65.10.07, 65.10.08, 65.10.09, 65.10.10, 65.10.11, 65.10.12, 65.10.13, 65.10.14, 65.10.15, 65.10.16, 65.10.17, 65.10.18, 65.10.19, 65.10.20, 65.10.21, 65.10.22, 65.10.23, 65.10.24, 65.10.25, 65.10.26, 65.10.27, 65.10.28, 65.10.29, 65.10.30, 65.10.31, 65.10.32, 65.10.33, 65.10.34, 65.10.35, 65.10.36, 65.10.37, 65.10.38, 65.10.39, 65.10.40, 65.10.41, 65.10.42, 65.10.43, 65.10.44, 65.10.45, 65.10.46, 65.10.47, 65.10.48, 65.10.49, 65.10.50, 65.10.51, 65.10.52, 65.10.53, 65.10.54, 65.10.55, 65.10.56, 65.10.57, 65.10.58, 65.10.59, 65.10.60, 65.10.61, 65.10.62, 65.10.63, 65.10.64, 65.10.65, 65.10.66, 65.10.67, 65.10.68, 65.10.69, 65.10.70, 65.10.71, 65.10.72, 65.10.73, 65.10.74, 65.10.75, 65.10.76, 65.10.77, 65.10.78, 65.10.79, 65.10.80, 65.10.81, 65.10.82, 65.10.83, 65.10.84, 65.10.85, 65.10.86, 65.10.87, 65.10.88, 65.10.89, 65.10.90, 65.10.91, 65.10.92, 65.10.93, 65.10.94, 65.10.95, 65.10.96, 65.10.97, 65.10.98, 65.10.99, 65.11.00, 65.11.01, 65.11.02, 65.11.03, 65.11.04, 65.11.05, 65.11.06, 65.11.07, 65.11.08, 65.11.09, 65.11.10, 65.11.11, 65.11.12, 65.11.13, 65.11.14, 65.11.15, 65.11.16, 65.11.17, 65.11.18, 65.11.19, 65.11.20, 65.11.21, 65.11.22, 65.11.23, 65.11.24, 65.11.25, 65.11.26, 65.11.27, 65.11.28, 65.11.29, 65.11.30, 65.11.31, 65.11.32, 65.11.33, 65.11.34, 65.11.35, 65.11.36, 65.11.37, 65.11.38, 65.11.39, 65.11.40, 65.11.41, 65.11.42, 65.11.43, 65.11.44, 65.11.45, 65.11.46, 65.11.47, 65.11.48, 65.11.49, 65.11.50, 65.11.51, 65.11.52, 65.11.53, 65.11.54, 65.11.55, 65.11.56, 65.11.57, 65.11.58, 65.11.59, 65.11.60, 65.11.61, 65.11.62, 65.11.63, 65.11.64, 65.11.65, 65.11.66, 65.11.67, 65.11.68, 65.11.69, 65.11.70, 65.11.71, 65.11.72, 65.11.73, 65.11.74, 65.11.75, 65.11.76, 65.11.77, 65.11.78, 65.11.79, 65.11.80, 65.11.81, 65.11.82, 65.11.83, 65.11.84, 65.11.85, 65.11.86, 65.11.87, 65.11.88, 65.11.89, 65.11.90, 65.11.91, 65.11.92, 65.11.93, 65.11.94, 65.11.95, 65.11.96, 65.11.97, 65.11.98, 65.11.99, 65.12.00, 65.12.01, 65.12.02, 65.12.03, 65.12.04, 65.12.05, 65.12.06, 65.12.07, 65.12.08, 65.12.09, 65.12.10, 65.12.11, 65.12.12, 65.12.13, 65.12.14, 65.12.15, 65.12.16, 65.12.17, 65.12.18, 65.12.19, 65.12.20, 65.12.21, 65.12.22, 65.12.23, 65.12.24, 65.12.25, 65.12.26, 65.12.27, 65.12.28, 65.12.29, 65.12.30, 65.12.31, 65.12.32, 65.12.33, 65.12.34, 65.12.35, 65.12.36, 65.12.37, 65.12.38, 65.12.39, 65.12.40, 65.12.41, 65.12.42, 65.12.43, 65.12.44, 65.12.45, 65.12.46, 65.12.47, 65.12.48, 65.12.49, 65.12.50, 65.12.51, 65.12.52, 65.12.53, 65.12.54, 65.12.55, 65.12.56, 65.12.57, 65.12.58, 65.12.59, 65.12.60, 65.12.61, 65.12.62, 65.12.63, 65.12.64, 65.12.65, 65.12.66, 65.12.67, 65.12.68, 65.12.69, 65.12.70, 65.12.71, 65.12.72, 65.12.73, 65.12.74, 65.12.75, 65.12.76, 65.12.77, 65.12.78, 65.12.79, 65.12.80, 65.12.81, 65.12.82, 65.12.83, 65.12.84, 65.12.85, 65.12.86, 65.12.87, 65.12.88, 65.12.89, 65.12.90, 65.12.91, 65.12.92, 65.12.93, 65.12.94, 65.12.95, 65.12.96, 65.12.97, 65.12.98, 65.12.99, 65.13.00, 65.13.01, 65.13.02, 65.13.03, 65.13.04, 65.13.05, 65.13.06, 65.13.07, 65.13.08, 65.13.09, 65.13.10, 65.13.11, 65.13.12, 65.13.13, 65.13.14, 65.13.15, 65.13.16, 65.13.17, 65.13.18, 65.13.19, 65.13.20, 65.13.21, 65.13.22, 65.13.23, 65.13.24, 65.13.25, 65.13.26, 65.13.27, 65.13.28, 65.13.29, 65.13.30, 65.13.31, 65.13.32, 65.13.33, 65.13.34, 65.13.35, 65.13.36, 65.13.37, 65.13.38, 65.13.39, 65.13.40, 65.13.41, 65.13.42, 65.13.43, 65.13.44, 65.13.45, 65.13.46, 65.13.47, 65.13.48, 65.13.49, 65.13.50, 65.13.51, 65.13.52, 65.13.53, 65.13.54, 65.13.55, 65.13.56, 65.13.57, 65.13.58, 65.13.59, 65.13.60, 65.13.61, 65.13.62, 65.13.63, 65.13.64, 65.13.65, 65.13.66, 65.13.67, 65.13.68, 65.13.69, 65.13.70, 65.13.71, 65.13.72, 65.13.73, 65.13.74, 65.13.75, 65.13.76, 65.13.77, 65.13.78, 65.13.79, 65.13.80, 65.13.81, 65.13.82, 65.13.83, 65.13.84, 65.13.85, 65.13.86, 65.13.87, 65.13.88, 65.13.89, 65.13.90, 65.13.91, 65.13.92, 65.13.93, 65.13.94, 65.13.95, 65.13.96, 65.13.97, 65.13.98, 65.13.99, 65.14.00, 65.14.01, 65.14.02, 65.14.03, 65.14.04, 65.14.05, 65.14.06, 65.14.07, 65.14.08, 65.14.09, 65.14.10, 65.14.11, 65.14.12, 65.14.13, 65.14.14, 65.14.15, 65.14.16, 65.14.17, 65.14.18, 65.14.19, 65.14.20, 65.14.21, 65.14.22, 65.14.23, 65.14.24, 65.14.25, 65.14.26, 65.14.27, 65.14.28, 65.14.29, 65.14.30, 65.14.31, 65.14.32, 65.14.33, 65.14.34, 65.14.35, 65.14.36, 65.14.37, 65.14.38, 65.14.39, 65.14.40, 65.14.41, 65.14.42, 65.14.43, 65.14.44, 65.14.45, 65.14.46, 65.14.47, 65.14.48, 65.14.49, 65.14.50, 65.14.51, 65.14.52, 65.14.53, 65.14.54, 65.14.55, 65.14.56, 65.14.57, 65.14.58, 65.14.59, 65.14.60, 65.14.61, 65.14.62, 65.14.63, 65.14.64, 65.14.65, 65.14.66, 65.14.67, 65.14.68, 65.14.69, 65.14.70, 65.14.71, 65.14.72, 65.14.73, 65.14.74, 65.14.75, 65.14.76, 65.14.77, 65.14.78, 65.14.79, 65.14.80, 65.14.81, 65.14.82, 65.14.83, 65.14.84, 65.14.85, 65.14.86, 65.14.87, 65.14.88, 65.14.89, 65.14.90, 65.14.91, 65.14.92, 65.14.93, 65.14.94, 65.14.95, 65.14.96, 65.14.97, 65.14.98, 65.14.99, 65.15.00, 65.15.01, 65.15.02, 65.15.03, 65.15.04, 65.15.05, 65.15.06, 65.15.07, 65.15.08, 65.15.09, 65.15.10, 65.15.11, 65.15.12, 65.15.13, 65.15.14, 65.15.15, 65.15.16, 65.15.17, 65.15.18, 65.15.19, 65.15.20, 65.15.21, 65.15.22, 65.15.23, 65.15.24, 65.15.25, 65.15.26, 65.15.27, 65.15.28, 65.15.29, 65.15.30, 65.15.31, 65.15.32, 65.15.33, 65.15.34, 65.15.35, 65.15.36, 65.15.37, 65.15.38, 65.15.39, 65.15.40, 65.15.41, 65.15.42, 65.15.43, 65.15.44, 65.15.45, 65.15.46, 65.15.47, 65.15.48, 65.15.49, 65.15.50, 65.15.51, 65.15.52, 65.15.53, 65.15.54, 65.15.55, 65.15.56, 65.15.57, 65.15.58, 65.15.59, 65.15.60, 65.15.61, 65.15.62, 65.15.63, 65.15.64, 65.15.65, 65.15.66, 65.15.67, 65.15.68, 65.15.69, 65.15.70, 65.15.71, 65.15.72, 65.15.73, 65.15.74, 65.15.75, 65.15.76, 65.15.77, 65.15.78, 65.15.79, 65.15.80, 65.15.81, 65.15.82, 65.15.83, 65.15.84, 65.15.85, 65.15.86, 65.15.87, 65.15.88, 65.15.89, 65.15.90, 65.15.91, 65.15.92, 65.15.93, 65.15.94, 65.15.95, 65.15.96, 65.15.97, 65.15.98, 65.15.99, 65.16.00, 65.16.01, 65.16.02, 65.16.03, 65.16.04, 65.16.05, 65.16.06, 65.16.07, 65.16.08, 65.16.09, 65.16.10, 65.16.11, 65.16.12, 65.16.13, 65.16.14, 65.16.15, 65.16.16, 65.16.17, 65.16.18, 65.16.19, 65.16.20, 65.16.21, 65.16.22, 65.16.23, 65.16.24, 65.16.25, 65.16.26, 65.16.27, 65.16.28, 65.16.29, 65.16.30, 65.16.31, 65.16.32, 65.16.33, 65.16.34, 65.16.35, 65.16.36, 65.16.37, 65.16.38, 65.16.39, 65.16.40, 65.16.41, 65.16.42, 65.16.43, 65.16.44, 65.16.45, 65.16.46, 65.16.47, 65.16.48, 65.16.49, 65.16.50, 65.16.51, 65.16.52, 65.16.53, 65.16.54, 65.16.55, 65.16.56, 65.16.57, 65.16.58, 65.16.59, 65.16.60, 65.16.61, 65.16.62, 65.16.63, 65.16.64, 65.16.65, 65.16.66, 65.16.67, 65.16.68, 65.16.69, 65.16.70, 65.16.71, 65.16.72, 65.16.73, 65.16.74, 65.16.75, 65.16.76, 65.16.77, 65.16.78, 65.16.79, 65.16.80, 65.16.81, 65.16.82, 65.16.83, 65.16.84, 65.16.85, 65.16.86, 65.16.87, 65.16.88, 65.16.89, 65.16.90, 65.16.91, 65.16.92, 65.16.93, 65.16.94, 65.16.95, 65.16.96, 65.16.97, 65.16.98, 65.16.99, 65.17.00, 65.17.01, 65.17.02, 65.17.03, 65.17.04, 65.17.05, 65.17.06, 65.17.07, 65.17.08, 65.17.09, 65.17.10, 65.17.11, 65.17.12, 65.17.13, 65.17.14, 65.17.15, 65.17.16, 65.17.17, 65.17.18, 65.17.19, 65.17.20, 65.17.21, 65.17.22, 65.17.23, 65.17.24, 65.17.25, 65.17.26, 65.17.27, 65.17.28, 65.17.29, 65.17.30, 65.17.31, 65.17.32, 65.17.33, 65.17.3

3

1728044

4

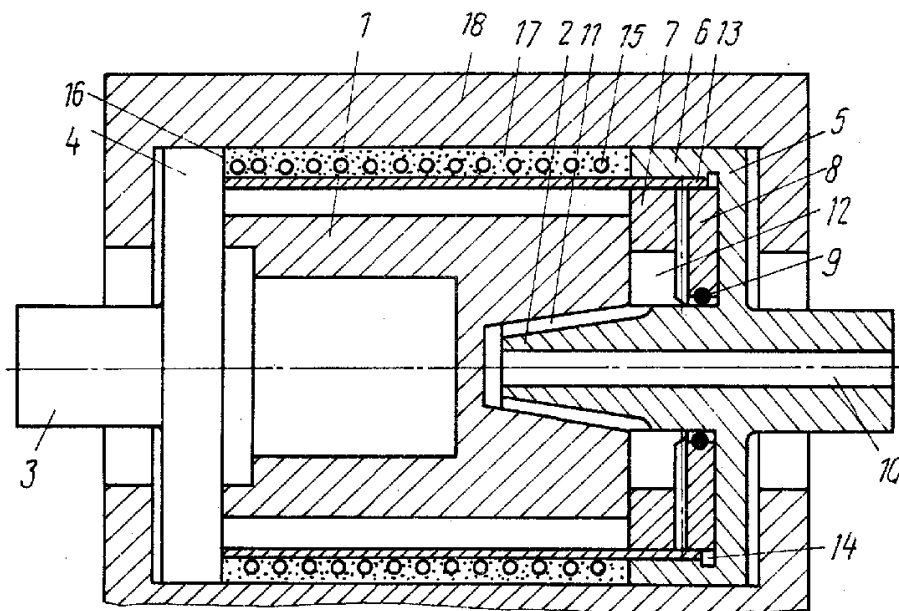
поворота не показан) радиально разводят кулачки 7 от центра, которые край ткани 13 и конец армирующего корда 15 прижимают к элементу 6. Затем собирают викель 16 путем навивки с заданным шагом армирующего корда 15 на ткань 13 и укладки эластомера 17. Далее форма помещается в матрицу 18, и осуществляется вулканизация викаля 16. По окончании вулканизации форма с вулканизованным викалем извлекается из матрицы, и цапфа 2 подключается к пневмосистеме (не показано).

С помощью сжатого воздуха (или механическим путем) фланец 5 вместе с цапфой 2 перемещается аксиально относительно корпуса 1, снимая викель 16 с корпуса 1. Путем поворота диска 8 относительно цапфы 2 кулачки сводятся к центру, освобождая край ткани 13. Полученный викель 12 снимается с фланца 5. После этого цапфа 2 соединяется с корпусом 1, и далее процесс повторяется.

Предлагаемая форма позволяет свести к минимуму ручной труд при изготовлении приводных ремней.

Ф о р м у л а и з о б р е т е н и я

5 Форма для изготовления бесконечных зубчатых ремней, содержащая цилиндрический корпус с профильной боковой поверхностью и расположенной с одного его торца съемной цапфой, имеющей канал для подачи сжатого воздуха для облегчения съема с вулканизованного викаля, установленный на цапфе фланец и средство для фиксации обкладочной ткани в виде концентрично расположенных кольцевого элемента, жестко связанного с фланцем, и радиально подвижного элемента, о т л и ч а ю щ а я с я тем, что, с целью облегчения обслуживания формы, радиально подвижный элемент выполнен в виде смонтированного на цапфе с возможностью поворота диска с нарезкой на одном из торцов и находящегося в зацеплении с нарезкой торцами кулачков.



Фиг. 1

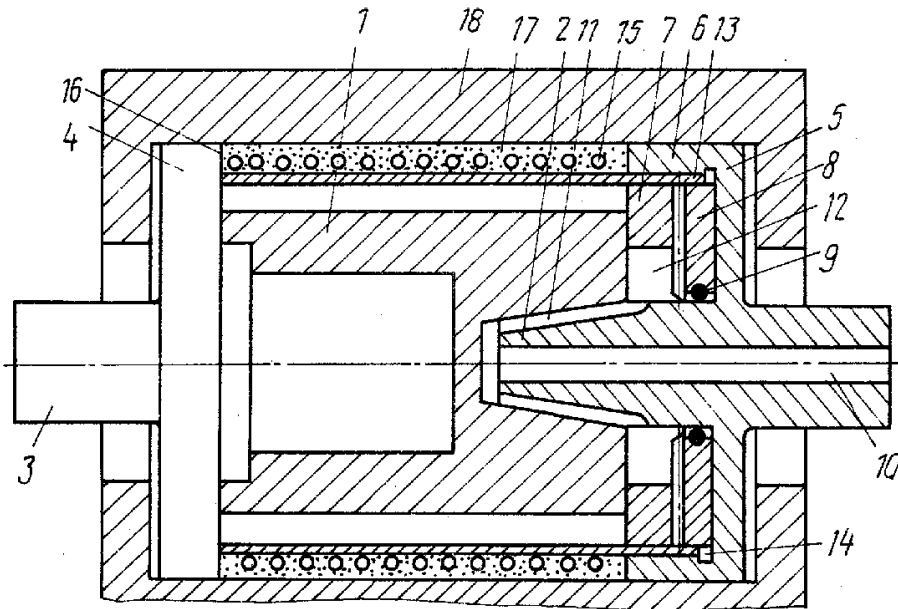
поворота не показан) радиально разводят кулачки 7 от центра, которые край ткани 13 и конец армирующего корда 15 прижимают к элементу 6. Затем собирают вкель 16 путем навивки с заданным шагом армирующего корда 15 на ткань 13 и укладки эластомера 17. Далее форма помещается в матрицу 18, и осуществляется вулканизация вкеля 16. По окончании вулканизации форма с вулканизованным вкелем извлекается из матрицы, и цапфа 2 подключается к пневмосистеме (не показано).

С помощью сжатого воздуха (или механическим путем) фланец 5 вместе с цапфой 2 перемещается аксиально относительно корпуса 1, снимая вкель 16 с корпуса 1. Путем поворота диска 8 относительно цапфы 2 кулачки сводятся к центру, освобождая край ткани 13. Полученный вкель 12 снимается с фланца 5. После этого цапфа 2 соединяется с корпусом 1, и далее процесс повторяется.

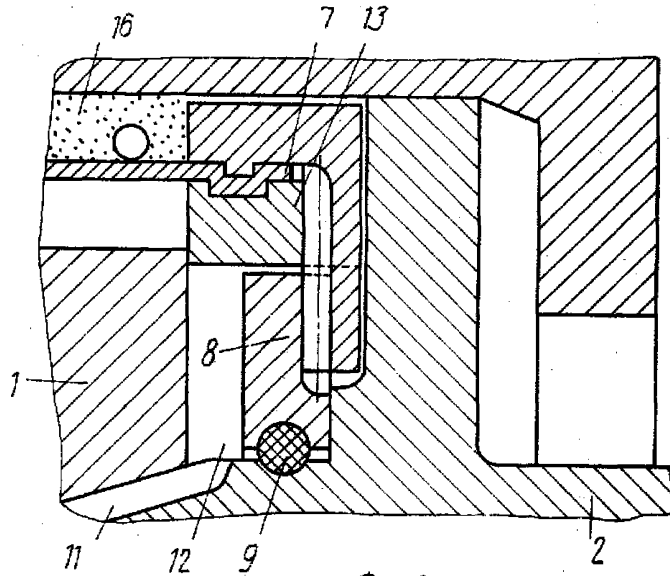
Предлагаемая форма позволяет свести к минимуму ручной труд при изготовлении приводных ремней.

Формула изобретения

- 5 Форма для изготовления бесконечных зубчатых ремней, содержащая цилиндрический корпус с профильной боковой поверхностью и расположенной с одного его торца съемной цапфой, имеющей канал для подачи сжатого воздуха для облегчения съема с вулканизованного вкеля, установленный на цапфе фланец и средство для фиксации обкладочной ткани в виде концентрично расположенных кольцевого элемента, жестко связанного с фланцем, и радиально подвижного элемента, отличающаяся тем, что, с целью облегчения обслуживания формы, радиально подвижный элемент выполнен в виде смонтированного на цапфе с возможностью поворота диска с нарезкой на одном из торцов и находящихся в зацеплении с нарезкой торцами кулачков.



Фиг. 1



Фиг. 2

35

40

45

50

Редактор О. Головач Составитель В. Батурова Корректор Н. Король
 Техред М. Моргентал

Заказ 1368 Тираж Подписное
 ВНИИПИ Государственного комитета по изобретениям и открытиям при ГКНТ СССР
 113035, Москва, Ж-35, Раушская наб., 4/5

Производственно-издательский комбинат "Патент", г. Ужгород, ул. Гагарина, 101