

Геодезический мониторинг осадки высотного здания книгохранилища Национальной библиотеки Республики Беларусь

Нестеренок М. С.

Белорусский национальный технический университет

Геодезический мониторинг осадки высотного здания книгохранилища Национальной библиотеки Беларуси выполняется с целью выявления показателей общей устойчивости уникального сооружения в процессе его возведения и последующей эксплуатации.

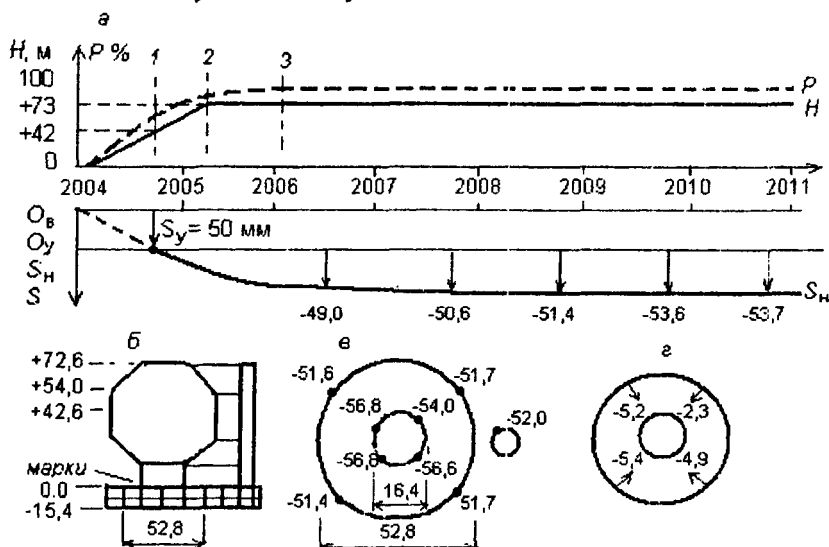


Рис. а – графики роста высоты H здания и нагрузки P на основание, хода среднего значения осадки S ; б – общая схема высотного книгохранилища, лифтовой башни и коробчатого фундамента; в – измеренная осадка марок по внешнему и внутреннему контуру их установки; г – измеренная неравномерность осадки марок ($S_y = 50$ мм – вероятная осадка за период t до начала измерений при достижении отметки +42 м (точка 1); S_n – измеренная величина приращений осадки от начала наблюдений O_y ; 2-3 – период окончания внутренних строительных работ и первоначального заполнения фондохранилища)

Предварительный вывод. Полная средняя осадка поверхности фундамента высотного здания Национальной библиотеки Беларуси на ноябрь 2010 г. достигла вероятной величины 100 мм при неравномерности до 5 мм и находится в начальной стадии стабилизации.