

Исследование параллельной работы трансформаторов тяговых преобразовательных подстанций

Новаш И.В.

Белорусский национальный технический университет

Условия параллельной работы трансформаторов определены в литературе по теории трансформаторов [1] и не подвергаются сомнениям. Использование методов математического моделирования для исследования режимов параллельной работы трехфазных трансформаторов совместно с выпрямительными установками на преобразовательных подстанциях электрического транспорта требует разработки достаточно сложных математических моделей всей подстанции в целом [2]. Решить эту задачу на ЭВМ достаточно просто позволяет пакет динамического моделирования MatLab-Simulink-4.0 [3].

Пакет MatLab [4] представляет собой мощную программную среду, предназначенную для выполнения математических вычислений и визуализации результатов вычислительного эксперимента. В состав пакета MatLab входит система динамического моделирования Simulink, предназначенная для проведения исследований на ЭВМ методом вычислительного эксперимента. Многочисленные библиотечные приложения Simulink позволяют эффективно применять его для исследования достаточно сложных электроэнергетических объектов, в том числе и трехфазного исполнения.

На рисунке 1 представлена структурная схема модели преобразовательной подстанции с двумя блоками «трансформатор-выпрямитель». В состав модели входят питающая трехфазная система, два трехфазных трансформатора, работающих в блоке с мостовыми трехфазными выпрямителями на общую нагрузку. Нагрузка может быть выбрана с учетом конкретных условий работы преобразовательной подстанции. Можно в качестве нагрузки использовать модель электродвигателя постоянного тока из библиотеки стандартных моделей. Данная модель тяговой подстанции (рисунок 1) позволяет исследовать режимы параллельной работы блоков «трансформатор-выпрямитель».

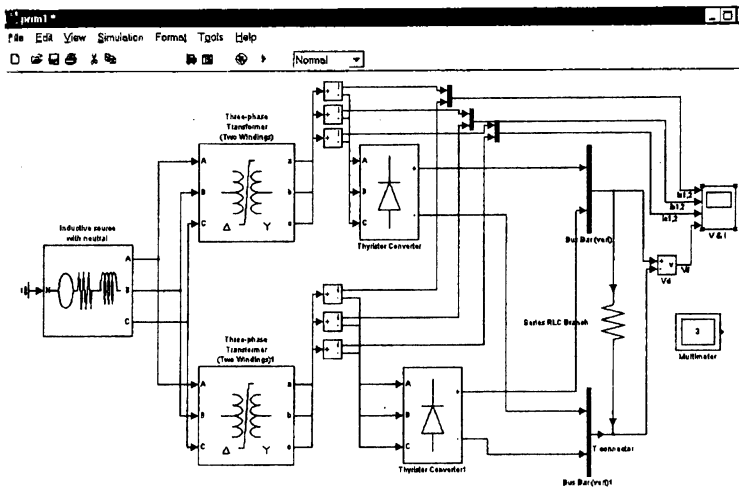


Рис. 1

На рисунке 2 представлены результаты расчетов режима параллельной работы трансформаторов при неодинаковых величинах активных сопротивлений обмоток. Графики мгновенных линейных токов вторичной стороны трансформаторов не совпадают, что отражает неравномерную загрузку трансформаторов. Неравномерность загрузки трансформаторов отражается и при других нарушениях условий параллельной работы трансформаторов, например неодинаковости вентилей выпрямительных блоков и др.

Система динамического моделирования Simulink позволяет проводить исследования параллельной работы трансформаторов, работающих в блоке с управляемыми выпрямителями. В этом случае возможно исследование режимов работы подстанции, когда с помощью систем управления тиристорными преобразователями можно добиться равномерной загрузки питающих трансформаторов при нарушениях условий параллельной работы трансформаторов.

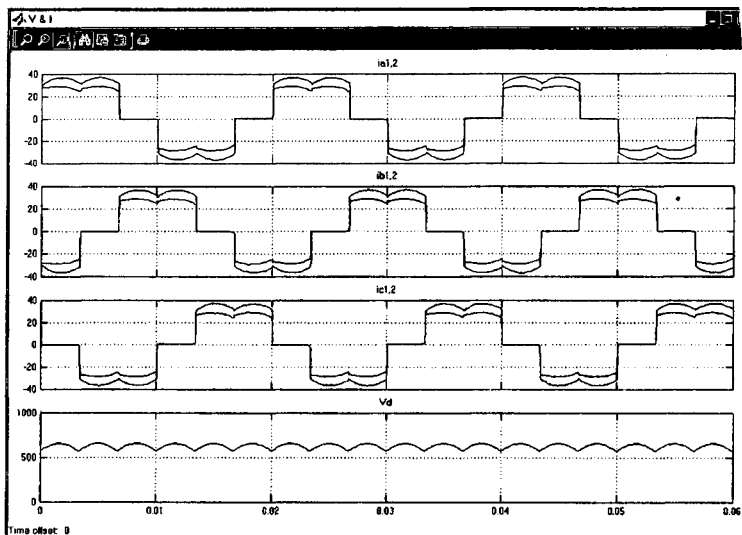


Рис. 2

Литература

1. Электротехнический справочник: В 3-х т. Т.2. Электротехнические изделия и устройства/под общ. ред. профессоров МЭИ (гл. ред. И.Н. Орлов) и др. - 7-е изд., испр. и доп. -М.: Энергоатомиздат, 1986. -712с.: ил.
2. Новаш,И.В. Математические модели для исследования коммутационных режимов силовых трансформаторов. Вестник БНТУ, 2002, №6, с. 73-78
3. Дьяконов,В. Simulink 4. Специальный справочник. – СПб.: Питер, 2002, - 528 с.: ил.
4. Ануфриев,И.Е. Самоучитель MatLab 5.3/6.x. – СПб.: БХВ-Петербург, 2003, - 736 с.: ил.