

МОДЕРНИЗАЦИЯ ВАКУУМНОЙ УСТАНОВКИ ВУ-2М

БНТУ, Минск

Научный руководитель: Касинский Н.К.

Установка ВУ-2М предназначена для нанесения в вакууме покрытий на оптические детали методом электронно-лучевого и резистивного испарения диэлектриков, полупроводниковых материалов и металлов с одновременным фотометрическим контролем толщины покрытия.

В вакуумной установке, для откачивания газов из камеры, используется диффузионный насос. К преимуществам диффузионных насосов относится высокая скорость откачки, достаточно высокое давление запуска. А самым главным недостатком является то, что масляные пары могут попадать на покрытие, тем самым нарушая его свойства, точнее адгезию, несмотря на наличие в конструкции установки ловушек. На (рисунке 1) представлено изображение вакуумной схемы до модернизации, с диффузионным насосом.

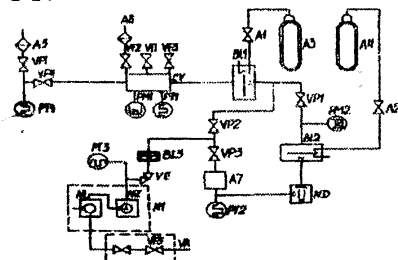


Рисунок 1 – Схема вакуумная (до модернизации)

В результате модернизации выполняются следующие работы:

- демонтаж диффузионного насоса и установка турбомолекулярного насоса;
- демонтаж ловушек, так как в турбомолекулярном насосе имеет место безмасляная откачка;

– демонтаж сосудов Дьюара, которые использовались для охлаждения ловушек.

Выше сделанные операции позволяют в первую очередь повысить эффективность и быстроту откачки. К примеру, если у нас сначала был, диффузионный насос с откачиваемой способностью 7000 л/сек, то ему нужно было больше времени, что бы откачать вакуумную камеру из-за присутствия ловушек и других элементов в вакуумной схеме. А установка турбомолекулярного насоса с такими же откачивающими характеристиками и частичный демонтаж вакуумной схемы, позволит насосу быстрее откачать вакуумную камеру.

В свою очередь на (рисунок 2) показана схема после модернизации и установки турбомолекулярного насоса. Использование модернизированного варианта позволяет упростить конструкцию, увеличить качество наносимых покрытий и самое главное ее удешевить.

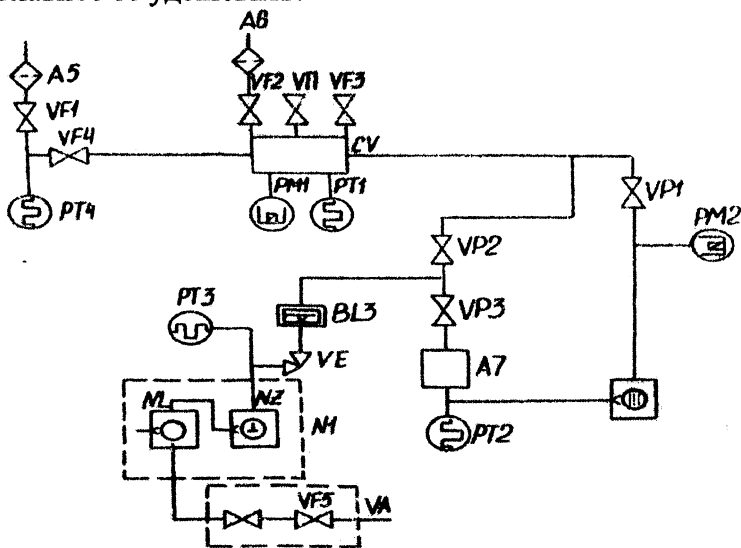


Рисунок 2 – Схема вакуумная (после модернизации)