

**Н. К. Артюхина***Белорусский национальный технический университет, Минск, Беларусь***МЕТОДИКА ПАРАМЕТРИЧЕСКОГО РАСЧЕТА НОВОЙ КОМПОЗИЦИИ  
ЗЕРКАЛЬНОГО ПЛАНАНАСТИГМАТА**

Представлена методика расчета четырехзеркальных плананастигматов. Конструктивной особенностью новой зеркальной композиции является наличие афокальной схемы из первых двух зеркал и моноблока из 1-го и 4-го зеркала, оправа которого является апертурной диафрагмой. Исследованы различные варианты конструктивного решения, даны параметрические характеристики модулей, описаны аберрации в области Зейделя и получены формулы аберрационных полиномов третьего порядка. Установлены параметры коррекции сферической аберрации, комы и астигматизма. Исправление аберраций достигается асферизацией профиля зеркальных поверхностей. Обсужден вопрос план-коррекции анастигматов, проведен классификационный анализ схем с целью получения плоского поля изображения. Разработана модель аберрационного параметрического алгоритма для расчета новой зеркальной композиции плананастигмата с двойным зеркалом. Дана сводка основных конструктивных параметров системы. Исследован вопрос защиты плоскости изображения от попадания постороннего света.

Разработан светосильный четырехзеркальный объектив (относительное отверстие  $D/f \approx 1 : 1$ ) с увеличенным углом поля зрения (до  $2\omega = 15^\circ$ ). Система обладает стабильной коррекцией аберраций по полю: в плоскости установки кружок рассеяния равен 0,01 мм в центре и не превышает 0,05 мм с небольшим фоном выше этого предела на краю. Кривизна изображения исправлена, величина астигматизма не превышает 0,05 мм. Отсутствие хроматических аберраций, наличие высокой разрешающей способности и приемлемые условия для размещения приемной аппаратуры в новой композиции зеркального плананастигмата открывают широкие возможности по ее применению. Объектив может использоваться в тепловидении, оптических приборах, работающих в инфракрасной области спектра.

*Ключевые слова:* оплотехника, зеркальные системы, коррекция аберраций, оптимизация, расчет оптических схем, анастигматический объектив, афокальная схема, сводка основных параметров системы, качество изображения.

**N.K. Artioukhina***Belarusian National Technical University, Minsk, Belarus***PARAMETRICAL CALCULATION TECHNIQUE  
OF THE NEW MIRROR PLANANASTIGMAT COMPOSITION**

A four-mirror planaanastigmat calculation method is presented. Design feature of new mirror composition is existence of the afocal scheme from the first two mirrors. The first and fourth mirrors can be combined into one unit (double mirror) which frame is an objective aperture. Different variants of designs are found; parametric characteristics of various modules are given. Seidel coefficients are described and the formulas of third order aberration polynomials are obtained. The correction factors of spherical aberration, coma, astigmatism are determined. Aberration correction is carried out at the expense of an asferization of smooth surfaces. The plane – field anastigmats are discussed; classification analysis by type of circuit decisions is executed for the purpose of obtaining a flat image field. A model of aberrational parametric algorithm of a new mirror plane – field anastigmat composition with a double mirror is developed. The system summary graphic and design factors have been presented. The problem on protection of the image plane from the foreign light has been considered.

A light-gathering system (relative aperture  $D/f \approx 1 : 1$ ) consisting of four mirrors with a large field of view (near  $2\omega = 15^\circ$ ) has been developed. The system proposed provides a stable correction of aberrations in the field of view: in the setup plane, the circle of confusion is equal to 0.1 mm at the center and does not exceed 0.05 mm, with a small back-ground exceeding this limit at the edge. The image curvature is corrected and the astigmatism does not exceed 0.05 mm. The absence of chromatic aberrations, high resolving power, and acceptable conditions for disposition of receiving apparatus in the new mirror planaanastigmat composition proposed allow it to be widely used. The objective proposed can be used in thermal imaging as well as optical devices operating in the infrared region of the spectrum.

*Keywords:* calculation optics, mirror systems, aberration correction, an optimization, optical design, anastigmat, refresh extension list, objective, afocal scheme, system summary graphic, image quality.

**Введение.** Зеркальные системы исследуются и используются в астрономической оптике, оптико-электронной аппаратуре дистанционного зондирования Земли из космоса и ряде других приложений. Область применения непрерывно расширяется и к системам предъявляются все бо-

лее высокие требования [1]. Различные концепции, связанные с проектированием зеркальных систем, освещены в работах российских и зарубежных ученых, таких как В. Н. Чуриловский, Д. Д. Максутов, Н. Н. Михельсон, Ю. Д. Пименов, Д. Т. Пуряев, Г. И. Цуканова, D. G. Korsh, A. V. Meinel, J. M. Sasian и др. Целый ряд проблем, касающихся габаритного и абберационного расчета зеркальных схем, требуют дальнейшего исследования: канонические схемы имеют исправленную сферическую абберацию и кому, поле зрения которых ограничено астигматизмом [2, 3]. Увеличение числа зеркал приводит к увеличению числа элементов для коррекции аббераций с целью получения необходимого качества изображения. Правильный выбор базовой схемы с заданными оптическими характеристиками имеет определяющее значение для успешной реализации поставленной задачи. Недостатком трехзеркальных систем является неудобное расположение приемника изображения; для анастигматической коррекции вводят асферические профили высокого порядка на всех трех зеркалах, что создает определенные технологические трудности.

Анастигматы из четырех зеркал светосильны и широкоугольны, имеют удачную конструктивную компоновку [4]. По коррекции аббераций их классифицируют как анастигматы; плананастигматы и системы с исправленной дисторсией – ортоскопические. В конфигурациях многозеркальных систем, использующих концепцию двухступенчатой оптики, интересны исследования схем с выносом зеркального полевого корректора из двух последних зеркал за пределы системы, что дает возможность развить поле зрения. Классическими схемами являются базовые канонические системы с двухзеркальными компенсаторами; к числу новых направлений можно отнести катоптрические объективы с двойным зеркалом [5].

Цель работы – дальнейшее исследование зеркальных композиций с моноблоком из двух зеркал (1-го и 4-го по ходу светового пучка) и развитие расчетно-методической базы для моделирования новых композиций зеркальных плананастигматов.

**Оптехника зеркальной плананастигматической композиции.** Для расчета конструктивных параметров и сравнительного абберационного анализа оптических модулей анастигматов разработана методика, устанавливающая новый подход к созданию схемных решений четырехзеркальных композиций с использованием наиболее рациональных черт проектирования и новых стадий моделирования, таких как классификация систем и параметрический синтез [6].

*Описание композиции и модель параметрического алгоритма.* На рис. 1 представлена базовая четырехзеркальная композиция с моноблоком из двух зеркал; указаны параметры нулевого луча (углы  $\alpha_s$  и высоты  $h_s$ ).

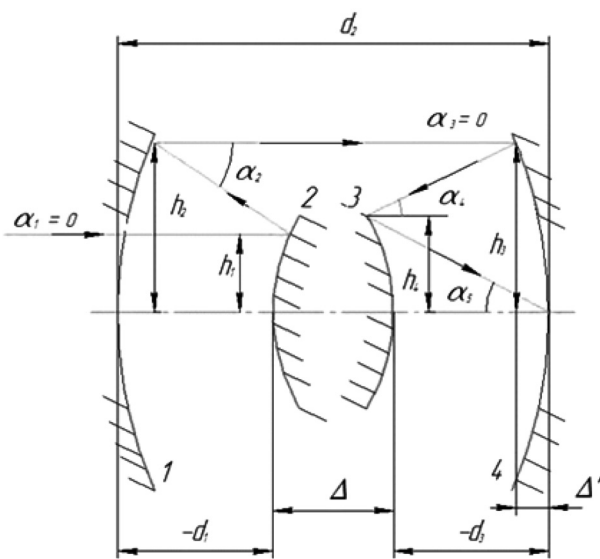


Рис. 1. Базовый модуль с афокальной схемой из первых двух зеркал

Fig. 1. The base module with the afocal scheme from the first two mirrors

указаны параметры нулевого луча (углы  $\alpha_s$  и высоты  $h_s$ ). Конструктивные особенности оптической схемы следующие:

- эквивалентная фокальная плоскость совпадает с вершиной 3-го зеркала;

- апертурной диафрагмой является оправа двойного зеркала;

- 1-е выпуклое и 2-е вогнутое зеркала образуют афокальную систему ( $\alpha_3 = 0$ ,  $h_2 = h_3$ );

- 2-е и 3-е зеркала имеют центральные отверстия для прохождения пучка лучей;

- нет действительных промежуточных изображений по ходу луча после 2-го зеркала ( $h_3 > 0$ ,  $h_4 > 0$ ).

Такое схемное решение позволяет увеличить поле зрения по сравнению с аналогичными зеркальными системами до  $2\omega = 15^\circ$  при сохранении высокой светосилы (относительное отверстие  $D/f'$  порядка 1 : 1) и построить изображение предмета на плоском поле.

Задачей параметрического расчета является создание оптического модуля в тонких ком-

понентах. Методика опирается на основные формулы алгоритма проектного расчета композиции, состоящего из последовательности этапов.

На I этапе:

введены условия нормировки (координаты 1-го и 2-го нулевых лучей):  $\alpha_1 = 0$ ;  $h_1 = 1$ ;  $\beta_1 = 1$ ;  $\alpha_5 = 1$  для относительного эквивалентного фокусного расстояния  $f' = 1$ ;

предложены формулы расчета параметрических характеристик (относительных значений радиусов  $r$  и толщин  $d$ ); составлен базовый параметрический модуль, данные которого приведены в табл. 1.

Т а б л и ц а 1. Формулы относительных величин конструктивных параметров системы  
 Table 1. Formulas for reduced values of the design parameters of the system

Номер поверхности	$r_s$	$d_s$
1	$\frac{2}{\alpha_2}$	$\frac{1-h_2}{\alpha_2}$
2	$\frac{2(1-\alpha_2d_1)}{\alpha_2+\alpha_3}$	$\frac{h_2-h_3}{\alpha_3}$
3	$\frac{2(1-\alpha_2d_1-\alpha_3d_2)}{\alpha_3+\alpha_4}$	$\frac{h_3-h_4}{\alpha_4}$
4	$\frac{2(1-\alpha_2d_1-\alpha_3d_2-\alpha_4d_2)}{\alpha_4+\alpha_5}$	–

На II этапе в алгоритм параметрического расчета вводим:

1) толщину моноблока из 1-го и 4-го зеркал в зависимости от относительного отверстия  $D/f'$  объектива:

$$\Delta = \left( \frac{1}{8} - \frac{1}{10} \right) \frac{h_1}{D} f';$$

2) габаритные ограничения для осевых расстояний между вершинами зеркал:

$$d_2 = -(d_1 + d_3) + \Delta; d_3 = -(1 + \Delta'),$$

где  $\Delta'$  – величина, определяющая вынос фокальной плоскости ( $\Delta' > 0$  – находится между 3-м и 4-м зеркалами,  $\Delta' < 0$  – за 4-м зеркалом);

3) учет коэффициента центрального экранирования, который определяется лучом, проходящим на 3-е зеркало по краю двойного зеркала на высоте  $h_1$ :

$$\varepsilon = h_1 / h_3 - \alpha_3 d_3.$$

На III этапе, учитывая условия масштаба и формулы табл. 1, составлена система параметрических уравнений монохроматических аберраций 3-го порядка, подлежащих компенсации, для выбора коррекционных параметров. Хроматические аберрации в зеркальной системе равны нулю.

*Классификационный анализ.* При классификационном анализе представляет практический интерес нахождение области конструктивных параметров, обеспечивающих плоское поле изображения. В области аберраций 3-го порядка кривизна изображения описывается аберрационным полиномом  $D_0$ , которым можно управлять, изменяя параметры  $r$  и  $d$ .

При исправленном астигматизме имеем формулу

$$D_0 = \frac{1}{2} \sum_{s=1}^4 \frac{\chi_s \alpha_{s+1} - \chi_{s+1} \alpha_s}{h_s}.$$

Решение с заданным коэффициентом центрального экранирования в параметрическом модуле *анастигмата с плоским полем* определяет условие Петцваля:

$$2D_0 = A_1 - (\alpha_4 + 1) = 0,$$

где  $A_1 = \alpha_2 - \frac{\alpha_2 + \alpha_3}{h_2} + \frac{\alpha_4 + \alpha_3}{h_3}$ ;  $\alpha_3 = \frac{\varepsilon h_2 - 1}{(d_2 - 1)\varepsilon}$ ;  $h_3 = -\frac{\varepsilon h_2 - d_2}{(d_2 - 1)\varepsilon}$ .

Схемные решения не имеют практической реализации при значениях параметров  $h_3 = 0$  и  $\alpha_2 = \frac{h_2 - 1}{\varepsilon h_2 - (1 + \Delta)}$ . Конструктивный параметр  $h_2$  находится из неравенства  $h_2^2 - (3 + \Delta')h_2 + 1 < 0$ . Технологически адаптируемые системы определяет следующее условие:

$$0,5(Q - \sqrt{Q^2 - 4}) < h_2 < 0,5(\sqrt{Q^2 - 4} + Q),$$

где  $Q = 3 + \Delta'$  при толщине моноблока (в относительных единицах)  $\Delta = 0,05$ . Для рассматриваемой зеркальной композиции существуют расчетные варианты с плоским полем, когда  $0 \leq \alpha_2 \leq 1$  и  $\varepsilon \geq 0,5$ , а углы  $\alpha_2$  и  $\alpha_4$ :

$$\alpha_2 = -\frac{h_2^2 - (3 + \Delta')h_2 + 1}{(h_2 - 1)(1 + \Delta')}; \quad \alpha_4 = -\frac{h_2 - 1}{1 + \Delta'}$$

*Аберрационные параметрические уравнения.* Запишем уравнения связи аберрационных полиномов с конструктивными параметрами для четырех зеркал в переменных Ланге:

$$2B_0 = \sum_{s=1}^{s=4} h_s Q_s;$$

$$2K_0 = \sum_{s=1}^{s=4} h_s S_s Q_s - \frac{1}{2}(1 - \alpha_1^2);$$

$$2C_0 = \sum_{s=1}^{s=4} h_s S_s^2 Q_s - \sum_{s=1}^{s=4} S_s \Delta (\alpha_s)^2 - \frac{\chi_5}{2R_p};$$

$$D_0 - C_0 = \frac{\chi_5}{2R_p}.$$

Параметр  $\chi_5$  описывает среду пространства изображения:  $\frac{\chi_5}{R_p} = \sum_{s=1}^{s=4} (-1)^{s+1} \frac{\sum \alpha_s}{h_s}$ .

Окончательную подстановку в связи с громоздкостью полученных формул осуществляем в среде MathCAD, используя вспомогательные аберрационные величины  $T, S, W, Q$ , определяемые формулами:  $P_s = \frac{(-1)^{s+2}}{4} (\Delta \alpha_s)^2 \sum \alpha_s$ ,  $T_s = \frac{(-1)^{s+2}}{4} (\sum \alpha_s)^3$ ,  $W_s = \frac{1}{2} \Delta \alpha_s \sum \alpha_s$ ,  $S_s = \sum_{k=1}^{k=s-1} \frac{\chi_{k+1} d_k}{h_k h_{k+1}}$ ,  $Q_s = T_s \sigma_s + P_s$ .

*Вариант решения.* Из технологических соображений одну из поверхностей монолита целесообразно принимать сферической. К примеру, для  $\sigma_4 = 0$  имеем систему уравнений:

$$\sum_{s=1}^{s=3} h_s Q_s + h_4 P_4 = 0; \quad -0,5 + \sum_{s=2}^{s=3} h_s Q_s S_s + h_4 S_4 P_4 = 0; \quad A - \sum_{s=2}^{s=3} h_s S_s^2 Q_s - h_4 S_4^2 P_4 = 0,$$

решение которой представим в виде сводки формул:

$$Q_1 = \frac{A - 0,5(S_3 + S_2) - h_4 P_4 (S_4 - S_2)(S_4 - S_3)}{S_3 S_4};$$

$$Q_2 = \frac{A - 0,5 S_3 - h_4 S_4 (S_4 - S_3) P_4}{h_2 S_2 (S_3 - S_2)};$$

$$Q_3 = \frac{A - 0,5 S_2 - h_4 S_4 (S_4 - S_2) P_4}{h_3 S_3 (S_3 - S_2)}.$$

Деформации зеркал, входящие в абберационные полиномы как коррекционные параметры, связаны со значением квадрата эксцентриситета поверхностей равенством  $\sigma = -e^2$ .

**Анализ результатов расчета.** Используя данную методику, рассчитан ряд базовых вариантов с исправленными основными абберациями 3-го порядка. При выносе плоскости приемника изображения ( $\Delta' < 0$ ) область возможных значений параметра  $h_2$  сужается, но поперечные и продольные габариты объектива меньше:  $h_2 = 1,8$ ;  $d_2 = 1,5f'$ . Получен базовый модуль с оптическими параметрами ( $f' = 200$  мм;  $D/f' = 1 : 1$ ;  $2\omega = 12^\circ$ ,  $S' = 180$  мм). В результате оптимизации базового модуля для  $\Delta' = -0,3$  получена зеркальная композиция с двумя сферическими зеркалами (3-м и 4-м), которая может быть промышленно адаптирована (минимальные допуски на развороты зеркал от  $\pm 1'$  до  $\pm 2,5'$ , допуск на децентрировку от  $\pm 0,1$  мм до  $\pm 0,5$  мм).

Форма асферических поверхностей первых двух зеркал определяется уравнениями:

$$y^2 + z^2 = 200x - 2,96061x^2 - 0,0148328x^3; \quad y^2 + z^2 = 333,34x - 0,484758x^2.$$

Система масштабирована с коэффициентом  $N = 4$  ( $f' = 50$  мм) для использования в дальней ИК области. Оптическая схема композиции приведена на рис. 2, значения продольных и поперечных аббераций представлены в табл. 2.

Таблица 2. Значения геометрических аббераций

Table 2. Values of geometrical aberrations

Относительные координаты зрачка	Абберации осевого пучка					
	Продольные абберации, мм			Поперечные абберации, мм		
	$\lambda = 8$ мкм	$\lambda = 10$ мкм	$\lambda = 12$ мкм	$\lambda = 8$ мкм	$\lambda = 10$ мкм	$\lambda = 12$ мкм
1	0,00997	0,00997	0,00997	0,00997	0,00997	0,00997
0,866	0,01002	0,01002	0,01002	0,004808	0,004808	0,004808
0,707	0,00893	0,00893	0,00893	0,003371	0,003371	0,003371
0,5	0,00562	0,00562	0,00562	0,001449	0,001449	0,001449

Система обладает стабильной коррекцией аббераций по полю: в плоскости установки кружок рассеяния равен 0,01 мм в центре и не превышает 0,05 мм с небольшим фоном выше этого предела на краю. Кривизна изображения исправлена, величина астигматизма не превышает 0,05 мм. Для края поля зрения частота 60 мм<sup>-1</sup> передается с контрастом не менее 0,5.

**Защита изображения и виньетирование.** Исследована возможная засветка плоскости изображения посторонним светом, отраженным: а) только от зеркал 1 и 2; б) только от зеркал 3 и 4; в) после системы из зеркал 1, 2, 3 и обратно на зеркало 2; г) от следующей последовательности зеркал: 3–4–3–2. Конструкция позволяет защитить плоскость изображения от постороннего света, описанного в пунктах а–в, для устранения остального постороннего света необходимо введение специальной бленды.

Особенность методики расчета по ходу «паразитного» луча, отраженного только от зеркал 3 и 4: плоскость изображения переносится в бесконечность, поэтому проверяются возможные лучи посторонней засветки, идущие углом поля зрения (после системы из зеркал 1 и 2). Наиболее эффективным приемом по срезанию посторонних лучей является увеличение диаметра двойного

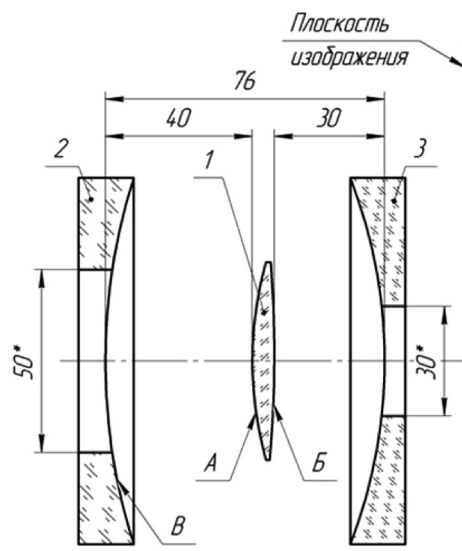


Рис. 2. Оптическая схема новой зеркальной композиции плананастigmата

Fig. 2. Optical scheme of new mirror plananastigmat composition



зеркала, что позволяет ввести бленду  $L$  (см. рис. 1). Виньетирование для углового поля зрения  $2\omega = 12^\circ$  составляет 30 % при экранировании по площади входного зрачка порядка 30 %, что вполне допустимо для светосильных систем.

**Заключение.** Предложена методика расчета новой четырехзеркальной композиции с параллельным ходом лучей между 2-м и 3-м зеркалами, конструктивной особенностью которой является наличие двойного зеркала. Установлены и структурно определены инженерные составляющие, включающие средства параметрического синтеза и классификационного анализа базовых схем: введение коэффициента сложности, зависящего от экранирования  $\varepsilon$ , выноса изображения  $\Delta'$ , от оптимального соотношения конструктивных параметров. Разработана модель абберационного параметрического алгоритма для расчета новой зеркальной композиции. Исправление сферической абберации, комы и астигматизма достигается изменением формы профиля зеркальных поверхностей, определяемыми деформациями  $\sigma_s$ . Проведен классификационный анализ схем с целью получения плоского поля изображения.

Разработана новая композиция, обладающая увеличенным углом поля зрения и высокой светосилой в условиях обеспечения удобного размещения плоскости изображения; получен патент Республики Беларусь. Система технологически адаптирована, имеет две сферические поверхности. Отсутствие хроматических аббераций, наличие высокой разрешающей способности и приемлемые условия для размещения приемной аппаратуры в новой композиции зеркального планнастигмата открывают широкие возможности по ее применению. Результаты расчетов и полученные формулы могут быть использованы при проектировании новых зеркальных систем теплового сканирования.

### Список использованных источников

1. Современные оптико-электронные комплексы как результат внедрения достижений в области оптики / М. М. Мирошников [и др.] // Оптика XXI век : материалы 6-го Междунар. оптического конгресса, Санкт-Петербург, 18–21 окт. 2010 : в 3 ч. / редкол.: В. М. Арпишкин [и др.]. – СПб., 2010. – Ч. 1. – С. 2–6.
2. Лебедева, Г. И. Перспективные аэрокосмические зеркальные объективы / Г. И. Лебедева, А. А. Гарбуль // Оптич. журн. – 1994. – № 8. – С. 57–62.
3. Smith, W. J. *Modern Optical Engineering, the Design of Optical Systems* / W. J. Smith. – New York: McGraw-Hill, 2000. – 617 p.
4. Оптико-электронные системы для дистанционного зондирования Земли [Электронный ресурс] / А. М. Аронов [и др.]. – Режим доступа: [http://www.lomo-tech.ru/photos/lomo\\_kosm\\_otkr.pdf](http://www.lomo-tech.ru/photos/lomo_kosm_otkr.pdf). – Дата доступа: 01.08.2015.
5. Артюхина, Н. К. Теория, методы проектирования и расчет оптики зеркальных систем / Н. К. Артюхина ; Белорус. нац. техн. ун-т. – Минск, 2009. – 309 с.
6. Васильев, В. Н. Основы проектирования экспертных систем компоновки объективов / В. Н. Васильев, И. Л. Лившиц, Д. И. Муромцев. – СПб.: Наука, 2012. – 208 с.

### References

1. Miroshnikov M.M., Iozep E.A., Mirzoeva L.A., Mack A.A., Makovtsov G.A., Arkhipova L.N., Zakharenkov V.F., Pavlov V.S. Modern optical-electronic complexes as result of introduction of achievements in the sphere of optics. *Optika XXI vek : materialy 6-go Mezhduнародного opticheskogo kongressa, Sankt-Peterburg, 18–21 oktyabrya 2010. Chast' 1* [Optics 21st century: materials of the 6th International optical congress, St. Petersburg, 18–21 October 2010. Part 1]. Sankt Petersburg, 2010, pp. 2–6. (In Russian).
2. Lebedeva G.I., Garbul A.A. Perspective air-space mirrors designs. *Opticheskii zhurnal* [Journal of Optical Technology], 1994, no. 8, pp. 57–62. (In Russian).
3. Smith W.J. *Modern Optical Engineering, the Design of Optical Systems*. New York, McGraw-Hill, 2000. 617 p.
4. Aronov A.M., Danilov V.A., Nikiforov V.O., Savitsky A.M., Sokolsky M.N. *Optical-electronic systems for remote probing the cosmos Earth*. Available at: [http://www.lomo-tech.ru/photos/lomo\\_kosm\\_otkr.pdf](http://www.lomo-tech.ru/photos/lomo_kosm_otkr.pdf) (date access 01 August 2015). (In Russian).
5. Artyukhina N.K. *Theory, methods of design and calculation of mirror systems*. Minsk, 2009. 309 p. (In Russian).
6. Vasil'ev V.N., Livshits I.L., Muromtsev D.I. *Bases of design of expert systems of lens configuration*. Sankt Peterburg, Nauka Publ., 2012. 208 p. (In Russian).

### **Информация об авторе**

*Артюхина Нина Константиновна* – доктор технических наук, профессор кафедры «Лазерная техника и технология», Белорусский национальный технический университет (пр. Независимости, 65, 220013, Минск, Республика Беларусь). E-mail: art49@mail.ru

### **Для цитирования**

Артюхина, Н. К. Методика параметрического расчета новой композиции зеркального плананастигмата / Н. К. Артюхина // Вес. Нац. акад. наук Беларусі. Сер. фіз.-тэхн. навук. – 2017. – № 1. – С. 115–121.

### **Information about author**

*Artioukhina Nina Konstantinovna* – D. Sc. (Engineering), Professor of Department of the Laser Equipment and Technology, Belarusian National Technical University (65, Nezavisimosti Ave., 220013, Minsk, Republic of Belarus). E-mail: art49@mail.ru

### **For citation**

Artioukhina N.K. Parametrical calculation technique of the new mirror plananastigmat composition. *Vestsi Natsyyanal'nai akademii navuk Belarusi. Seryya fizika-technichnykh navuk* [Proceedings of the National Academy of Sciences of Belarus. Physical-technical series], 2017, no. 1, pp. 115–121. (In Russian).