

## **Технологии вихревой энергетики**

Студент гр. 10602219 Ковалец И.В.

Научный руководитель – к.т.н., доцент Николаенко В.Л.

Белорусский национальный технический университет

Минск, Беларусь

Несмотря на давнюю историю изучения и практическую важность закрученных потоков, их общие закономерности до сих пор еще недостаточно изучены. Так, до сих пор окончательно не выяснены физические механизмы зарождения, самоподдержания и распада закрученных потоков. Различные подходы, разработанные в теории атмосферных вихрей, теории вихревых промышленных аппаратов, магнитной гидродинамики, оказываются недостаточными для построения полной теоретической модели, позволяющей делать количественные расчеты с необходимой точностью, объясняющей результаты натуральных измерений и учитывающей многокомпонентность сред сложность, трехмерность процессов, существенных для зарождения, развития, самоподдержания и распада вихревых образований, нелинейность уравнений, описывающих эти процессы. Тем не менее, уже сейчас мы имеем некоторые эмпирические алгоритмы процессов, происходящих в закрученных потоках, и методики расчета вихревых устройств и установок, которые уже не одно десятилетие используются в различных промышленных технологиях. Отличительной особенностью вихревых аппаратов является их простота, отсутствие движущихся частей, безинерционность, малый вес и надежность конструкций. Вихревые технологии – это, пожалуй, единственный случай, когда энергия турбулентности используется для совершения работы, выделения и поглощения тепла, формирования градиентов давления.

Развитие и применение вихревых технологий в энергетике основано на ряде принципиальных особенностей вихревого движения сплошной среды, таких как: формирование концентрированных вихрей типа вихревых нитей; -взаимодействие и распад вихрей; нестационарные явления, включающие в себя разнообразные неустойчивости и прецессию вихревого ядра; интенсивная турбулизация; проявление массовых сил типа центробежных; явления сепарации частиц и энергоразделения типа эффекта Ранка.

С технологической точки зрения обозначенные особенности выделяют способности: кардинально интенсифицировать процессы теплопереноса и горения; развивать способы управления струями и процессами переноса; увеличивать защищенность и экологичность изготовления энергии; создавать, в итоге, новые технологии энергетики и теплотехники. Трехмерные нестационарные вихревые перемещения с сосредоточиванием завихренности и наличием неизотермичности, многофазности и химических реакций типичны для энергетических процессов и их описание относится к более трудным научным задачам как в проекте математического моделирования, так и экспериментальных исследований.

Струйные, вихревые энергетические технологии основаны на законах классической термодинамики и хранения энергии. Первое направление разработки струйной, вихревой энергетики связано с копированием природного процесса имплозии (англ. implosion — взрыв, направленный вовнутрь; обжатие вещества сходящейся концентрической взрывной волной) и трансформацией тепловой энергии с невысоким потенциалом в кинетическую энергию. Наиболее наглядным примером природной имплозии считаются смерчи, торнадо. В торнадо диаметром более 800 м. сконцентрирована энергия крупной атомной бомбы.

Применить эффект торнадо для генерации электричества (ЭЭ) в первый раз получилось Льюису Мичоду (Louis Michaud), который попробовал создавать маленькие искусственного происхождения вихри при поддержке особого «вихревого двигателя». По расчетам южноамериканского инженера аппарат диаметром 200-400 м имеет возможность генерировать до 200 МВт электричества. «Топливом» для искусственного происхождения торнадо может служить разогретая поверхность океана или же любого другого водоема.

На базе исследований за природными торнадо были сформулированы расклады к созданию искусственного происхождения генераторов торнадо.

Более отработанными в реальное время считаются генераторы торнадо с центральным нисходящим вакуумным шнуром (рис. 1).

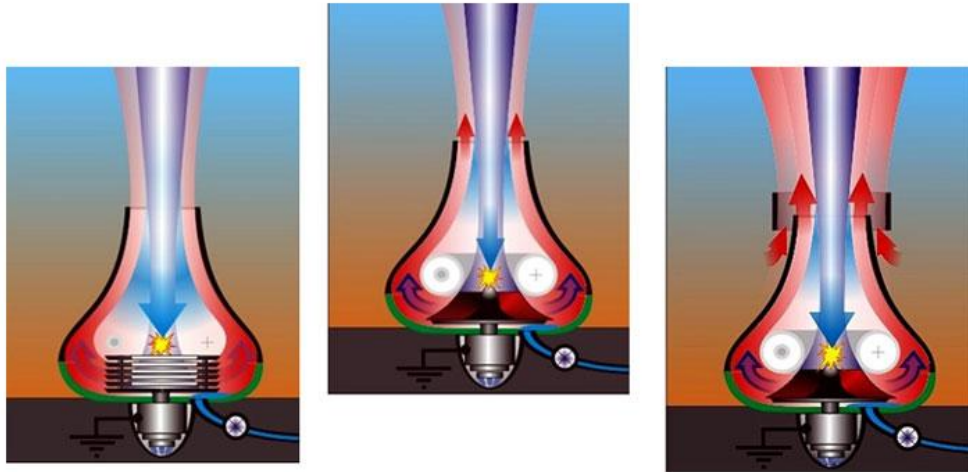


Рис. 1. Генераторы торнадо с центральным нисходящим вакуумным шнуром.

Вихревая труба (рис. 2) представляет собой гладкую цилиндрическую (или коническую) трубу 1, с одного конца которой установлено тангенциальное сопло 2, с выходной улиткой 3, а торец закрыт диафрагмой 4 с центральным отверстием. На другом конце трубы установлен дроссель 5. Сжатый газ подаётся в тангенциальные сопла и образует в трубе интенсивное круговое движение. При достаточном прикрытии дросселя часть подаваемого в трубу газа вытекает через отверстие диафрагмы заметно охлажденной, а вытекающая через дроссель – подогретой.

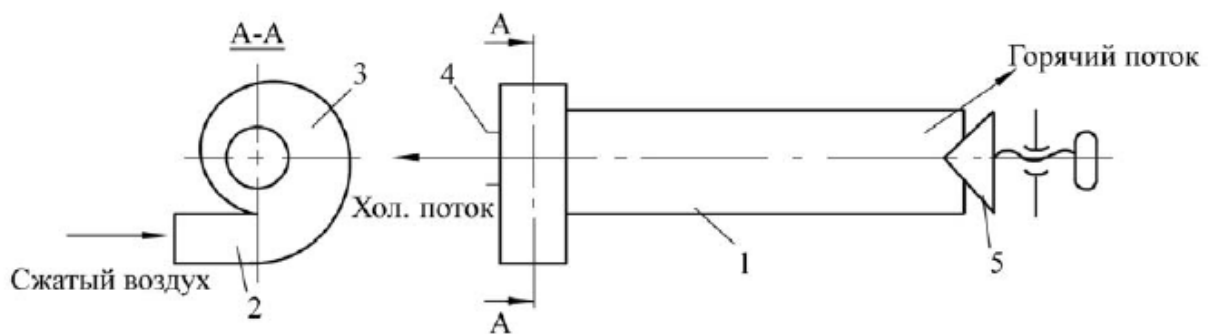


Рис.2 Схема вихревой трубы: 1 – гладкая цилиндрическая труба, 2 – тангенциальное сопло, 3 – входная улитка, 4 – диафрагма, 5 – дроссель.

Гипотеза взаимодействия вихрей А.П. Меркулова позволяет оценить предельные возможности вихревого эффекта в предположении, что в сопловом сечении полностью завершился энергообмен между вихрями.

Используя законы распределения скоростей по радиусу для свободного и вынужденного вихрей, условия механического равновесия газа, изоэнтропного распределения статической температуры по радиусу вынужденного вихря, механической и тепловой сопряжённости вихрей, можно получить выражения для распределения параметров по радиусу соплового сечения, а при заданной геометрии - определить среднеинтегральную температуру холодного и горячего потоков вихревой трубы как функцию от основных параметров ВТ. Для относительной температуры холодного и горячего потоков ВТ эти зависимости таковы:

$$\theta_x = \theta(\pi, \mu, F, d_{\text{ВТ}}); \theta_{\text{Г}} = \theta(\pi, \mu, F, d_{\text{ВТ}})$$

Так как основой энергоразделения в вихревом потоке является необратимый турбулентный перенос, то энергетическая эффективность этого процесса довольно низка и определяется как:

$$\eta = \Delta T_x / \Delta T_S$$

Наибольшие значения адиабатной эффективности ВТ достигают  $\eta = 0,23 \dots 0,34$ .

Вихревой эффект чрезвычайно широк, а его возможности и перспективы впечатляющи. Так, в некоторых конструкциях термодинамических энергопреобразователей (вихревых холодильниках) температура на оси достигает  $-200^\circ\text{C}$  при исходной комнатной температуре. Применяя необыкновенные способности вихревого эффекта, уже в данный момент трудятся вихреэнергетические установки для получения: «структурированной воды», композиционного горючего, холодного крекинга углеводородного горючего, вихревые теплогенераторы, опреснители морской воды, вихревые ветроэнергетические установки и т.д.

Ниже представлены конкретные примеры реализации вихревых технологий в области энергетики.

Вихревая ветроэнергетическая установка (ВВЭУ) обеспечивает преобразование низкопотенциальных воздушных потоков (ветра) и термоиндуцированных восходящих потоков в электрическую энергию. Технические параметры ВВЭУ:

- рабочая скорость ветра – от 4-5 м/с;
- "ротатор-генератор" исключает вал и лопастное колесо, нет системы «установка на ветер» (рисунок 2);

- конструкция установки предполагает её модульное исполнение из идентичных функциональных модулей (рисунок 3);

- простейшая автоматика – стабилизации оборотов ротора осуществляется только за счет изменения ширины сопла воздухозаборника установки.



Рис.3 ВВЭУ

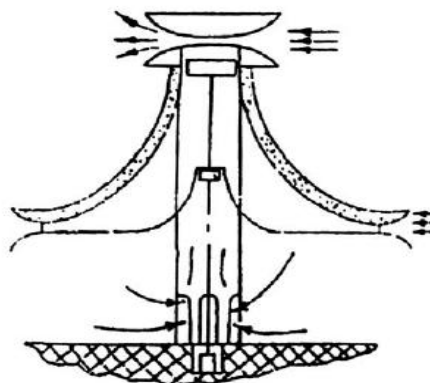


Рис.4 Конструкция установки ВВЭУ

ВВЭУ предназначена для локального обеспечения электроэнергией промышленных и сельскохозяйственных объектов, удаленных от централизованного энергоснабжения

№	ВЭУ	Параметры ветроустановок														
		Технические параметры												Показатели качества срока службы/в прел., м/с	СТОИМОСТЬ, долл. США	Масса, кг
		$N_{\text{ном}}$ кВт	$V_{\text{вет}}$ , м/с			$N_{\text{min}}/V_{\text{min}}$ кВт/м/с	Др, м	п лоп	$\nu$ об/ мин	$F_{\text{ом}}$	Z	$\zeta$	M			
min	nom		max													
1	Шексна-1	0,5	4	8	30	0,1/4,0	2,8	2	300			0,22	0,056	25/40	2700	175
2	ВЭС-0,5	0,5	3,5	12	30	0,06/5	1,66	3	300	2,2		0,22	0,095	25/40	1000	150
3	LMW-600	0,6	4	12	22	0,05/4	2,2	2	650	3,8	6,23	0,2	0,033	25/60	6283	120
4	УВЭ-500	0,5	5	10	25	0,08/5	2,2	3	300	3,8	3,45	0,21	0,074	25/40	1250	70
5	TORNADO	0,5	3,6	11	25	0,05/5	2,0	2	600	3,14	5,7	0,24	0,042	25/45	3750	120
6	ВЭУ-0,5	0,5		6	40	0,05/3,0	3,6	1	650	10,2	20,4	0,28	0,026	25/50	1500	85
7	ВВЭУ-0,5	0,5		5	60	0,08/3,0	1,7	2	175	2,0	2,0	0,26	0,16	25/70	900	90

Условием работоспособности ветроэнергетической установки является зависимость:

$$P(r, z) + \frac{\rho V_{z(\text{вых})}^2}{2} \geq p_{\text{атм}}$$

при условии, что вся энергия потока с компонентом скорости  $V_{\phi}$  полностью перейдет в полезную работу, а величина  $P(r,z)$  – давление за ротором энергетической установки. Если это условие не соблюдается, то часть кинетической энергии закрученного потока следует превращать в давление подтормаживания струи. Очевидно, что ВВЭУ имеет свои границы устойчивой работы, определяемые минимальными значениями  $P(r,z)$  и  $V_z(r)$ .

Статор энергетической установки, являющийся генератором закрученного потока, образован группой симметрично расположенных по окружности каналов, воспроизводящих траекторию движения воздушных струй в природных смерчах, стекающих в центральную осевую зону статора.

Каналы предлагаемой энергетической установки имеют специальный профиль в горизонтальной и вертикальной плоскостях, и в центральную зону поступают струи, "сшивающиеся" в общий смерчеобразный вихревой поток. Поэтому движение в канале рассматривается как безотрывное, ускоряющееся к выходной щели.

По сравнению с другими установками, работающими от энергии ветра (карусельного и крыльчатого типа), ветроэнергетическая установка обладает более высоким КПД и мощностью.

Установка автоматически подстраивается под реальную скорость ветра и обеспечивает преобразование энергии ветра с высокой эффективностью и широким диапазоне ветров.

Особенности Вихряка относительно традиционных ветряков:

- в 1,5-2 раза меньше рабочая скорость ветра и массогабаритные параметры;
- «ротор-генератор» исключает вал, нет системы «установка на ветер»;
- конструкция предполагает её модульное исполнение из идентичных функциональных модулей;
- стабилизация числа оборотов ротора обеспечивается изменением входной площади воздухозаборника;
- коэффициент использования энергии ветра  $\xi \approx 0,3$ ; быстроходность  $Z \approx 1,5-2,0$ ;

Вихревой гидравлический теплогенератор (ВГТ) – прибор, вырабатывающий тепло при помощи конфигурации физико-механических

характеристик жидкостной среды при её течении под комплексным воздействием закрученного ускоренного и заторможенного движения. Ускорение струи достигается путем создания вихря в системах закрутки потока теплогенератора с одновременным сужением потока в конфузоре, а торможение – последующим его расширением в кавитационной трубе теплогенератора и развихрением потока на выходе из его кавитационной трубы. Температура жидкости растет за счет трения о поверхность корпуса и трения слоев жидкости, находящихся на различных радиусах от оси корпуса, но основную роль в подогреве жидкости играет кавитация. За счет кавитации часть воды переходит в упорядоченное, коллоидоподобное, близкое к жидкокристаллическому состоянию, и этот переход сопровождается интенсивным тепловыделением. Основным элементом вихревого гидравлического теплогенератора (ВГТ) является вихревой гидрокавитатор (рис. 5).

ВГТ (рис. 6) состоит из вихревой кавитационной трубы 1, теплопередающего устройства (теплообменник, батареи, калориферы и т.п.) 2, гидронасоса 3, с электроприводом 4 и пульта управления 5.

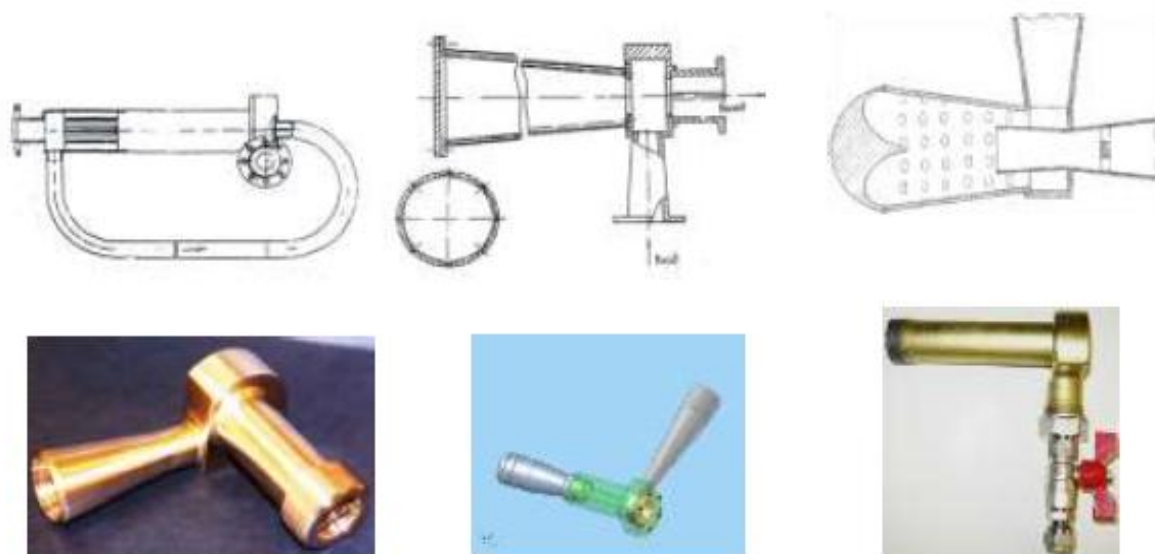


Рис. 5. Вихревой гидрокавитатор – варианты конструкций и конструктивных схем

Вихревой гидравлический теплогенератор перспективно использовать в качестве автономной системы отопления и теплоснабжения в различных областях жизнедеятельности: объекты сельского хозяйства, коттеджные массивы, складские помещения и т.д. ВГТ обеспечивает экологическую чистоту процесса выработки тепла, минимальные потери

тепла при передаче его потребителю и высокую экономическую эффективность.

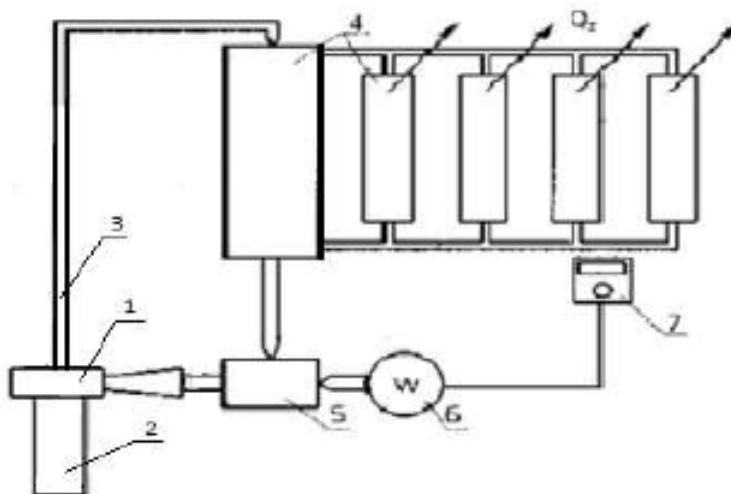


Рис. 6. Схема теплоснабжения на базе вихревого гидравлического теплогенератора (ВГТ)

Особенности вихревых гидравлических теплогенераторов:

- устройство экологически чистое, отсутствует необходимость сжигания углеводородных топлив (уголь, нефть, газ),
- отсутствуют нагревательные элементы,
- электроэнергия используется только для питания привода гидронасоса,
- отсутствует необходимость в водоподготовке,
- могут нагревать жидкость любого происхождения (вода, нефть, газовый конденсат),
- обеспечивают автоматическое поддержание температуры теплоносителя в заданном диапазоне температур,
- экономичны в эксплуатации и обслуживании.

Вихревой вакуумный насос (ВВН). В данном приборе применяется еще одно свойство вихревой трубы – способность создавать в приосевой области закрученного потока зону пониженного давления.

Особенности ВВН:

- способность создавать высокие разрежения в вакуумированных объемах, труднодоступные для нормальных одноступенчатых струйных эжекторов,
- всережимность. (в отличие от струйного эжектора, он не требует изменения геометрической формы сопла и иных составляющих при работе



в широком спектре давлений сжатого газа и степеней увеличения давления вакуумируемой среды).

Величина вакуума в объеме зависит от трёх основных факторов: абсолютного давления  $P_{ос}$  на оси вихря в сопловом сечении, относительного радиуса отверстия диафрагмы и полного давления  $P_{вх}$  газа перед соплом СВТ. При заданном  $P_{вх}$  значение  $P_{ос}$  определяется эффективностью раскруточного щелевого диффузора при его совместной работе с ВТ. Схема вихревого вакуум-насоса (ВВН) представлена на рисунке 7.

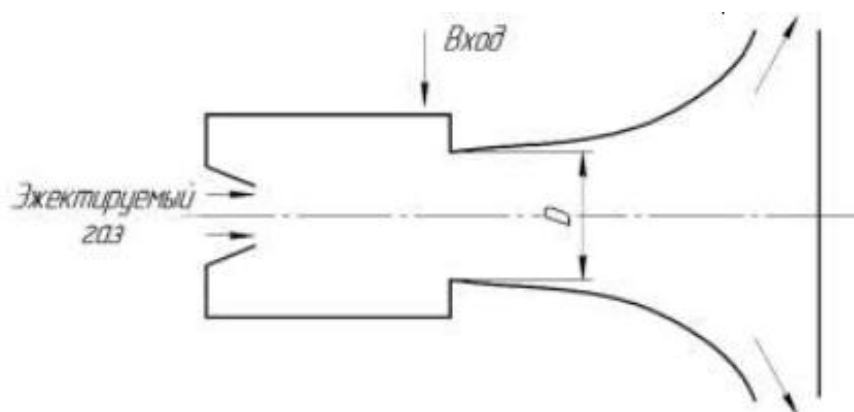


Рис. 7. Схема вакуум-насоса

Технические характеристики ВВН (рис. 8.):

- габарит  $D=250\text{мм}$ ,  $L=120\text{мм}$ ,
- создаваемое разрежение–  $0,02/0,1$  Мпа,
- давление сжатого воздуха на входе до  $4,0$  Мпа,
- коэффициент эжекции  $0,1/0,3$ ,
- расход сжатого воздуха до  $2,0$  куб.м/мин.

В отличие от струйного эжектора, он не требует изменения геометрической формы сопла и других элементов при работе в широком диапазоне давлений сжатого газа и степеней повышения давления вакуумируемой среды.

Основной рабочей деталью насоса является вихревое колесо, посаженное на вал. Вихревое рабочее колесо монтируется в корпусе насоса, имеющем всасывающий и нагнетательный патрубки.

Нагнетательный патрубок отделяется от всасывающего специальной перемычкой, перекрывающей не менее двух лопаток рабочего колеса.

Эта перемычка должна подходить к внешней окружности рабочего колеса с минимальным зазором, отделяя всасывающую полость насоса от напорной.

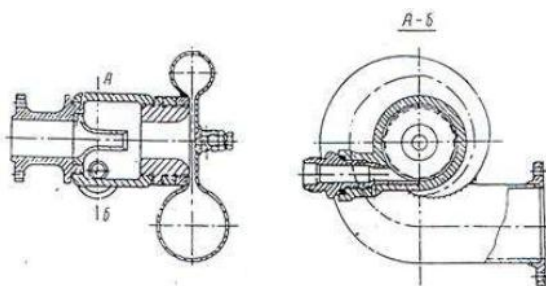


Рис. 8. Вихревой вакуум-насос

Вихревое рабочее колесо представляет собой диск с фрезерованными по окружности пазами, образующими лопатки.

Внутри корпуса вихревого насоса вокруг рабочего колеса расположен отливной канал, идущий по направлению вращения от входного до напорного патрубка.

ВВН может использоваться в качестве воздуходувок. Они широко применяются в качестве тепловых аппаратов для обеспечения подачи требуемого количества тепла или наоборот холодного воздуха.

Воздушный вихревой родник (ВВР) – альтернативная автономная энергонезависимая установка для получения пресной воды из атмосферного воздуха, осуществляет эффективную экстракцию влаги из атмосферного воздуха с помощью «Генератора вихря», ламинаризованного закрученного воздушного потока и под охлаждения этого воздушного потока до «точки росы». Конденсат влаги накапливается в блоке водосборника. Для увеличения эффективности работы установки и интенсивности экстракции пресной воды, конструкция активного экстрактора в «Воздушном роднике» может быть дополнена тепловой трубкой или грунтовым тепловым насосом и альтернативными источниками электроэнергии – вихревой ветроэнергетической установкой (рис. 9) или солнечным фотомодулем мощностью 0,5-1,0 кВт.



Рис. 9. Вихревая ветроэнергетическая установка

На рисунке 10. представлена схема «Воздушного вихревого родника».

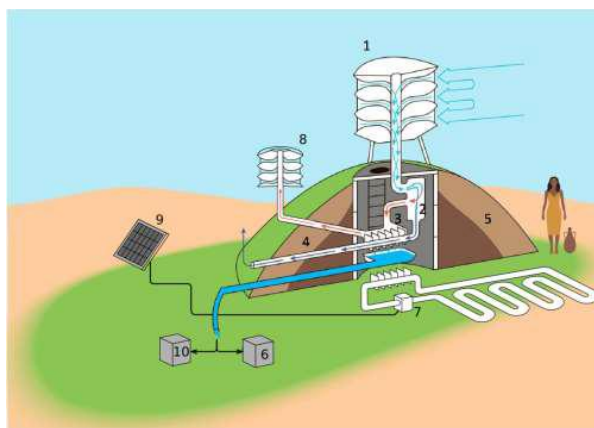


Рис.10. 1– воздушный эжектор; 2 – вихревой охладитель;  
3 – теплообменник; 4 – выход отработанного воздуха; 5 – холм  
(насыпь); 6 – водоём; 7 – тепловая трубка; 8 – вихревая ветроустановка;  
9 – солнечная панель; 10 – к потребителю.

Принцип работы установки основан на конденсации влажного горячего воздуха в холодной среде. Например, именно так на вентиляционных трубах холодных погребов летом оседают капли влаги. По этой же причине у входов в холодные пещеры летом всегда высокая влажность и капли воды на каменном своде.

В верхней части воздушного родника стоит так называемый «завихритель», в который при температуре свыше 25 градусов попадает ветер, закручивается и двигается в охладительный блок. В этом блоке

находятся труба Ранки и охладительные трубы, закопанные на глубину промерзания. На трубе Ранки воздух раскручивается и делится пополам: горячий в одну сторону, холодный – в другую. Горячий воздух, попадая на холодные трубки, выдает воду.

В настоящее время один из опытных масштабных образцов «Воздушного вихревого родника» размещен в Крыму в Ялтинском Ботаническом саду. Его высота – 1,2 м, диаметр – 1,2 м, материал – пластмасса. В течение суток он выдает чуть более 0,5-0,7 м<sup>3</sup> чистой холодной воды.

Разработка и промышленное применение вихревых теплоэнергетических устройств, обеспечивающих преобразование энергии в вихревых потоках газообразных и жидких сред, все чаще становятся одним из направлений создания ресурсосберегающих технологических процессов в различных областях производства. Вихревые теплоэнергетические устройства находят практическое применение в качестве циклонов, вихревых охладителей воздуха, горелок, гидравлических теплогенераторов, распылителей, разделителей газовых смесей и др. Многообразие направлений применения закрученного потока и огромное число конструктивных схем устройств, работающих с использованием вихревых потоков, не позволяют унифицировать методику расчета, затрудняют и удорожают поиск оптимальных решений при разработке новых поколений вихревых устройств.

В настоящей работе сделана попытка обобщить и систематизировать результаты исследований и накопленный опыт в области создания новых видов вихревых преобразователей энергии, а также оборудования и технологических процессов с их использованием.

Н. Тесла призывал человечество «подключить свои машины к самому источнику энергии окружающего пространства». Сегодня человечество уже практически подошло к реализации именно этой идеи.

Идеи перспективной альтернативной энергии нужно искать в самой природе. Окружающая нас природа – главный источник знаний человечества.

Земля обладает неисчерпаемым источником низко потенциальной экологически чистой энергии – атмосферой, аккумулирующей тепловую и потенциальную энергию газов, нагреваемых лучистой энергией солнца и сжатых под действием гравитации. Неравномерный нагрев газов, изменяя давление в атмосфере, нарушает её равновесное состояние. При

восстановлении равновесия потенциальная и тепловая энергия воздуха преобразуются в кинетическую энергию воздушных потоков.

Повышение эффективности технологических процессов машиностроения и промышленного теплотехнического оборудования посредством разработки и применения вихревых преобразователей энергии, обеспечивающих интенсификацию процессов тепло- и массопереноса в вихревых потоках газов, жидкостей и двухфазных жидкостно-газовых технологических средах и решающих комплекс технологических задач, является актуальной задачей и имеет важное народнохозяйственное значение.

### Литература

1. Меркулов А.П., Вихревой эффект и его применение в технике, М. Машиностроение, 1969.,182 с.
2. Абрамович Г.Н., Прикладная газовая динамика, М. Наука, 1969, с. 825. средств, М. Энергоатомиздат / 2000.
3. Бирюк, В.В. Методика расчёта вихревых установок [Текст] / Бирюк В.В., Серебряков Р.А., Толстоногов А.П. – Самара: НТО, СГАУ, 1992 – 96 с.
4. Серебряков Р.А., Бирюк В.В., Практическое применение вихревого эффекта, ж. Конверсия, № 10, 1994 г., с.19-20.

### **Глобоидный червячный редуктор МАИ**

Студент гр. 10706119 Бульков Н. Е., Гайшун А.С.

Научный руководитель – к.т.н., доцент Василенок В.Д.

Белорусский национальный технический университет

Минск, Беларусь

Площадь поверхности скольжения витка червяка по зубу колеса у глобоидного червячного редуктора больше, чем у цилиндрического, а, соответственно, его коэффициент полезного действия ниже.

Пятно контакта в глобоидной передаче является важнейшим показателем, определяющим ее нагрузочную способность и КПД. В производстве пятно контакта может быть проверено установкой элементов передачи – глобоидного червяка и колеса – на специальном приборе (стенде) или установкой их непосредственно на зубофрезерном станке.