

## СЕКЦИЯ 7. Электротехника

УДК 621.38

### ИЗМЕРЕНИЕ УСИЛЕНИЯ В ELECTRONICS WORKBENCH

Пивень М.В.

Научный руководитель – канд. техн. наук, доцент БЛАДЫКО Ю.В.

В расчете электронных устройств необходимо определять коэффициенты усиления по току, напряжению и мощности. При исследовании влияния различных факторов, для снятия характеристик усилителей это приходится выполнять многократно. Для ускорения анализа разработан измеритель усиления. На вход измерителя подаются входные и выходные напряжения и токи, в общем случае изменяющиеся по любому закону. Благодаря имеющимся в Electronics Workbench множительному и делительному устройствам определяются входные и выходные мощности, а также коэффициенты усиления. Результаты индицируются на табло подключаемых к выходам вольтметров. Причем последние должны работать в режиме постоянного тока, т. к. активная мощность определяется постоянной составляющей. На рисунке 1 показан усилительный каскад на биполярном транзисторе с разработанным измерителем. Полученные результаты совпадают с расчетными.

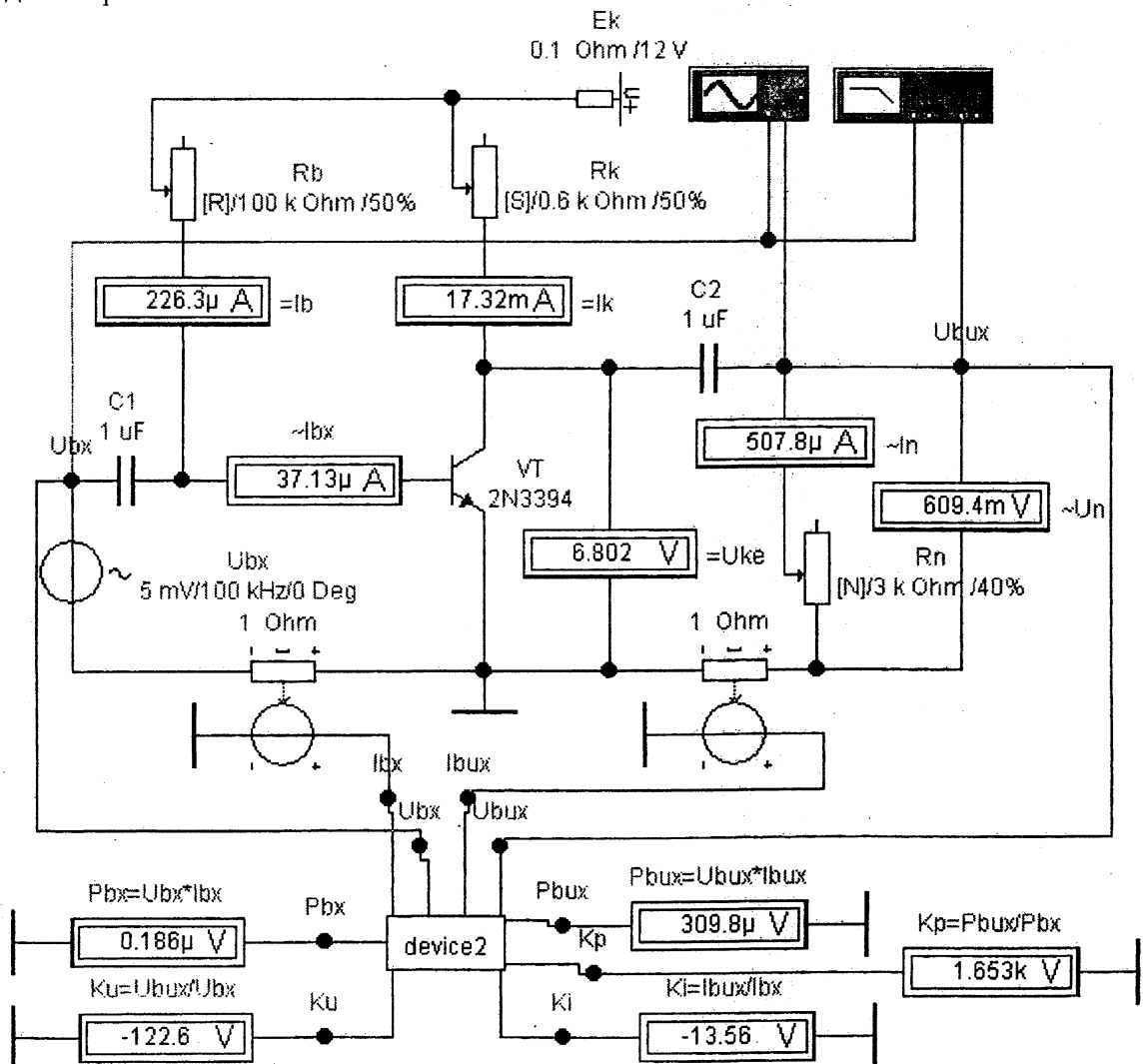


Рис. 1