

УДК 621.313

**ТИРИСТОРНЫЕ СИСТЕМЫ УПРАВЛЕНИЯ
THYRISTOR CONTROL SYSTEMS**

Ю.В. Баран, Д.И. Сивак

Научный руководитель – Жуковская Т.Е., старший преподаватель
Белорусский национальный технический университет, г. Минск

Y Baran, D. Sivak

Supervisor – T. Zhukovskaya, Senior Lecturer
Belarusian national technical university, Minsk*Аннотация: тиристорные системы управления и их описание.**Abstract: thyristor control systems and their description.**Ключевые слова: тиристорные системы управления, УПП.**Keywords: thyristor control systems, SSD.***Введение**

ТСУ (Тиристорная система управления) – система управления нагрузкой, основанная на регулировании мощности при помощи электронных ключей–тириستоров. На основе ТСУ работают такие устройства, как softstarter–устройство плавного пуска электродвигателя. Внешний вид систем плавного пуска, основанных на ТСУ, производства компании Siemens (Рисунок 1)



Рисунок 1 – Устройства плавного пуска компании Siemens

Soft-Starter – устройство, призванное обеспечить плавный пуск асинхронного двигателя переменного тока с целью снижения пиковых нагрузок на двигатель и питающую сеть, в отечественной технической терминологии получившее название устройство плавного пуска

Основная часть

Устройство плавного пуска, УПП или софт-стартеры – электротехническое оборудование для обеспечения старта и разгона двигателя и согласования пускового момента на валу с нагрузкой. Схема УПП построена на базе силовых тириستоров. Устройство представляет собой безтрансформаторный

бесступенчатый преобразователь напряжения. Устройства плавного пуска применяют:

- Для включения мощных асинхронных электродвигателей в сеть малой мощности.
- Для плавного запуска, разгона и остановки электрических машин.
- При необходимости пуска двигателя под нагрузкой.
- Для снижения пусковых токов.

УПП позволяют отказаться от дорогих и несовершенных схем запуска электродвигателей, а также значительно расширить сферы применения недорогих и функциональных асинхронных машин с короткозамкнутым ротором. Они используются в приводе технологического оборудования (Рисунок 2):

Легкого пуска. Пусковые токи при таких условиях не превышают трехкратного номинального значения.

Тяжелый пуск. При старте электродвигателя ток возрастает в 4-5 раз, переходные процессы в цепях длятся более 30 секунд.

Особо тяжелый пуск. При этом пусковой ток превышает номинальный в 7-10 раз. Переходной процесс занимает значительное время.

Устройства плавного пуска имеют относительно низкую стоимость, небольшие габариты и массу в сравнении с преобразователями частоты.

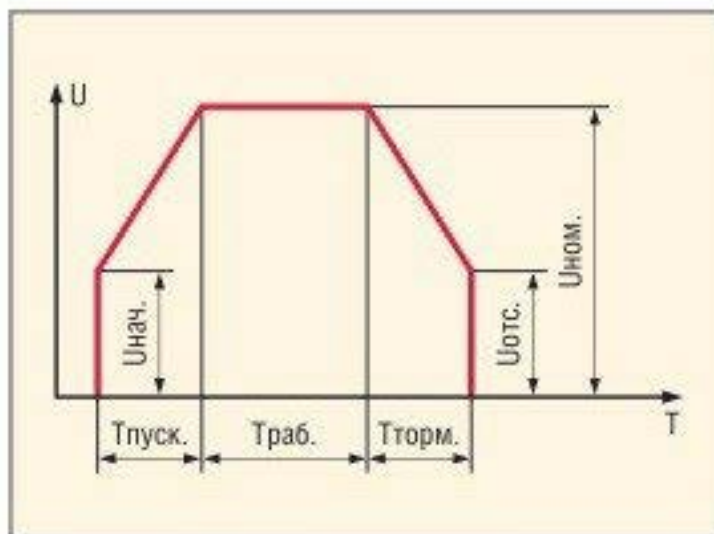


Рисунок 2 – Диаграмма работы УПП

Принцип действия УПП.

Принцип работы устройства плавного пуска (Рисунок 3 - 4) Управление напряжением, подаваемым на двигатель, осуществляется посредством изменения угла открытия тиристоров. В устройстве находятся два встречноключенных тиристора, предназначенных для положительного и отрицательного полупериодов. Сила тока в третьей фазе, оставшейся без управления складывается из токов фаз под управлением. После осуществления настройки, значение вращающего момента при пуске машины оптимизируется до предельно низкой величины пускового тока. Значение тока электродвигателя уменьшается параллельно значению установленного пускового напряжения на

пуске. Величина пускового момента уменьшается в квадратичном отношении к напряжению. Уровень напряжения осуществляет контроль пускового тока и момента двигателя при запуске и остановке двигателя. Наличие в устройстве байпасных контактов, которые шунтируют тиристоры, способствует понижению тепловых потерь в тиристорах, а соответственно понижению нагрева всего устройства. Встроенная электронная дугогасительная система защищает контакты в случае появления повреждений в результате непредвиденных сбоев в работе, например, при прерывании подачи напряжения, возникновении вибрации или дефекте контактов.

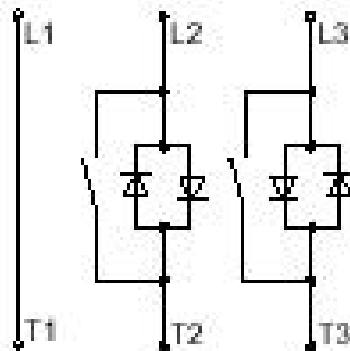


Рисунок 3 – Внутренняя схема устройства управления плавным пуском 3RW30

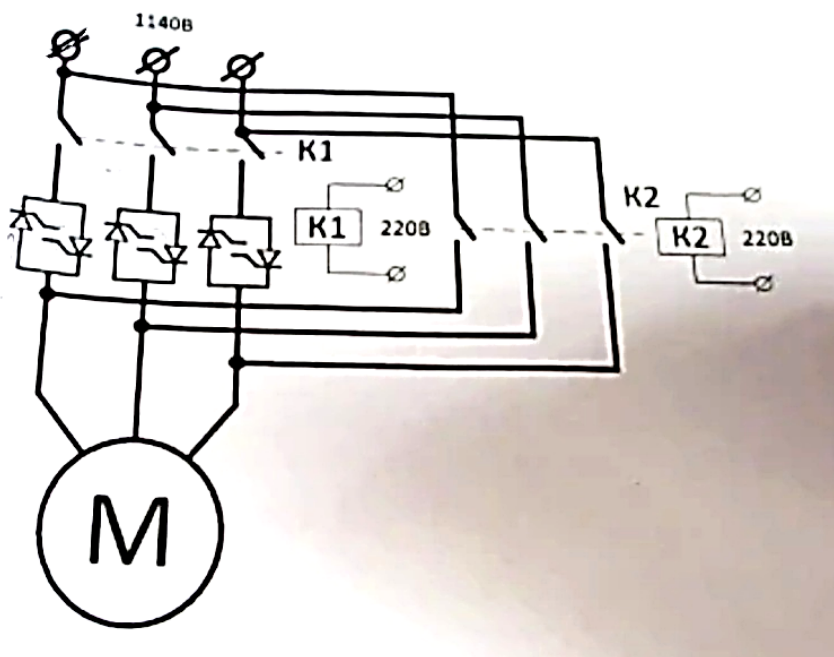


Рисунок 4 – Внутренняя схема устройства управления плавным пуском

Виды УПП.

По способу регулировки напряжения различают одно-, двух-, трехфазные устройства:

- Устройство плавного пуска с регулировкой напряжения по одной фазе. Применяются в электроприводе оборудования мощностью 11 кВт. Такие УПП обеспечивают снижение динамических ударов и отсутствие рывков при старте привода. Недостатками устройств такого типа являются несимметричная нагрузка при запуске, большие

- пусковые токи.
- Двухфазные УПП. Применяются в приводах мощностью до 250 кВт для снижения динамических нагрузок при пуске. Обеспечивают некоторое снижение пусковых токов, нагрева двигателя. Используются в оборудовании со среднетяжелыми условиями пуска при отсутствии жестких требований к ограничению тока.
 - Трехфазные софт-стартеры. УПП такого типа снижают пусковые токи до 3-х кратного значения от номинала, позволяют осуществлять плавную остановку, обеспечивают аварийное отключение привода. Регулировка напряжения осуществляется по всем трем фазам, что исключает появление асимметрии. Номинальная мощность привода ограничена только характеристиками полупроводниковых силовых элементов. Такие УПП используют в приводе с особо тяжелыми условиями пуска, с частым включениями и остановками.

Основные и дополнительные функции УПП

Современные софт-стартеры – многофункциональные электротехнические устройства. Основное их предназначение – снижение пусковых токов и смягчение динамических ударов при старте двигателя. Кроме того, УПП обеспечивают:

- Пуск с номинальным моментом. При этом при старте на электродвигатель подается максимальное напряжение, после чего включаются тиристоры. Разгон до номинальной частоты осуществляется плавно. Софт-стартеры такой конструкции применяют для механизмов со значительной пусковой нагрузкой.
- Динамическое торможение. УПП с данной функцией обеспечивают остановку привода без выбега. Их устанавливают в приводе инерционного технологического оборудования: тяговых вентиляторов, подъемниках и т.д.
- Пуск в функции тока и напряжения. УПП такой конструкции позволяют задавать предельное значение пускового тока. Устройства применяются при низкой мощности сети, а также в приводе оборудования с низким стартовым моментом.
- Защиту электродвигателя. Софт-стартеры обеспечивают остановку привода при обрыве фаз, перегрузках, превышении времени разгона, а также при возникновении других аномальных и аварийных режимов. УПП не имеют защиты от коротких замыканий и включаются через предохранители или автоматы.
- Регулировку частоты вращения вала. УПП с такой функцией не заменяют частотные преобразователи. Такой режим допустим при непродолжительной настройке оборудования.

Выбор функционала софт-стартера зависит от требований к электроприводу и осуществляется на основании технико-экономической целесообразности.

В сравнении с другими схемами пуска асинхронных электродвигателей, УПП обеспечивает наибольшее снижение амплитуды пускового тока.

Заключение

Такие устройства обладают следующими преимуществами:

- Продление срока службы двигателя и технологического оборудования. УПП снижает нагрев обмоток, контактов, а также исключает динамические удары.
- Значительное снижение затрат на аппаратную часть электропривода. Установка софт-стартеров позволяет сэкономить на схемах защиты, устанавливать менее мощные коммутирующие устройства.
- Снижение нагрузки на электросеть. УПП снижают броски тока и предотвращают падение напряжения в электросетях. Это особенно актуально при ограниченной мощности трансформаторов и использовании автономных источников электропитания.
- Повышение безопасности производства. Плавный старт и разгон снижет травматизм при поломках оборудования, связанных с рывками при запуске, вероятность гидравлических ударов, других аварийных ситуаций.
- Уменьшение наводимых помех при старте. Софт-стартеры снижают интенсивность магнитного поля при пуске электродвигателя. УПП позволяют отказаться от фильтров для контрольных кабелей.
- Низкая стоимость. Устройства плавного пуска стоят в несколько раз дешевле преобразователей частоты той же мощности. Софт-стартеры выгодно использовать при постоянной нагрузке оборудования в условиях, где ограничение пусковых токов и стартового момента являются основными требованиями.

Литература

1. Устройства плавного пуска [Электронный ресурс]. – Режим доступа: <http://enargys.ru/ustroystvo-plavnogo-puska-cto-i-kak/#> – Дата доступа: 24.09.2021.
2. ТСУ- тиристорная система управления [Электронный ресурс]. – Режим доступа: <https://www.el-info.ru/biblioteka/enciklopediya/tsu-tiristornaya-sistema-upravleniya/> – Дата доступа: 17.09.2021.