



<https://doi.org/10.21122/1683-6065-2022-1-106-112>  
УДК 621.774

Поступила 20.12.2021  
Received 20.12.2021

## ОБЕСПЕЧЕНИЕ НЕОБХОДИМОГО ТИПА МИКРОСТРУКТУРЫ МЕТАЛЛА ТИТАНОВЫХ И ЦИРКОНИЕВЫХ ТРУБ

*В. А. ТОМИЛО, Белорусский национальный технический университет,  
г. Минск, Беларусь, пр. Независимости, 65. E-mail: stamila@rambler.ru*

*С. В. ПИЛИПЕНКО, Полоцкий государственный университет,*

*г. Новополоцк, Витебская обл., Беларусь. ул. Блохина, 29. E-mail: 44-08@mail.ru. Тел.: +375-29-260-34-22*

*Бесшовные трубы из титанового сплава Ti-3Al-2.5V являются заготовкой для изготовления частей машин и механизмов ответственного назначения. Такие трубы используются в аэрокосмической отрасли и к ним предъявляются особые требования к их качеству. Цель данной работы – обеспечение условий деформации, нацеленных на получение требуемой текстуры труб из сплава Ti-3Al-2,5V, на основе выбора рациональных значений калибровки рабочего инструмента – калибров и оправок стана холодной пильгерной прокатки труб для получения необходимого распределения Q-фактора вдоль конуса деформации. Методы исследования основывались на существующей зависимости, описывающей влияние распределения истинных деформаций, по толщине стенки и среднему диаметру вдоль рабочего конуса на распределение Q-фактора. Расчеты калибровки и всех параметров деформации процесса холодной прокатки труб были основаны на ряде существующих теоретических и эмпирических зависимостей, включенных в общепринятые адаптированные методы их расчета.*

**Ключевые слова.** Трубы бесшовные, титановый сплав, тонкоствольная прокатка, холодная пильгерная прокатка, калибровка, калибры и оправки, Q-фактор.

**Для цитирования.** Томило, В. А. Обеспечение необходимого типа микроструктуры металла титановых и циркониевых труб / В. А. Томило, С. В. Пилипенко // *Литье и металлургия*. 2022. № 1. С. 106–112. <https://doi.org/10.21122/1683-6065-2022-1-106-112>.

## PROVIDING THE NECESSARY TYPE OF METAL MICROSTRUCTURE OF TITANIUM AND ZIRCONIUM PIPES

*V. A. TOMILO, Belarusian National Technical University,  
Minsk, Belarus, 65, Nezavisimosty ave. E-mail: stamila@rambler.ru*

*S. V. PILIPENKO, Polotsk State University,*

*Novopolotsk, Vitebsk region, Belarus, 29, Blokhin str. E-mail: 44-08@mail.ru. Tel.: +375-29-260-34-22*

*The purpose of this work is – providing deformation conditions for obtaining the required texture of pipes made of Ti-3Al-2.5V alloy based on the choice of rational values of the calibration parameters of the tool – calibers and mandrels during cold pilger rolling of pipes for the required Q-factor distribution along the deformation cone.*

*Purpose of work – providing deformation conditions for obtaining the required texture of pipes made of Ti-3Al-2.5V alloy based on the choice of rational values of the calibration parameters of the tool – calibers and mandrels during cold pilger rolling of pipes for the required Q-factor distribution along the deformation cone. The research methods were based on the existing dependence, which describes the influence of the distribution of true compressions along the deformation cone along the wall thickness and along the average diameter, on the distribution of the Q-factor. Calibration calculation and calculation of all deformation parameters of the Cold Rolling Pipe Process was based on a number of existing theoretical and empirical dependencies included in the generally accepted adapted methods for their calculation.*

**Keywords.** Seamless pipes, titanium alloy, pinch-pass rolling, cold pilger rolling, calibration, calibers and mandrels, Q-Factor.

**For citation.** Tomilo V. A., Pilipenko S. V. Providing the necessary type of metal microstructure of titanium and zirconium pipes. *Foundry production and metallurgy*, 2022, no. 1, pp. 106–112. <https://doi.org/10.21122/1683-6065-2022-1-106-112>.

Холодная пильгерная прокатка позволяет получать трубы из широкого спектра марок сталей и сплавов, высокой точности и с особыми механическими свойствами их материала. При этом станы холодной прокатки обладают уникальной маневренностью и способны прокатывать множество относительно малых партий труб с достаточной экономической эффективностью производства в целом. Трубная

продукция имеет значительный спрос на машиностроительных предприятиях Беларуси. Так, только ОАО «МАЗ» на протяжении двух случайно выбранных месяцев выставил тендер на закупку труб размерами 110x2 (DC 0.4) – 2000 м; 12x1 (E235) – 40 000 м; 18x2 (E235) – 10 000 м; 15x1,5 (E235) – 10 000 м; 35x2 (E235) – 3 000 м; от 20x20x2 по 100x60x4 (сталь 1.4003) – всего 28740 м и др. Все эти трубы возможно произвести в одном цеху холодной прокатки и волочения труб.

Особые требования к трубной продукции цехов холодной прокатки предъявляются к трубам из титановых и циркониевых сплавов [1–3]. Они используются в ответственных частях машин и механизмов в аэрокосмической отрасли, в гидросистемах, в атомной промышленности при изготовлении ТВЕЛОВ и др. Такие трубы являются продукцией с большой добавочной стоимостью и к ним предъявляются требования к обеспечению особого вида микроструктуры. Такая микроструктура обеспечивается специальными режимами деформации в станах холодной пильгерной прокатки труб. Учитывая сложность процесса производства таких труб и дороговизну заготовки, любые исследования в этой отрасли ОМД являются актуальными.

Сплав Ti-3Al-2.5V – это сплав, в котором (при низких температурах) превалирует  $\alpha$ -фаза, имеющая гексагональную плотноупакованную решетку (рис. 1) [1]. При деформации такой решетки наблюдается следующее явление: если прилагать усилие деформации в перпендикулярном базисному полюсу направлении (рис. 1, 1), то деформация будет происходить преимущественно скольжением. При этом известно, что энергия, вызывающая процесс деформации кристалла скольжением, в 2 раза выше, чем энергия, вызывающая процесс двойникования [1–3]. Таким образом, изменяя ориентацию зерен трубы из такого титанового сплава, можно управлять технологическими свойствами трубопроводов в значительной мере.

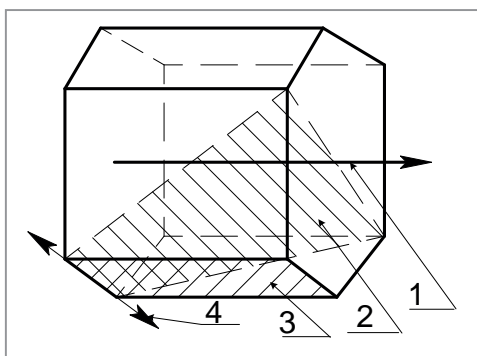


Рис. 1. ГПУ решетка металла с плоскостями скольжения: 1 – базисный полюс; 2, 3 – плоскости скольжения (пирамидальная и призматическая); 4 – направление скольжения (общее) [1]

Известно, что в горячекатаных трубах из сплава Ti-3Al-2.5V ориентация зерен хаотическая (рис. 2, а). В ходе холодной пильгерной прокатки можно получить либо тангенциальную (рис. 2, з), либо радиальную (рис. 2, в) структуру металла готовой трубы (после термообработки) [1, 4]. Этот процесс регулируется величиной  $Q$ -фактора:

$$Q = \frac{\ln \frac{S_{x-\Delta x}}{S_x}}{\ln \frac{D_{x-\Delta x} - S_{x-\Delta x}}{D_x - S_x}}, \quad (1)$$

где  $S_{x-\Delta x}$  – толщина стенки трубы до деформации;  $D_{x-\Delta x}$  – диаметр трубы до деформации;  $S_x$  – толщина стенки трубы после деформации;  $D_x$  – диаметр трубы после деформации.

Ориентацию кристаллов в металле трубы контролируют с помощью выявляемого при проведении специальных разрушающих испытаний коэффициента относительного сужения трубы (CSR или КОС) [1–3]. CSR является числовым показателем такого типа структуры металла трубы. КОС определяют при растяжении отрезка трубы. При этом определяют отношения величины относительной деформации по толщине стенки к относительной деформации по величине диаметра трубы. [1, 2]. Меньшие значения КОС (например, 0,3) означают тангенциальную структуру. Значения КОС выше 1,8 указывают на радиальную структуру. Дополнительное радиальное текстурирование может повысить CSR до 2 и выше, что даст дальнейшее увеличение пластичности при деформации. При этом усталостная долговечность, сопротивление усталостному разрушению сильно уменьшаются [1–3]. КОС от 1,7 до 1,9 лучше всего обеспечивает сопротивление усталости при сохранении необходимой величины пластичности [2].

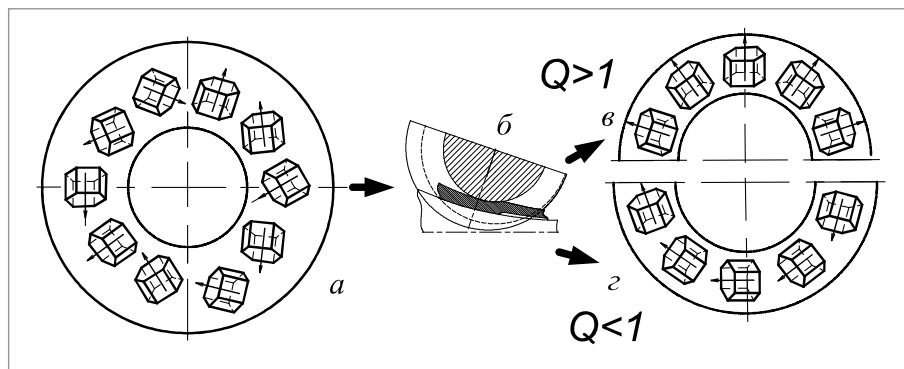


Рис. 2. Изменение текстуры металла трубы из сплава с ГПУ решеткой под влиянием холодной деформации в станах типа ХПТ: а – горячекатаная труба; б – прокатка в стане типа ХПТ с последующей термообработкой; в – структура в случае прокатки с высоким значением  $Q$ -фактора ( $Q > 1$ , радиальная структура); з – структура в случае прокатки с низким значением  $Q$ -фактора во время холодной деформации ( $Q < 1$ , тангенциальная структура) [1–4]

В станах холоднопильгерной прокатки труб деформация трубы осуществляется движущейся вдоль конуса деформации (рабочего конуса) клетью. В «классическом» случае прокатки перед прямым ходом клетки труба сдвигается по ходу прокатки на некоторую величину  $m$ , называемую величиной подачи. Таким образом, в конус деформации подается некий объем металла. Этот объем металла обжимается прямым ходом и для раскатывания утолщений металла в выпусках ручья калибра перед обратным ходом конус деформации поворачивают на некий угол. Так, от цикла к циклу этот объем подачи продвигается вдоль конуса деформации, обжимаясь каждым рабочим циклом на определенную величину. Общая деформация металла делится между прямым и обратным ходами. Таким образом, распределение величины  $Q$ -фактора между прямым (рабочим) и обратным (холостым) ходами будет коррелироваться с распределением деформации между ходами клетки. Кроме того, процесс деформации трубы обратным ходом несколько отличается от процесса прямого хода. При прямом ходе направление вытяжки трубы совпадает с направлением хода клетки. Это классический процесс пильгерования трубы. При обратном ходе направление вытяжки трубы противоположно движению клетки. Наблюдается процесс обжатия с непрерывно увеличивающимися сечениями рабочего конуса. Каждый раз при расчете  $Q$ -фактора необходимо определить параметры трубы до деформации тем или иным ходом ( $S_{x-\Delta x}$  и  $D_{x-\Delta x}$ ) для каждого значения  $S_x$  и  $D_x$ . Это и является проблемой для данного процесса обработки металлов давлением.

В последнее время появились прокатные станы, способные совершать подачу и поворот трубы перед обоими ходами клетки (прокатка с двойным поворотом-подачей). Таким образом, оба хода клетки являются рабочими и распределение величины  $Q$ -фактора между ними будет связано только с типом процесса и с той частью металла, которую будет оставлять каждый ход последующему.

Рассмотрим «классический» случай прокатки трубы в стане ХПТ (совершение подачи перед прямым ходом и поворота перед обратным). При прямом ходе клетки, согласно правилу П. Т. Емельяненко: «Величина обжатия в периодической части профиля пилигримовой головки равна разности между высотой рассматриваемого сечения и высотой сечения, отстоящего от первого на таком расстоянии, при котором объем, заключенный между этими сечениями, равен объему подачи металла».

Рассмотрим произвольное сечение, отстоящее от начала конуса деформации на расстоянии  $x$  (рис. 3, Г). Параметры этого сечения после прямого хода клетки:  $S_x$  – толщина стенки;  $D_x$  – диаметр сечения. Из-за наличия в поперечном сечении ручья калибра выпуска с радиусом  $r$ , выполненного под углом  $\alpha$ , в выпуске толщина трубы будет равна  $S_{\text{вып.х}}$ . Против прямого хода на расстоянии  $\Delta x$  от рассматриваемого сечения можно найти другое сечение конуса, параметры которого равны параметрам сечения  $x$  до деформации прямым ходом:  $S_{x-\Delta x}$  – толщина стенки;  $D_{x-\Delta x}$  – диаметр сечения.

Расстояние  $\Delta x$  в данном случае можно приравнять к линейному смещению трубы в сечении  $x$  после прямого хода клетки:

$$\Delta x_{x.np.1} = m_1 \mu_{\Sigma x.np.1} = \frac{m_1 F_3}{F_{x.п.п.р.хода.1}}, \quad (2)$$

где  $m_1$  – подача трубы перед прямым ходом в случае ведения процесса ХПТ «классическим» способом;  $\mu_{\Sigma x.np.1}$  – вытяжка трубы вдоль конуса деформации в сечении  $x$  при прямом ходе клетки при ведении процесса ХПТ «классическим» способом;  $F_3$  – площадь поперечного сечения заготовки;

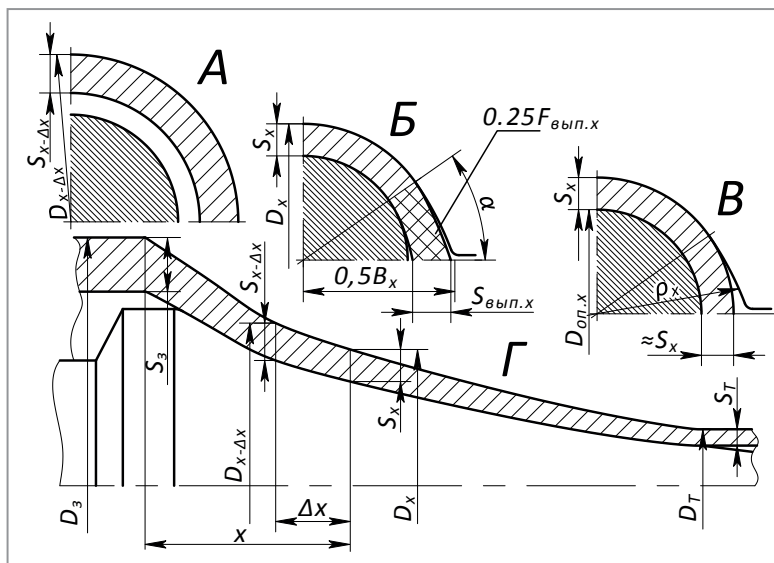


Рис. 3. Конус деформации стана ХПТ и формоизменение произвольного сечения конуса деформации за двойной ход клетки («классический» случай прокатки): А – вид сечения конуса перед прямым ходом (подача совершенна); Б – сечение конуса деформации после прямого хода (поворот не осуществлен); В – форма поперечного сечения после деформации обратным ходом; Г – конус деформации с оправкой;  $S_x$  и  $D_x$  – толщина стенки и диаметр сечения после деформации;  $S_{x-\Delta x}$  и  $D_{x-\Delta x}$  – толщина стенки и диаметр сечения до деформации;  $S_3$  и  $D_3$  – толщина стенки и диаметр заготовки;  $S_T$  и  $D_T$  – толщина стенки и диаметр готовой трубы;  $x$  – координата произвольного сечения;  $\Delta x$  – смещение сечения с координатой  $x$  в результате деформации ходом клетки;  $S_{вып.х}$  – толщина стенки в выпусках ручья калибра;  $F_{вып.х}$  – объем металла в выпусках ручья калибра;  $B_x$  – ширина ручья калибра в произвольном сечении;  $\rho_x$  и  $\alpha$  – радиус и угол выпуска ручья калибра в произвольном сечении;  $D_{оп.х}$  – диаметр оправки в сечении  $x$

$F_{x.П.ПР.хода.1}$  – площадь поперечного сечения  $x$  после прямого хода с учетом утолщений трубы в выпусках (рис. 3, Б) и нераскатанного металла трубы вследствие наличия упругих деформаций клетки:

$$F_{x.П.ПР.хода.1} = 4 \left( \frac{0,5\pi - \alpha}{2} (R_x^2 - R_{он.х}^2) + 0,5 \arcsin \left( \frac{0,5B_x \cdot \sin(\pi - \alpha)}{\rho_x} \right) (\rho_x^2 - (\rho_x - S_x)^2) \right) + F_{\Delta x}, \quad (3)$$

где  $F_{\Delta x}$  – площадь нераскатанного металла трубы, которая образовалась вследствие наличия упругих деформаций клетки. В первом приближении – это кольцо со стенкой, равной величине упругой деформации клетки в сечении  $x$ , и внутренним диаметром, равном диаметру конуса деформации в данном сечении.

Зная  $\Delta x_{x.нр.1}$ ,  $S_{x-\Delta x}$  и  $D_{x-\Delta x}$  (т.е. геометрические параметры трубы, поступающей в очаг деформации перед прямым ходом клетки в любом сечении  $x$ ) можно определить либо интерполяцией данных калибровки инструмента, либо по зависимостям, использованным при расчете калибровки рабочего инструмента.

После прямого хода в «классическом» случае прокатки конус деформации поворачивается и совершается обратный ход клетки. Во время него раскатываются утолщения трубы в выпусках. При этом обжатие может достигать значительных величин [5]. Поскольку вытяжка остается позади движущейся обратным ходом клетки, то в очаг деформации в каждом сечении  $x$  поступает сечение площадью  $F_{x.П.ПР.хода.1}$ . Величину вытяжки трубы при обратном, «классическом», ходе клетки определяем по формуле:

$$\mu_{обр.х.1} = \frac{F_{x.П.ПР.хода.1}}{F_{x.кон.}}, \quad (4)$$

где  $F_{x.кон.}$  – площадь конуса деформации в данном сечении (рис. 3, В), в первом приближении  $F_{x.кон.} = \pi(D_x - S_x)S_x$ .

Следующая формула выдает те же результаты:

$$\mu_{\Sigma x.обр.1} = \frac{\mu_{\Sigma x}}{\mu_{\Sigma x.нр.1}}, \quad (5)$$

где  $\mu_{\Sigma x}$  – вытяжка трубы вдоль конуса деформации в сечении  $x$ :

$$\mu_{\Sigma x} = \frac{F_3}{F_{x.кон.}}. \quad (6)$$

Линейное смещение сечения вдоль конуса деформации при обратном ходе клетки (для определения  $S_{x-\Delta x}$  и  $D_{x-\Delta x}$ ):

$$\Delta x_{x.об.1} = m_1 \mu_{\Sigma x.об.1} \quad (7)$$

При ведении процесса ХПТ с подачей и поворотом как перед прямым, так и перед обратными ходами клетки процесс усложняется. Перед прямым и перед обратным ходами клетки в любое сечение  $x$  попадает труба с определенным количеством непродеформированного предыдущим рабочим ходом металла. Важно учесть как ту часть металла трубы, которая осталась в выпусках ручья калибра (рис. 4, А), так и часть металла, образовавшуюся вследствие наличия упругих деформаций клетки. Таким образом, к стандартной величине линейного смещения будет добавляться некая величина от непродеформированного предыдущим ходом объема металла. При прямом ходе клетки в первом приближении предлагается учитывать его через излишнюю площадь поперечного сечения трубы в каждом конкретном сечении:

$$\mu_{\Sigma x.пр.2} = \frac{F_{заг} + \Delta F_{x.пр.хода}}{F_{x.П.ПР.хода.2}}, \quad (8)$$

где  $\Delta F_{x.пр.хода}$  – излишняя площадь поперечного сечения, деформируемая прямым ходом клетки:

$$\Delta F_{x.пр.хода} = F_{x-\Delta x_{пр}} - \pi(D_{x-\Delta x_{пр}} - S_{x-\Delta x_{пр}})S_{x-\Delta x_{пр}}, \quad (9)$$

где  $F_{x-\Delta x_{пр}}$  – площадь поперечного сечения рабочего конуса до деформации этого сечения прямым ходом клетки.

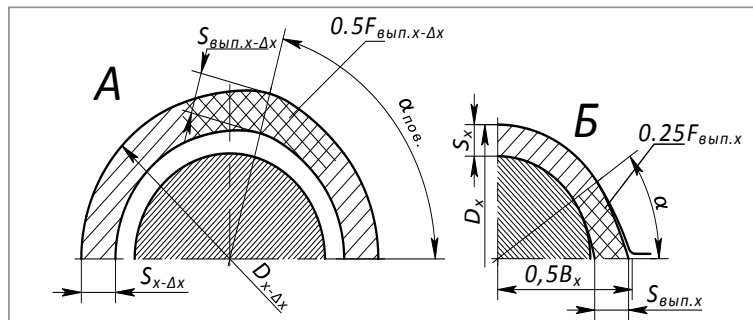


Рис. 4. Формоизменение произвольного сечения конуса деформации за двойной ход клетки при совершении подачи и поворота перед обоими ходами клетки: А – форма поперечного сечения до деформации любым рабочим ходом; Б – форма поперечного сечения после деформации любым рабочим ходом

Поскольку формы поперечных сечений и после прямого, и после обратного хода схожи с формами, приведенными на рис. 4, то  $F_{x-\Delta x_{пр}}$  можно определить путем интерполяции данных площадей контрольных сечений, рассчитанных по формуле (3). Величину линейного смещения можно (в первом приближении) определить по формуле (2), иначе задача зацикливается и не имеет решения.

Тогда

$$\Delta x_{x.пр.2} = m_1 \mu_{\Sigma x.пр.2} \quad (10)$$

Снова, зная  $\Delta x_{x.пр.2}$ ,  $S_{x-\Delta x}$  и  $D_{x-\Delta x}$  определяются либо интерполяцией данных калибровки инструмента, либо по зависимостям, использованным для расчета этих параметров калибровки.

После прямого хода конус деформации поворачивается и смещается по ходу прокатки на величину подачи  $m$ . При обратном ходе величина вытяжки остается позади движущейся клетки, поэтому наблюдается процесс деформации с увеличивающейся ее величиной. Правило П. Т. Емельяненко тут не работает.

Если бы поперечное сечение трубы изменялось по схеме кольцо-кольцо, то вытяжка после прямого хода была бы равной  $\mu_{\Sigma x}$ , в данном же случае для обратного хода остается некая величина вытяжки:

$$\frac{\mu_{\Sigma x}}{\mu_{\Sigma x.пр.2}} = \left( \frac{F_{заг}}{\pi(D_x - S_x)S_x} \right) / \left( \frac{F_{заг} + \Delta F_{x.пр.хода}}{F_{x.П.ПР.хода.2}} \right) = \frac{F_{заг} F_{x.П.ПР.хода.2}}{\pi(D_x - S_x)S_x (F_{заг} + \Delta F_{x.пр.хода})} \quad (11)$$

Из этого линейное смещение при обратном ходе при подаче и повороте в обоих положениях клетки (для расчета  $S_{x-\Delta x}$  и  $D_{x-\Delta x}$  например, методом интерполяции данных калибровки):

$$\Delta x_{x.об.2} = m_{обр} \mu_{x.об.2} + \frac{\mu_{\Sigma x}}{\mu_{\Sigma x.пр.2}} m_{пр}, \quad (12)$$

$$\mu_{\Sigma x.об.2} = \frac{F_{x.До.обр.хода.2}}{F_{x.П.обр.хода.2}}, \quad (13)$$

где  $F_{x.П.обр.хода.2}$  – площадь поперечного сечения после обратного хода клетки рассчитывается по формуле (3);  $F_{x.До.обр.хода.2}$  – площадь поперечного сечения до обратного хода клетки (в первом приближении  $F_{x.До.обр.хода.2} \approx F_{(x-m).П.ПР.хода.2}$ , где  $m$  – величина подачи).

Изложенный метод расчета распределения  $Q$ -фактора реализован в специальной программе. Пример расчета, выполненного для конкретного маршрута прокатки, приведен ниже.

Для анализа распределения  $Q$ -фактора между прямым и обратным ходами клетки выбран маршрут прокатки труб из титановых сплавов в стане ХПТ-32 30x3,5–16,08x1,09. Общая величина относительного обжатия за проход: по площади поперечного сечения –  $\varepsilon_F=82,38\%$ ; по толщине стенки –  $\varepsilon_S=68,86\%$ .

Данные калибровки рабочего инструмента (рис. 5): расчетная величина подачи –  $m=4$  мм; начальная конусность оправки (и развертки ручья калибра) –  $2tg\alpha=0,01$ ; степень крутизны профиля оправки (и развертки ручья калибра) –  $n=2$ ; диаметральный зазор между оправкой и заготовкой – 1,35; зазор между калибрами – 0,3 мм.

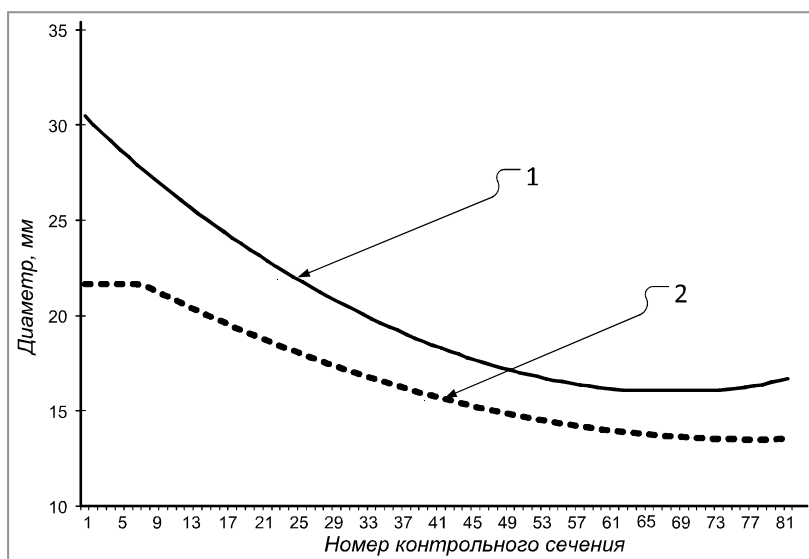


Рис. 5. Развертка ручья калибра (1) и параметры оправки (2) стана ХПТ-32 для прокатки труб из титановых сплавов (маршрут 30x3,5–16,08x1,09)

На рис. 6 показаны результаты расчетов распределения  $Q$ -фактора между прямым и обратным ходами клетки в случае ведения процесса ХПТ как с подачей перед прямым ходом клетки и поворотом перед обратным, так и с подачей и поворотом перед обоими ходами клетки. Как видно из рисунка, данные распределения  $Q$ -фактора для прямого хода обоих способов ведения процесса ХПТ практически сливаются (разница в десятых и сотых частях единиц). Вначале зоны обжатия разница в величине  $Q$ -фактора между прямым и обратным ходами клетки незначительна, но значения  $Q$ -фактора обратного хода «классического» метода ведения процесса несколько все же выше всех других.

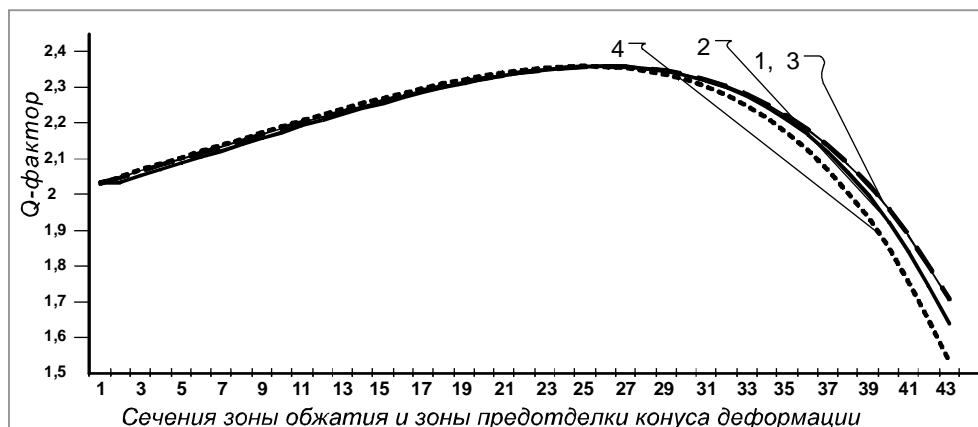


Рис. 6. Распределение  $Q$ -фактора между прямым и обратным ходами клетки для различных способов ведения процесса ХПТ (стан ХПТ- 32, маршрут 30x3,5–16,08x1,09, подача  $m=4$  мм): 1 – прямой ход, ведение процесса с подачей и поворотом перед обоими ходами клетки; 2 – обратный ход при том же способе ведения процесса ХПТ; 3 – прямой ход, ведение процесса «классическим» способом; 4 – обратный ход, ведение процесса «классическим» способом

В конце зоны обжатия и в зоне предотделки конуса при обратном ходе клетки (рис 6, кривая 4) «классического» способа ведения процесса ХПТ наблюдается значительное падение  $Q$ -фактора. Если вести процесс с подачей и поворотом в обоих положениях клетки, то кривая  $Q$ -фактора обратного хода относительно кривых прямого хода падает не так интенсивно.

Данный метод проверен при расчете калибровок для прокатки промышленных партий труб из титановых и циркониевых сплавов указанного выше назначения.

### Выводы

1. Применение способа прокатки труб в станах ХПТ с подачей и поворотом перед обоими ходами клетки с точки распределения  $Q$ -фактора вдоль конуса деформации более желательно. При ведении процесса ХПТ таким способом падение значений  $Q$ -фактора в конце зоны деформации несущественно, что окажет значительное влияние на микроструктуру готовых труб из сплавов типа Ti-3Al-2.5V.

2. Если рассматривать прямой ход клетки, то изменение способа совершения подачи-поворота не оказывает большого влияния на распределение  $Q$ -фактора вдоль конуса деформации. В большей мере этот фактор оказывает влияние именно на характер распределения  $Q$ -фактора при обратном ходе клетки.

3. Различие влияния способа подачи-поворота на величину  $Q$ -фактора при обратном ходе связано с особенностями процесса деформации и требует дополнительного изучения. При прямом ходе клетки вытяжка сдвигает конус деформации впереди движущегося мгновенного очага деформации. При обратном же ходе вытяжка сдвигает конус позади движущегося очага деформации. Поэтому при прямом ходе величину  $\Delta x$  (см. рис. 3) определяет величина обжатия вдоль конуса деформации. Ее определить не сложно. При обратном ходе клетки величину  $\Delta x$  (см. рис. 3) определяет обжатие в мгновенном очаге деформации. Метод точного определения величины обжатия в мгновенном очаге деформации при обратном ходе клетки требует дополнительного уточнения. Пока величину  $\Delta x$  предлагается находить с указанными в статье упрощениями.

### ЛИТЕРАТУРА

1. **Pilipenko S. V., Grigorenko V. U., Kozechko V. A., Bohdanov O. O.** A deformation mode in a cold rolling condition to provide the necessary texture of the Ti-3Al-2.5V alloy, *Naukovyi visnyk natsionalnoho hirnychoho universytetu*, 2021, № 1, P. 78–83, Available at: <https://doi.org/10.33271/nvngu/2021-1/078> (Accessed 29 September 2021).

2. **Vakhrusheva V. S., Hruzyn N. V., Malykhin D. G.** Thermal and fast reactor materials features of formation of crystallographic texture and properties in Ti3Al2.5V titanium alloy during tubes manufacture, *Problems of atomic science and technology*, 2019, № 5(123), P. 105–112. Available at: [https://vant.kipt.kharkov.ua/article/vant\\_2019\\_5/article\\_2019\\_5\\_105.pdf](https://vant.kipt.kharkov.ua/article/vant_2019_5/article_2019_5_105.pdf) (Accessed 30 September 2021).

3. **Пилипенко С. В.** Анализ влияния технологических факторов процесса холодной прокатки труб на изменение распределения  $Q$ -фактора вдоль конуса деформации // *Изв. вузов. Цветная металлургия*. 2019. № 3. С. 30–35. <https://doi.org/10.17073/0021-3438-2019-3-30-35/>

4. **Forney C. E., Meredith S. E.** Ti-3Al-2,5V Seamless tubing engineering guide. Washington: Sandvik Special Metals Corp, 1990. 144 p.

5. **Шевакин Ю. Ф.** Калибровка и усилия при холодной прокатке труб. М: Металлургиздат, 1963. 269 с.

### REFERENCES

1. **Pilipenko S. V., Grigorenko V. U., Kozechko V. A., Bohdanov O. O.** A deformation mode in a cold rolling condition to provide the necessary texture of the Ti-3Al-2.5V alloy. *Naukovyi visnyk natsionalnoho hirnychoho universytetu*, 2021, no 1, pp. 78–83, Available at: <https://doi.org/10.33271/nvngu/2021-1/078> (Accessed 29 September 2021).

2. **Vakhrusheva V. S., Hruzyn N. V., Malykhin D. G.** Thermal and fast reactor materials features of formation of crystallographic texture and properties in Ti3Al2.5V titanium alloy during tubes manufacture, *Problems of atomic science and technology*, 2019, no 5(123), pp. 105–112. Available at: [https://vant.kipt.kharkov.ua/article/vant\\_2019\\_5/article\\_2019\\_5\\_105.pdf](https://vant.kipt.kharkov.ua/article/vant_2019_5/article_2019_5_105.pdf) (Accessed 30 September 2021).

3. **Pilipenko S. V.** Analiz vlijanija tehnologicheskikh faktorov processa holodnoj prokatki trub na izmenenie raspredelenija  $Q$ -faktora vdol' konusa deformacii [Analysis of the influence of technological factors of the process of cold rolling of pipes on the change in the distribution of the  $Q$ -factor along the deformation cone]. *Izvestija vuzov. Cvetnaja metallurgija = Proceedings of universities. Non-ferrous metallurgy*, 2019, no. 3, pp. 30–35. <https://doi.org/10.17073/0021-3438-2019-3-30-35>.

4. **Forney C. E., Meredith S. E.** Ti-3Al-2,5V Seamless tubing engineering guide. Washington: Sandvik Special Metals Corp, 1990. 144 p.

5. **Shevakin Ju. F.** *Kalibrovka i usilija pri holodnoj prokatke trub* [Calibration and forces during cold rolling of pipes]. Moscow, Metallurgizdat Publ., 1963. 269 p.