

На столике (1), перемещающемся по планкам опорной поверхности с помощью колесиков (9), расположен кронштейн (3), с закрепленным на нем двигателем (4). Двигатель, передавая через зубчатое зацепление вращение валу (7) с цилиндрическим колесом (8), позволяет столику перемещаться вдоль рейки (2) по горизонтальной оси.

УДК 621.643.412

ПРОЕКТИРОВАНИЕ ФЛАНЦА И ГАЗОВОГО НАТЕКАТЕЛЯ

Виноградов И. А.

*Научный руководитель: канд. техн. наук,
доцент Комаровская В. М.*

*Белорусский национальный технический университет,
г. Минск, Республика Беларусь*

Нанесение вакуумных функциональных покрытий на поверхности длинномерных цилиндрических изделий является перспективным направлением развития вакуумных технологий.

В данной статье предложены конструкции фланца и газового натекателя для вакуумной установки, позволяющей нанести покрытия на внутреннюю поверхность трубопровода.

На рисунке 1 показано устройство фланца-заглушки.

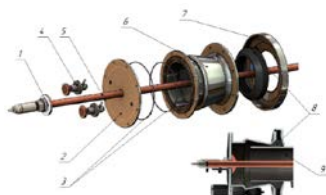


Рисунок 1 – Конструктивные элементы фланца: 1 – токовод; 2 – фланец-заглушка; 3 – уплотнительные кольца; 4 – натекатели; 5 – анод; 6 – прижимной фланец; 7 – ответный фланец; 8 – уплотнение; 9 – напыляемая труба

Фланец представляет совокупность элементов, включающих в себя ответный фланец (7), расположенный непосредственно на трубе, прижимной фланец (6), крепящийся на ответный и уплотняющий трубопровод по наружному диаметру за счет прижимающих усилий, направленных на уплотнение (8) особой формы, способного деформироваться под прилагаемым усилием и уплотнять трубопроводы в широком диапазоне диаметров.

К прижимному фланцу (6) присоединяется фланец-заглушка (2) с уплотнениями (3), предохраняющих от натекания воздуха в откачанную трубу. На данном фланце располагаются токоввод (1), подающий напряжение и охлаждение к аноду (5), а также два натекаателя рабочих газов (4).

Для натекания рабочих газов во внутреннюю полость трубы служат вакуумные газовые натекатели, конструкция которых представлена на рисунке 2.

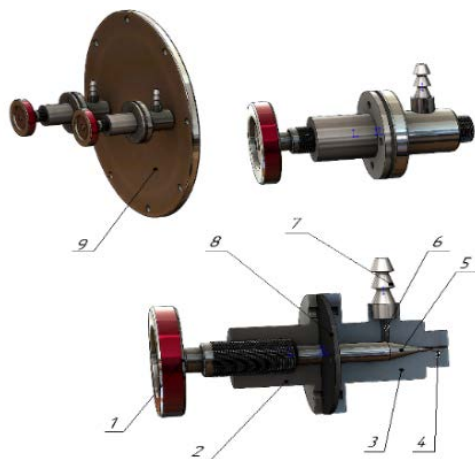


Рисунок 2 – Газовый натекатель:

- 1 – маховичок; 2 – корпус натекателя;
- 3 – ввинчиваемый корпус натекателя; 4 – канал натекания;
- 5 – игла; 6 – канал подачи газа; 7 – олива;
- 8 – мембрана; 9 – фланец-заглушка

Газовый натекаТЕЛЬ представляет собой два корпуса: один (3) ввинчивается в фланец-заглушку (9), второй (2) – крепится через уплотнительную мембрану (8) к фланцу корпуса (3).

Внутри ввинчиваемого корпуса (3) располагается канал подачи газа (6) и канал натекания (4), который закрывает игла (5). В момент подачи рабочего газа через оливу (7) оператор вращением маховичка (1) отводит иглу (5) из канала (4), тем самым напуская газ в трубу. Величина напуска регулируется степенью отвода иглы из канала.

Спроектированные конструкции, по нашему мнению, смогут обеспечить качественное нанесение вакуумного покрытия.

УДК 621.64

МОДЕРНИЗАЦИЯ КЛАПАННОЙ КОРОБКИ КОМПРЕССОРА КТ-6

Виноградов И. А.

Научный руководитель: канд. техн. наук,

доцент Комаровская В. М.

Белорусский национальный технический университет,

г. Минск, Республика Беларусь

Производительность компрессора является важнейшей его характеристикой, во многом определяющей. Для повышения данного параметра в компрессоре модели КТ-6 предлагается модернизировать клапанную коробку.

Клапанная коробка компрессора КТ-6 (см. рисунок 1) состоит из двух камер: всасывающей и нагнетательной. Всасывающий клапан 15 оснащен разгрузочным устройством, которое состоит из упора 11 с тремя пальцами 16, крышки, диафрагмы 6 и стержня с диском 9. Через упор, направляющей для которого служит запрессованная в крышку втулка, винтом 4 нагнетательный клапан 2 прижат к корпусу коробки.