

2. РОБОТОТЕХНИЧЕСКИЕ СИСТЕМЫ

УДК 621.318

АВТОМАТИЗИРОВАННАЯ СИСТЕМА НАСОСНОЙ СТАНЦИИ

студент гр. 10703118 Дигаленя И.К.

Научный руководитель – ст. преподаватель Матрунчик Ю.Н.

Белорусский национальный технический университет
Минск, Беларусь

При эксплуатации резервуаров с водой возникают проблемы утечек, затопления, часть воды может испаряться под воздействием солнечных лучей, если эксплуатация ведется под открытым небом. Для своевременного устранения подобных проблем и упрощения контроля за объектом, стоит задача автоматизации данной системы. Для реализации проекта необходимо создание схемы макета устройства и функциональной схемы устройства, а также алгоритма работы. [1]

Предложенная система позволяет определить при помощи двух датчиков уровня контроля жидкости сколько воды находится в резервуаре в данный момент. Контроль жидкости дополнительно отображается индикаторами – светодиодами. Исходя из этого значения, оператор принимает решение о целесообразности заполнения резервуара водой при помощи кнопок управления клапаном и двигателем, к которому подключен насос. Заполнение резервуара водой осуществляется до уровня верхнего датчика в автоматическом режиме.

Продуман процесс ложных срабатываний. Насос не запустится, если клапан не открыт и резервуар заполнен водой. Клапан нельзя закрыть, если не отключен насос. Клапан не открыть, если резервуар заполнен водой. Для возможности работы системы в автоматическом режиме необходимо запрограммировать контроллер Arduino Uno при помощи приложения Arduino IDE. [2]

На схеме изображено 6 тактовых кнопок. Нижние служат в роли кнопок, верхние выполняют роль имитации датчиков воды. При их нажатии можно симулировать состояние, когда резервуар заполнен водой до определённого уровня. Это удобно для процесса демонстрации. Светодиоды показывают сработали датчики или нет. Кнопки, имитирующие датчики, подключены к пинам 11 и 12 и через резисторы 10 кОм к GND. [3]

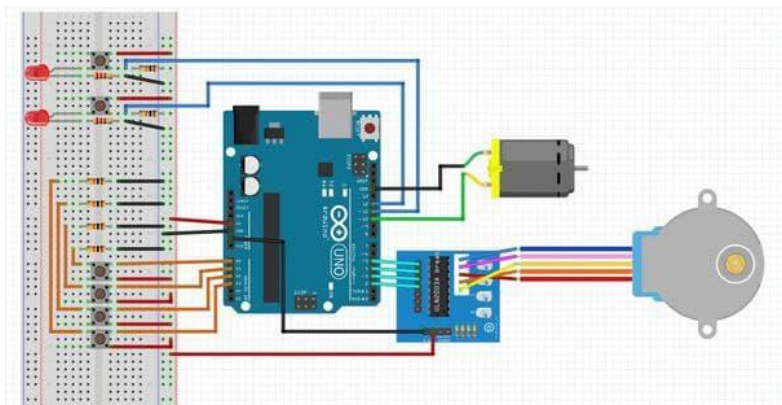


Рис. 1. Схема модели объекта, созданная в программе Fritzing

К плате Arduino Uno подключаются два датчика типа "сухой контакт", шаговый двигатель, двигатель (насос), кнопки управления. К этим же линиям подключены светодиоды, которые вторым концом через токоограничивающие резисторы подключены к земле. В нормальном состоянии линии через резисторы подтянуты к GND, что соответствует логическому 0. Светодиоды при этом не горят.

Второй контакт кнопок подключен к 5V. При нажатии на кнопку пин arduino (линия) подключается к 5V. На arduino поступает логическая 1. Светодиод загорается.

Управление осуществляется четырьмя кнопками. Один вывод каждой кнопки подключен к 5V. Вторые выводы подключены к пинам A0, A1, A2, A3 платы Arduino Uno.

Линии A0, A1, A2, A3 подтянуты к GND резисторами 10 кОм. В нормальном состоянии сигналы на линиях соответствуют логическому 0. При нажатии - логической 1. Всё так же, как и описано выше, но без светодиодов.

Насос подключен к пину 10 arduino. Вторым выводом он подключен к GND. Когда на пине 10 логическая 1 (5V) то насос запускается. и наоборот. [4]

Шаговый двигатель подключен через повторяющий драйвер.

Когда кнопка нажата, то на ножку приходит 5 вольт, плата понимает, что нажали кнопку. Если отпустить, то напряжение через подтягивающий резистор уйдёт до нуля. и плата на это отреагирует.

Насос управляется ножкой 10. То есть это цифровой выход. Когда на него приходит 5 вольт, мотор запускается. Если напряжение 0 вольт, то мотор не запустится.

Резисторы 10 кОм шунтируют входы микроконтроллера на землю, когда кнопка не нажата. Если не зашунтировать, то напряжение на входе может скакать, что может привести к ложным срабатываниям системы.

Был создан простой и наглядный проект автоматизированной насосной станции. В последующем он может усложняться и модернизироваться. Так, например, при помощи добавления датчиков влажности, температуры и давления, модель можно переработать в полноценный рабочий бойлер.

Литература

1. Arduino.ru [Электронный ресурс] / Управление наполнением емкости и поливом – Режим доступа: <http://arduino.ru/upravlenie-napolneniem-emkosti-i-polivom/>. - Дата доступа: 09.05.2021

2. All Arduino [Электронный ресурс] / Программирование Arduino. – Режим доступа: <https://all-arduino.ru/programmirovanie-arduino/>. - Дата доступа: 10.04.2021

3. Arduinomaster [Электронный ресурс] / Датчики и модули Arduino. – Режим доступа: <https://arduinomaster.ru/datchiki-arduino/>. - Дата доступа: 30.04.2021

4. Maxfad [Электронный ресурс] / <https://maxfad.ru/programmer/osnovy-arduino/646-upravlenie-pogruzhnym-nasosom-na-arduino.html> / Дата доступа: 06.05.2021