

УДК 621.31.83.52

## ТВЕРДОТЕЛЬНОЕ ПАРАМЕТРИЧЕСКОЕ МОДЕЛИРОВАНИЕ 3D-ПРИНТЕРА TWO SAPPHIRE PLUS

студент гр. 10705120 Буксов Т.С.

*Научный руководитель – канд. техн. наук, доцент Павлюковец С.А.*

Белорусский национальный технический университет

Минск, Беларусь

**Введение.** Актуальность выбора темы данной курсовой работы обусловлено тем, что за последние несколько лет 3D технологии стали инновационным решением для получения объемных изображений.

Цель: оптимизировать работу и создать модель Two Sapphire Plus 3D printer для построение реального изделия по разработанному макету трехмерной модели, состоящую из отдельных компонентов.

Задачи курсовой работы:

1. Рассмотреть классификацию, характеристику и назначение 3D-принтера.

2. Разработать алгоритм процесса разработки детали.

3. Разработать алгоритм процесса разработки устройства.

**1. Классификация, характеристика и назначение 3d-принтера.** 3D-принтер — это периферийное устройство, осуществляющее 3D-печать методом послойного формирования физического объекта по заданной цифровой 3D-модели.

Классификация 3d-принтеров ведется по нескольким ключевым параметрам, основными из которых являются: применяемая технология 3d-печати; материал печати; уровень качества и стабильности размеров получаемых изделий.

Основные характеристики 3D-принтера: назначение, технология печати, интерфейс, программные требования, конструкционные особенности.

Назначение: 3D-принтеры выпускаются под конкретные задачи: архитектура, дизайн, медицина, образование, производство, протезирование, прототипирование.

**2. Алгоритм процесса разработки детали.** Для осуществления процесса разработки возьмем за основу метод твердотельного параметрического моделирования. Сущность его состоит в том, что в раз-

рабатываемых конструкторами трехмерных моделях различных деталей все их элементы имеют свои собственные размеры. При этом они могут быть изменены как в сторону увеличения, так и в сторону уменьшения в любой момент, причем даже тогда, когда модель уже построена и полностью готова. Параметрическое моделирование деталей в такой популярной системе, как Solid Works 2021, дает разработчикам возможность в полной мере использовать все те преимущества, которые имеет трехмерное конструирование. При помощи параметризации в кратчайшее время можно, используя метод изменения определенных геометрических соотношений или значений параметров в кратчайший срок произвести анализ различных конструктивных решений и выбрать из них наиболее оптимальное.

В данной работе выполняется построение детали основания корпуса 3D-принтера. Для этого используя стандартные команды, построим боковые панели корпуса. Затем осуществляется процесс построения верхней крышки для основания корпуса. Совместив все части, получаем эскиз корпуса. Далее выполняется вырез для панели управления и вырез для креплений. Затем выполним построение нижней крышки корпуса и креплений. Создадим резиновые ножки и совместим их с нижней крышкой. Отредактируем полученные части и выполним построение основания корпуса.

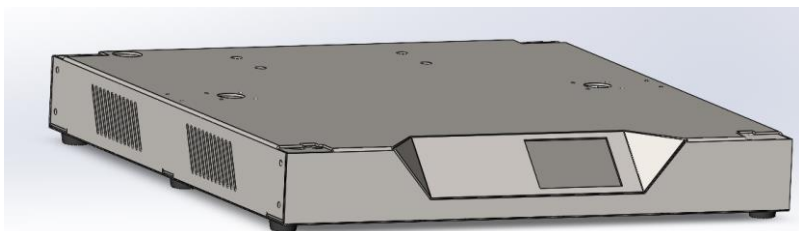


Рис. 1. Деталь основание корпуса

**3. Алгоритм процесса разработки устройства.** Solid Works 2021 предоставляет разработчикам широкие возможности в области трехмерного параметрического моделирования. Он подходит для разработки изделий любой степени сложности. Твёрдотельное моделирование является самым совершенным и самым достоверным методом создания копии реального объекта.

Процесс разработки 3D-принтера производим по следующему алгоритму:

Применение данного метода построения устройства 3D-принтера обладает рядом преимуществ: полное определение объемной формы с возможностью разграничения внешней и внутренней областей объекта; обеспечение автоматического удаления скрытых линий; автоматическое построение трехмерных разрезов компонентов, что особенно важно при применении перспективных методов анализа с автоматическим получением изображения точных весовых характеристик и эффективных конструкций методом конечных элементов при анализе сложных сборочных изделий; наличие разнообразной палитры цветов, управление цветовой гаммой, получение тоновых эффектов манипуляцией источником света-всего того, что способствует реализации качественных изображений форм. компонентов и сечений; повышение эффективности имитации динамики механизмов, процедур генерации траектории движения инструмента и функционирования роботов.

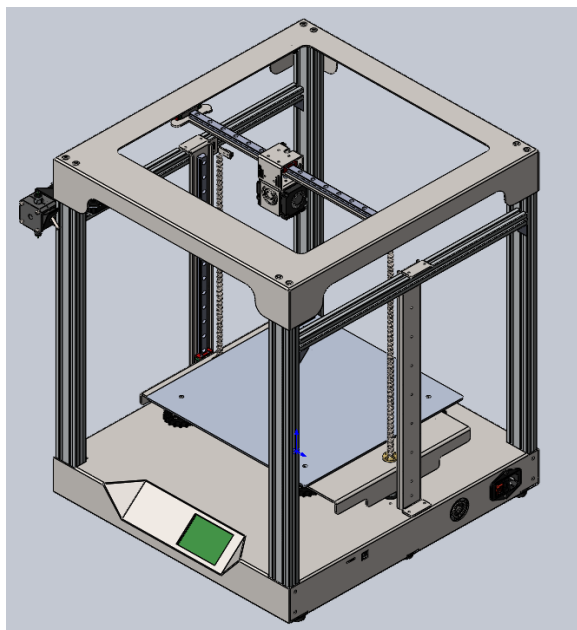


Рис. 2. Модель 3D-принтера

**Заключение.** В ходе работы была разработана модель Two Sapphire Plus 3D printer. Особенностью данной модели является кинематика движения. Для разработки детали, а именно основания корпуса 3D-принтера, а также алгоритма разработки устройства в целом, был применен метод твердотельного параметрического моделирования в системе Solid Works 2021, который обладает рядом преимуществ по сравнению с другими методами моделирования. Подробно представлен процесс с описанием команд, используемых для построения. Выполнены графические чертежи, рисунки деталей и устройств.

Для увеличения эффективности работы модели Two Sapphire Plus 3D printer предлагается уменьшить значение ускорения рывков прошивки и тем самым добиться отличного качества печати. Благодаря этому повышается качество и эффективность работы данной модели Two Sapphire Plus 3D printer.

### *Литература*

1. Ильин Ю. 3D принтеры: что и зачем [Текст] / Ю. Ильин // САПР и графика – 2016. – № 2. – С. 12–16.
2. Канеса И. Доступная 3D печать для науки, образования и устойчивого развития [Текст] / И. Канеса С. Фонда, М. Зенаро – М.: Университетская книга, 2013. – 192 с.
3. Кристофер Б. 3D печать: третья индустриальная революция [Текст] / Б. Кристофер – М.: АГРАФ, 2013. – 258 с.
4. Лейбов А.М. Применение технологий 3D–прототипирования в образовательном процессе [Текст] / А.М. Лейбов // Современные проблемы науки и образования. – 2014. – № 5. – С. 93.
5. Михайлова А. Е. 3D принтер – технология будущего [Текст] / А. Е. Михайлова // Молодой ученый. – 2015. – №20. – С. 40–44.
6. Ревич Ю.В. 3D в натуре [Текст] / Ю. В. Ревич // Компьютерра. – 2009. – № 8. – С. 37–41.
7. Эванс Б. Практические 3D–принтеры: наука и искусство 3D–печати [Текст] / Б. Эванс. – СПб.: Apress, 2012. – 212 с.
8. Floyd J. 3D Printing: Build Your Own 3D Printer and Print Your Own 3D Objects. – CA.: Que Publishing, 2013. – 192 с.
9. Jesse H. 3D CAD with Autodesk 123D: Designing for 3D Printing, Laser Cutting, and Personal Fabrication. – CA.: Maker Media, 2016. – 118 с.