

Рис. 1 – Схема обработки основного отверстия

а) – черновое растачивание, б) чистовое растачивание, в) развертывание

Изгибная прочность и передаваемый крутящий момент являются ключевыми факторами при выборе системы крепления расточного инструмента. Для получения отверстия высокого качества и обеспечения стабильности процесса резания мы рекомендуем использовать инструмент с соединением Coromant Capto и прецизионные патроны CoroGrip и HydroGrip.

1. Польский, Е. А. Технологическое обеспечение точности и качества поверхностей деталей машин при проектировании маршрутно-операционного технологического процесса методом синтеза на основе анализа размерных связей / Е. А. Польский // Научные технологии в машиностроении. – 2016. – № 10(64). – С. 39-48.
2. Pol'skii, E. A. Improvements in surface precision by automated design of machining trajectories / E. A. Pol'skii // Russian Engineering Research. – 2017. – Vol. 37. – No 5. – P. 455-458. – DOI 10.3103/S1068798X17050185.

УДК 621.91.02

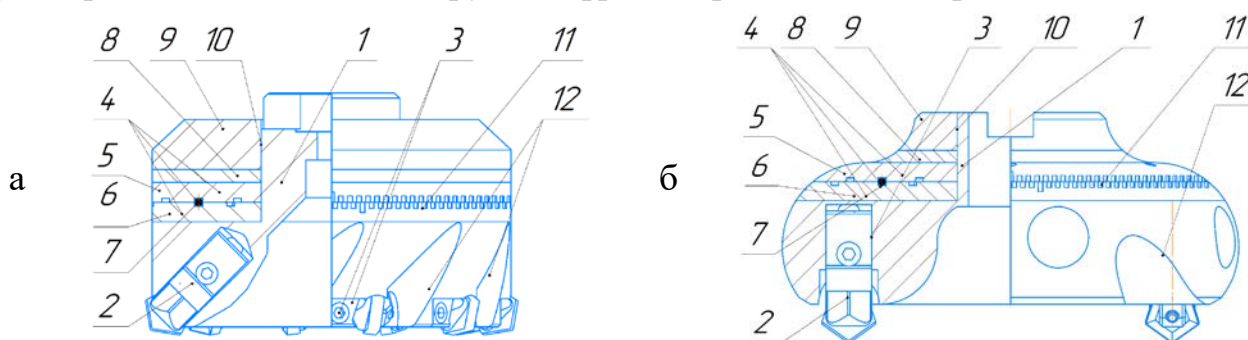
СИСТЕМА ПРОЕКТИРОВАНИЯ БЛОЧНО-МОДУЛЬНЫХ РЕЖУЩИХ ИНСТРУМЕНТОВ

Попок Н.Н., Портянко С.А., Гвоздь Г.И., Тихон Е.М., Бабашинский М.А.
Полоцкий государственный университет, Республика Беларусь

Разработанная система проектирования различных типов режущих инструментов (токарных резцов, расточных инструментов и фрез) основывается на модульном принципе, предусматривающем использование в конструкциях унифицированного блока резцового, корпусах, зажимных, переходных и балансировочных модулей, а также моделированием конструкций из пластиковых материалов с использованием 3D-печати. Это позволяет сократить

затраты на проектирование и изготовление режущих инструментов, так и на их эксплуатацию.

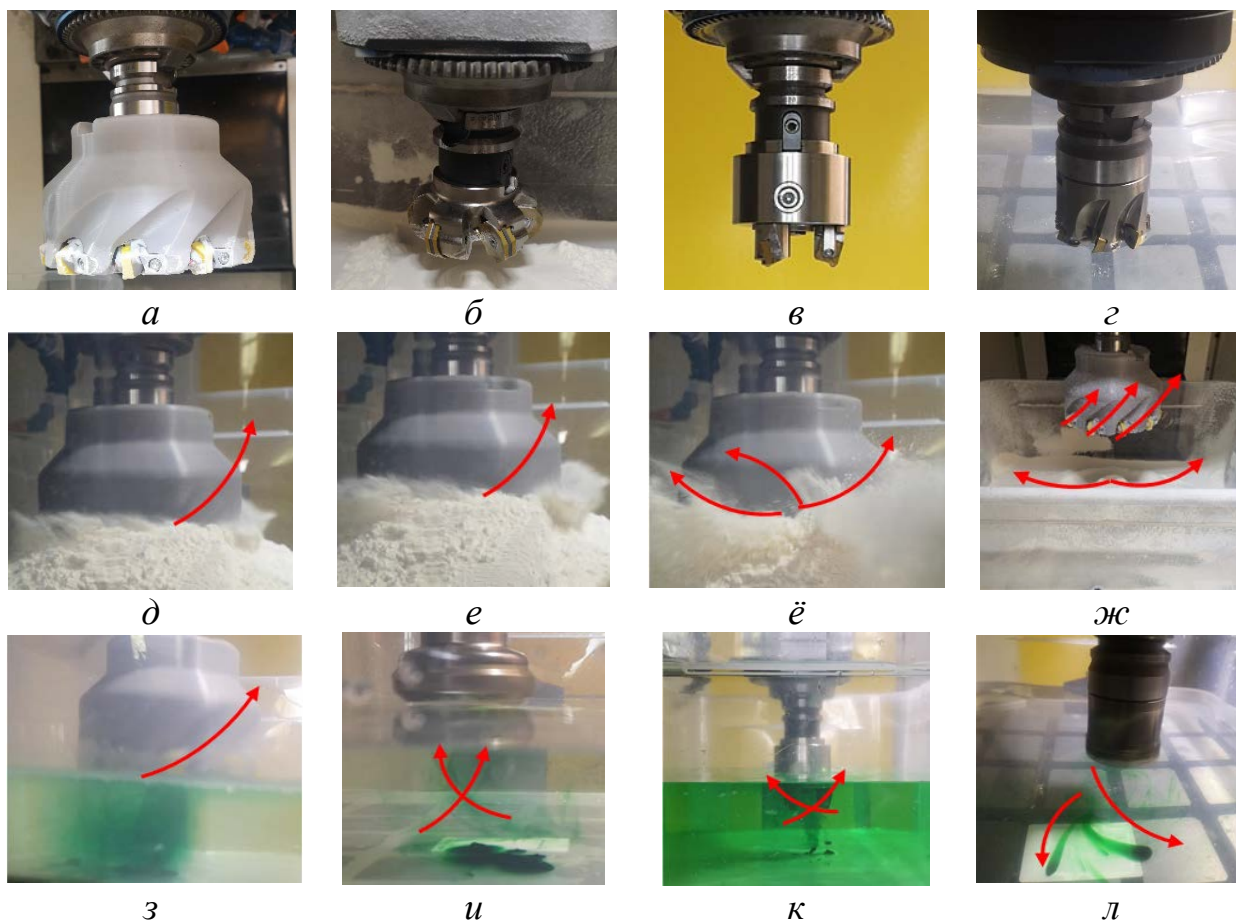
С применением 3D-принтера Mass Portal Pharaoh XD 30 были отпечатаны модельные детали резцовых блоков, фрез и расточных инструментов из различных пластиковых материалов. В конструкциях режущих инструментов используются ранее полученные результаты исследований по выполнению наружных поверхностей корпусов обтекаемыми в виде сопрягаемых торцов, стружкоотводящих канавок на торце и периферии фрез под углами $35\text{--}55^\circ$ по отношению к оси вращения, учитывающих базирующие поверхности и размеров отверстий для установки запатентованной конструкции балансировочного модуля в виде колец со спиральными канавками и шариком-грузиком. На рисунке 1 показаны эскизы исполнения вариантов усовершенствованной конструкции фрезы и расточного патрона.



1 – модуль корпусной; 2 – блок резцовый; 3 – модуль зажимной;
 4 – модуль балансировочный; 5 – верхнее кольцо; 6 – нижнее кольцо;
 7 – грузик; 8 – тарельчатая шайба; 9 – фланец; 10 – микрометрическая резьба;
 11 – микрометрическая шкала; 12 – стружко-потокоотводящие канавки
 Рисунок 1 – Эскизы сборных торцовых фрез с модулем балансировочным:
 а – разработанная; б – усовершенствованная

Наряду с изготовлением режущих инструментов из пластиковых материалов были изготовлены конструкции из металла. Для проверки работоспособности инструментов проведено моделирование процесса резания с использованием жидкости (подкрашенной воды) и сыпучей среды (муки) при высокой частоте вращения инструмента (до 10 тыс. мин^{-1}). Установлено направление потоков среды, обеспечивающая ее применение к поверхностям корпуса и стружкоотводящих канавок (рисунок 2), что гарантирует эффективный отвод теплоты из зоны резания.

Предлагаемая система блочно-модульных режущих инструментов рекомендуется для использования вспомогательными и ремонтными службами машиностроительных предприятий.



а – макет сборной торцевой фрезы из пластикового материала; б – сборная торцевая фреза «Seiko»; в – разработанная сборная торцевая фреза из металлического материала; г – сборная торцевая фреза «Iscar»; д–ж – распределение потоков в сыпучей среде; (з–л) распределение потоков в жидкой среде

Рисунок 2 – Фрагменты моделирования работы сборных торцевых фрез в жидкой и сыпучей средах

1. Попок, Н.Н. Моделирование и регулирование стружкообразования и потоков смазочно-охлаждающей технологической среды при фрезеровании / Н.Н. Попок, С.А. Портянко, Е.М. Тихон, В.С. Анисимов // Вестн. БарГУ. Сер. Технические науки. – 2021. – № 1 (9). – С. 27–36.

УДК 891.5; 004.925.84:621; 994.93

**АКТУАЛЬНЫЕ НАПРАВЛЕНИЯ ЦИФРОВИЗАЦИИ
КОНСТРУКТОРСКО-ТЕХНОЛОГИЧЕСКОЙ ПОДГОТОВКИ
ПРОИЗВОДСТВА НА МЕТАЛЛООБРАБАТЫВАЮЩИХ И
МАШИНОСТРОИТЕЛЬНЫХ ПРЕДПРИЯТИЯХ РЕСПУБЛИКИ**

Савицкий В. В.¹, Савицкий И.В.²