



УДК 621.74

Поступила 26.08.2013

А. Н. ЧИЧКО, С. Г. ЛИХОУЗОВ, О. А. САЧЕК, В. Ф. СОБОЛЕВ,
Т. В. МАТЮШИНЕЦ, О. И. ЧИЧКО, БНТУ

МОДЕЛИРОВАНИЕ СТАТИСТИЧЕСКИХ ХАРАКТЕРИСТИК ТЕЧЕНИЯ РАСПЛАВЛЕННОГО МЕТАЛЛА ДЛЯ РАСШИРЯЮЩИХСЯ И СУЖАЮЩИХСЯ ЛИТНИКОВЫХ СИСТЕМ С ВЫСОКИМ СТАТИЧЕСКИМ НАПОРОМ, ИСПОЛЬЗУЕМЫХ ДЛЯ ВАКУУМНО-ПЛЕНОЧНЫХ ФОРМ

На основе результатов моделирования проведен расчет распределений статистических характеристик течения расплавленного металла для расширяющихся и сужающихся литниковых систем с высоким статическим напором. Проведен сравнительный анализ расширяющейся и суживающейся литниковых систем с высоким статическим напором. Установлено, что только на момент времени 12 с имеет место превышение количества ячеек с большими скоростями для суживающейся литниковой системы.

Based on the simulation results distributions of the statistical characteristics of the molten metal for Widening and Narrowing gating systems with high static pressure was calculated. A comparative analysis of Widening and Narrowing gating systems with high static pressure was held. Found that only at the time of 12 sec, number of cells with high speeds for Narrowing gating system is exceeded.

Одним из сложнейших вопросов, с которым сталкиваются технологи при разработке технологии изготовления отливок методом вакуумной формовки, является выбор конструкции литниково-питающей системы. Известно, что литниковые системы, используемые при литье в песчаные формы, отличаются от литниковых систем, которые могут использоваться при получении отливок методом вакуумно-пленочной формовки. Поэтому уровень оптимальности по геометрии литников и пространственному расположению в применении к различным отливкам для этих двух методов различается.

Цель сообщения – расчет распределений статистических характеристик течения расплавленного металла в расширяющейся литниковой системе с высоким статическим напором и сравнение его с результатами, полученными для суживающейся литниковой системы.

В работах [1, 2] описаны основы математических моделей, используемых для расчета представленных в данной статье результатов, связанных с моделированием процесса течения металла в формах. Настоящая статья является продолжением цикла статей [3,4], направленных на разработку методов выбора литниковых систем для вакуумно-

пленочных форм. На рис. 1 показаны модельная система «отливка-форма» и расположение точек для расчетного анализа динамики изменения характеристик движения металла.

На рис. 2, 3 представлены расчетные распределения температур на поверхности чугуновой отливки «Рама» для варианта расширяющейся литниковой системы с высоким статическим напором в различные моменты времени с использованием песчаной смеси и вакуумной формовки. Установлено, более быстрое заполнение отливки с помощью расширяющейся литниковой системы по сравнению с суживающейся литниковой системой, что обеспечивает более высокую температуру поверхности отливки на момент окончания заливки расплавленного металла как в песчаную, так и в вакуумно-пленочную форму. При этом сохраняется превышение температуры на поверхности отливки в варианте с использованием вакуумной формовки с первых моментов времени заполнения металлом формы и до момента окончания заливки.

На рис. 4–6 показаны зависимости значений скоростей расплава от времени заливки для суживающейся и расширяющейся литниковых систем с высоким статическим напором с чугуновой отливкой в точках С (стояк), Ш (шлакоуловитель), П (питатель) (см. рис. 1).

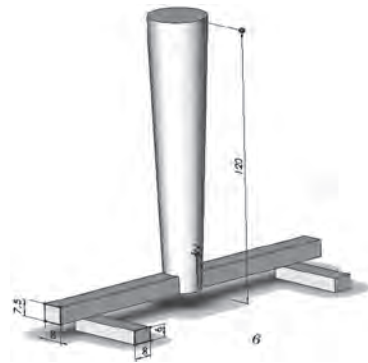
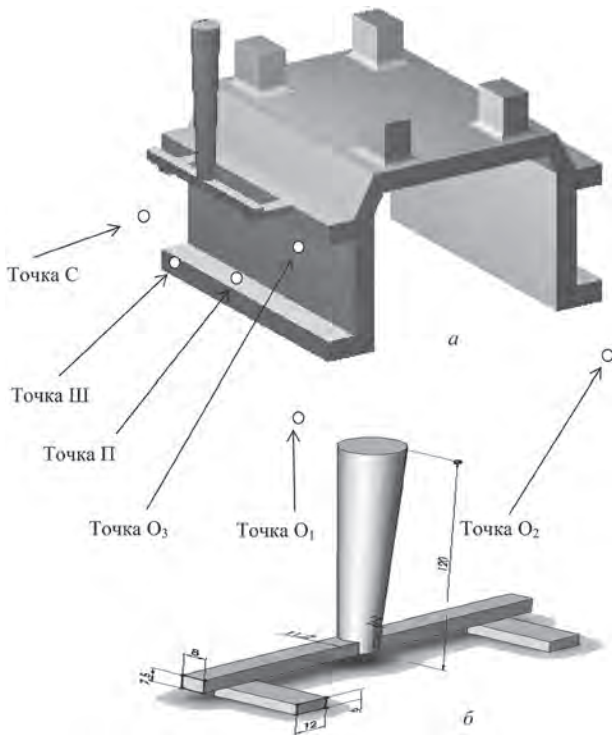


Рис. 1. Расположение точек исследования в модельной системе «отливка-форма»: *а* – схема расположения точек и их обозначение; *б* – детализация размеров расширяющейся литниковой системы; *в* – детализация размеров сужающейся литниковой системы

Как видно из рисунков, скорости в стояке и шлакоуловителе имеют большие значения для расширяющейся литниковой системы по сравнению с суживающейся, в то время как динамика изменения скоростей в питателе имеет сходный характер для обоих вариантов литниковых систем.

На рис. 7 представлена динамика изменения температур в точках O_1 , O_2 , O_3 для вариантов

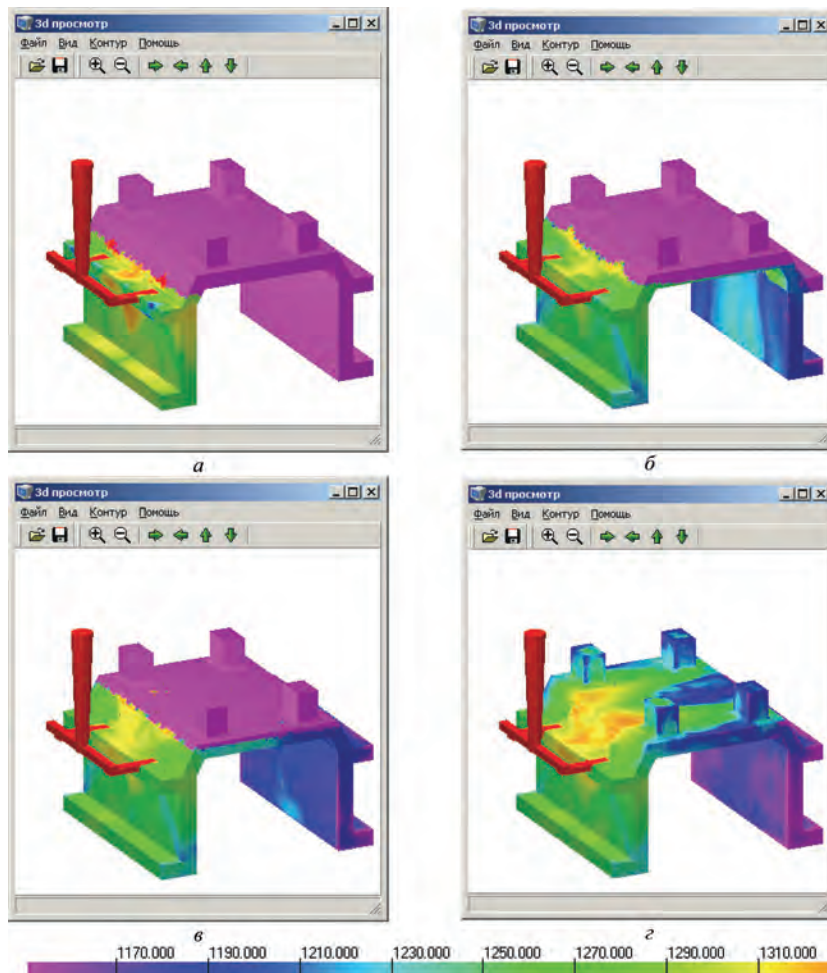


Рис. 2. Моделирование. Распределение температур на поверхности отливки «Рама» для варианта расширяющейся литниковой системы с высоким статическим напором в различные моменты времени (песчаная смесь): *а* – 6 с; *б* – 12; *в* – 16; *г* – 20 с

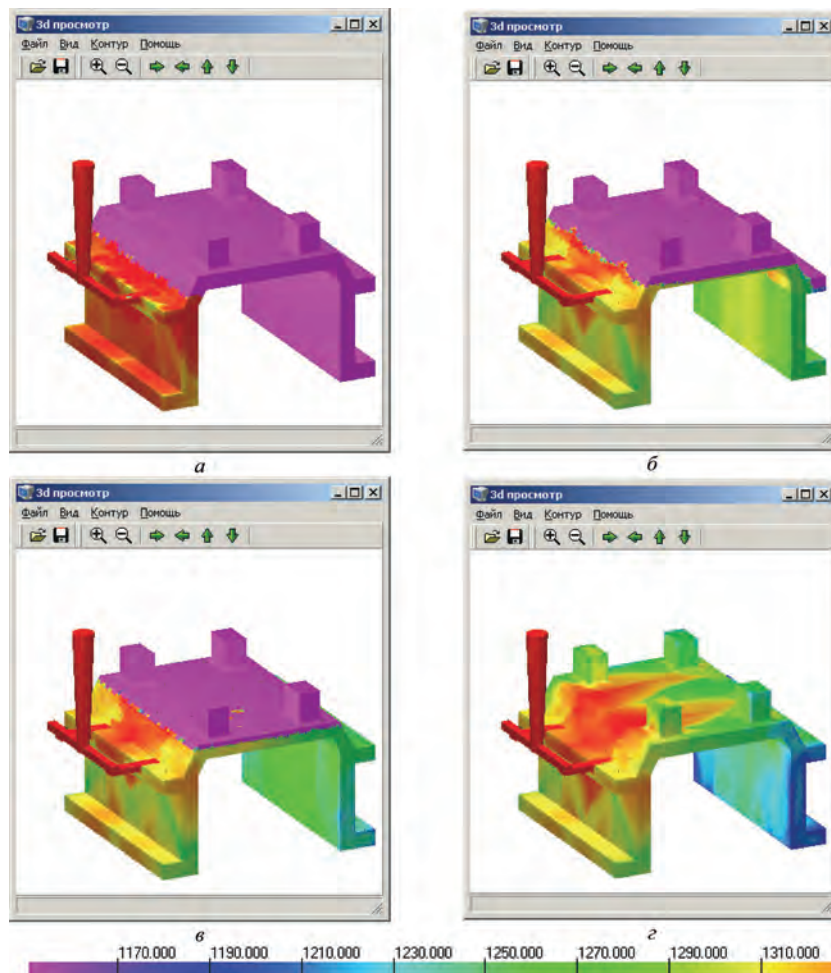


Рис. 3. Моделирование. Распределение температур на поверхности отливки «Рама» для варианта расширяющейся литниковой системы с высоким статическим напором в различные моменты времени (вакуумная формовка): а – 6 с; б – 12; в – 16; з – 20 с

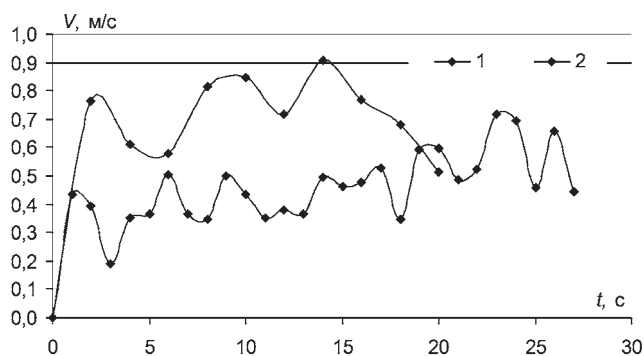


Рис. 4. Зависимость значений скоростей расплава от времени заливки для суживающейся и расширяющейся литниковых систем с высоким статическим напором с чугуновой отливкой в точке С (см. рис. 1): 1 – расширяющаяся литниковая система; 2 – суживающаяся литниковая система

с песчаной смесью и вакуумно-пленочной формовкой. Как видно из рисунка, изменение температур с течением времени носит синхронный характер для обоих вариантов формовки, более высокие значения температур при заполнении формы расплавом соответствуют вакуумно-пленочной формовке. Температуры в выбранных точках для рас-

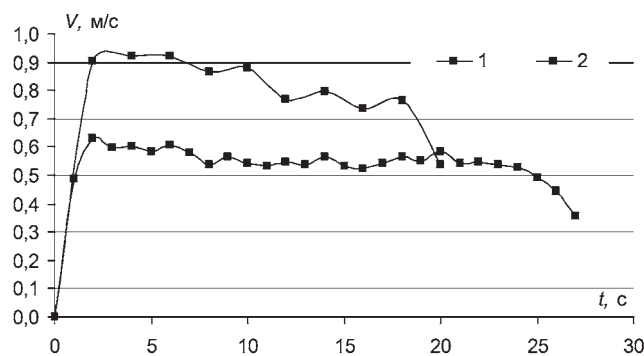


Рис. 5. Зависимость значений скоростей расплава от времени заливки для расширяющейся и суживающейся литниковых систем с высоким статическим напором с чугуновой отливкой в точке Ш (см. рис. 1): 1 – расширяющаяся литниковая система; 2 – суживающаяся литниковая система

ширяющейся литниковой системы в среднем на 10 °С выше, чем для суживающейся литниковой системы. Данное различие можно считать несущественным.

На рис. 8 показаны расчетные статистические распределения скоростей в отливке «Рама» для расширяющейся и суживающейся литниковых си-

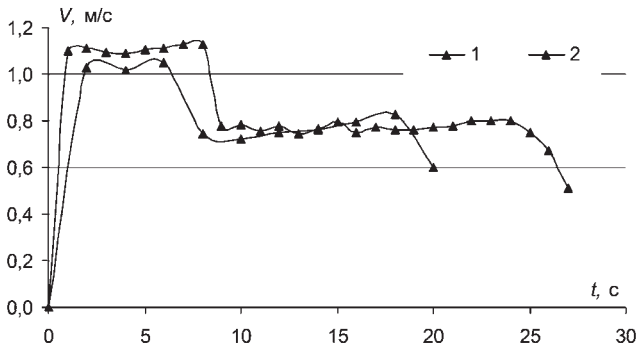


Рис. 6. Зависимость значений скоростей расплава от времени заливки для расширяющейся и суживающейся литниковых систем с высоким статическим напором с чугуновой отливкой в точке П (см. рис. 1): 1 – расширяющаяся литниковая система; 2 – суживающаяся литниковой системы

стем с высоким статическим напором в различные моменты времени. Как видно из рисунка, только на момент времени 12 с имеет место превышение количества ячеек с большими скоростями для суживающейся литниковой системы. В остальные моменты времени большие скорости характерны для расширяющейся литниковой системы, что находит отражение и в более быстром заполнении формы.

На рис. 9 представлены статистические распределения температур в отливке «Рама» для расширяющейся и суживающейся литниковых систем с высоким статическим напором в различные моменты времени. Как видно из рисунка, распределения температур для выбранных моментов времени носят сходный характер, что говорит об от-

сутствии влияния типа литниковой системы на степень охлаждения металла в процессе заливки для вакуумно-пленочной формовки. Следует отметить, что время окончания заполнения формы для расширяющейся и суживающейся литниковых систем различно и к моменту полного заполнения формы падение температуры для суживающейся литниковой системы происходит в большей степени.

На рис. 10 показаны статистические распределения температур в отливке «Рама» для расширяющейся литниковой системы с высоким статическим напором в различные моменты времени. Как видно из рисунка, распределения температур для песчаной смеси смещены влево, что говорит о более высоких температурах расплава при заполнении вакуумно-пленочной формы. К моменту окончания заливки наблюдается смещение пика распределения температур на 40 °С. Для вакуумно-пленочной формовки пик распределения находится на значении температуры 1325 °С, для песчаной смеси – на значении температуры 1285 °С. Также для варианта песчаной смеси свыше 30 000 ячеек отливки имеют температуру, близкую к температуре солидуса, в то время как для варианта вакуумно-пленочной формовки таких ячеек нет.

Развитие клеточно-автоматных методов для выбора наилучших с точки зрения геометрии литников для отливок состоит в дальнейшем накоплении распределений по температурам для различных вариантов систем «литник-форма».

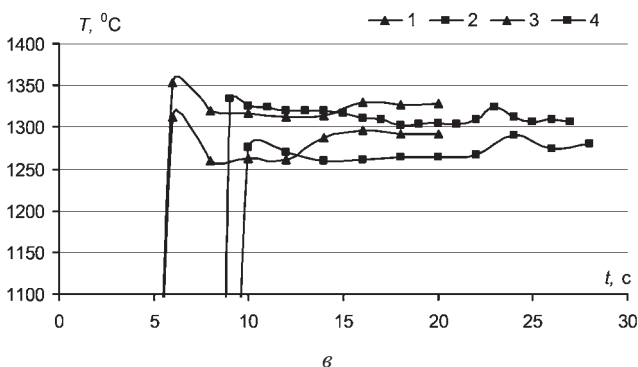
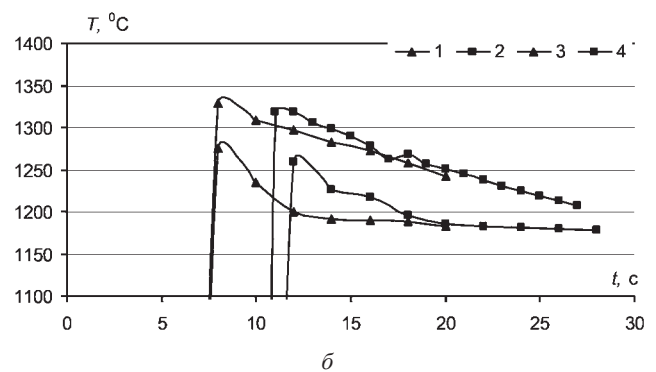
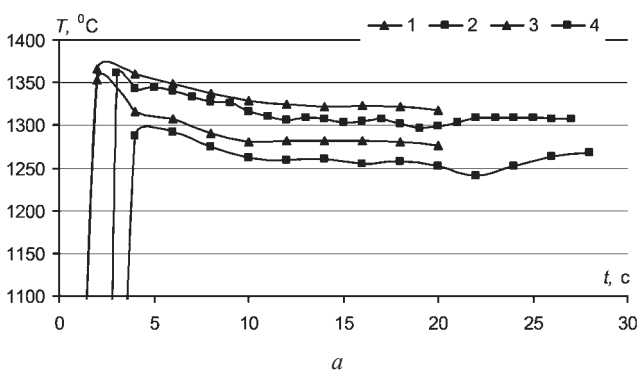


Рис. 7. Зависимость значений температур от времени заливки для расширяющейся и суживающейся литниковых систем с высоким статическим напором с чугуновой отливкой в выделенных точках O_1 , O_2 , O_3 (см. рис. 1) для вариантов с песчаной смесью и вакуумно-пленочной формовкой: 1 – расширяющаяся литниковая система, песчаная смесь; 2 – суживающаяся литниковая система, песчаная смесь; 3 – расширяющаяся литниковая система, вакуумно-пленочная формовка; 4 – суживающаяся литниковая система, вакуумно-пленочная формовка; а – точка O_1 ; б – точка O_2 ; в – точка O_3

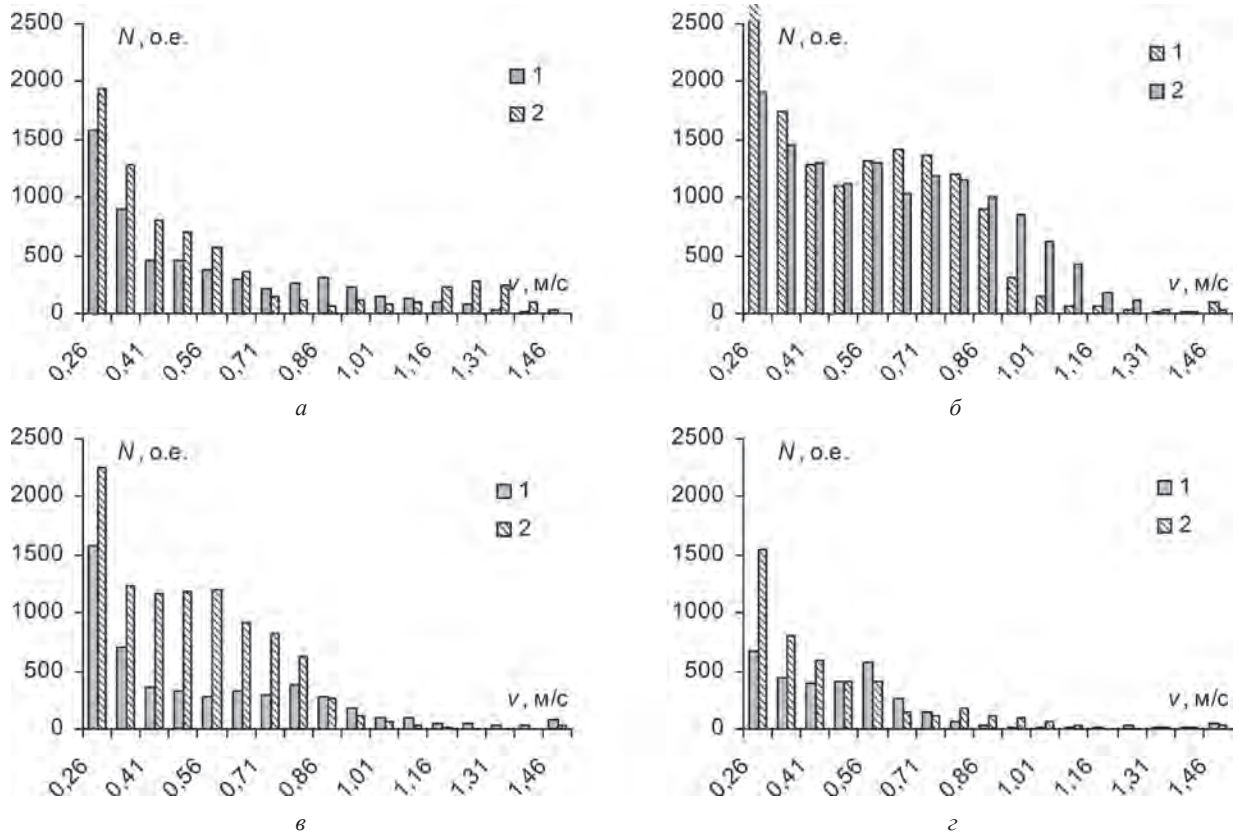


Рис. 8. Статистические распределения скоростей в отливке «Рама» для расширяющейся и суживающейся литниковых систем с высоким статическим напором в различные моменты времени: а – 6 с; б – 12; в – 16; г – 20 с; 1 – расширяющаяся литниковая система; 2 – суживающаяся литниковая система

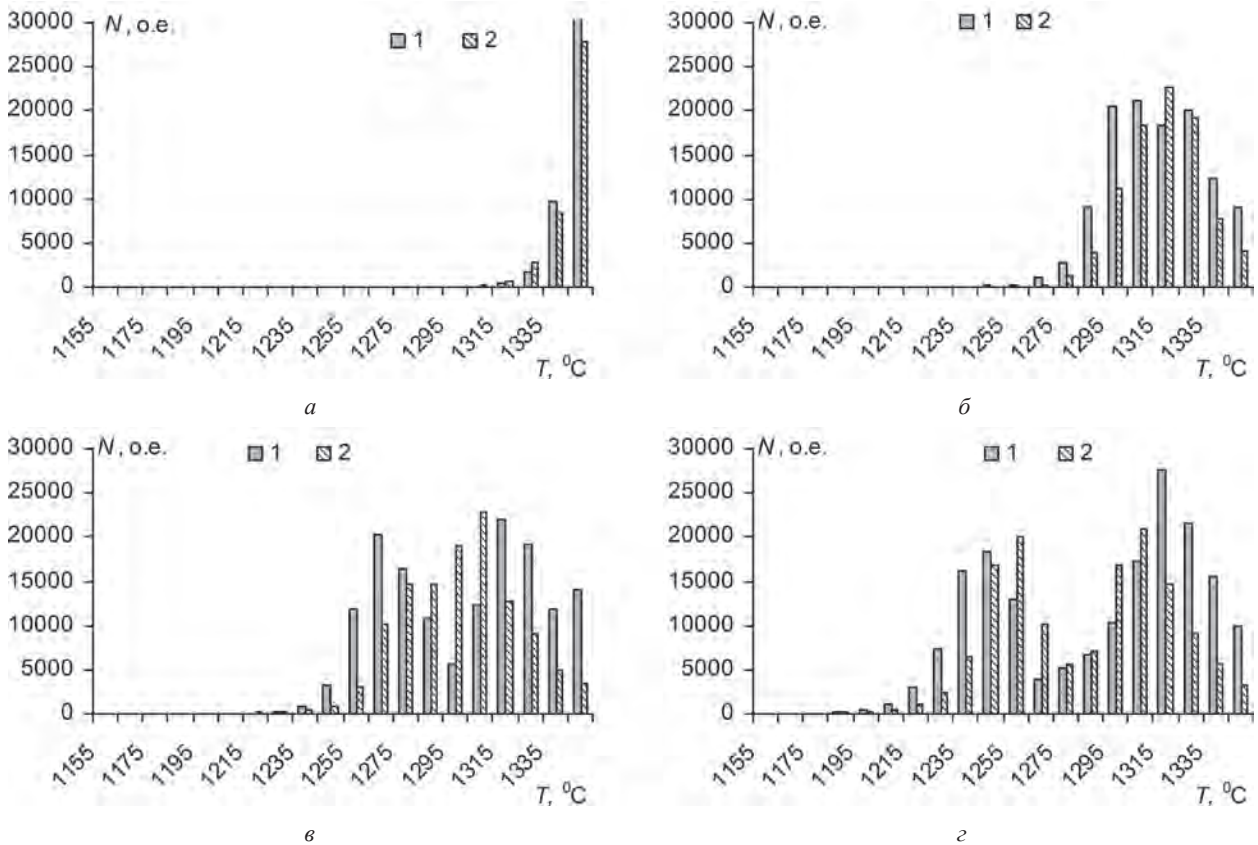


Рис. 9. Статистические распределения температур в отливке «Рама» для расширяющейся и суживающейся литниковых систем с высоким статическим напором в различные моменты времени для вакуумно-пленочной формовки: 1 – расширяющаяся литниковая система; 2 – суживающаяся литниковая система; а – 6 с; б – 12; в – 16; г – 20 с

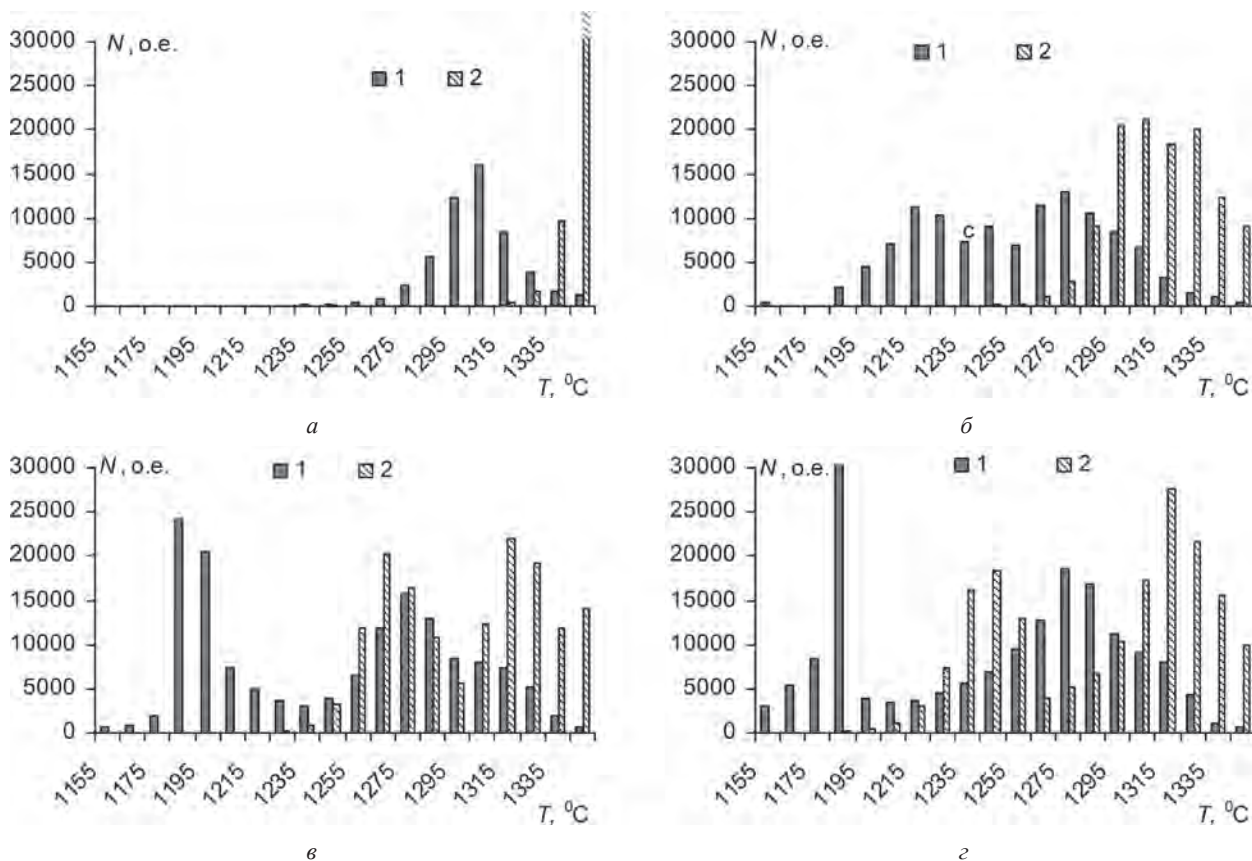


Рис. 10. Статистические распределения температур в отливке «Рама» для расширяющейся литниковой системы с высоким статическим напором в различные моменты времени: а – 6 с; б – 12; в – 16; г – 20 с; 1 – песчаная смесь; 2 – вакуумно-пленочная формовка

По этим распределениям можно создавать экспертные системы для выбора литниковых систем для конкретных отливок, получаемых литьем в формы, изготавливаемые вакуумно-пленочным методом.

Литература

1. Чичко А. Н., Лихоузов С. Г. Клеточно-автоматное моделирование процесса течения расплава в форме // Докл. НАН Беларуси. 2001. Т. 45. № 4. С. 110–114.
2. Чичко А. Н., Соболев В. Ф., Лихоузов С. Г. Компьютерная система «ПроЛит» – инструмент для повышения качества // ТЭО. 2001. № 6. С. 30–31.
3. Чичко А. Н., Кукуй Д. М., Лихоузов С. Г. и др. Компьютерное моделирование характеристик течения расплава чугуна для отливок, изготавливаемых методом вакуумно-пленочной формовки // Литье и металлургия. 2013. № 1. С. 77–82.
4. Чичко А. Н., Кукуй Д. М., Соболев В. Ф. и др. Компьютерное исследование влияния изменения теплопроводности вакуумно-пленочной формы на характеристики технологии изготовления отливки // Литье и металлургия. 2013. № 2. С. 56–61.