

Студенты гр. 10402319: Су Сяодун, Фан Цзинчи, Го Кэ  
 Научный руководитель – Зеленин В.А.  
 Белорусский национальный технический университет  
 г.Минск

Способ равноканального углового деформирования (РКУ) был разработан В.М. Сегалом и основан на деформации образцов простым сдвигом [1]. Он позволяет проводить пластическую деформацию различных материалов экструзией через два канала, пересекающихся обычно под углом  $90^\circ$  без изменения их поперечного сечения, как при нормальной, так и при повышенной температуре.

В 1990-х годах метод РКУ был всесторонне изучен и использован в качестве способа получения наноструктурированных материалов. Пластическая деформация является эффективным способом получения различных изделий с улучшенной микроструктурой. РКУ имеет свои уникальные преимущества: в процессе экструзии размер заготовки сохраняется практически неизменным, но многократное ее деформирование позволяет получить ультрамелкозернистую структуру.

Одним из новых способов улучшения свойств биметаллической сталемедной проволоки является метод РКУ-протяжки (РКУП) [2]. Данный метод осуществляется с помощью многократного пропускания проволоки через специально разработанный инструмент, схема которого представлена на рисунке 1.

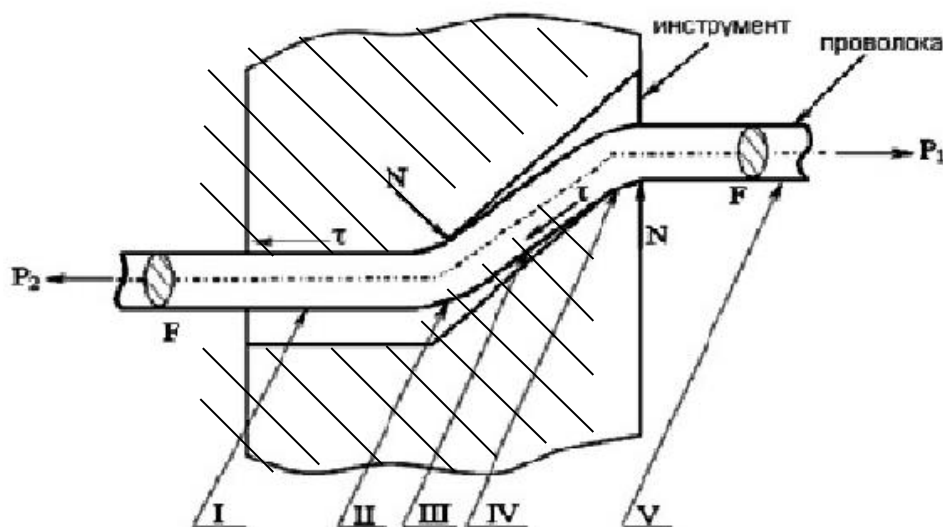


Рисунок 1 – Принципиальная схема процесса РКУ-протяжки [2]:  
 $P_1$  – сила волочения;  $P_2$  – сила натяжения;  $\tau$  – контактное трение

Непрерывность процесса деформационной обработки обеспечивается сочетанием РКУ-протяжки с традиционным способом волочения проволоки.

С целью обеспечения эффективности и технологической стабильности РКУ-протяжка реализуется при неполном заполнении канала инструмента проволокой, которая в процессе обработки сохраняет неизменной площадь поперечного сечения  $F$  и последовательно проходит следующие зоны технологического инструмента (рисунок 1):

- зону свободного входа проволоки в инструмент I;
- зону упругопластического контакта и изгиба в области пересечения каналов II;

- межочаговую зону III;
- зону упругопластического контакта и изгиба проволоки при выходе из инструмента IV;
- зону свободного выхода проволоки из инструмента (область V).

#### *Типы процессов РКУП*

Технологические маршруты РКУП можно разделить на 3 вида, а именно: маршрут А, В и С; в зависимости от направлений вращения обрабатываемой заготовки маршрут В подразделяется на В<sub>а</sub> и В<sub>с</sub> (рисунок 2).

Маршрут А: Ориентация заготовки в форме не меняется при каждом проходе.

Маршрут С: Заготовку поворачивают на 90° вокруг осевого направления после каждого прохода через форму.

Маршрут В<sub>с</sub>: Заготовку поворачивают на 90° по часовой стрелке вокруг осевого направления после каждого прохода через форму.

Маршрут В<sub>а</sub>: после каждого прохода через форму заготовку попеременно поворачивают на 90° по часовой стрелке и на 90° против часовой стрелки вокруг оси.

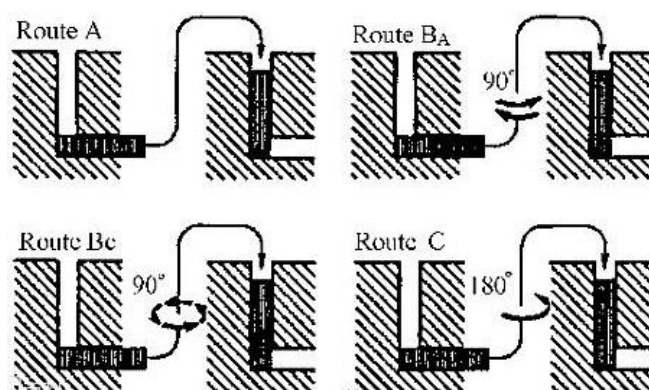


Рисунок 2 – Технологические маршруты РКУП

В последние годы на основе исследований процесса РКУП созданы технологии упругопластической деформации многоугольного процесса РКУП и непрерывного процесса РКУП.

В зависимости от направления потока экструзии в многоугольной головке РКУП могут быть реализованы три основных технологических маршрута.

В установке, схематически изображённой на рисунке 3, приведены 3 схемы гидроэкструзии полимерных материалов. При количестве волок, равном 8 (схема 3), углы пересечения каналов составляют  $\theta_1 = \theta_7 = 75 \dots 80^\circ$ ,  $\theta_2 = \theta_3 = \theta_4 = \theta_5 = \theta_6 = 60 \dots 70^\circ$ .

#### *Непрерывный процесс деформации РКУП и прокатки*

Комбинирование процессов РКУ прессыования и прокатки привело к созданию способа непрерывной равноканально-углового прессыования и прокатки, представленной на рисунок 4 [3].

При этом исходная заготовка в виде тонкой полосы подается в зазор между двумя валками и подвергается обжатю. Затем деформируемый материал поступает в выходной канал, где толщина полосы восстанавливается до исходного значения.

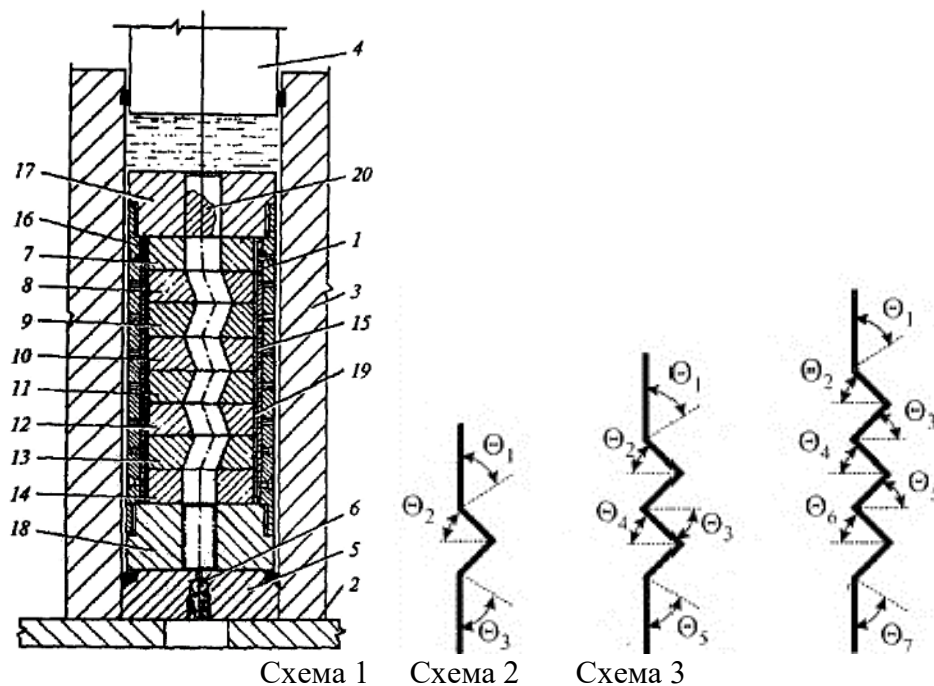


Рисунок 3 – Схемы равноканальной многоугловой гидроэкструзии полимеров:  
 1 – компакт блок; 2 – траверса пресса; 3 – контейнер; 4 – плунжер;  
 5 – матрицедержатель; 6 – перепускной клапан; 7 – 14 – волокна; 15, 16 – шпонки;  
 17, 18 – опорные элементы; 19 – шпоночный паз; 20 – заготовка

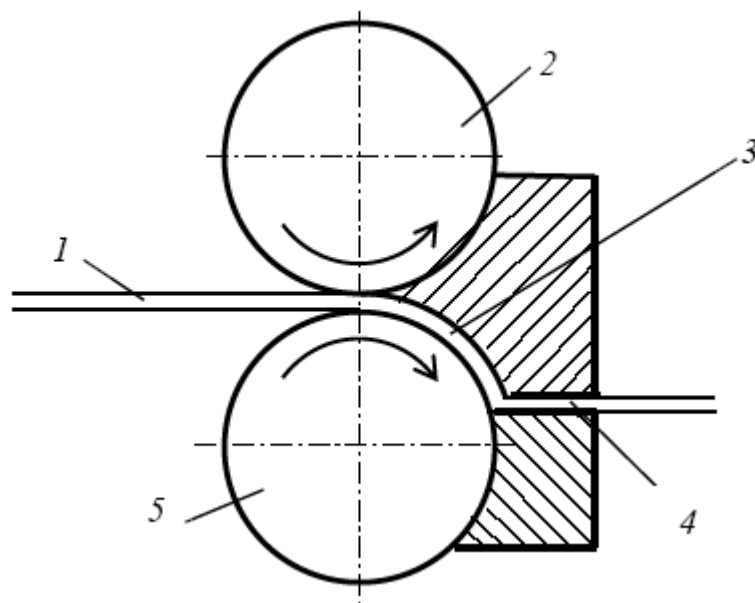


Рисунок 4 – Схема комбинирования прокатки РКУП:  
 1 – полоса; 2 – направляющий валок; 3 – зазор;  
 4 – выходной канал; 5 – подающий валок

*Факторы, влияющие на физико-механические свойства полимеров*

1. *Влияние строения и молекулярной массы.* Структура макромолекулярных цепей оказывает большое влияние на прочность полимерных материалов. Предел прочности полимерного материала зависит от силы химической связи атомов основной цепи и сил межмолекулярного взаимодействия. Увеличение полярности или образование водородных

связей повышает прочность. Сшивание молекул повышает прочность полимера, но если степень сшивания слишком велика, то материал становится хрупким. Ветвление макромолекул разрушает регулярность цепи и снижает кристалличность, а также увеличивает межмолекулярное расстояние и уменьшает Ван дер Ваальсовы силы межмолекулярного взаимодействия. Молекулярная масса является структурным параметром, который играет решающую роль в механических свойствах (включая прочность, эластичность и ударную вязкость) полимерных материалов. Чем она выше, вплоть до  $(5-7) \cdot 10^6$  к.е.м., например у сверхвысокомолекулярного полиэтилена, тем выше его физико-механические свойства.

2. *Влияние кристаллизации и ориентации макромолекул.* Образование микрокристаллитов также, как и сшивание макромолекул, увеличивает прочность на растяжение, на изгиб и модуль упругости полимера, но снижает его ударную вязкость. При упорядоченном расположении молекул, т.е. ориентации их в направлении приложения внешних сил, увеличивается доля основных связей макромолекул, что повышает прочность полимера от нескольких раз до десятков раз.

3. *Влияние остаточных напряжений.* Концентрация напряжений происходит в основном по трещинам, пустотам, зазорам и примесям в полимерном материале. При воздействии внешних сил напряжения вблизи этих дефектов возрастают, превышая десятки и даже в сотни раз среднее значение, что приводит к разрушению изделий.

4. *Влияние пластификаторов.* Пластификаторы представляют собой низкомолекулярные жидкие или твердые органические соединения. Добавление пластификаторов разбавляет полимер и уменьшает энергию связей между полимерными цепями, тем самым снижая прочность и увеличивая пластичность. В связи с этим их вводят в полимерные компаунды для повышения пластичности и для снижения низкотемпературной хрупкости.

5. *Влияние внешних условий.* Прочность на растяжение и предел текучести полимеров увеличиваются с увеличением скорости их деформирования. Пластическая деформация полимера как вязкоупругого материала представляет собой процесс релаксации напряженного состояния путем перемещения сегментов макромолекулярных цепей. При высоких скоростях растяжения процесс деформирования контролируется скоростью распрямления сегментов цепи. В связи с этим требуется большая внешняя сила, чтобы полимер стал текучим, т.е. предел текучести материала увеличивается.

При повышении температуры нагрева полимера сегменты цепи перемещаются при меньших внешних нагрузках, т.е., предел их текучести уменьшается. Наоборот, понижение температуры уменьшает сегментную подвижность, и при воздействии высоких внешних сил происходит хрупкое разрушение полимера.

#### *Перспективы применения РКУ*

Метод РКУ применяется для получения высокоплотных наноструктурированных материалов с высокой морфологической однородностью зерна из массивных пластически деформируемых заготовок. Сдвиговая деформация образца происходит при пересечении им области контакта между каналами (рисунок 1). При повторении процедуры РКУП происходит систематическое увеличение деформации, приводящее к последовательному уменьшению размера зерна за счет формирования сетки сначала малоугловых, а затем и высокоугловых границ. Эта особенность метода позволяет подвергать интенсивной пластической деформации не только пластичные, но и труднодеформируемые металлы и сплавы. Угол, под которым пересекаются каналы пресс-формы, имеет большое значение. РКУП может использоваться и для управления кристаллографической текстурой объемных конструкционных материалов.

Уменьшение до субмикронного размера зерна обрабатываемых металлов и сплавов может приводить к значительному улучшению их механических свойств, в частности, к повышению предела прочности и текучести, а также к появлению у них способности к

сверхпластическому деформированию, что представляет большой интерес для современной аэрокосмической промышленности.

Кроме того, были проведены исследования по уточнению микроструктуры РКУП на различных материалах, включая чистые металлы, однофазные сплавы, многофазные сплавы и композиты с металлической матрицей, и были получены хорошие результаты. В настоящее время технология развивается в направлении промышленного применения, такого как резьбовые детали из сплава с высоким содержанием титана, используемые в аэрокосмической области, и поршни двигателей внутреннего сгорания в автомобильной области. Кроме того, гистерезис материала улучшается после большой пластической деформации, и ожидается, что метод РКУП будет использоваться для производства магнитотвердых материалов.

#### **Список использованных источников**

1. Сегал, В.М. Процессы обработки металлов интенсивной пластической деформацией / В.М. Сегал // Металлы. – 2006. – № 5. – С. 130–141.
2. Маньцзюнь, Хэ Факторы, влияющие на фактическую прочность полимеров [М] / Хэ Маньцзюнь [и др.] // Физика полимеров, 3-е издание. Шанхай: Издательство Фуданьского университета, 2006. – №10. – Р. 210–218.
3. Nanomaterials by Severe Plastic Deformation: edited by M.J. Zhetbauere and R.Z. Valiev. Wiley-VCH, Weinheim, Germany, 2004. – 809 с.
4. Рааб, Г.И. Равноканальное угловое прессование по схеме «Конформ» длинномерных наноструктурных полуфабрикатов из титана / Г.И. Рааб, Р.З. Валиев // Кузнечно-штамповочное производство. Обработка металлов давлением. – 2008. – № 1. – С. 21– 27.