

1. Совершенствование конструкций фрез, крепления и базирования режущих пластин.
2. Совершенствование крепления режущего инструмента (гидрокрепление и др.).
3. Совершенствование геометрических параметров режущего инструмента (винтовое фрезерование и др.).
4. Доводка инструмента после установки (джойнстирование),
5. Использование новых материалов для ножевых пластин и нанесение сверхтонких покрытий (поликристаллические алмазы, вакуумное покрытие (нитрид титана, алмазоподобное покрытие).

ЛИТЕРАТУРА

1. Иванов, И.А., Приставкин, А.Л. Прогрессивный деревообрабатывающий инструмент // Машиностроение. – Мн., 2004. – Вып. 20. – С. 108-111.
2. Галли, О. Высокопроизводительная обработка древесины и древесных материалов с помощью алмазного инструмента // Новости деревообработки. – 2004. - №5. – С. 1-2.

Лосик Ю.А.

ВЕЛИЧИНА СТРЕЛЫ ВЫПУКЛОСТИ РЕЖУЩИХ ЛЕЗВИЙ КРУГЛЫХ ФАСОННЫХ РЕЗЦОВ

*Белорусский национальный технический университет,
г. Минск, Республика Беларусь*

Научный руководитель - канд. техн. наук доцент Молочко В.И.

Фасонная поверхность детали произвольного профиля может рассматриваться как сумма сопряженных усеченных элементарных конусов, поэтому в основу анализа формы режущих лезвий резцов положен один элементарный конус, радиусы оснований которого равны r_1 и r_2 , и расстояние между ними l . Режущее лезвие конусного участка круглого резца образуется пересечением его конусной поверхности с плоскостью передней поверхности, отстоящей от оси O_p резца на расстоянии $h_p = R \cdot \sin(\alpha + \gamma)$.

След пересечения конусной поверхности с плоскостью, отстоящей от геометрической оси конуса на расстоянии $h_p > 0$, есть гипербола. Таким образом, на круглых резцах контурные участки режущих лезвий, обрабатывающих элементарные конусные поверхности фасонных деталей, при больших значениях углов α и γ , и при любых положениях плоскостей передней и задней поверхностей, занимаемых ими относительно осей детали и резца, всегда будут отрезками гипербол, соединяющими узловые контурные точки фасонного режущего лезвия резца.

Стрела выпуклости гиперболических режущих лезвий круглых резцов зависит от расстояния h_p от плоскости передней поверхности до оси резца.

Для вывода расчетных формул стрелы выпуклости гиперболы режущего лезвия рассмотрим в пространственной системе координат X, Y, Z сечение конусного участка с углом σ_0 наклона образующей, радиусами оснований R_1 и R_2 , и расстоянием между ними l мм, плоскостью передней поверхности, проходящей через точку 1 под углом γ к горизонтальной центральной линии резца. Положение контурных точек 1 и 2 определяется радиусами R_1 и R_2 , и величиной задних углов α_1 и α_2 . Пересечение плоской передней поверхности с конической поверхностью резца образует выпуклое гиперболическое режущее лезвие 1-2. Стрела выпуклости в каждой точке режущего лезвия равна расстоянию между гиперболическим режущим лезвием 1-2 и прямой линией, соединяющей те же узловые точки 1 и 2, и измеряется в плоскости передней поверхности перпендикулярно оси резца (рис. 1).

Запишем уравнение конической поверхности резца:

$$x^2 + z^2 = \rho^2, \quad (1)$$

$$\rho = R_1 + y \cdot \operatorname{tg} \sigma_0, \quad (2)$$

где ρ - текущий радиус-вектор на конической поверхности резца.

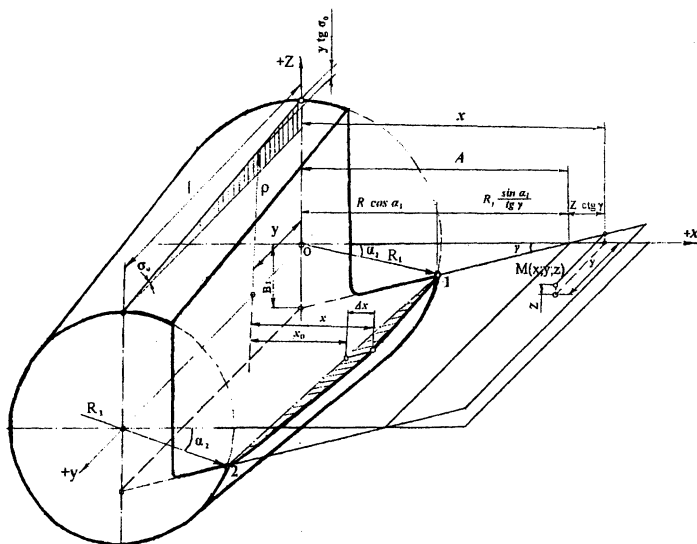


Рис. 1

Уравнение плоскости передней поверхности резца:

$$x = z \cdot ctg \gamma + A. \quad (3)$$

Выразим отсюда z :

$$z = \frac{x - A}{ctg \gamma}. \quad (4)$$

Подставим в уравнение (1), получим квадратное уравнение:

$$x^2 + \frac{x^2 - 2Ax + A^2}{ctg^2 \gamma} = \rho^2. \quad (5)$$

Проделав некоторые преобразования, выражаем x и получаем:

$$x = A \sin^2 \gamma \pm \cos \gamma \sqrt{\rho^2 - A^2 \sin^2 \gamma}. \quad (6)$$

Заменяя $A = B_1 \cdot ctg \gamma$, где

$$B_1 = R_1 \cdot (\sin \alpha_1 + \cos \alpha_1 tg \gamma) \quad (7)$$

является постоянной величиной для каждого резца, получаем координаты выпуклого режущего лезвия резца:

$$x = B_1 \cdot \cos \gamma \cdot \sin \gamma + \cos \gamma \sqrt{\rho^2 - B_1^2 \cdot \cos^2 \gamma}. \quad (8)$$

Координата x_0 прямой линии (рис.4), соединяющей контурные точки 1 и 2 режущего лезвия резца, выражается уравнением:

$$x_0 = x_1 - \frac{y}{l}(x_1 - x_2),$$

где x_1 и x_2 - координаты крайних точек 1 и 2 контура.

Подставив из уравнения (2)

$$y = \frac{R_1 - \rho}{tg \sigma_0}, \quad (9)$$

получаем:

$$x_0 = x_1 - \frac{R_1(x_1 - x_2)}{l \cdot tg \sigma_0} + \frac{\rho(x_1 - x_2)}{l \cdot tg \sigma_0}. \quad (10)$$

Величина стрелы выпуклости гиперболического режущего лезвия в любой его точке $\Delta x = x - x_0$ или

$$\Delta x = B_1 \cdot \cos \gamma \sin \gamma + \cos \gamma \sqrt{\rho^2 - B_1^2 \cos^2 \gamma} - x_1 + \frac{R_1(x_1 - x_2)}{l \cdot tg \sigma_0} - \frac{\rho(x_1 - x_2)}{l \cdot tg \sigma_0}. \quad (11)$$

Максимальная стрела выпуклости режущего лезвия будет при условии, что первая производная $\frac{d(\Delta x)}{d\rho} = 0$. Продифференцировав

и подставив значение B_1 (7) имеем:

$$\rho = \frac{R_1(x_1 - x_2) \cdot \sin(\alpha + \gamma)}{\sqrt{(x_1 - x_2)^2 - l^2 \cdot \operatorname{tg}^2 \sigma_0 \cdot \cos^2 \gamma}}. \quad (12)$$

Подсчитав по уравнению (12) значение ρ и подставив его в уравнение (11), получим максимальное абсолютное значение стрелы выпуклости режущего лезвия круглых резцов, установленных одной точкой на высоте центра O_n детали. Подставив значение ρ в (9), найдем координату y , определяющую точку режущего лезвия, к которой относится максимальная стрела выпуклости.

ЛИТЕРАТУРА

1. Грановский, Г.И., Панченко, К.П. Фасонные резцы М.: Машиностроение, 1975 – 309 с.

УДК 621.762.55.669.71.017

Петюшик Т.Е.

ПОРИСТЫЕ МАТЕРИАЛЫ НА ОСНОВЕ КОМПОЗИТОВ Al_2O_3/Al

*Белорусский национальный технический университет,
г. Минск, Республика Беларусь*

***Научный руководитель - канд. техн. наук доцент
Романенков В.Е.***

Интенсивное развитие современной техники требует создания новых пористых материалов и разработки энергосберегающих технологий их получения. Все более широкое применение находят пористые неорганические материалы (фильтры, адсорбенты, носители катализаторов и т.д.), которые получают методами порошковой металлургии и коллоидной химии с использованием различных способов регулирования пористой структуры с целью достижения требуемых характеристик материалов. Возможности порошковой