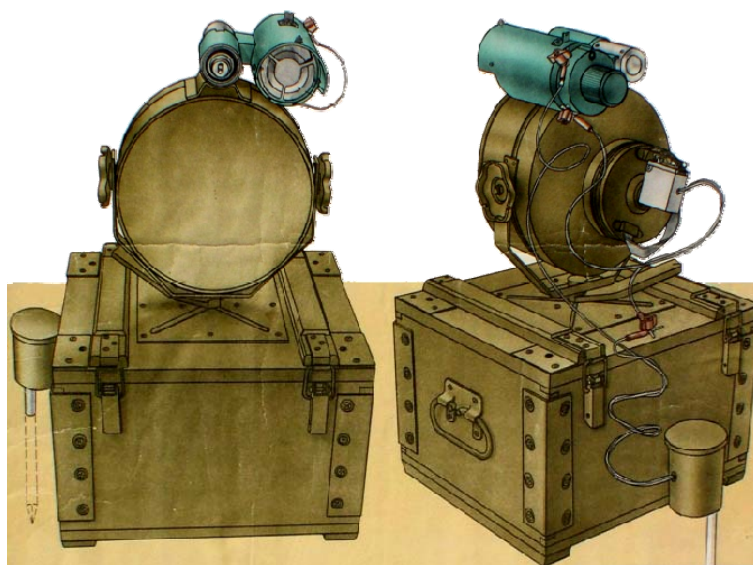


**Министерство образования Республики Беларусь**  
**БЕЛОРУССКИЙ НАЦИОНАЛЬНЫЙ ТЕХНИЧЕСКИЙ**  
**УНИВЕРСИТЕТ**

**Военно-технический факультет**  
**Кафедра «Военно-инженерная подготовка»**

**ПРОТИВОТАНКОВАЯ ПРОТИВОБОРТОВАЯ МИНА ТМ-83**



**Учебное пособие**  
по дисциплине «Инженерные сооружения»  
для курсантов, обучающихся по специальности 1-36 11 01 «Подъемно-транспортные, строительные, дорожные машины и оборудование» по направлению 1-36 11 01-04 «Подъемно-транспортные, строительные, дорожные машины и оборудование (управление подразделениями инженерных войск)», и для студентов, обучающихся по программам подготовки офицеров запаса и младших командиров

*Учебное электронное издание*

**Минск ◊ БНТУ ◊ 2010**

УДК 623.454.362 (075.8)

**Авторы:**

*Ю.В. Мазур, С.В. Григоренко*

**Рецензенты:**

*А.В. Бартошевич*, начальник кафедры «Тактика и общевойсковая подготовка»  
военно-технического факультета БНТУ, кандидат военных наук;

*И.Н. Янковский*, преподаватель кафедры «Бронетанковое вооружение и техника»  
военно-технического факультета БНТУ, кандидат технических наук

Учебное пособие соответствует образовательным стандартам и отвечает требованиям типового учебного плана и учебных программ, используемых в учебном процессе, и соответствует квалификационным требованиям для подготовки специалистов инженерных войск из числа курсантов и студентов военно-технического факультета в БНТУ.

В учебном пособии содержатся сведения о противотанковой противобортовой mine ТМ-83, состоящей на вооружении в воинских частях и подразделениях Вооруженных Сил Республики Беларусь.

Учебное пособие предназначено для изучения назначения, тактико-технических характеристик, устройства, правил применения, и мер безопасности при установке и обезвреживании противотанковой противобортовой мины ТМ-83. Учебное пособие разработано для изучения основ применения противотанковой противобортовой мины ТМ-83.

Учебное пособие может использоваться для занятий и самостоятельной работы офицеров, в системе профессионально-должностной подготовки.

Белорусский национальный технический университет  
проспект Независимости 59, г. Минск, Республика Беларусь  
Тел. (017) 293-95-98  
Регистрационный № БНТУ/ВТФ105-8.2010

© БНТУ, 2010  
© Мазур Ю.В.,  
Григоренко С.В., 2010  
© Григоренко  
С.В., компьютерный  
дизайн, 2010

# СОДЕРЖАНИЕ

Назначение мины

Основные тактико-технические характеристики мины

Состав комплекта мины

Устройство мины

Принцип действия мины

Правила безопасности при установке мины

Способы установки мины

Установка мины в неуправляемом (автономном) варианте

Установка мины в управляемом варианте

Установка мины в автономном варианте с взрывателем МВЭ-72 и обрывным датчиком мины ТМ-73

Устройство заграждений из мин ТМ-83

Управление состоянием мины

Снятие мины

Литература

## НАЗНАЧЕНИЕ МИНЫ

Противотанковая противобортовая мина ТМ-83 предназначена для поражения танков и других бронированных целей противника.

## ОСНОВНЫЕ ТАКТИКО-ТЕХНИЧЕСКИЕ ХАРАКТЕРИСТИКИ МИНЫ

Тип	Противотанковая противобортовая на принципе ударного ядра
Тип взрывателя	Неконтактный двухканальный с сейсмическим и инфракрасным датчиками цели
Масса: мины в окончательно снаряженном виде; взрывателя; заряда ВВ (ТГ 40/60)	20,4 кг 2,7 кг 9,6 кг
Габаритные размеры в боевом положении: - длина - ширина Высота: - при установке на ящик - при установке на крышку ящика - при установке на штырь	455 мм 377 мм 670 мм 440 мм до 950 мм
Дальность поражения цели	до 50 м
Варианты применения	Управляемый и неуправляемый (длина кабеля управления — 100 м)
Условия эксплуатации	В любое время суток при всех метеорологических условиях, кроме тумана с метеорологической дальностью видимости менее 50 м, на любых грунтах, кроме болотистых, при температуре от $-30^{\circ}$ до $+50^{\circ}$ С. В случае хранения взрывателя в отапливаемом складе необходимо перед применением выдержать его в упаковке не менее 12 ч при температуре окружающей среды
Поражающее действие	На расстояниях от 5 до 50 м пробивает в броне толщиной до 100 мм отверстие диаметром 80 мм и обеспечивает поражение экипажа и агрегатов танка
Способ установки	Вручную
Тип механизма дальнего взведения	Гидромеханический

Время дальнего взведения	От 1 до 30 мин
Время боевой работы	30 суток при температуре от —30° до +50° С

## СОСТАВ КОМПЛЕКТА МИНЫ

Мина, неокончательно снаряженная	1 шт.
Оптический (инфракрасный) датчик цели	1 шт.
Предохранительно-исполнительный механизм	1 шт.
Сейсмический датчик цели	1 шт.
Механизм замыкающий	1 шт. (на 2 взрывателя)
Пульт управления МЗУ	1 шт. (на 10 взрывателей)
Запал МД-5М	1 шт.
Источник тока (элемент 373)	3 шт. (на 1 взрыватель и пульт)
Скоба	1 шт.
Штырь	1 шт.
Гвоздь	4 шт.
Колонка	1 шт.
Наконечник	1 шт.
Втулка	1 шт.
Чехол	1 шт.
Визир	1 шт.

## УСТРОЙСТВО МИНЫ

Мина ТМ-83 (рис. 1) состоит из мины, неокончательно снаряженной и взрывателя.

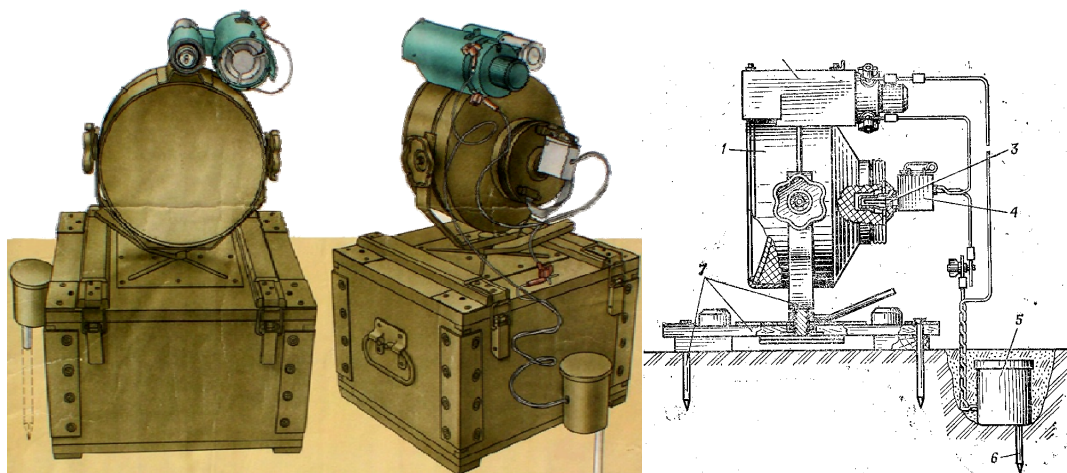


Рис. 1. Противотанковая противобортовая мина ТМ-83:

- 1 - корпус мины; 2 - оптический датчик цели; 3 - запал МД-5М; 4 - предохранительно-исполнительный механизм;
- 5 - сейсмический датчик цели; 6 - приспособления для установки сейсмического датчика цели;
- 7 - приспособления для установки мины на местности

Мина (рис. 2) в своем составе имеет корпус 2, медную облицовку 1, крышку 6 с очком (в транспортном положении очко крышки закрыто заглушкой 9) для ввинчивания запала и капроновой ручкой 7 для переноски, приспособления для установки ее на местности, визир и чехол.

Корпус мины выполнен из стали. Вверху на нем расположена втулка 3 для установки оптического датчика цели и визира. Втулка имеет паз 4 для выступа на стержне оптического датчика цели.

На боковой цилиндрической поверхности корпуса имеются две резьбовые цапфы 10 с рукоятками 11 для крепления мины в скобе. Корпус снаряжен зарядом 5 взрывчатого вещества (ТГ 40/60), в гнезде заряда установлен дополнительный детонатор 8 из взрывчатого вещества А-IX-I (для учебных целей применяют мину инертного снаряжения).

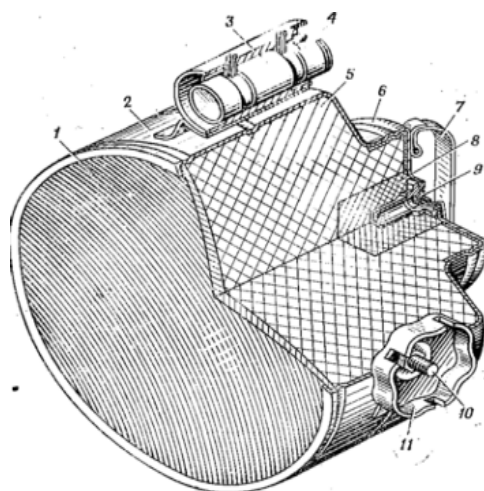


Рис. 2. Мина неокончательно снаряженная:

- 1 - облицовка; 2 - корпус; 3 - втулка; 4 - паз втулки; 5 - заряд ВВ; 6 - крышка; 7 - ручка;  
8 - дополнительный детонатор;  
9 - заглушка; 10 - цапфа; 11 - рукоятка

**Приспособления для установки мины** (рис. 3) на местности содержат скобу, штырь и гвозди. Скоба служит для крепления мины на крышке ящика или штыре и имеет резьбовой хвостовик 3, рукоятку 2 и прорези 1 под цапфы корпуса мины. Штырь используется для установки мины на местные предметы (деревья, столбы, расщелины скал и т. п.) и имеет опору 5 с резьбовым отверстием 6 под хвостовик скобы и ребра 4. Для ограничения глубины забивания на ребрах имеются выступы.

**Визир** служит для прицеливания мины при ее установке с взрывателем МВЭ-72 и обрывным датчиком цели мины ТМ-73. Он представляет собой металлический стержень и имеет прицельную планку 7 с прорезью и мушку 8.

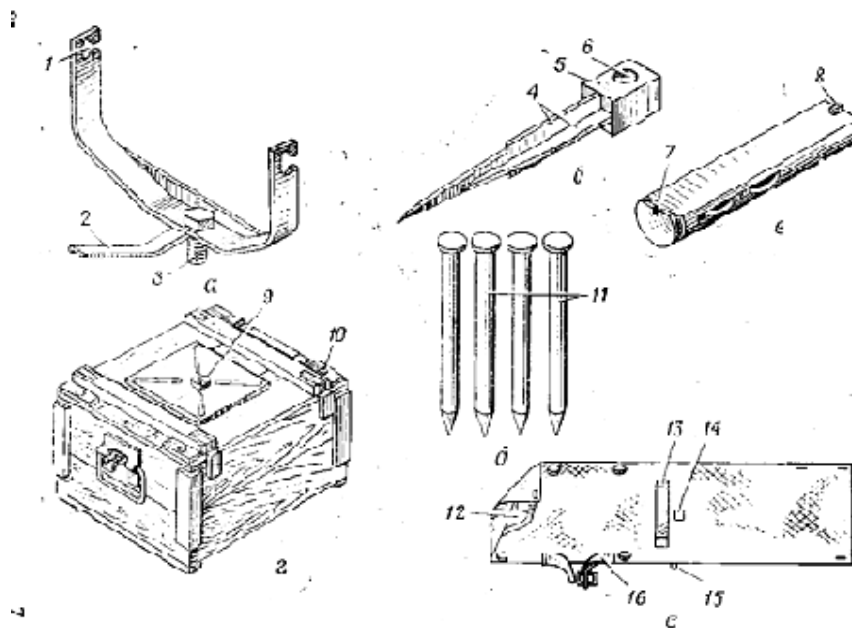


Рис. 3. Приспособление для установки мины:

- а - скоба; б - штырь; в - визир; г - ящик; д - гвоздь; е - чехол; 1 - прорезь; 2 - рукоятка; 3 - хвостовик; 4 - ребра; 5 - опора;  
 б - резьбовое отверстие; 7 - прицельная планка; 8 - мушка; 9 - заглушка; 10 - отверстия под гвозди; 11 - гвозди;  
 12 - карман; 13 - ручка; 14 - окно; 15 - петля; 16 – ремень

**Чехол** служит для маскировки мины и переноски составных частей взрывателя. Он состоит из двух матерчатых полотен цвета хаки и белого цвета, сшитых между собой, и имеет карман 12 для укладки составных частей взрывателя, петлю 15 для мушки и окно 14 для прицельной планки оптического датчика цели, ремень 16 для крепления чехла при маскировке мины, ручку 13 для переноски в чехле составных частей взрывателя, а также прорезные петли и пуговицы для застегивания чехла.

Взрыватель в своем составе имеет оптический датчик 2 цели (см. рис. 1), сейсмический датчик 5 цели и приспособления 6 для его установки, предохранительно-исполнительный механизм 4, механизм замыкающий, пульт управления МЗУ, запал МД-5М.

Оптический датчик цели (рис. 4) обеспечивает подачу электрического сигнала на предохранительно-исполнительный механизм при пересечении танком линии прицеливания. В пластмассовом цилиндрическом корпусе 3 оптического датчика цели установлены объектив 11 и электронный блок 10. На крышке 5 корпуса расположены верхняя и нижняя клеммы 9, светодиод-индикатор 6 и заглушка 7 гнезда для источника 8 тока (элемента 373). На верхней части корпуса находятся мушка 13 и прицельная планка 4 с прорезью. Линия мушка - прорезь параллельна оптической оси датчика. Сбоку корпуса, параллельно оптической оси, расположен стержень 1, служащий для установки оптического датчика цели во втулку на корпус мины. На торце стержня находится подвижная шайба 14 для фиксации во втулке. На боковой поверхности стержня имеется выступ 2 под



ответный паз втулки корпуса мины. Для предохранения от попадания атмосферных осадков и пыли объектив закрыт защитной пленкой 12. На крышке 5 корпуса имеет выпуклый контур 15 источника тока, показывающий положение источника тока в гнезде. Для учебных целей применяется оптический датчик цели, в котором отсутствует электронный блок.

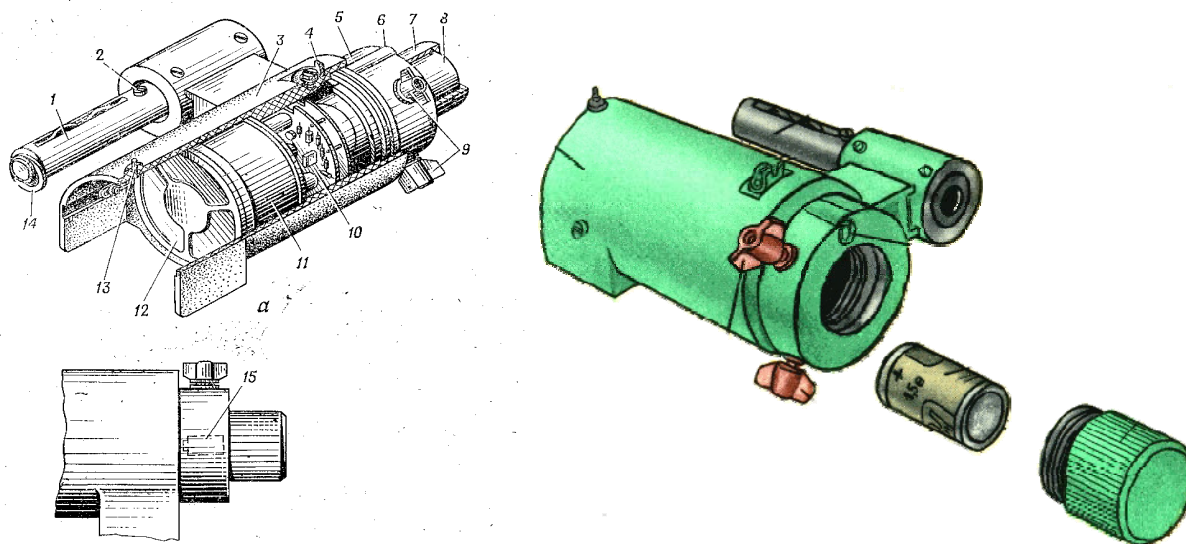


Рис. 4. Оптический датчик цели:

- а - общий вид; б - вид снизу; 1 - стержень; 2 - выступ; 3 - корпус; 4 - придельная планка; 5 - крышка корпуса;  
 6 - светодиод-индикатор; 7 - заглушка; 8 - источник тока; 9 - верхняя и нижняя клеммы;  
 10 - электронный блок;  
 11 - объектив; 12 - защитная пленка; 13 - мушка; 14 - подвижная шайба; 15 - контур источника тока

**Сейсмический датчик цели** (рис. 5) обеспечивает замыкание электрической цепи между оптическим датчиком цели и предохранительно-исполнительным механизмом при приближении танка к месту установки мины. В алюминиевом корпусе 1 цилиндрической формы находятся сейсмоприемник 3, электронный блок 2 и источник 5 тока (элемент 373). Сбоку корпуса выведены провода с наконечниками 6 для включения сейсмического датчика цели в электрическую цепь взрывателя. Один из проводов имеет металлическую бирку 4. В дне корпуса имеется резьбовое отверстие, для установки колонки 10. На боковой поверхности корпуса краской нанесен контур 7 источника тока, показывающий положение источника тока в гнезде.



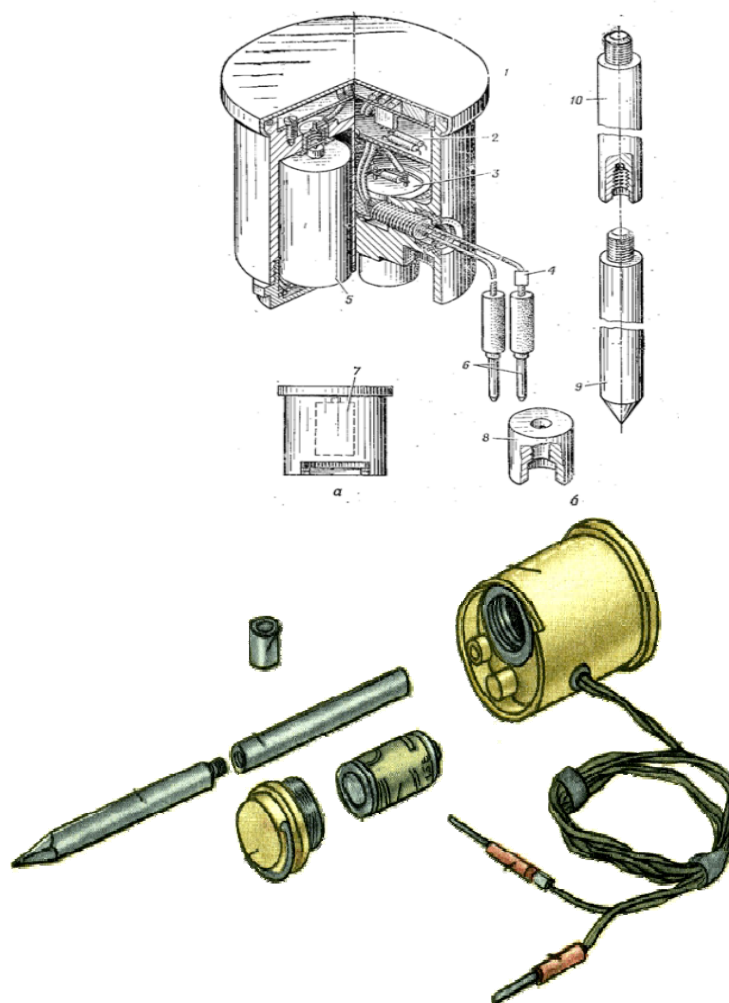


Рис. 5. Сейсмический датчик цели:  
 а - вид сбоку; б - приспособления для установки; 1 - корпус; 2 - электронный блок; 3 - сейсмоприемник; 4 - бирка;  
 5 - источник тока; 6 - наконечники проводов; 7 - контур источника тока; 8 - втулка; 9 - наконечник; 10 – колонка

Для учебных целей применяется сейсмический датчик цели, в котором отсутствуют сейсмоприемник и электронный блок.

**Приспособления для установки сейсмического датчика цели** (см. рис. 5) состоят из наконечника 9, колонки 10 и втулки 8. Наконечник предназначен для забивания в грунт и представляет собой заостренный стальной стержень с резьбовым хвостовиком под колонку. Колонка предназначена для крепления сейсмического датчика цели к наконечнику и представляет собой стальной стержень с резьбовым гнездом под хвостовик наконечника с одного конца и резьбовым хвостовиком под гнездо сейсмического датчика цели с другого. Втулка служит для предохранения резьбового хвостовика наконечника или колонки при их забивании в грунт.

**Предохранительно-исполнительный механизм** (рис. 6) предназначен для приведения в действие запала МД-5М при подаче электрического сигнала с оптического датчика цели и обеспечивает безопасность минирования. В

алюминиевом корпусе 14 расположены ударник 6, электровоспламенитель 5, фильтр 4 для защиты электровоспламенителя от токов наводки на выводных проводах, предохранительные контакты 7, деформационный (гидромеханический) временной механизм 1 со штоком 8 и контактной шайбой 13. В транспортном положении шток утоплен в крайнее нижнее положение, предохранительные контакты разомкнуты, а нижний конец штока входит в канал для движения ударника, преграждая ему путь к запалу. В этом положении шток удерживается крышкой 2, поворачивающейся на оси 15 и удерживаемой чекой 3 в виде булавки. В нижней части корпуса расположено гнездо 11 для ввинчивания запала, закрытое в транспортном положении заглушкой 12. Провода с наконечником 9 и наконечником 10 с клеммой предназначены для включения предохранительно-исполнительного механизма в электрическую цепь взрывателя. Для учебных целей применяется предохранительно-исполнительный механизм без электровоспламенителя.

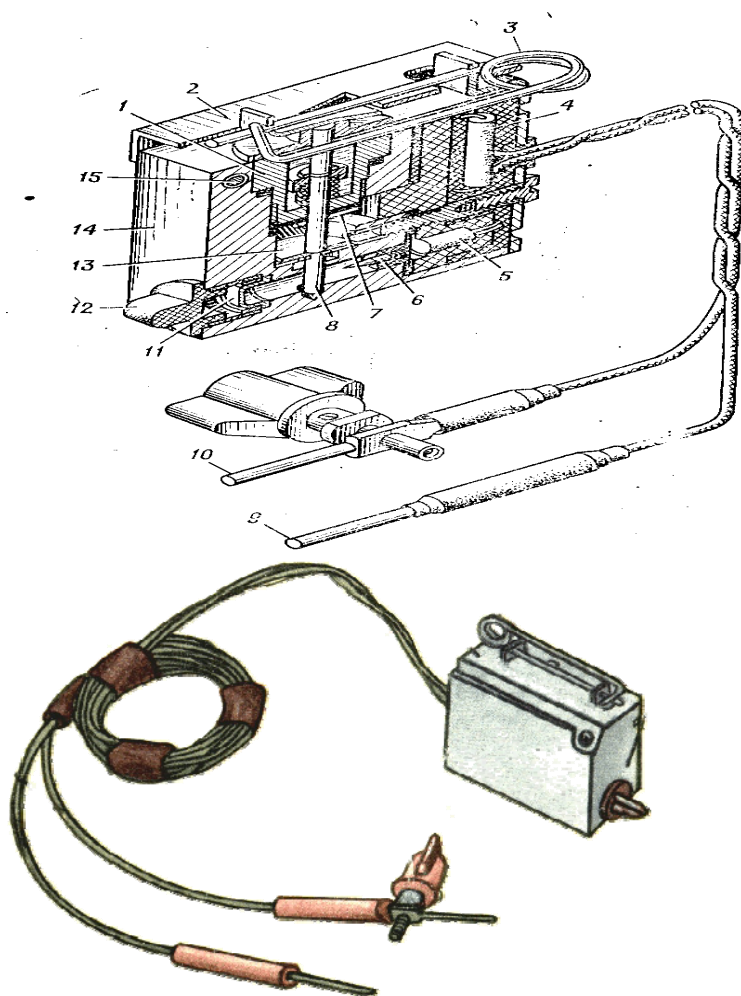


Рис. 6. Предохранительно-исполнительный механизм:  
 1 - деформационный временной механизм; 2 - крышка; 3 - чека; 4 - фильтр; 5 - электровоспламенитель; 6 - ударник;  
 7 - предохранительный контакт; 8 - шток; 9 - наконечник; 10 - наконечник с клеммой; 11 - гнездо под запал МД-5М;  
 12 - заглушка; 13 - контактная шайба; 14 - корпус; 15 - ось

**Механизм замыкающий** (рис. 7) предназначен для дистанционного многократного замыкания или размыкания электрической цепи взрывателя с помощью пульта управления МЗУ. В пластмассовом цилиндрическом корпусе 1 расположены дистанционный переключатель (реле) 2 и блок 4 с радиоэлементами. На одном торце корпуса расположены две клеммы 7, из другого торца корпуса выведены провода 3 кабеля управления, на конце которого установлена розетка 5 для подключения механизма замыкающего к вилке пульта МЗУ. Контакты розетки в транспортном положении закрыты заглушкой 6. Для учебных целей применяется механизм замыкающий, отличающийся только маркировкой.

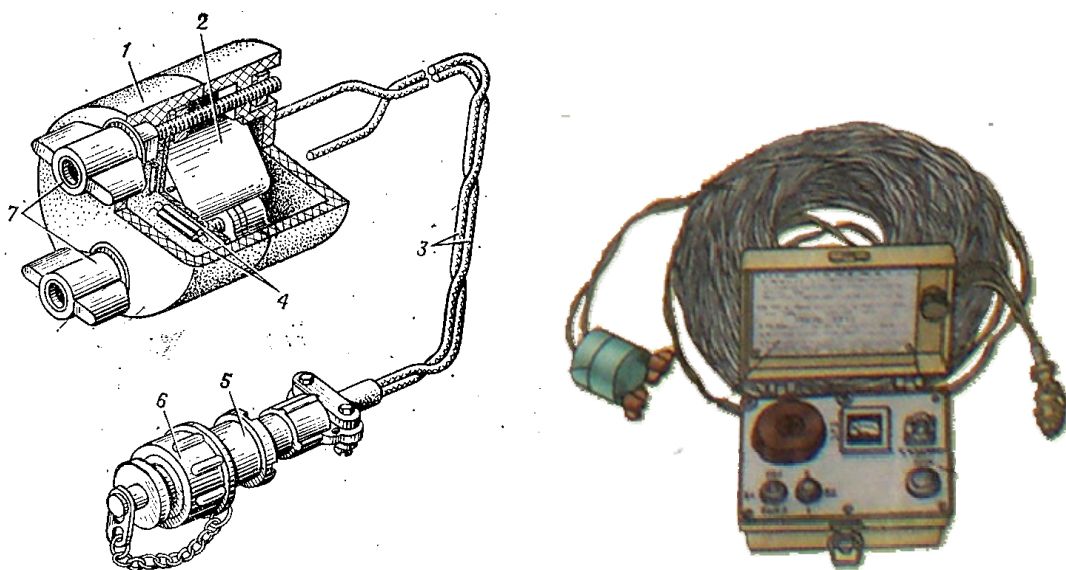


Рис. 7. Механизм замыкающий:

- 1 - корпус; 2 - дистанционный переключатель (реле); 3 - провода кабеля управления; 4 - блок с радиоэлементами;  
5 - розетка; 6 - заглушка; 7 - клеммы

**Пульт управления МЗУ** предназначен для многократного включения или выключения механизма замыкающего, а также для проверки его состояния (включенное или отключенное). Пульт описан в руководстве по материальной части и применению «Инженерные боеприпасы», кн. 4 (Воениздат, 1980).

**Запал МД-5М** предназначен для возбуждения детонации заряда мины при наколе его жалом ударника предохранительно-исполнительного механизма. Запал описан в руководстве по материальной части и применению «Инженерные боеприпасы», кн. 1 (Воениздат, 1976).

## ПРИНЦИП ДЕЙСТВИЯ МИНЫ

Мина, установленная на местности в неуправляемом (автономном) варианте, переводится в боевое положение через 1-30 мин. после снятия чеки предохранительно-исполнительного механизма.

Мина, установленная на местности в управляемом варианте, переводится в боевое положение не более чем через 30 мин. после снятия чеки предохранительно-исполнительного механизма и включения механизма замыкающего с помощью пульта управления МЗУ.

При приближении танка к месту установки мины вибрация грунта воспринимается сейсмоприемником сейсмического датчика цели, сейсмические сигналы преобразуются в электрические (рис. 8), усиливаются избирательным усилителем и вызывают срабатывание компаратора. Нормированные по амплитуде импульсы срабатывания компаратора суммируются в схеме накопления, после чего происходит срабатывание пороговой ключевой схемы, что вызывает уменьшение выходного сопротивления между наконечниками проводов сейсмического датчика цели. Этим обеспечивается возможность прохождения электрического сигнала с оптического датчика цели по предохранительно-исполнительный механизм.

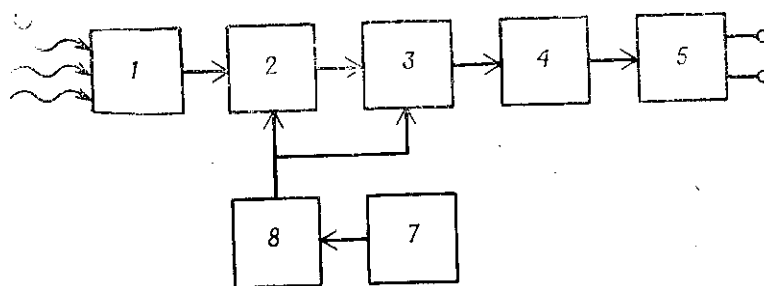


Рис. 8. Функциональная схема сейсмического датчика цели:  
1 - сейсмоприемник; 2 - избирательный усилитель; 3 - компенсатор; 4 - схема накопления; 5 - пороговая ключевая схема;  
7 - источник тока; 8 - преобразователь напряжения

При пересечении танком линии прицеливания мины объектив оптического датчика цели концентрирует излучаемую танком энергию инфракрасного излучения на приемной площадке пироэлектрического модуля 2 (рис. 9).

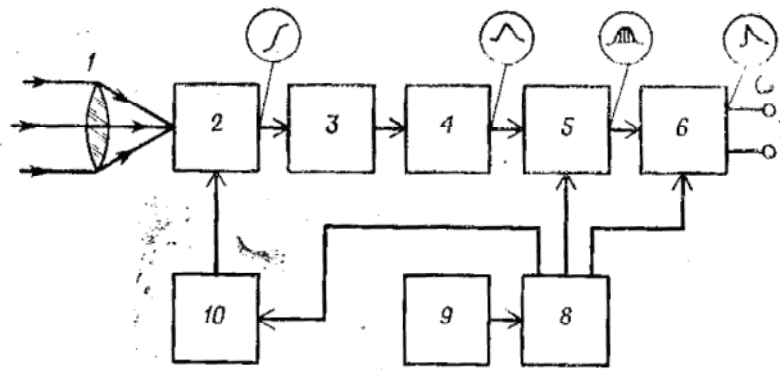


Рис. 9. Функциональная схема оптического датчика цели:  
 1 - объектив; 2 - пирозлектрический модуль; 3 - фильтр нижних частот; 4 - фильтр верхних частот; 5 - усилитель;  
 6 - исполнительное устройство; 7 - темпы; 8 - преобразователь напряжения; 9 - источник тока;  
 10 - стабилизатор напряжения

Модуль преобразует энергию излучения в электрический сигнал, поступающий на фильтры нижних и верхних частот (рис. 10). Далее сигнал в виде импульсов положительной или отрицательной полярности поступает на усилитель и с его выхода на исполнительное устройство. Если сигнал, поступающий на исполнительное устройство, имеет амплитуду и длительность выше пороговых, боевой конденсатор исполнительного устройства разряжается на предохранительно-исполнительный механизм.

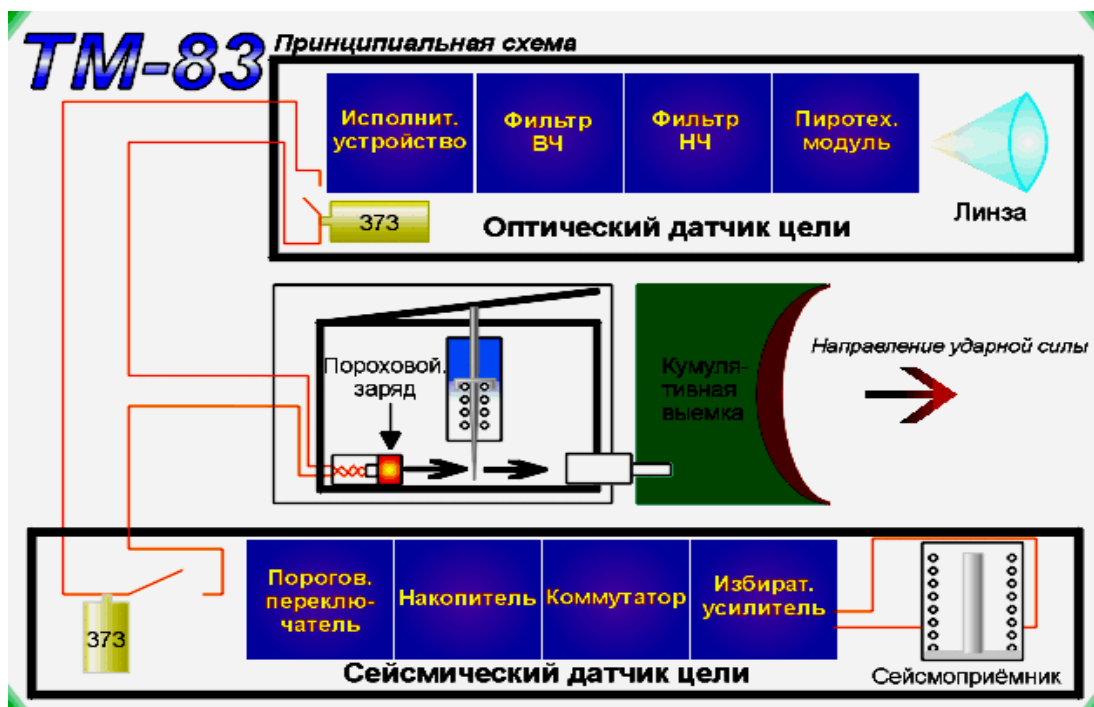


Рис. 10. Принципиальная схема мины ТМ-83

Разряд боевого конденсатора вызывает срабатывание электровоспламенителя предохранительно-исполнительного механизма, жало ударника накаливает запал МД-5М и вызывает его срабатывание. Срабатывание запала вызывает инициирование дополнительного детонатора и заряда взрывчатого вещества мины.

При взрыве заряда из облицовки формируется высокоскоростной компактный поражающий элемент (ударное ядро), который поражает цель.

## **ПРАВИЛА БЕЗОПАСНОСТИ ПРИ УСТАНОВКЕ МИНЫ**

1. К установке мины ТМ-83 допускаются лица, изучившие ее устройство, принцип действия, правила применения и получившие инструктаж по правилам безопасности с записью в журнале инструктажа.

2. Все работы по установке и снятию мины должны проводиться в строгом соответствии с требованиями настоящей Инструкции.

### **3. Запрещается:**

снимать мину в неуправляемом (автономном) варианте, а также мину, установленную в управляемом варианте если перевести ее в безопасное состояние пультом управления МЗУ не удастся;

ввинчивать запал МД-5М в предохранительно-исполнительный механизм, на котором отсутствует чека;

устанавливать мину, имеющую механические повреждения или неисправности, а также разбирать или ремонтировать составные части мины;

находиться на линии прицеливания мины при снятии чеки предохранительно-исполнительного механизма и пересекать линию прицеливания после снятия чеки;

устанавливать мину ближе 200 м от мощных источников сейсмических колебаний (работающих электростанций, пилорам, механических цехов и т. п.), а также от линий электропередач, электросиловых установок, радио и радиолокационных станций;

закрывать объектив оптического датчика цели при маскировке мины;

маскировать мину слоем грунта (снега), перекрывающим облицовку.

4. Управление состоянием мины при установке ее в управляемом варианте должно осуществляться из укрытия, расположенного на расстоянии 90 - 100 м от мины. Укрытие должно обеспечивать защиту личного состава от осколков, разлетающихся при взрыве мины.

5. Подходить к мине, установленной в управляемом варианте, и производить ее снятие допускается не ранее чем через 3 мин после перевода ее в безопасное положение.

6. При установке мины с взрывателем МВЭ-72 и обрывным датчиком цели от мины ТМ-73 необходимо соблюдать требования руководства по материальной части и применению «Инженерные боеприпасы», кн. 3 (Воениздат. 1979).



## СПОСОБЫ УСТАНОВКИ МИНЫ

В зависимости от тактической обстановки мина может устанавливаться в управляемом или неуправляемом (автономном) варианте. В управляемом варианте мина устанавливается для обеспечения пропуска своих войск через заминированный участок.

В случае отсутствия штатного взрывателя мины допускается ее применение с взрывателем МВЭ-72 и обрывным датчиком с приспособлением для его установки из комплекта мины ТМ-73.

При хранении взрывателя в упаковке в отапливаемом складе необходимо перед его применением выдержать упаковку с взрывателями не менее 12 ч при температуре окружающей среды.

При комплектации взрывателей источниками тока необходимо убедиться, что оставшийся срок их годности соответствует времени на подготовку и применение мины. Источники тока не должны иметь подтекания электролита и выпучивания стенок.

Мина устанавливается одним из следующих способов: на ящик (рис. 11), на его съемную крышку (рис. 12) или на штырь (рис. 13). Выбор способа установки мины определяется конкретными условиями местности - плотностью грунта, характером ландшафта, наличием травяного или снежного покрова.

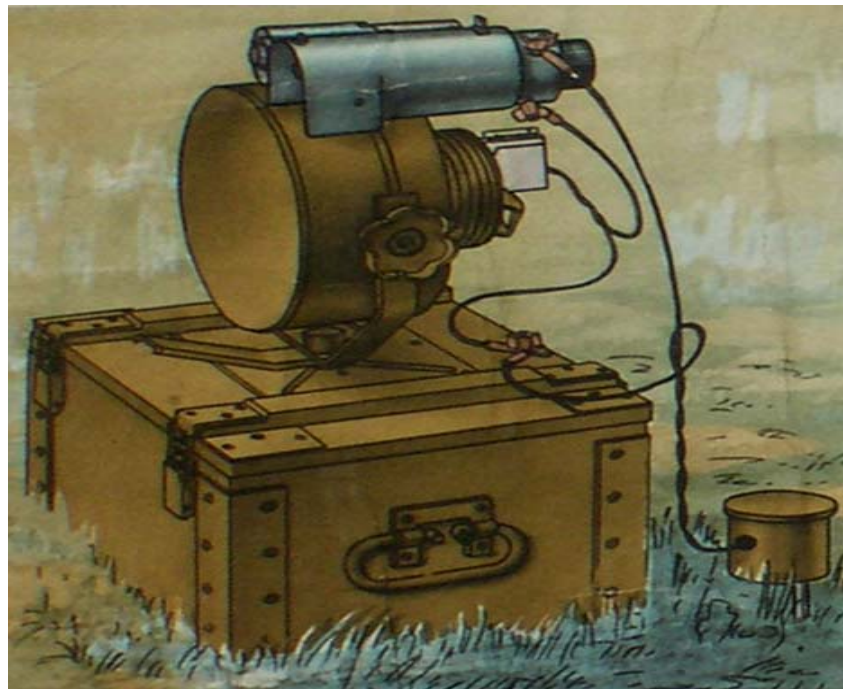


Рис. 11. Установка мины на ящик (автономный вариант):  
1 - корпус мины; 2 - оптический датчик цели; 3 - предохранительно-исполнительный механизм;  
4 - сейсмический датчик цели

При наличии плотного грунта, ровной местности и отсутствии высокого (более 150 мм) травяного покрова мина в летних условиях устанавливается на крышку ящика.

В переходные периоды (зимне-весенний, осенне-зимний), в зимний период, а также в летних условиях при наличии сильнопересеченной местности, сыпучего, каменистого или мягкого грунта мина устанавливается на местные предметы (деревья, столбы, стены и т. п.) с помощью штыря на высоту 0,8 м.

При отсутствии местных предметов мина в этих условиях устанавливается на ящик. Для обеспечения устойчивости мины производится подготовка площадки.

В зимних условиях снежный покров толщиной до 150 мм расчищается до грунта, в ящик засыпается и утрамбовывается снег, производится присыпка ящика снегом по периметру. Снежный покров толщиной свыше 150 мм тщательно утрамбовывается, затем производится засыпка и утрамбовывание снега внутрь и по периметру ящика.

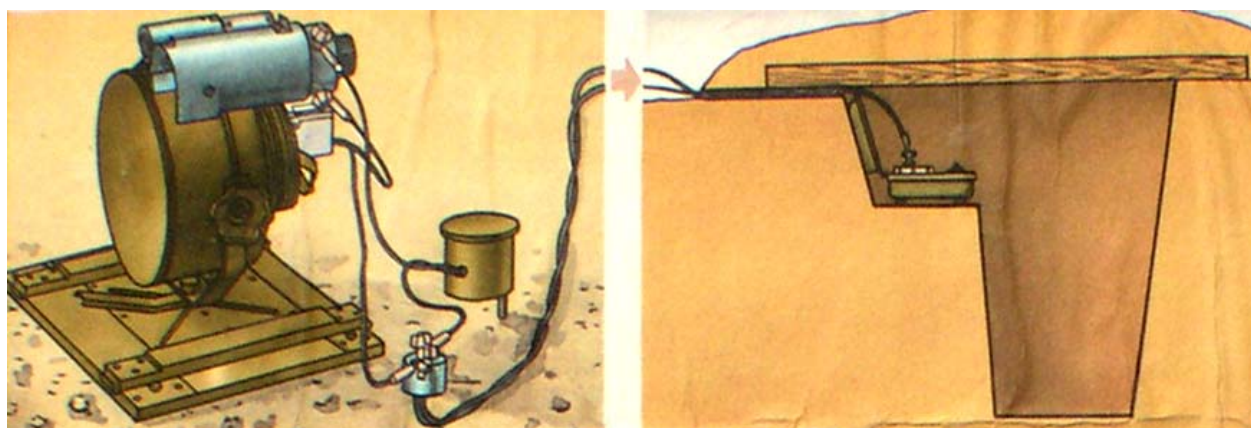


Рис. 12. Установка мины на съемную крышку ящика (управляемый вариант):  
1 - корпус мины; 2 - оптический датчик цели; 3 - предохранительно-исполнительный механизм;  
4 - сейсмический датчик цели; 5 - механизм замыкающий

Установка мины на сыпучий или мягкий грунт осуществляется путем утрамбовывания грунта площадки, засыпки и утрамбовывания его внутри ящика и по его периметру (установка мины в болотистый грунт не допускается). При установке на каменистый грунт ящик засыпается камнями и обкладывается ими по периметру. Верхняя кромка снежного покрова или грунта при установке мины на ящик не должна превышать уровня его крышки (не допускается попадание снега или грунта в объектив оптического датчика цели или присыпка ими облицовки заряда мины).

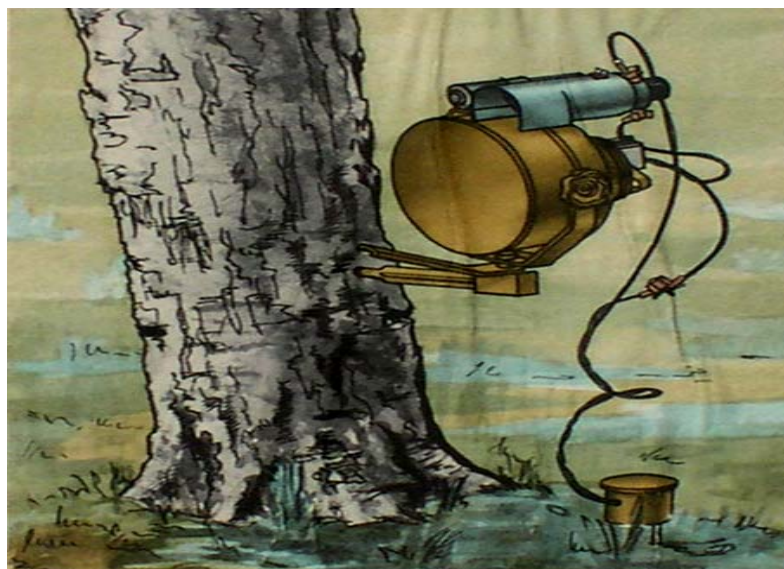


Рис. 13. Установка мины на штырь (автономный вариант):

1 - оптический датчик цели; 2 - предохранительно-исполнительный механизм; 3 - корпус мины; 4 - штырь; 5 - сейсмический датчик цели

При установке мины необходимо учитывать перепады уровней грунта минируемого участка дороги и места ее установки. Схема установки мины на местности представлена на (рис. 14). Предельные перепады уровней грунта (размер  $\pm A$ ), при которых обеспечивается попадание в танк, движущийся в любом месте по ширине дороги, приведены в таблице.

Установка мины производится сбоку от минируемой дороги (участка) на расстоянии не менее 5 м от ближней обочины и не более 50 м. от дальней обочины (границы участка).

Прицеливание мины производится с помощью прицельной планки и мушки, расположенных на корпусе оптического датчика цели, в вешку высотой 1,2 м., установленную на дальней обочине. При этом линия прицеливания не должна отклоняться от нормали к направлению движения танка более чем на  $30^\circ$ . Ночью вешка подсвечивается карманным фонарем. После установки мины перед снятием чеки вешка снимается. В случае невозможности выхода на дорогу и установки вешки прицеливание мины осуществляется на глаз на высоту 1,2 м. от поверхности грунта на дальней обочине дороги. Не допускается наличие на линии прицеливания мины любых предметов и препятствий - бугров, сугробов снега, травы и кустарника, деревьев, столбов и т. п.

Маскировка мины в летних и зимних условиях производится с помощью чехла. Разрешается в летний период производить маскировку мины листьями, травой и мелким кустарником, при этом перекрытие маскирующим материалом объектива оптического датчика цели не допускается. В зимних условиях не допускается производить маскировку мины снегом.

При переноске одного комплекта взрывателя к месту установки мины может быть использован чехол, для чего необходимо:

уложить в карман чехла оптический датчик цели, сейсмический датчик цели и приспособления для его установки (наконечник, колонку и втулку),

предохранительно-исполнительный механизм, пенал с запалом МД-5М (при укладке и переноске в чехле составных частей взрывателя мины необходимо не допустить повреждения защитной пленки объектива оптического датчика цели); застегнуть чехол на пуговицы, а затем, обернув оставшуюся часть чехла, застегнуть пуговицы; переноску составных частей взрывателя, уложенных в чехол, производить за ручку.

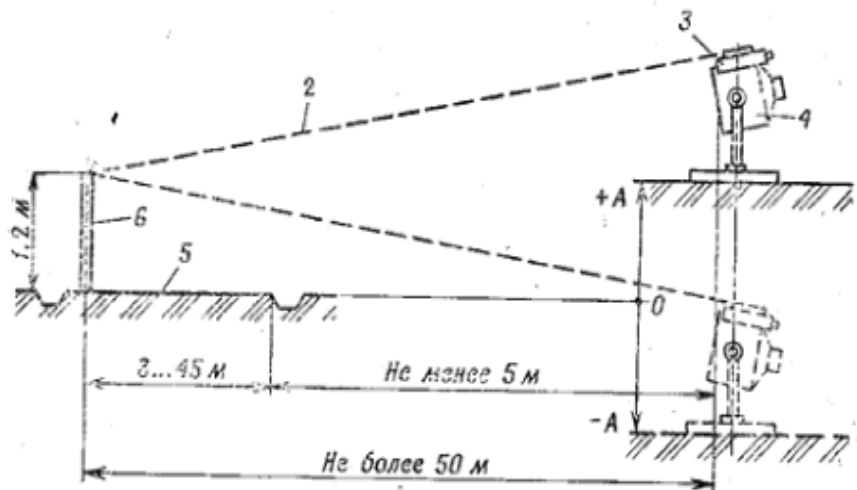


Рис. 14. Схема установки мины на местности:

1 - точка прицеливания; 2 - линия прицеливания; 3 - оптический датчик цели; 4 - корпус мины; 5 - дорога; 6 - вешка

Способ установки мины	Ширина минируемой дороги (участка)	
	3...10 м.	10...45 м.
На крышку ящика	От - 0,2 до +1,9 м.	От +0,2 до +1,6 м.
На ящик	От - 0,4 до +1,7 м.	От +0,2 до +1,4 м.

## УСТАНОВКА МИНЫ В НЕУПРАВЛЯЕМОМ (АВТОНОМНОМ) ВАРИАНТЕ

Подготовка мины к применению заключается: в выборе места и установке неокончательно снаряженной мины (одним из указанных способов); подготовке и установке оптического и сейсмического датчиков цели; соединении составных частей взрывателя, нацеливании и маскировке мины.

Для установки мины неокончательно снаряженной на крышку ящика необходимо:



вскрыть упаковку мины неокончательно снаряженной, снять крышку с ящика, вынуть из гнезд крышки гвозди и установить крышку на ровной площадке; вбить гвозди в отверстия, расположенные по углам крышки; вывинтить заглушку из крышки ящика; вынуть из ящика скобу, освободить ее рукоятку от ленты и ввинтить скобу в резьбовое отверстие крышки до упора; извлечь из ящика чехол и мину и, отвинтив ее рукоятки на 3 - 4 оборота, установить мину в пазы скобы, после чего рукоятки на цапфах корпуса мины слегка затянуть; направить мину облицовкой в сторону минируемой дороги, вращая ее со скобой против хода часовой стрелки; закрепить мину от поворота в горизонтальной плоскости, вращая рукоятку скобы по ходу часовой стрелки; вывинтить из очка мины заглушку.

#### Для установки мины неокончательно снаряженной на ящик необходимо:

вскрыть упаковку мины неокончательно снаряженной, снять крышку ящика, вынуть из ящика чехол, мину и скобу; установить ящик на выбранном и подготовленном месте, заполнить его и присыпать по периметру балластом (грунтом, камнями и т. п.); установить крышку на ящик и закрыть все четыре замка ящика; вывинтить заглушку из крышки ящика. Дальнейшие операции по установке мины выполняются таким же образом, как и при ее установке на крышку ящика.

#### Для установки мины неокончательно снаряженной на штырь необходимо:

вскрыть упаковку мины неокончательно снаряженной, снять крышку ящика, вынуть из ящика чехол, мину, скобу и штырь; забить штырь в дерево, столб, стену и т.п. на высоте 0,8 м. до упора в выступы на ребрах штыря, при этом резьбовое отверстие в опоре штыря должно располагаться вертикально; освободить рукоятку скобы от ленты и ввинтить скобу в резьбовое отверстие опоры штыря до упора. Дальнейшие операции по установке мины выполняются так же, как и при ее установке на крышку ящика.

#### Для подготовки и установки оптического датчика цели необходимо:

вскрыть упаковку взрывателей, вынуть металлическую коробку с оптическими датчиками цели, нож и вскрыть коробку; подготовку оптического датчика цели к установке производить в условиях, исключающих непосредственное попадание в объектив атмосферных осадков, пыли и солнечных лучей; извлечь из коробки полиэтиленовый пакет с оптическим датчиком цели, вскрыть пакет, вынуть оптический датчик цели и проверить нет ли механических повреждений;

извлечь из упаковки источник тока, вывинтить из оптического датчика цели заглушку, установить источник тока контактом «-f-» внутрь (как показано на корпусе оптического датчика цели) и ввинтить заглушку до упора;

оставить оптический датчик цели на время, не менее 1 мин. в положении, исключающем попадание в поле зрения объектива (телесный угол  $1^\circ$ ) движущихся объектов (в том числе облаков), затем проверить наличие вспышки светодиода-индикатора при взмахе руки перед объективом; при отсутствии вспышки убедиться в правильности установки источника тока и его плотном поджатии заглушкой;

установить оптический датчик цели на мину, для чего вставить стержень во втулку корпуса мины со стороны очка; выступ па стержне должен войти в паз втулки, а подвижная шайба на торце стержня должна опуститься за срез втулки.

#### Для подготовки и установки сейсмического датчика цели необходимо:

вынуть из упаковки взрывателей полистироловую коробку с сейсмическим датчиком цели, вскрыть ее, извлечь сейсмический датчик цели и приспособления для его установки (наконечник, колонку и втулку);

произвести осмотр сейсмического датчика цели и резьбовых частей приспособлений для его установки на отсутствие механических повреждений;

извлечь из упаковки источник тока, вывинтить заглушку из сейсмического датчика цели, установить источник тока контактом «+» внутрь (как показано на корпусе сейсмического датчика цели) и ввинтить заглушку до упора;

отрыть в грунте рядом с местом установки мины лунку глубиной и диаметром 0,2 - 0,3 м;

вбить в дно лунки наконечник, предварительно навинтив на него колонку и надев на резьбовой хвостовик колонки втулку;

снять втулку с колонки и навинтить на нее сейсмический датчик цели, оберегая провода от повреждений;

замаскировать грунтом (снегом) сейсмический датчик цели; на каменистых и мерзлых грунтах допускается устанавливать сейсмический датчик цели на наконечник без колонки или непосредственно дном корпуса на грунт с последующей маскировкой щебнем, мелкими камнями или снегом.

#### Для соединения составных частей взрывателя, нацеливания и маскировки мины необходимо:

вынуть из упаковки взрывателей коробку с предохранительно-исполнительными механизмами и пенал с запалом МД-5М;

извлечь из коробки предохранительно-исполнительный механизм, проверить наличие на нем чеки, снять изоляционную ленту с наконечников и размотать провода;

наконечник 1 (рис. 15) провода с биркой 5 сейсмического датчика цели подсоединить к верхней клемме 2 оптического датчика цели, а наконечник 8 провода сейсмического датчика цели подсоединить к клемме 6 наконечника провода предохранительно-исполнительного механизма;



наконечник 3 провода предохранительно-исполнительного механизма подсоединить к нижней клемме 4 оптического датчика цели;

ослабить крепление мины в горизонтальной плоскости, вращая рукоятку скобы против хода часовой стрелки;

навести мину на вешку в горизонтальной плоскости, пользуясь прицельной планкой и мушкой на корпусе оптического датчика цели;

закрепить мину от проворота в горизонтальной плоскости, вращая рукоятку скобы по ходу часовой стрелки;

навести мину на вешку в вертикальной плоскости и зафиксировать ее от проворота рукоятками цапф корпуса мины;

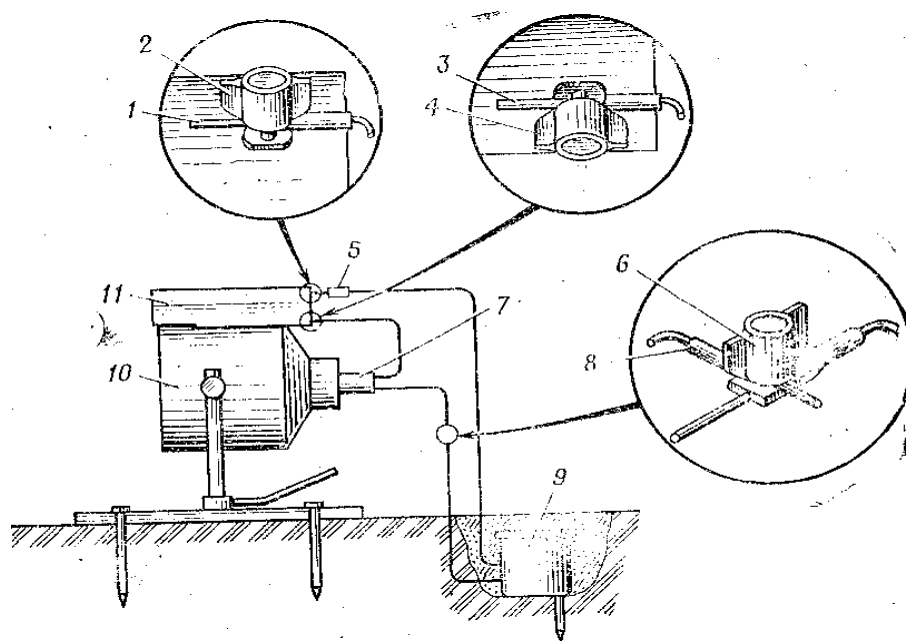


Рис. 15. Схема соединения составных частей взрывателя при установке мины в неуправляемом варианте:

- 1 - наконечник провода с биркой сейсмического датчика цели; 2 - верхняя клемма оптического датчика цели;  
3 - наконечник провода предохранительно-исполнительного механизма; 4 - нижняя клемма оптического датчика цели;  
5 - бирка; 6 - клемма наконечника провода предохранительно-исполнительного механизма; 7 - предохранительно-исполнительный механизм; 8 - наконечник провода сейсмического датчика цели; 9 - сейсмический датчик цели;  
10 - заряд мины; 11 - оптический датчик цели

застегнуть чехол на пуговицу 7 (рис. 16) (стороной цвета хаки наружу при маскировке в летних условиях или стороной белого цвета наружу при маскировке в зимних условиях); аккуратно, чтобы не сбить прицеливание мины, надеть чехол на мину со стороны облицовки заряда, при этом петля 4 чехла должна быть надета на основание мушки 3 оптического датчика цели, а в окно 2 чехла должна выступать прицельная планка 1, закрепить чехол с помощью ремня 9, при этом выступание краев чехла за передний торец корпуса мины не допускается;

застегнуть чехол на пуговицу 8;

проверить точность нацеливания мины на вешку; в случае сбоя прицеливания расстегнуть пуговицу 8 чехла, снять чехол с мины, ослабить рукоятки заряда мины и скобы; вновь прицелить мину на вешку; закрепить мину от проворота в горизонтальной и вертикальной плоскостях; надеть чехол и проверить точность нацеливания;

снять вешку;

извлечь из пенала запал МД-5М, вывинтить из предохранительно-исполнительного механизма заглушку и ввинтить вместо нее запал;

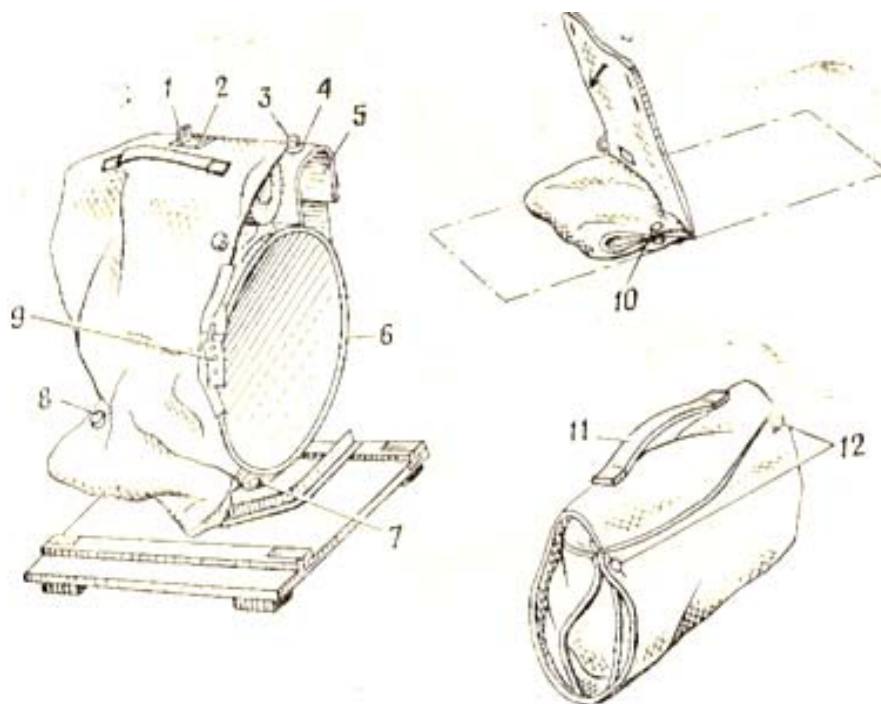


Рис. 16. Маскировка мины с помощью чехла и укладка в чехол составных частей взрывателя:

- 1 - прицельная планка оптического датчика цели; 2 - окно чехла; 3 - мушка оптического датчика цели; 4 - петля чехла;  
5 - оптический датчик цели; 6 - корпус мины; 7, 8, 10 и 12 - пуговицы; 9 - ремень; 11 - ручка чехла

ввинтить запал МД-5М с предохранительно-исполнительным механизмом в очко заряда мины до упора;

застегнуть чехол на пуговицу 8;

убедиться в отсутствии на линии прицеливания мины членов расчета и движущейся техники, снять чеку предохранительно-исполнительного механизма и, не пересекая линию прицеливания мины, немедленно (не более чем за 1 мин.) удалиться в укрытие или отойти на безопасное расстояние (200 м);

чеку предохранительно-исполнительного механизма сдать командиру отделения (взвода).

## УСТАНОВКА МИНЫ В УПРАВЛЯЕМОМ ВАРИАНТЕ

Для установки мины в управляемом варианте используются механизм замыкающий и пульт управления МЗУ.

Выбор места и способа установки мины (на ящик, крышку ящика или штырь), установка мины неокончательно снаряженной, а также подготовка и установка оптического и сейсмического датчиков цели производятся так же, как и при установке мины в неуправляемом (автономном) варианте.

Подготовка и проверка пульта производятся в соответствии с указаниями разд. 1.1.4. руководства по материальной части и применению «Инженерные боеприпасы», кн. 4 (Воениздат, 1980).

Подготовка предохранительно-исполнительного механизма, прицеливание мины и надевание на нее чехла производятся таким же образом, как и при установке мины в автономном варианте.

### Для установки мины необходимо:

вынуть механизм замыкающий из упаковки взрывателей и проверить, нет ли механических повреждений;

положив механизм замыкающий около мины, проложить кабель управления в укрытие, расположенное на расстоянии 90 - 100 м от места установки мины;

вывинтить заглушку розетки кабеля управления;

подключить розетку кабеля управления к вилке пульта управления МЗУ и убедиться, что механизм замыкающий находится в отключенном состоянии;

отключить розетку кабеля управления от пульта;

вернуться к месту установки мины, маскируя по пути кабель управления;

вынуть из упаковки и подготовить предохранительно-исполнительный механизм;

наконечник 8 (рис. 17) провода с биркой 3 сейсмического датчика цели подсоединить к верхней клемме 10 оптического датчика цели;

наконечник 13 провода сейсмического датчика цели подсоединить к одной из клемм 9 механизма замыкающего;

наконечник с клеммой 11 провода предохранительно-исполнительного механизма подсоединить к клемме механизма замыкающего;

наконечник 7 провода предохранительно-исполнительного механизма подсоединить к нижней клемме 6 оптического датчика цели;

прицелить мину на вешку и закрепить ее от проворота; надеть на мину чехол;

застегнуть чехол на пуговицу сзади корпуса мины;

проверить точность нацеливания мины, в случае сбоя прицеливания расстегнуть пуговицу чехла, снять чехол, вновь нацелить мину на вешку, закрепить ее от проворота, надеть чехол и проверить точность нацеливания;

снять вешку;

извлечь из пенала запал МД-5М, вывинтить из предохранительно-исполнительного механизма заглушку и ввинтить вместо нее запал;

ввинтить запал МД-5М вместе с предохранительно-исполнительным механизмом в очко заряда мины до упора;  
застегнуть чехол на пуговицу 8 (см. рис. 16);

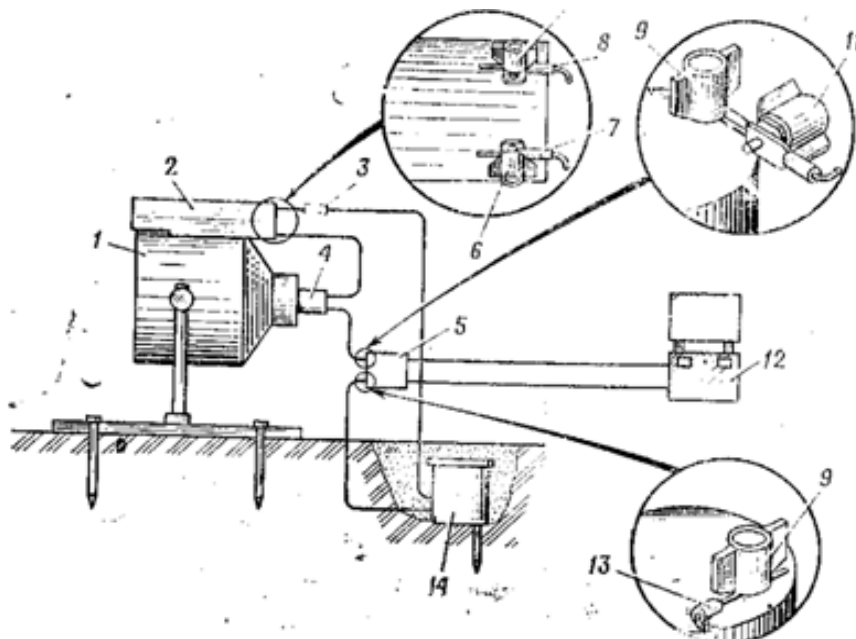


Рис. 17. Схема соединения составных частей взрывателя при установке мины в управляемом варианте:

1 - корпус мины; 2 - оптический датчик цели; 3 - бирка; 4 - предохранительно-исполнительный механизм; 5 - механизм замыкающий; 6 - нижняя клемма оптического датчика цели; 7 - наконечник провода предохранительно-исполнительного механизма; 8 - наконечник провода с биркой сейсмического датчика цели; 9 - клеммы механизма замыкающего; 10 - верхняя клемма оптического датчика цели; 11 - клемма наконечника провод предохранительно-исполнительного механизма; 12 - пульт управления МЗУ; 13 - наконечник провода сейсмического датчика цели; 14 - сейсмический датчик цели

снять чеку предохранительно-исполнительного механизма и, не пересекая линию прицеливания мины, отойти в укрытие;

подключить розетку кабеля управления к вилке пульта управления МЗУ и перевести механизм замыкающий во включенное состояние, руководствуясь указаниями Инструкции (разд. «Управление МЗУ»), размещенной на внутренней стороне крышки пульта;

отключить розетку кабеля управления от пульта, ввинтить заглушку, замаскировать розетку и отметить ее местонахождение в формуляре минного поля;

чеку предохранительно-исполнительного механизма сдать командиру отделения (взвода).

## УСТАНОВКА МИНЫ В АВТОНОМНОМ ВАРИАНТЕ С ВЗРЫВАТЕЛЕМ МВЭ-72 И ОБРЫВНЫМ ДАТЧИКОМ МИНЫ ТМ-73

Для установки мины необходимо:

установить на выбранном месте стойки и оттяжки обрывного датчика в соответствии с указаниями разд. 1.3.4 руководства по материальной части и применению «Инженерные боеприпасы», кн. 3 (Воениздат, 1979);

сбоку от дороги на удалении 5 ... 35 м от ближней стойки и на 1,5 ... 2 м впереди створа стоек навстречу цели выбрать и подготовить место для установки мины (рис. 18);

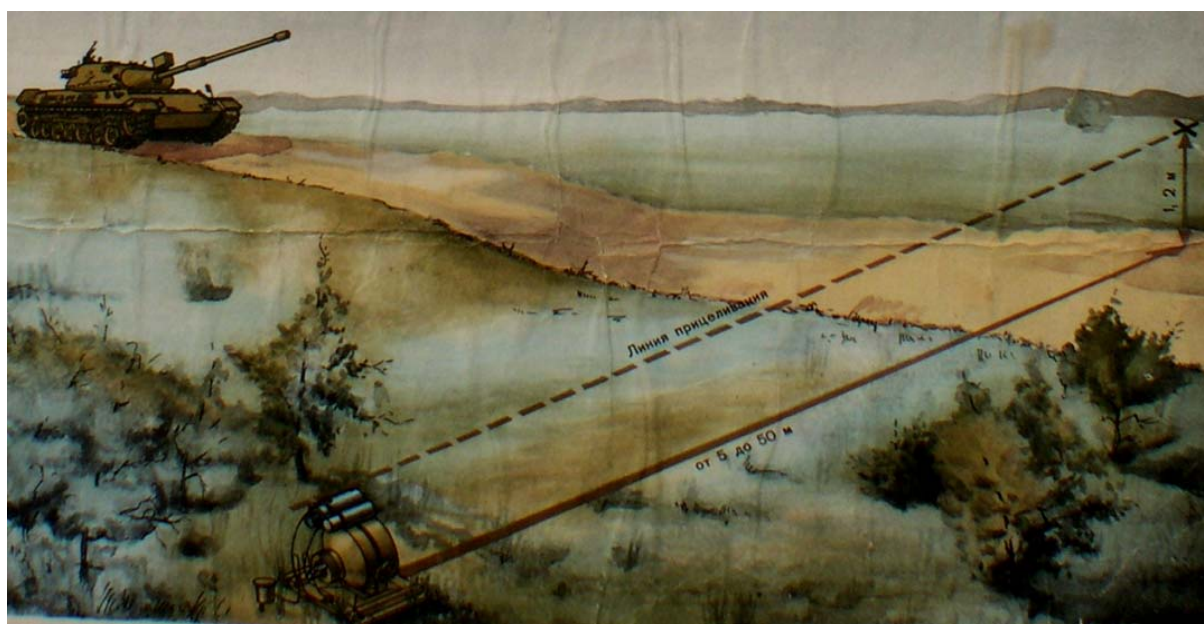


Рис. 18. Схема установки мины с взрывателем МВЭ-72 и обрывным датчиком мины ТМ-73:

- 1 - оттяжка обрывного датчика; 2 - обрывной датчик; 3 - соединительные провода обрывного датчика;
- 4 - взрыватель МВЭ-72; 5 - накольный механизм с запалом МД-5М; 6 - заряд мины; 7 - линия прицеливания; 8 - вешка

установить мину неокончательно снаряженную;

вставить визир во втулку заряда мины;

закрепить конец соединительных проводов обрывного датчика за скобу мины и, двигаясь в направлении ближней стойки, размотать соединительные провода;

установить в соответствии с требованиями проволочную растяжку и замаскировать дальнюю и ближнюю стойки;

подготовить к установке взрыватель МВЭ-72 в соответствии с указаниями разд. 3.4.3. руководства по материальной части и применению «Инженерные боеприпасы», кн. 3 (Воениздат, 1979);

отрыть лунку рядом с местом установки мины и установить в нее взрыватель МВЭ-72 так, чтобы торец корпуса с заглушкой и гнездом, для штекера был открыт;

проверить омметром, присоединив его к контактам штекера, исправность соединительных проводов и обрывной петли обрывного датчика (омметр должен показать сопротивление около 25 Ом);

вынуть пробку из гнезда для штекера взрывателя МВЭ-72 и вставить в него штекер обрывного датчика до упора;

прицелить мину, с помощью визира в вешку высотой 1,2 м, установленную на расстоянии 1,5 ... 2 м от дальней стойки навстречу цели; закрепить мину от проворота в горизонтальной и вертикальной плоскостях;

снять вешку;

вывинтить пробку из накольного механизма взрывателя МВЭ-72 и ввинтить вместо нее запал МД-5М;

ввинтить запал с накольным механизмом в очко мины; в летних условиях замаскировать мину, не нарушая прицеливания, травой, листьями или мелким кустарником (**в зимних условиях маскировка мины снегом не допускается**); **запрещается маскировать мину с помощью чехла.**

вывинтить из взрывателя МВЭ-72 заглушку; придерживая взрыватель левой рукой, правой за заглушку резким движением выдернуть терку и не более чем за 50с уйти в укрытие или отойти на безопасное расстояние (200 м), не пересекая соединительные провода;

сдать заглушку с выдернутой теркой командиру отделения (взвода).

*Подготовка места установки, выбор способа - установки мины (на ящик, на крышку ящика или на штырь) и установка мины неокончательно снаряженной производятся так же, как и при установке мины ТМ-83 в неуправляемом (автономном) варианте.*

## УСТРОЙСТВО ЗАГРАЖДЕНИЙ ИЗ МИН ТМ-83

Мины ТМ-83 применяются в сочетании с другими типами мин при минировании дорог с твердым покрытием, лесных и горных дорог, для поражения танков и другой бронированной техники противника. Наиболее эффективно мина может применяться при минировании дефиле, горных ущелий, лесных просек и других узких мест, где противник вынужден продвигаться в колоннах, при этом пути обхода (объезда) должны минироваться другими типами противотанковых мин.

Мины устанавливаются вручную группами по 3 ... 5 шт. (рис. 19). Расстояние между минами в группе 15 - 20 м.



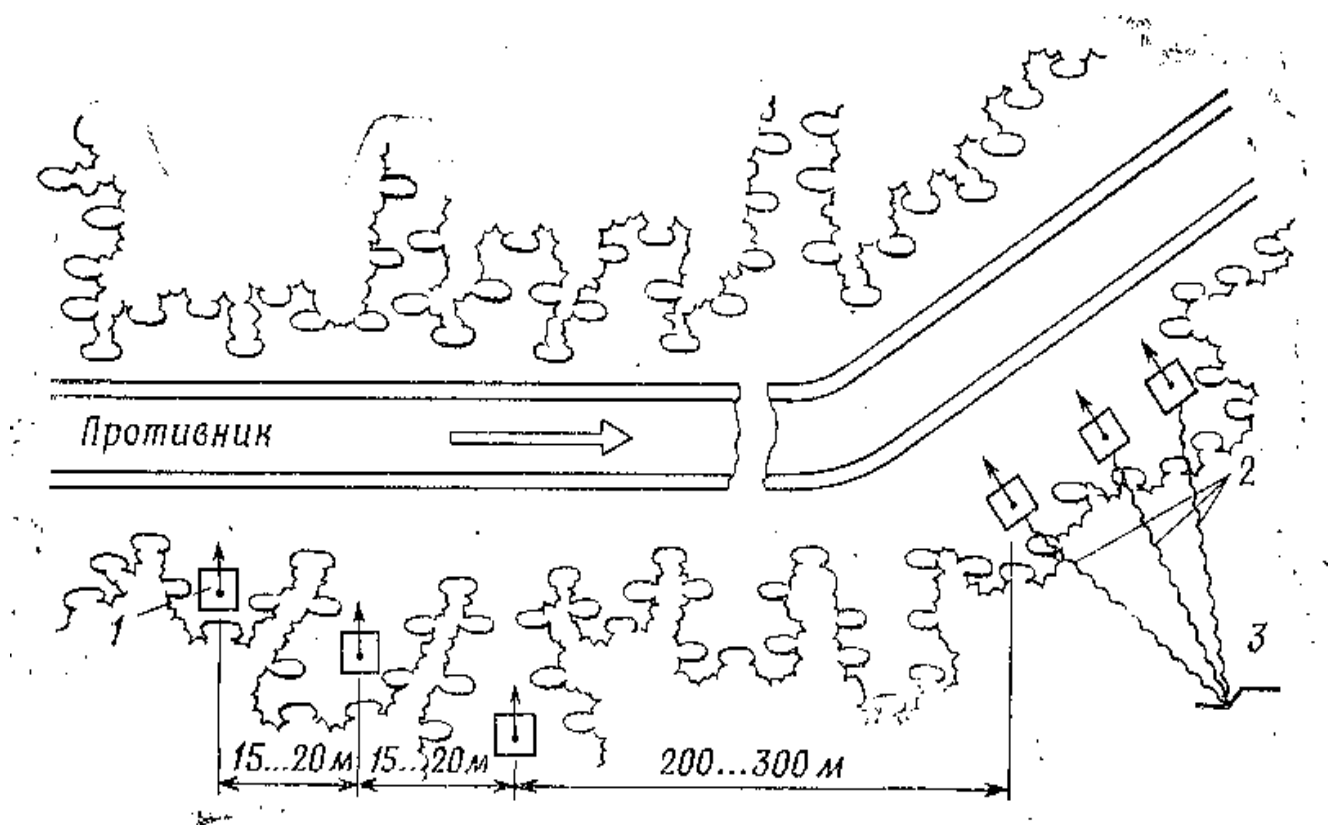


Рис. 19. Схема минирования дороги группами мин ТМ-83:  
1 - мины; 2 - кабели управления; 3 - укрытие

Промежутки между группами мин 200 ... 300 м. Все мины в одной группе должны устанавливаться только в одном из вариантов: управляемом или неуправляемом.

При минировании мины могут устанавливаться с одной или с обеих сторон дороги с учетом удобства их установки, при этом не допускается наличие на траектории полета компактного поражающего элемента мины каких-либо предметов.

Ущелья, балки, просеки, ширина которых превышает 50 м (максимальная дальность поражения танков миной ТМ-83), перекрываются группами мин, установленных уступом. Расстояние между минами в группе по глубине необходимо принимать 15 ... 50 м, а между группами мин 200 ... 300 м (рис. 20).

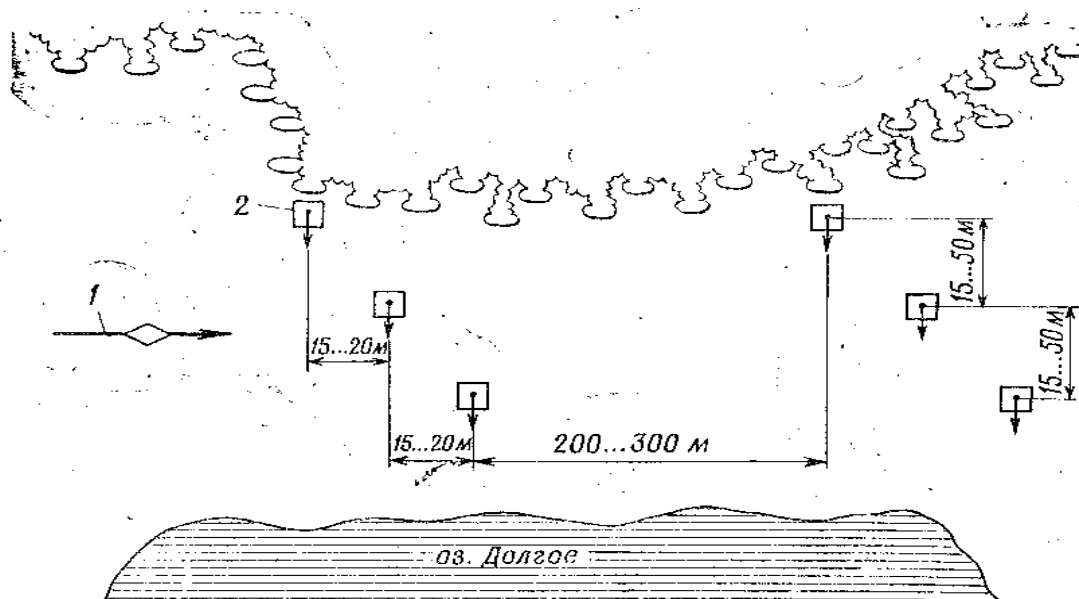


Рис. 20. Схема минирования группами мин ТМ-83 участков местности, ширина которых превышает 50 м:

1 - направление движения танков противника; 2 – мина ТМ-83

Для установки мин саперное подразделение (отделение, взвод) разбивается на расчеты по 2 человека. Каждый расчет должен иметь один комплект мины, лопату и топор.

Действиями расчетов при минировании руководит командир отделения (взвода). Командир, исходя из условий местности и поставленной задачи, указывает места, способы и варианты установки мин. Места установки обозначаются колышками или флажками. **Уяснив задачу, расчеты приступают к минированию.**

1-й номер (старший расчета) готовит к установке взрыватель: вынимает его из упаковки, устанавливает источники тока.

2-й номер готовит площадку для установки мины, устанавливает мину неокончательно снаряженную; затем выходит на дорогу, устанавливает прицельную вешку; при необходимости по указанию 1-го номера удаляет местные предметы, мешающие прицеливанию мины и полету компактного поражающего элемента мины.

1-й номер устанавливает оптический и сейсмический датчики цели, соединяет составные части взрывателя, прицеливает мину, надевает на нее чехол и ввинчивает запал с предохранительно исполнительным механизмом, после возвращения 2-го номера снимает чеку предохранительно-исполнительного механизма.

При установке мины в управляемом варианте, после возвращения расчета в укрытие, 1-й номер подключает розетку кабеля управления к пульта управления МЗУ;

переводит механизм замыкающий с помощью пульта во включенное состояние, после чего отключает пульт, маскирует розетку кабеля управления.

Установка мины с взрывателем МВЭ-72 производится расчетом из двух человек 1-й номер расчета (старший) устанавливает и прицеливает мину неокончательно снаряженную, готовит и устанавливает взрыватель МВЭ-72, маскирует мину.

2-й номер разматывает соединительные провода, устанавливает и маскирует обрывной датчик цели, устанавливает и снимает прицельную вешку. После возвращения 2-го номера 1-й номер выдергивает терку взрывателя.

При установке группы мин перевод их в боевое положение и отход расчетов в безопасное место производятся одновременно, по команде командира отделения (взвода); при этом каждый расчет должен следить за тем, чтобы не пересекать линию прицеливания не только той мины, которую он установил, но и линии прицеливания мин, установленных другими расчетами.

## УПРАВЛЕНИЕ СОСТОЯНИЕМ МИНЫ

Мины ТМ-83, установленные в управляемом варианте, могут быть переведены дистанционно из боевого состояния в безопасное и обратно.

Для дистанционного перевода мины в безопасное состояние необходимо:

отыскать розетку кабеля управления механизма замыкающего;

подключить розетку кабеля управления к вилке пульта управления МЗУ;

убедиться с помощью пульта, что механизм замыкающий находится во включенном состоянии, и перевести его в отключенное состояние;

отключить розетку кабеля управления от вилки пульта.

При установке в управляемом варианте группы мин перевод их в безопасное состояние с помощью пульта управления МЗУ производить поочередно.

Пропуск своих войск через участок, заминированный минами ТМ-83 в управляемом варианте, допускается не ранее чем через 3 мин после перевода всех мин в безопасное состояние.

**Для дистанционного перевода мины из безопасного состояния в боевое необходимо:**

подключить розетку кабеля управления к вилке пульта управления МЗУ;

убедиться с помощью пульта, что механизм замыкающий находится в отключенном состоянии и перевести его во включенное состояние;

отключить розетку кабеля управления от вилки пульта, навинтить на розетку заглушку и замаскировать розетку.

Управление состоянием мины разрешается производить только из укрытия, в котором находятся розетки кабелей управления. Подходить к минам - **запрещается.**

## СНЯТИЕ МИНЫ

Мины, установленные в управляемом варианте, допускается снимать и устанавливать повторно только в управляемом варианте не ранее чем через 1 ч после снятия. Мины, установленные в неуправляемом (автономном) варианте, а также мины, установленные с взрывателем МВЭ-72 и обрывным датчиком мины ТМ-73, снимать или обезвреживать **запрещается**.

### Для снятия мины необходимо:

отыскать местонахождение розетки кабеля управления механизма замыкающего;

подключить розетку кабеля управления к вилке пульта управления МЗУ;

убедиться с помощью пульта, что механизм замыкающий находится во включенном состоянии, и перевести его в отключенное состояние;

отключить розетку кабеля управления от вилки пульта;

подойти к мине не ранее чем через 3 мин после перевода механизма замыкающего в отключенное состояние, следуя по кабелю управления;

отключить наконечник с клеммой провода предохранительно-исполнительного механизма от клеммы механизма замыкающего;

вывинтить предохранительно-исполнительный механизм с запалом МД-5М из очка мины и уложить его в пенал;

прожать крышку предохранительно-исполнительного механизма и установить чеку;

снять с мины чехол;

отключить наконечники проводов сейсмического датчика цели от клемм механизма замыкающего и оптического датчика цели и извлечь сейсмический датчик цели, колонку и наконечник из грунта;

снять оптический датчик цели с корпуса мины, переведя предварительно подвижную шайбу на торце стержня в соосное со втулкой заряда мины положение;

вынуть источники тока из оптического, сейсмического датчиков цели и пульта управления МЗУ; ввинтить заглушки в гнезда под источники тока;

свернуть в бухту кабель управления механизма замыкающего;

ввинтить заглушки в очко мины, гнездо предохранительно-исполнительного механизма и гнездо розетки кабеля управления;

снять мину неокончательно снаряженную, при необходимости извлечь балласт из ящика для упаковки мины неокончательно снаряженной;

протереть и уложить в упаковки составные части мины неокончательно снаряженной и взрывателя;

ввинтить заглушку в резьбовое отверстие крышки ящика, в которой упакована мина неокончательно снаряженная.

Если перевести мину, установленную в управляемом варианте, в безопасное состояние с помощью пульта управления МЗУ не удастся, она подлежит уничтожению. Уничтожение мины осуществляется прострелом заряда мины из пулемета калибра 12,7 мм с расстояния не менее 50 м из укрытия или

бронированной машины (БТР, БМП, танк), расположенных сзади или сбоку от уничтожаемой мины. Пересекать линию прицеливания мины при подготовке ее к уничтожению **запрещается**.

При установке группы мин в управляемом варианте снятие любой из них разрешается только после поочередного перевода всех мин в группе в безопасное состояние с помощью пульта управления МЗУ.

Если перевести хотя бы одну из мин в группе, установленной в управляемом варианте, в безопасное состояние не удастся, остальные мины в группе переводятся в безопасное состояние, после чего управление состоянием мин в группе и их снятие запрещается. При необходимости мины поочередно уничтожаются. При подготовке к уничтожению пересекать линию прицеливания любой из мин в группе запрещается.

Уничтожение мин ТМ-83, установленных в неуправляемом (автономном) варианте, а также мин, установленных с взрывателем МВЭ-72 и обрывным датчиком мины ТМ-73, производится таким же образом, как и мин ТМ-83, установленных в управляемом варианте, которые не удастся перевести в безопасное состояние.

## ЛИТЕРАТУРА

1. Учебник сержанта инженерных войск: учебник. – Минск: МО РБ, 2008. – 450 с.
2. Военно-инженерная подготовка: учебное пособие. – Минск: МО РБ, 2008. – 254 с.
3. Инженерные боеприпасы: руководство по материальной части и применению. Книга 3. – М.: Воениздат, 1979. – 220 с.
4. Инженерные боеприпасы: руководство по материальной части. Книга 4. – М.: Воениздат, 1987.