

УСТРОЙСТВО ДЛЯ ИЗМЕРЕНИЯ ИМПЕДАНСА ЗУБНОЙ ЭМАЛИ

Студентка гр. 113711 Латушко Т.С.

Канд. техн. наук, доцент Минченя Н.Т.

Белорусский национальный технический университет

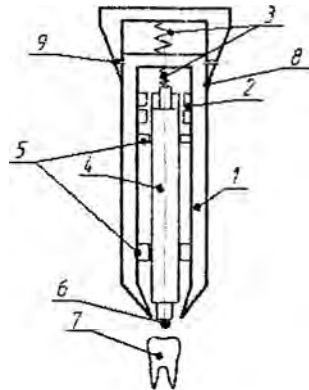
Зубная эмаль - это верхняя оболочка зуба, защищающая от внешнего воздействия и различных заболеваний полости рта. Она является также основным защитником наших зубов от кариеса. Поврежденную или разрушенную зубную эмаль довольно сложно восстановить. Эрозия эмали диагностируется в процессе стоматологического осмотра. Для выявления трещин эмали используются оптические системы или метод зондирования (с помощью зонда с пластмассовой ручкой, на рабочую часть которого надевается резиновая муфта, зуб подвергается легкому механическому точению)

Разработанное устройство, которое показано на рис.1, позволяет измерять твердость верхнего слоя зуба механическим способом, путем кратковременного вдавливания измеряющего элемента непосредственно в зуб. Твердость — импеданс (сопротивление) деформации, возникающий при внедрении в него более твердого тела (наконечника или индентора).

Индентор вдавливается в зуб с силой 3-10Н, проникая на несколько мкм. Измерение прекращается при достижении контакта корпуса с поверхностью зуба. По шкале определяется глубина внедрения конуса в ткани зуба, по величине, которой можно судить о проблеме полости рта, что позволяет определить степень эрозии зуба и предотвратить ее дальнейшее развитие.

Литература

1. Суржанский, С.К. Прижизненное определение твердости тканей зубов и ее роль в патогенезе и ортопедическом лечении патологической стираемости. - Автореф. канд. дисс. Мед. Н., Киев, 1988 г., 23 с.



1-корпус; 2-емкостной датчик; 3-пружина; 4- стержень;

5-штулка; 6- наконечник; 7- зуб; 8-шкала; 9-штифт

Рис.1 Устройство для измерения импеданса