

ИТ-ТЕХНОЛОГИИ ДЛЯ ИНВАЛИДОВ

Студент группы 113714 П.Н. Демидюк,
старший преподаватель В.Л. Габец

Белорусский национальный технический университет

В докладе рассказывается о современных технологиях направленных на облегчение жизни инвалидам. Рассматриваются технологии для инвалидов по зрению, слуху, инвалидов с заболеваниями опорно-двигательного аппарата.

SpeechView – специальное ПО для инвалидов по слуху. Программа распознает речь и воспроизводит ее на экране компьютера не в привычном текстовом формате, а в виде человеческого лица, губы которого шевелятся соответственно тексту. Такой способ распознавания текста более надежный чем бегущая строка.

Nouse – специальное ПО для людей с ограниченными двигательными функциями (рис.1). С помощью простой веб-камеры распознается лицо пользователя и движение кончика носа преобразуется в перемещение курсора по экрану компьютера. Моргание левым и правым глазом отвечает за нажатие левой и правой кнопки мыши соответственно.

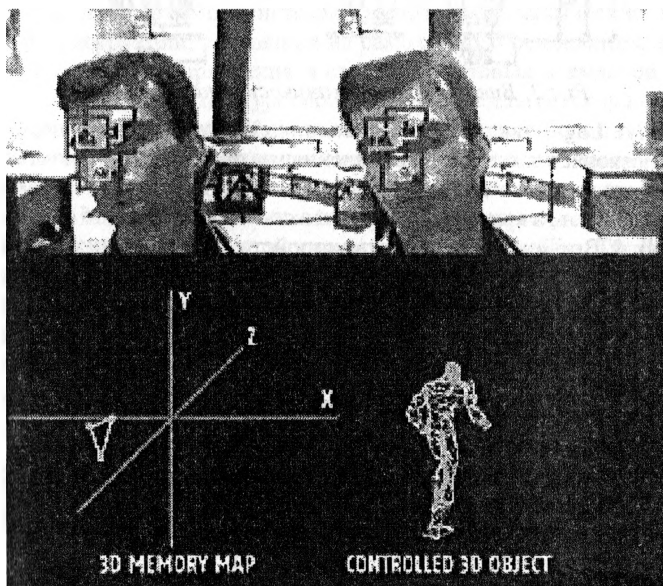


Рис.1. Образец работы программного обеспечения Nouse

WL16R-III – Изобретение японских ученых – своеобразные механические ноги, способные переносить людей, которые не могут передвигаться самостоятельно (рис.2). Устройство управляется с помощью джойстика и даже может спускаться по лестнице.

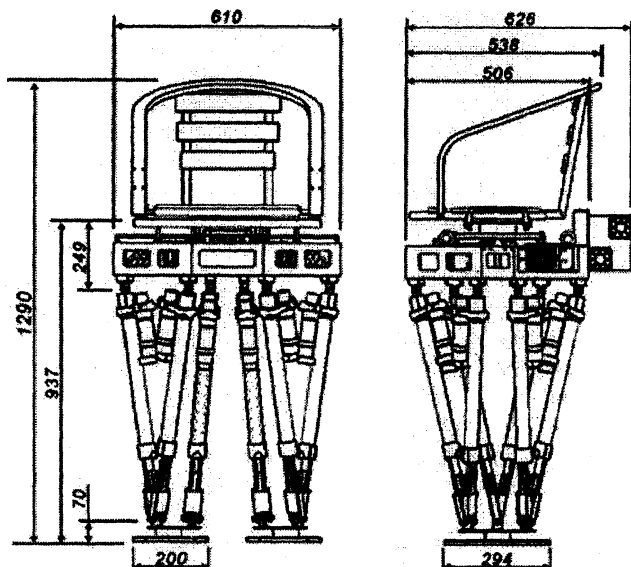


Рис.2. Внешний вид механических ног WL16R-III

Active Leg – так же разработка японских ученых. Специальная амуниция позволяет людям с ограниченными физическими возможностями передвигаться так же как и здоровый человек. Аккумуляторов хватает на несколько часов, а вес всего устройства составляет всего 15 кг.

Talk & Braille – совокупность устройств, позволяющих людям с остаточным зрением, либо вовсе слепым пользоваться персональными компьютерами и КПК так же, как и обычным пользователям. В системе используется шрифт Брайля, который выводится в специальной механической строке и позволяет слепым людям общаться с компьютером.

Использованные источники

1. www.nextag.com/active-leg/search.html
2. http://www.newlaunches.com/archives/sayonara_segway_the_wl16riii_wal_kbot_is_here.php
3. Сайт об использовании шрифта Брайля в современных разработках <http://www.omniglot.com/writing/braille.htm>
4. www.aif-nn.ru