

УДК 658.512

## САПР УНИВЕРСАЛЬНО-СБОРНЫХ СТАНОЧНЫХ ПРИСПОСОБЛЕНИЙ ДЛЯ КОРПУСНЫХ ДЕТАЛЕЙ

*Н.В. БЕЛЯКОВ, Ю.Е. МАХАРИНСКИЙ*

*Витебский государственный технологический университет, Беларусь*

*Н.Н. ПОПОК*

*Полоцкий государственный университет, Беларусь*

*Приводятся основы создания и функционирования системы автоматизированного синтеза компоновок универсально-сборных приспособлений для корпусных деталей средних габаритных размеров. Система позволяет: формировать схемы установки заготовок, обеспечивающие на стадии проектирования требуемые допуски взаимного расположения конструктивных элементов; производить автоматизированное проектирование трёхмерных моделей компоновок универсально-сборных приспособлений, их чертежей, а также технологических схем сборки и разборки.*

Анализ работы станкостроительных предприятий показывает, что в общей номенклатуре обрабатываемых деталей корпусные детали составляют порядка 15–20%. Причем порядка 60% из них являются деталями средних габаритных размеров. Обеспечение точности взаимного расположения конструктивных элементов (функциональных модулей) деталей должно осуществляться уже на стадии проектирования технологии за счет правильного выбора баз, состава установочных и установочно-зажимных элементов приспособлений и их компоновки. В практической работе в большинстве случаев для каждой новой корпусной детали синтезируется индивидуальный технологический процесс [1–2], а для операций серийного, крупносерийного и массового производства проектируются соответствующие станочные приспособления. При этом порядка 80% приспособлений на операциях обработки корпусных деталей на фрезерных обрабатывающих центрах являются универсально-сборными (УСП).

В настоящее время на предприятиях компоновка и сборка УСП осуществляется слесарями-сборщиками высокой квалификации по чертежу детали. Как такового проектирования компоновочной схемы приспособления никем не производится. Сборка приспособления осуществля-

ется исходя из собственного опыта и интуиции сборщика. При этом вопросы обеспечения точности взаимного расположения конструктивных элементов обрабатываемой заготовки не рассматриваются вовсе, что часто приводит к неустраняемому браку.

Повысить качество проектирования приспособлений и сократить трудоемкость проектных работ в десятки раз позволяет их автоматизация. Некоторые компании представляют базы данных 3-D элементов УСП стоимостью порядка нескольких тысяч у.е., однако каких-либо инструментов автоматического формирования компоновок приспособлений с учетом обеспечения требуемых допусков взаимного расположения конструктивных элементов деталей они не предоставляют.

Одной из причин отсутствия работоспособных систем автоматизированного проектирования компоновок УСП для корпусных деталей является несовершенство положений теории базирования и, как следствие, отсутствие методик формирования заданий на проектирование приспособлений обеспечивающих требуемые допуски взаимного расположения функциональных модулей. Ранее авторами настоящей работы предложен ряд методик, моделей и алгоритмов, позволяющих использовать теорию базирования в качестве инструмента синтеза маршрута обра-

ботки заготовок корпусных деталей, позволяющего определять порядок обработки заготовки, выбирать базы на первой и последующих операциях, определять число связей накладываемых базами и генерировать задание на проектирование станочных приспособлений [1–3].

Предложенные методики, модели и алгоритмы позволили создать систему автоматизированного синтеза компоновок универсально-сборных приспособлений для корпусных деталей средних габаритных размеров при обработке на фрезерных обрабатываемых центрах. Система разработана как приложение графического твердотельного редактора Autodesk Inventor. Пользователь системы средствами графического редактора проектирует трехмерную твердотельную модель детали с кодированием функциональных модулей, допусков взаимного расположения и линейных размеров. В приложении задаются технологические возможности оборудования, векторы доступности для обработки и др. Пользователь может сам указать конструктивные элементы, подлежащие обработке на операции. Далее система предлагает несколько вариантов маршрута обработки за-

готовки с указанием приоритетных базовых поверхностей для обеспечения допусков взаимного расположения функциональных модулей, состав установочных, установочно-зажимных и (или) зажимных элементов, рекомендует состав базовых, направляющих и прочих элементов УСП, формирует несколько вариантов трёхмерных компоновок приспособления, монтажные чертежи, а также наглядные схемы сборки-разборки сложных компоновок.

Система проходит апробацию на ОАО «Вистан» (г. Витебск) и в учебном процессе УО «ВГТУ» (рисунок). Разработанная система позволяет: снижать вероятность неустранимого брака за счет научно обоснованного решения вопроса обеспечения допусков взаимного расположения конструктивных элементов детали на этапе проектирования компоновки; снижать временные затраты на подготовку производства; собирать приспособления сборщиком невысокой квалификации; составлять наиболее рациональную номенклатуру пусковых комплектов; включить службу УСП в единую автоматизированную систему технологической подготовки производства.

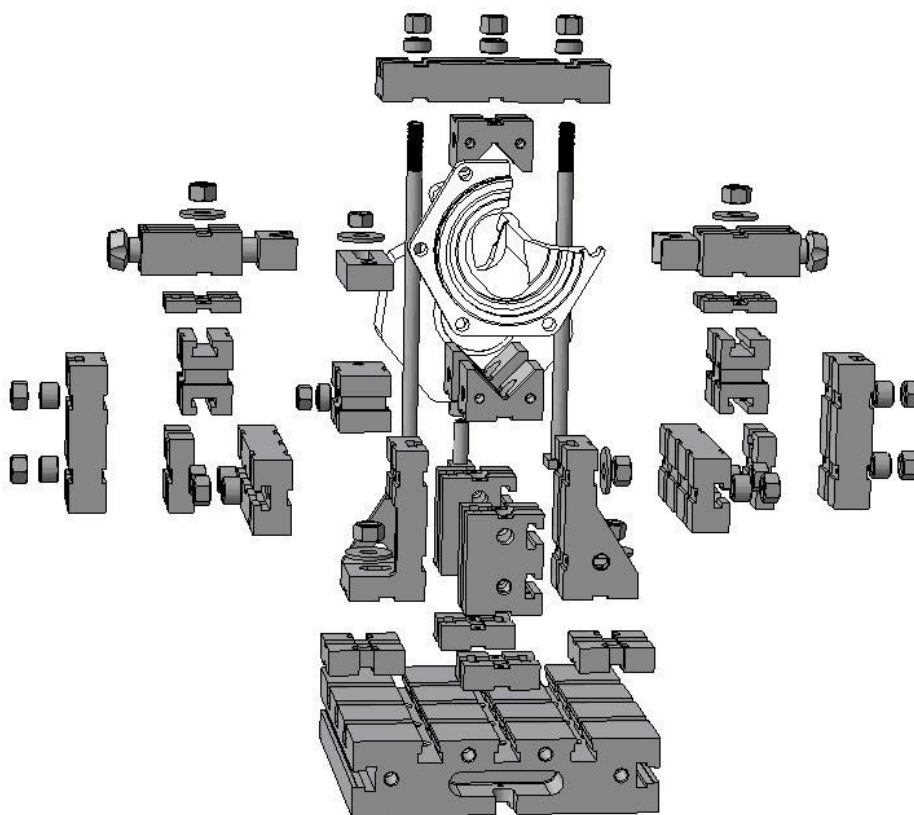


Рис. Ассоциативная схема сборки УСП, выполненная с помощью системы (деталь «Рукав 422-240711», ОАО «Вистан»)

## ЛИТЕРАТУРА

1. Попок, Н. Н. Методы и модели компьютерного проектирования технологических процессов изготовления корпусных деталей / Н. Н. Попок, Н. В. Беляков // Вестник ПГУ. – 2010. – №3, Серия В. Промышленность. Прикладные науки. – С. 68–75.
2. Попок, Н. Н. Система автоматизированного проектирования технологических процессов изготовления корпусных деталей на станкостроительных предприятиях Витебской области / Н. Н. Попок, Н. В. Беляков, В. И. Ольшанский, Ю. Е. Махаринский, М. М. Жадович, Д. Б. Ермашкевич, А. В. Белецкий, В. В. Величко // Вестник ПГУ. – 2011. – №11, Серия В. Промышленность. Прикладные науки. – С. 2–11.
3. Махаринский, Е. И. Теория базирования в проблеме проектирования технологических процессов механической обработки и станочных приспособлений / Е. И. Махаринский, Н. В. Беляков, Ю. Е. Махаринский // Вестник машиностроения. – 2008. – №9. – С. 34–45.

ДК 622.363.2.06(042.3)(476)

## ИМПОРТОЗАМЕЩАЮЩЕЕ ОБОРУДОВАНИЕ ДЛЯ ДОБЫЧИ КАЛИЙНЫХ СОЛЕЙ ПРОИЗВОДСТВА ЗАО «СОЛИГОРСКИЙ ИНСТИТУТ ПРОБЛЕМ РЕСУРСОСБЕРЕЖЕНИЯ С ОПЫТНЫМ ПРОИЗВОДСТВОМ»

*А.В. БРИЖЕВИЧ, Е.В. БОРИС, Е.В. КОДНЯНКО*

*Солигорский Институт проблем ресурсосбережения с Опытным производством, Беларусь*

*ЗАО «Солигорский Институт проблем ресурсосбережения с Опытным производством» – ведущий национальный разработчик и поставщик импортозамещающего горнодобывающего, обогащающего, подъемнотранспортного и бурового оборудования, а также комплексов складирования и перевалки крупнотоннажных сыпучих материалов. Выпускаемая предприятием техника постоянно модернизируется и обновляется. Эту задачу успешно решает коллектив предприятия и инженерно-технические работники ЗАО «Солигорский Институт проблем ресурсосбережения с Опытным производством».*

### Введение

В настоящее время, когда спрос на полезные ископаемые продолжает оставаться высоким, отечественная горнодобывающая промышленность нуждается в современной импортозамещающей высокопроизводительной технике для добычи и переработки калийных солей. На современном рынке горнодобывающего оборудования большое внимание разработкам техники для добычи и переработки калийных солей уделяет ЗАО «Солигорский Институт проблем ресурсосбережения с Опытным производством» (далее Институт).

ЗАО «Солигорский Институт проблем ресурсосбережения с Опытным производством» – ведущий национальный разработчик и поставщик

импортозамещающего горнодобывающего, обогащающего, подъемно-транспортного и бурового оборудования, а также комплексов складирования и перевалки крупнотоннажных сыпучих материалов.

### Основной текст

В основу производственной деятельности Института положено использование передовых достижений отечественной и зарубежной науки, а также собственных научно-технических разработок. На предприятии осуществляется весь цикл создания горных машин от научных исследований до опытно-конструкторских разработок и серийного производства, а также ведутся работы в области ресурсосберегающих технологий под-