

БЕЛОРУССКИЙ НАЦИОНАЛЬНЫЙ ТЕХНИЧЕСКИЙ УНИВЕРСИТЕТ

Факультет

Строительный

Кафедра

«Инженерная графика строительного профиля»

ЭЛЕКТРОННЫЙ УЧЕБНО-МЕТОДИЧЕСКИЙ КОМПЛЕКС
ПО УЧЕБНОЙ ДИСЦИПЛИНЕ

ИНЖЕНЕРНАЯ ГРАФИКА

для специальности

1-08 01 01 «Профессиональное обучение»
направление специальности
1-08 01 01-05 «Профессиональное обучение
(строительство)»

Составители: Щербина О.Н.

Рассмотрено и утверждено
на заседании Совета строительного факультета
от 30.05.2022 протокол № 9

Минск 2022

Перечень материалов

1. Теоретический раздел:
 - Раздел 1. Основы начертательной геометрии
 - Раздел 2. Проекционное черчение
 - Раздел 3. Машиностроительное черчение
 - Раздел 4. Строительное черчение
2. Практический раздел:
 - Требования к оформлению задач
 - Альбом заданий, выполняемых на практических занятиях
 - Вопросы для повторения
3. Раздел контроля знаний:
 - Расчетно-графические индивидуальные задания
 - Текущие контрольные работы
 - Контрольные вопросы по изучаемым дисциплинам
4. Вспомогательный раздел:
 - Список рекомендованной литературы

Пояснительная записка

ЭУМК по учебной дисциплине «Инженерная графика» разработан для специальностей 1 – 08 01 01 – 05 «Профессиональное обучение (строительство)».

Целью создания комплекса является развитие пространственного представления и воображения, конструктивно-геометрического, абстрактного и логического мышления, способностей к анализу и синтезу пространственных форм и отношений на основе графических моделей пространства, практически реализуемых в виде чертежей конкретных пространственных объектов и зависимостей, знание общих методов построения и чтения чертежей; решение большого числа разнообразных инженерно-геометрических задач, возникающих в процессе проектирования, конструирования, изготовления и эксплуатации различных строительных объектов – зданий и сооружений, строительных и инженерных конструкций, знание стандартов ЕСКД и СПДС.

Основными задачами изучения дисциплины «Инженерная графика» являются:

- владение методами построения изображений, получаемых по методу параллельного, прямоугольного и центрального проецирования;
- умение использовать условные и упрощенные графические изображения при выполнении технических чертежей, и в том числе строительных и машиностроительных;
- развить пространственное и логическое мышление и умение разрабатывать и использовать соответствующие алгоритмы для решения задач.

Оглавление

ПОЯСНИТЕЛЬНАЯ ЗАПИСКА.....	5
ТЕОРЕТИЧЕСКИЙ РАЗДЕЛ.....	8
СОДЕРЖАНИЕ ТЕМ ЛЕКЦИОННОГО КУРСА.....	11
ЛЕКЦИЯ 1 ВВЕДЕНИЕ В НАЧЕРТАТЕЛЬНУЮ ГЕОМЕТРИЮ.....	11
ЛЕКЦИЯ 2 ПРЯМАЯ И ПЛОСКОСТЬ КАК ОСНОВНЫЕ ЭЛЕМЕНТЫ ГЕОМЕТРИЧЕСКОГО ПРОСТРАНСТВА.....	23
ЛЕКЦИЯ 3 ГРАФИЧЕСКИЕ ОПЕРАЦИИ НА ПЛОСКОСТИ. ЧАСТНЫЕ СЛУЧАИ ВЗАИМНОГО ПОЛОЖЕНИЯ ПРЯМЫХ И ПЛОСКОСТЕЙ В ПРОСТРАНСТВЕ.....	34
ЛЕКЦИЯ 4 ПОВЕРХНОСТИ.....	47
ЛЕКЦИЯ 5 ТОЧКА И ЛИНИЯ НА ПОВЕРХНОСТИ.....	57
ЛЕКЦИЯ 6 ПЕРЕСЕЧЕНИЕ ФИГУР.....	64
ЛЕКЦИЯ 7 ПЕРЕСЕЧЕНИЕ ФИГУР.....	75
ЛЕКЦИЯ 8 ПЕРЕСЕЧЕНИЕ ФИГУР.....	87
ЛЕКЦИЯ 9 СПОСОБЫ ПРЕОБРАЗОВАНИЯ ПРОЕКЦИЙ И ИХ ПРИМЕНЕНИЕ К РЕШЕНИЮ ЗАДАЧ.....	97
ЛЕКЦИЯ 10 СПОСОБЫ ПРЕОБРАЗОВАНИЯ ПРОЕКЦИЙ И ИХ ПРИМЕНЕНИЕ К РЕШЕНИЮ ЗАДАЧ.....	109
ЛЕКЦИЯ 11 РАЗВЕРТКИ ПОВЕРХНОСТЕЙ.....	120
ЛЕКЦИЯ 12 РАЗВЕРТКИ ПОВЕРХНОСТЕЙ.....	126
ЛЕКЦИЯ 13 АКСОНОМЕТРИЧЕСКИЕ ПРОЕКЦИИ.....	133
ЛЕКЦИЯ 14 АКСОНОМЕТРИЧЕСКИЕ ПРОЕКЦИИ.....	140
ЛЕКЦИЯ 15 ПРОЕКЦИИ С ЧИСЛОВЫМИ ОТМЕТКАМИ.....	147
ЛЕКЦИЯ 16 ПРОЕКЦИИ С ЧИСЛОВЫМИ ОТМЕТКАМИ (ПРОДОЛЖЕНИЕ).....	163
ЛЕКЦИЯ 17 ПЕРСПЕКТИВА.....	175
ПОСТРОЕНИЕ ПЕРСПЕКТИВЫ ФИГУР ПО ИХ ОРТОГОНАЛЬНЫМ ПРОЕКЦИЯМ.....	175
ПРАКТИЧЕСКИЙ РАЗДЕЛ.....	196
1. ТРЕБОВАНИЯ К ОФОРМЛЕНИЮ ЗАДАЧ.....	196
2. Расчетно-графические индивидуальные задания.....	198
РАЗДЕЛ КОНТРОЛЯ ЗНАНИЙ.....	271
ВОПРОСЫ ДЛЯ ПОВТОРЕНИЯ.....	271
Текущие контрольные работы.....	327
Контрольные вопросы по изучаемым темам дисциплины.....	327

Тема 1. Точка. Прямая	327
Тема 2. Плоскость	327
Тема 4. Поверхности	328
Тема 5. Пересечение геометрических фигур.....	328
Тема 6. Способы преобразования проекций	329
Тема 7. Перспектива	329
Тема 8. Проекции с числовыми отметками	330
Тема 9. Аксонометрические проекции.....	330
Тема 10. Развертывание поверхностей	330
Контрольные вопросы	331
СПИСОК РЕКОМЕНДОВАННОЙ ЛИТЕРАТУРЫ	334
ВСПОМОГАТЕЛЬНЫЙ РАЗДЕЛ.....	335

ПОЯСНИТЕЛЬНАЯ ЗАПИСКА

Учебная программа по учебной дисциплине «Инженерная графика» разработана для специальностей 1 – 08 01 01 – 05 «Профессиональное обучение (строительство)».

Целью изучения дисциплины является развитие пространственного представления и воображения, конструктивно-геометрического, абстрактного и логического мышления, способностей к анализу и синтезу пространственных форм и отношений на основе графических моделей пространства, практически реализуемых в виде чертежей конкретных пространственных объектов и зависимостей, знание общих методов построения и чтения чертежей; решение большого числа разнообразных инженерно-геометрических задач, возникающих в процессе проектирования, конструирования, изготовления и эксплуатации различных строительных объектов – зданий и сооружений, строительных и инженерных конструкций, знание стандартов ЕСКД и СПДС.

Основными задачами изучения дисциплины «Инженерная графика» являются:

- владение методами построения изображений, получаемых по методу параллельного, прямоугольного и центрального проецирования;
- умение использовать условные и упрощенные графические изображения при выполнении технических чертежей, и в том числе строительных;
- приобрести навыки чтения технических, и в том числе строительных, чертежей;
- развить пространственное и логическое мышление и умение разрабатывать и использовать соответствующие алгоритмы для решения задач.

Дисциплина «Инженерная графика» является фундаментальной дисциплиной в подготовке инженеров строительных специальностей. Проектирование, строительство современных зданий и сооружений, изготовление строительных изделий и конструкций, разработка и применение новых технологий в строительстве связаны с изображениями: чертежами, рисунками, эскизами. Прогресс строительной отрасли, использование новейших технологий и материалов, увеличение в объеме капитального строительства доли уникальных зданий, сооружений, комплексов, таких как концертные залы, спортивные, торговые сооружения, бизнес центры требует переходом и новых подходов при разработке проектной документации и в первую очередь – рабочих чертежей и пространственных моделей.

Дисциплина «Начертательная геометрия и инженерная графика» состоит из структурно и методически согласованных разделов: «Начертательная геометрия» и «Инженерная графика».

Важнейшим вопросом в подготовке будущего специалиста является активизация самостоятельной работы студента. Кроме своей основной цели – усвоение учебной информации, самостоятельная работа должна способствовать развитию у студентов познавательных интересов, инициативы, творческих способностей и творческого мышления, самостоятельности в своих действиях, в том числе работы с нормативной литературой, умения рационально использовать учебное время. Самостоятельная работа включает: систематическую проработку и закрепление нового материала, излагаемого преподавателем на лекциях и практических занятиях; изучение нормативно-технической документации стандартов ЕСКД, СПДС, СТБ, СНБ, Еврокодов; выполнение индивидуальных домашних расчетно-графических работ (РГР); подготовку к текущим контрольным работам, экзамену и к зачету; участие в смотре-конкурсах на лучшую графическую работу; участие в студенческих научно-технических конференциях.

Дисциплина «Инженерная графика» обеспечивает студента знаниями в области графических дисциплин, на базе которых он сможет успешно изучать сопротивление материалов, архитектуру, строительную механику, строительные конструкции, детали машин и другие конструкторско-технологические и специальные дисциплины, а также овладевать новыми знаниями в области компьютерной графики, геометрического моделирования и др.

В результате изучения учебной дисциплины «Инженерная графика» студент должен:

знать:

методы проецирования в заданных системах плоскостей проекций точки, прямой, плоскости и поверхности;

признаки параллельности и перпендикулярности прямых, прямой и плоскости, двух плоскостей;

поверхности и способы их задания на чертеже, развертки поверхностей;

основные принципы построения пересечения геометрических фигур; способы преобразования чертежа;

способы решения на чертежах основных метрических и позиционных задач;

алгоритмы построения границ земляных работ в проекциях с числовыми отметками;

правила оформления чертежей (стандарты) и основные условности и упрощения, используемые на чертежах машиностроительного и строительного профиля;

основные виды изображений – виды, разрезы и сечения;

методы построения эскизов, чертежей стандартных деталей, разъемных и неразъемных соединений деталей и сборочных единиц;

правила выполнения и оформления строительных чертежей (планов, разрезов, фасадов, выносных элементов, чертежей строительных конструкций и изделий, специальных чертежей инженерных коммуникаций);

уметь:

выполнять на чертеже основные изображения геометрических фигур;

решать позиционные, метрические и комплексные задачи;

выполнять построения на однокартинных чертежах;

пользоваться государственными стандартами и справочниками;

читать машиностроительные чертежи;

применять условные графические изображения и обозначения на строительных чертежах;

читать и выполнять чертежи зданий, сооружений, строительных конструкций, санитарно-технических устройств;

владеть:

методами представления деталей, планов, разрезов и фасадов зданий;

навыками чтения строительных чертежей;

правилами оформления строительной документации.

Освоение данной учебной дисциплины должно обеспечить формирование следующих компетенций:

АК-1. Уметь применять базовые научно-теоретические знания для решения теоретических и практических задач.

АК-2. Владеть системным и сравнительным анализом.

АК-3. Владеть исследовательскими навыками.

АК-4. Уметь работать самостоятельно.

АК-7. Иметь навыки, связанные с использованием технических устройств, управлением информацией и работой с компьютером.

АК-8. Владеть навыками устной и письменной коммуникации.

СЛК-2. Быть способным к социальному взаимодействию.

СЛК-3. Владеть способностью к межличностным коммуникациям.

СДК-4. Уметь работать в команде.

ПК-4. Компоновать общую схему здания и сооружения, конструирования элементов и узлов с учетом результатов научно-исследовательских и опытно-конструкторских работ.

ПК-9. Разрабатывать техническую документацию на проектируемое здание и сооружение.

ТЕОРЕТИЧЕСКИЙ РАЗДЕЛ

Данный раздел электронного учебно-методического комплекса содержит материалы лекционного курса по следующим темам:

ЛЕКЦИЯ 1. ВВЕДЕНИЕ В НАЧЕРТАТЕЛЬНУЮ ГЕОМЕТРИЮ

- 1.1. Роль предмета и основные задачи курса начертательной геометрии
- 1.2. Метод проекций и его виды
- 1.3. Ортогональное параллельное проецирование
- 1.4. Метод Монжа. Комплексный чертеж точки

ЛЕКЦИЯ 2. ПРЯМАЯ И ПЛОСКОСТЬ КАК ОСНОВНЫЕ ЭЛЕМЕНТЫ ГЕОМЕТРИЧЕСКОГО ПРОСТРАНСТВА

- 2.1. Проекции прямой линии
- 2.2. Следы прямой
- 2.3. Относительное положение двух прямых
- 2.4. Плоскость. Способы изображения плоскости

ЛЕКЦИЯ 3. ГРАФИЧЕСКИЕ ОПЕРАЦИИ НА ПЛОСКОСТИ. ЧАСТНЫЕ СЛУЧАИ ВЗАИМНОГО ПОЛОЖЕНИЯ ПРЯМЫХ И ПЛОСКОСТЕЙ В ПРОСТРАНСТВЕ

- 3.1. Прямые линии и точки, расположенные в плоскости
- 3.2. Главные линии плоскости
- 3.3. Плоскости общего и частного положения
- 3.4. Частные случаи взаимного положения прямой и плоскости, а также двух плоскостей

ЛЕКЦИЯ 4. ПОВЕРХНОСТИ

- 4.1. Общие сведения
- 4.2. Способы задания поверхности на чертеже
- 4.3. Основные виды поверхностей в строительной практике

ЛЕКЦИЯ 5. ТОЧКА И ЛИНИЯ НА ПОВЕРХНОСТИ

ЛЕКЦИЯ 6. ПЕРЕСЕЧЕНИЕ ФИГУР

- 6.1. Случаи пересечения фигур
- 6.2. Первый случай пересечения фигур
- 6.3. Второй случай пересечения фигур

ЛЕКЦИЯ 7. ПЕРЕСЕЧЕНИЕ ФИГУР

ЛЕКЦИЯ 8. ПЕРЕСЕЧЕНИЕ ФИГУР

- 8.1. Построение линии пересечения соосных поверхностей вращения
- 8.2. Метод концентрических сфер-посредников

ЛЕКЦИЯ 9. СПОСОБЫ ПРЕОБРАЗОВАНИЯ ПРОЕКЦИЙ И ИХ ПРИМЕНЕНИЕ К РЕШЕНИЮ ЗАДАЧ

- 9.1. Общие понятия
- 9.2. Способ замены плоскостей проекций
 - 9.2.1. Замена двух плоскостей проекций
 - 9.2.2. Основные задачи, решаемые способом замены плоскостей проекций

ЛЕКЦИЯ 10. СПОСОБЫ ПРЕОБРАЗОВАНИЯ ПРОЕКЦИЙ И ИХ ПРИМЕНЕНИЕ К РЕШЕНИЮ ЗАДАЧ

- 10.1. Плоскопараллельное перемещение
- 10.2. Способ вращения
 - 10.2.1. Вращение вокруг осей, перпендикулярных плоскостям проекций
 - 10.2.2. Вращение вокруг линий уровня

ЛЕКЦИЯ 11. РАЗВЕРТКИ ПОВЕРХНОСТЕЙ

- 11.1. Общие понятия
- 11.2. Развертываемые и неразвертываемые поверхности
- 11.3. Общие правила построения разверток
- 11.4. Построение разверток пирамидальной и конической поверхности
- 11.5. Построение разверток призматических и цилиндрических поверхностей

ЛЕКЦИЯ 12. РАЗВЕРТКИ ПОВЕРХНОСТЕЙ

- 12.1. Способ триангуляции – разбивки многоугольника на треугольники
- 12.2. Способ нормального сечения
- 12.3. Способ раскатки
- 12.4. Построение приближенных разверток неразвертываемых поверхностей

ЛЕКЦИЯ 13. АКСОНОМЕТРИЧЕСКИЕ ПРОЕКЦИИ

- 13.1. Сущность метода аксонометрических проекций и основные понятия
- 13.2. Стандартные аксонометрические проекции
 - 13.2.1. Прямоугольная изометрия
 - 13.2.2. Прямоугольная диметрия
 - 13.2.3. Косоугольные аксонометрические проекции

13.3. Построение аксонометрических изображений по ортогональным проекциям

11.3.1. Аксонометрия точки

ЛЕКЦИЯ 14. АКСОНОМЕТРИЧЕСКИЕ ПРОЕКЦИИ

14.1. Аксонометрия плоской фигуры

14.2. Аксонометрия призматической поверхности

14.3. Решение позиционных задач в аксонометрии

ЛЕКЦИЯ 15. ПРОЕКЦИИ С ЧИСЛОВЫМИ ОТМЕТКАМИ

15.1. Проекция точки

15.2. Проекция прямой

15.3. Градуирование прямой

15.4. Взаимное положение двух прямых

15.5. Плоскость

15.6. Проекция поверхностей

ЛЕКЦИЯ 16. ПРОЕКЦИИ С ЧИСЛОВЫМИ ОТМЕТКАМИ (ПРОДОЛЖЕНИЕ)

16.1. Построение пересечения геометрических фигур в проекциях с числовыми отметками

16.1.1. Пересечение двух плоскостей, плоскости и поверхности, двух поверхностей

16.1.2. Пересечение прямой линии с плоскостью или поверхностью

16.2. Проектирование инженерных сооружений в проекциях с числовыми отметками

ЛЕКЦИЯ 17. ПОСТРОЕНИЕ ПЕРСПЕКТИВЫ ФИГУР ПО ИХ ОРТОГОНАЛЬНЫМ ПРОЕКЦИЯМ

17.1. Построение перспективы плоской фигуры, принадлежащей предметной плоскости

17.2. Построение перспективы вертикального отрезка с использованием выноса в картину, боковой стенки, радиального способа

17.3. Построение перспективы прямой общего положения

17.4. Способы построения перспективы

17.5. Выбор точки зрения

17.6. Построение следов и точки схода прямой по перспективе и вторичной проекции прямой

17.7. Деление отрезков на равные и пропорциональные части

СОДЕРЖАНИЕ ТЕМ ЛЕКЦИОННОГО КУРСА

ЛЕКЦИЯ 1

ВВЕДЕНИЕ В НАЧЕРТАТЕЛЬНУЮ ГЕОМЕТРИЮ

Роль предмета и основные задачи начертательной геометрии.

Метод проекций и его виды.

Ортогональное параллельное проецирование.

Метод Монжа. Комплексный чертеж точки.

1.1. Роль предмета и основные задачи курса начертательной геометрии

Геометрия (греч. $\gamma\eta$ — Земля, $\mu\epsilon\tau\rho\omega$ — мерить) является разделом математики, изучающим пространственные отношения объектов материального мира и их обобщения.

В геометрии выделяют несколько разделов.

Элементарная геометрия — геометрия точек, прямых и плоскостей, а также фигур на плоскости и тел в пространстве. Включает в себя планиметрию и стереометрию. Традиционно считается, что родоначальниками геометрии являются древние греки, перенявшие у египтян ремесло землемера и измерения объёмов тел и превратившие его в науку. Превращение это произошло путём абстрагирования от всяких свойств тел, кроме взаимного положения и величины. Наукой геометрия стала, когда началось установление общих закономерностей. Греки составили первые систематические и доказательные труды по геометрии. Центральное место среди них занимают составленные около 300 лет до н. э. «Начала» Евклида. Этот труд и поныне остаётся образцовым изложением аксиоматического метода - все положения выводятся логическим путём из небольшого числа явных и недоказываемых предположений — аксиом. Геометрия греков, называемая сегодня евклидовой, занималась изучением простейших форм: прямых, плоскостей, отрезков, правильных многоугольников и многогранников, конических сечений, а также шаров, цилиндров, призм, пирамид и конусов.

Проблема полной аксиоматизации элементарной геометрии — одна из проблем геометрии, возникшая в Древней Греции и связанная с попыткой построить полную систему аксиом так, чтобы все утверждения евклидовой геометрии следовали из этих аксиом чисто логическим выводом. Первую такую полную систему аксиом создал Д. Гильберт в 1899 г, она состоит из 20 аксиом, разбитых на 5 групп.

Средние века немного дали геометрии, и следующим великим событием в её истории стало открытие Декартом в XVII веке координатного метода. Точкам сопоставляются наборы чисел, это позволяет изучать отношения между формами методами алгебры. Так появилась аналитическая геометрия. Аналитическая геометрия — геометрия координатного метода.

Изучает линии, векторы, фигуры и преобразования, которые задаются алгебраическими уравнениями в аффинных или декартовых координатах, методами алгебры.

Одновременно Паскалем и Дезаргом было начато исследование свойств плоских фигур, не меняющихся при проектировании с одной плоскости на другую. Этот раздел геометрии получил название проективной геометрии. Метод координат лежит в основе появившейся несколько позже дифференциальной геометрии, где фигуры и преобразования задаются в координатах, но уже произвольными достаточно гладкими функциями. Дифференциальная геометрия изучает линии и поверхности, задающиеся дифференцируемыми функциями, а также их отображения.

Дифференциальная геометрия возникла и развивалась в тесной связи с математическим анализом, который сам в значительной степени вырос из задач геометрии. Многие геометрические понятия предшествовали соответствующим понятиям анализа. Так, например, понятие касательной предшествовало понятию производной, понятие площади и объема — понятию интеграла и т.д.

Возникновение дифференциальной геометрии относится к XVIII веку и связано с именами Эйлера и Монжа. Первое сводное сочинение по теории поверхностей написано Монжем («Приложение анализа к геометрии», 1795 г.). В 1827 Гаусс опубликовал работу «Общее исследование о кривых поверхностях», в которой заложил основы теории поверхностей. С тех пор дифференциальная геометрия перестала быть только приложением анализа и заняла самостоятельное место в математике.

Огромную роль в развитии всей геометрии, в том числе и дифференциальной геометрии, сыграло открытие неевклидовых геометрий — в первую очередь гиперболической геометрии (геометрии Лобачевского) и эллиптической (геометрии Римана).

Геометрия Лобачевского — геометрическая теория, основанная на тех же основных посылах, что и обычная евклидова геометрия, за исключением аксиомы о параллельных прямых (так называемого пятого постулата Евклида), которая заменяется на гиперболическую аксиому о параллельных прямых (аксиому Лобачевского). Теория создана и разработана Н. И. Лобачевским, который впервые сообщил о ней 23 февраля 1826. Ранее независимо от него и друг от друга к аналогичным выводам приходили Карл Гаусс и Янош Бойя и, но их труды не получили своевременной известности.

Риманова геометрия — это раздел дифференциальной геометрии, главным объектом изучения которого являются римановы многообразия. Родоначальником римановой геометрии является немецкий математик Бернхард Риман, который изложил её основные понятия в 1854 году.

В ряду геометрических наук особое место занимает начертательная (дескриптивная) геометрия — один из разделов геометрии, особенностью которой, отличающей ее от других направлений геометрической науки, является графический метод отображения и исследования геометрических задач и закономерностей с помощью чертежа, т.е. в начертательной

геометрии именно чертеж является основным средством, с помощью которого изучаются свойства фигур.

Исключительное значение чертежа в начертательной геометрии обуславливает ряд требований, предъявленных к нему.

Наиболее существенными из этих требований являются следующие:

обратимость – свойство чертежа (изображения), позволяющее по нему однозначно восстановить действительную форму и размеры предмета, а также его положение в пространстве;

наглядность – свойство чертежа, дающее возможность легко составить по нему пространственное представление о предмете;

единство условностей, принятых при выполнении изображения: они должны быть такими, чтобы каждый человек мог прочесть чертеж, выполненный другим лицом;

геометрическую равноценность оригиналу, т.е. чертеж должен обеспечивать возможность выполнения на изображении тех же геометрических операций, которые выполнимы на самом предмете.

точность графических решений.

Основное содержание курса начертательной геометрии сводится к следующим основным задачам:

1. Исследование и изучение законов перехода от пространственного представления геометрических фигур к ее планиметрическому изображению (чертежу) на плоскости.

2. Исследование и изучение законов воспроизведения в пространстве элементов геометрической формы по данному планиметрическому изображению (чертежу).

3. Изучение и исследование методов графического решения пространственных задач с помощью изображений (чертежей).

В связи с этим определение предмета начертательной геометрии можно сформулировать так: начертательная геометрия является математической наукой о методах построения плоских геометрических моделей трехмерного пространства и способах решения задач геометрического характера (позиционных, метрических и конструктивных) с их помощью.

Позиционными задачами называются задачи на взаимную принадлежность и пересечение геометрических тел, метрическими – на определение натуральных величин линейных или угловых параметров фигур. Построение геометрических тел, отвечающих заданным условиям, составляет содержание конструктивных задач.

Геометрических фигур много, однако, к основным (базовым) фигурам геометрического пространства относятся обычно всего лишь три: точка, прямая и плоскость. Геометрическим пространством в геометрии принято называть совокупность однородных объектов. Чаще всего оно состоит из множества точек, прямых и плоскостей. В зависимости от свойств объектов геометрическое пространство наделяется различными свойствами. Так, евклидово пространство использует систему аксиом Евклида-Гильберта.

Любая геометрическая фигура любой степени сложности может быть представлена как совокупность базовых фигур: точки могут быть вершинами, прямые – ребрами, отсеки плоскостей – гранями. Часть плоскости, ограниченная лежащей в ней замкнутой линией, называется отсеком.

1.2. Метод проекций и его виды

Законы перехода от пространственного представления о предмете к его плоскому изображению – чертежу и от чертежа к натуральным формам предмета в пространстве составляют суть метода проекций. Чертежи, построенные с помощью этого метода, называют проекционными.

Метод проекций предполагает наличие плоскости, на которой строится изображение – плоскости проекций, геометрической фигуры, проецирующих лучей.

Построение проекционного изображения фигуры сводится к двум основным операциям – проецирования и сечения.

Операция проецирования состоит в замене оригинала геометрической фигуры совокупностью проецирующих прямых, проходящих через центр проекций S .

Операция сечения состоит в пересечении пучка проецирующих лучей плоскостью проекций, т.е. получению плоского сечения.

Проекция, полученные при помощи пучка проецирующих лучей, выходящих из одной точки – центра проекций, называются центральными или коническими. Изображения предметов, построенные в центральных проекциях, ближе всего к действительному зрительному восприятию, т.к. соответствуют физике человеческого зрения. Но на таких изображениях многие элементы предмета искажаются. Центральные проекции широко применяются в архитектуре, аэрофотогеодезии.

При удалении центра проецирования в бесконечность проецирующие лучи будут взаимно параллельны. Проекция, полученные при помощи параллельных проецирующих лучей, называются параллельными или цилиндрическими и являются частным видом центральных проекций.

Для того, чтобы получить изображение точки на плоскости необходимо через неё провести проецирующий луч и найти точку пересечения его с плоскостью проекций (рис. 1.1). Это изображение называется проекцией точки.

$$A' = l \cap \Pi'$$

В зависимости от угла между проецирующими лучами и плоскостью проекций параллельные проекции делятся на прямоугольные и косоугольные.

Если направление проецирующего луча изменить, то на той же плоскости Π^1 можно построить множество проекций одной и той же точки.

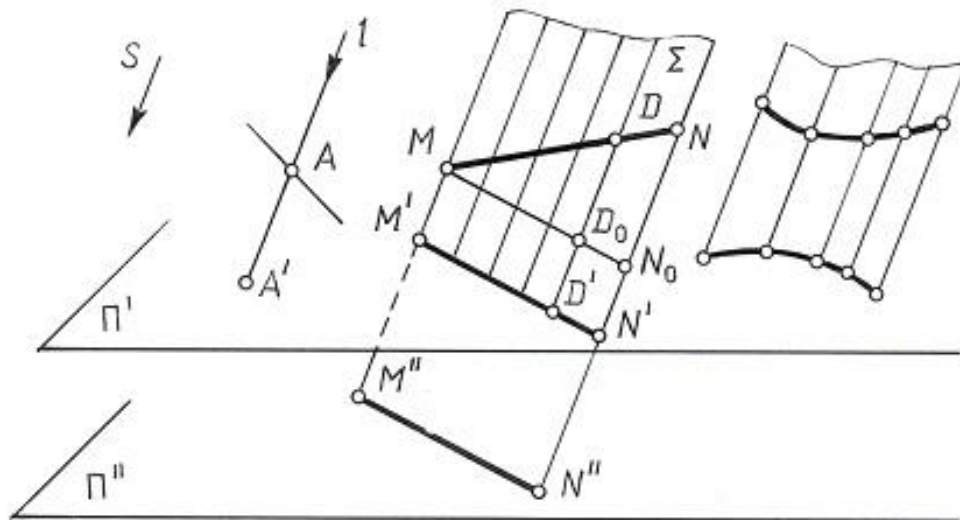


Рис.1.1

Очевидно, для того, чтобы одной точке пространства отвечало бы единственное изображение, надо задать определённое направление проецирующего луча.

Если направление проецирования перпендикулярно Π' – прямоугольное, если не перпендикулярно – косоугольное.

Параллельные проекции предмета вместе с осями прямоугольных координат, к которым отнесен предмет, называют аксонометрическими (или параллельной аксонометрией). Аксонометрические изображения являются достаточно наглядным изображением предмета, на них размеры предметов искажаются в меньшей степени, чем в центральных.

Параллельная прямоугольная проекция предмета на плоскость называется ортогональной проекцией, при этом направление проецирования перпендикулярно плоскости проекций. Ортогональные проекции в свою очередь являются частным случаем параллельных проекций. Эти проекции являются основным методом построения изображений во всех отраслях техники благодаря простоте построений и измерений по ним.

В геодезии и топографии находят применение проекции с числовыми отметками, представляющие собой параллельные прямоугольные проекции на одну плоскость, при этом каждая проекция точки снабжается числом, характеризующим удаление точек изображаемого предмета от плоскости проекций.

Кроме указанных выше четырех видов проекционных изображений, получивших наибольшее распространение в большинстве отраслей техники, существуют специальные виды проекций, появление которых связано со специфическими требованиями, отсутствующими в рассмотренных типах проекций.

К их числу относятся стереографические (в картографии), векторные или федоровские (в горном деле и кристаллографии), а также применяемые в этих же областях циклографические проекции.

Для определения положения предмета в пространстве, т.е. получения обратимого чертежа, в разных видах проекций необходимы дополнительные условия, например, наличие еще одной или даже двух дополнительных проекций.

Чертеж, состоящий из нескольких связанных между собой проекций фигуры, называется комплексным чертежом. Если на чертеже присутствуют две проекции, чертеж называется двухкартинным, если одна – однокартинным.

Перспективные, аксонометрические проекции и проекции с числовыми отметками относятся к однокартинным чертежам и будут рассмотрены позже, ортогональные же проекции являются двухкартинными чертежами.

Рассмотрение методов проецирования начнем с ортогонального параллельного проецирования, являющегося основой построения современных технических изображений.

1.3. Ортогональное параллельное проецирование.

Для того, чтобы построить параллельную проекцию геометрической фигуры, необходимо через каждую её точку провести проецирующие лучи, параллельные заданному направлению и найти точки пересечения их с плоскостью проекций.

Отметим некоторые основные свойства параллельных проекций.

1. Проекция точки – точка.

2. Проекция прямой в общем случае является прямой (рис.1.1). В частном случае, если направление прямой совпадает с направлением проецирования, проекция прямой – точка.

Множество проецирующих лучей, проходящих через точки прямой, будет представлять собой плоскость, которую называют проецирующей.

Пересечение проецирующей плоскости с плоскостью проекций и есть проекция прямой.

Совокупность проецирующих лучей может представлять собой и проецирующую поверхность – цилиндрическую или призматическую, если направление образующих поверхности совпадает с направлением проецирования.

3. Если точка принадлежит прямой, то и проекция ее принадлежит проекции этой прямой.

4. Отношение отрезков прямой равно отношению проекций этих отрезков. Свойство следует из подобия треугольников MNN_0 и MDD_0 (где $MN_0 // M'N'$).

5. Проекции параллельных прямых параллельны, а длины их находятся в том же соотношении, как и длины самих отрезков (рис.1.2.).

Поскольку проецирующие плоскости Σ и Γ параллельны, то и линии пересечения их плоскостью проекций – тоже параллельны, т.е. $a // b \Rightarrow a' // b'$

6. При параллельном перемещении плоскости проекций величина проекции прямой не меняется. На рис.1.1 параллельные плоскости Π' и Π'' пересекаются плоскостью Σ по параллельным прямым.

7. Любая фигура, расположенная в плоскости, параллельной плоскости проекций, проецируется на эту плоскость в натуральную величину.

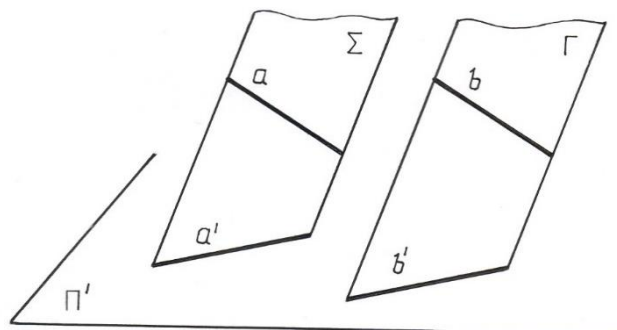


Рис.1.2

1.4. Метод Монжа. Комплексный чертеж точки.

Способ построения обратимого чертежа на основе ортогонального параллельного проецирования был предложен французским ученым Гаспаром Монжем.

Для построения проекций геометрической фигуры выбираются две взаимно перпендикулярные плоскости проекций, одна из которых вертикальна, вторая – горизонтальна.

Обозначение этих плоскостей проекций:

Π_1 – горизонтальная плоскость проекций;

Π_2 – фронтальная плоскость проекций.

Линия их пересечения OX называется осью координат (абсцисс).

Эти две плоскости делят все пространство на 4 части или четверти. Порядок отсчета дан на рисунке 1.3.

Направление проецирования при этом принимают перпендикулярным соответствующей плоскости проекций.

Спроецируем некоторую точку A на плоскости Π_1 и Π_2 , получим проекции: A_1 – горизонтальную, A_2 – фронтальную.

Проецирующие прямые AA_1 и AA_2 будут определять проецирующую плоскость, перпендикулярную к Π_1 и Π_2 , а следовательно и к OX , отсюда $A_1A_x \perp XO$ и $A_2A_x \perp XO$.

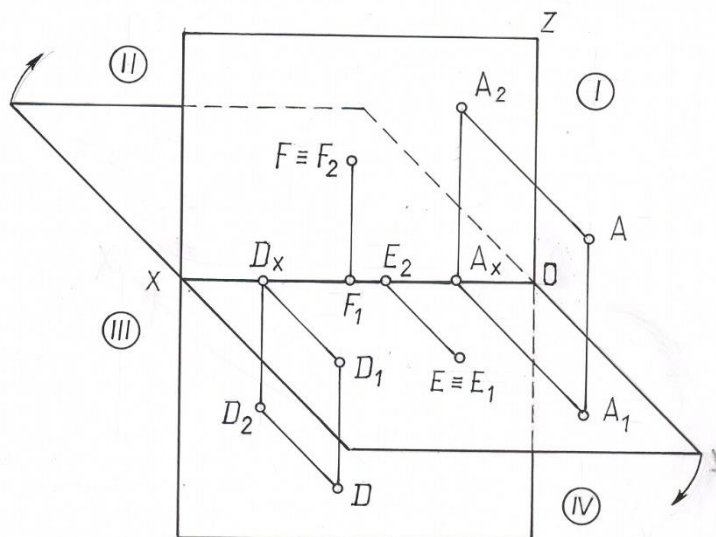


Рис.1.3

Отрезок $A_1A_x=AA_2$ – показывает расстояние точки до плоскости Π_2 , отрезок $A_2A_x=AA_1$ – до плоскости Π_1 .

Если заданы проекции A_1 и A_2 точки, то по ним можно найти единственную точку A пространства. Для этого из каждой проекции к плоскостям проекций Π_1 и Π_2 надо восстановить перпендикуляры, которые пересекутся в единственной точке A . Итак, две проекции вполне определяют положение геометрической фигуры в пространстве, а следовательно, могут заменить эту фигуру.

Для того, чтобы получить плоский чертеж или эпюр (от фр. *epure*), совместим плоскость Π_1 с плоскостью Π_2 вращая Π_1 вокруг оси XO по направлению, указанному на чертеже. В результате совпадения плоскостей проекций получим эпюр Монжа, или комплексный чертеж точки, состоящий из двух проекций A_1 и A_2 , которые будут лежать на одной прямой, перпендикулярной оси XO (рис. 1.4).

Таким образом, под методом Монжа понимается параллельное ортогональное проецирование фигуры на две взаимно перпендикулярные плоскости проекций, одна из которых вертикальна, а вторая горизонтальна, с последующим поворотом горизонтальной плоскости на 90° до совмещения с вертикальной.

Линия A_1A_2 , соединяющая на чертеже две проекции одной и той же точки, называется линией связи. $A_1A_2 \perp XO$.

Такой чертеж является обратимым, т.к. повернув плоскость Π_1 в обратном направлении и произведя операции обратные проецированию восстановим единственное положение точки A .

Необходимо отметить, что сама точка-оригинал на чертеже отсутствует. Ортогональное проецирование точки пространства на взаимно перпендикулярные плоскости проекций и последующее совмещение этих плоскостей с одной плоскостью чертежа создает комплексный чертеж,

являющийся плоскостной моделью пространства, который обладает всеми свойствами самостоятельного пространства.

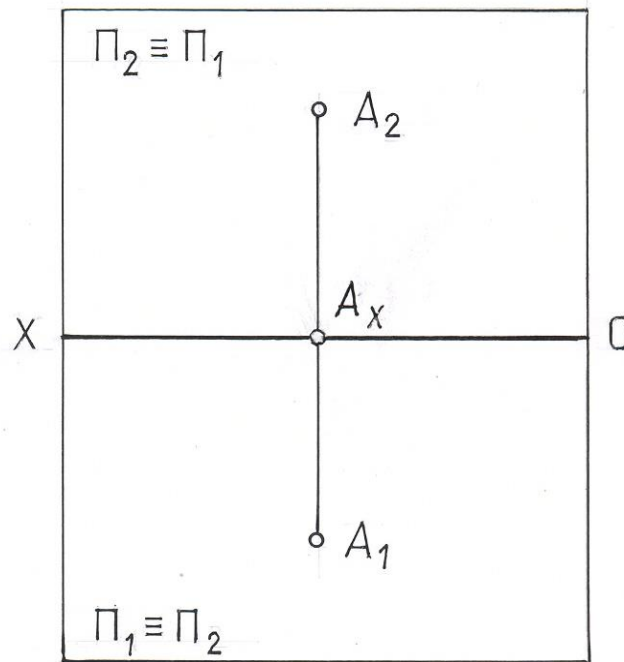


Рис.1.4.

В зависимости от положения точки в пространстве эюр ее будет видоизменяться. Так, если точка во второй четверти, то на чертеже проекции ее располагаются выше оси ХО (рис.1.5). Эюр точки, расположенной в третьей четверти показан на рис. 1.6; в четвертой – на рис. 1.7.

Если же она принадлежит плоскости Π_1 – рис.1.8, или Π_2 – рис.1.9, оси ХО – рис.1.10.

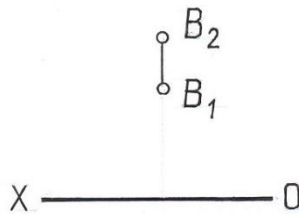


Рис. 1.5

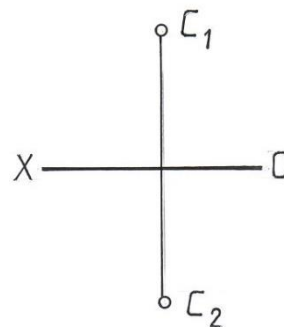


Рис.1.6

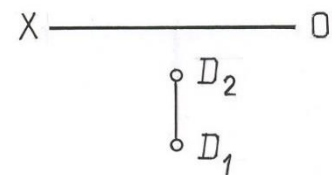


Рис.1.7

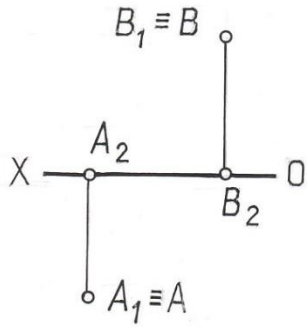


Рис.1.8

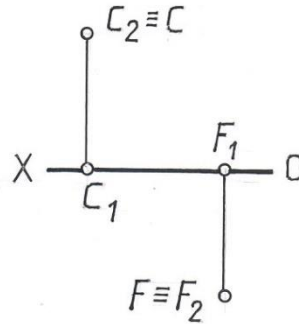


Рис.1.9

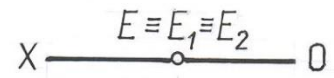


Рис.1.10

Таким образом, зная, как расположены проекции точки относительно оси XO , можно по чертежу определить, в какой четверти расположена точка и насколько удалена она от плоскостей проекций.

В некоторых случаях для обеспечения большей наглядности проекций и облегчения понимания формы предмета прибегают к использованию третьей плоскости проекций. Эта плоскость, перпендикулярная к двум имеющимся, называется профильной и обозначается Π_3 . Три плоскости проекций делят пространство на восемь трехгранных углов, называемых октантами, порядок нумерации которых приведен на рис. 1.11.

Показанные на этом рисунке координатные оси OX , OY и OZ имеют положительные направления. Они соответствуют правой или европейской системе расположения проекций. Ось OX направлена от начала координат влево, OY – вперед к наблюдателю, OZ – вверх. Обратные направления координатных осей считают отрицательными.

При построении комплексного чертежа в системе трех плоскостей горизонтальная плоскость проекций совмещается с фронтальной плоскостью проекций так, как указано выше, а профильная плоскость совмещается с фронтальной вращением против часовой стрелки вокруг оси Z (если смотреть сверху).

Несмотря на то, что точки могут располагаться в разных октантах, для простоты построения чертежей обычно пользуются только первым октантом.

Комплексный чертеж точки, лежащей в 1 октанте, в системе трех проекций показан на рис. 1.12. По нему видно, что по двум любым ортогональным проекциям точки можно построить третью проекцию этой точки. Комплексный чертеж в системе трех проекций является трехкартинным.

На комплексном чертеже положение точки в пространстве определяется при помощи отрезков прямых, графически показывающих расстояние от точки до соответствующей плоскости проекций. Длины этих отрезков, измеренные установленной единицей длины, называют координатами точки.

Расстояние от точки до плоскости Π_1 $A_2A_x=A_3A_y = Z$ – аппликата.

Расстояние от точки до плоскости $\Pi_2 A_1A_x=A_3A_z = Y$ – ордината.
 Расстояние от точки до плоскости $\Pi_3 A_2A_z=A_1A_y = X$ – абсцисса.

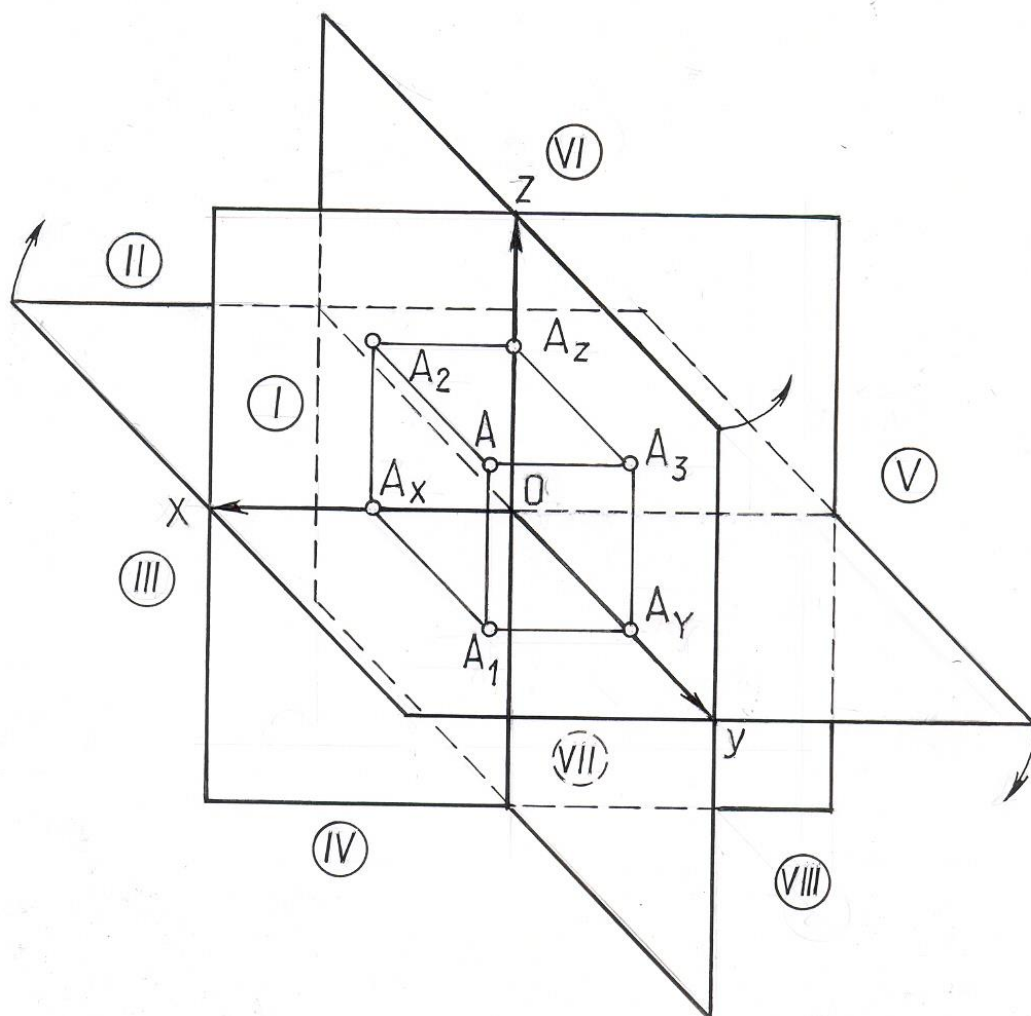


Рис.1.11

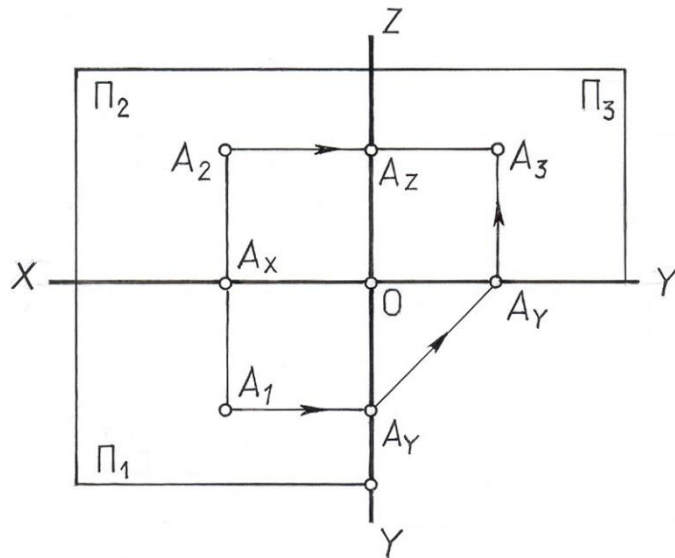


Рис. 1.12

Три координаты точки в совокупности составляют определитель точки, условная запись которого $A(X, Y, Z)$. Положение соответствующей проекции точки определяют две координаты:

фронтальную проекцию на плоскости Π_2 определяют координаты X и Z – $A_2(X, Z)$;

горизонтальную проекцию на плоскости Π_1 определяют координаты X и Y – $A_1(X, Y)$;

профильную проекцию на плоскости Π_3 определяют координаты Y и Z – $A_3(Y, Z)$.

Две точки, которые принадлежат одному проецирующему лучу, называют конкурирующими. На рис. 1.13 это точки C и M , лежащие на одной горизонтально проецирующей прямой. Они могут использоваться для определения видимости элементов.

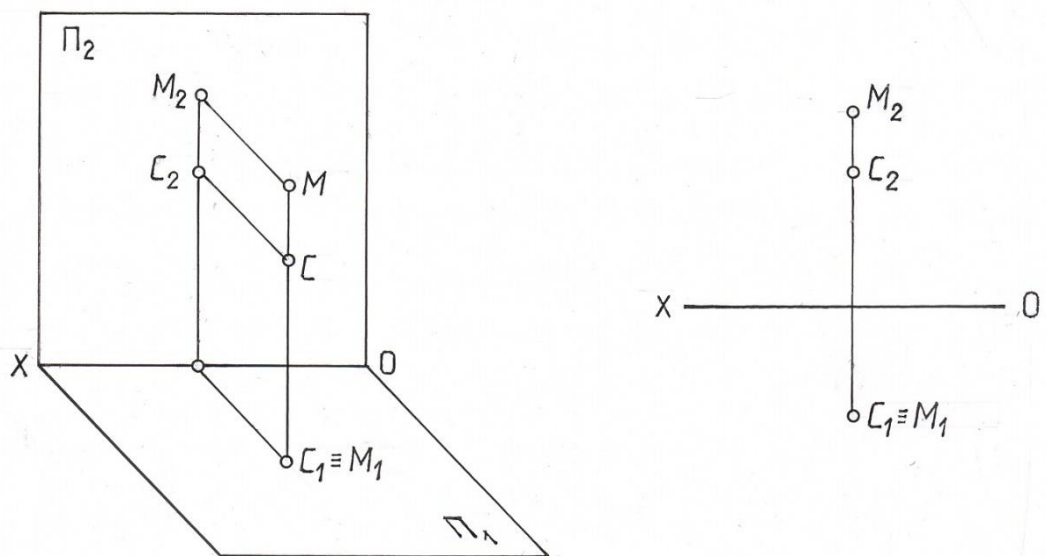


Рис. 1.13

Из двух горизонтально-конкурирующих точек на горизонтальной проекции видима та, которая в пространстве расположена выше.

Это означает, что для того чтобы определить видимость горизонтально-конкурирующих точек, необходимо через точку, в которой совпадают их горизонтальные проекции, провести вертикальную линию связи до пересечения с фронтальными проекциями этих точек. Видимой на горизонтальной проекции будет та точка, фронтальная проекция которой будет выше. На рис. 1.13 на виде сверху видимой является точка М.

Из двух фронтально-конкурирующих точек на фронтальной плоскости проекций будет видна та, которая будет расположена ближе к наблюдателю, стоящему лицом к фронтальной плоскости проекций.

Поэтому, чтобы определить видимость конкурирующих точек на фронтальной проекции, необходимо через точку, в которой совпадают их фронтальные проекции, провести вертикальную линию связи до пересечения с горизонтальными проекциями этих точек. Видимой на фронтальной проекции будет та точка, горизонтальная проекция которой будет удалена дальше от плоскости Π_2 .

ЛЕКЦИЯ 2

ПРЯМАЯ И ПЛОСКОСТЬ КАК ОСНОВНЫЕ ЭЛЕМЕНТЫ ГЕОМЕТРИЧЕСКОГО ПРОСТРАНСТВА

Проекция прямой.

Прямые общего и частного положения.

Следы прямой.

Относительное положение двух прямых.

Плоскость. Способы задания плоскости.

Проекция прямой линии

2.1. Проекция прямой линии

Прямая линия в пространстве определяется двумя точками, а так как проекция прямой – прямая, то на чертеже она может быть задана проекциями двух ее точек (рис. 2.1).

Очевидно, что пара проекций прямой a_1 и a_2 определяет в пространстве единственную прямую. Действительно, если $a_1 = \Sigma \cap \Pi_1$ и $a_2 = \Gamma \cap \Pi_2$, то $a = \Sigma \cap \Gamma$ (рис. 2.2.).

Если точка принадлежит прямой, то ее горизонтальная проекция будет принадлежать горизонтальной проекции прямой, а фронтальная проекция – фронтальной проекции прямой (рис.2.2), т.е. $A_1 \subset a_1$, $A_2 \subset a_2$ и $A_1A_2 \perp XO$. Если же хотя бы одна проекция точки не совпадает с соответствующей проекцией прямой, то данная точка не принадлежит прямой.

На рис. 2.2 точка M не принадлежит отрезку AB , т.к. ее фронтальная проекция M_2 не принадлежит фронтальной проекции отрезка A_2B_2 .

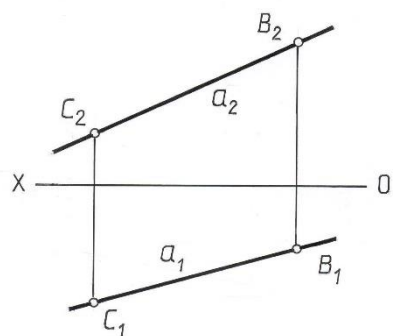


Рис.2.1

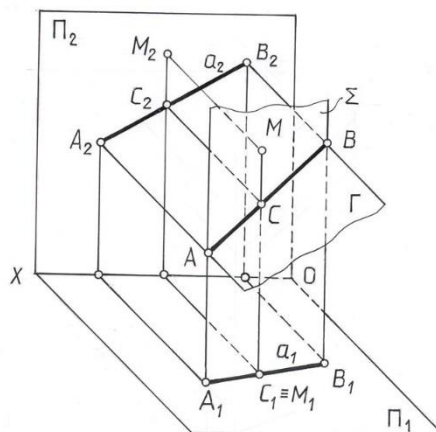


Рис.2.2

Точка, лежащая на прямой, делит ее в том же соотношении, в каком проекции точки делят соответствующие проекции прямой. Согласно этому свойству параллельного проецирования $AC : CB = A_1C_1 : C_1B_1$, но и $AC : CB = A_2C_2 : C_2B_2$, тогда $A_1C_1 : C_1B_1 = A_2C_2 : C_2B_2$ (рис 2.3). Следовательно, для того, чтобы найти на чертеже проекцию точки, которая в пространстве делит отрезок AB в отношении 1:3, достаточно разделить только одну проекцию.

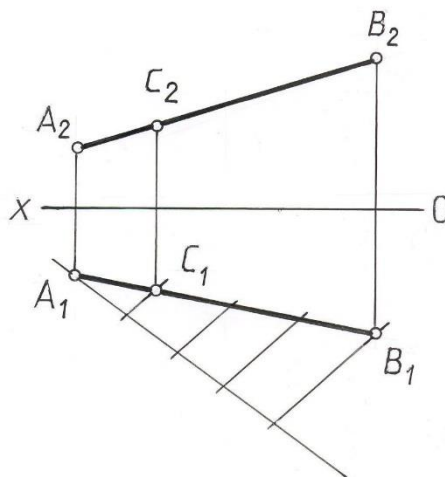


Рис. 2.3

В зависимости от положения прямой относительно плоскостей проекций прямые делятся на прямые общего и частного положения.

Прямые общего положения наклонены ко всем плоскостям проекций, частного – параллельны одной или двум плоскостям проекций.

Прямые, параллельные одной плоскости проекций, называются прямыми уровня, параллельные двум и, как следствие, перпендикулярные третьей плоскости проекций – проецирующими.

Чертеж прямой частного положения отличается от чертежа прямой общего положения. На рис. 2.4 показана прямая a , параллельная горизонтальной плоскости проекций – горизонталь. Ее определяющим признаком является фронтальная проекция, расположенная параллельно оси X . Таким образом, если прямая $h \parallel \Pi_1$, то $h_2 \parallel OX$.

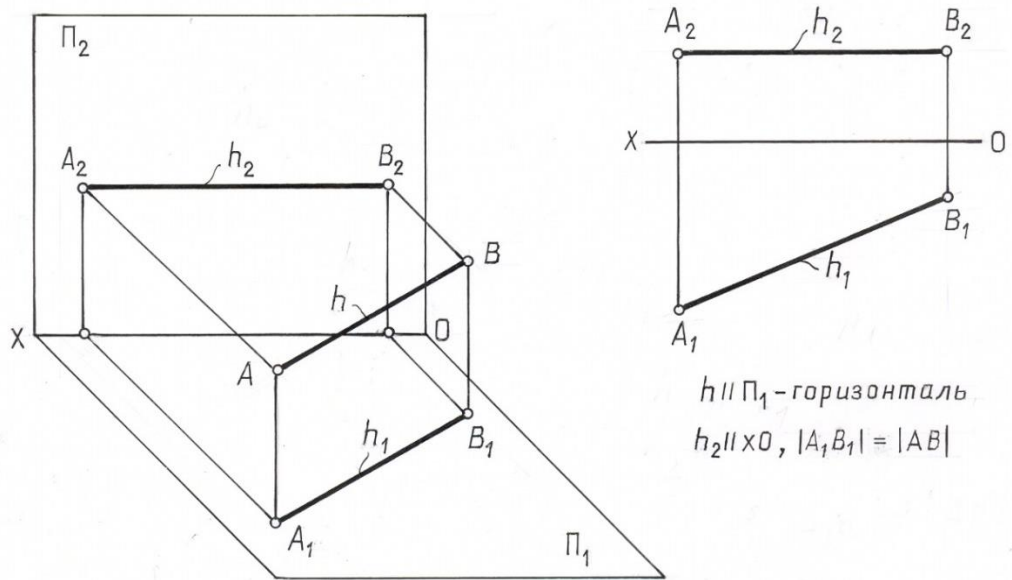


Рис. 2.4

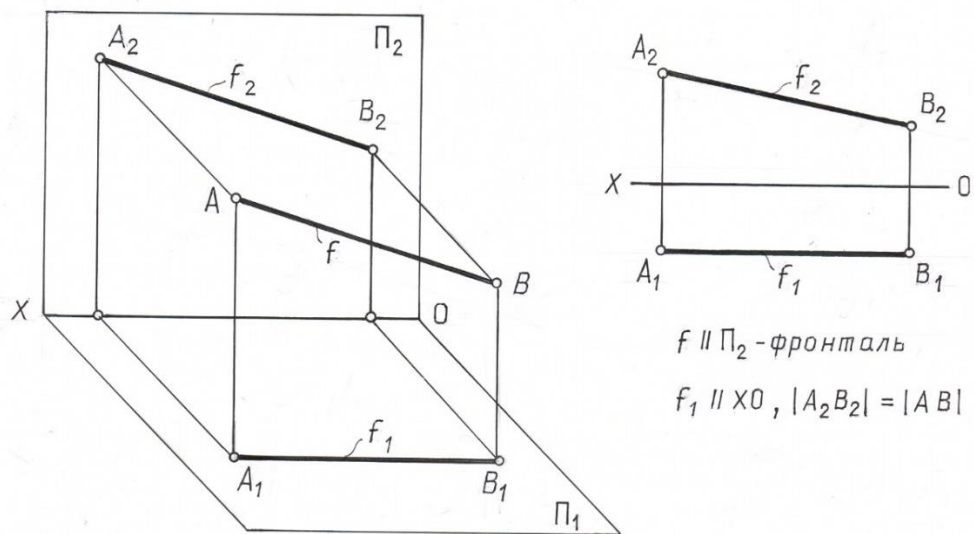


Рис. 2.5

На рис. 2.5 показана вторая часто встречающаяся линия частного положения – фронталь, которая параллельна плоскости Π_2 . Ее горизонтальная проекция параллельна оси OX .

Следовательно, если прямая $f \parallel \Pi_2$, то ее горизонтальная проекция $f_1 \parallel OX$.

Таким образом, у прямой уровня направление одной из проекций постоянно параллельно оси координат.

В таблице 1.1 приведены названия, наглядные изображения, чертежи и характерные признаки прямых частного положения.

Таблица 1.1

Положение прямой в пространстве	Наглядное изображение	Чертеж	Характерный признак на чертеже
$h // \Pi_1$ - горизонтальная прямая			$A_2B_2 // XO$ $A_1B_1 // AB$ $ A_1B_1 = AB $
$f // \Pi_2$ - фронтальная прямая			$A_1B_1 // XO$ $A_2B_2 // AB$ $ A_2B_2 = AB $
$n \perp \Pi_1$ - горизонтально проецирующая прямая			$A_2B_2 \perp XO$ $A_1 \equiv B_1$ $ A_2B_2 = AB $
$m \perp \Pi_2$ - фронтально проецирующая прямая			$A_1B_1 \perp XO$ $A_2 \equiv B_2$ $ A_1B_1 = AB $
l -прямая общего положения			A_1B_1 произвольно A_2B_2 произвольно

2.2. Следы прямой

Следами прямой называются точки пересечения ее с плоскостями проекций (рис. 2.6).

В общем случае прямая общего положения в системе трех плоскостей проекций может иметь три следа (горизонтальный, фронтальный и профильный) – три точки пересечения с плоскостями Π_1 , Π_2 и Π_3 соответственно.

Прямые частного положения имеют два (прямые уровня) или даже один след (проецирующие прямые).

Для того, чтобы найти точку пересечения прямой общего положения с плоскостью Π_1 – горизонтальный след, необходимо:

1. Продлить фронтальную проекцию прямой до пересечения с осью OX .

$$a_2 \cap OX = M_2$$

Провести перпендикуляр к оси OX до пересечения с горизонтальной проекцией прямой

$$M_2M \perp OX; M_2M \cap a_1 = M_1$$

Проекции M_1 и M_2 – определяют положение горизонтального следа, при этом сам след совпадает со своей горизонтальной проекцией.

Для нахождения фронтального следа необходимо:

1. Продлить горизонтальную проекцию прямой до пересечения с осью OX .

$$a_1 \cap XO = N_1$$

Провести перпендикуляр к оси OX до пересечения с фронтальной проекцией прямой

$$N_1N \perp XO; N_1N \cap a_2 = N_2$$

N_1 и N_2 – проекции фронтального следа, при этом сам след совпадает со своей фронтальной проекцией.

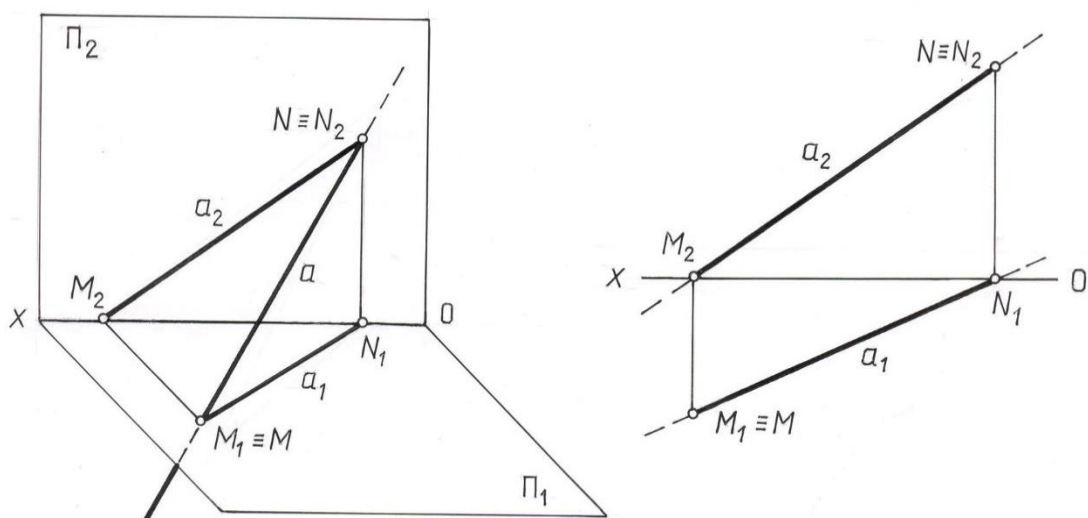


Рис. 2.6

2.3. Относительное положение двух прямых

Две прямые в пространстве могут пересекаться, быть параллельными или скрещиваться, т.е. не пересекаться и не быть параллельными.

Судить по эюру об относительном расположении прямых в каждом отдельном случае можно по следующим признакам:

1. Если прямые параллельны, то одноименные проекции их на любую плоскость также параллельны $l // m \Rightarrow l_1 // m_1, l_2 // m_2$. Справедливо и обратное: если на эюре одноименные проекции двух прямых параллельны, то параллельны и сами прямые в пространстве $l_1 // m_1 \wedge l_2 // m_2 \Rightarrow l // m$.

На рис. 2.7 дан эюор параллельных прямых, занимающих в пространстве общее положение относительно плоскостей проекций.

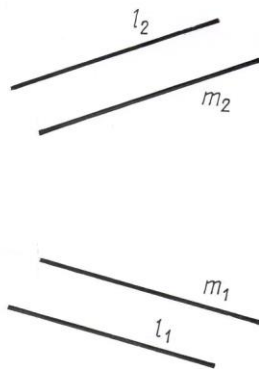


Рис. 2.7

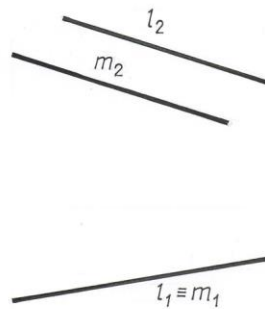


Рис. 2.8

На рис. 2.8 показан частный случай: прямые лежат в горизонтальной проецирующей плоскости (т. е. в плоскости, перпендикулярной плоскости Π_1).

Для того, чтобы судить по эюру о параллельности прямых, достаточно двух проекций каждой прямой. Только в случае профильных прямых могут возникнуть затруднения. Действительно, фронтальные и горизонтальные проекции профильных прямых (рис. 2.9) всегда параллельны, но отсюда не следует, что и сами прямые параллельны: необходимо ещё, чтобы и профильные проекции их были параллельны. На рис. 2.9 отрезки прямых АВ и CD параллельны.

2. Если прямые пересекаются, то точки пересечения их одноименных проекций (K_1 и K_2) лежат на одном перпендикуляре к оси xO (рис. 2.10.) Это следует из того, что K_1 и K_2 являются проекциями одной и той же точки K , общей для обеих прямых.

Если $l_1 \cap m_1, l_2 \cap m_2$ и $K_2 K_1 \perp XO$, то $l \cap m$.

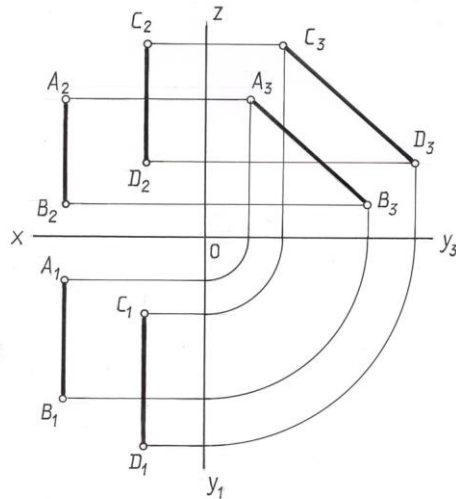


Рис. 2.9

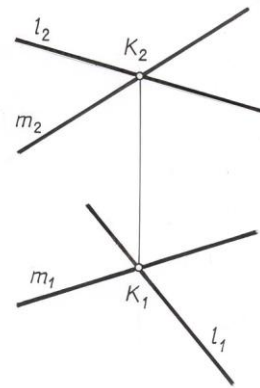


Рис. 2.10

В частном случае одна пара одноимённых прямых проекций двух пересекающихся прямых может совпадать. Это значит, что плоскость, которую определяют обе прямые, перпендикулярна к соответствующей плоскости проекций (рис. 2.11).

Угол, образованный пересекающимися прямыми, проецируется без искажения только тогда, когда его плоскость параллельна плоскости проекций. Прямой же угол проецируется без искажения и тогда, когда только одна его сторона параллельна плоскости проекций, а вторая не перпендикулярна (теорема о проекциях прямого угла).

Как известно, скрещивающиеся прямые не пересекаются и не параллельны. Следовательно, если на эюре ни один из признаков пересечения или параллельности не выполняется, то мы имеем дело с эюром скрещивающихся прямых. Так на эюре (рис. 2.12) одноимённые проекции прямых l и m пересекаются в точках N_2 и K_1 , лежащих на различных перпендикулярах к оси x_0 . Прямые же в пространстве не пересекаются, но и не параллельны.

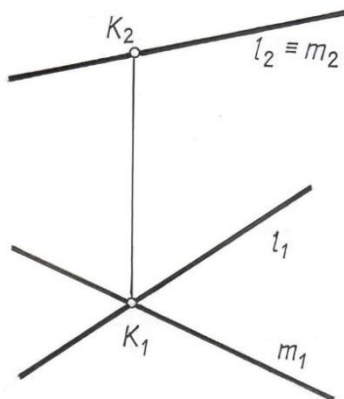


Рис. 2.11

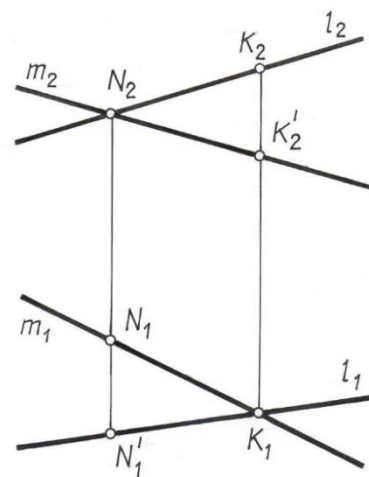


Рис. 2.12

Точки N_2 и K_1 являются здесь проекциями разных точек. В точку N_2 проецируются точки N и N' , из которых одна принадлежит прямой (l_1, l_2) , другая – прямой $m (m_1, m_2)$, в точку K_1 проецируются точки K и K' , тоже находящиеся на разных прямых.

Точки скрещивающихся прямых, лежащие попарно на проецирующих прямых, называются конкурирующими. Они используются для определения видимости элементов.

Для того чтобы определить видимость на горизонтальной проекции двух скрещивающихся прямых, необходимо через точку пересечения горизонтальных проекций этих прямых провести линию связи до пересечения с фронтальными проекциями этих же прямых. Точки пересечения будут фронтальными проекциями конкурирующих точек. Видимой будет та точка, фронтальная проекция которой будет выше.

Чтобы определить видимость на фронтальной проекции двух скрещивающихся прямых, необходимо через точку пересечения фронтальных проекций этих прямых провести линию связи до пересечения с горизонтальными проекциями этих же прямых. Точки пересечения будут горизонтальными проекциями конкурирующих точек. Видимой будет та точка, горизонтальная проекция которой будет удалена дальше от плоскости Π_2 .

2.4. Плоскость.

Способы изображения плоскости

Плоскость можно представить как совокупность последовательных положений непрерывно движущейся прямой линии m , проходящей через неподвижную точку A пространства и скользящей по некоторой неподвижной прямой линии l .

$$\Delta (A, l).m_i \supset A, m \cap l, i=1, 2, 3, \dots$$

Укажем следующие свойства плоскости:

Прямая, проходящая через две различные точки плоскости, лежит в этой плоскости.

Через три точки, не принадлежащие одной прямой, проходит одна и только одна плоскость.

Если две различные плоскости имеют одну общую точку, то их пересечение есть прямая.

Если точки некоторой плоскости Δ спроецировать на плоскости проекций, то проекции точек плоскости Δ покроют плоскости проекций и мы не получим никакого изображения.

В частном случае, когда проецирующие лучи направлены вдоль изображаемой плоскости, можно получить изображение плоскости посредством проецирования всех ее точек (рис.2.13 а).

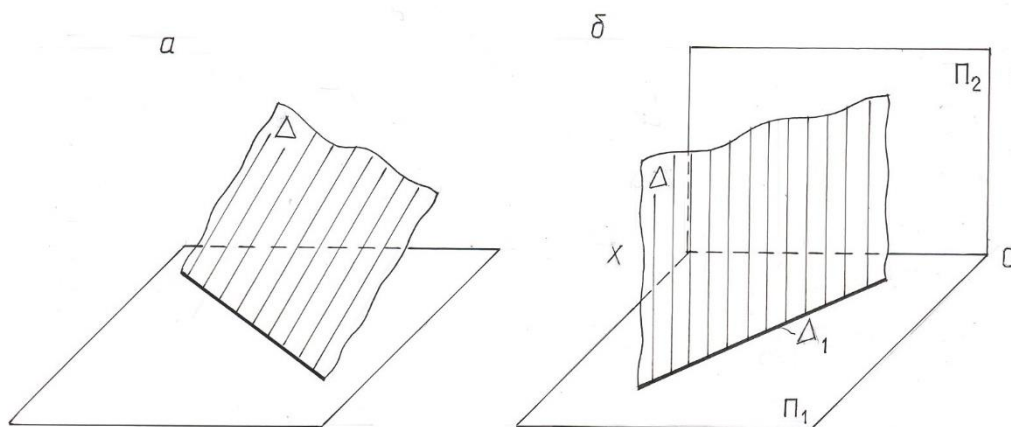


Рис. 2.13

Такую плоскость называют проецирующей. Ее проекция имеет вид прямой линии. При ортогональном проецировании (рис. 2.13 б) плоскость изобразится в виде прямой линии только тогда, когда изображаемая плоскость расположена перпендикулярно к плоскости проекций.

Для построения эпюра плоскости общего положения используется понятие определителя плоскости.

Определителем называется совокупность условий, необходимых и достаточных для определения геометрической фигуры в пространстве.

Из свойства плоскости известно, что через три точки, не принадлежащие одной прямой, проходит одна и только одна плоскость. В этом случае плоскость определяется определителем $\Delta (A, B, C)$ (рис.2.14 а).

Как следствие этого свойства:

Через прямую и не принадлежащую ей точку можно провести одну и только одну плоскость. Определитель в этом случае $\Omega (A, l)$ (рис.2.14 б).

Через две различные параллельные прямые можно провести только одну плоскость. Определитель плоскости будет $\Gamma (a // b)$ (рис.2.14 в).

3.Через две пересекающиеся прямые можно провести одну и только одну плоскость $\Sigma (a \cap b)$ (рис.2.14 г).

Поэтому проекции упомянутых сочетаний точек и прямых можно рассматривать как проекции определителей плоскости (рис. 2.14).

Каждый из перечисленных способов задания плоскости можно свести к любому из остальных. Так, например, задание тремя точками A, B и C (рис. 2.14) равносильно заданию той же плоскости двумя пересекающимися прямыми (например, AB и BC) или двумя параллельными прямыми. Для чего достаточно через одну из заданных точек провести прямую, параллельную прямой, проходящей через остальные две точки. Во многих случаях практики подобные переходы одного способа задания к другому позволяют упрощать графические построения в процессе решения задач, связанные с плоскостью.

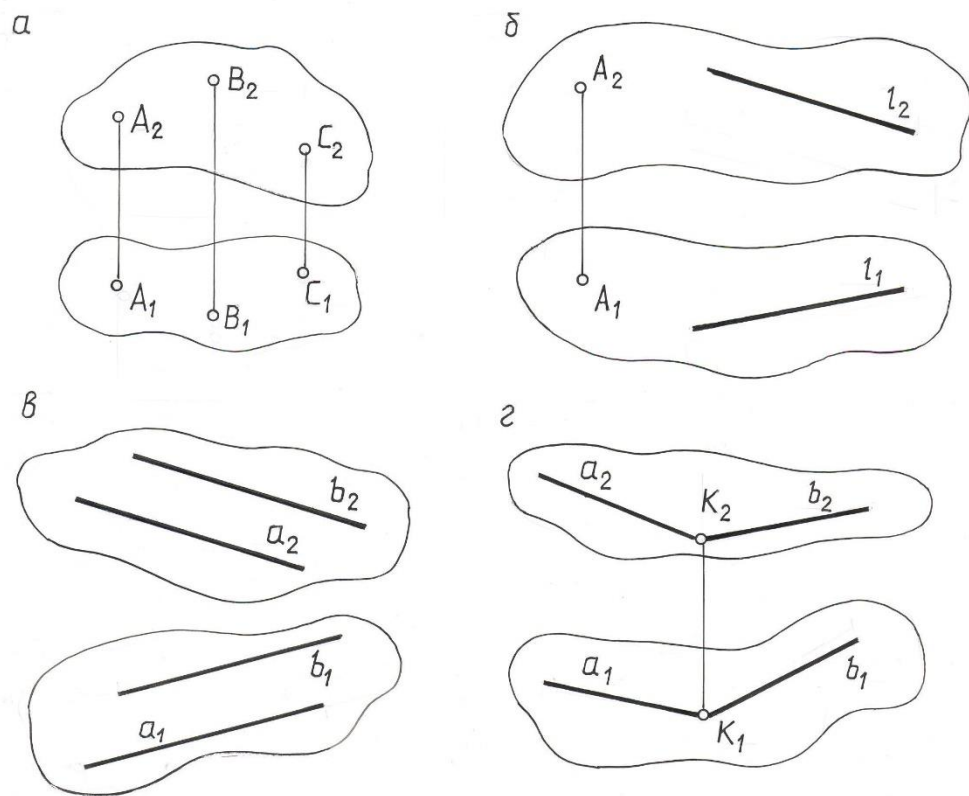


Рис. 2.14

Плоскость, будучи неограниченной, в общем случае пересекает обе плоскости проекций (рис. 2.15).

Получающиеся при этом линии пересечения носят названия горизонтального следа $l \equiv \Delta \Pi_1 = \Delta \cap \Pi_1$ и фронтального следа $m \equiv \Delta \Pi_2 = \Delta \cap \Pi_2$ плоскости.

Точку пересечения следов будем называть точкой схода следов и обозначать Δ_x .

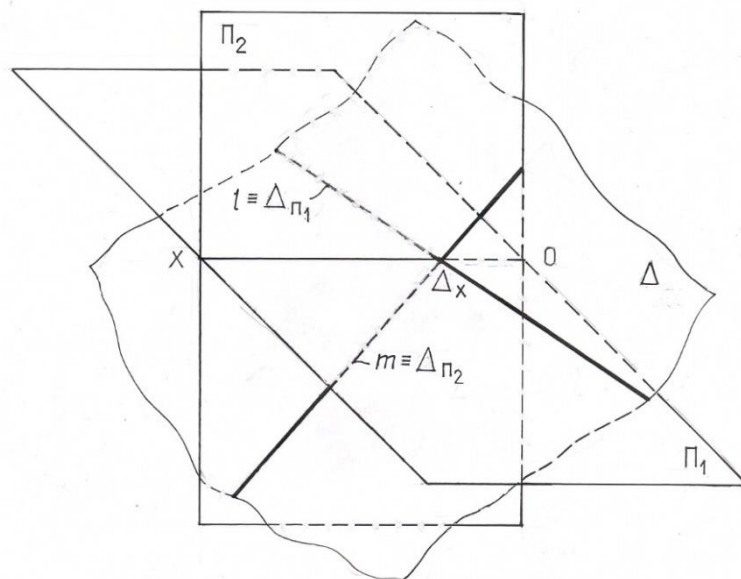


Рис. 2.15

Следы плоскости, в зависимости от ее положения относительно плоскостей проекций, либо пересекаются (рис. 2.15), либо параллельны друг к другу и оси проекций (рис. 2.16). В последнем случае плоскость является профильно проецирующей.

Таким образом, следы представляют собой случай задания плоскости двумя пересекающимися прямыми $\Delta(l \cap m)$ или параллельными прямыми

$\Gamma(l // m)$. Эпюры плоскостей, изображенных на рис. 2.15 и 2.16, будут иметь вид, указанный на рис. 2.17 и 2.18.

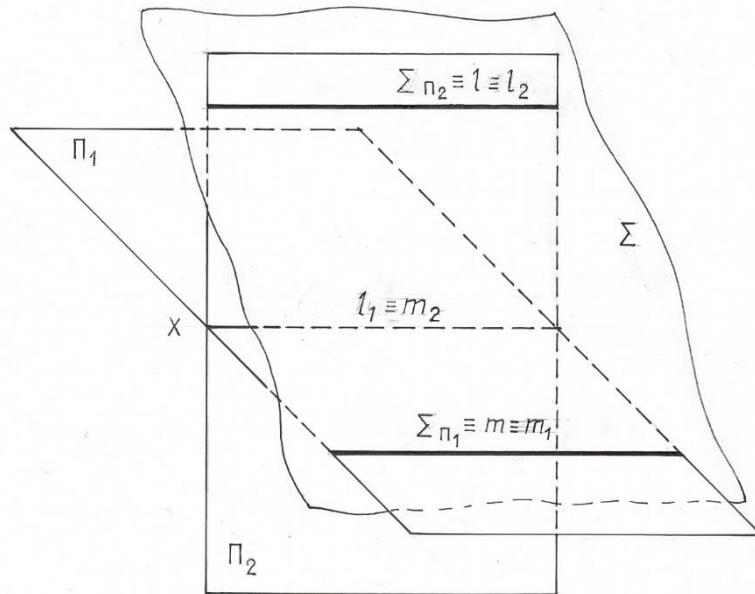


Рис. 2.16

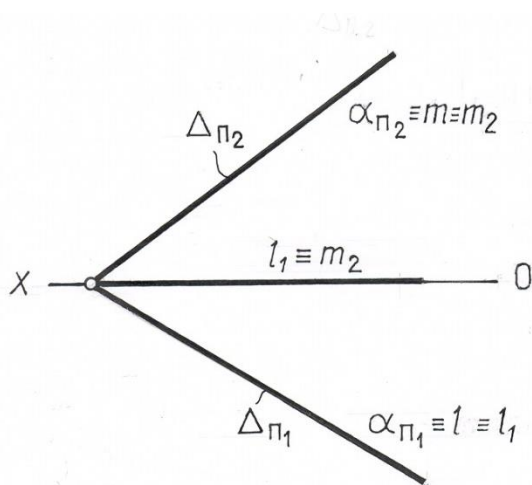


Рис. 2.17

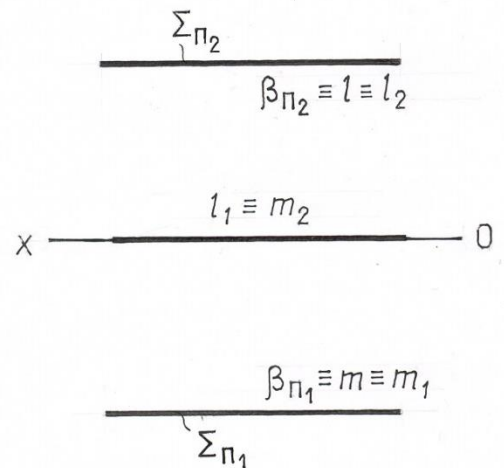


Рис. 2.18

Если рассматривать плоскость в системе трех плоскостей проекций Π_1, Π_2, Π_3 , то в общем случае плоскость пересекает каждую из плоскостей

проекций (рис. 2.19) и прямая $\Gamma \Pi_3 = \Gamma \cap \Pi_3$ называется профильным следом плоскости.

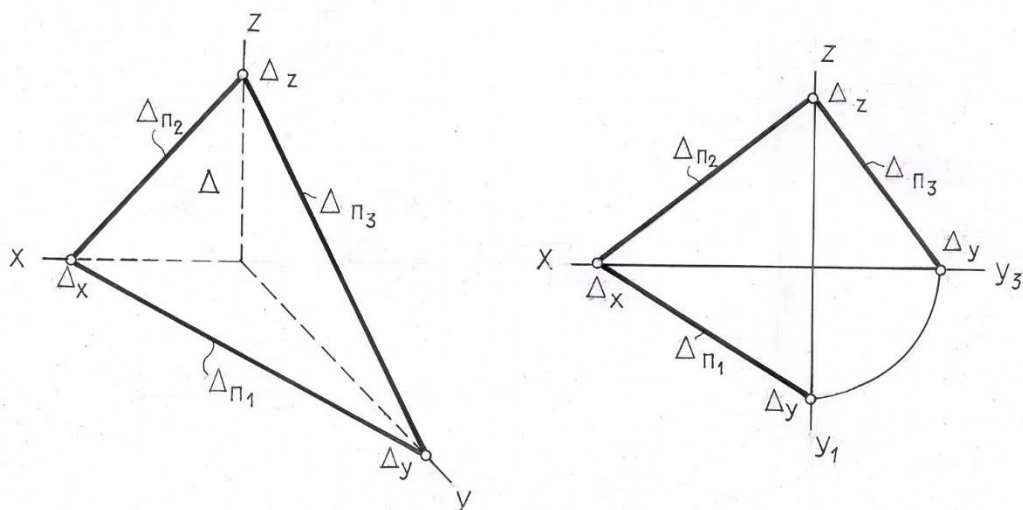


Рис.2.19

Любые два следа плоскости, как две пересекающиеся или параллельные прямые, вполне определяют положение плоскости в пространстве. Третий след плоскости всегда можно построить по двум данным.

Таким образом, на чертеже плоскость может быть задана проекциями трех точек, не лежащих на одной прямой; проекциями прямой и точки вне этой прямой; проекциями двух пересекающихся или двух параллельных прямых, которые могут быть следами плоскости, а также проекциями любой плоской фигуры.

ЛЕКЦИЯ 3

ГРАФИЧЕСКИЕ ОПЕРАЦИИ НА ПЛОСКОСТИ. ЧАСТНЫЕ СЛУЧАИ ВЗАИМНОГО ПОЛОЖЕНИЯ ПРЯМЫХ И ПЛОСКОСТЕЙ В ПРОСТРАНСТВЕ.

Прямые и точки в плоскости.

Главные линии в плоскости.

Плоскости общего и частного положения.

Частные случаи взаимного положения двух прямых, а также прямой и плоскости.

3.1. Прямые линии и точки, расположенные в плоскости.

Основными графическими операциями, выполняемыми на плоскости, являются построение принадлежащих ей прямых линий и отдельных точек.

Вопрос о принадлежности прямой данной плоскости решается на основании аксиомы, связанной с понятием принадлежности: прямая, проходящая через две различные точки плоскости, лежит в этой плоскости.

$$A \subset \Sigma, B \subset \Sigma \Rightarrow (AB) \subset \Sigma.$$

Прямая также лежит в плоскости, если она проходит через точку, лежащую в плоскости и параллельна прямой, находящейся в этой же плоскости.

Задача 1. Достроить недостающую проекцию прямой l , принадлежащей плоскости Σ , заданной двумя пересекающимися прямыми m и n (рис. 3.1).

$$\Sigma(m \cap n), l \subset \Sigma. l_1 = ?$$

На основании аксиомы принадлежности на заданных прямых m и n отмечаем точки пересечения заданной фронтальной проекции прямой l , лежащей в плоскости Σ , с прямыми, задающими эту плоскость ($1 \subset m$ и $2 \subset n$).

Опуская линии связи на горизонтальные проекции линий m и n , получаем горизонтальные проекции точек 1_1 и 2_1 , которые и определяют горизонтальную проекцию искомой прямой l .

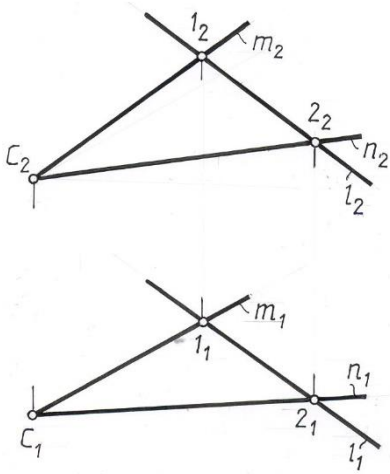


Рис. 3.1

Задача 2. Достроить фронтальную проекцию прямой l , лежащей в плоскости Ψ , заданной двумя пересекающимися прямыми m и n в Ψ ($m \cap n$) (рис. 3.2).

На проекции прямой n_1 отмечаем точку 1_1 ее пересечения с заданной проекции прямой l . Достраиваем фронтальную проекцию этой точки 1_2 .

Через неё проводим проекцию прямой l_2 параллельно фронтальной проекции прямой m_2 , задающей плоскость.

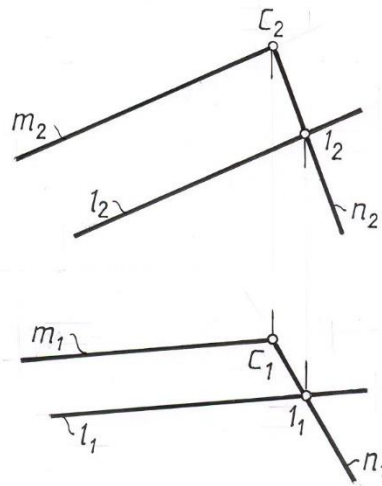


Рис. 3.2

Условие принадлежности точки плоскости также вытекает из известной аксиомы планиметрии – точка принадлежит плоскости, если она лежит на любой прямой данной плоскости.

Задача 3. Дана горизонтальная проекция точки A , лежащей в плоскости

$\Omega (m // n)$. Построить недостающую проекцию точки A (рис. 3.3).

$\Omega(m \parallel n), A_1, A_2 = ?$.

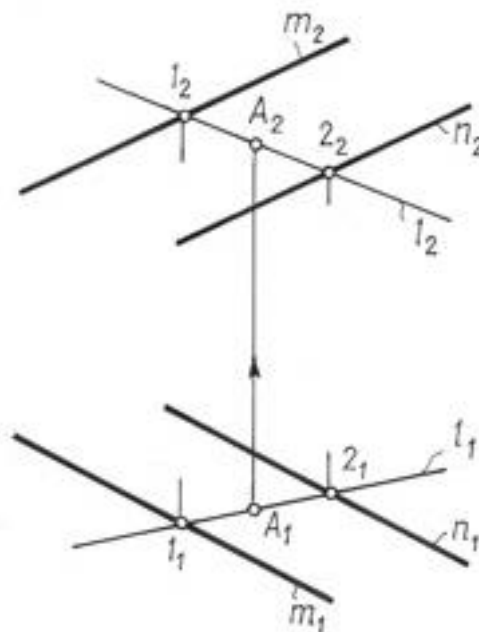


Рис. 3.3

Через проекцию точки A_1 проводим произвольную прямую l_1 . Строим её фронтальную проекцию l_2 по точкам пересечения с прямыми m и n , задающим плоскость. С помощью линии связи находим $A_2 \in l_2$.

Из решения данной задачи следует, что для любой точки плоскости можно на чертеже задать произвольно только одну ее проекцию. Вторая проекция строится с помощью вспомогательной прямой.

3.2. Главные линии плоскости

На любой плоскости можно провести бесчисленное множество прямых в самых различных направлениях.

Среди этих линий особое место занимают прямые уровня следующих направлений:

а) горизонтали – прямые, лежащие в плоскости и параллельные горизонтальной плоскости проекций (рис. 3.4).

Фронтальная проекция горизонтали плоскости как линии, параллельной плоскости Π_1 – параллельна оси OX (перпендикулярна линиям связи).

б) фронталы – прямые, расположенные в плоскости и параллельные плоскости Π_2 (рис. 3.5).

Горизонтальная проекция фронталы плоскости как линии, параллельной плоскости Π_2 , параллельна оси OX (перпендикулярна линиям связи).

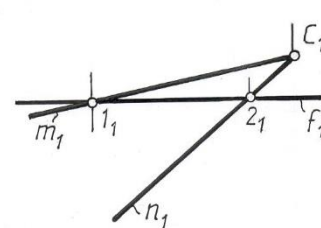
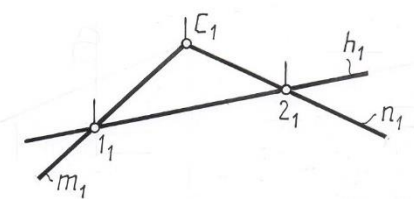
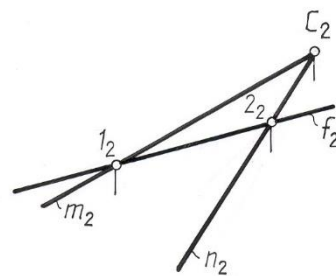
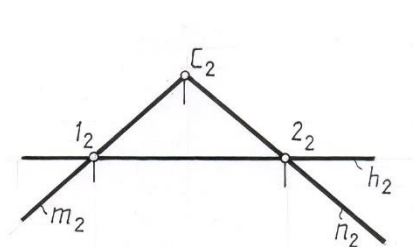


Рис. 3.4

Рис. 3.5

в) профильные прямые – прямые, которые находятся в данной плоскости и параллельны плоскости Π_3 (рис.3.6).

г) линии наибольшего наклона к плоскостям Π_1 , Π_2 и Π_3 – это прямые, расположенные в плоскости и перпендикулярные к горизонталям, фронталам и профильным линиям плоскости соответственно. Линии наибольшего наклона к плоскости Π_1 называют линиями ската.

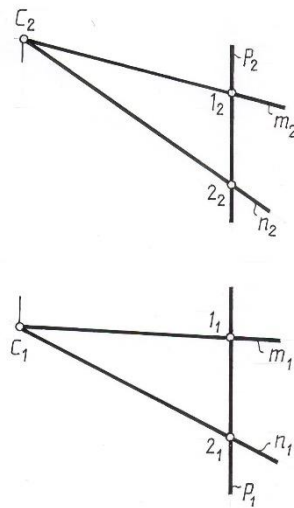


Рис. 3.6

Перечисленные прямые называют главными линиями плоскости. На любой плоскости можно провести бесчисленное множество главных линий. Все горизонтали плоскости параллельны между собой, все фронтолы плоскости также параллельны друг другу и т. д.

Следует заметить, что следы плоскости также можно отнести к главным линиям. Горизонтальный след – это горизонталь плоскости, фронтальный – фронталь, профильный – профильная линия плоскости.

3.3. Плоскости общего и частного положения

Плоскости в зависимости от положения относительно плоскостей проекций делятся на плоскости общего и частного положения. Плоскости, которые не перпендикулярны ни к одной из плоскостей проекций, носят название плоскостей общего положения.

К плоскостям частного положения относятся плоскости, перпендикулярные к одной (проецирующие плоскости) или двум (плоскости уровня) плоскостям проекций.

Проекция такой плоскости вырождается в прямую линию на ту плоскость, к которой она перпендикулярна. На этой прямой лежат проекции всех точек, линий и фигур, принадлежащих данной проецирующей плоскости.

3.3.1. Плоскости, перпендикулярные к одной плоскости проекций.

Плоскость Δ , перпендикулярна плоскости P_1 – горизонтально проецирующая плоскость (рис. 3.7). Горизонтальная проекция такой плоскости представляет собой прямую линию, которая одновременно является горизонтальным следом ΔP_1 плоскости.

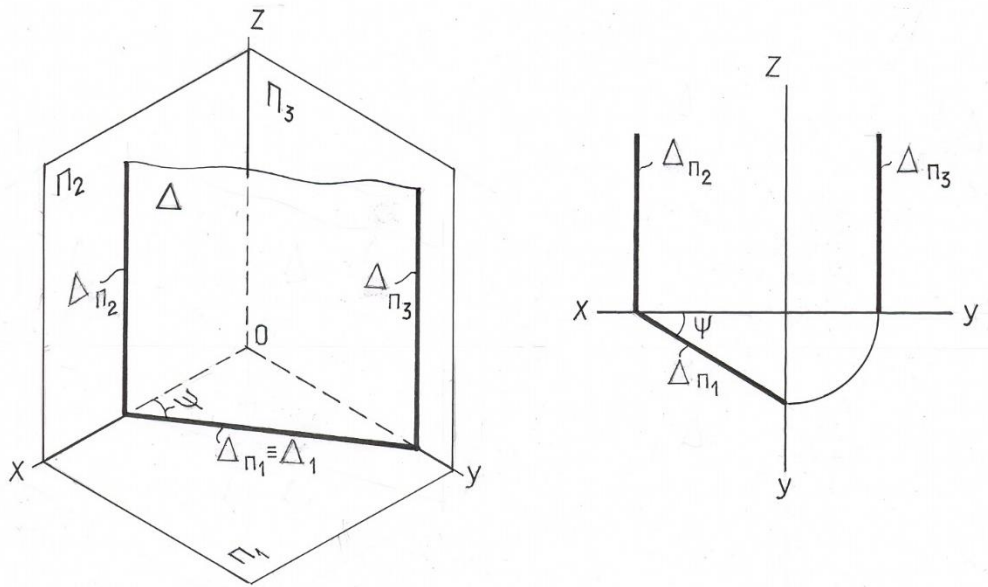


Рис. 3.7

Горизонтальные проекции всех точек и любых фигур, лежащих в этой плоскости, совпадают с вырожденной горизонтальной проекцией Δ_1 плоскости. Угол ψ , который образуется между плоскостями Δ и Π_2 , проецируется на Π_1 без искажения.

Плоскость Σ , перпендикулярная плоскости Π_2 – фронтально - проецирующая плоскость (рис. 3.8). Фронтальная проекция такой плоскости представляет прямую, которая совпадает с фронтальным следом Σ Π_2 плоскости. Угол φ между плоскостями Σ и Π_1 проецируется на Π_2 без искажения.

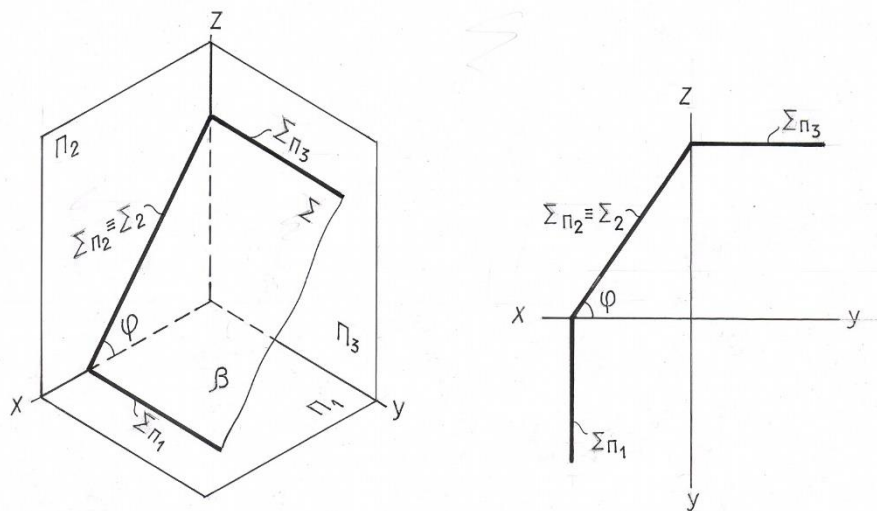


Рис. 3.8

На рис. 3.9 изображена плоскость Θ , перпендикулярная плоскости Π_3 – профильно проецирующая плоскость. Профильная проекция плоскости

прямая линия $\Theta_3 \equiv \Theta_{\Pi_3}$. Угол α между плоскостями Θ и Π_2 проецируется на плоскость

Π_3 в натуральную величину.

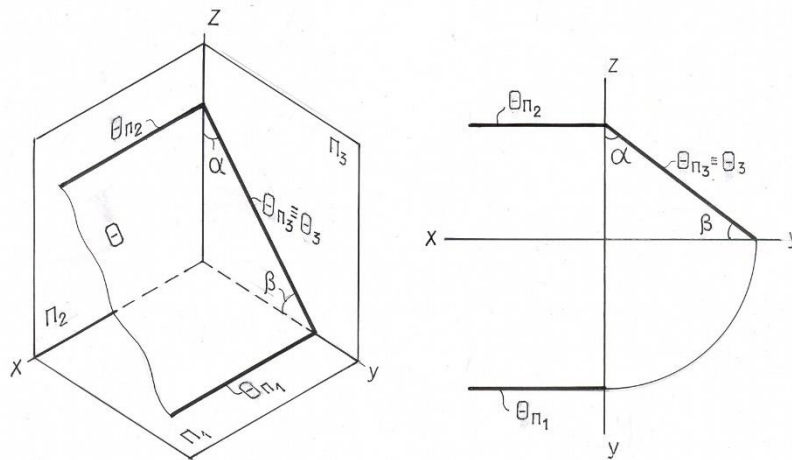


Рис. 3.9

3.3.2. Плоскости, перпендикулярные к двум плоскостям проекций

Плоскости, перпендикулярные к двум плоскостям проекций, называются плоскостями уровня.

Плоскости, параллельные горизонтальной плоскости проекций Π_1 , называется горизонтальными плоскостями уровня. На рис. 3.10 такая плоскость, заданная треугольником ABC , перпендикулярна двум плоскостям проекций Π_2 и Π_3 . Фронтальная и профильная проекции такой плоскости – горизонтальные прямые, совпадающие со своими одноименными следами. Любая фигура, расположенная в такой плоскости, на горизонтальную плоскость проекций Π_1 проецируется без искажения.

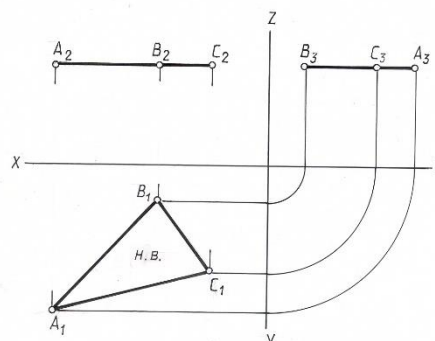


Рис. 3.10

Плоскости, параллельные фронтальной плоскости проекций Π_2 , называется фронтальными плоскостями уровня (рис.3.11.). Такие плоскости

перпендикулярны к плоскостям Π_1 и Π_3 . Горизонтальная и профильная проекции такой плоскости - прямые линии, совпадающие со своими одноименными следами. Любая фигура, расположенная в такой плоскости, на фронтальную плоскость проекций Π_2 проецируется без искажения.

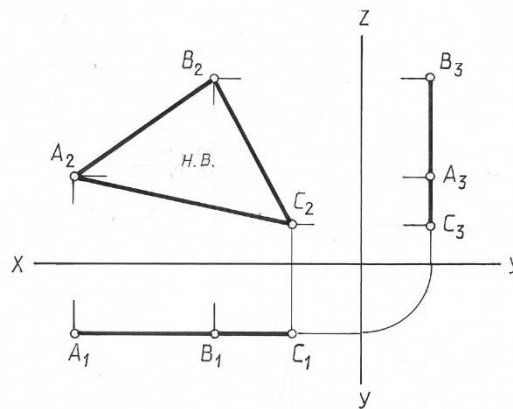


Рис. 3.11

Плоскости, параллельные профильной плоскости проекции Π_3 , называются профильными плоскостями уровня. Их фронтальные и горизонтальная проекции – прямые линии, перпендикулярные оси OX (рис. 3.12). Любая фигура, расположенная в этой плоскости, проецируется на плоскость Π_3 в натуральную величину.

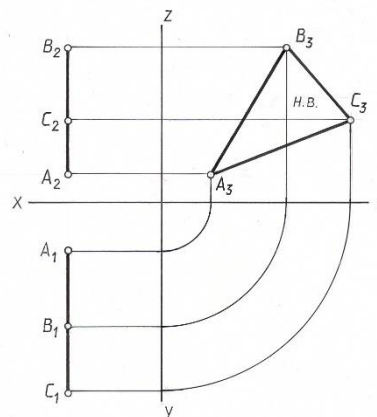


Рис. 3.12

3.4. Частные случаи взаимного положения прямой и плоскости, а также двух плоскостей.

Прямая линия и плоскость в пространстве могут быть параллельны (в частном случае совпадая друг с другом) либо пересекаться. Прямая линия, перпендикулярная плоскости, представляет собой частный случай пересекающихся прямой и плоскости.

Две плоскости в пространстве могут быть либо взаимно параллельными (в частном случае совпадая друг с другом), либо

пересекающимися. Взаимно перпендикулярные плоскости представляют собой частный случай пересекающихся плоскостей.

Вопросы пересечения двух плоскостей, а также прямой и плоскости под произвольным углом будут рассмотрены далее, здесь же рассмотрим лишь случаи частного взаимного положения этих элементов – перпендикулярность и параллельность прямой и плоскости, а также двух плоскостей.

3.4.1. Прямая линия, перпендикулярная плоскости

Из стереометрии известна аксиома: «Если прямая перпендикулярна каждой из двух пересекающихся прямых, лежащих в плоскости, то эта прямая и плоскость взаимно перпендикулярны».

Отсюда следует, что для построения плоскости, перпендикулярной данной прямой (n_1, n_2) , достаточно построить две пересекающиеся прямые, перпендикулярные данной прямой. В качестве этих прямых целесообразно взять прямые уровня (рис. 3.13).

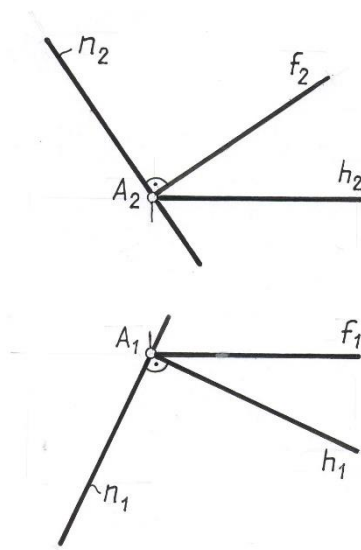


Рис. 3.13

В этом случае теорема о перпендикуляре к плоскости будет формулироваться так:

Если прямая перпендикулярна к плоскости, то горизонтальная проекция этой прямой перпендикулярна горизонтальной проекции горизонтали плоскости, а фронтальная проекция – фронтальной проекции фронтали той же плоскости.

$$\text{Если } h_1 \perp n_1 \wedge f_2 \perp n_2 \rightarrow n \perp \Sigma (h \cap f).$$

$$\text{Или если } n \perp \Sigma (h \cap f) \rightarrow n_1 \perp h_1 \wedge n_2 \perp f_2.$$

При профильно проецирующей плоскости этого признака недостаточно. Это и понятно: прямая, перпендикулярная к двум параллельным прямым плоскости, не обязательно должна быть перпендикулярна к самой плоскости. В этом случае надо обязательно рассмотреть взаимное положение прямой и плоскости на третьей, профильной плоскости проекций.

Задача 4. Опустить перпендикуляр из точки A на плоскость $\Delta (ABC)$.

Строим проекции фронтали и горизонтالي плоскости $h (h_1, h_2) f (f_1, f_2)$, проходящей через вершину A (рис. 3.14).

Опускаем перпендикуляр n . $n_2 \perp f_2$ и $n_1 \perp h_1$.

Если плоскость задана следами, то n_1 перпендикулярна горизонтальному следу, а n_2 – фронтальному следу плоскости.

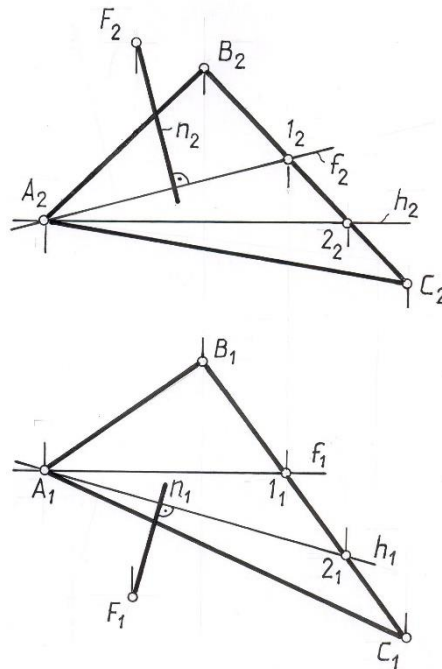


Рис. 3.14

3.4.2. Взаимноперпендикулярные плоскости

Две плоскости взаимно перпендикулярны, если одна из них проходит через перпендикуляр к другой.

Задача 5. Построить плоскость Δ , проходящую через точку A и перпендикулярную к плоскости Σ , заданной двумя пересекающимися прямыми $(h \cap f)$ (рис. 3.15).

Поскольку задача имеет множество решений, т.к. через один перпендикуляр можно провести пучок плоскостей, необходимо дополнительное условие, обеспечивающее единственность решения.

Примем, что одна из прямых, задающих плоскость должна быть параллельна прямой f , задающей плоскость.

Проводим перпендикуляр из точки A к плоскости Δ .

Через точку A проводим прямую m , параллельную f . Эти две прямые m и n и определяют искомую плоскость Δ , перпендикулярную Σ .

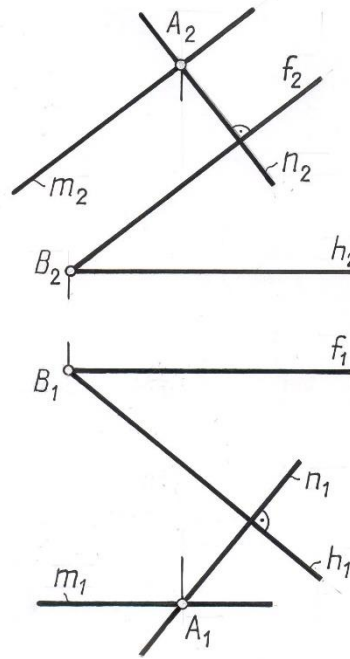


Рис. 3. 15

3.4.3. Прямая линия, параллельная плоскости

Признак параллельности прямой и плоскости вытекает из известной аксиомы: «Прямая параллельна плоскости, если она параллельна одной из прямых, лежащих в этой плоскости».

Через данную точку пространства можно провести бесчисленное множество прямых, параллельных данной плоскости, поэтому для единственного решения требуются дополнительные условия.

Задача 6. Через точку M провести прямую $l // \Sigma$ (ABC) и плоскости проекций Π_1 (рис. 3.16).

Прямая, параллельная двум плоскостям проекций одновременно, параллельна линии их пересечения. Линией пересечения плоскости общего положения с горизонтальной плоскостью проекций является горизонталь.

Строим горизонталь, проходящую через вершину C .

Через проекции точки M проводим проекции прямой l параллельно соответствующим проекциям построенной горизонтали. $l_2 // h_2$ и $l_1 // h_1$.

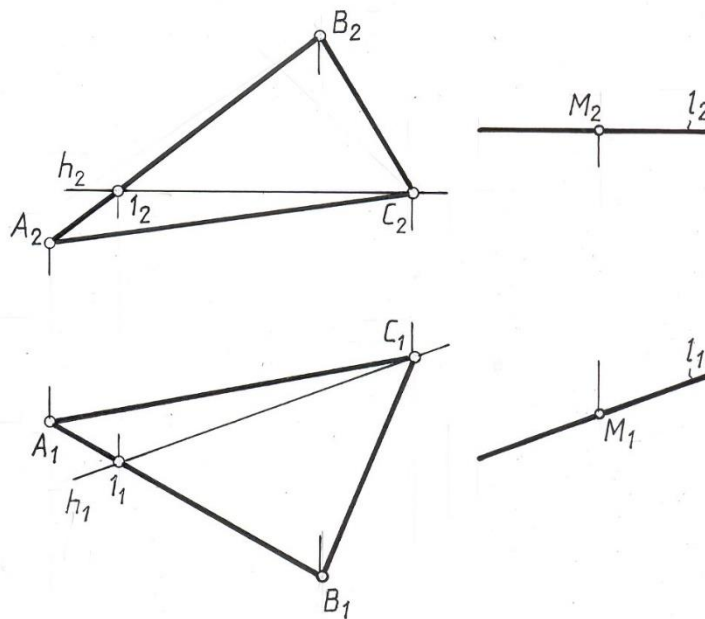


Рис. 3. 16

3.4.4. Две взаимно параллельные плоскости.

Две плоскости параллельны, если две пересекающиеся прямые одной плоскости соответственно параллельны двум пересекающимся прямым другой плоскости.

У параллельных плоскостей одноименные линии уровня взаимно параллельны.

Задачи построения плоскости, параллельной заданной, решается в следующей последовательности:

1. в заданной плоскости строим или выделяем две пересекающиеся прямые.
2. через заданную точку А вне плоскости строим две прямые, параллельные выделенным прямым.

Задача 7. Через точку А провести плоскость $\Omega (a \cap b)$, параллельную плоскости $\Sigma (m // n)$ (рис. 3. 17) .

В плоскости Σ строим две проекции произвольной прямой l . На основании аксиомы о параллельности двух плоскостей через проекции точки А проводим соответствующие проекции двух прямых a и b , параллельных прямым m и l плоскости Σ соответственно. Эти прямые и задают искомую плоскость Ω . $\Omega (a \cap b) // \Sigma (m // n)$.

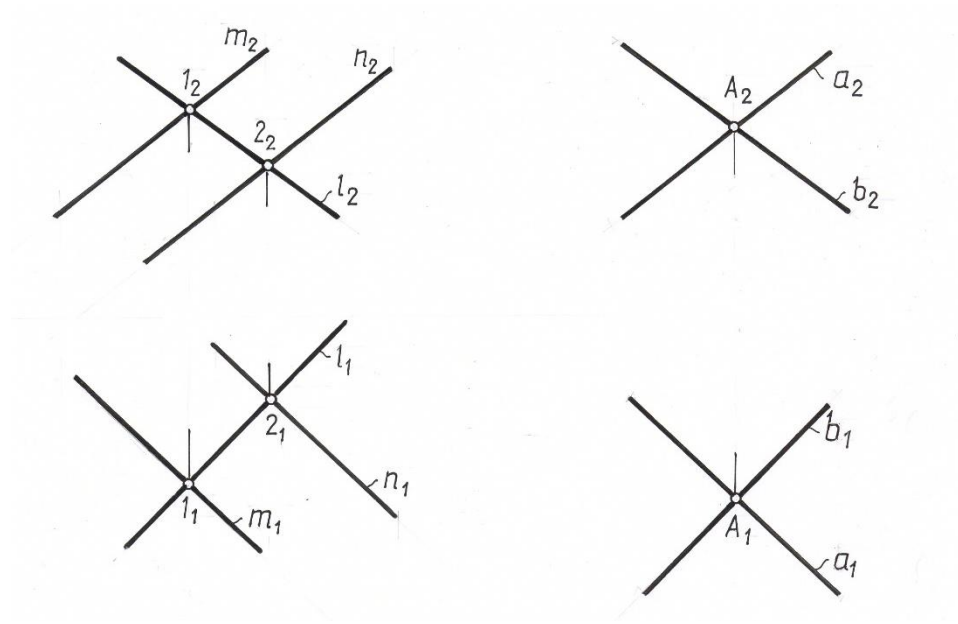


Рис. 3. 17

Задача 8. Через точку A провести плоскость Δ , параллельную плоскости Σ (рис. 3.18).

Через точку A проводим горизонталь h параллельно плоскости Σ ($h_1 \parallel \Sigma_1$). N – фронтальный след горизонтали этой горизонтали. Поэтому след Δ_2 пройдет через точку N параллельно Σ_2 , а Δ_1 через точку Δ_x параллельно следу Σ_1 .

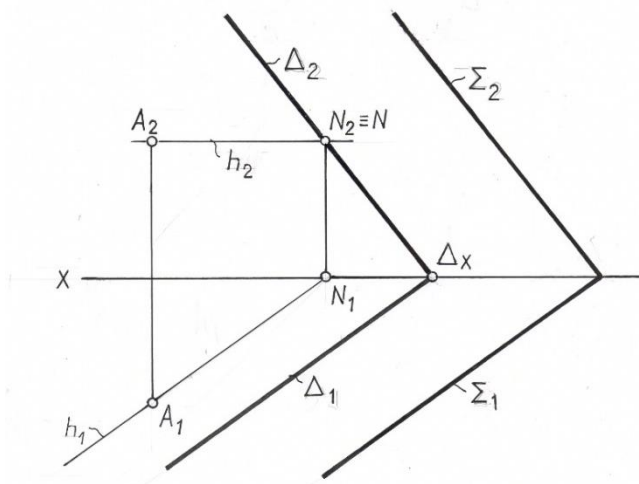


Рис. 3. 18

Плоскости взаимно параллельны, если их одноименные следы взаимно параллельны.

ЛЕКЦИЯ 4 ПОВЕРХНОСТИ

Общие сведения.

Способы задания поверхности на чертеже.

Основные виды поверхностей в строительной практике.

Точка и линия на поверхности.

4. 1. Общие сведения

В начертательной геометрии рассматривают кинематический способ образования поверхности.

Под поверхностью понимают совокупность последовательных положений непрерывно перемещающейся в пространстве линии.

Перемещающуюся в пространстве линию называют образующей.

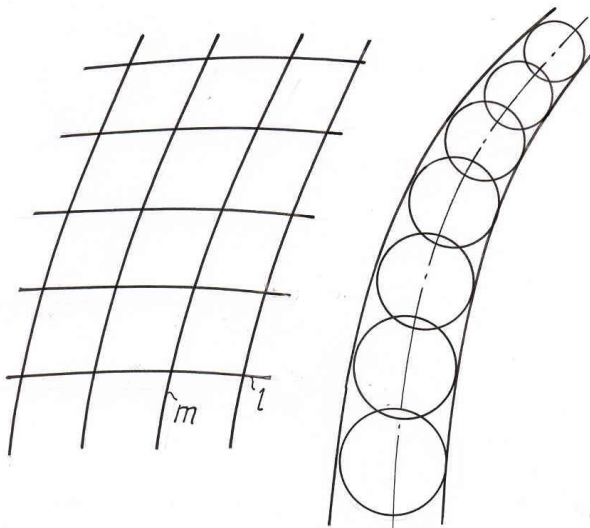


Рис. 4.1

Она может быть прямой или кривой, постоянной или непрерывно изменяющейся. Образующей может быть также поверхность (рис. 4.1). Многообразие поверхностей зависит не только от формы образующей, но и от закона ее перемещения.

Закон перемещения образующей может быть оговорен словесно (перемещение поступательное, вращательное, винтовое) или же задан графически проекциями неподвижной линии, по которой скользит образующая. Эту линию называют направляющей поверхности. Образующие и направляющие могут меняться местами.

На каждой поверхности можно выделить два множества линий: множество образующих и множество направляющих, при этом должно быть выполнено условие, что линии одного множества между собой не

пересекаются, но каждая линия одного множества пересекает все линии другого множества.

Многие поверхности можно рассматривать, как образованные различными приемами, так, например, поверхность цилиндра вращения (рис. 4.2) можно рассматривать как поверхность, образованную вращением вокруг оси прямой или кривой линии, принадлежащей поверхности, или же как поверхность, образованную поступательным перемещением окружности, когда центр окружности перемещается по неподвижной оси цилиндра, а плоскость окружности остается перпендикулярной этой оси.

Из множества вариантов образования поверхности следует выбирать те из них, которые сочетают простую форму образующей с несложной кинематикой ее перемещения, так как такие варианты удобны для изображения данной поверхности на чертеже и решения конкретных задач, связанных с ней.

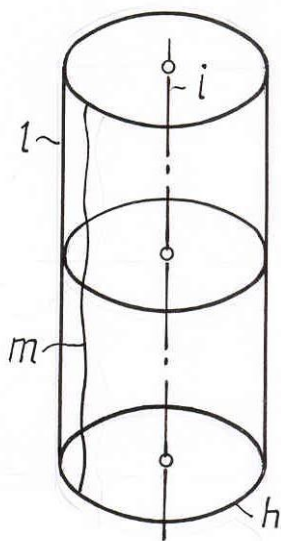
4.2. Способы задания поверхности на чертеже.

Поверхность считается на чертеже заданной, если относительно каждой точки пространства можно однозначно решить вопрос о ее принадлежности данной поверхности.

Вопрос принадлежности точки поверхности решается аналогично тому, как это делалось при решении вопроса принадлежности точки плоскости (см. рис. 4.2).

Точка принадлежит поверхности в том случае, если она принадлежит некоторой линии данной поверхности. В качестве таких линий выбирают обычно графически простые линии поверхности (прямые или окружности).

В инженерной практике поверхность задают различными способами:



$$\Sigma(l, i)$$

$$\Sigma(m, i)$$

$$\Sigma(h, i)$$

- моделью;
- геометрическим множеством точек, отвечающих определенным условиям;
- уравнением;
- чертежом и т. д.

Рассмотрим способы задания поверхности чертежом.

Поверхность на чертеже может быть задана определителем, очерком или каркасом, а также их сочетанием.

Совокупность условий, однозначно определяющих поверхность, т.е. выделяющих ее из всего многообразия поверхностей, называют определителем поверхности.

Рис. 4.2

В определитель поверхности входят форма образующей и направляющей – геометрическая часть определителя, а также дополнительные условия, позволяющие реализовать или наиболее полно описать закон перемещения образующей.

Задача 1. Построить недостающую проекцию точки A , принадлежащей данной поверхности Σ (рис 4.3).

Дано: $\Sigma(m, l)$ – заданная поверхность. $l' // l$. $A \in \Sigma$.

A_2 -?

Решение:

$l'_1 // l_1$; $l'_1 \supset A_1$ $l'_1 \cap m_1 = 1_1 l'_2 \supset l_2$;

$l'_2 // l_2$; $A_2 \in l_2$.

Через известную проекцию точки A проводим образующую $l'_1 // l_1$ до пересечения с горизонтальной проекцией направляющей m_1 . Строим вторую проекцию образующей $l'_2 // l_2$ через 1_2 – фронтальную проекцию точки 1 . На l'_2 с помощью линии связи получаем A_2 .

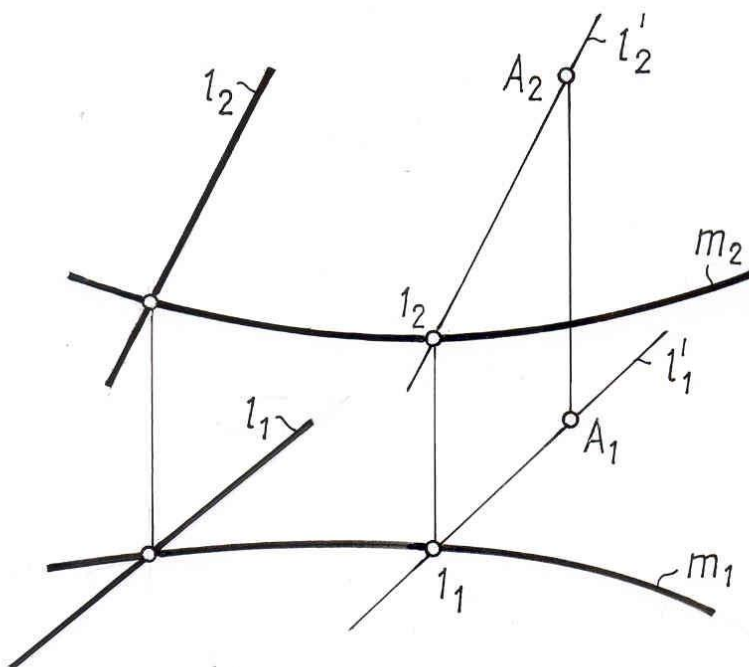


Рис. 4. 3

Задание поверхности на чертеже проекциями ее определителя не обладает достаточной наглядностью, поэтому с целью увеличения

наглядности на чертеже, кроме наиболее важных точек и линий, определяющих поверхность, строят еще и ее очерк. В некоторых случаях поверхность может быть задана только очерком.

Очерком поверхности на данной плоскости проекций (рис. 4.4) называют линию пересечения плоскости проекций с проецирующей поверхностью, образованной лучами, касающимися данной поверхности. Линию касания заданной поверхности с проецирующей поверхностью называют линией контура. Очерк поверхности можно рассматривать также как проекцию линии контура поверхности на данную плоскость проекций.

Линия контура делит поверхность на видимую и невидимую части. Видима на данной плоскости проекций та часть поверхности, которая расположена между глазом наблюдателя и линией контура; та же часть поверхности, которая расположена за линией контура – невидима. Так, в проекции на плоскость Π_2 точка B видима, а точка A невидима; на плоскость Π_1 точка A видима, точка B невидима.

Проекцию линии контура на плоскость, перпендикулярную данной плоскости проекций, называют линией видимости. По расположению этой линии на проекциях судят о видимости точек в той или иной проекции.

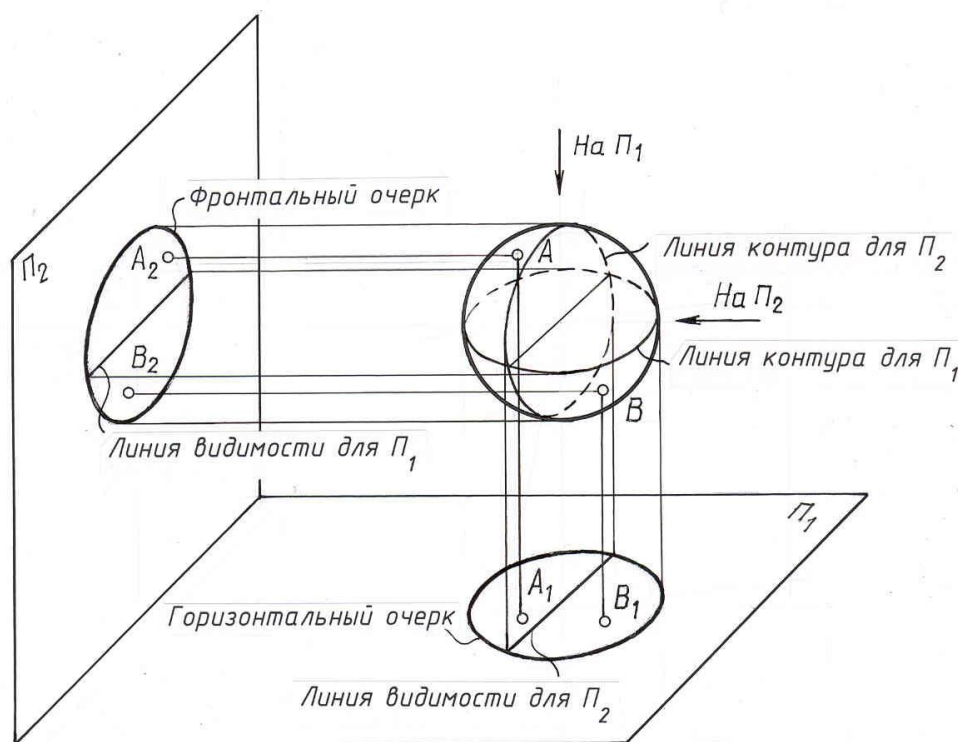


Рис. 4.4

В общем случае поверхность может быть задана каркасом.

Каркас поверхности – это совокупность некоторого числа линий ей принадлежащих (рис. 4.5).

Каркас может быть непрерывный и дискретный. Под непрерывным каркасом поверхности понимают множество линий, сплошь заполняющее

данную поверхность, это по существу кинематический способ задания поверхности на чертеже.

Дискретный каркас поверхности – это совокупность отдельных линий данной поверхности.

Задание поверхности дискретным каркасом не является достаточно полным, так как при этом не определяется однозначно положение точек поверхности, расположенных между отдельными линиями каркаса.

Это значит, что при одном и том же дискретном каркасе можно получить поверхности, несколько отличающиеся друг от друга.

К заданию поверхности дискретным каркасом прибегают в том случае, если образование поверхности не подчинено никакому геометрическому закону.

Примером поверхностей, задаваемых дискретным каркасом, являются поверхности обшивки самолетов, кузова автомобилей, рельеф земной поверхности и т. д.

На чертеже такие поверхности задают обычно проекциями некоторых линий каркаса, которые рассматривают как результат пересечения поверхности плоскостями уровня (рис. 4.6).

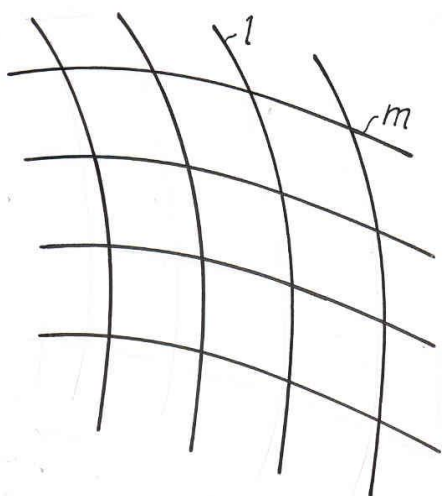


Рис. 4.5

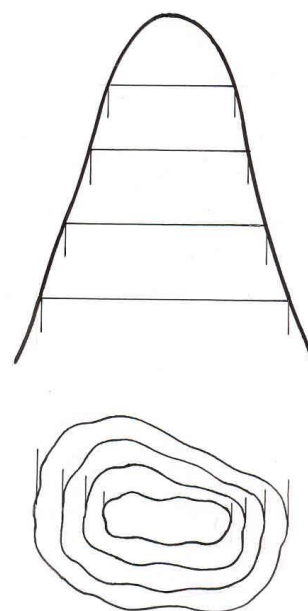


Рис. 4.6

4.3. Основные виды поверхностей в строительной практике

Поверхности по их определенным признакам могут быть разбиты на ряд отдельных классов, причем деление это во многих случаях условное, так как одна и та же поверхность, исходя из того, какой ее признак положен в основу классификации, может быть отнесена одновременно к двум и более классам.

а) По форме образующей поверхности делят на линейчатые и нелinearчатые.

Поверхность, которая может быть образована перемещением прямой линии, называется линейчатой.

Поверхность, для которой образующей может быть только кривая линия, называется нелinearчатой, т. е. криволинейной.

б) По закону движения образующей поверхности делят на: поверхности вращения, поверхности с поступательным перемещением образующей, винтовые поверхности.

в) По признаку развертываемости поверхности делят на развертываемые и неразвертываемые.

Развертываемые поверхности можно без разрывов и складок совместить с плоскостью проекций.

г) По закону образования поверхности делят на закономерные и не закономерные.

Если известен закон образования поверхности, ее называют закономерной; в противном случае поверхность не закономерная.

д) Если поверхность состоит из отсеков плоскостей, ее называют гранной, все остальные поверхности кривые.

Следует отметить, что это неполная классификация поверхностей, так как кроме перечисленных в основу могли быть взяты иные признаки поверхности.

4.3.1. Торсовые поверхности

Возьмем кривую линию двойкой кривизны n (рис. 4.7) и отметим на ней ряд произвольных точек A, B, C, D и проведем секущие $AB - a, BC - b, CD - c$.

Если точки A, B, C, D взяты достаточно близко друг к другу, то секущие пары $AB - a$ и $BC - b, BC - b$ и $CD - c$ и т. д., образуют плоскости, которые наклонены друг к другу. Совокупность всех плоских элементов образует многогранную поверхность, т.к. кривая n – пространственная. У такой поверхности, пересекающиеся прямые $a \cap b, b \cap c$ и т.д. образуют грани, а прямые a, b, c и т.д. – ребра. При бесконечном увеличении точек на кривой хорды AB, BC, CD будут стремиться к нулю, а секущие перейдут в касательные и многогранная поверхность перейдет в линейчатую кривую поверхность называемую торсом (рис. 4.8).

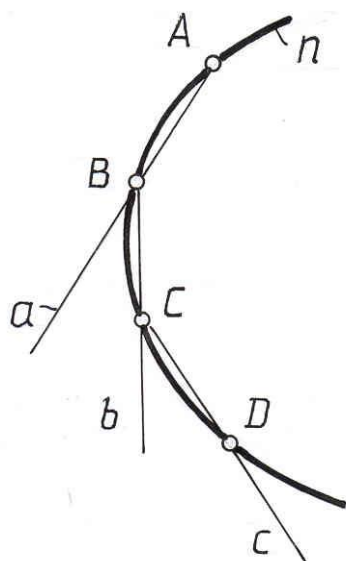


Рис. 4. 7

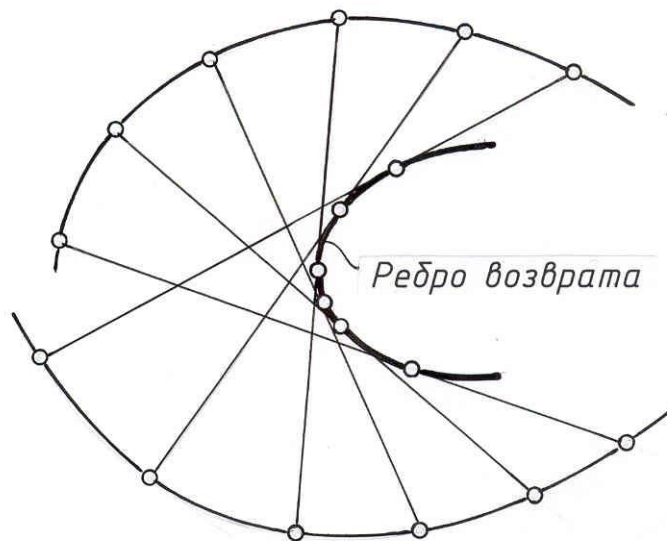


Рис. 4. 8

Иными словами, торсом называется поверхность, образованная непрерывным перемещением прямолинейной образующей, во всех своих положениях касающейся некоторой пространственной кривой – ребра возврата.

В случае вырождения ребра возврата в точку (конечную или бесконечно удаленную) поверхность тора превращается в коническую или цилиндрическую.

4.3.2. Линейчатые поверхности с плоскостью параллелизма (поверхности Каталана)

Линейчатые поверхности с двумя направляющими требуют дополнительного условия для их задания, т.к. две направляющие не определяют однозначно положения поверхности в пространстве. Таким дополнительным условием является направляющая плоскость или плоскость параллелизма, которой параллельны все образующие рассматриваемой поверхности.

а) Цилиндроид.

Кривая поверхность образованная непрерывным перемещением прямолинейной образующей/ во всех своих положениях пересекающей две пространственные кривые m и n (направляющие) и остающейся

параллельной заданной плоскости параллелизма называется цилиндроидом (рис.4.9 а).

б) Коноид.

Кривая поверхность образованная непрерывным перемещением прямолинейной образующей l во всех своих положениях пересекающей одну пространственную кривую m и вторую прямолинейную направляющую n и остающейся параллельной заданной плоскости параллелизма называется коноидом (рис. 4.9 б).

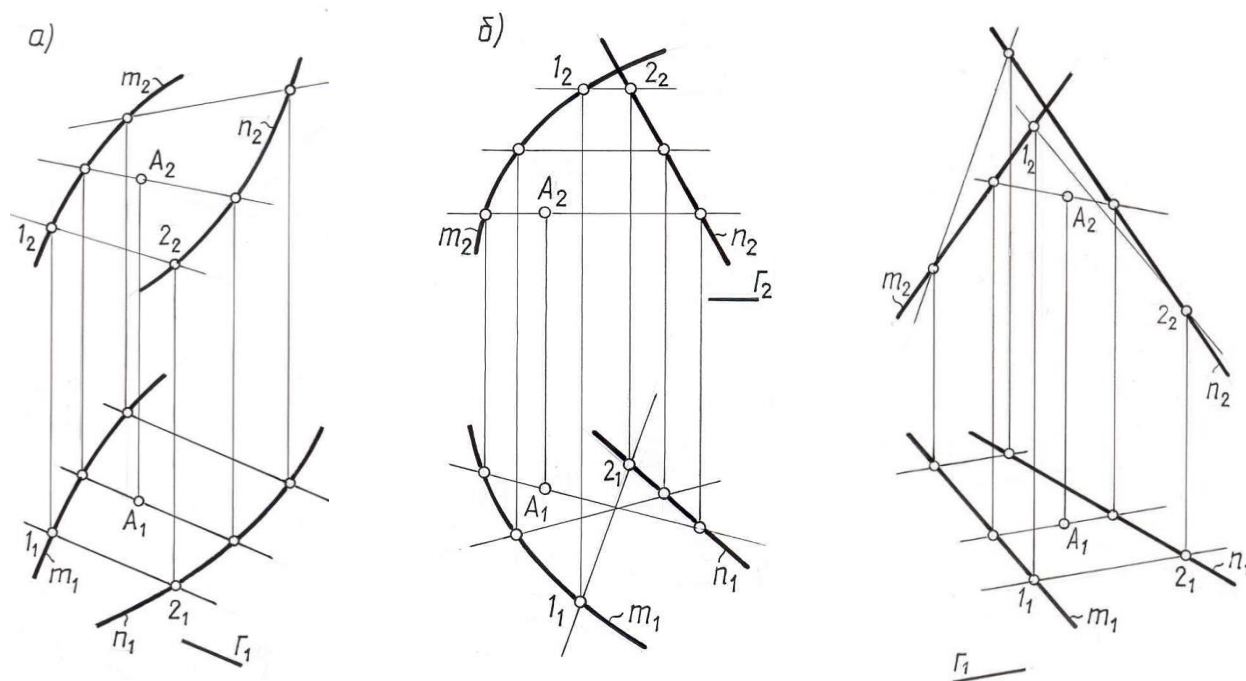


Рис. 4.9

в) Косая плоскость или гиперболический параболоид.

Кривая поверхность образованная непрерывным перемещением прямолинейной образующей l во всех своих положениях пересекающей две скрещивающиеся прямые m и n и остающейся параллельной заданной плоскости параллелизма называется косой плоскостью (рис.4.9 в).

4.3.3. Поверхности вращения

Поверхностью вращения называют поверхность, образованную вращением некоторой линии (образующей поверхности) вокруг неподвижной прямой, называемой осью поверхности. Образующей поверхности вращения может быть любая плоская или пространственная кривая линия, в частности ею может быть прямая линия.

Поверхность вращения считается заданной, если известны её образующая и ось, которые и являются определителем поверхности.

Рассмотрим поверхность вращения (тело) общего вида (рис. 4.10). Для удобства ось поверхности возьмём перпендикулярной плоскости Π_1 .

Все точки образующей l при её вращении вокруг оси i описывают радиус окружности, плоскости которых перпендикулярны оси поверхности, т. е. являются плоскостями уровня. Эти окружности называют параллелями поверхности. Они проецируются без искажения на ту плоскость проекций, которой они параллельны.

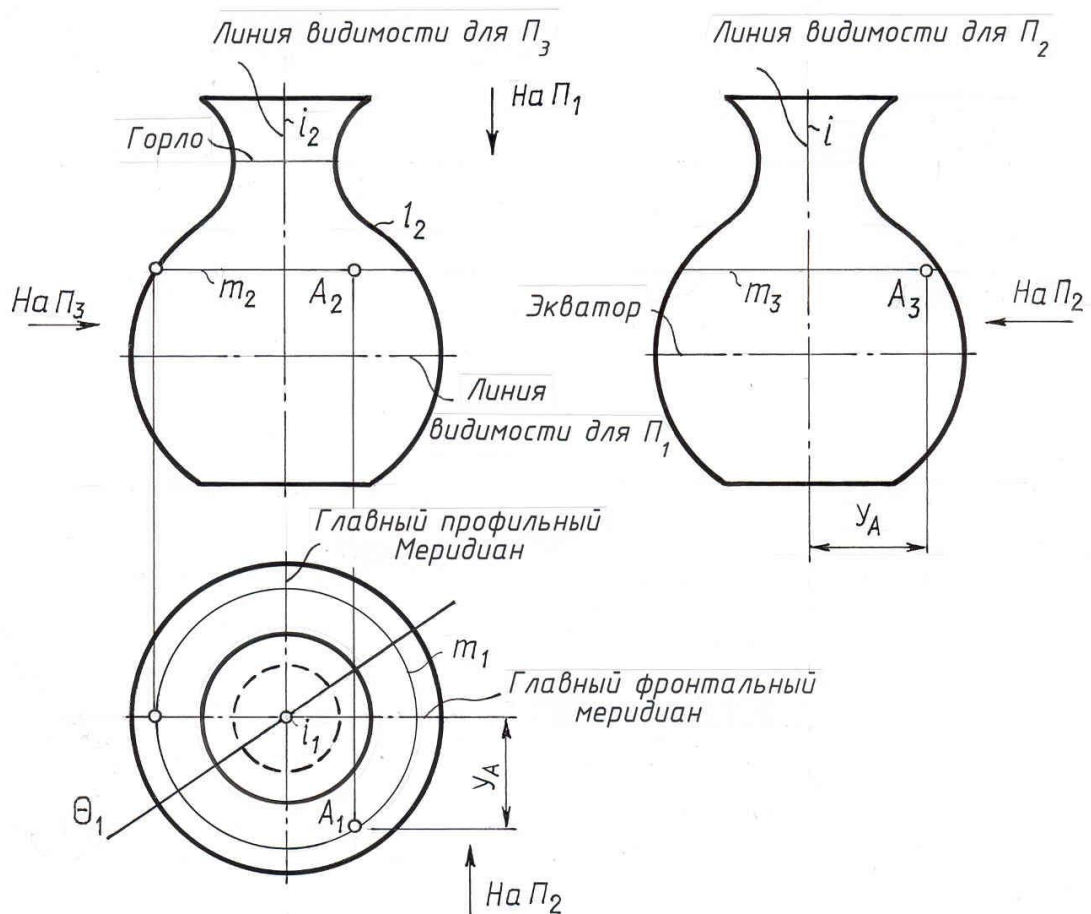


Рис. 4.10

Среди множества ближайших смежных параллелей поверхности выделяют параллель наименьшего радиуса, которую называют горлом поверхности и параллель наибольшего радиуса, называемую экватором

поверхности. Поверхность может иметь несколько параллелей, называемых горлом и экватором.

Любая плоскость, проходящая через ось поверхности вращения, например, плоскость Θ , пересекает её по образующим, называемым меридианами поверхности. У поверхности вращения все меридианы равны.

Тот меридиан, проекция которого даёт очерк поверхности, называют главным меридианом.

Меридиан, принадлежащий плоскости, параллельной фронтальной плоскости проекций, называют не только главным, но ещё и фронтальным, а меридиан, расположенный в плоскости, параллельной профильной плоскости проекций, называют профильным меридианом.

Для поверхности вращения любая меридиальная плоскость является плоскостью симметрии. Заметим, что каркас поверхности вращения может быть составлен из меридианов и параллелей.

Для поверхности вращения графически простой линией является её параллель, т.е. окружность. Поэтому для того, чтобы построить недостающую проекцию точки, принадлежащей поверхности вращения, в качестве вспомогательной линии, проходящей через данную точку поверхности, проводят её параллель.

Построение вспомогательной параллели начинают с проведения той её проекции, которая одноимённа с заданной проекцией точки.

Так, на рис. 4.10 через заданную фронтальную проекцию A_2 точки A проведена фронтальная (вырожденная) проекция параллели, т.е. горизонтальная прямая, пересечение которой с фронтальным очерком даёт радиус параллели. Построив горизонтальную проекцию параллели, намечаем на ней искомую горизонтальную проекцию A_1 с учётом того, что по условию задачи точка A в проекции на Π_2 видима. Заметим, что во фронтальной проекции видимы те точки поверхности, которые расположены перед фронтальным меридианом.

Горизонтальную проекцию фронтального меридиана, иначе горизонтальную проекцию фронтального очерка называют линией видимости для проекции на плоскость Π_2 .

Поэтому во фронтальной проекции видимы те точки поверхности, которые расположены перед линией видимости для плоскости Π_2 .

Аналогично можно сказать, что в профильной проекции видимы те точки поверхности, которые расположены перед линией видимости для плоскости Π_3 (см. стрелку на Π_3).

Видимость точки в горизонтальной проекции определяется видимостью в горизонтальной проекции соответствующей параллели, которой принадлежит точка.

Поверхность вращения называют линейчатой в том случае, если её образующей является прямая линия.

Если прямая образующей поверхности вращения параллельна оси поверхности, получаем поверхность цилиндра вращения; если пересекает

ось, получаем поверхность конуса вращения и если скрещивается – поверхность однополостного гиперболоида вращения.

Поверхности как правило задают на чертеже их отсеками, что во многих случаях совпадает с изображением на чертеже соответствующих геометрических тел.

ЛЕКЦИЯ 5 ТОЧКА И ЛИНИЯ НА ПОВЕРХНОСТИ

В общем случае линия на любой поверхности строится по точкам.

Среди множества точек линии выделяют так называемые характерные (опорные) точки. К ним относятся:

- а) точки видимости, расположенные на очерковых образующих. Они делят линию на видимую и невидимую части;
- в) точки, лежащие на осях симметрии;
- б) экстремальные точки, т. е. наиболее близкие или удалённые от плоскости проекций;
- г) для многогранников – точки, лежащие на ребрах.

Эти точки подлежат обязательному построению.

Кроме опорных точек в зависимости от вида линии для ее построения может быть использовано любое количество случайных точек.

Ниже показаны приемы построения точек и линий на различных поверхностях.

5.4.1. Многогранники

Поверхности, ограниченные отсеками плоскостей, называют гранными.

Многогранником называют тело, ограниченное плоскими многоугольниками. Элементами многогранников являются его вершины и ребра. Из многогранников рассмотрим призму и пирамиду. У призмы боковые ребра параллельны друг другу, у пирамиды они пересекаются в одной точке.

Призма. Рассмотрим построение проекций линии, принадлежащей боковой поверхности призмы по заданной ее фронтальной проекции (рис. 5.11.). Задачу будем решать в трех проекциях, так как в инженерной практике во многих случаях требуется умение выполнять проекции изделия более чем на двух плоскостях проекций. Данная призма прямая. Ее ребра горизонтально проецирующие прямые, значит, боковые грани призмы представляют собой тоже горизонтально проецирующие плоскости.

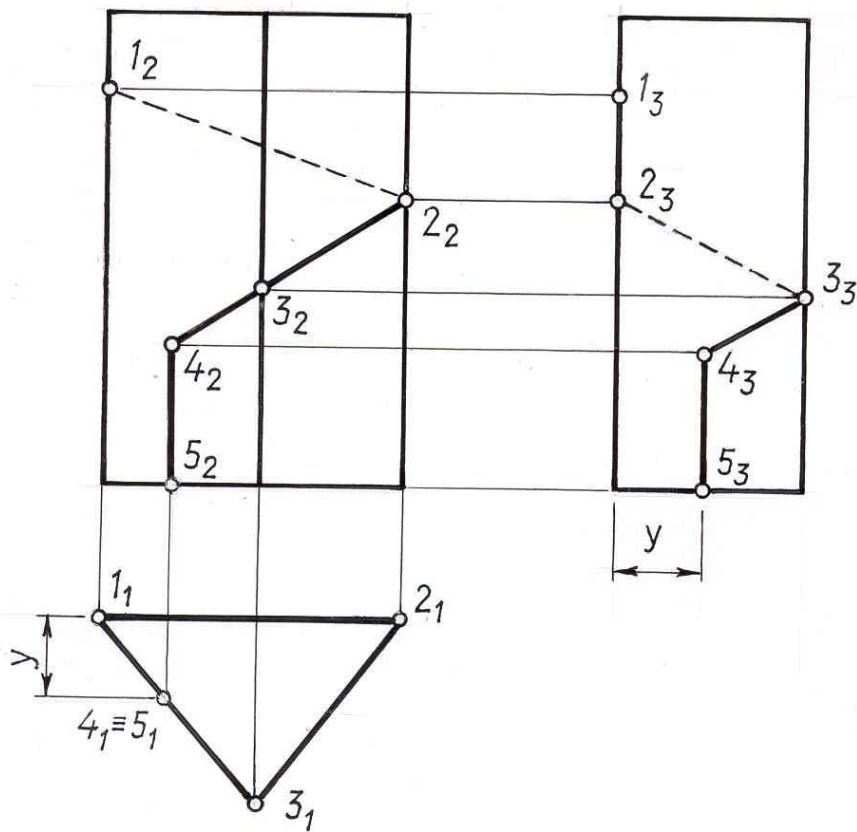


Рис. 5.11

Горизонтальная проекция такой призмы вырождается в треугольник, обладающий собирательным свойством. Это значит, что горизонтальные проекции всех точек, принадлежащих боковой поверхности призмы располагаются на этом треугольнике – горизонтальном очерке призмы.

Строим профильную проекцию призмы, принимая за базу отсчета измерений в направлении оси Y заднюю грань призмы. Построение недостающих проекций точек заданной линии начинаем с того, что обозначаем на фронтальной проекции цифрами точки, подлежащие определению в других проекциях. Это будут точки, принадлежащие ребрам призмы (1, 2, 3, 5) и точка излома (4).

Отметив горизонтальные проекции обозначенных точек, строим их профильные проекции, используя для этого измерения в направлении осей Y, Z .

Соединение полученных точек в профильной проекции производим с учетом видимости в последовательности, определяемой их расположением во фронтальной проекции. Заметим, что отрезками прямых соединяем точки, принадлежащие одной грани и на видимой грани получаем видимые отрезки прямых.

Пирамида. Рассмотрим построение линии на поверхности пирамиды по ее фронтальной проекции (рис. 5.12).

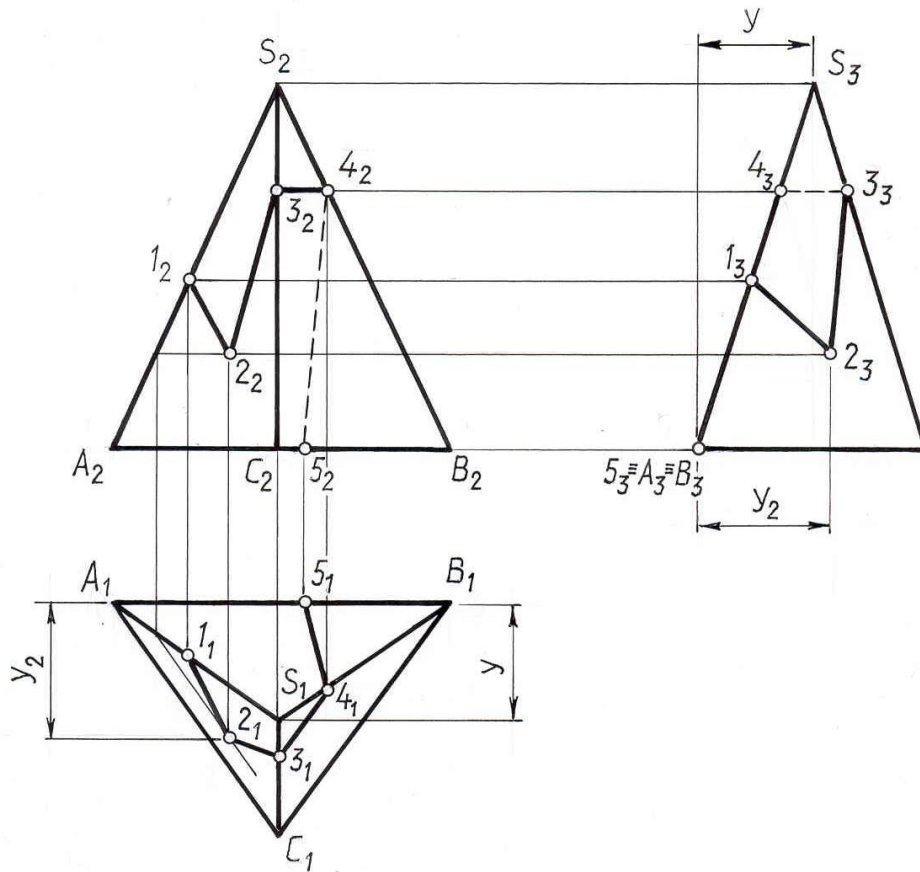


Рис. 5.12

Анализируя проекции пирамиды, видим, что две передние грани ее являются плоскостями общего положения, задняя грань – профильно проецирующая плоскость, основание – горизонтальная плоскость. Отмечаем на фронтальной проекции точки, подлежащие определению в двух других проекциях. Это будут точки принадлежащие ребрам пирамиды (1, 3, 4, 5) и точка излома (2). Горизонтальные и профильные проекции отмеченных точек находим исходя из принадлежности их к ребру или грани пирамиды. При этом помним, что точка принадлежит плоскости, если она принадлежит прямой плоскости. Так, для определения горизонтальной проекции точки 2 проведена фронтальная проекция вспомогательной прямой, параллельной ребру основания пирамиды, найдена её горизонтальная проекция и на ней отмечена проекция 2_1 .

Профильные проекции отмеченных точек строят по двум проекциям (фронтальной и горизонтальной), используя для этого измерения в направлении осей z и y . Заметим, что проекции 4_3 , 1_3 , 5_3 располагаются на вырожденной проекции грани ASB .

4.4.2. Поверхности вращения

Цилиндр. Тело, ограниченное цилиндрической поверхностью вращения и двумя секущими плоскостями, называют круговым цилиндром.

На рис. 5.13. показан цилиндр вращения, ось которого перпендикулярна плоскости Π_1 . Такой цилиндр называют горизонтально проецирующим, так как все его образующие горизонтально проецирующие прямые. Его боковая поверхность в проекции на горизонтальную плоскость вырождается в окружность, обладающую собирательным свойством. Это значит, что горизонтальные проекции всех точек и линии, принадлежащих боковой поверхности цилиндра располагаются на этой окружности.

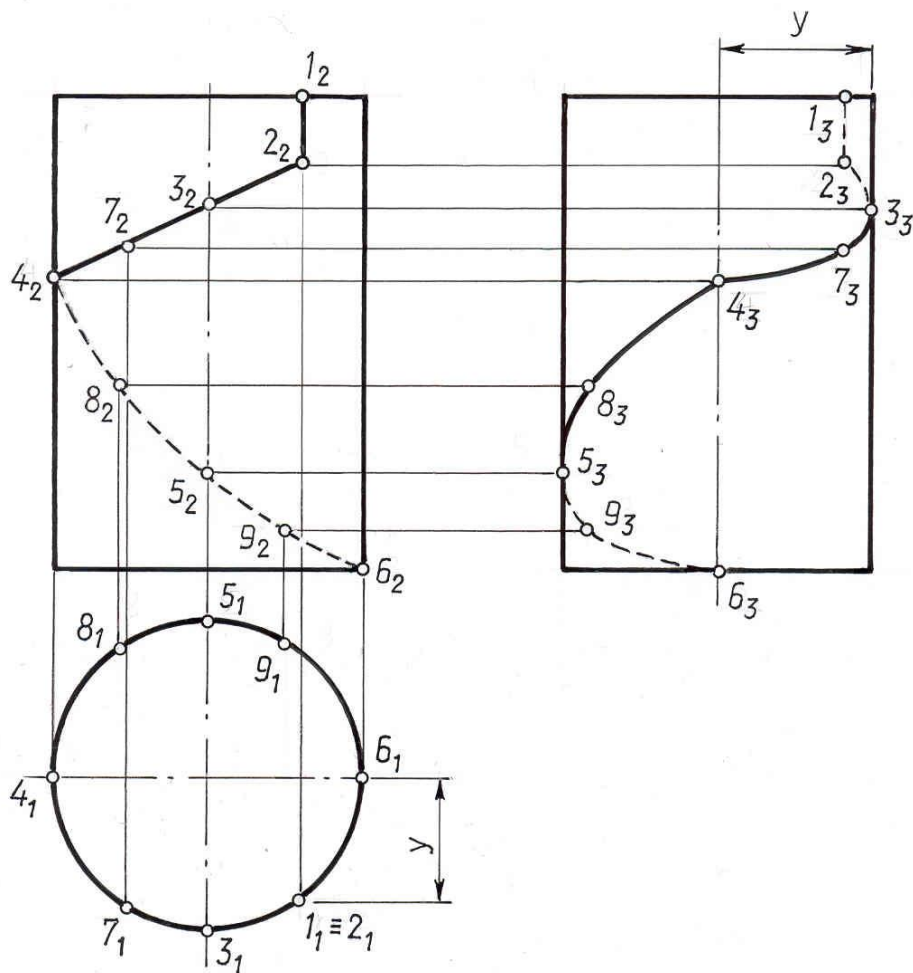


Рис. 5.13

Рассмотрим построение линии на поверхности цилиндра по заданной ее фронтальной проекции (рис. 5.14). Построение проекций заданной линии начинаем с того, что отмечаем на ней цифрами точки, принадлежащие очерковым образующим и точки излома линии. Эти точки называют характерными. Между ними в случае надобности отмечают так называемые случайные точки, помогающие установить характер линии.

Точка 3 принадлежит передней образующей, 5 – задней, 4 – правой, 6 – левой. Правая и левая образующие в проекции на плоскость Π_3 сливаются с осью цилиндра. Точка 2 – точка излома, точки 7, 8, 9 – случайные. Так как

данный цилиндр горизонтально проецирующий, то горизонтальные проекции всех отмеченных точек располагаются на вырожденной проекции боковой поверхности цилиндра, т. е. на окружности. Профильные проекции точек строим по двум заданным, при этом за базу отсчета измерений в направлении оси u принимаем фронтальную плоскость, проходящую через ось поверхности.

При соединении точек в профильной проекции следует учитывать их видимость и характер получаемой линии.

Для определения видимости в профильной проекции делаем анализ расположения точек относительно линии видимости для плоскости P_3 . Точки 1, 2, 9, 6 в профильной проекции невидимы, так как они расположены правее линии видимости для P_3 .

Заметим, что цилиндрическую поверхность вращения можно рассматривать как множество прямых, отстоящих от данной прямой (оси цилиндра) на расстоянии, равном радиусу цилиндра.

Конус. Тело, ограниченное конической поверхностью вращения и плоскостью, пересекающей все образующие конуса, называют круговым конусом.

Принадлежность точки поверхности конуса определяются с помощью образующих или параллелей конуса, проходящих через данную точку (рис.4 .14 а, б).

Задача 2. Σ - конус вращения; $K \subset \Sigma; D \subset \Sigma$;
 K_2 - ?, K_3 - ?, D_1 - ?, D_3 - ?.

Недостающие проекции точки K строим с помощью образующей $S1$, проходящей через эту точку, а проекции D_1, D_3 с помощью параллели (окружности) h .

Точка K видима во фронтальной проекции и невидима в профильной. Точка D видима во фронтальной и профильной проекции. На горизонтальной проекции обе точки видимы.

При построении линии, принадлежащей поверхности конуса, в первую очередь строят характерные точки, принадлежащие очерковым образующим конуса, затем строят случайные точки данной линии.

Коническую поверхность вращения можно рассматривать как множество прямых, составляющих с данной прямой, осью конуса, определенный угол.

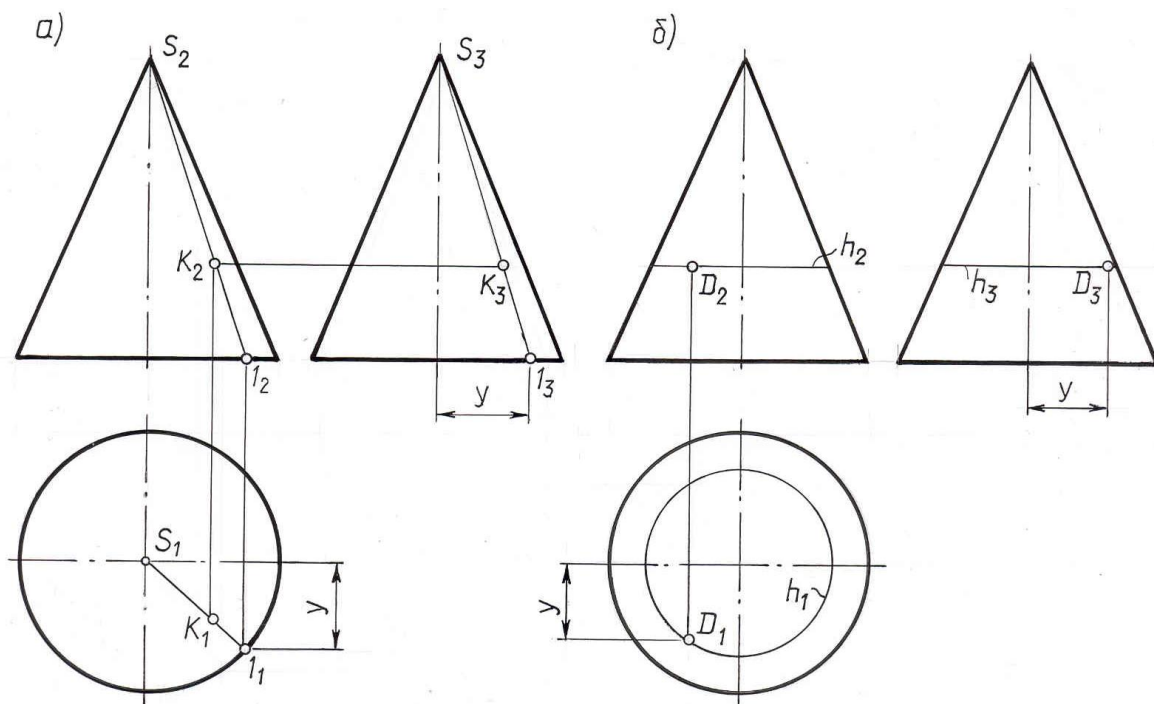


Рис. 5.14

Шар. При вращении окружности вокруг ее диаметра образуется поверхность вращения, называемая сферой. Часть пространства, ограниченную сферой, называют шаром. Все три очерка шара одинаковы (рис. 5.15). Фронтальный очерк шара является фронтальной проекцией главного фронтального меридиана шара, горизонтальный – проекцией экватора шара, профильный – профильной проекцией его профильного меридиана. Если точка принадлежит очерку шара, то проекции точки располагаются на соответствующих проекциях этого очерка (см. точки 1, 2, 3).

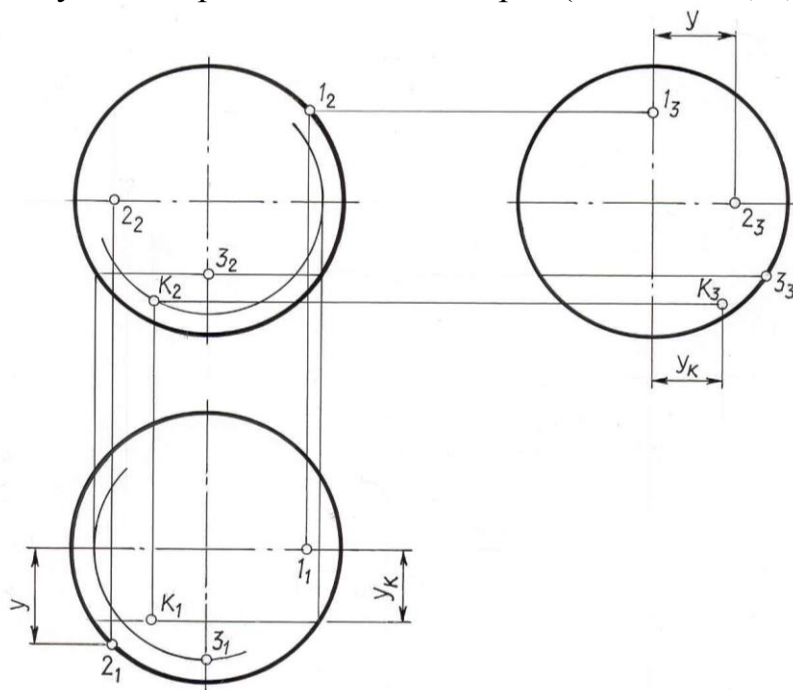


Рис. 5.15

Видимость точек определяется из анализа расположения их относительно линии видимости соответствующей плоскости проекций. Точка 1 невидима в профильной проекции, точки 3 и К невидима в горизонтальной. Остальные проекции отмеченных точек видимы.

Всякая произвольная точка на поверхности шара может быть построена с помощью параллели шара.

Заметим, что так как у шара за ось вращения может быть принят любой его диаметр, то на поверхности шара можно выделить для построения параллели, параллельные любой из плоскостей проекций Π_1, Π_2, Π_3 .

Если необходимо построить проекции линии, принадлежащей поверхности шара, то строят проекции отдельных точек линии, выделяя в первую очередь характерные точки, т. е. точки, расположенные на очерках шара.

Тор. Поверхность, образованная вращением окружности l вокруг оси i , лежащей в плоскости окружности, но не проходящей через ее центр, называется тором.

Пример тора дан на рис. 5.16.

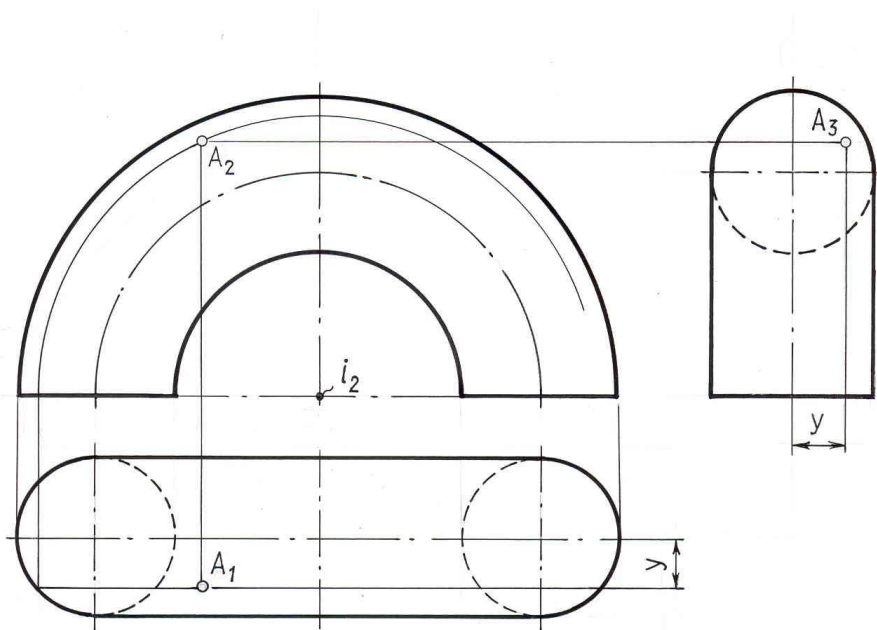


Рис. 5. 16

Проекция точки, принадлежащей поверхности тора, строят с помощью параллели тора.

Задача 3. Σ – поверхность тора; $A \in \Sigma$; A_2 -?, A_3 - ?

Точка видима во всех проекциях. Если требуется построить проекции линии, принадлежащей поверхности тора строят, прежде всего, проекции ее характерных точек, принадлежащих очерковым образующим, затем находят ее случайные точки.

ЛЕКЦИЯ 6 ПЕРЕСЕЧЕНИЕ ФИГУР

Случаи пересечения фигур.

Характерные и случайные точки при построении линии пересечения.

Алгоритм 1 и 2 случая пересечения фигур.

6.1. Случаи пересечения фигур

В пересечении двух заданных фигур (прямой, плоскости, поверхности) могут быть получены:

точка или несколько точек, если прямая пересекает плоскость или поверхность;

прямая линия, если пересекаются две плоскости;

плоская кривая или ломаная, если пересекается плоскость и поверхность;

пространственная кривая или ломаная, если пересекаются две поверхности.

Если фигурой пересечения является плоская или пространственная кривая, то построение проекций этой линии проводится по отдельным точкам, которые затем соединяются между собой. Среди множества точек линии обязательному построению подлежат так называемые характерные (опорные) точки. К ним относятся:

а) точки видимости, расположенные на очерковых образующих. Они делят фигуру пересечения на видимую и невидимую части;

в) точки, лежащие на осях симметрии;

б) экстремальные точки, т. е. наиболее близкие или удалённые от плоскости проекций;

г) для многогранников – точки, лежащие на ребрах.

Заметим, если две заданные фигуры имеют общую плоскость симметрии, то искомая фигура пересечения будет иметь ось симметрии, расположенную в плоскости симметрии. Если общая плоскость симметрии проецирующая, то проекция фигуры пересечения симметрична относительно вырожденной проекции - следа плоскости.

Чтобы построить проекции фигуры пересечения, необходимо найти проекции точек фигуры пересечения заданных фигур. Решение задачи на проекционном чертеже значительно упрощается, если заданные фигуры (или одна из них) занимают проецирующее положение.

Все задачи на пересечение фигур можно отнести к одному из трёх возможных случаев:

случай 1 – обе геометрические фигуры занимают проецирующее положение;

случай 2 – одна фигура занимает проецирующее положение, а вторая – общее положение;

случай 3 – обе геометрические фигуры занимают общее положение.

Решение задачи на построение проекций фигуры пересечения необходимо выполнять в последовательности:

провести анализ заданных геометрических фигур – выяснить вид фигуры пересечения, уточнить положение заданных фигур относительно плоскостей проекций с целью выявления случая пересечения;

построить проекции фигуры пересечения по алгоритму, соответствующему данному случаю пересечения;

установить видимость отдельных частей пересекающихся фигур и фигуры пересечения.

Для каждого из названных ранее случаев расположения заданных фигур относительно плоскостей проекций существует единый общий алгоритм решения, т. е. построения проекций фигуры пересечения.

6.2. Первый случай пересечения фигур

Обе заданные фигуры занимают проецирующее положение.

Если обе геометрические фигуры, заданные на чертеже, занимают проецирующее положение безразлично к одной и той же или различным плоскостям проекций, то две проекции общей фигуры пересечения уже непосредственно заданы на чертеже. Они совпадают с вырожденными проекциями проецирующих фигур.

Проиллюстрируем это на примерах.

Задача 1.

Дано: Γ (Γ_2); a (a_1, a_2) (рис. 6.1)

$\Gamma \cap a$ - ?

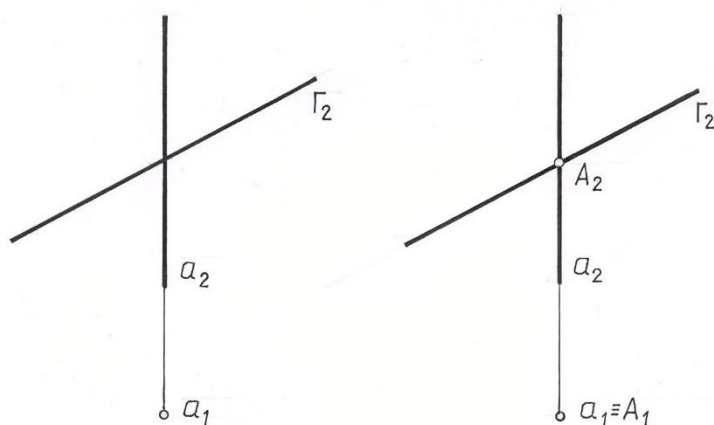


Рис. 6.1.

Решение: 1) $\Gamma \perp \Pi_2$; $a \perp \Pi_1$;

$$\Gamma \cap a = A$$

2) $A \subset a$; $a \perp \Pi_1 \Rightarrow A_1 \equiv a_1$

3) $A \subset \Gamma$; $\Gamma \perp \Pi_2 \Rightarrow A_2 \subset \Gamma_2$

$$A_2 \subset a_2 \Rightarrow A_2 \equiv \Gamma_2 \cap a_2$$

Фигурой пересечения прямой и плоскости является точка А. Фронтальная проекция этой точки находится на пересечении a_2 и Γ_2 . Горизонтальная проекция совпадает с вырожденной проекцией a_1 .

Задача 2. Дано: $\Gamma (\Gamma_1)$; $\theta (ABC)$ $\Gamma \cap \theta$ - ? (рис. 6.2.)

Решение: 1) $\Gamma \cap \theta = l$; $\Gamma \perp \Pi_1$

2) $l \subset \Gamma \Rightarrow l_1 \equiv \Gamma_1$

3) $l \subset \theta \Rightarrow l_2 \equiv A_2 B_2 C_2 \equiv \theta_2$.

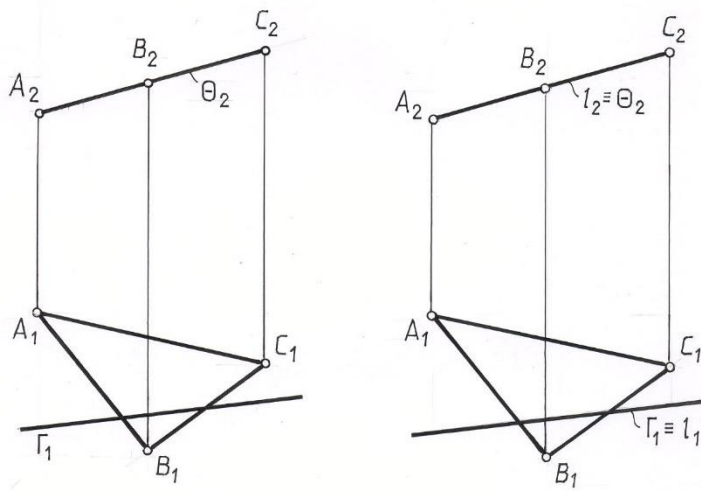


Рис. 6.2

Задача 3. Дано: $\Gamma (\Gamma_2)$; Φ – призматическая поверхность (рис. 6.3)

$\Gamma \cap \Phi$ - ?

Решение:

1) $\Gamma \perp \Pi_2$; $\Phi \perp \Pi_1$; $\Gamma \cap \theta = l$ – ломаная линия

2) $l \subset \Gamma \Rightarrow l_2 \equiv \Gamma_2$; $l \subset \Phi \Rightarrow l_1 \equiv \Phi_1$

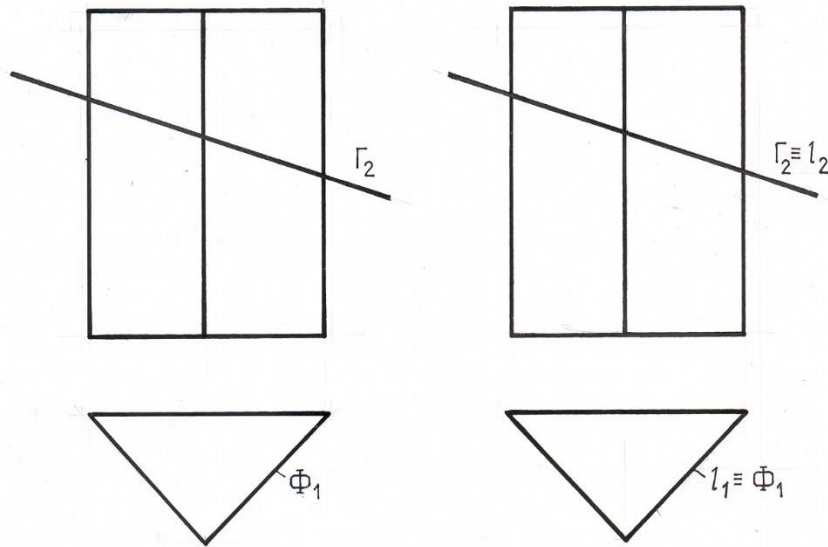


Рис. 6.3

Задача 4.

Дано: Φ, θ – цилиндрические поверхности (рис. 6.4)

$\Phi \cap \theta$ - ?

Решение:

$\Phi \perp \Pi_1; \theta \perp \Pi_2$

Обе заданные поверхности являются проецирующими, т.е. имеет место первый случай пересечения.

Фигурой пересечения двух цилиндров является пространственная кривая линия.

$\Phi \cap \theta = l$ – пространственная кривая.

2) Проекция линии пересечения совпадают с частями вырожденных проекций одной проецирующей фигуры, находящихся внутри контура второй фигуры.

Так, горизонтальная проекция линии пересечения l_1 совпадает с частью вырожденной горизонтальной проекции цилиндра Φ_1 .

$l \subset \Phi \Rightarrow l_1 \equiv \Phi_1$

Фронтальная проекция линии пересечения l_2 совпадает с частью вырожденной фронтальной проекции цилиндра θ_2

$l \subset \theta \Rightarrow l_2 \equiv \theta_2$

3) Профильная проекция построена по отдельным точкам, которые соединены потом плавной кривой. Построение показано для точки 2.

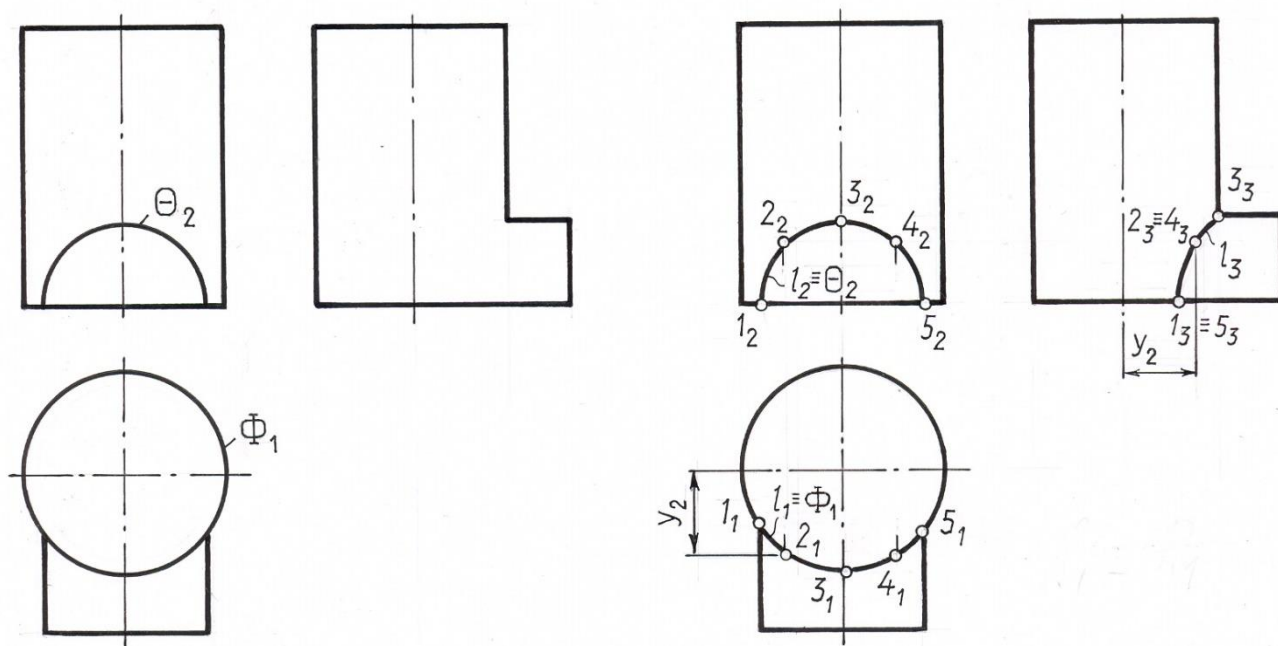


Рис. 6.4

Второй случай пересечения фигур

Одна из геометрических фигур занимает проецирующее положение, а вторая – общее положение.

Если одна из геометрических фигур занимает проецирующее положение, то одна проекция искомой фигуры пересечения уже непосредственно задана на чертеже.

Она совпадает с вырожденной проекцией (или с ее частью) проецирующей фигуры. Вторая проекция фигуры пересечения строится на основе условия принадлежности ее точек поверхности фигуры общего положения.

Таким образом, задача на пересечение практически сводится к решению более простой – задачи на принадлежность.

Рассмотрим графическое построение на примерах.

Задача 5. Дано: $l, \Gamma (\Gamma_1)$ (рис. 6.5)

$l \cap \Gamma$ -?

Решение: 1) $\Gamma \perp \Pi_l$; l – общего положения

$l \cap \Gamma = T$

2) Так как $T \subset \Gamma$ и $\Gamma \perp \Pi_l \Rightarrow T_1 \subset \Gamma_1$

В тоже время $T \subset l \Rightarrow T_1 \subset l_1$

Определяем $T_1 = l_1 \cap \Gamma_1$ – горизонтальная проекция точки пересечения является пересечением горизонтальной проекции прямой и вырожденной проекцией плоскости.

$T_2 \subset l_2$ - фронтальная проекция точки пересечения строится из условия ее принадлежности прямой l .

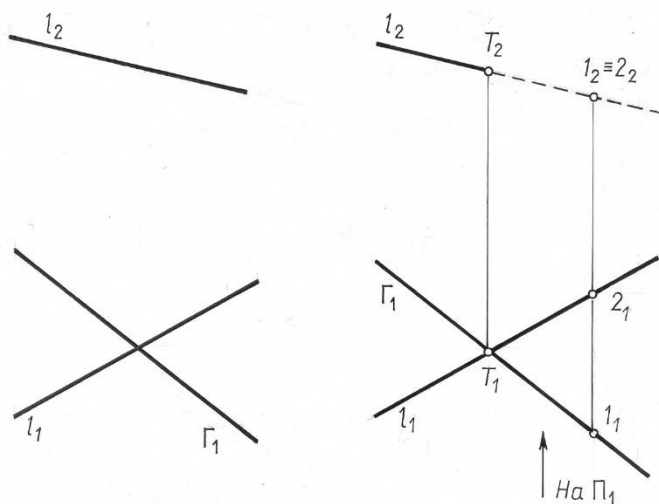


Рис. 6.5

3. Определяем видимость на плоскости Π_2 с помощью фронтально конкурирующих точек 1 и 2.

Отметим, что если среди двух заданных геометрических фигур одна является проецирующей плоскостью, то на эюре часто видимость определяют по представлению, не прибегая к помощи конкурирующих точек.

Задача 6. Дано: $l, \Gamma(ABC)$ (рис. 6. 6).
 $\Gamma \cap l$ - ?

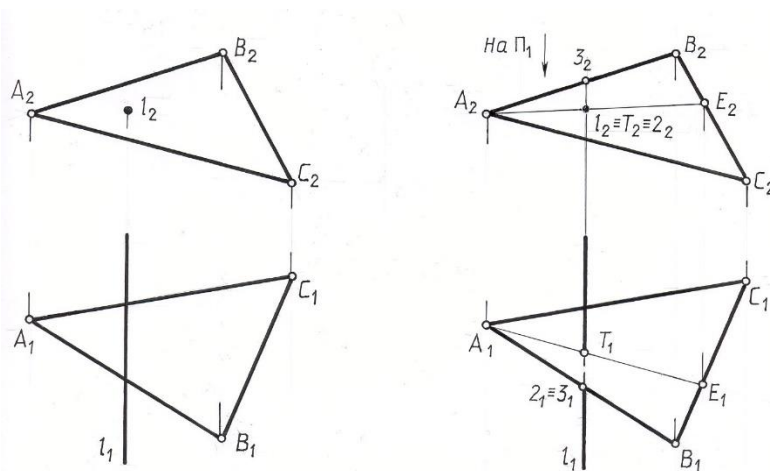


Рис. 6. 6

Решение: 1) $\Gamma \cap l = T_1 \perp \Pi_2$
 2) $T \subset l$ и $l \perp \Pi_2 \Rightarrow T_2 \equiv l_2$

Горизонтальную проекцию искомой точки T построим на основе принадлежности её плоскости общего положения при помощи вспомогательной прямой плоскости – прямой AE .

Видимость прямой l на плоскости Π_1 определим при помощи горизонтально конкурирующих точек 2 и 3.

Задача 7.

Дано: Θ - коническая поверхность, l (рис. 6. 7).

$l \cap \Theta$ - ?

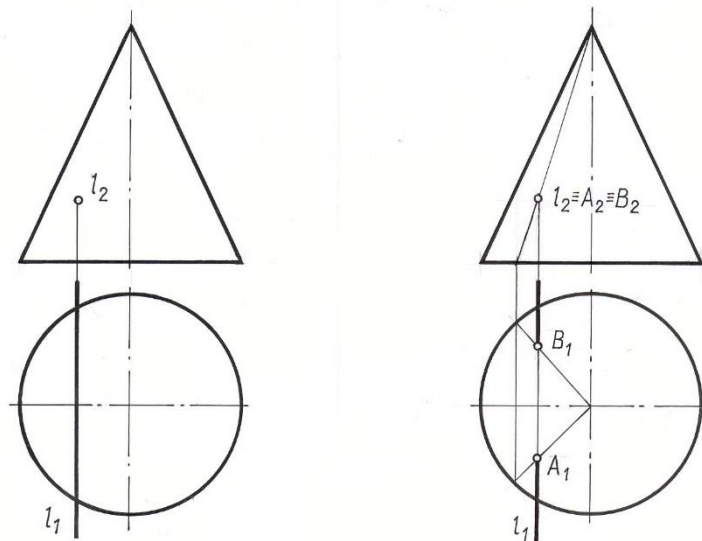


Рис. 6.7

Решение: 1) $l \cap \Theta = A, B$
 $A, B \in l; l \perp \Pi_2 \Rightarrow A_2, B_2 \equiv l_2$

Горизонтальные проекции точек A и B определяем из условия их принадлежности боковой поверхности конуса с помощью его образующих. Очевидно, что на горизонтальной проекции эти точки видимы. Часть проекции прямой между точками A и B , находящуюся внутри конуса, на чертеже показывают тонкой сплошной линией построения.

Задача 8. Дано: $\Sigma (m \parallel n); \Gamma (T_2)$ (рис. 6.8).

$\Gamma \cap \Sigma$ - ?

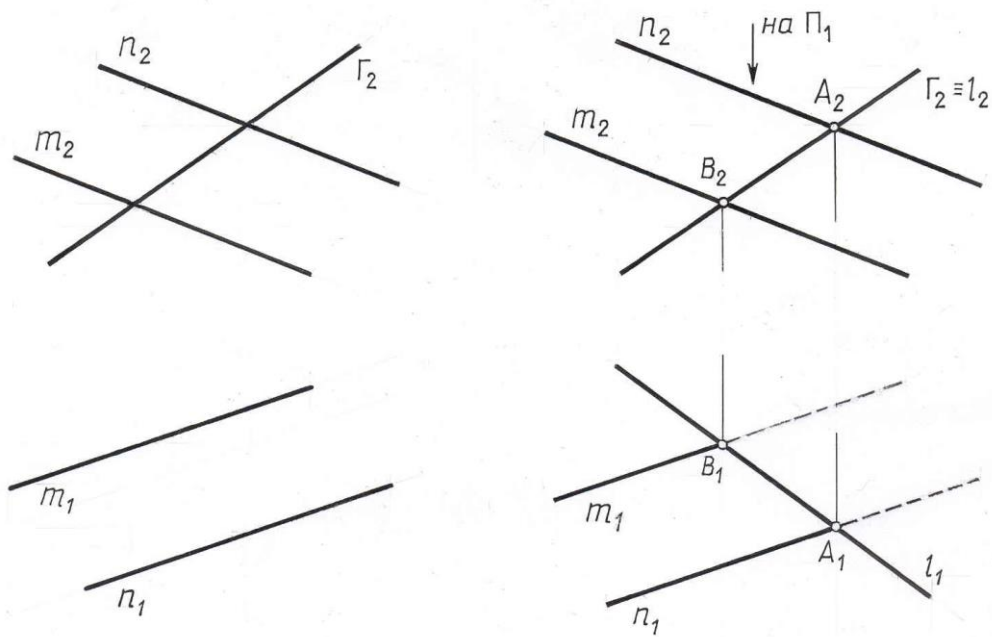


Рис. 6.8

Решение: 1) $\Gamma \cap \Sigma = l$ – прямая;
 $l \subset \Gamma$; $\Gamma \perp \Pi_2 \Rightarrow l_2 \equiv \Gamma_2$

Горизонтальную проекцию искомой прямой l построим на основе принадлежности её плоскости общего положения Σ ($m \parallel l$), т.е.

$$l \subset \Sigma \Rightarrow l \cap m = B; l \cap n = A.$$

$$B_1 \cup A_1 = l_1$$

Видимость на плоскости Π_1 определена по представлению.

Задача 8. Дано: Θ – сфера; $\Gamma(\Gamma_2)$ (рис. 6.9).
 $\Gamma \cap \Theta$ -?

Решение: 1) $\Gamma \cap \Theta = l$ – окружность.
 2) $l \subset \Gamma$; $\Gamma \perp \Pi_2 \Rightarrow l_2 \equiv \Gamma_2$.

На плоскость Π_1 окружность проецируется в виде эллипса. Горизонтальную и профильную проекции l строим по отдельным точкам исходя из принадлежности их сферической поверхности.

Сначала строим проекции опорных точек – точки видимости A, B, D, M, N, C на соответствующих линиях поверхности сферы. Посередине отрезка A_2B_2 на фронтальной проекции отмечена точка O_2 – фронтальная проекция

центра окружности – сечения. По линии связи находим горизонтальную проекцию O_1 ,

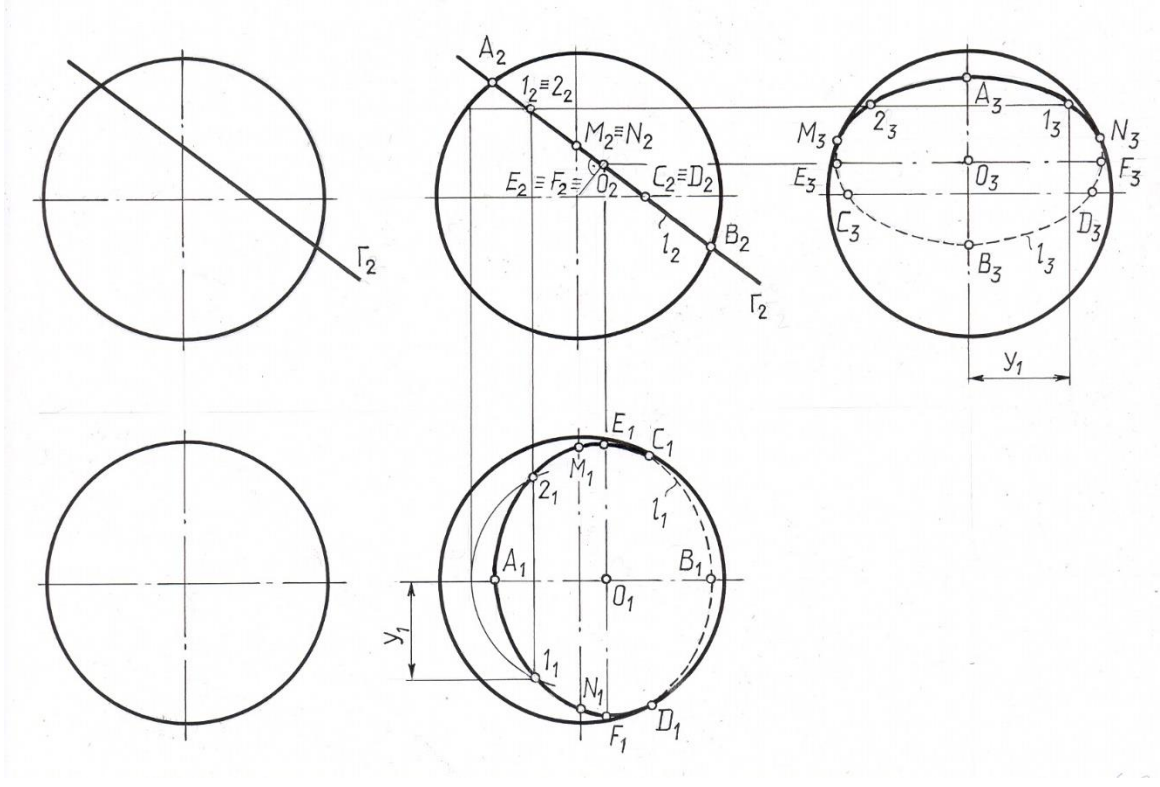


Рис. 6.9

этого центра. На направлении линии связи O_2O_1 в обе стороны от точки O_1 можно отложить радиус окружности сечения, равный O_2A_2 . Это даёт одну ось эллипса E_1F_1 , вторая ось – A_1B_1 .

Для построения случайных точек используем параллель – окружность поверхности. На чертеже показано построение случайных точек 1, 2.

Видимость найденной линии пересечения меняется от точек C, D – на Π_1 и M, N – на Π_3 .

Задача 9. Дано: $\Gamma (m \cap n)$; Φ – призма (рис. 6. 10).

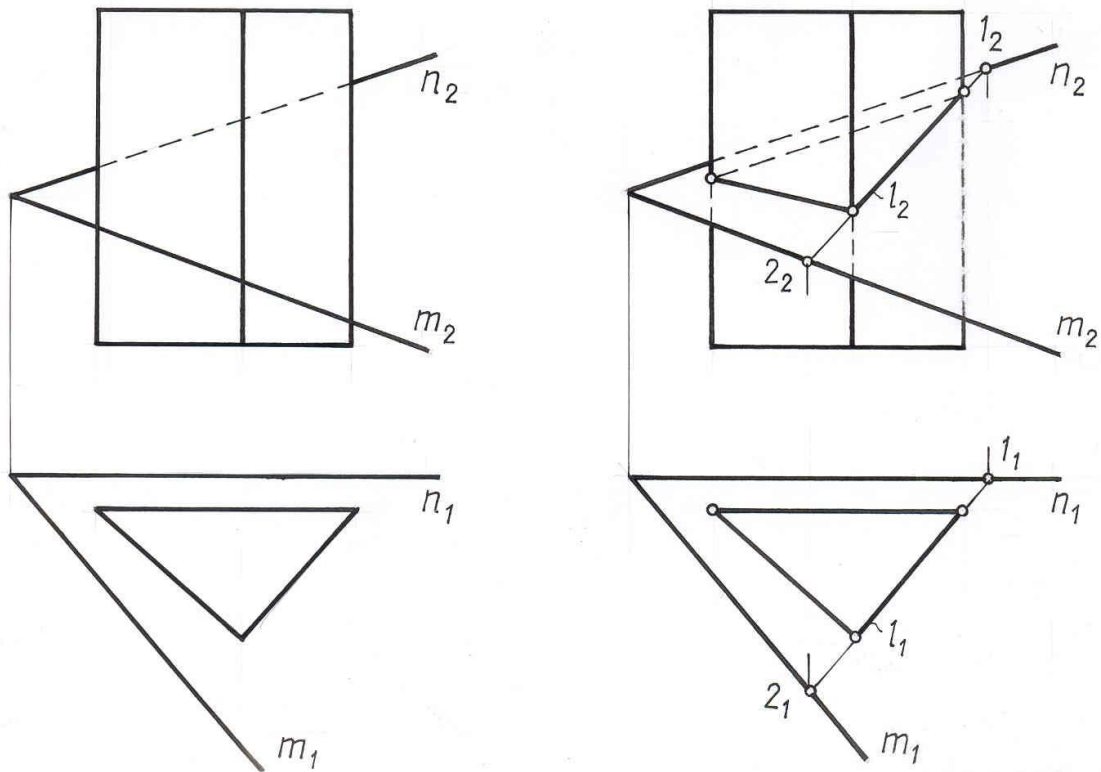


Рис. 6. 10

Решение: 1) $\Gamma \cap \Phi = l$ - ломаная

$\Phi \perp \Pi_1$

2) Горизонтальная проекция плоской ломаной l совпадает с горизонтальной проекцией боковой поверхности призмы, т.е. $l_1 \equiv \Phi_1$. Фронтальную проекцию этой линии строим на основе принадлежности ее плоскости Γ .

На плоскости Π_2 видимы те участки ломаной, которые расположены на видимых гранях призмы.

Задача 10. Дано: Φ – поверхность цилиндра

θ – поверхность конуса (рис. 6. 11)

$\Phi \cap \theta$ -?

Решение: 1) $\Phi \cap \theta = l$ - пространственная кривая

2) $l \subset \Phi$ и $\Phi \perp \Pi_2 \Rightarrow l_2 \equiv \Phi_2$.

Имея фронтальную проекцию искомой кривой, отмечаем опорные точки $A, B, C, D, M, N, E, F, K, T$ на плоскости Π_2 . Горизонтальные и

профильные проекции этих точек находим их условия принадлежности их соответствующим образующим или параллелям конуса.

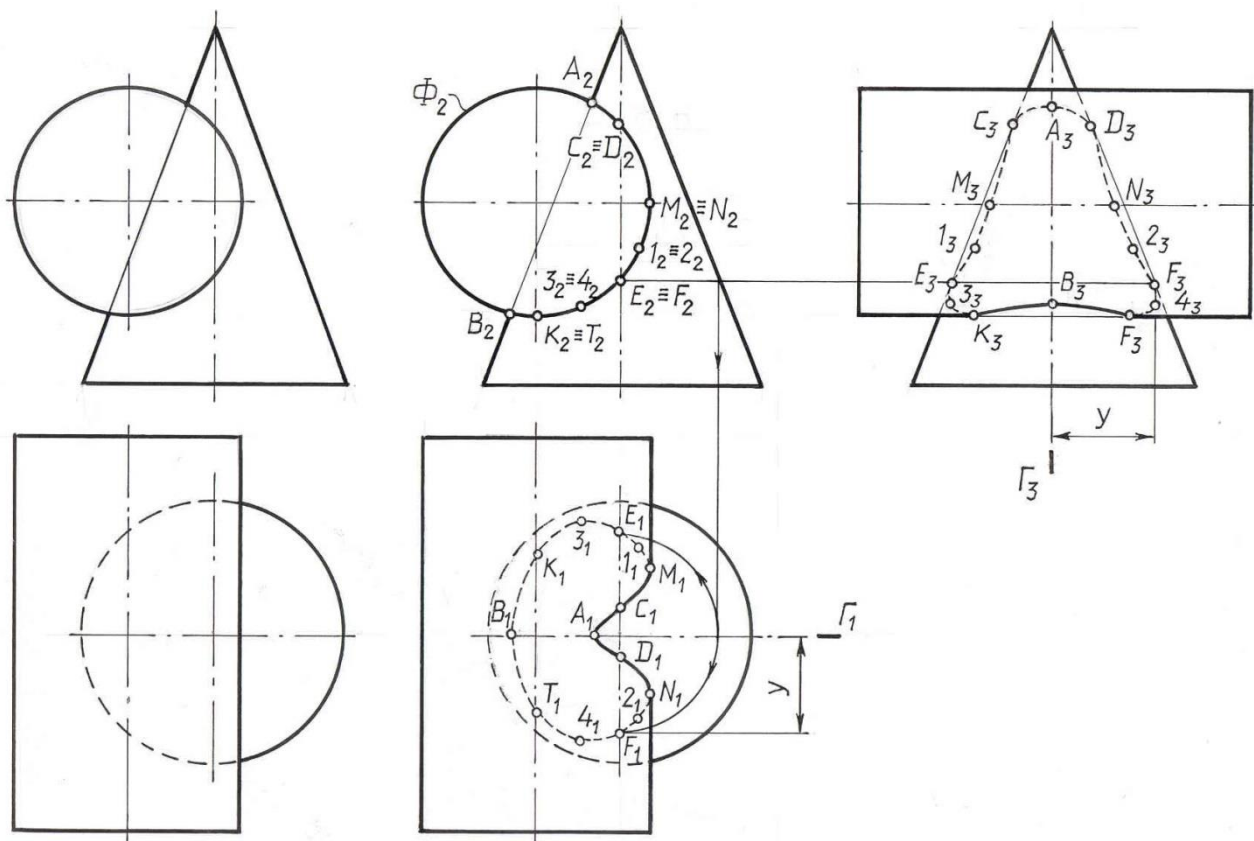


Рис. 6. 11.

Случайные точки 1, 2, 3, 4 построены с помощью параллелей конуса.

Заметим, что заданные фигуры имеют общую плоскость симметрии – фронтальную плоскость Γ . Поэтому горизонтальная и профильная проекция искомой кривой l симметричны относительно соответствующих проекций плоскости Γ_1 и Γ_3 .

При определении видимости отдельных частей кривой l учитываем, что на проекции та часть линии пересечения видима, которая расположена на видимой части двух заданных пересекающихся фигур.

Таким образом, решение задачи на пересечение геометрических фигур, когда одна из них является проецирующей фигурой, выполняется в такой последовательности:

выделяем из 2-х заданных фигур проецирующую и отмечаем ее вырожденную проекцию;

обозначаем ту проекцию искомой фигуры пересечения (точки, линии), которая совпадает с вырожденной проекцией проецирующей фигуры. Если совпадение только частичное, то находим границы общей части;

строим вторую проекцию искомых общих точек по условию их принадлежности геометрической фигуре общего положения.

ЛЕКЦИЯ 7 ПЕРЕСЕЧЕНИЕ ФИГУР.

Третий случай пересечения.

Способ плоскостей-посредников.

Обе геометрические фигуры занимают общее положение.

7.1. Третий случай пересечения фигур.

Если две пересекающиеся геометрические фигуры занимают общее (не проецирующее) положение, то основой алгоритма решения такой задачи является использование вспомогательных поверхностей – посредников (чаще всего плоскостей или сфер) с целью выявления общих точек заданных фигур.

Сущность способа вспомогательных сечений плоскостями – посредниками заключается в следующем:

Две заданные фигуры пересекаем некоторой вспомогательной поверхностью – Φ_i (рис. 6.1).

Находим пересечение поверхности - посредника с заданными фигурами $\Phi_i \cap \Gamma = m_i$; $\Phi_i \cap \Sigma = n_i$

Определяем точки A и A' , общие для заданных фигур и поверхности посредника $m_i \cap n_i = A, A'$.

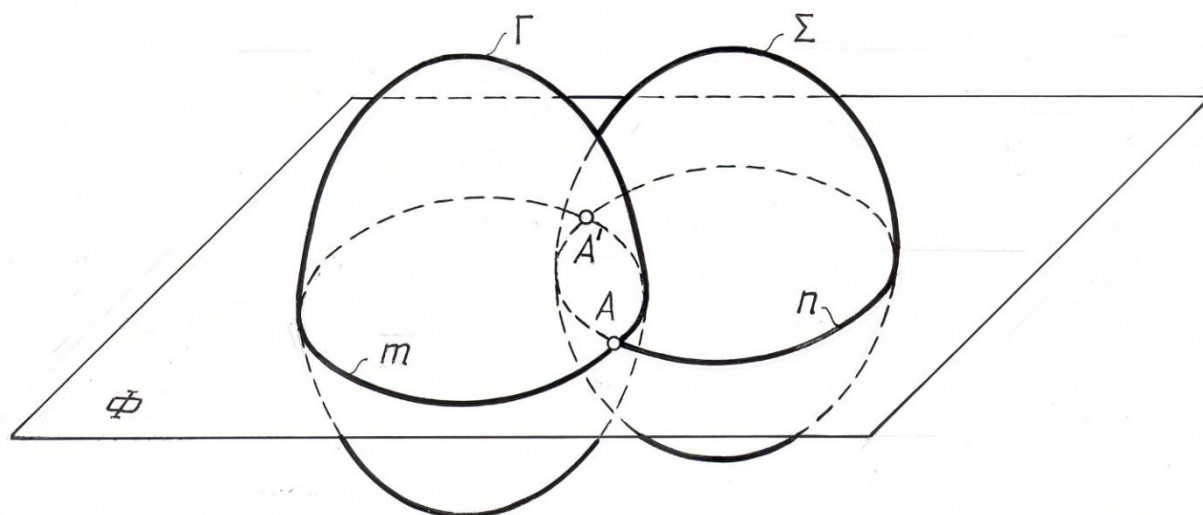


Рис. 7.1

Если для нахождения пересечения заданных фигур необходимо найти множество точек, то, повторяя этот прием несколько раз, определяем

достаточное количество точек, необходимых для построения искомой фигуры пересечения.

Посредники выбирают так, чтобы в пересечении с заданными фигурами они давали графически простые линии (прямые или окружности), при этом окружности должны проецироваться без искажения на плоскости проекций.

В зависимости от условия задачи поверхность-посредник может пересекать заданные геометрические фигуры (рис. 7.1) или же проходить через одну из них (см. рис. 7.2), если одна из заданных фигур является линией (прямой или кривой).

С помощью указанного алгоритма можно выяснить любое положение прямой относительно заданной плоскости (рис. 7.2).

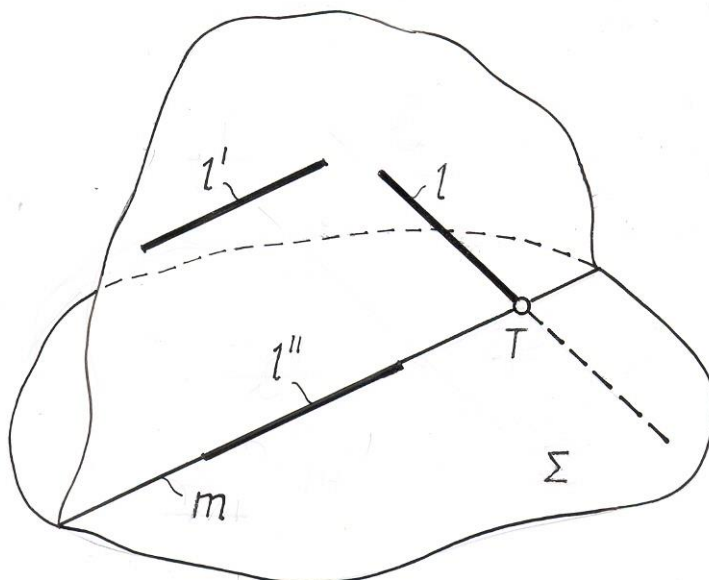


Рис. 7.2

Так, если:

$$m \parallel l' \Rightarrow l'' \parallel \Sigma$$

$$m \equiv l'' \Rightarrow l'' \subset \Sigma$$

$$m \cap l \Rightarrow l \cap \Sigma = T$$

Рассмотрим графические построения, связанные с нахождением пересечения фигур общего положения, на примерах.

Задача 1. Дано: $\Sigma (a \parallel b)$; $l (l_1; l_2)$ (рис. 7.3)

$\Sigma \cap l = ?$

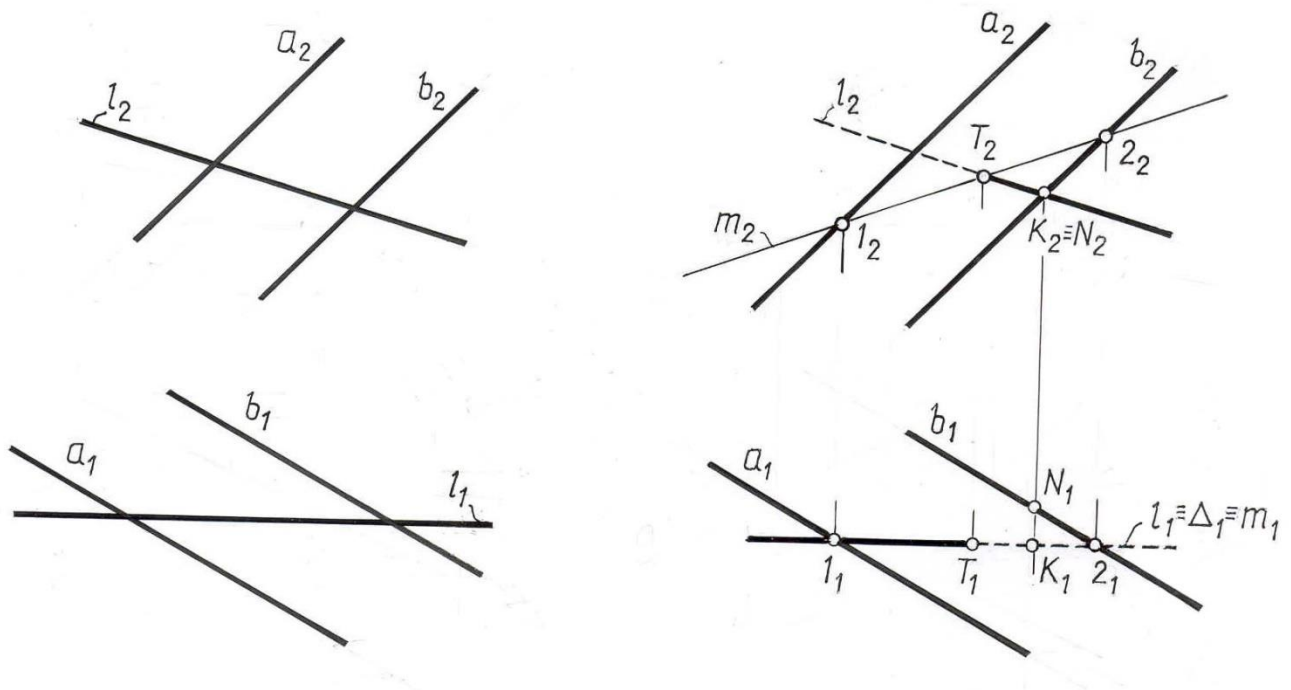


Рис. 7.3

Решение:

- 1) Σ, l – общего положения
 $\Sigma \cap l = T$
- 2) Точку пересечения прямой с плоскостью определяют вышеуказанным способом сечений. В качестве посредника целесообразно выбрать проецирующую плоскость, проходящую через заданную прямую.

Алгоритм решения этой задачи состоит из трех операций.

- а) Φ (вводим плоскость – посредник Φ ; $\Phi \supset l$);
- б) $\Phi \cap \Sigma = m$
- в) $m \cap l = T (T_2 = l_2 \cap m_2; T_1 \in l_1)$.

3) Видимость прямой l определяется методом конкурирующих точек. Поскольку из двух фронтально конкурирующих точек K и N , лежащих на прямых l и b соответственно, дальше от плоскости Π_2 расположена точка K , то в этом месте чертежа видимой будет заданная прямая l до точки пересечения T (см. рис. 7.3). Далее прямая l невидима.

3) При определении видимости отдельных участков прямой исходим из того, что прямая будет видима, если она пересекает поверхность в видимой точке. Участок прямой, заключенный внутри поверхности, изображаем тонкой сплошной линией.

Из рассмотренных примеров видно, что для построения точек (точки) пересечения прямой с поверхностью (плоскостью) достаточно применить одну вспомогательную проецирующую плоскость – посредник, проходящую через данную прямую.

В ряде случаев, выбрав оптимальный путь решения задачи, построения можно упростить.

Задача 3. Дано: Σ - наклонный цилиндр с осью i и основанием k ;
 l -прямая (рис. 7.5)
 $l \cap \Sigma = ?$

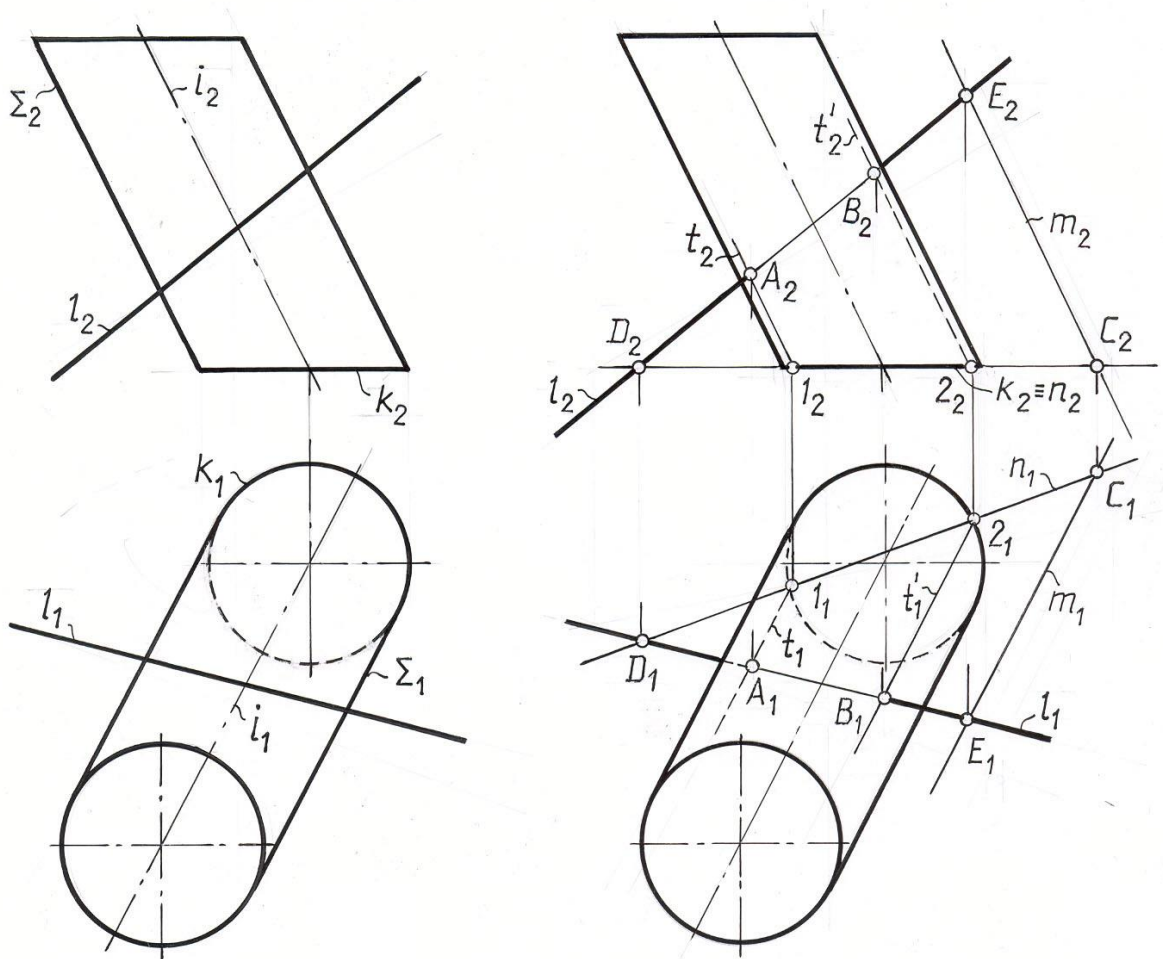


Рис. 7.5

- Решение:**
1. $l \cap \Sigma = A, B$
 2. $l \subset \Gamma, \Gamma \parallel i, \Gamma(m \cap n), m \parallel i, n \cap k = 1, 2$
 3. $\Gamma \cap \Sigma = t, t' \parallel i$
 4. $l \cap t = A, l \cap t' = B.$

Закключаем прямую l в плоскость $\Gamma // i$.

Для этого плоскость Γ задаем пересекающимися прямыми n , лежащей в плоскости основания цилиндра, и прямой m параллельной оси цилиндра i . Обозначим точки взаимного пересечения трех прямых $n \cap m$, $n \cap l$, $m \cap l$ соответственно C, D, E .

Так как плоскость посредник $\Gamma // i$, то она пересечет боковую поверхность цилиндра по образующим t и t' , положение которых определяют точки 1 и 2 пересечения прямой n и окружности основания k . Остается только отметить на чертеже точки A и B , как результат пересечения прямой l с образующими цилиндра t и t' .

Пример 4. Построить пересечение двух плоскостей.

Дано: $\Phi (ABC)$; $\theta (l // n)$ (рис. 7.6.)

$\Phi \cap \theta$?

Решение: 1). $\Phi \cap \theta = d$ - прямая общего положения.

2). Так как прямую вполне определяют две точки, то для построения прямой пересечения d достаточно ввести две вспомогательные проецирующие плоскости Σ и Δ . Алгоритм решения заключается в следующем:

а. $\Sigma \perp P_2$;

б. $\Sigma \cap \Phi(ABC) = k$

$\Sigma \cap \theta (l // n) = m$

в. $k \cap m = T$.

г. $\Delta // \Sigma \perp P_2$

д. $\Delta \cap \Phi(ABC) = a$;

$\Delta \cap \theta (l // n) = b$;

$a \cap b = T'$; $T \cup T' = d$

Поскольку в условии задачи плоскости не заданы ограниченными наложенными друг на друга контурами, их взаимная видимость не определяем.

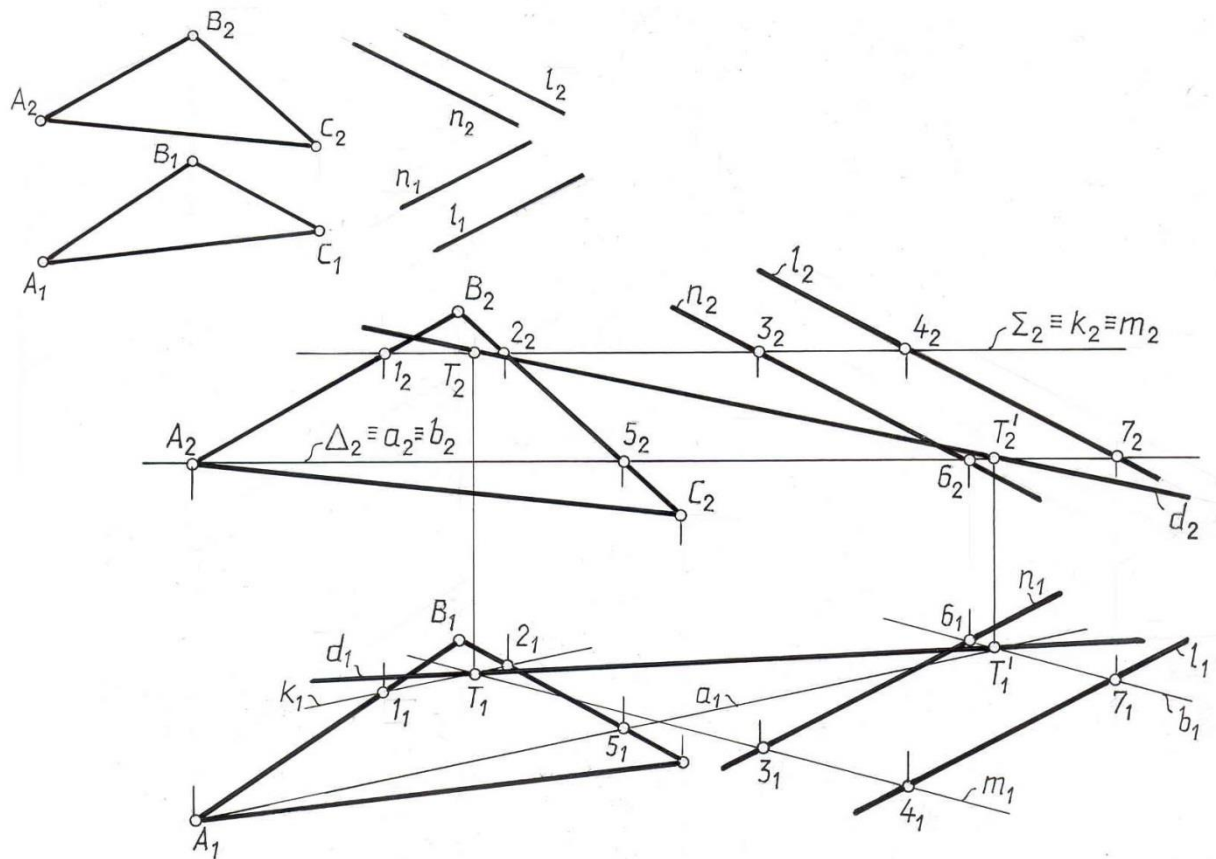


Рис. 7.6

Задача 5. Найти фигуру сечения пирамиды плоскостью общего положения.

Дано: $\Sigma (SKMN)$; $\theta (a \parallel b)$ (рис. 7.7)

$\Sigma \cap \theta = ?$

Решение: 1) $\Sigma \cap \theta$ – плоская ломаная линия.

Сечение многогранника – это множество точек, общих для секущей плоскости и граней поверхности.

Невырожденное плоское сечение есть многоугольник, число вершин которого равно числу пересекаемых ребер, а число сторон равно числу пересекаемых граней. Сечение можно найти, построив либо его вершины, как точки пересечения ребер с секущей плоскостью, либо его стороны, как линии пересечения граней с той же плоскостью, или комбинируя первый прием со вторым.

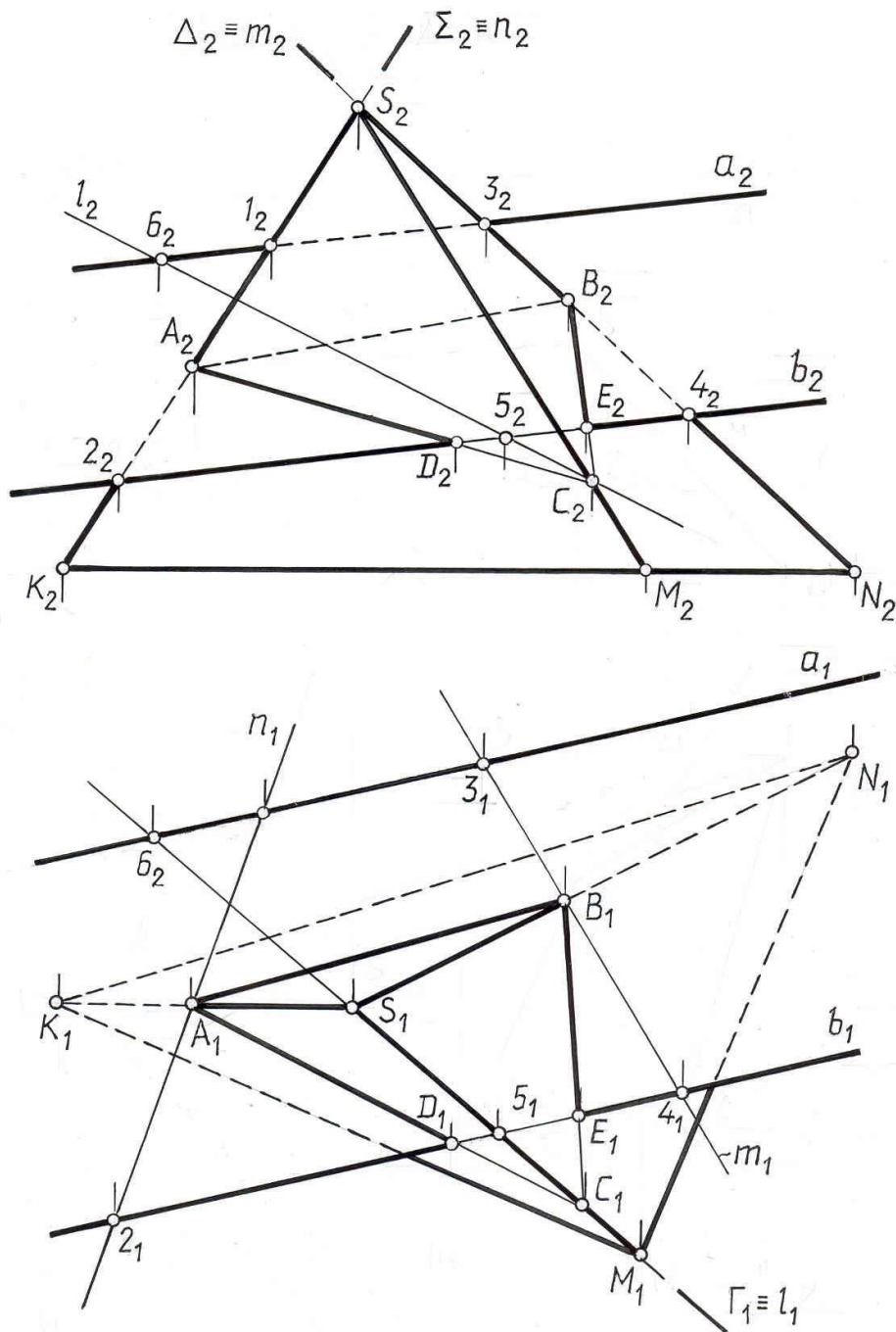


Рис. 7.7

На рис. 7.7. показано решение первым способом. Вспомогательные секущие плоскости посредника проведены через ребра пирамиды. Отсюда алгоритм решения:

1. $\Delta \supset SK; \Delta \perp \Pi_2$
2. $\Delta \cap \theta = n; n_2 \equiv \Delta_2 \equiv S_2K_2$
3. $n \cap SK = A; A_1 = n_1 \cap S_1K_1; A_2 \subset S_2K_2$

Остальные вершины искомого сечения определяем путем проведения аналогичных операций.

$$\Sigma \perp \Pi_2; \Sigma \supset SN;$$

$$\Sigma \cap \theta = m; \Sigma_2 \equiv S_2 N_2 \equiv m_2;$$

$$m \cap SN = B; B_1 = m_1 \cap S_1 N_1; B_2 \subset m_2.$$

И далее:

1. $\Gamma \perp \Pi_1; \Gamma \supset SM$
2. $\Gamma \cap \theta = l; \Gamma_1 \equiv S_1 M_1 \equiv l_1$
3. $l \cap SM = C; C_1 = l_1 \cap S_1 M_1; C_2 \subset l_2.$

Найденные точки сечения соединяем так, чтобы две из них лежали в одной грани пирамиды. Точка C лежит за пределами секущей плоскости θ ($a \parallel b$), поэтому контур сечения ограничиваем точками D и E , между которыми прямая b пересекает грани пирамиды.

3) При определении видимости контуров найденного сечения следует исходить из условия, что прямая будет видимой, если она лежит в видимой грани пирамиды.

Задача 6. Построить фигуру сечения конуса плоскостью общего положения.

Дано: Ψ – конус;
 $\theta(ABC)$ (рис. 7.8 а)
 $\Psi \cap \theta = ?$

Решение: 1) $\theta \cap \Psi = l$ – плоская кривая

2) Секущая плоскость θ не проходит через вершину конуса, следовательно, фигурой сечения конуса Ψ плоскостью θ будет кривая l (эллипс или его часть).

Для построения этой кривой находим необходимое количество точек, ей принадлежащих. Вначале определяют характерные точки, которые определяют характер искомой кривой.

Так, для нахождения наивысшей точки кривой T , вспомогательная плоскость Δ проводится через вершину конуса, перпендикулярно горизонтальному следу секущей плоскости AC . Плоскость Δ будет являться плоскостью симметрии сечения (рис. 7.8 б)

1. $\Delta_1 \perp A_1 C_1;$
2. $\Delta \cap \theta = 3, 4; \Delta \cap \Psi = 5 S;$
3. $3, 4 \cap 5S = T;$

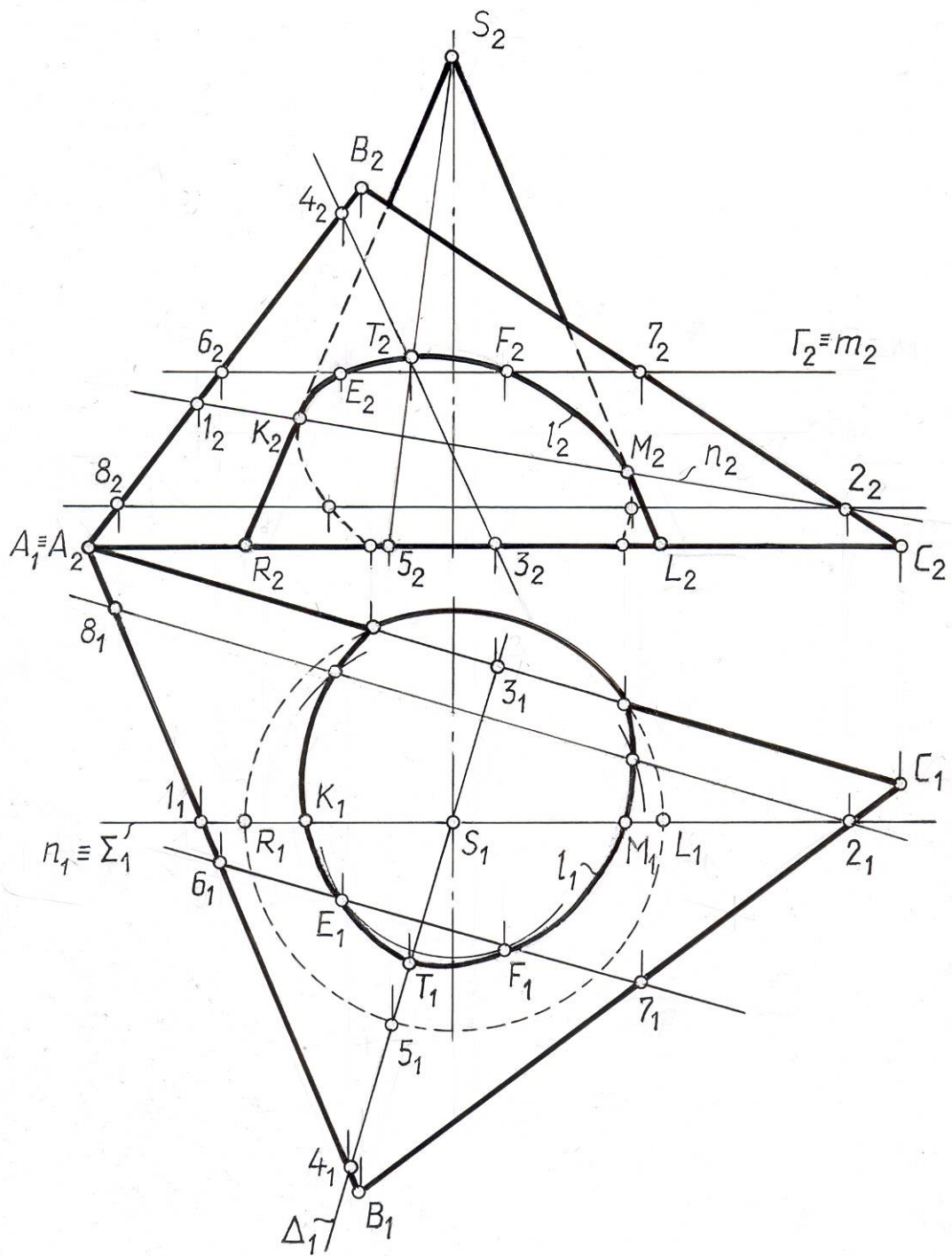


Рис. 7.8 б

Задача 7. Построить фигуру пересечения двух поверхностей вращения.

Дано: Ψ – сфера;

Ω - поверхность вращения (рис. 7.9)

$\Omega \cap \Psi = ?$

Решение: 1) $\Omega \cap \Psi = l$ – пространственная кривая

2) Плоскость симметрии обеих фигур параллельна фронтальной плоскости проекций, поэтому точки 1_2 и 7_2 пересечения фронтальных образующих фигур будут являться точками линии их пересечения.

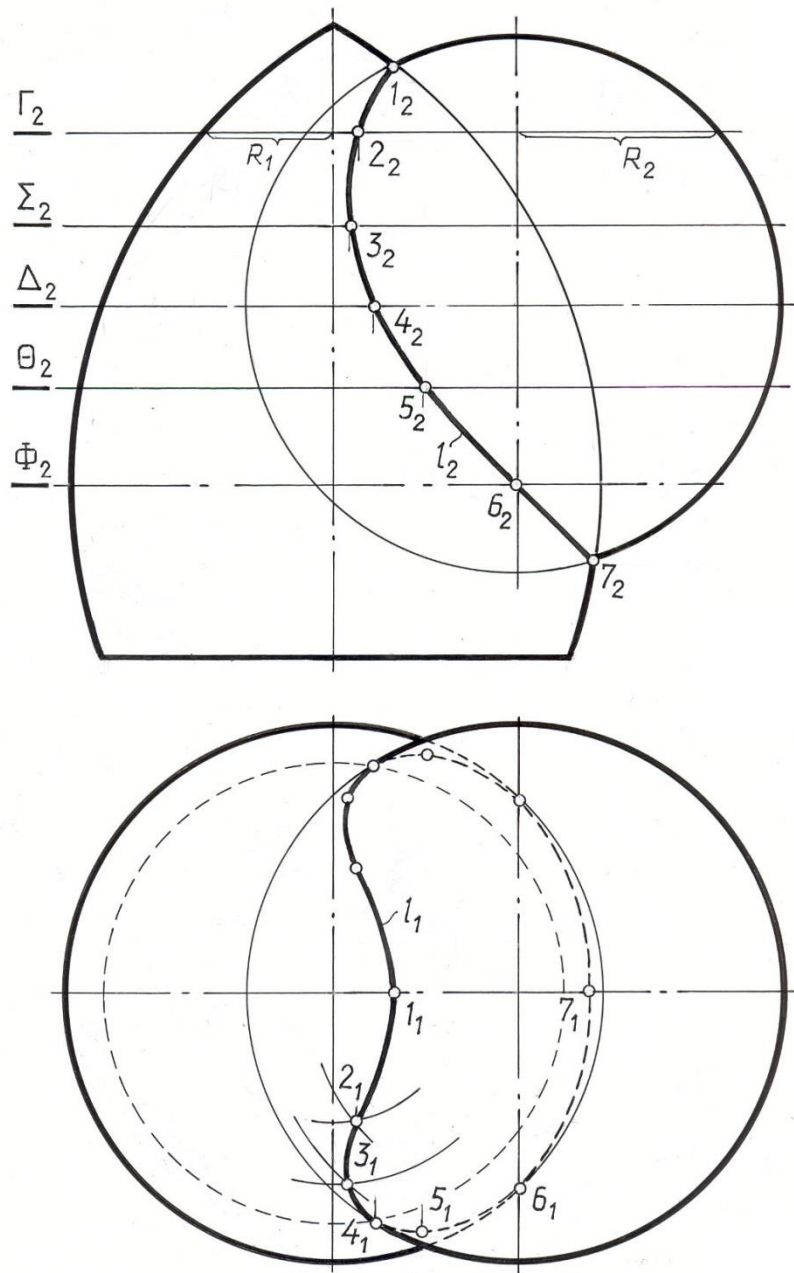


Рис. 7.9

3) Промежуточные точки найдем с помощью плоскостей – посредников, параллельных плоскости Π_1 .

Для нахождения точки 2 проведем плоскость $\Gamma \perp \Pi_1$.

$\Gamma \cap \Omega$ – окружность радиуса r_1 ;

$\Gamma \cap \Psi$ – окружность радиуса r_2 .

Пересечение этих окружностей дает две точки 2 и 2'.

Точки 3, 4, 5, 6 находятся аналогично с помощью плоскостей – посредников Σ , Δ , Θ и Φ соответственно.

ЛЕКЦИЯ 8 ПЕРЕСЕЧЕНИЕ ФИГУР

Пересечение соосных поверхностей вращения.
Метод сфер-посредников. Теорема Монжа.

Линией пересечения поверхностей второго порядка является в общем случае кривая четвертого порядка. Для ее построения не всегда целесообразно воспользоваться плоскостями-посредниками, т. к. их применение в ряде усложняет промежуточные построения. В качестве посредников при решении таких задач применяются вспомогательные сферические поверхности. Их применение основано на свойстве соосных поверхностей пересекаться по окружностям.

8.1. Построение линии пересечения соосных поверхностей вращения

Поверхности вращения называются соосными, если их оси вращения совпадают.

$\Sigma(i, a)$ – поверхность вращения;

$\Theta(i, b)$ – поверхность вращения (рис. 8.1.)

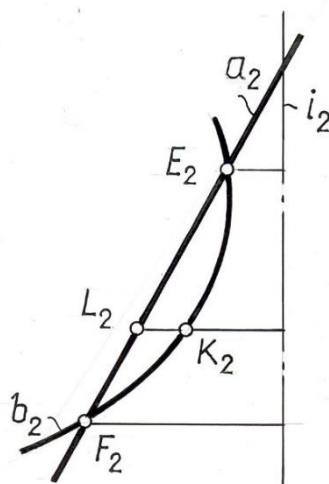


Рис. 8.1

Теорема. Две соосные поверхности вращения всегда пересекаются по окружностям, число которых равно числу пересечения образующих, находящихся по одну сторону общей оси вращения. Плоскости этих окружностей перпендикулярны общей оси вращения.

Доказательство. Поверхности заданы главными меридианами a и b (рис. 8.1.), пересекающимися в точках E и F . Каждая из этих точек опишет

окружность при образовании поверхностей Σ и θ . Другие точки, принадлежащие меридианам и лежащие в плоскости, перпендикулярной оси вращения, например L и K , при образовании поверхностей также опишут концентрические окружности.

На рис 8.2. приведены примеры пересечений цилиндра и конуса с шаром. В обоих указанных случаях шар является соосным с поверхностью вращения, так как центр его расположен на осях этих поверхностей.

Поэтому конус и цилиндр вращения пересекаются с шаром по окружностям. Проекции этих окружностей на плоскость, параллельную оси вращения поверхностей, вырождаются в прямые линии, так как плоскости этих окружностей перпендикулярны осям вращения цилиндра и конуса.

8.2. Метод концентрических сфер-посредников

Для построения линии пересечения двух поверхностей вращения с пересекающимися осями целесообразно в качестве посредников применять

сферические поверхности, соосные с обеими пересекающимися поверхностями. Центры таких сфер должны находиться в точке пересечения осей данных поверхностей. Сфера-посредник пересекает каждую из поверхностей по окружностям, принадлежащим этому посреднику, а пересечения на выбранной сфере-посреднике окружностей одной поверхности с окружностями другой поверхности даст точки искомой линии пересечения данных поверхностей. При последовательном применении ряда сфер-посредников получаем достаточное количество точек искомой линии пересечения.

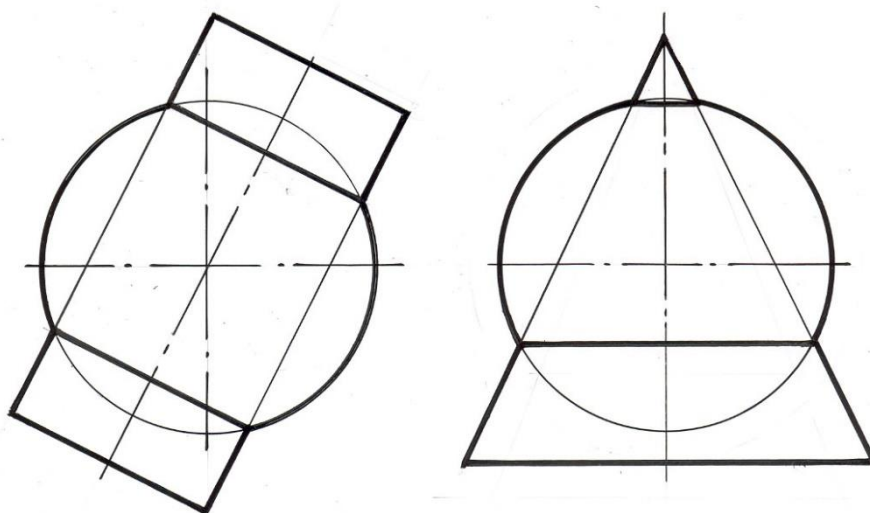


Рис. 8.2

Применение концентрических сфер-посредников для построения линии пересечения возможно при двух условиях:

- 1) если обе поверхности являются поверхностями вращения;

2) если оси их пересекаются, так как только при этом можно построить сферические посредники, соосные одновременно обеим поверхностям. Для более удобного решения задачи плоскость пересекающихся осей должна быть параллельна одной из плоскостей проекций.

Задача 1. Построить линию пересечения конуса с цилиндром.

Дано: Σ – конус вращения;
 θ – цилиндр вращения(рис. 8.3.)
 $\Sigma \cap \theta = ?$

Решение: $1. \Sigma \cap \theta = m, n$ – две пространственные кривые.

Для решения задачи используем рассмотренный алгоритм применения концентрических сфер-посредников.

Оси вращения этих поверхностей пересекаются и параллельны плоскости Π_2 . Очерковые образующие поверхностей конуса и цилиндра лежат в одной плоскости Δ и параллельны плоскости Π_2 . Следовательно, фронтальные проекции $1_2, 4_2, 5_2, 8_2$ этих точек находятся в пересечении очерковых образующих на Π_2 . Горизонтальные проекции $1_1, 4_1, 5_1, 8_1$ тех же точек будут принадлежать вырожденной проекции Δ_1 плоскости Δ . Для построения других точек линии пересечения в качестве посредников выбраны концентрические сферы с центром в точке пересечения осей вращения цилиндра и конуса. Поверхности вращения пересекутся с этим посредником по окружностям, плоскости которых перпендикулярны соответственно оси конуса и оси цилиндра и поэтому проекции окружностей вырождаются на Π_2 в прямые.

При построении линии пересечения прежде всего надо провести две сферы радиусами R_{min} и R_{max} .

Все остальные посредники должны располагаться между ними. Сфера наименьшего радиуса выбирается так, чтобы она касалась одной из поверхностей и одновременно пересекала бы другую поверхность.

$$\theta \cap \Phi_{R_{min}} \cup \Sigma$$

R_{max} равен расстоянию от центра сфер-посредников до наиболее удаленной от него точки пересечения очерковых образующих. В данной задаче это точка 4.

При нахождении достаточного количества точек, принадлежащих пространственным кривым m и n , соединяем их с помощью лекала с учетом видимости отдельных участков кривых. Кривую будем считать видимой, если ее точки принадлежат одновременно двум видимым образующим конуса и цилиндра. При определении характера линии пересечения, полученной с помощью метода сферических посредников, учитываем, что поверхность, в которую вписывалась сфера с наименьшим радиусом,

пресекается со второй поверхностью частично, не все ее образующие имеют на себе точки, принадлежащие искомой пространственной кривой.

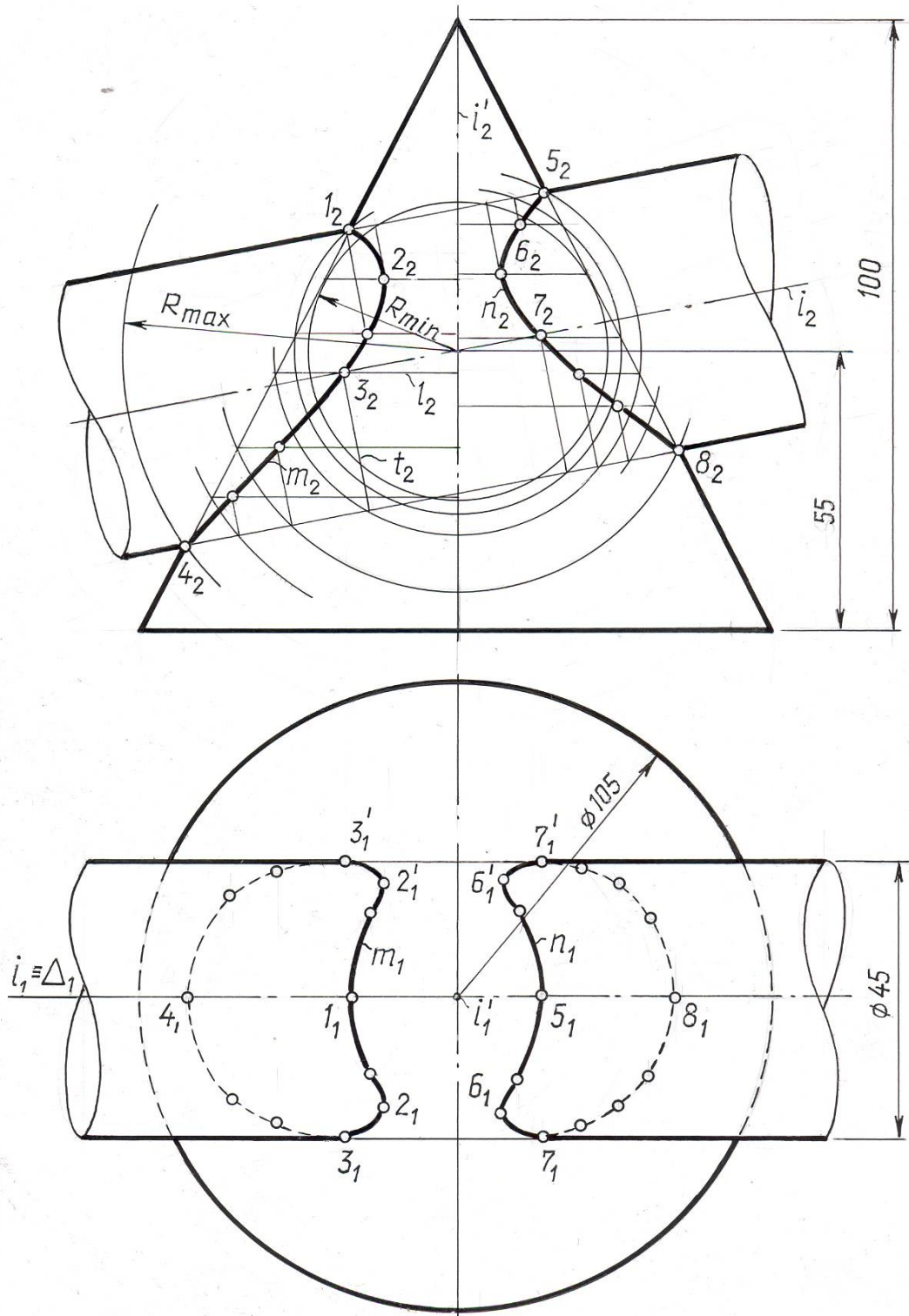


Рис 8.3.

8.3. Метод эксцентрических сфер-посредников

В некоторых случаях возможно использование сфер-посредников, центры которых не лежат в одной точке. Этот способ иногда называют способом скользящих сфер. Он применим в случаях, когда оси заданных фигур не имеют точки пересечения, когда одна из поверхностей не является поверхностью вращения, но имеет две системы круговых сечений.

Задача 2. Построить линию пересечения конуса с тором.

Дано: Ω – конус вращения;

Ψ – круговой тор (рис. 8.4)

$\Omega \cap \Psi = ?$

$\Omega \cap \Psi = m$ – пространственная кривая.

Оси заданных поверхностей не пересекаются, но поверхности имеют общую плоскость симметрии, параллельную плоскости Π_2 . В качестве посредников в этой задаче целесообразно использовать эксцентрические сферы-посредники, центры которых лежат в разных точках на оси симметрии конуса.

Выбор центра и радиуса сферы-посредника производится так:

а) через ось тора проводим произвольную фронтально проецирующую плоскость Γ_2 , пересекающую тор по окружности l с центром P .

б) находим центр сферы-посредника, которая бы проходила через полученную окружность и пересекала конус по окружности n . Этот центр будет расположен в точке O на пересечении оси конуса с перпендикуляром, восстановленным из точки P к фронтальному следу плоскости Γ_2 .

В пересечении окружностей n и l будут получены точки 2 и $2'$.

Пересекая тор фронтально проецирующими плоскостями Σ , Δ , Θ и производя построения, аналогичные выполненным, находим точки 3 , 4 , 5 . Точки 1 и 6 получены как принадлежащие фронтальной плоскости симметрии обеих поверхностей.

Горизонтальные проекции построенных точек можно построить с помощью окружностей-параллелей конуса, проходящих через эти точки.

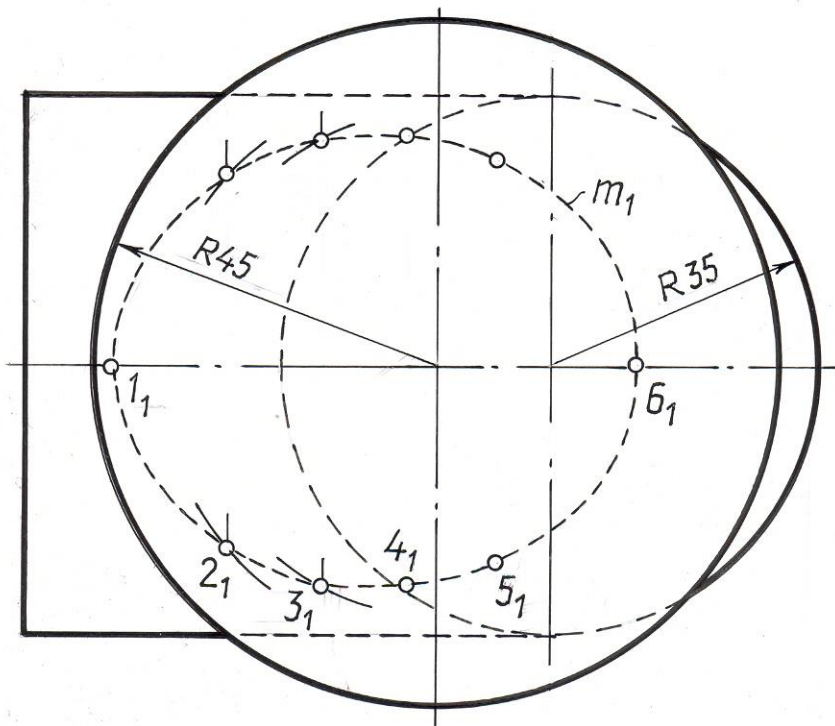
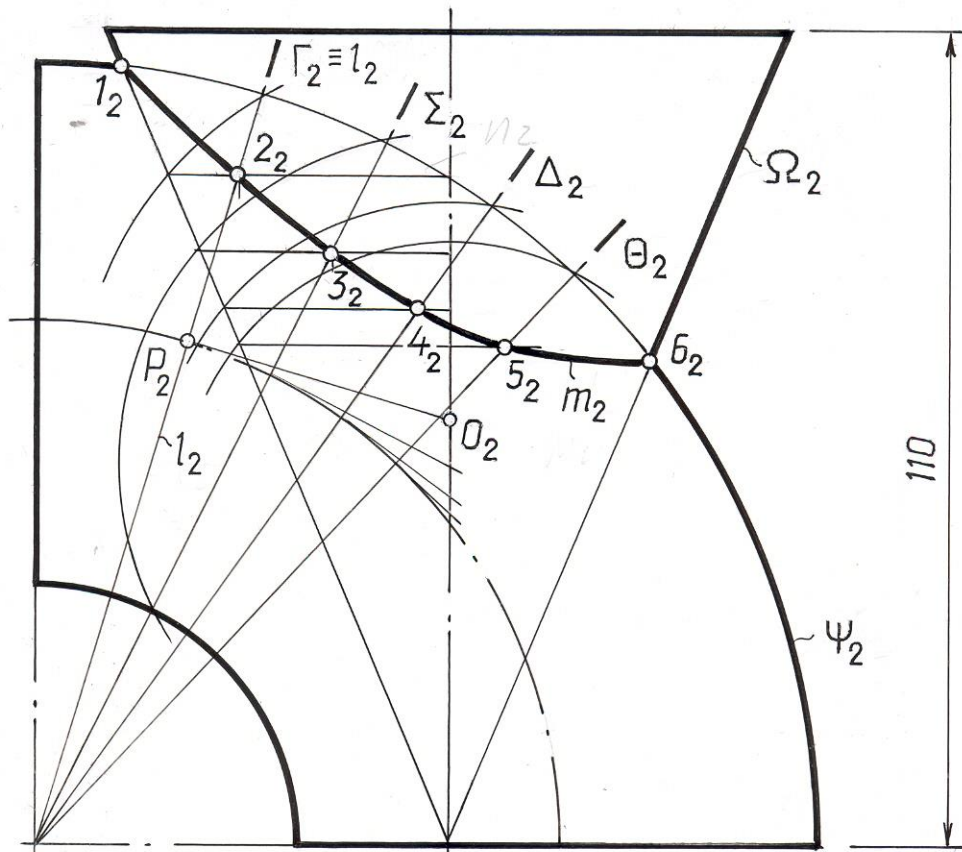


Рис. 8.4

8.4. Теорема Монжа.

В особых случаях пространственная кривая, полученная в результате пересечения двух поверхностей вращения, распадается на плоские кривые или прямую (линию 1-го порядка) и кривую 3-го порядка и т. д. Так, если две поверхности второго порядка соприкасаются в двух точках, то кривая пересечения распадается на две кривые второго порядка.

В курсе аналитической геометрии доказывается теорема Монжа: две поверхности второго порядка, описанные около третьей поверхности второго порядка (или в нее вписанные), пересекаются между собой по двум плоским кривым второго порядка, причем плоскости этих кривых проходят через прямую, определяемую точками соприкосновения всех трех поверхностей.

Поясним смысл теоремы на примере пересечения двух цилиндров вращения равного диаметра.

Задача 3. Найти линию пересечения двух цилиндров (рис. 8.5.).

Дано: Σ и θ – цилиндры вращения

$\Sigma \cap \theta = ?$

Решение: $\theta \cap \Sigma = m, n$ – плоские кривые.

Обе цилиндрические поверхности Σ и θ можно рассматривать как описанные около поверхности сферы Δ . Очевидно, что поверхности Σ и θ будут касаться поверхности сферы соответственно по окружностям $l_1 k_1$, точки пересечения которых A и A' будут общими для всех трех поверхностей. Эти две точки и являются точками соприкосновения, отмеченными в теореме Монжа. Соединив по диагонали проекции точек пересечения фронтальных очерковых цилиндров $1_2, 4_2$ и $2_2, 3_2$, мы получим вырожденные фронтальные проекции плоских кривых их пересечения m_2 и n_2 .

В данном примере кривые m и n представляют собой эллипсы, пересекающиеся в точках соприкосновения A и A' , а значит, их плоскости проходят через отрезок AA' , что отвечает требованию теоремы.

На практике эта теорема находит широкое применение в случае пересечения поверхностей вращения, описанных около общей для них сферы.

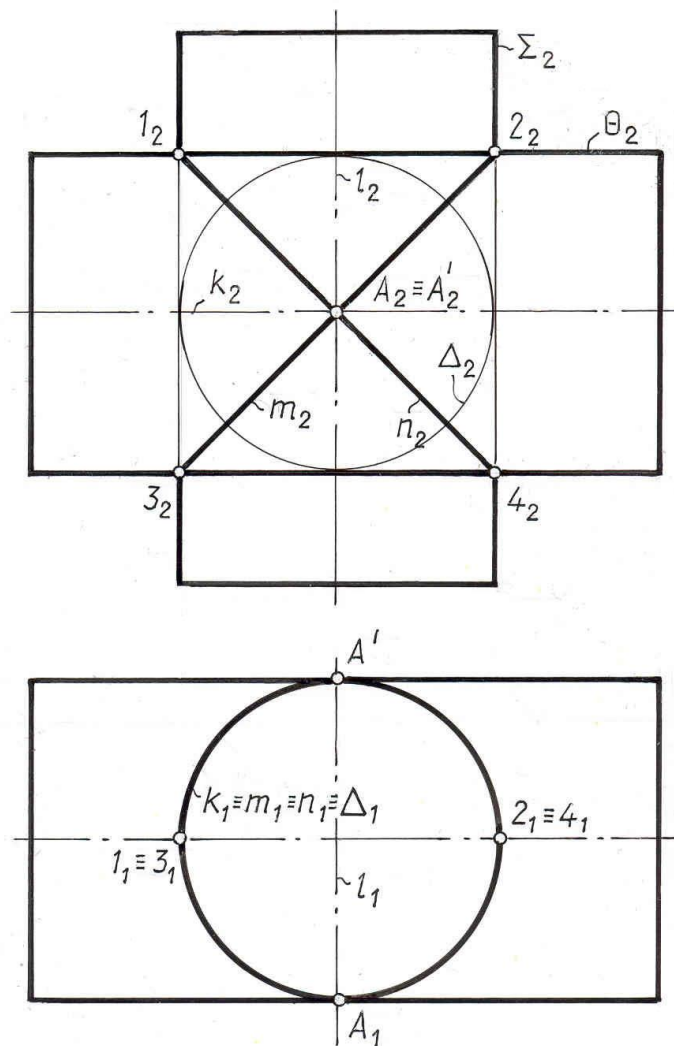


Рис. 8. 5.

Рассмотрим приложение выше сказанного к построению линий пересечения двух прямых круговых конусов: вертикального Δ и горизонтального Γ .

Задача 4. Найти линию пересечения двух прямых круговых конусов
 Дано: Δ и Γ – конусы (рис. 8. 6).
 $\Delta \cap \Gamma = ?$

Решение: $\Delta \cap \Gamma = m, n$ – две плоские кривые.

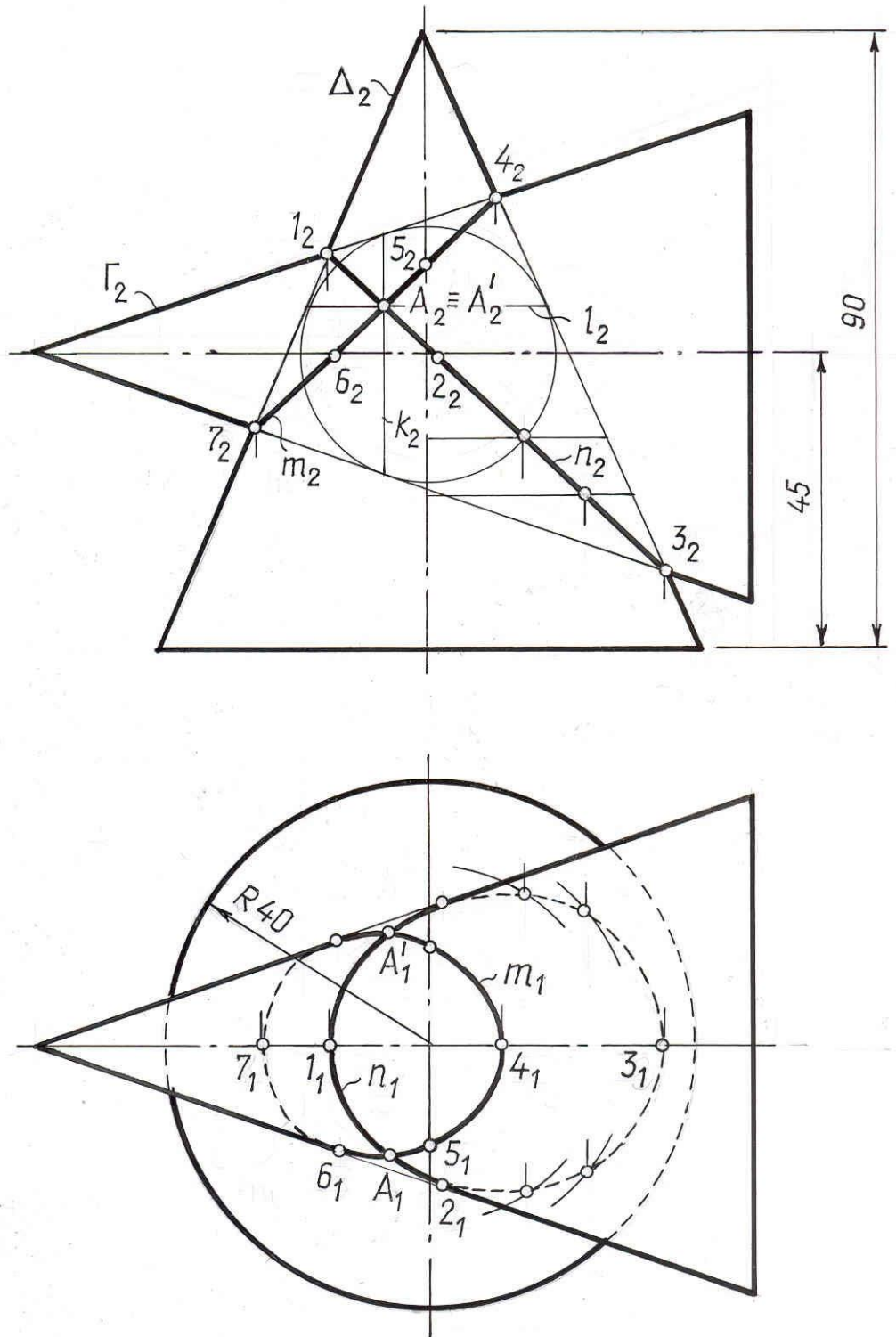


Рис. 8.6

Оба конуса описаны около общей сферы, следовательно, пересекутся по двум плоским кривым. Боковая поверхность конуса Γ будет касаться сферы по окружности k , а конуса Δ по окружности l . Обе окружности пересекутся в точках A и A' , так как принадлежат одной сфере. Это и есть

точки соприкосновения двух рассматриваемых конусов. Остается только соответственно соединить фронтальные проекции точек пересечения очерковых $1_2, 2_2, 3_2, 4_2$ и мы получим вырожденные фронтальные проекции плоских кривых пересечения m_2 и n_2 , которые и в этом случае будут эллипсами. Если задача решена с достаточной точностью, то m и n обязательно пересекутся в точках соприкосновения A и A' .

В других случаях, отвечающих условиям теоремы Монжа, при изменении относительных размеров и взаимного положения поверхностей вращения в пространстве линии их пересечения могут принимать форму гипербол или парабол.

Следует отметить, что пересечение по теореме Монжа является пограничным случаем в очертании линий пересечения поверхностей вращения.

Если в последней задаче изменить относительные размеры конусов так чтобы сфера минимального радиуса (R_{min}) вписывалась бы в вертикальный конус Δ , а горизонтальный пересекала, то линии их пересечения распадутся на две пространственные кривые m и n , полностью пересекающие образующие горизонтального конуса Γ (рис. 8.7). В этом случае горизонтальный конус протыкает вертикальный.

При изменении параметров конусов таким образом, чтобы сфера минимального радиуса R_{min} вписывалась в горизонтальный конус и пересекала вертикальный (рис. 8.8), характер пересечения меняется. Теперь уже вертикальный конус протыкает горизонтальный.

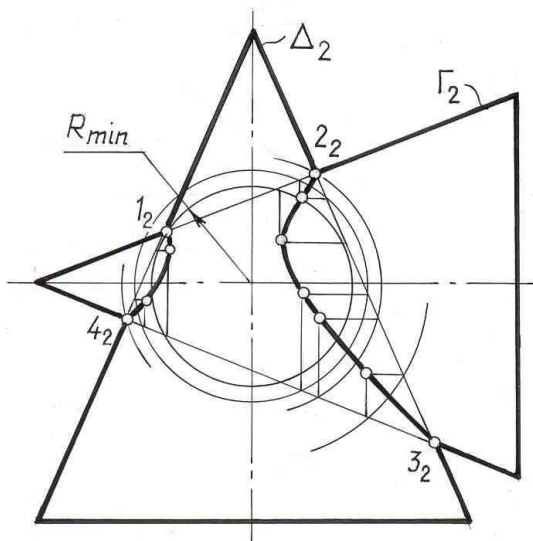


Рис. 8.7

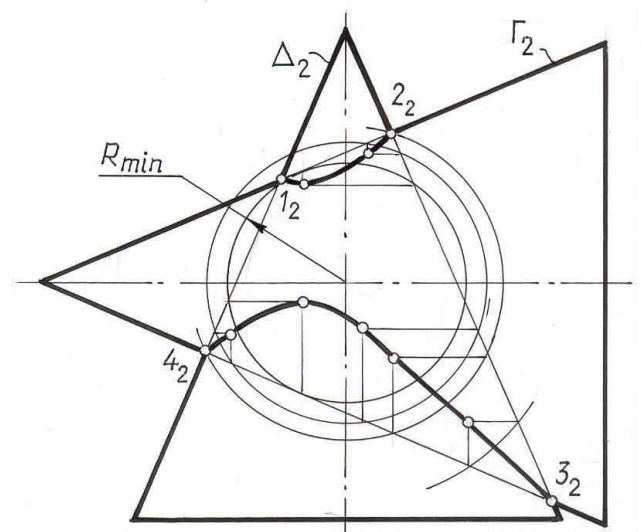


Рис. 8.8

ЛЕКЦИЯ 9

СПОСОБЫ ПРЕОБРАЗОВАНИЯ ПРОЕКЦИЙ И ИХ ПРИМЕНЕНИЕ К РЕШЕНИЮ ЗАДАЧ

Общие понятия.

Способ замены плоскостей проекций.

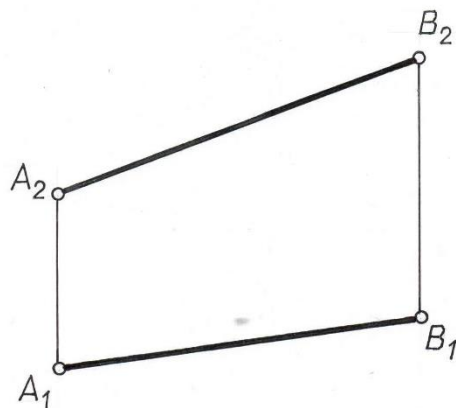
Основные задачи, решаемые этим способом.

Общие понятия. Решение многих пространственных задач (позиционных и метрических) на эюре часто усложняется из-за того, что заданные геометрические объекты (оригиналы) расположены произвольно относительно плоскостей проекций и, следовательно, проецируются на эти плоскости в искажённом виде. Задание на эюре прямых и плоскостей частного положения значительно упрощает решение задач и делает их выполнимым при помощи простейших графических построений. Например, проекции отрезка, расположенного наклонно ко всем плоскостям проекций, не дают непосредственно его натуральную величину и величину углов наклона его к плоскостям проекций (рис. 9.1,а).

На рис 9.1,б отрезок расположен параллельно фронтальной плоскости проекций, поэтому он проецируется на эту плоскость без искажения, т.е.

$$|A_2B_2| = |AB|$$

а



б

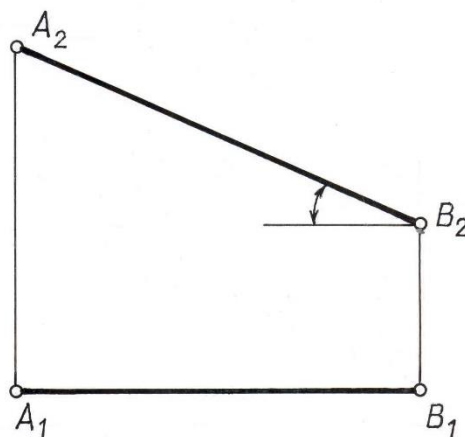


Рис. 9.1

По данному чертежу определяется также и угол наклона прямой AB к горизонтальной плоскости проекций $AB \wedge \Pi_1$. При таком положении отрезка AB можно считать его проекции удобно расположенными для решения поставленных задач.

Если на эюре изображена плоская фигура общего положения (рис. 9.2.а), то без специальных построений нельзя сказать, какой угол образует она с плоскостью проекций, например, с Π_1 . Между тем, если плоскость фронтально проецирующая (рис. 9.2,б), то наклон её фронтальной проекции

(фронтальная проекция треугольника) к оси проекций X непосредственно даёт величину угла, образованного плоскостью треугольника ABC с плоскостью Π_1 .

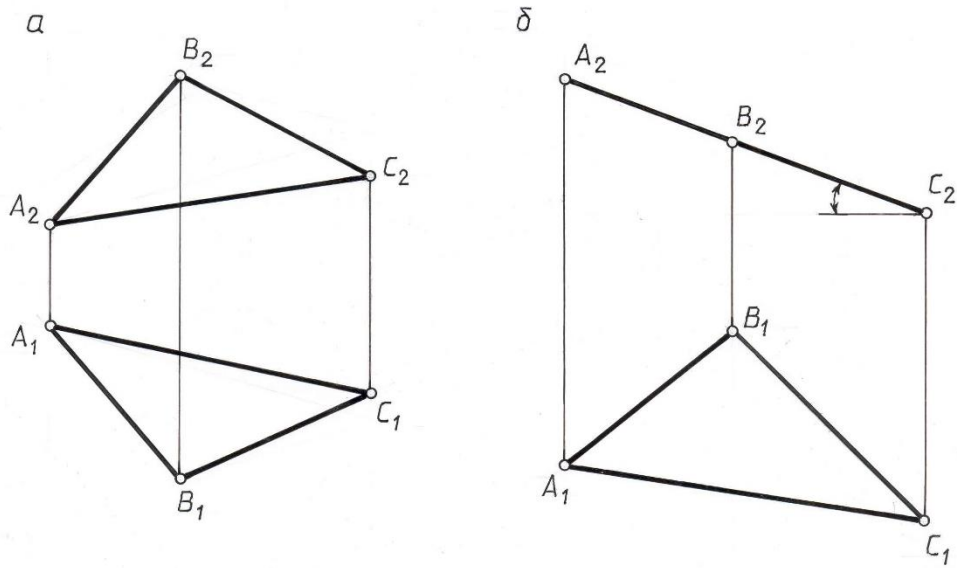


Рис. 9.2

Для построения перпендикуляра из точки $A(A_1, A_2)$ к горизонтальной прямой $h(h_1, h_2)$ достаточно провести горизонтальную проекцию прямой $A_1B_1 \perp h_1$ (рис. 9.3), по линии связи найти точку B_2 и соединить её с точкой A_2 .

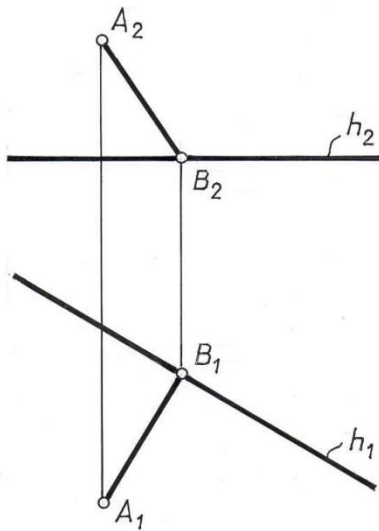


Рис. 9.3

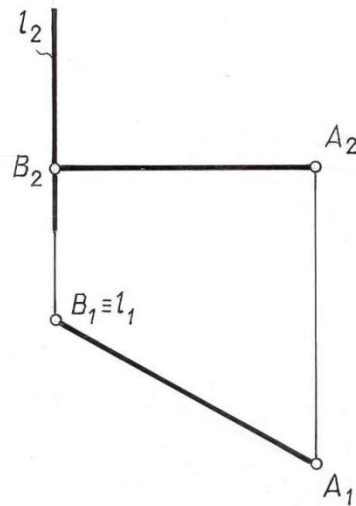


Рис. 9.4

Если прямая $l(l_1, l_2)$ – горизонтально проецирующая (рис.9.4), то легко не только построить перпендикуляр AB (A_1B_1, A_2B_2) из точки A к прямой $l(l_1, l_2)$, но и определить натуральную величину расстояния $|AB| = |A_1B_1|$ от точки до прямой.

Возникает вопрос, как же следует поступить в том случае, если заданные фигуры неудобно расположены относительно плоскостей проекций

и затрудняют решение какой-либо задачи. В таких случаях прибегают к преобразованию проекций, т. е. замене исходных проекций изображаемой фигуры новыми (частного положения) с таким расчётом, чтобы последние позволили проще решать поставленную задачу.

В начертательной геометрии применяются в качестве основных следующие способы преобразования проекций:

Способ замены плоскостей проекций.

Способ плоскопараллельного перемещения

Способ вращения.

Основными задачами преобразования комплексного чертежа являются следующие:

Преобразование прямой общего положения в прямую уровня.

Преобразование прямой общего положения в проецирующую прямую.

Преобразование плоскости общего положения в проецирующую плоскость.

Преобразование плоскости общего положения в плоскость уровня.

Способ замены плоскостей проекций

Сущность способа состоит в том, что положение изображаемой фигуры в пространстве остаётся неизменным, а исходная система плоскостей проекций, относительно которой задана фигура, заменяется новой.

При выборе новой плоскости проекций должен быть выполнен основной принцип ортогонального проецирования (метода Монжа) – взаимной перпендикулярности плоскостей проекций, т.е. новую плоскость проекций необходимо обязательно располагать перпендикулярно одной из основных исходных плоскостей проекций.

Пусть задана система плоскостей проекций Π_1 и Π_2 (в дальнейшем будем обозначать сокращенно $\frac{\Pi_2}{\Pi_1}$). Спроецируем какую-либо точку A на эти плоскости и найдем ее проекции A_2 и A_1 (рис. 9.5).

Предположим, что при решении какой-либо задачи мы нашли целесообразным заменить плоскость Π_2 другой фронтальной плоскостью Π_4 , перпендикулярной к плоскости Π_1 . Линия пересечения плоскостей проекций Π_1 и Π_4 называется новой осью проекций и обозначается X_1 . Построим ортогональные проекции точки A в системе $\frac{\Pi_4}{\Pi_1}$. Так как, плоскость Π_1 осталась прежней, то и проекция точки A на эту плоскость не изменит своего положения.

Для получения новой фронтальной проекции точки на новую плоскость Π_4 опускаем перпендикуляр из A на плоскость Π_4 . Основание A_4 этого перпендикуляра определяет искомую фронтальную проекцию точки A .

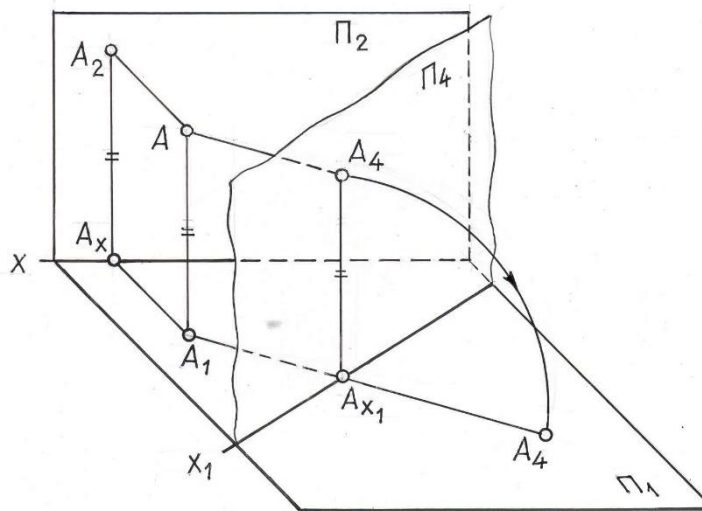


Рис .9.5

Установим, какая связь существует между проекциями $A(A_1, A_2)$ и $A(A_1, A_4)$ одной и той же точки в обеих системах.

Горизонтальная проекция у них общая и так как расстояние точки A от плоскости Π_1 не изменилось, то $/AA_1/ = /A_2A_x/ = /A_4A_{x1}/$, т. е. расстояние новой фронтальной проекции до новой оси равно расстоянию заменяемой проекции до предыдущей оси.

Чтобы перейти к эюру, повернём плоскость Π_4 вокруг оси X_1 и совместим с плоскостью Π_1 . Тогда и новая фронтальная проекция A_4 совместится с плоскостью Π_1 и при этом окажется на одном перпендикуляре к оси x_1 с проекцией A_1 .

На рис. 9.6 показаны те построения, которые надо произвести на эюре, Чтобы от проекций (A_1, A_2) точки A в системе $\frac{\Pi_2}{\Pi_1}$ перейти к

проекциям A_1A_4) той же точки в системе $\frac{\Pi_4}{\Pi_1}$, необходимо: провести новую

ось проекций X_1 , которая определяет положение горизонтально-проецирующей плоскости Π_4 , затем из горизонтальной проекции точки A_1 опустить перпендикуляр на новую ось X_1 . На построенном перпендикуляре отложить (от новой оси) отрезок $A_x A_4 = A_x A_2$. Полученная таким образом точка A_4 является проекцией точки A на плоскость Π_4 .

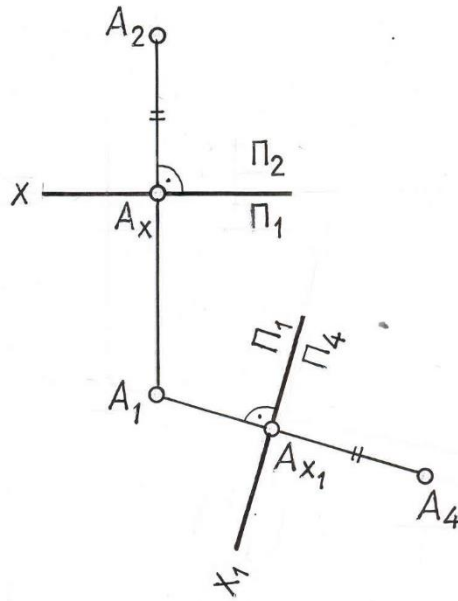


Рис 9.6

Замена горизонтальной плоскости Π_1 новой плоскостью Π_4 и построение новых проекций точки A в системе $\frac{\Pi_2}{\Pi_4}$ осуществляется аналогично рассмотренному случаю, с той лишь разницей, что теперь остается без изменения фронтальная проекция точки, а для нахождения новой горизонтальной проекции A_4 точки A необходимо из фронтальной проекции точки A_2 опустить перпендикуляр на новую ось X_1 и отложить на нем от точки пересечения с осью X_1 отрезок $A_4 A_{x'}$, равный расстоянию старой горизонтальной проекции от старой оси $A_1 A_x$ (рис. 9.7).

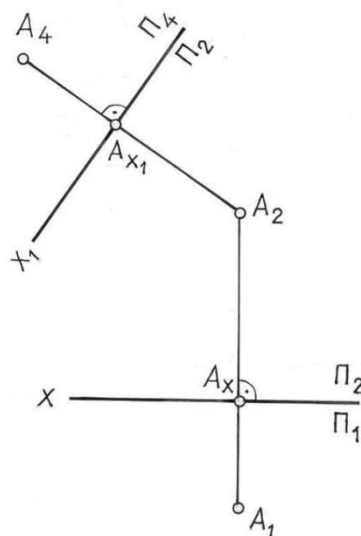


Рис. 9.7

Рассмотренные примеры позволяют установить следующее общее правило: для того, чтобы построить проекцию точки в новой системе плоскостей проекций, необходимо из неизменяемой проекции точки опустить перпендикуляр на новую ось проекций и отложить на нем от новой оси до новой проекции расстояние, равное расстоянию от заменяемой проекции до предыдущей оси.

Замена двух плоскостей проекций

Некоторые задачи не могут быть решены заменой только одной плоскости проекций. Так, при определении действительной величины какой-либо геометрической фигуры или для получения более полного (наглядного) ее изображения, замены одной плоскости проекций бывает недостаточно.

На рис.9.8 показан пример замены двух плоскостей проекций. Проекция заданной точки A на плоскость Π_4 построена известным способом (см. рис.9.6). Для построения проекции A_5 на плоскость Π_5 из точки A_4 опущен перпендикуляр на новую ось X_2 и на этом перпендикуляре отложен отрезок $A_2A_5 = A_1A_1$.

Следует следить за тем, чтобы не происходило накладывания новых проекций на старые и чтобы геометрические фигуры, расположенные в первой четверти пространства, оставались в нем и после замены плоскостей проекций.

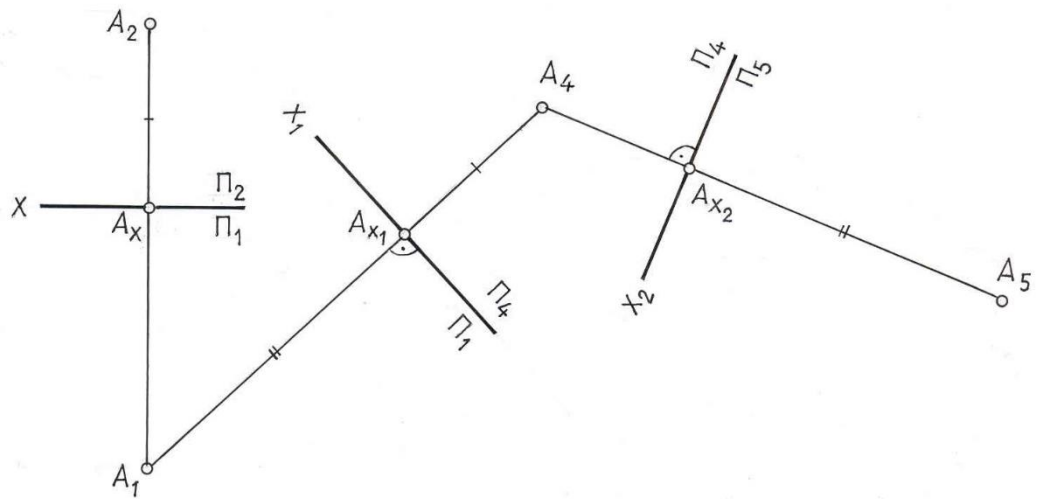


Рис. 9.8

Основные задачи, решаемые способом замены плоскостей проекций

Задача 1. Преобразовать эпюр, изображенный на рис. 9.9 так, чтобы прямая общего положения оказалась параллельной одной из плоскостей проекций новой системы.

Для решения задачи необходимо расположить новую плоскость проекций параллельно заданному отрезку ($\Pi_4 \parallel AB$). Тогда на эту плоскость проекций отрезок проецируется без изменений.

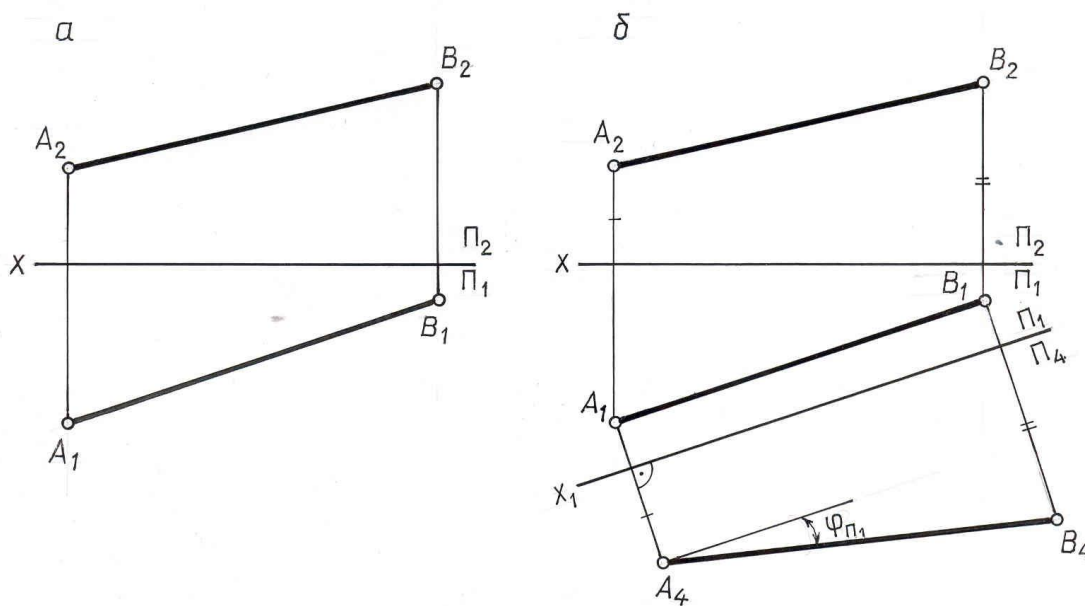


Рис. 9.9

Решение этой задачи показано на рис. 9.9,б. Параллельно $A_1 B_1$ проведена ось X_1 , и в системе плоскостей проекций $\frac{\Pi_1}{\Pi_4}$ построена новая фронтальная проекция отрезка $A_4 B_4$. Очевидно, что $|A_4 B_4| = |AB|$ и угол φ , образованный проекцией $A_4 B_4$ с осью X_1 равен углу наклона прямой AB к плоскости Π_1 .

Задача 2. Преобразовать эюр, изображенный на рис. 9.10 так, чтобы отрезок AB прямой линии общего положения оказался перпендикулярным одной из плоскостей проекций.

Для решения задачи нужно произвести последовательно две замены плоскостей проекций:

систему $\frac{\Pi_2}{\Pi_1}$ заменяем системой $\frac{\Pi_4}{\Pi_1}$, расположив плоскость Π_4 параллельно AB ;

от системы $\frac{\Pi_4}{\Pi_1}$ переходим к $\frac{\Pi_4}{\Pi_5}$, расположив плоскость Π_5 перпендикулярно прямой AB . Выполненные построения приведены на рис. 9.10.

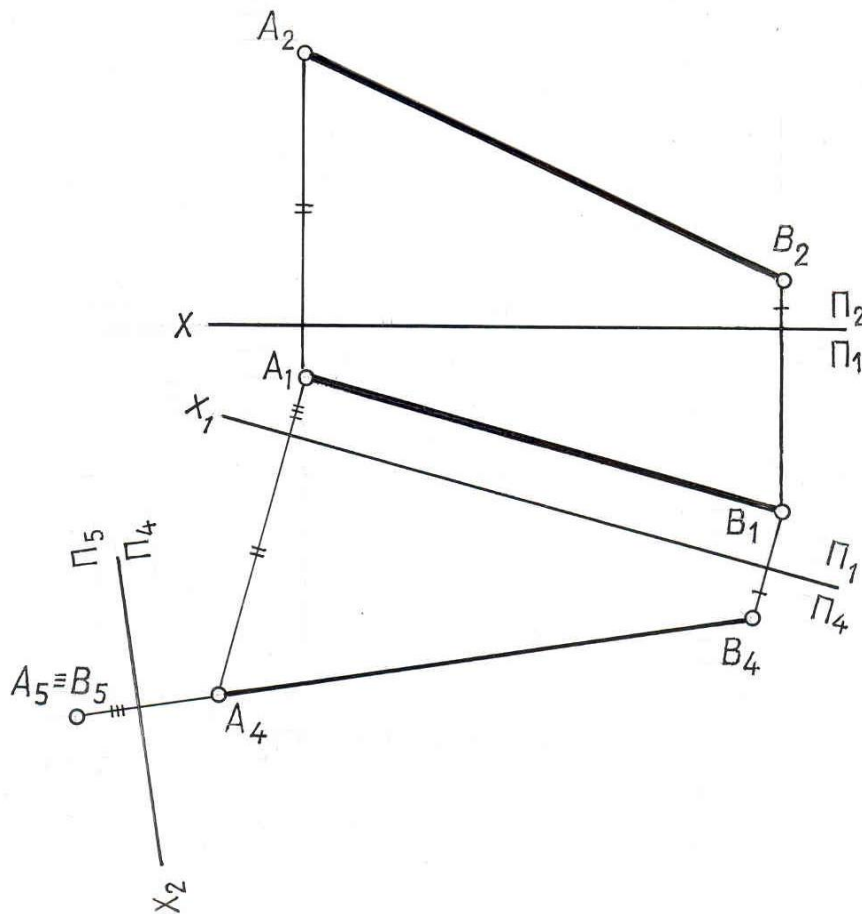


Рис. 9.10

Задача 3. Преобразовать плоскость общего положения в проецирующую.

Для решения данной задачи необходимо ввести новую плоскость проекций так, чтобы она была перпендикулярна заданной плоскости $\Gamma(ABC)$ и одной из плоскостей проекций, т.е. перпендикулярна линии их пересечения. Линией пересечения плоскости Γ с плоскостью проекций является соответствующий след плоскости Γ . Поэтому новая плоскость проекций должна быть перпендикулярна одному из следов данной плоскости или одной из ее линий уровня, которая параллельна соответствующему следу.

На рис.9.11 показано преобразование плоскости $\Gamma(ABC)$ в проецирующую. Для этого в плоскости Γ проведена горизонталь $h(h_2h_1)$ и перпендикулярно к ней, а, следовательно, и ко всей плоскости Γ введена новая плоскость Π_4 , для чего ось X_1 новой системы плоскостей проекций $\frac{\Pi_4}{\Pi_1}$ проведена перпендикулярно горизонтальной проекции горизонтали $X_1 \perp h_1$, и в соответствии с известным правилом построена новая проекция $A_4B_4C_4$ треугольника ABC , представляющая отрезок прямой линии. После

проведенных построений плоскость $\triangle(ABC)$ оказалась перпендикулярной плоскости проекций Π_4 и с плоскостью Π_1 составляет угол α .

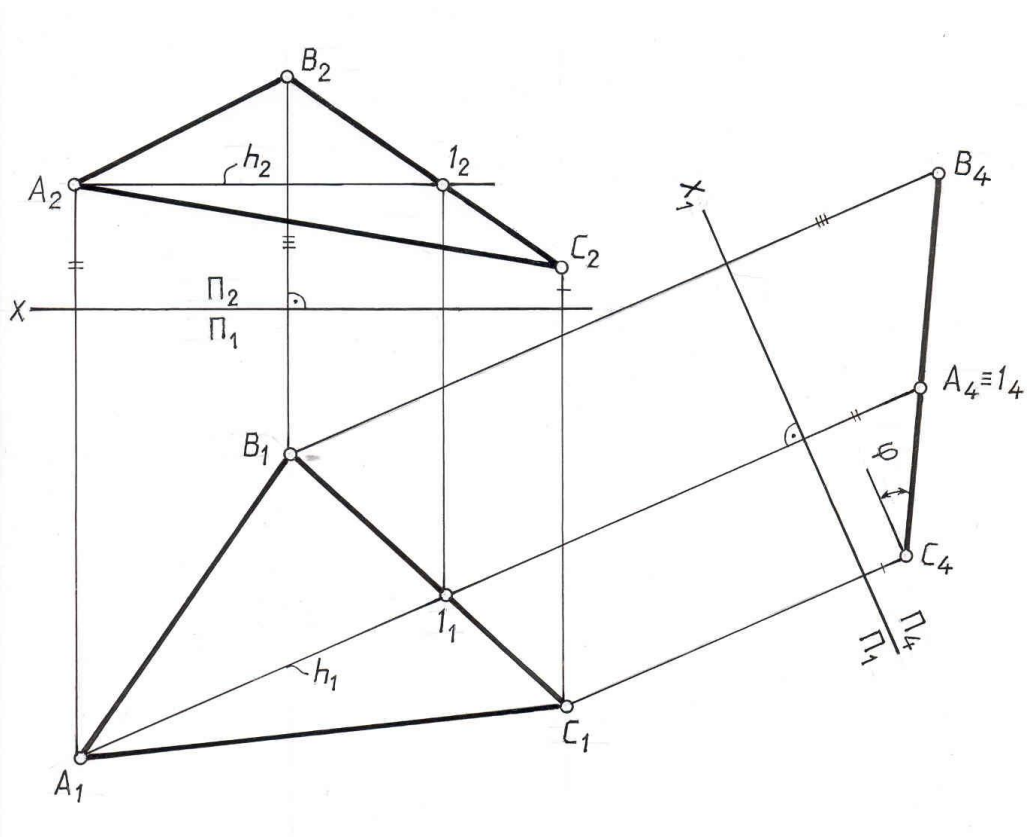


Рис. 9.11

Задача 4. Преобразовать плоскость общего положения $\triangle(ABC)$ в плоскость уровня.

Преобразование плоскости общего положения в плоскость уровня производится последовательно двумя заменами плоскостей проекций - вначале плоскость общего положения преобразуется в проецирующую, затем полученная проецирующая плоскость преобразуется в плоскость уровня.

На рис.9.12 для преобразования плоскости \triangle в проецирующую введена новая плоскость проекций Π_4 , перпендикулярная плоскости \triangle . Ось новой системы плоскостей $\frac{\Pi_4}{\Pi_1}$ проведена перпендикулярно горизонтальной проекции горизонтали. Полученная проекция $A_4B_4C_4$ является вырожденной проекцией плоскости \triangle , т.к. плоскость \triangle является проецирующей по отношению к плоскости Π_4 .

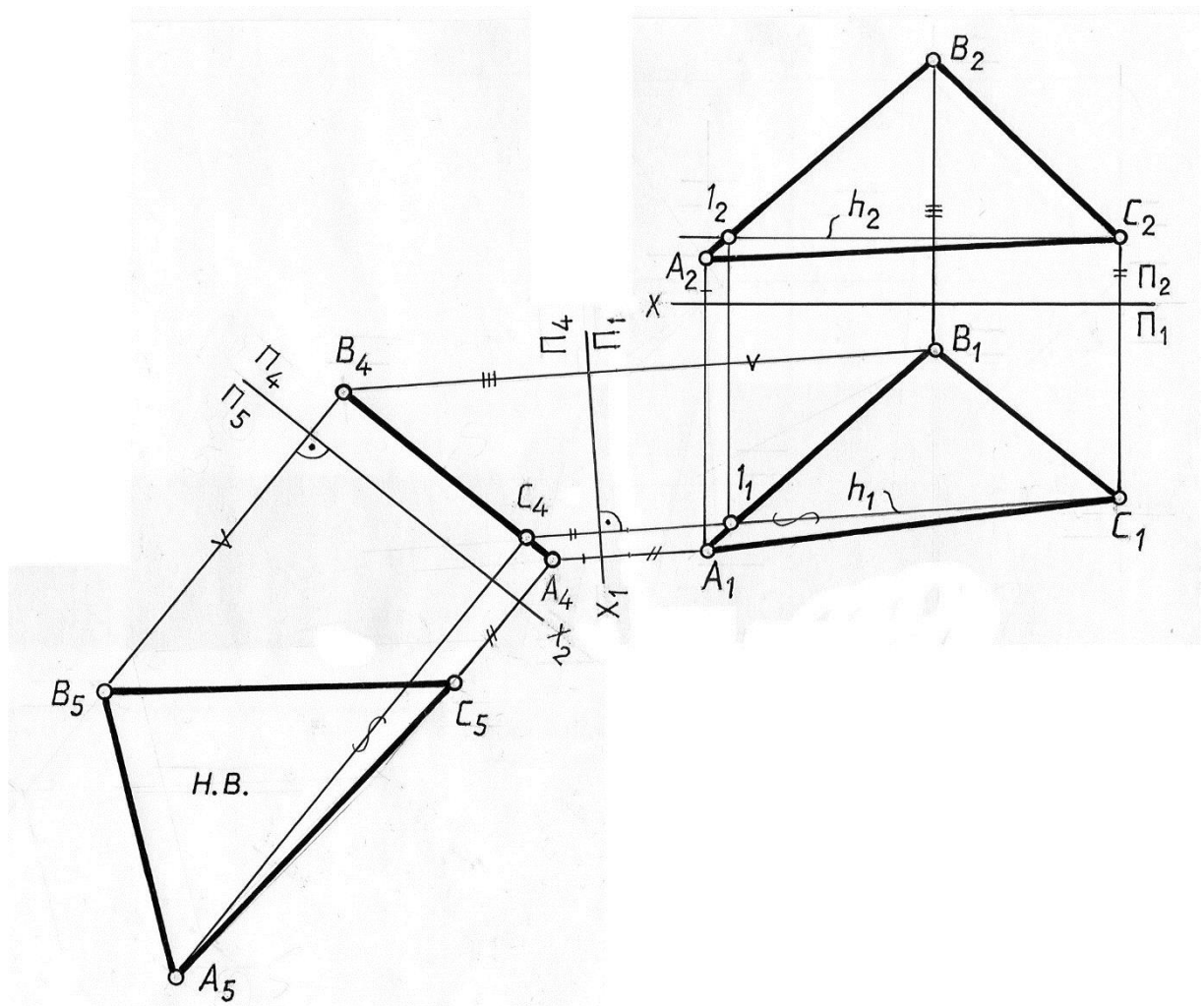


Рис. 9.12

Для преобразования проецирующей плоскости в плоскость уровня введена новая плоскость проекций Π_5 , параллельная плоскости $\sqrt{\quad}$. Ось X_2 новой системы плоскостей проекций $\frac{\Pi_4}{\Pi_5}$ параллельна вырожденной проекции $A_4B_4C_4$ плоскости $\sqrt{\quad}$. При построении новой проекции $A_5B_5C_5$ использованы расстояния от заменяемых проекций $A_1B_1C_1$ до оси X_1 . Так как в новой системе плоскостей проекций $\frac{\Pi_4}{\Pi_5}$ плоскость $\sqrt{\quad}(ABC)$ является параллельной плоскости Π_5 , то на эту плоскость проекций она проецируется в натуральную величину.

Рассмотренные четыре основные задачи лежат в основе решения многих других задач способом замены плоскостей проекций. Рассмотрим примеры решения некоторых задач.

Пример 1. Преобразовать плоскость $\sqrt{\quad}$ общего положения, заданную следами, в проецирующую (рис. 9.13).

Возвращаем проекции перпендикуляра на плоскость $\frac{\Pi_2}{\Pi_1}$, для этого из точки

T_1 проводим проекцию перпендикуляра T_1K_1 параллельно оси X_1 и перпендикулярно h_1 . Дальнейшие выполненные построения показаны на рис. 9.14.

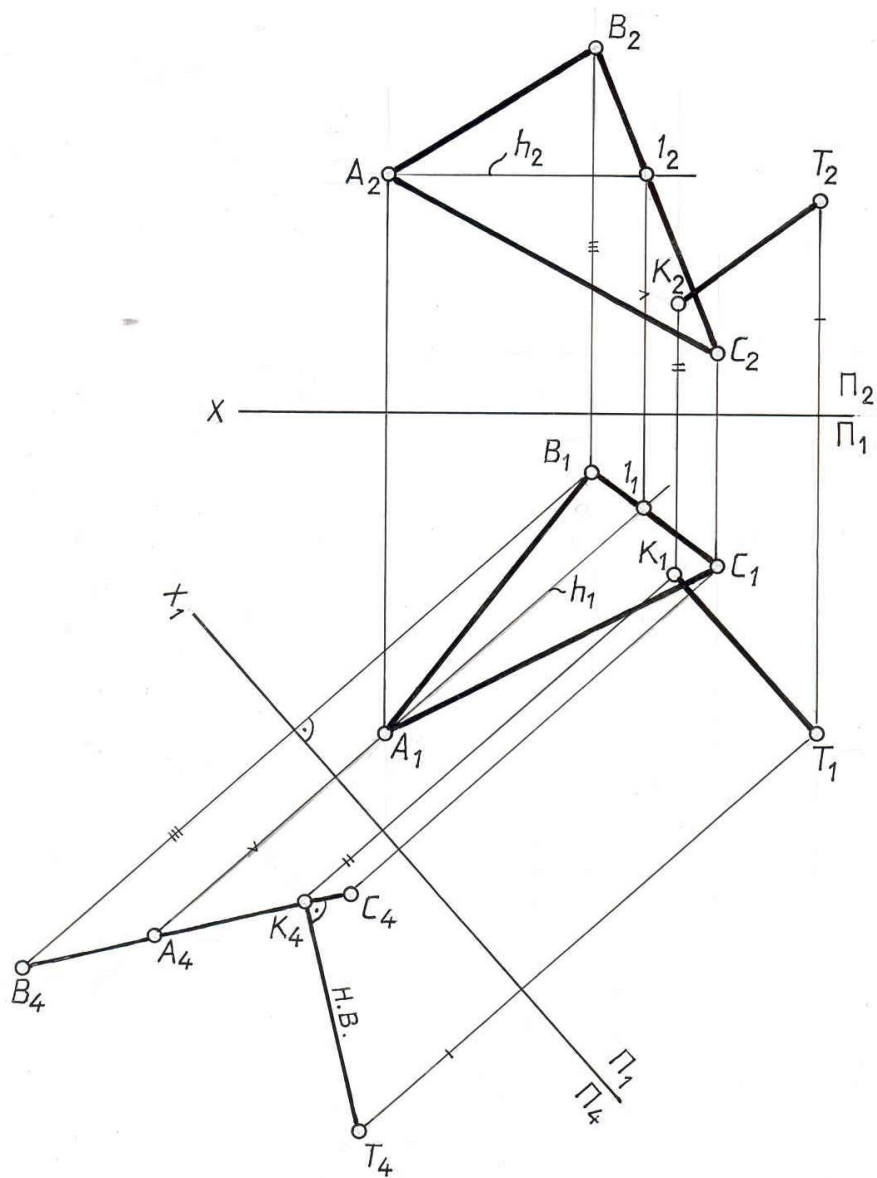


Рис. 9.14

ЛЕКЦИЯ 10

СПОСОБЫ ПРЕОБРАЗОВАНИЯ ПРОЕКЦИЙ И ИХ ПРИМЕНЕНИЕ К РЕШЕНИЮ ЗАДАЧ

Плоскопараллельное перемещение. способ вращения. вращение вокруг проецирующих осей и линий уровня.

Плоскопараллельное перемещение – это такое перемещение геометрической фигуры в пространстве, когда все ее точки двигаются в плоскостях, параллельных какой-либо плоскости проекций.

На рис. 10.1 показано плоскопараллельное перемещение точки A в плоскости Γ , параллельной горизонтальной плоскости проекций. При таком перемещении точки траектория ее движения m проецируется на горизонтальную плоскость проекций без искажения ($m_1 \cong m$), а на фронтальную плоскость в прямую, параллельную оси OX ($m_2 \parallel OX$).

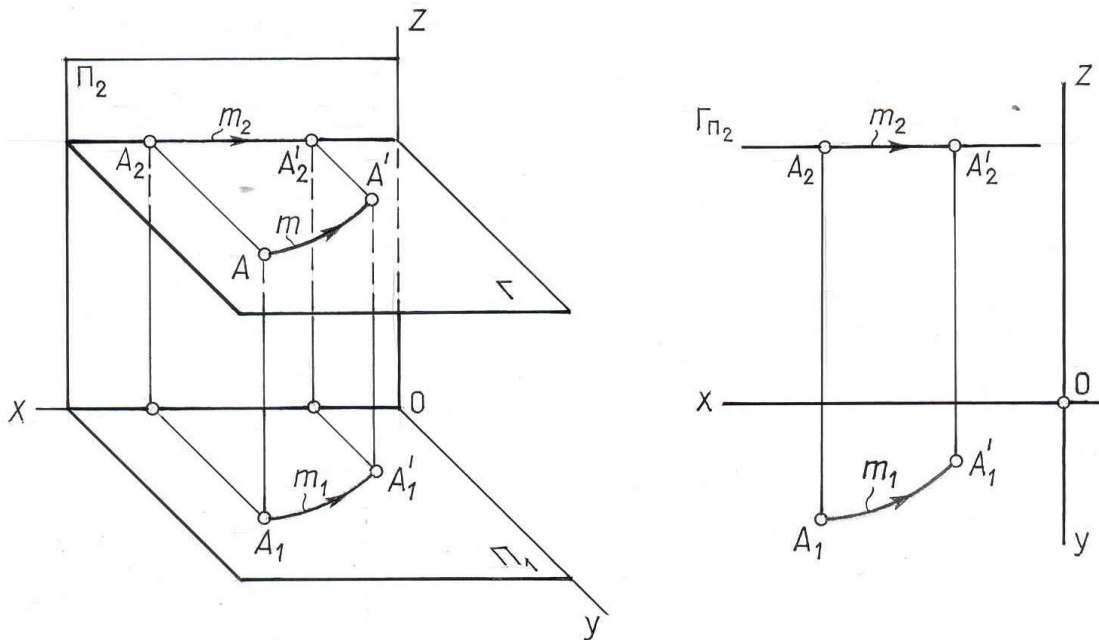


Рис.10.1

При плоскопараллельном перемещении точки B во фронтальной плоскости ($\Sigma \parallel \Pi_2$) ее траектория t на фронтальную плоскость проекций проецируется без искажения ($t_2 \cong t$), а на горизонтальную – в прямую, параллельную оси OX ($t_1 \parallel X$) (рис. 10.2).

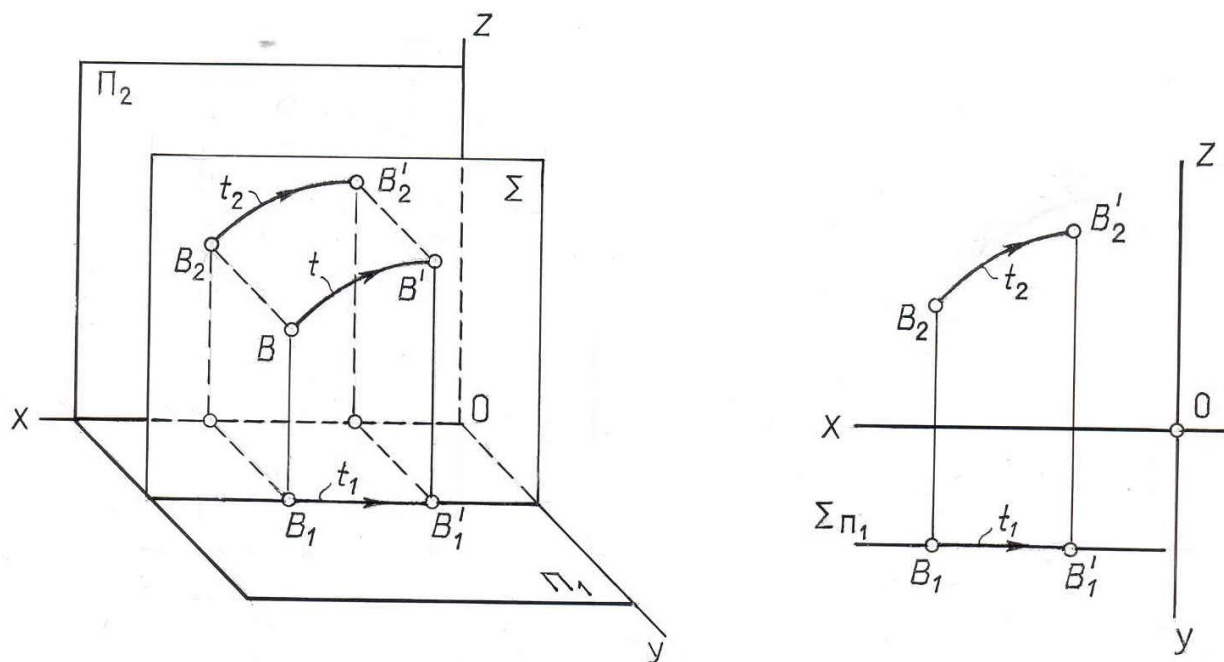


Рис. 10.2

Таким образом, можно сформулировать правило плоскопараллельного перемещения геометрических фигур.

1. При плоскопараллельном перемещении геометрической фигуры Φ все точки которой двигаются в плоскостях, параллельных плоскости проекций Π_1 , горизонтальная проекция фигуры Φ_1 перемещается не меняя формы и размеров ($\Phi_1 = \Phi'_1$) а фронтальные проекции всех точек фигуры перемещаются по прямым, параллельным оси OX . (рис 10.3)

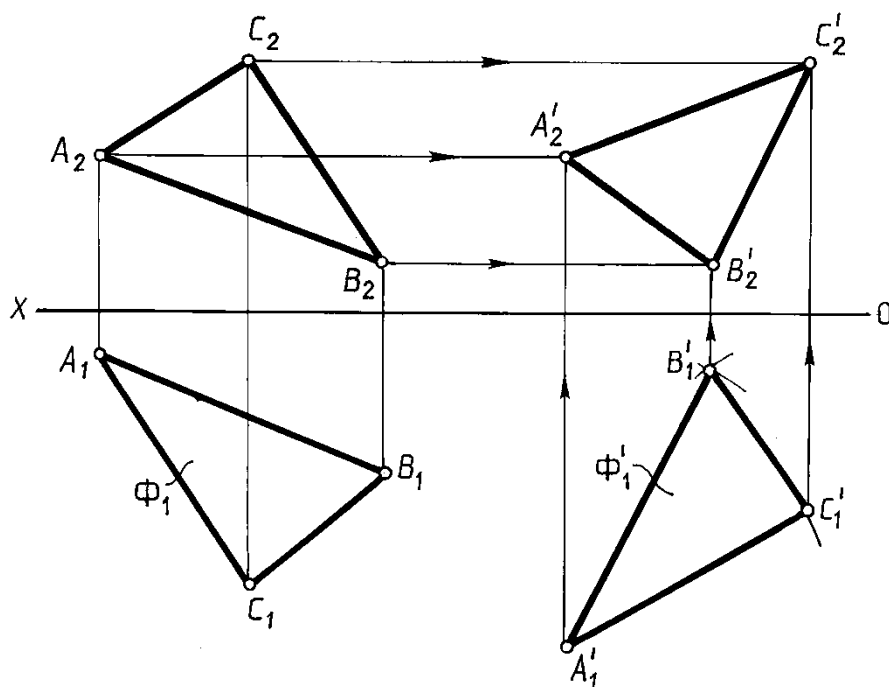


Рис. 10.3

2. При плоскопараллельном перемещении геометрической фигуры Φ все точки которой двигаются в плоскостях, параллельных плоскости проекций Π_2 , фронтальная проекция этой фигуры перемещается не меняя формы и размеров ($\Phi_2 = \Phi'_2$), а горизонтальная проекция всех точек фигуры перемещается по прямым, параллельным оси OX . (рис. 10.4)

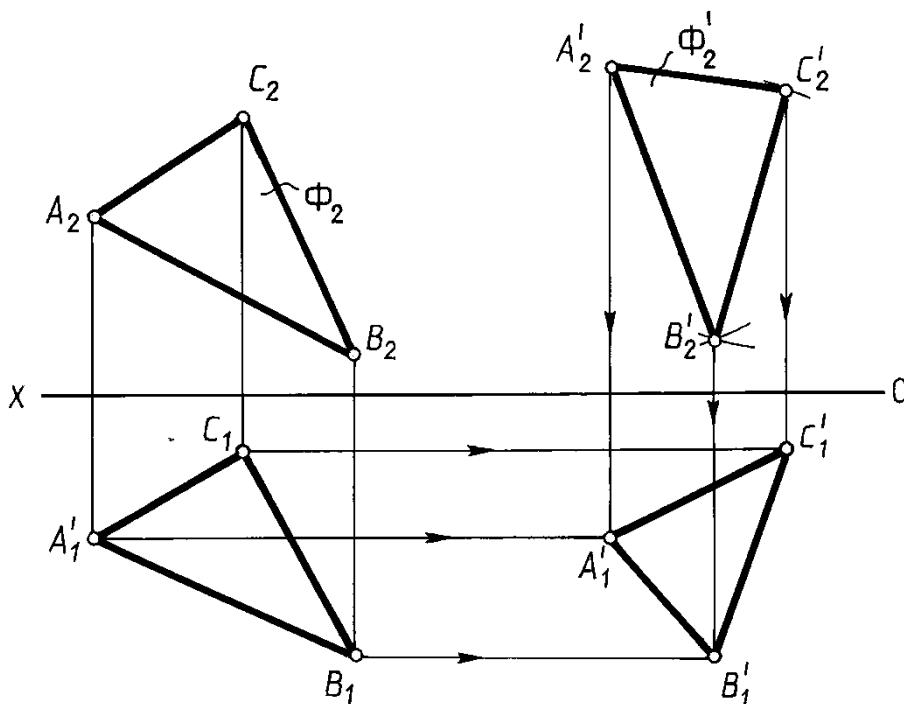


Рис. 10.4

Рассмотрим ряд практических примеров применения изложенного метода.

Пример 1. Определить натуральную величину отрезка AB общего положения.

Отрезок проецируется в натуральную величину на плоскость проекций, если он параллелен этой плоскости проекций, поэтому отрезок AB расположим параллельно фронтальной плоскости проекций, т.е. его горизонтальная проекция должна быть параллельна оси OX . Перемещение отрезка в новое положение осуществляем так, чтобы все его точки двигались в плоскостях, параллельных плоскости Π_1 . При таком перемещении новая горизонтальная проекция конгруэнтна исходной. Фронтальные проекции точек отрезка (A_2B_2) будут перемещаться по прямым, параллельным оси OX .

На рис. 10.5 построения выполнены в следующей последовательности:

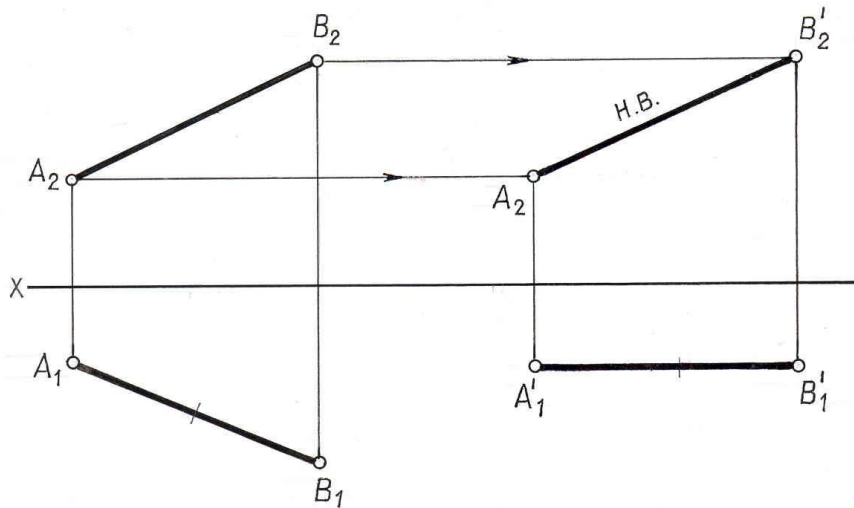


Рис. 10.5

Через произвольную точку A_1' проводим прямую, параллельную оси OX . Откладываем на ней от точки A_1' отрезок $A_1'B_1'$ равный A_1B_1 . Из точек A_1' и B_1' проводим вертикальные линии связи до встречи с горизонтальными прямыми проведенными соответственно через точки A_2 B_2 . Полученные точки A_2' B_2' являются фронтальной проекцией отрезка AB , параллельного плоскости Π_2 и его натуральной величиной $|A_2'B_2'| = |AB|$.

Пример 2. Отрезок CD общего положения преобразовать в положение $\perp \Pi_2$.

Для преобразования отрезка общего положения в проецирующее, необходимо последовательно выполнить два перемещения параллельно плоскостям проекций: вначале перевести его в положение, параллельное плоскости Π_1 . Затем переместить отрезок в положение $\perp \Pi_2$. Все преобразования показаны на рис. 10.6.

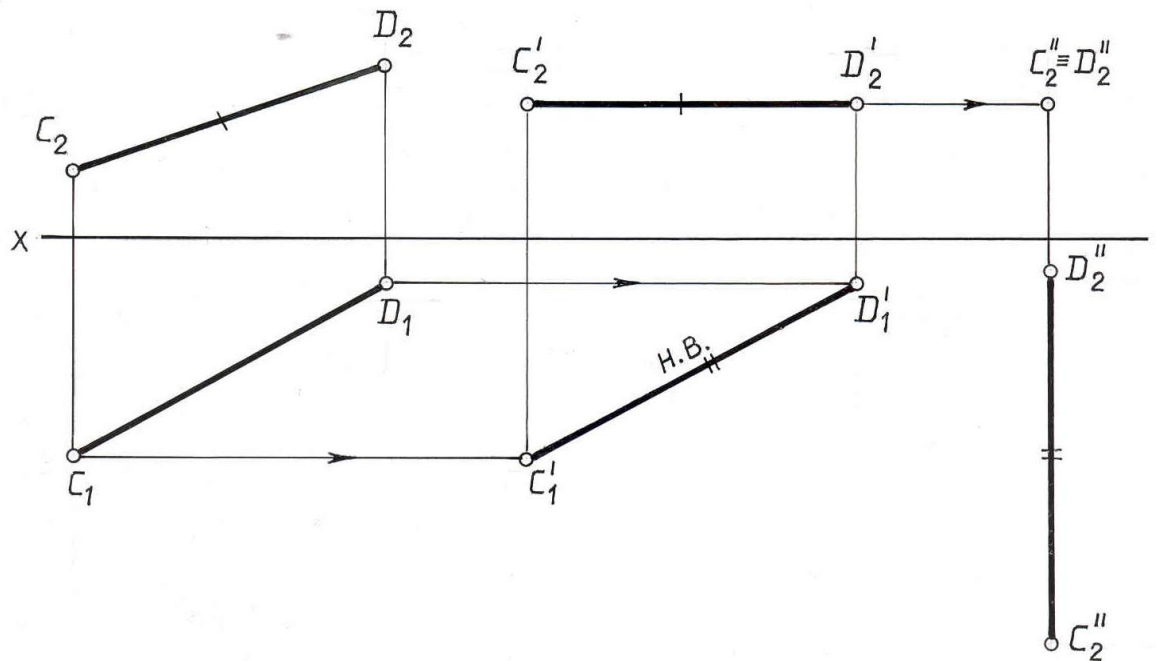


Рис. 10.6

Пример 3. Плоскость $\Gamma(ABC)$ преобразовать в положение, перпендикулярное к плоскости Π_2 (рис. 10.7).

Отметим, что у фронтально-проецирующей плоскости горизонтали перпендикулярны плоскости Π_2 . Проводим в плоскости $\Gamma(ABC)$ горизонталь $h(h_2h_1)$. Расположим плоскость $\Gamma(ABC)$ перпендикулярно плоскости Π_2 . При этом горизонталь займет проецирующее положение.

Проводим $A_1'I_1' \perp OX$; $|A_1'I_1'| = |A_1I_1|$; $\Delta(A_1'B_1'C_1') \cong \Delta(A_1B_1C_1)$.

Фронтальные проекции вершин треугольника $A_2'B_2'C_2'$ находим в пересечении соответствующих линий проекционной связи с горизонтальными прямыми.

В таком положении плоскость треугольника становится фронтально-проецирующей и треугольник ABC проецируется в виде отрезка прямой $A_2'B_2'C_2'$.

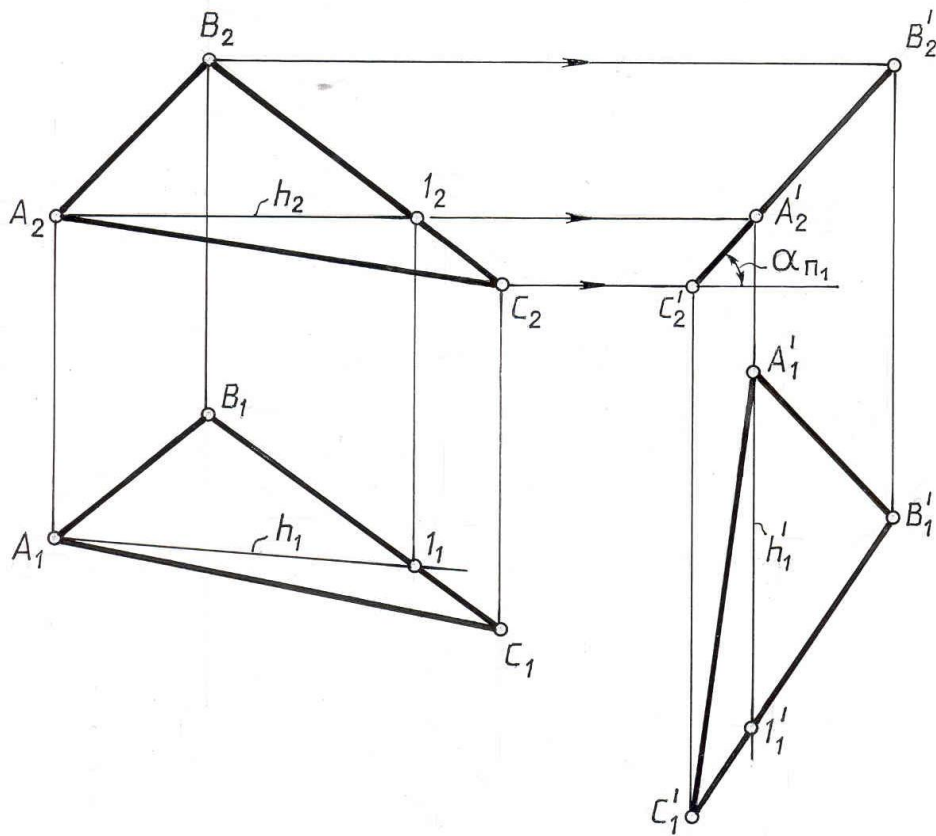


Рис. 10.7

Пример 4. Плоскость $\Gamma(ABC)$ общего положения преобразовать в положение параллельное плоскости проекций Π_1 (рис.10.8).

Преобразование плоскости общего положения в плоскость уровня производится последовательно двумя перемещениями в пространстве. Вначале треугольник ABC из заданного положения перемещают в положение фронтально-проецирующей плоскости (см. рис. 10.7 : все точки треугольника перемещаются в горизонтальных плоскостях).

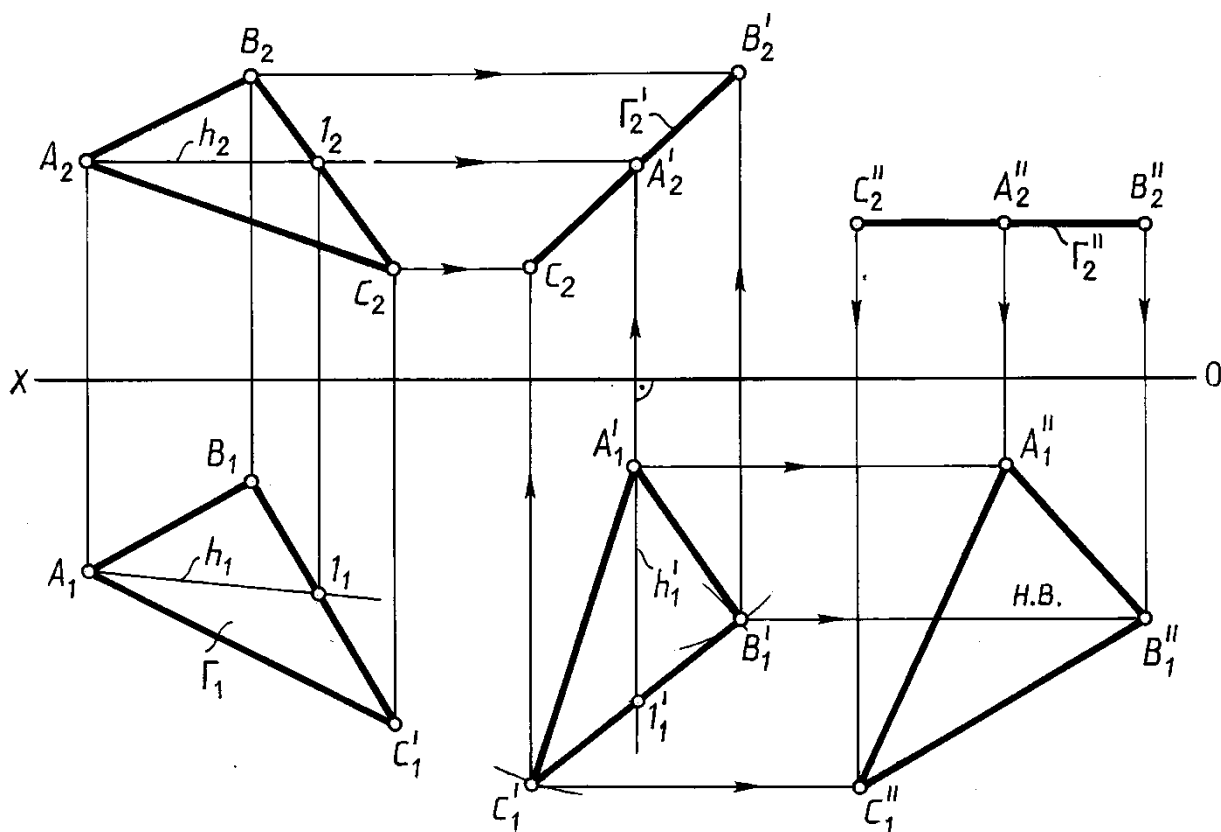


Рис. 10.8

Затем треугольник ABC перемещается в положение, параллельное горизонтальной плоскости проекций (все точки треугольника перемещаются во фронтальных плоскостях). При таком перемещении фронтальная проекция треугольника остается неизменной ($A_2''B_2''C_2''=A_2'B_2'C_2'$), а горизонтальные проекции всех точек ($A_1''B_1''C_1''$) перемещаются параллельно оси OX .

В результате двукратного перемещения в пространстве треугольник ABC занял положение, параллельное горизонтальной плоскости проекций, поэтому на эту плоскость проекций он проецируется без искажения $|A_1''B_1''C_1''|=|ABC|$.

Способ вращения

Вращение вокруг осей, перпендикулярных плоскостям проекций

Вращение вокруг осей, перпендикулярных плоскостям проекций, является частным случаем плоскопараллельного перемещения; все точки геометрической фигуры перемещаются в пространстве также в плоскостях, параллельных плоскостям проекций, но не по произвольной траектории, а по окружностям.

Сущность способа заключается в том, что проецируемую фигуру путем поворота ее вокруг выбранной оси приводят относительно плоскостей проекций в новое положение, при котором легко получить решение задачи.

Все точки геометрической фигуры, не лежащие на оси вращения, вращаются в плоскостях, перпендикулярных оси вращения (рис. 10.9): $\Sigma \perp i$; $A \in \Sigma$. Центр O окружности m , которую описывает точка A , является точкой пересечения оси i с плоскостью Σ ; $O = i \cap \Sigma$. Отрезок AO является радиусом R окружности m .

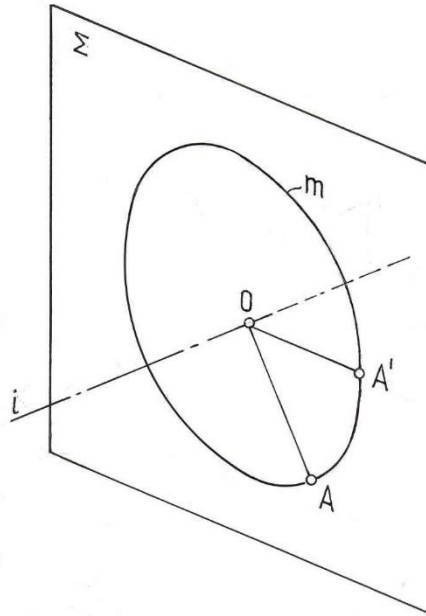


Рис. 10.9

Рассмотрим, как изменяется положение проекций точки при вращении ее вокруг оси, перпендикулярной к плоскости Π_1 (рис. 10.10).

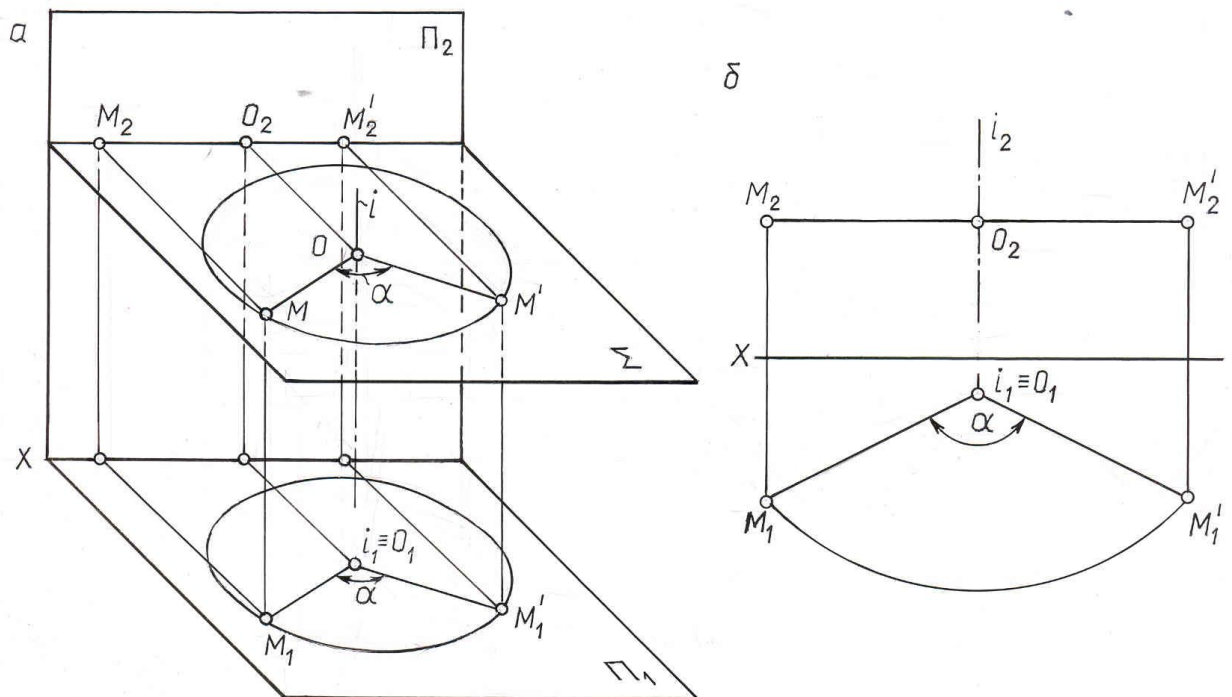


Рис. 10.10

При вращении точки M вокруг оси $i \perp \Pi_1$ (центр вращения O , радиус вращения $OM \perp i$) на угол α , ее горизонтальная проекция M_1 перемещается по окружности (с центром в точке $O_1 \cong i_1$) того же радиуса, в ту же сторону и на тот же угол α , что и сама точка M . Траектория движения точки M в пространстве на плоскость Π_1 проецируется без искажения, т.к. она принадлежит плоскости Σ , параллельной Π_1 . Фронтальная проекция точки $M(M_2)$ перемещается по прямой, параллельной оси OX .

Вращение геометрических фигур сводится к вращению конечного числа точек, определяющих данную фигуру. При этом полезно иметь в виду следующее:

- а) точки, лежащие на оси вращения, не меняют своего положения, остальные точки вращаются в плоскостях, перпендикулярных оси вращения;
- б) все вращающиеся точки поворачиваются в одну сторону на один и тот же угол;
- в) если ось перпендикулярна некоторой плоскости проекций, то проекции на эту плоскость вращающейся фигуры в любом ее положении конгруэнтны. Последнее вытекает из рассмотренных свойств метода плоскопараллельного перемещения, т.к. вращение вокруг осей, перпендикулярных к плоскостям проекций представляет собой частный случай этого метода.

Рассмотрим, как осуществляется на эюре перемещение отрезка общего положения в частное положение путем вращения вокруг оси перпендикулярной плоскостям проекций.

Пример 1. Отрезок AB общего положения преобразовать в положение параллельное плоскости проекций Π_2 .

Чтобы осуществить такое преобразование, достаточно повернуть отрезок AB вокруг оси $i \perp \Pi_1$ на угол α . Для сокращения количества геометрических построений ось $i \ni B$ (рис. 10.11).

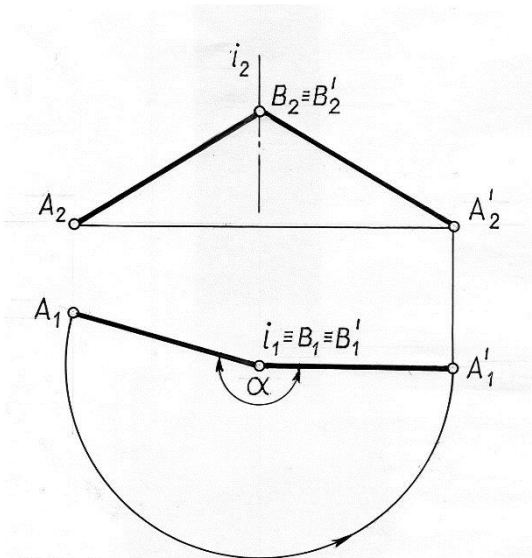


Рис. 10.11

Величина угла α принимается такой, чтобы после поворота горизонтальная проекция отрезка заняла положение $\parallel OX$. Так как точка B принадлежит оси вращения, то она не будет менять своего положения в процессе преобразования, следовательно, $B_1 \equiv B_1''$ и $B_2 \equiv B_2''$. Для нахождения точки A_2' необходимо из A_1'' провести вертикальную линию связи и отметить точку пересечения ее в горизонтальной прямой, проведенной через A_2 .

Вращение вокруг линий уровня

Вращение вокруг линий уровня применяют в тех случаях, когда данную плоскую фигуру требуется совместить с какой-либо плоскостью, параллельной плоскости проекций. В таком положении плоская фигура проецируется на соответствующую плоскость проекций без искажения.

На рис. 10.12 показано вращение некоторой точки A вокруг горизонтальной оси $h \parallel \Pi_1$. В этом случае плоскостью вращения точки A (плоскость, в которой расположена траектория движения точки A – окружность) будет являться плоскость Σ , перпендикулярная оси вращения ($\Sigma \perp h$) и, следовательно, горизонтальной плоскости проекций $\Sigma \perp \Pi_1$.

Точка A будет перемещаться по окружности с центром в точке C (точка пересечения оси вращения с плоскостью Σ). $C = h \cap \Sigma$. Радиус этой окружности равен расстоянию от точки A до оси вращения h ($R = AC$).

Плоскость Σ – горизонтально проецирующая ($\Sigma \perp \Pi_1$), поэтому траектория движения точки A в пространстве (окружность) спроецируется на плоскость Π_1 в прямую, совпадающую с горизонтальным следом плоскости Σ (Σ_{Π_1}).

Когда точка A , вращаясь вокруг оси h , совместится с плоскостью, параллельной плоскости проекций Π_1 , радиус вращения этой точки $R = CA$ займет горизонтальное положение и спроецируется на Π_1 без искажения: $C_1A_1 = CA = R$.

План решения задачи следующий:

Через горизонтальную проекцию A_1 точки A проведем горизонтальный след плоскости Σ ($\Sigma_1 \perp h_1$) и отмечаем центр вращения $C(C_1C_2)$.

Определяем натуральную величину радиуса вращения $R_{вр.} = A_0C_1$ (как гипотенузу прямоугольного треугольника, катетами которого являются горизонтальная проекция радиуса вращения A_1C_1 и разность координат Z точек A и C , $\Delta Z = Z_A - Z_C$). Гипотенуза треугольника $\Delta C_1A_1A_0$, $C_1A_0 = R_{вр.}$.

Новое, после поворота, положение точки A_1' находится в месте пересечения дуги окружности, проведенной из горизонтальной проекции центра вращения C_1 радиусом, равным C_1A_0 с горизонтальным следом Σ_1 плоскости Σ .

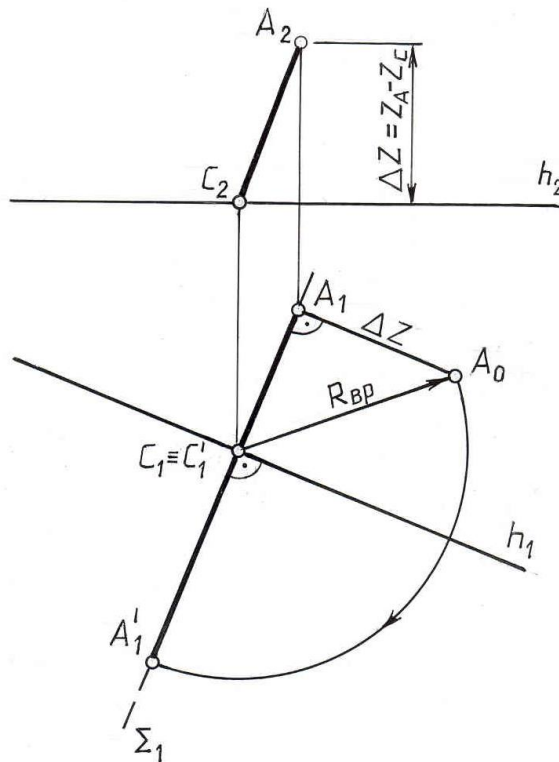


Рис. 10.12

На рис. 10.13 показан пример вращения треугольника ABC вокруг его горизонтали AD ($AD \subset ABC$, $AD \parallel \Pi_1$). Точки D и A не меняют своего положения в процессе вращения треугольника ($A_1 \equiv A_1'$, $D_1 \equiv D_1'$), т.к. они принадлежат оси вращения h ($D \in h$, $A \in h$), а горизонтальные проекции точек B и C перемещаются по прямым, перпендикулярным h_1 ($B_1B_1' \perp h_1$ и $C_1C_1' \perp h_1$). Положение точки B_1' после поворота треугольника определено описанным выше способом ($O_1B_1' = O_1B_0 = R_{вр.}$). В результате вращения треугольник ABC занял положение $A_1'B_1'C_1'$, параллельное плоскости Π_1 , и спроецировался на эту плоскость без искажений: $|A_1'B_1'C_1'| = |ABC|$. Фронтальная проекция треугольника после поворота $A_2'B_2'C_2'$ - прямая линия, параллельная оси координат.

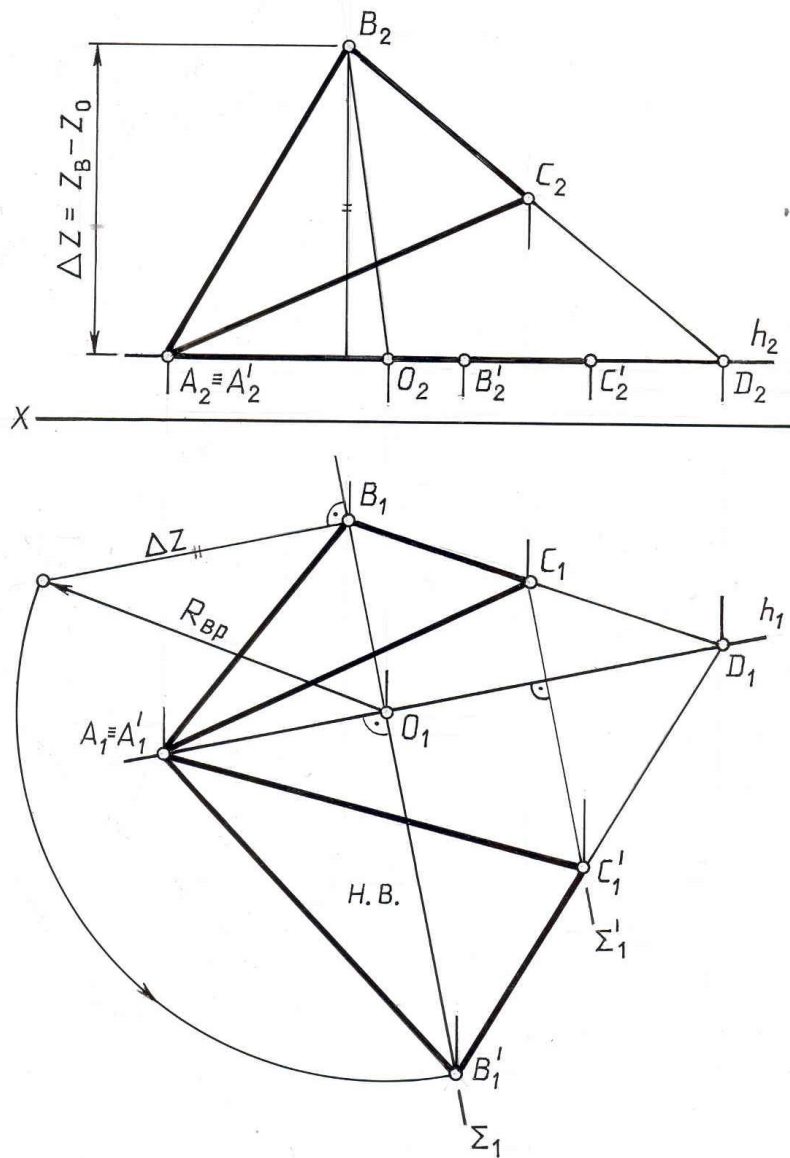


Рис. 10.13

ЛЕКЦИЯ 11 РАЗВЕРТКИ ПОВЕРХНОСТЕЙ

Общие понятия.

Развертывающиеся и неразвертывающиеся поверхности.

Общие правила построения разверток. Построение разверток пирамидальной, конической, призматической и цилиндрической поверхностей. Построение приближенных разверток неразвертывающихся поверхностей

Общие понятия

В практике инженерного проектирования и строительства часто возникает необходимость моделировать поверхность плоской фигурой,

которая может быть названа «выкройкой» поверхности или разверткой. Разверткой поверхности называется плоская фигура, в которую преобразуется поверхность при ее совмещении с плоскостью. При этом поверхность представляется в виде гибкой, но нерастяжимой и несжимаемой пленки.

Построение разверток поверхностей является технической задачей, имеющей большое значение при изготовлении различных деталей и конструкций из листового материала, например: воздуховодов для промышленной вентиляции, водосточных труб, кожухов, цистерн, различных отводов.

Для обеспечения необходимой точности изготовления и экономичного расходования материала изделие конструируют таким образом, чтобы каждая часть изделия была развертываемой поверхностью.

Развертываемой поверхностью называется поверхность, которая всеми своими точками может быть совмещена с плоскостью, т.е. деформирована в плоскость без складок и разрывов. Каждой точке на поверхности соответствует единственная точка развертки, т.е. поверхность и ее развертку можно рассматривать как две геометрические фигуры, между точками которых существует взаимно-однозначное соответствие, обладающие свойствами:

Длины отрезков линий, расположенных на поверхности и на ее развертке, равны между собой.

Углы между соответствующими линиями поверхности и развертки равны между собой.

Однако, угол между двумя образующими на конической поверхности меньше угла между соответствующими им прямыми на развертке, так как вершина конуса является особой точкой, и она не обладает свойствами, которые характерны обыкновенным точкам.

Площади фигур, ограниченные соответствующими замкнутыми линиями на поверхности и развертке равны между собой. Следует помнить, что все размеры на развертке имеют натуральную величину.

Рассмотрим поверхность θ_0 и ее развертку θ (рис. 11.1). Длина дуги АВ равна длине дуги A_0B_0 , угол α равен углу α_0 , и площадь F равна площади F_0 . Заметим, что углом между двумя кривыми называется угол между их касательными. Прямой линии на поверхности (образующей) всегда соответствует прямая на развертке, параллельные прямые на поверхности переходят на развертке в параллельные.

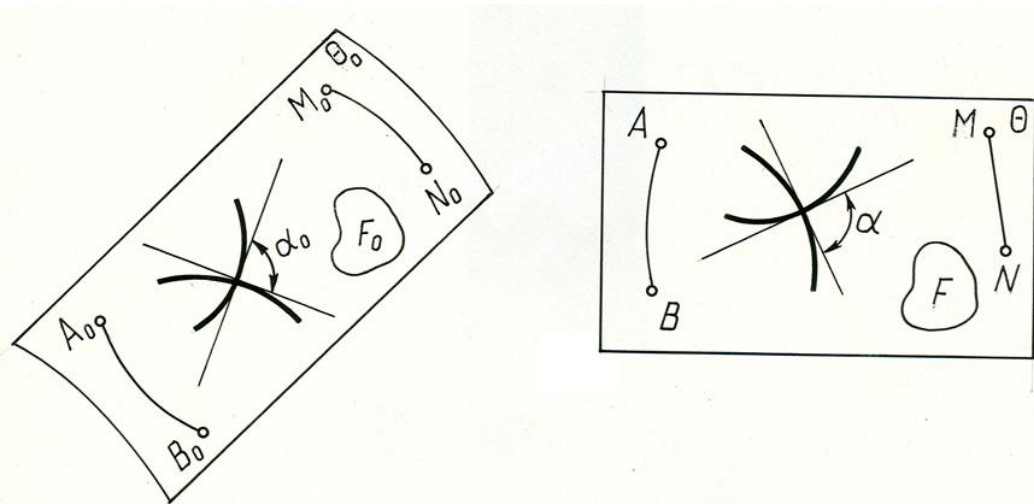


Рис. 11.1

Линия кратчайшего расстояния между двумя точками на поверхности называется геодезической. На развертке этой линии соответствует прямая. Например, дуга M_0N_0 является кратчайшей из всех дуг на поверхности, проведенных между точками M_0N_0 , так как на развертке этой линии соответствует прямая MN .

Развертываемые и неразвертываемые поверхности

К развертываемым поверхностям относятся все многогранные поверхности. Разверткой многогранной поверхности является плоская фигура, полученная последовательным совмещением с одной и той же плоскостью всех ее граней, поэтому построение развертки многогранной поверхности сводится к построению истинных размеров и формы отдельных граней, которые затем совмещают с плоскостью без изменения формы и размеров.

Из кривых поверхностей, к развертываемым относятся линейчатые поверхности, которые образованы взаимно-параллельными или пересекающимися образующими. К таким поверхностям относятся торсы и их частные виды – конические и цилиндрические поверхности. Остальные линейчатые и нелinearчатые поверхности относятся к неразвертываемым поверхностям.

Развертки развертываемых и неразвертываемых поверхностей, которые, как правило, строятся графически, являются приближенными. При построении этих разверток заданную поверхность заменяют (аппроксимируют) другой поверхностью, которую вписывают или описывают около нее. Аппроксимирующими поверхностями выбирают развертываемые поверхности. Линейчатые поверхности заменяют многогранными, например, цилиндр – вписанной в него призмой, конус – вписанной в него пирамидой, а торс – вписанной в него многогранной поверхностью (гранный торс). Поверхности с криволинейными образующими предварительно заменяют цилиндрическими и коническими поверхностями вращения, которые затем заменяют многогранными.

Количество граней в аппроксимирующей поверхности должно быть достаточным для обеспечения необходимой точности построения развертки.

Общие правила построения разверток

В общем случае построение развертки выполняется в следующей последовательности:

В данную кривую поверхность вписывается многогранная поверхность.

Определяется натуральная величина всех граней вписанного многогранника. Для построения натуральной величины боковых граней, определяют истинную длину каждого бокового ребра. Если грани имеют более трех сторон, то следует разбить их диагоналями на треугольники и определить натуральную величину диагоналей.

Строится на плоскости чертежа натуральная величина первой грани и к ней, пользуясь смежными ребрами, последовательно пристраиваются остальные грани.

Соответствующие концы всех ребер на развертке соединяются плавными кривыми линиями.

Линии обрезки ребер обводятся сплошными толстыми линиями, а линии изгибов штрихпунктирными линиями с двумя точками.

Построение разверток пирамидальной и конической поверхности

Построение разверток пирамидальных поверхностей сводится к многократному построению натурального вида граней – треугольников, из которых состоит данная пирамидальная поверхность. Развертка боковой поверхности конуса в общем случае строится по схеме развертки поверхности пирамиды, вписанной в данную коническую поверхность и заменяющую ее.

Пример 1. Построить развертку боковой поверхности наклонной треугольной пирамиды $SABC$ (рис. 11.2).

Развертку боковой поверхности пирамиды строим по следующей схеме:

Определяем длины ребер и сторон основания пирамиды.

Строим на плоскости чертежа последовательно по трем сторонам треугольники (грани пирамиды), примыкающие друг к другу и с общей вершиной.

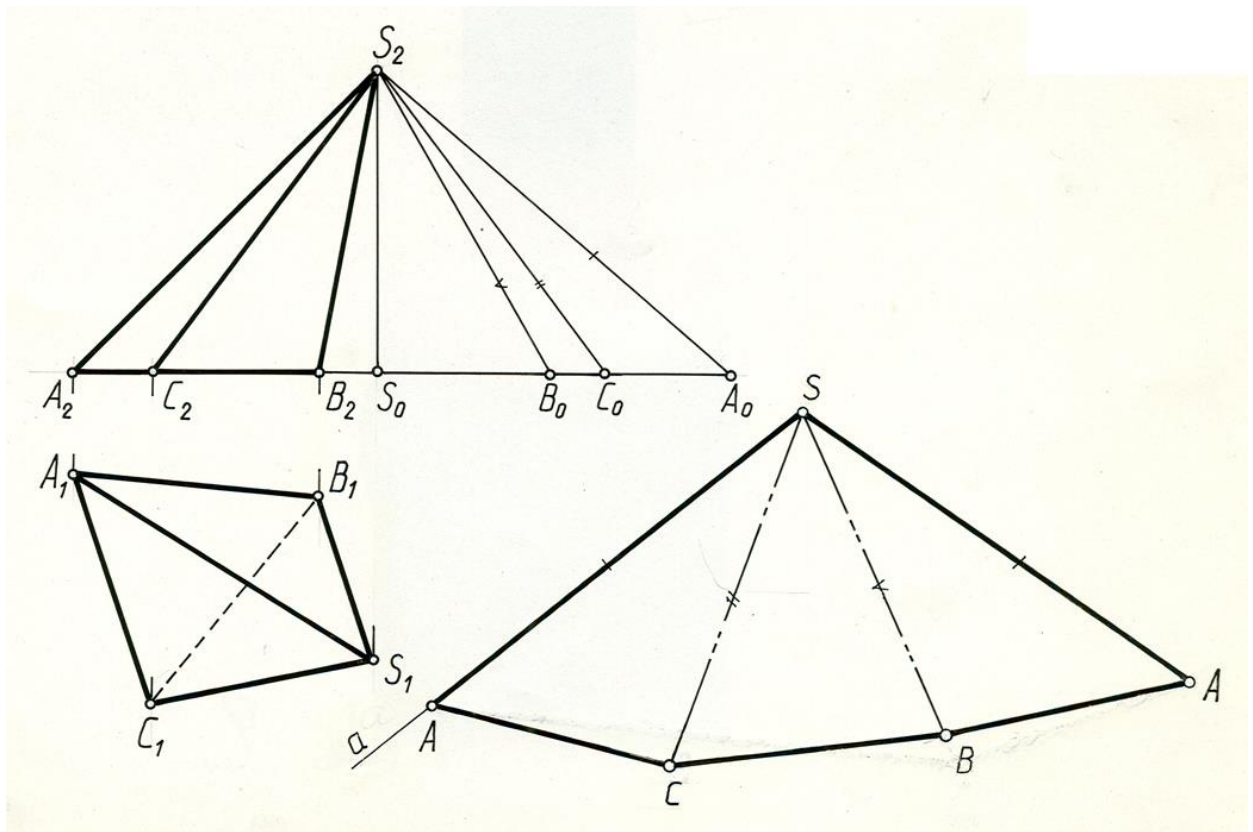


Рис. 11.2

Решение. Как видно из чертежа, основание ABC пирамиды расположено в горизонтальной плоскости и поэтому его стороны на Π_1 проецируются в натуральную величину. Натуральные размеры боковых ребер определяем с помощью прямоугольных треугольников, у которых одним катетом является превышение точки S над точками A, B, C (отрезок S_2S_0), а вторым катетом отрезок, равный горизонтальной проекции соответствующего бокового ребра ($S_0A_0=S_1A_1, S_0B_0=S_1B_1, S_0C_0=S_1C_1$). Натуральной величиной боковых ребер являются отрезки S_2A_0, S_2B_0, S_2C_0 . После определения натуральных величин ребер приступаем к построению развертки. Для этого из произвольной точки S проводим произвольную прямую a . Откладываем на ней от точки $S-SA=S_2A_0$. Из точки A проводим дугу радиусом A_1C_1 , а из точки S -дугу радиусом S_2C_0 . Пересечение дуг определяет положение вершины B треугольника SAB -натуральной величины грани пирамиды. Аналогично находим точки B и A . Соединив точки $A C B A S$, получим развертку боковой поверхности пирамиды $SABC$.

Пример 2. Построить развертку боковой поверхности наклонного эллиптического конуса с круговым основанием (рис. 11.3).

Развертка конической поверхности выполняется по схеме построения развертки боковой поверхности пирамиды, способу треугольников. Для этого коническая поверхность аппроксимируется (заменяется) вписанной в нее многогранной пирамидальной поверхностью.

Решение. В данную коническую поверхность впишем двенадцатиугольную пирамиду. Так как коническая поверхность имеет плоскость симметрии Γ , то можно построить развертку только одной

половины поверхности. Разделим половину окружности на 6 равных частей, начиная от точки (O_1) пересечения ее с плоскостью симметрии Γ (Γ_1), которая делит поверхность и, следовательно, ее развертку на 2 симметричные части. Через точки деления $O_1, 1_1, 2_1 \dots$ и вершину S_1 проводим горизонтальные проекции образующих конуса – прямые $S_1O_1, S_11_1, S_12_1 \dots$, которые являются боковыми ребрами вписанной пирамиды. Сторонами основания пирамиды являются хорды, соединяющие точки деления и проецирующиеся на Π_1 в натуральную величину. Натуральную величину боковых ребер определяем способом прямоугольных треугольников. Проводим ось симметрии развертки и от точки S откладываем отрезок $SO=S_2O_0$ (рис. 11.3). Из точки S радиусом S_21_0 проводим дугу окружности, а из точки O радиусом O_11_1 делаем на ней засечку. Точка 1 – искомая точка развертки. Для построения смежной грани из точки S радиусом S_22_0 , а из точки 1 радиусом 1_12_1 сделаем засечки и в пересечении отметим точку 2 и т.д. Соединив точки 0,1, 2 ... 6 плавной кривой получим развертку $\frac{1}{2}$ боковой поверхности конуса.

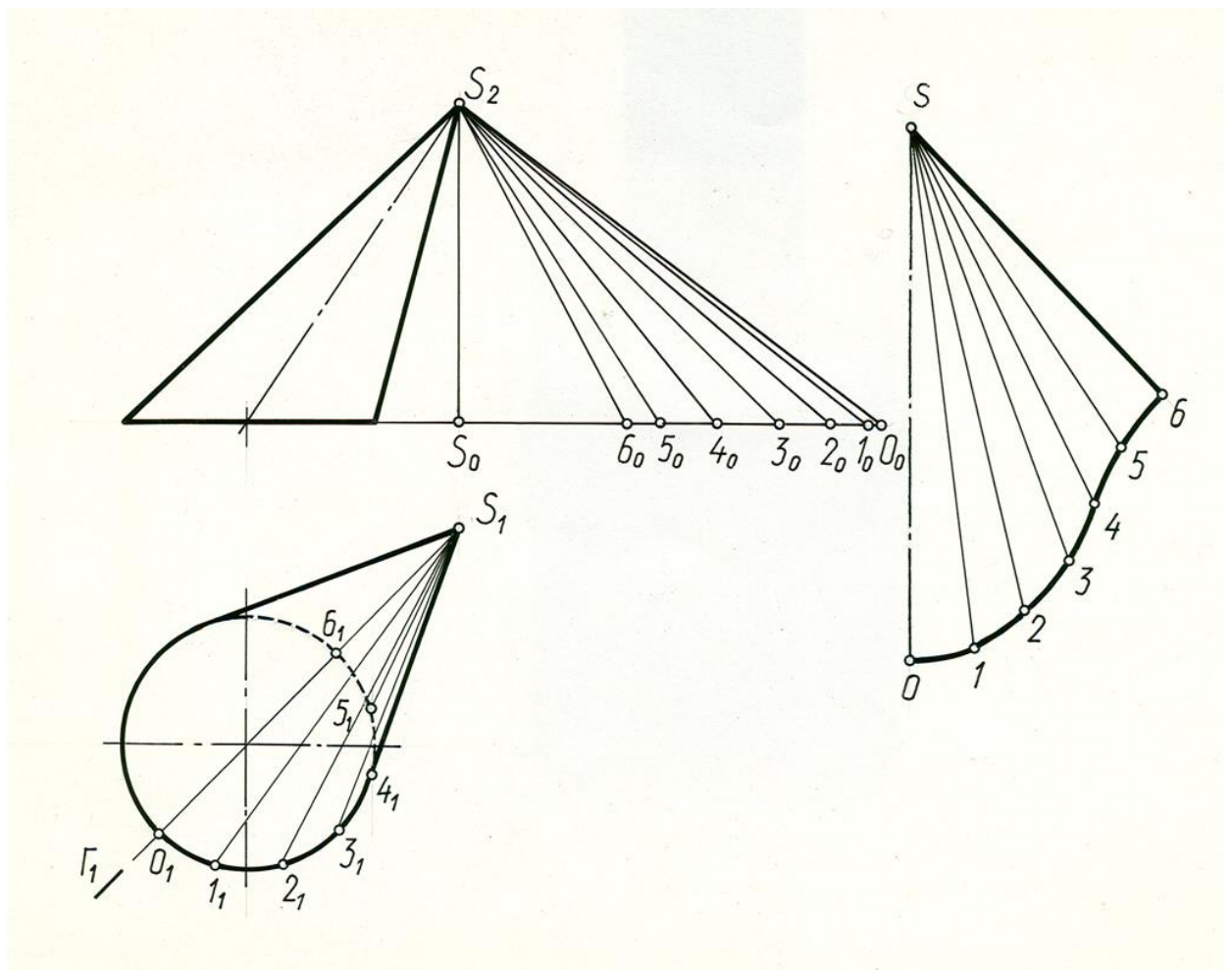


Рис. 11.3

Построение разверток призматических и цилиндрических поверхностей.

Построение разверток призматических поверхностей сводится к построению истинных размеров и формы отдельных граней, что и выполняется на чертеже различными способами. Построение разверток цилиндрических поверхностей соответствует построению разверток призматических поверхностей вписанных в цилиндрическую поверхность.

ЛЕКЦИЯ 12 РАЗВЕРТКИ ПОВЕРХНОСТЕЙ

Способ триангуляции-разбивки многоугольника на треугольники

Построение развертки проводится по следующей схеме:

Каждая боковая грань призмы, представляющая параллелограмм, разбивается диагоналями на два треугольника.

Определяются длины сторон граней (параллелограммов) и построенных диагоналей.

На плоскости чертежа по сторонам и диагонали строятся последовательно грани (параллелограммы).

Пример 3. Построить развертку боковой поверхности наклонной треугольной призмы (рис. 11.4).

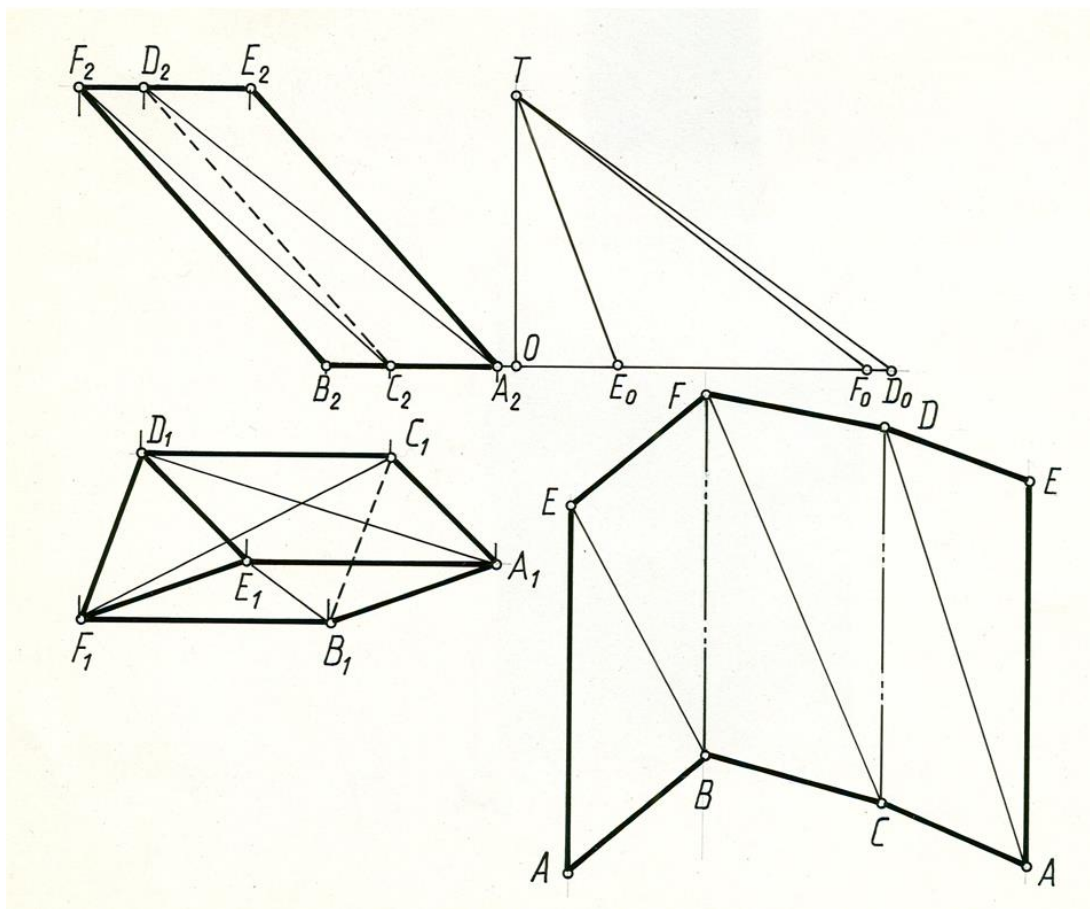


Рис. 11.4

Решение. Каждую боковую грань призмы делим диагональю на два треугольника. Натуральные длины диагоналей AD , BE , CF определим как гипотенузы прямоугольных треугольников, у которых одним катетом является высота призмы, а другим – горизонтальная проекция соответствующей диагонали (A_1D_1 , B_1E_1 , C_1F_1). В нашем примере боковые ребра призмы параллельны фронтальной плоскости проекций и проецируются на Π_2 в натуральную величину, а стороны основания параллельны горизонтальной плоскости проекций и проецируются на Π_1 в натуральную величину.

На плоскости чертежа по трем сторонам строим треугольники боковой поверхности призмы, соблюдая их последовательность.

Способ нормального сечения

Для получения нормального сечения проводится плоскость перпендикулярная к боковым ребрам призмы.

Определяется натуральная величина нормального сечения. Стороны этого сечения определяют расстояние между боковыми ребрами, т.е. ширину граней.

Нормальное сечение разворачивается в прямую и через концы отрезков проводятся ребра призмы, которые перпендикулярны построенной прямой, а следовательно и к периметру 1, 2, 3 сечения.

На проведенных ребрах откладываются длины отрезков боковых ребер, заключенных между линией сечения и основаниями. Полученные точки соединяются последовательно между собой.

Пример 4. Построить полную развертку наклонной треугольной призмы (рис. 11.5).

Призма расположена относительно плоскостей проекций так, что ее боковые ребра параллельны фронтальной плоскости проекций и проецируются на Π_2 в натуральную величину. Стороны основания проецируются без искажения на плоскость Π_1 . Пересечем призму в произвольном месте плоскостью Γ перпендикулярной боковым ребрам.

В нашем примере эта плоскость является фронтально-проецирующей плоскостью и пересекает призму по треугольнику 1 2 3. ($1_22_23_2$, $1_12_13_1$) Стороны треугольника определяют расстояние между боковыми ребрами. Определяем натуральную величину сечения (треугольник $A_4B_4C_4$), используя способ замены плоскостей проекций. Стороны нормального сечения; последовательно отложим на прямой a : $1-2=1_4-2_4$, $2-3=2_4-3_4$, $3-1=3_4-1_4$. Полученный отрезок 1-1 равен периметру нормального сечения.

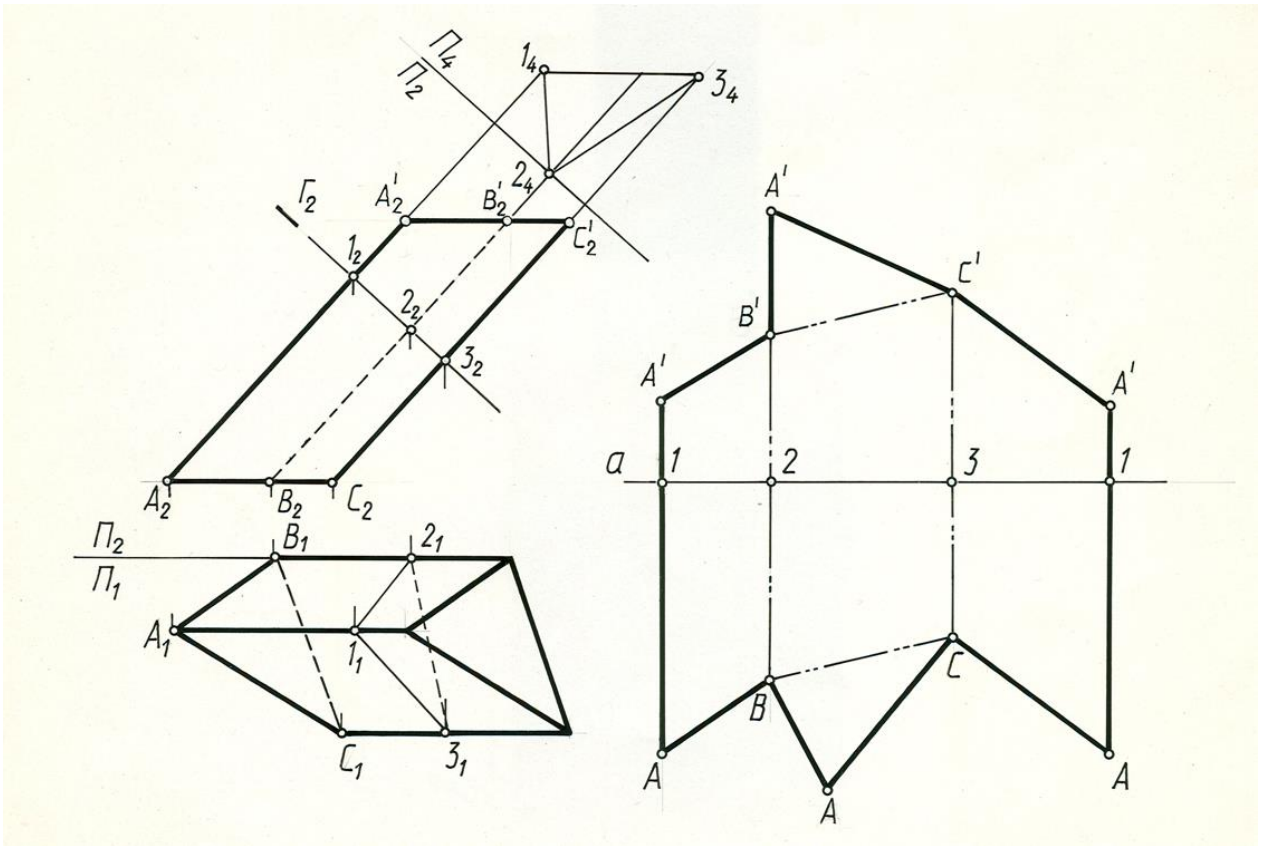


Рис. 11.5

Через точки 1, 2, 3 проведем прямые перпендикулярные к развертке периметра сечения и на них отложим натуральную величину боковых ребер $1A=1_2A_2$ и $1A'=1_2A_2'$, $2B=2_2B_2$ и $2B'=2_2B_2'$, $3C=3_2C_2$ и $3C'=3_2C_2'$ и т.д. Соединив концы отложенных отрезков, получим развертку боковой поверхности призмы. Для построения полной развертки необходимо к развертке боковой поверхности пристроить натуральные величины оснований, используя натуральные величины их сторон.

Способ раскатки

Способ раскатки применяется для построения разверток призматических и цилиндрических поверхностей в случае, когда боковые ребра призмы или образующие цилиндра параллельны какой-либо плоскости проекций, следовательно, проецируются в натуральную величину, а стороны основания параллельны другой плоскости проекций.

Схема построения развертки:

Мысленно разрезается боковая поверхность по одному из ребер.

Последовательным вращением вокруг боковых ребер, как вокруг линий уровня, все боковые грани совмещаются с плоскостью уровня, проходящей через ребро, по которому разрезается данная призма.

Пример 5. Построить полную развертку поверхности наклонной треугольной призмы.

Решение: Развертку боковой поверхности призмы строим способом раскатки, так как боковые ребра ее параллельны фронтальной плоскости проекций, а стороны основания параллельны горизонтальной плоскости проекций и проецируются в натуральную величину (рис. 11.6)

Так как боковые ребра параллельны фронтальной плоскости Π_2 , можно каждую грань повернуть вокруг соответствующего ребра до положения, когда эта грань окажется параллельна плоскости Π_2 . Тогда она и спроецируется на плоскость Π_2 без искажения. Повернув таким образом каждую грань, получим развертку боковой поверхности призмы.

Примем за плоскость развертки плоскость Σ (Σ_1), проходящую через ребро AA' , и параллельную фронтальной плоскости проекций. Совместим грань $AA'B'B$ с плоскостью Σ . Для этого мысленно разрежем поверхность призмы по ребру AA' и повернем грань $AA'B'B$ вокруг ребра (как вокруг фронтали) до совмещения с фронтальной плоскостью Σ , проходящей через это ребро.

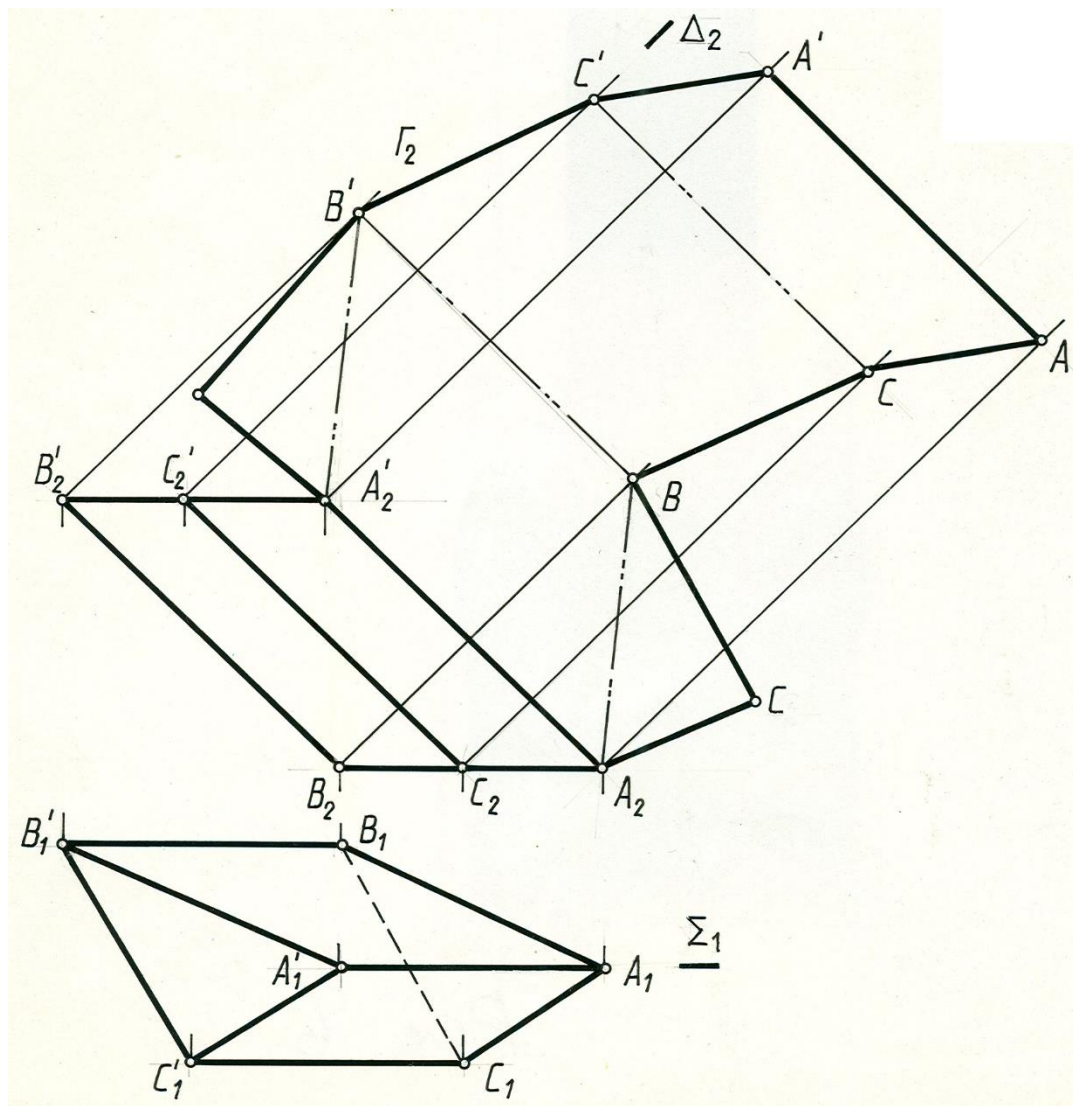


Рис. 12.6

Для определения совмещенного положения ребра BB' с плоскостью Σ , из точки B_2' проводим вырожденную проекцию плоскости $\Gamma(\Gamma_2)$, в которой вращается точка B' , (см. метод вращения вокруг линии уровня) перпендикулярную AA' , на которой из точки A_2' делаем засечку дугой окружности радиуса $A_2'B' = A_1B_1$. Через точку B' проводим прямую $B'B$ параллельную $A'A$. Принимаем совмещенное положение ребра $B'B$ за новую ось и вращаем вокруг нее грань $B'BCC'$ до совмещения с плоскостью Σ . Для этого из точки C_2' проводим вырожденную проекцию плоскости $\Delta(\Delta_2)$ перпендикулярную ребру BB' , а из точки B' – дугу окружности радиусом равным B_1C_1 . Пересечение дуги с Δ_2 определит положение точки C' . Аналогично определяем положение ребра $A'A$. Соединив соответствующие точки прямыми линиями, получим развертку боковой поверхности призмы. Достроив основание призмы, получим полную развертку.

Построение приближенных разверток неразвертывающихся поверхностей

Общий прием построения приближенных разверток таких поверхностей состоит в следующем:

Данная поверхность разбивается на равные или примерно равные части.

Каждая такая часть аппроксимируется (заменяется) развертываемой поверхностью.

Строится развертка этих частей, совокупность которых и представляет собой приближенную развертку неразвертываемой поверхности. Чем на большее число частей разбивается кривая поверхность, тем ближе аппроксимирующие поверхности будут по форме воспроизводить заданную.

Приближенные развертки поверхностей вращения с криволинейными образующими обычно строят способом вспомогательных цилиндров или конусов, которые описываются или вписываются в данную поверхность.

Пример 6. Построить развертку сферической поверхности (рис. 12.7).

Решение. При построении развертки сферы, как всякой поверхности вращения с криволинейной образующей, разбивают поверхность с помощью меридиальных сечений на узкие доли. Каждую такую долю («лепесток») заменяют описанной цилиндрической поверхностью, ось которой проходит через центр сферы (радиус цилиндрической поверхности равен радиусу сферической). При этом цилиндрическая поверхность касается данной сферической поверхности в точках среднего меридиана доли. Этот средний меридиан является нормальным сечением цилиндрической поверхности. Границами цилиндрической поверхности доли будут меридианы, ограничивающие ее.

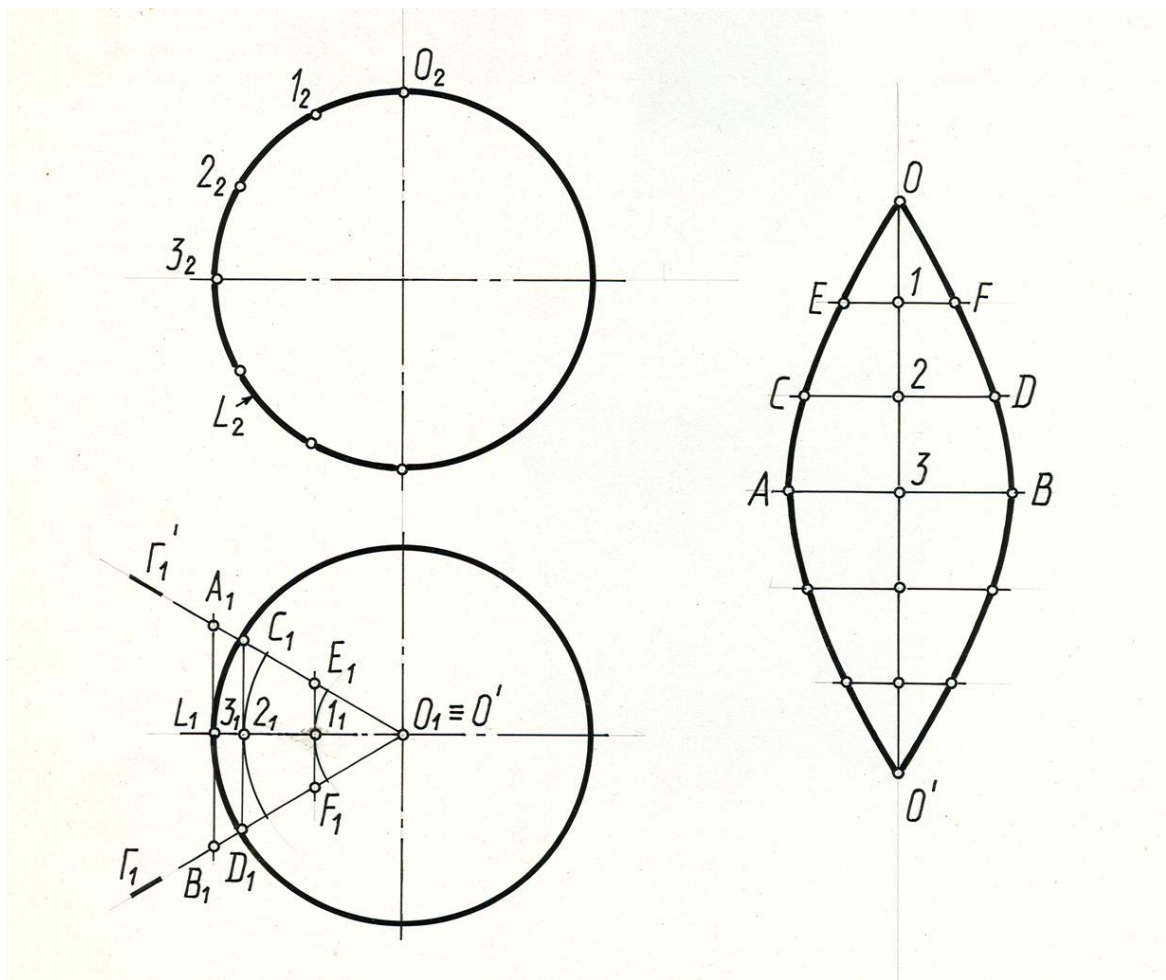


Рис. 12.7

В нашем примере сферическая поверхность разделена на 6 равных частей. Для получения более точной развертки сферической поверхности, ее разбивают на 12 и более частей. Рассмотрим построение приближенной развертки одного «лепестка», у которого средним меридианом является главный меридиан l (l_1, l_2). Заменим этот «лепесток» отсеком цилиндрической поверхности, описанной около него. Эта поверхность – фронтально-проецирующая и поэтому образующие проецируется на плоскость проекций Π_1 в натуральную величину. Нормальным сечением цилиндрической поверхности этой части является половина главного меридиана l (l_1, l_2), а границами поверхности являются плоскости меридианов $\Gamma\Gamma'$ ($\Gamma_1\Gamma_1'$), ограничивающие ее.

Для построения развертки этой цилиндрической поверхности заменяем ее вписанной призматической поверхностью, для чего делим половину главного меридиана (l) на 6 равных частей и через точки деления 1(1_1), 2(2_1), 3(3_1) проводим образующие AB (A_1B_1), CD (C_1D_1), EF (E_1F_1) цилиндрической поверхности.

Развертку строим способом нормального сечения. А так как нормальным сечением аппроксимирующей поверхности является полумеридиан l , то на развертке спрямляем его в отрезок OO' ($O1=O_2l_2$) и через точки деления 1, 2, 3, проводим перпендикулярно к нему образующие,

на которых отмечаем точки A, B, C, D, E, F, \dots , используя соответствующие отрезки: $AB=A_1B_1$, $CD=C_1D_1$ и т.д. Соединив концы этих образующих плавными кривыми, получим приближенную развертку $1/6$ части сферы. Полная развертка будет состоять из шести таких долей.

ЛЕКЦИЯ 13

АКСОНОМЕТРИЧЕСКИЕ ПРОЕКЦИИ

Сущность метода и основные понятия. Стандартные аксонометрические проекции. Прямоугольная изометрия. Прямоугольная диметрия. Косоугольные аксонометрические проекции. Построение аксонометрических изображений по ортогональным проекциям. Аксонометрия точки. Аксонометрия плоской фигуры. Аксонометрия призматической поверхности. Решение позиционных задач в аксонометрии.

Сущность метода и основные понятия

Аксонометрическая проекция, или **аксонометрия** есть параллельная проекция фигуры-оригинала и осей координат пространства, к которым эта фигура отнесена на одну плоскость проекций, называемой **аксонометрической плоскостью проекций (Π')**.

Аксонометрическую проекцию получают по методу **параллельного проецирования**, поэтому все свойства параллельного проецирования остаются справедливыми и для аксонометрической проекции. Например, сохраняется параллельность прямых и пропорциональность деления отрезков.

Достоинством такой проекции является наглядность. **Недостатком** – проецирование на одну плоскость проекций.

Сущность метода рассмотрим на примере получения аксонометрии точки A . Выберем в пространстве прямоугольную систему координат $Oxyz$ и точку A , положение которой относительно осей координат определено: $X_A=OA_x$, $Y_A=A_xA_1$, $Z_A=A_1A$ (см. рис.13.1). Полученная ломаная AA_1A_xO – координатная ломаная точки A . По каждому из направлений натуральной системы координат (xyz) отложим отрезки единичной длины e_x, e_y, e_z .

Спроецируем в направлении S на плоскость Π' выбранную декартовую систему координат $Oxyz$ вместе с точкой A и ее горизонтальной (прямоугольной) проекцией A_1 на координатной плоскости xOy , а также единичные отрезки e_x, e_y, e_z .

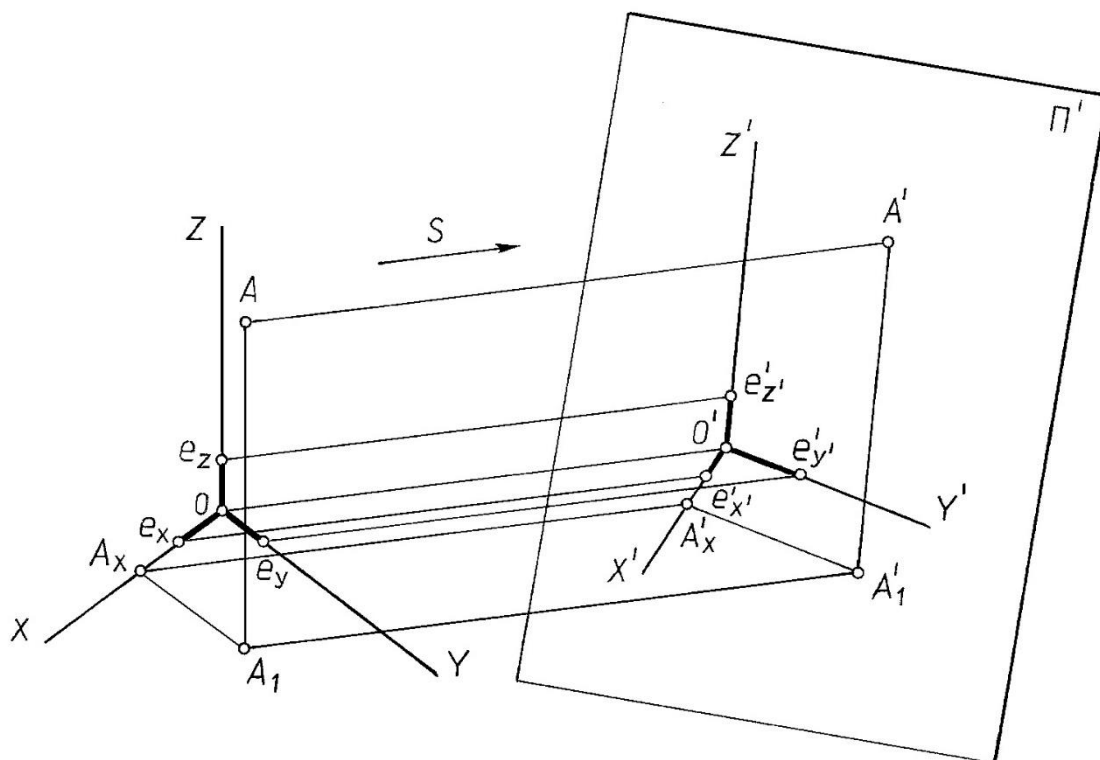


Рис.13.1

Оси $O'x'y'z'$, полученные проецированием координатных осей пространства на **аксонометрическую плоскость проекций Π'** , называются **аксонометрическими осями**; проекция A' ,- аксонометрической проекцией точки A , а A_1' , – вторичной проекцией точки $A.A'A_1'A_x'O'$ - аксонометрическая проекция координатной ломаной точки A .

Для получения **обратимого чертежа** в том случае, если проецирование ведется на одну плоскость проекций необходимо использовать вторичную проекцию. **Вторичной проекцией** называется аксонометрическое изображение не самой точки, а одной из ее ортогональных проекций (чаще всего горизонтальной). Этот термин хорошо подчеркивает тот факт, что проекция A_1' получается в результате двух последовательных проецирований. Заметим, что для получения наглядного аксонометрического изображения, направление проецирования S не должно быть параллельным ни одной из координатных осей (x,y,z) или координатной плоскости, так как при этом аксонометрическая проекция такой плоскости изобразится прямой линией, и чертеж утратит свою наглядность.

Если плоскость аксонометрических проекций Π' не параллельна ни одной из координатных осей, то, очевидно, что любые отрезки, расположенные в пространстве на осях e_x, e_y, e_z (или параллельные осям), проецируются на плоскость Π' с некоторым искажением e'_x, e'_y, e'_z . Отношение длины аксонометрической проекции отрезка, лежащего на координатной оси или параллельного ей, к истинной длине этого отрезка называется **коэффициентом (показателем) искажения** по соответствующей аксонометрической оси:

$$e_{x'} / e_x = m, e_{y'} / e_y = n, e_{z'} / e_z = k.$$

Числовое выражение коэффициентов искажения показывает, во сколько раз увеличиваются или уменьшаются отрезки по осям на аксонометрических изображениях. В зависимости от соотношения коэффициентов искажения аксонометрические проекции делятся на:

- **изометрические**, если коэффициенты искажения по всем трем осям равны $m = n = k$;
- **диметрические**, если коэффициенты искажения одинаковы лишь по двум осям, например, $m = k \neq n$;
- **триметрические**, если все три показателя искажения разные $m \neq n \neq k$.

В зависимости от угла φ между направлением проецирования S и аксонометрической плоскостью проекций Π' различают:

- **прямоугольную** аксонометрическую проекцию, если $\varphi = S \wedge \Pi' = 90^\circ$, и
- **косоугольную** аксонометрическую проекцию, если $\varphi = S \wedge \Pi' \neq 90^\circ$.

Между коэффициентами искажения и углом φ , образованным направлением проецирования S с плоскостью Π' , существует следующая зависимость:

$$m^2 + n^2 + k^2 = 2 + \text{ctg}^2 \varphi. \quad (1)$$

Так в общем случае можно получить множество аксонометрических проекций, отличающихся друг от друга направлением аксонометрических осей и коэффициентами искажения по ним. Это положение сформулировано в 1851 году и доказано **теоремой К. Польке**, которая гласит: три отрезка произвольной длины, лежащие в одной плоскости и, выходящие из одной точки под произвольными углами друг к другу, представляют параллельную проекцию трёх равных отрезков, отложенных на прямоугольных осях координат от начала.

Позже Г.Шварц обобщил теорему К. Польке, которая имеет существенное значение, как для теории аксонометрии, так и для многих её приложений. На основании теоремы Польке системы аксонометрических осей, а также отношение коэффициентов искажения по ним, могут быть заданы совершенно произвольно. При произвольном выборе характеристических данных, определяющих аксонометрическую систему, получается косоугольная триметрическая проекция общего вида.

Однако из многих систем аксонометрических проекций на практике чаще всего пользуются теми, которые рекомендует ГОСТ 2.317-69 «Аксонометрические проекции», а именно: прямоугольной изометрией и диметрией, косоугольной фронтальной и горизонтальной изометрией и фронтальной косоугольной диметрией.

Стандартные аксонометрические проекции

Прямоугольная изометрия

Прямоугольная изометрия – наиболее простой вид прямоугольной аксонометрии, при котором все координатные оси наклонены к аксонометрической плоскости проекций под одинаковыми углами, и, таким образом, имеют одинаковые коэффициенты искажения. Числовое значение коэффициентов искажения легко вычислить. Поскольку $m = n = k$, и $\varphi = 90^\circ$, то на основании формулы (1), можно записать, что $3m^2 = 2$, и тогда $m = \sqrt{2/3} = 0,82$. В этом случае $0,82$ – **фактические коэффициенты искажения**.

Следовательно, при построении изометрической проекции размеры отрезков, откладываемые по аксонометрическим осям или параллельно им, умножают на $0,82$. Такой перерасчёт неудобен, поэтому ГОСТ 2.317-69 рекомендует строить **прямоугольную** изометрию без сокращений размеров по аксонометрическим осям, т. е. пользоваться так называемыми **приведенными коэффициентами (показателями) искажения**, равными 1.

При пользовании приведенных коэффициентов искажения аксонометрическое изображение пропорционально увеличивается в $1,22$ раза ($1:0,82 = 1,22$), каждый же отрезок, откладываемый по осям x', y', z' или параллельно им, сохраняет свою величину, что удобно при построении. На рис. 13.2 показано расположение осей изометрической проекции.

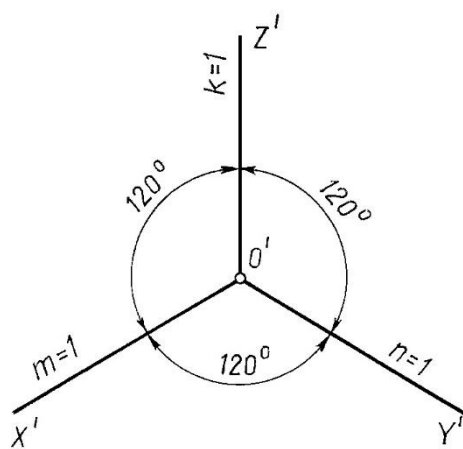


Рис. 13.2

Прямоугольная диметрия

В прямоугольной диметрии коэффициенты искажения $m = k$, а третий n – не равен им. Для практических целей применяется диметрия, у которой $m = k$ и $n = 0,5m$. При таком соотношении коэффициентов искажений аксонометрические оси расположены под углами, указанными на рис. 13.3. Подставляя в формулу прямоугольной аксонометрии значения $m = k$ и $n = 0,5m$, получим $m = k = 0,94; n = 0,47$. Однако для практических целей

применяются приведенные коэффициенты искажения ($m = k = 1$ и $m = 0,5$). Изображение, построенное с приведенными коэффициентами искажения, будет увеличено в $1,06$ раза ($1:0,94=0,5:0,47=1,06$).

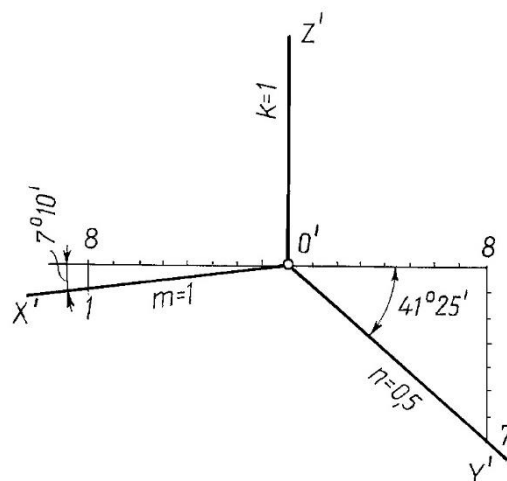


Рис. 13.3

Косоугольные аксонометрические проекции

Косоугольные аксонометрические проекции характеризуются двумя основными признаками:

плоскость аксонометрических проекций располагается параллельно одной из сторон объекта (параллельно одной из координатных плоскостей); все плоские фигуры, расположенные в этой координатной плоскости или параллельно ей, изображаются без искажения;

проецирование косоугольное (проецирующие лучи составляют с аксонометрической плоскостью проекций острый угол), что даёт возможность спроецировать и две другие стороны объекта, но уже с искажением.

Аксонометрические искажения при косоугольном проецировании оказываются менее наглядными, чем при прямоугольном проецировании. Однако они обладают и важным преимуществом - элементы объекта, параллельные плоскости аксонометрических проекций, проецируются без искажения.

Фронтальная изометрия и диметрия (рис. 13.4) применяются, в основном, тогда, когда изображаемый объект имеет большое количество окружностей или других кривых линий, расположенных во фронтальной плоскости. Коэффициенты искажения по аксонометрическим осям x' и z' равны 1 , а угол между ними составляет 90° . Коэффициент искажения по оси y' равен 1 для изометрии и $0,5$ для диметрии.

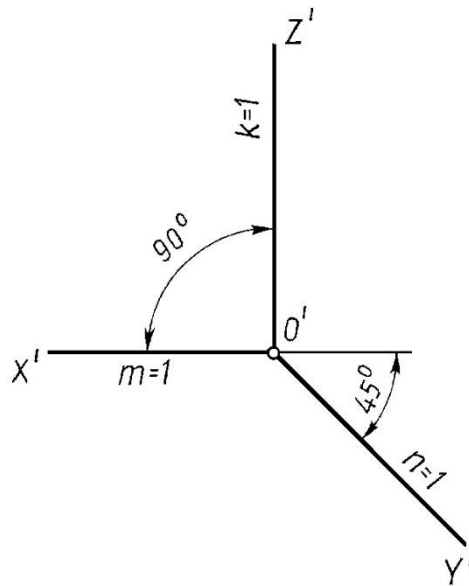


Рис. 13.4

Горизонтальная изометрия (рис. 13.5) целесообразна для применения в тех случаях, когда изображаемый объект имеет большое количество окружностей или других кривых линий, расположенных в горизонтальных плоскостях. При построении горизонтальной изометрии плоскость аксонометрических проекций располагают горизонтально, параллельно координатной плоскости xOy , и все коэффициенты искажения принимают равными единице.

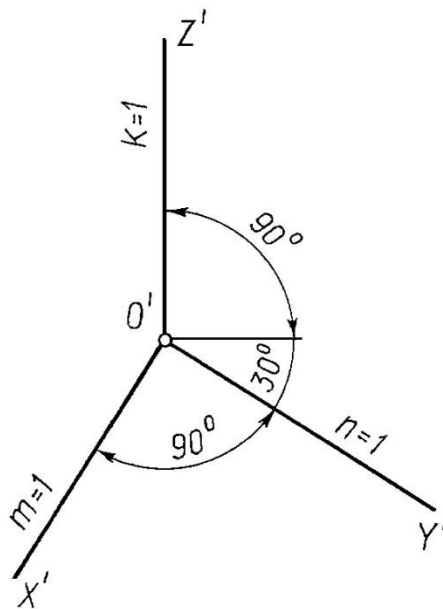


Рис. 13.5

Построение аксонометрических изображений по ортогональным проекциям

Переход от эпюра Монжа (ортогональных проекций) к аксонометрическому изображению рекомендуется выполнять в такой последовательности:

На ортогональном чертеже размечают оси прямоугольной системы координат, к которой относят данный объект. Оси ориентируют так, чтобы они допускали удобное измерение координат точек объекта, совмещая их с осями симметрии объекта или с основными его гранями.

Строят оси выбранной аксонометрической проекции.

Строят вторичную проекцию (чаще всего аксонометрию горизонтальной проекции объекта) по размерам, взятым с ортогональных проекций объекта (с учетом приведенных коэффициентов искажения по осям для выбранной аксонометрии).

Достраивают аксонометрию объекта, построив высоты (апликаты) характерных точек вторичной проекции.

Оформляют чертеж.

Рассмотрим примеры построения аксонометрических изображений некоторых фигур.

Аксонометрия точки

Пример. Построить прямоугольную изометрию и прямоугольную диметрию точки A (рис. 13.6 а).

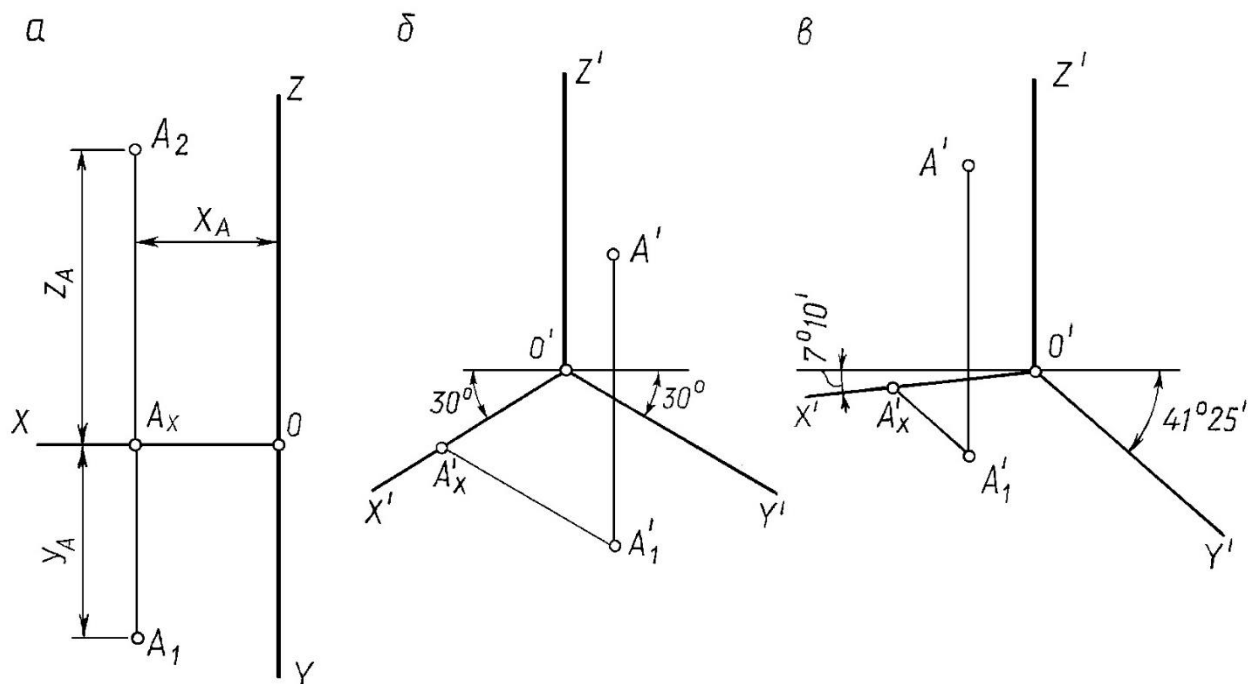


Рис. 13.6

Решение.

1. Задают оси аксонометрических проекций. На рис.13.6.б – оси прямоугольной изометрии, на рис.13.6.в – оси прямоугольной диметрии.

2. От точки O' на оси X' откладывают координату X_A , взятую с ортогонального чертежа, - получают точку A_x' . $O'A_x' \equiv O A_x = X_A$.

3. Через A_x' проводят прямую, параллельную оси Y' и откладывают на ней координату Y_A , взятую также с ортогонального чертежа. При этом должен быть обязательно учтен коэффициент искажения по оси Y .

Так, на рис.13.6.б в прямоугольной изометрии по направлению Y' отложен отрезок, равный Y_A , а на рис.13.6.в в прямоугольной диметрии отложен отрезок $0,5Y_A$ (приведенный коэффициент искажения в прямоугольной диметрии по оси y равен $0,5$).

A_x' - вторичная проекция точки A .

4. Через A_x' проведена прямая, параллельная оси Z , и на ней отложен отрезок, равный отрезку Z_A . $A_x'A_z' \equiv A_x A_z = Z_A$.

Итак, любую аксонометрическую проекцию точки можно получить, построив в аксонометрии координатную ломаную линию, определяющую положение этой точки в пространстве.

ЛЕКЦИЯ 14 АКСОНОМЕТРИЧЕСКИЕ ПРОЕКЦИИ

Аксонометрия плоской фигуры

Пример. Построить прямоугольную изометрическую проекцию шестиугольника по его ортогональному чертежу (рис. 13.7 а).

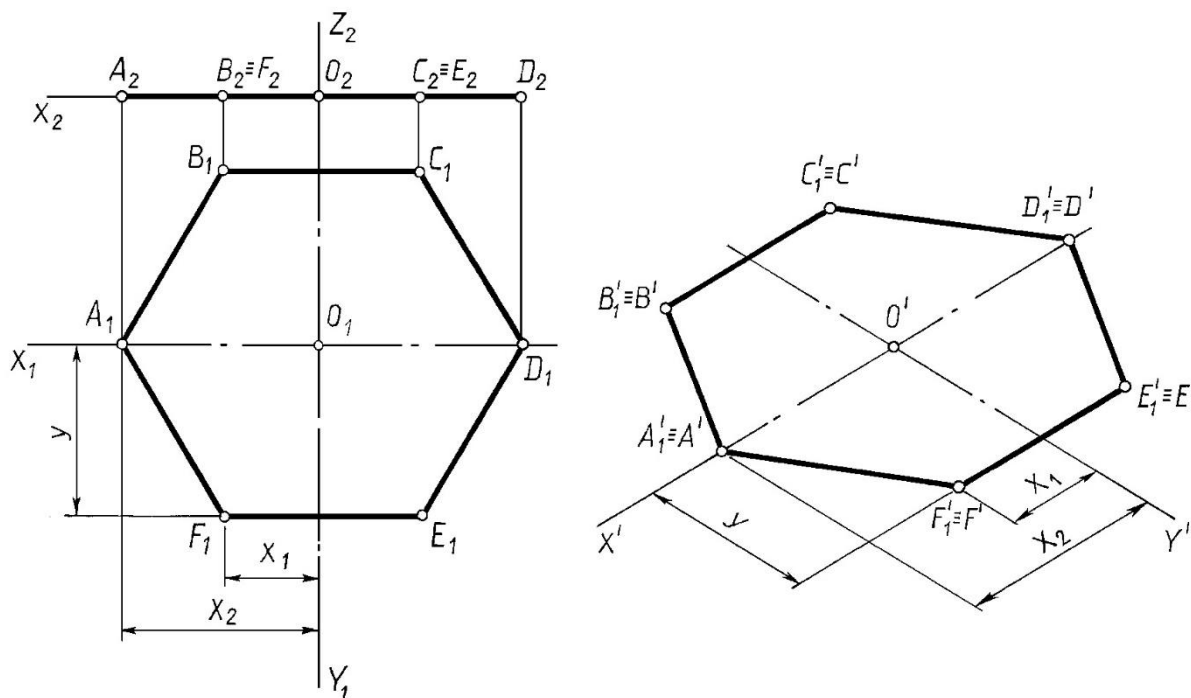


Рис. 13.7

Решение.

За оси координат X и Y принимаем оси симметрии шестиугольника.

Строим оси прямоугольной изометрии.

Плоский шестиугольник расположен в плоскости XOY , поэтому аксонометрия его совпадает со вторичной проекцией. Аксонометрию многоугольника строим по координатам вершин, пользуясь приведенными коэффициентами искажения, равными 1 . Выполненные построения ясны из чертежа.

Аксонометрия призматической поверхности

Пример. Построить прямоугольную *изометрию* и *диметрию* прямой четырехгранной призмы в основании которой квадрат (рис. 13.8.а).

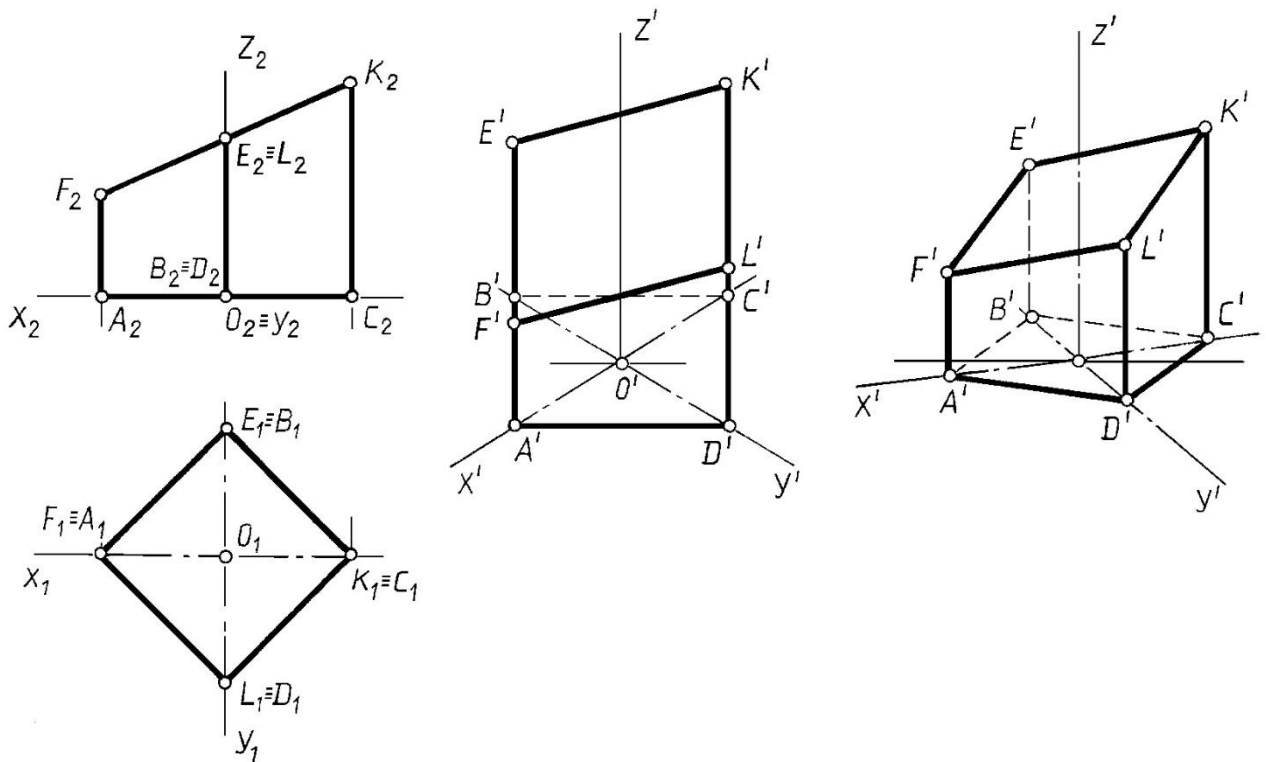


Рис. 13.8

Решение.

Относим призму к натуральной системе координат, задав на ортогональном чертеже начало координат точку O и оси X, Y, Z .

Задаем оси прямоугольной изометрии (рис. 13.8.б) и диметрии (рис. 13.8.в).

Строим вторичную проекцию квадрата, пользуясь приведенными коэффициентами искажения для прямоугольной изометрии (рис. 13.8.б) и диметрии (рис. 13.8.в).

Через вторичные проекции вершин проводим прямые, параллельные оси Z' , и откладываем на них отрезки, равные значению соответствующих вертикальных ребер призмы.

Соединив построенные аксонометрические проекции вершин, получаем аксонометрию заданной призмы.

Анализ рис. 13.8.б) и рис. 13.8.в) позволяет сделать вывод о целесообразности построения прямоугольной диметрии (рис. 13.8.в) такой призмы. Прямоугольная изометрия в данном случае *не является наглядным изображением*.

Решение позиционных задач в аксонометрии

Алгоритмы решения позиционных задач на аксонометрическом чертеже не отличаются от алгоритмов решения этих задач в ортогональных проекциях на эпюре Монжа.

Пример. Построить следы прямой l (рис. 13.9).

Решение. Алгоритм решения задачи такой же, как и на эпюре Монжа.

T – фронтальный след прямой l , K – горизонтальный след и E – профильный след (рис.13.9).

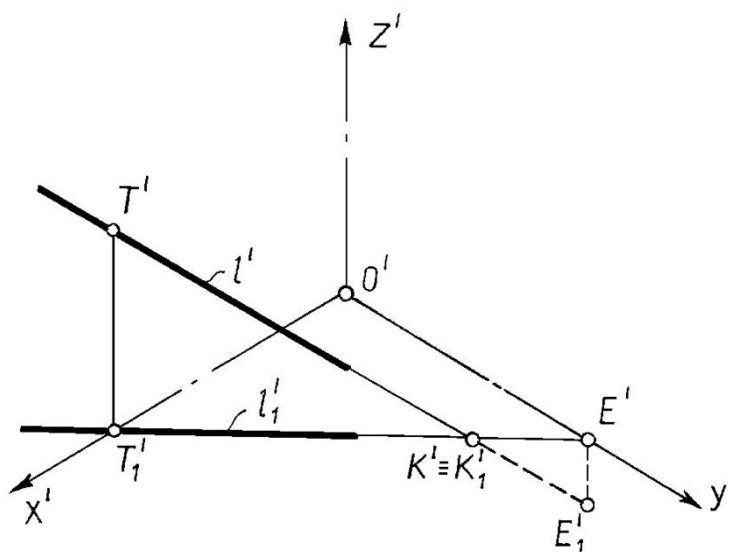


Рис. 13.9

Рассмотрим примеры построения пересечения геометрических фигур в аксонометрии.

Пример. Построить пересечение заданной прямой l и плоскости $\Gamma(ABC)$ (рис. 13.10).

Решение.

Плоскость $\Gamma(ABC)$ и прямая l заданы своими аксонометрическими и вторичными проекциями. Задачу решаем, используя вспомогательную плоскость-посредник.

Закключаем прямую l во вспомогательную вертикальную плоскость Σ . При этом Σ_1' , совпадающая с l_1' , представляет собой вторичную проекцию вертикальной плоскости-посредника. Отметим, что вторичная проекция любой фигуры, расположенной в плоскости Σ , совпадает с вторичной проекцией Σ_1' .

Строим пересечение заданной плоскости $\Gamma(ABC)$ с плоскостью-посредником Σ ; во-первых находим точки пересечения вторичных проекций плоскостей ($\Sigma_1' \cap A_1B_1C_1' = l_1' 2_1'$); затем проводим вертикальные линии связи из l_1' и $2_1'$ до пересечения с аксонометрическими проекциями соответствующих сторон заданной плоскости, а именно $1'$ и $2'$. Объединяем точки в прямую $12'$.

Определяем точку T' пересечения прямой l' и плоскости ABC' , а именно $l' \cap 12' = T'$. По принадлежности к l_1' , находим вторичную проекцию точки пересечения T_1' .

Для определения видимости прямой относительно заданной плоскости воспользуемся конкурирующими точками 3 и 4 , принадлежащими соответственно заданной прямой и стороне BC плоскости. Проведя линии связи, определяем вторичные проекции выбранных точек. По положению вторичных проекций определяем видимость заданной прямой относительно плоскости.

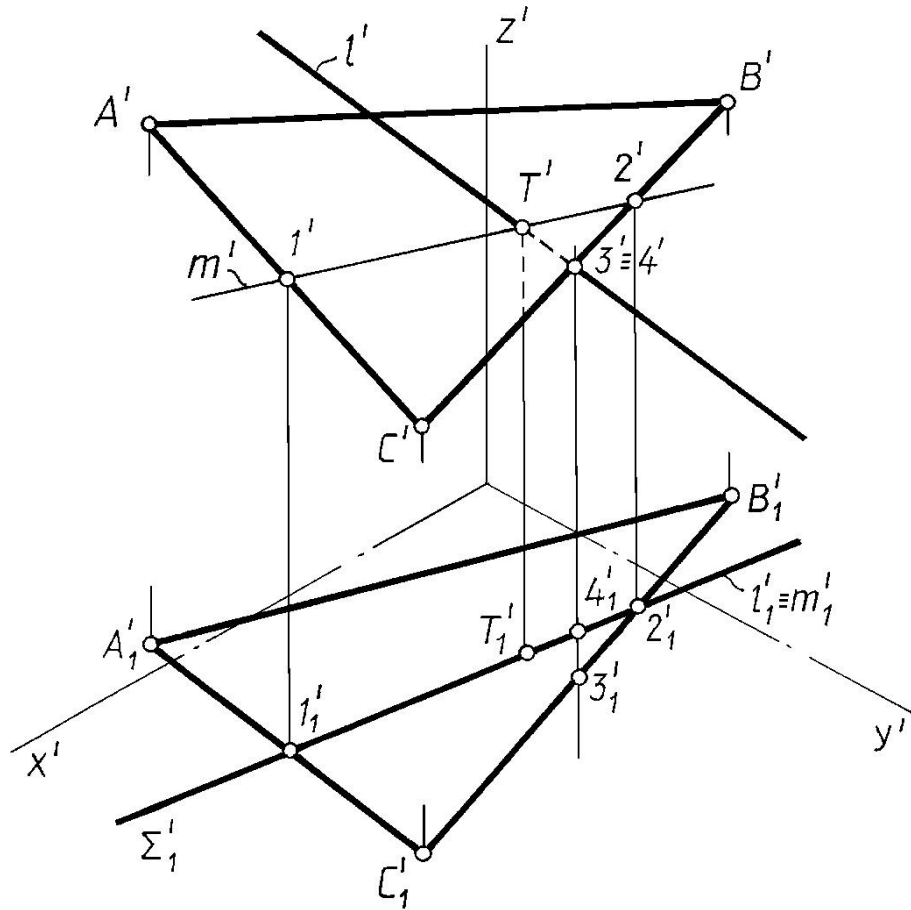


Рис. 13.10

Пример. Построить пересечение прямой l и конической поверхности Δ (рис. 13.11).

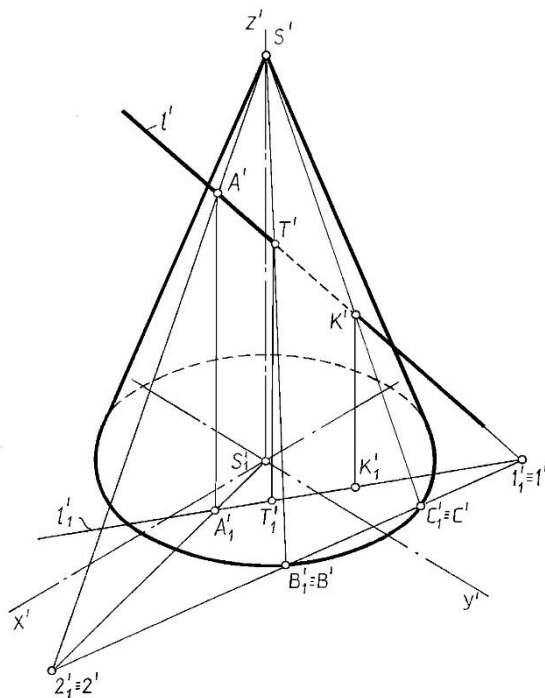


Рис. 13.11

Пример. Построить пересечение призмы и плоскости Γ (рис. 13.12).

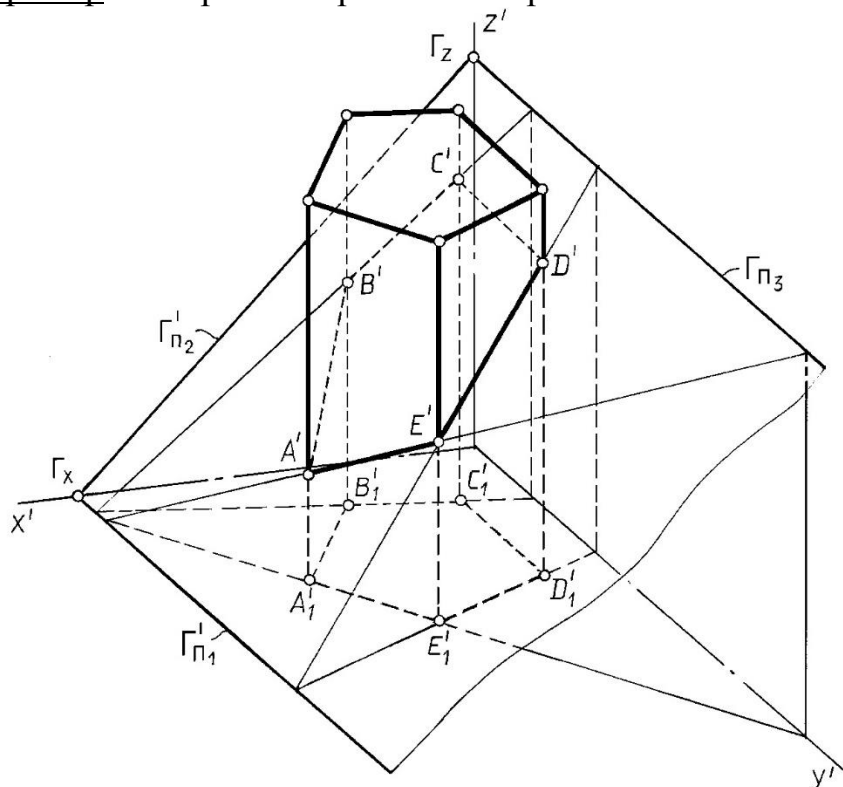


Рис.13.12

Пример. Построить пересечение цилиндра и плоскости Σ (рис. 13.13).

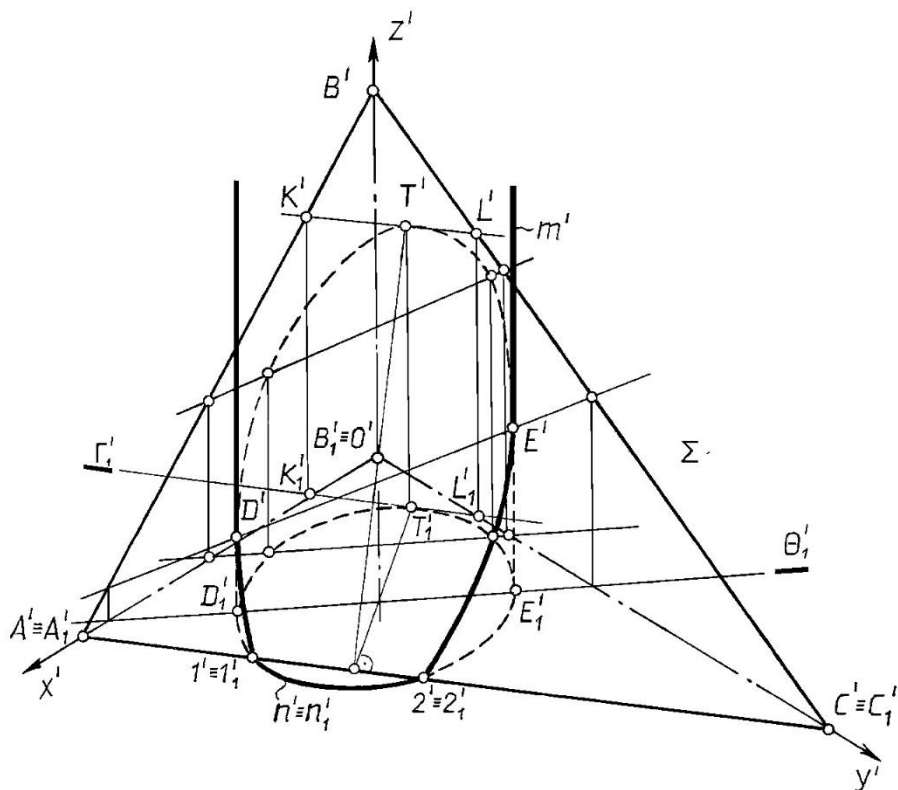


Рис. 13.13

Пример. Построить пересечение призмы и цилиндра (рис. 13.14).

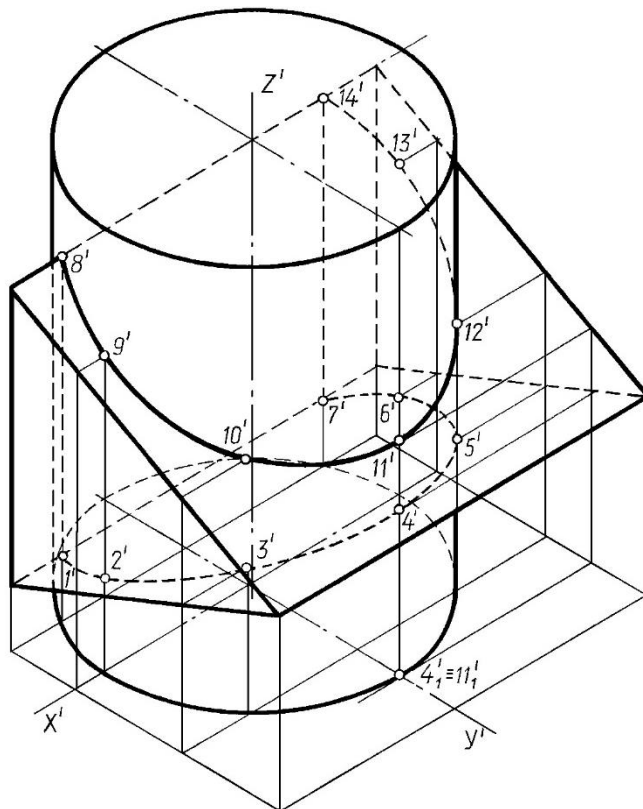


Рис. 13.14

ЛЕКЦИЯ 15 ПРОЕКЦИИ С ЧИСЛОВЫМИ ОТМЕТКАМИ

Проекция точки. Проекция прямой. Градуирование прямой. Взаимное положение двух прямых. Плоскость. Проекция поверхностей.

При проектировании инженерно-строительных сооружений приходится прибегать к изображению земной поверхности. Форма поверхности земли и земляных сооружений – сложна, а их вертикальные размеры по отношению к горизонтальным очень малы, например: дороги, мосты, аэродромы, строительные площадки, гидротехнические объекты и т.д. Для их изображения на строительных чертежах существует специальный метод – проекции с числовыми отметками.

Проекция точки

Сущность метода проекций с числовыми отметками состоит в том, что точки объекта проецируются ортогонально на одну горизонтальную плоскость. Так как одна параллельная (ортогональная) проекция не определяет положения объекта в пространстве, то для получения обратимого чертежа указывается не только горизонтальная проекция точки, но и её удаление от горизонтальной плоскости проекций, т. е. координата Z , которая называется **числовой отметкой** (или просто отметкой) этой точки (рис.14.1).

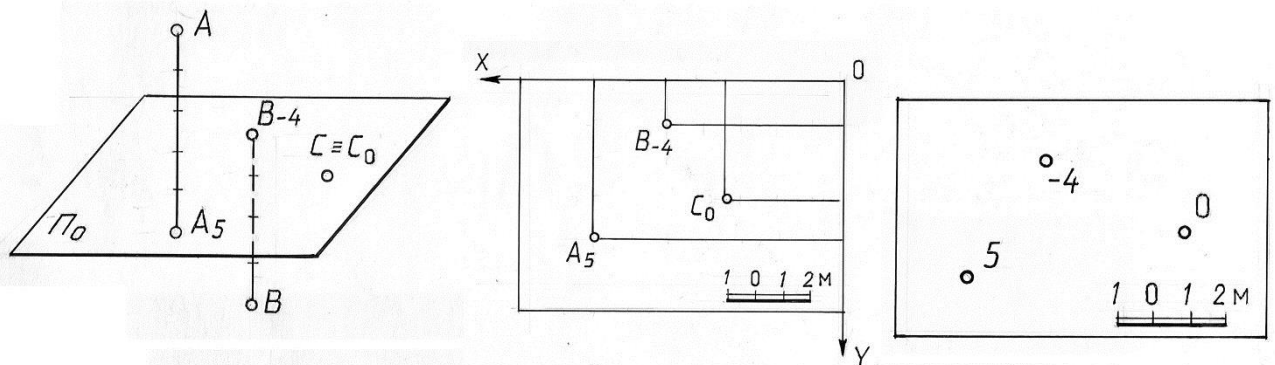


Рис. 14.1-14.3

Горизонтальная плоскость проекций Π_0 , на которую проецируются геометрические объекты, называется **основной** или плоскостью **нулевого уровня**. Положение проекций точек на плане определяется координатами x и y , а числовые отметки указывают величину координаты z (рис. 14.2).

Если точки расположены над плоскостью проекций, то их отметки считаются положительными, если ниже плоскости проекций – отрицательными. Отметки точек, принадлежащих плоскости проекций, называются **нулевыми** (рис 14.2).

В некоторых случаях, когда наименование точки не имеет значения, для упрощения не указывают буквенного обозначения точек, а оставляют только их числовые отметки (рис. 14.3).

На чертежах, выполненных в проекциях с числовыми отметками, не указывают координатные оси, начало координат и индекс плоскости проекций. Условимся такие чертежи называть планами. На планах необходимо вычерчивать линейный масштаб, которым приходится пользоваться при решении различных метрических задач, размеры обычно указываются в метрах (рис. 14.3).

На территории СНГ за плоскость нулевого уровня принят уровень Балтийского моря (нуль Крондштадского Фудштока). При проектировании инженерных сооружений за горизонтальную плоскость проекций может быть принята любая горизонтальная плоскость (**плоскость промежуточного уровня**) при условии, что известно расстояние до уровня Балтийского моря.

Если план выполнен на плоскости нулевого уровня (рис. 13.4), то числовые отметки имеют **абсолютные** значения (A_7, B_{-2}). Если план выполнен на плоскости проекций промежуточного уровня, то числовые отметки точек имеют **относительные** значения (A_2, B_{-7}) (удаление от плоскости промежуточного уровня).

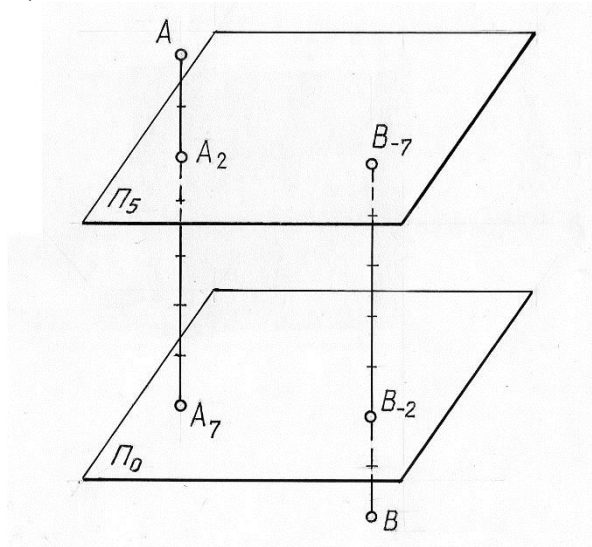


Рис. 14.4

Проекции прямой

При геометрических операциях на прямых линиях используют понятия: заложение отрезка прямой, интервал и уклон прямой линии. На рис. 13.5 изображён отрезок прямой AB и его проекция $A_{1,5}B_{3,5}$ на плоскости Π_0 . Величина горизонтальной проекции отрезка называется **заложением** отрезка и обозначается буквой L . Разность отметок концов отрезка прямой (расстояние по вертикали между концами отрезка) называется **превышением** отрезка и обозначается буквой H .

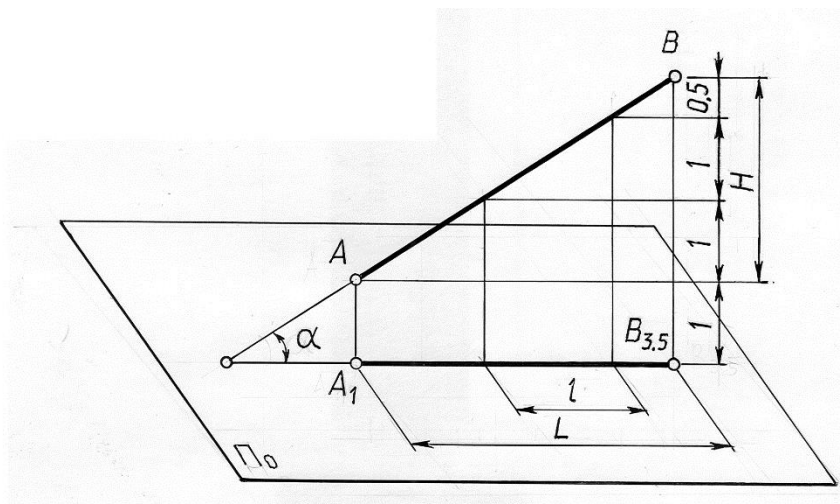


Рис. 14.5

Уклоном прямой называется отношение превышения отрезка прямой к его заложению. Уклон обозначается буквой i и равен тангенсу угла наклона прямой к плоскости Π_0 (рис. 14.5).

$$i = \frac{H}{L} = \operatorname{tg} \alpha$$

Заложение прямой, соответствующее единице превышения, называется **интервалом** прямой и обозначается буквой l (см. рис. 14.5). Нетрудно заметить, что интервал прямой есть величина, обратная её уклону;

$$i = \frac{1}{l}$$

В проекциях с числовыми отметками прямая общего положения может быть задана:

- 1) проекциями двух точек прямой и их отметками;
- 2) горизонтальной проекцией, отметкой одной из точек прямой и углом наклона прямой к плоскости проекций (рис. 14.6.б);
- 3) проекцией на основную плоскость, отметкой одной из её точек и уклоном прямой (рис. 14.6.в).

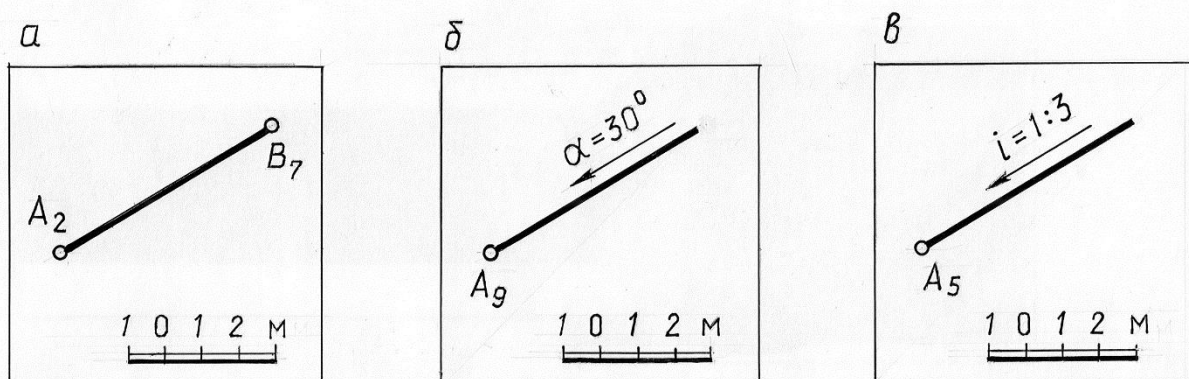


Рис. 14.6

Обозначение угла наклона или уклона прямой должно быть дополнено стрелкой, указывающей направление спуска прямой. Горизонтальную прямую будем обозначать буквой h с указанием числовой отметки, например h_5 , или только отметкой 5. Отрезок вертикальной прямой задается концевыми точками с указанием их отметок.

Градуирование прямой

Графические действия по определению интервала прямой называются **градуированием** прямой. Проградуировать прямую – это значит определить на её горизонтальной проекции точки, разность высотных отметок которых равна единице.

Существует несколько способов градуирования прямой. Все они представляют различные варианты решения задачи деления отрезка в данном отношении.

Рассмотрим наиболее распространённые способы решения этой задачи.

1-й способ (рис. 14.7) - использование пропорционального деления отрезка. Через один из концов отрезка (например, $A_{2,3}$) проводится вспомогательная прямая любого направления, и на этой прямой в произвольном масштабе откладываются величины, соответствующие превышениям между концевыми и искомыми точками отрезка прямой. Построенная последняя точка на вспомогательной прямой соединяется со вторым концом отрезка, и через точки деления проводятся прямые параллельно замыкающей прямой. Эти прямые определяют на заданной проекции отрезка искомые точки.

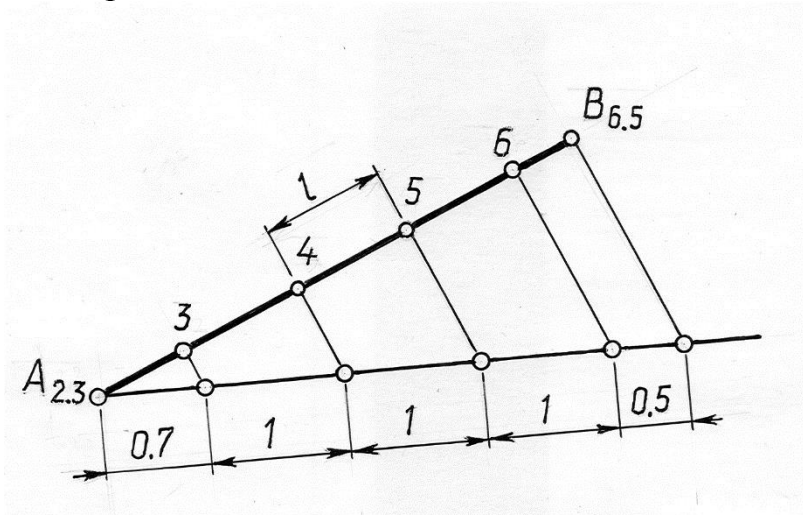


Рис. 14.7

Отметим, что заложение между двумя точками, разность отметок которых равна единице есть **интервал прямой**. На рис. 14.7 – величина интервала показана между точками с отметками 4 и 5.

2-ой способ (рис. 14.8 – использование дополнительной горизонтально проецирующей (вертикальной) плоскости Π' , параллельной заданному

отрезку (или проходящей через него) и совмещённой затем с плоскостью проекций Π_0 поворотом вокруг оси $\frac{\Pi'}{\Pi_0}$.

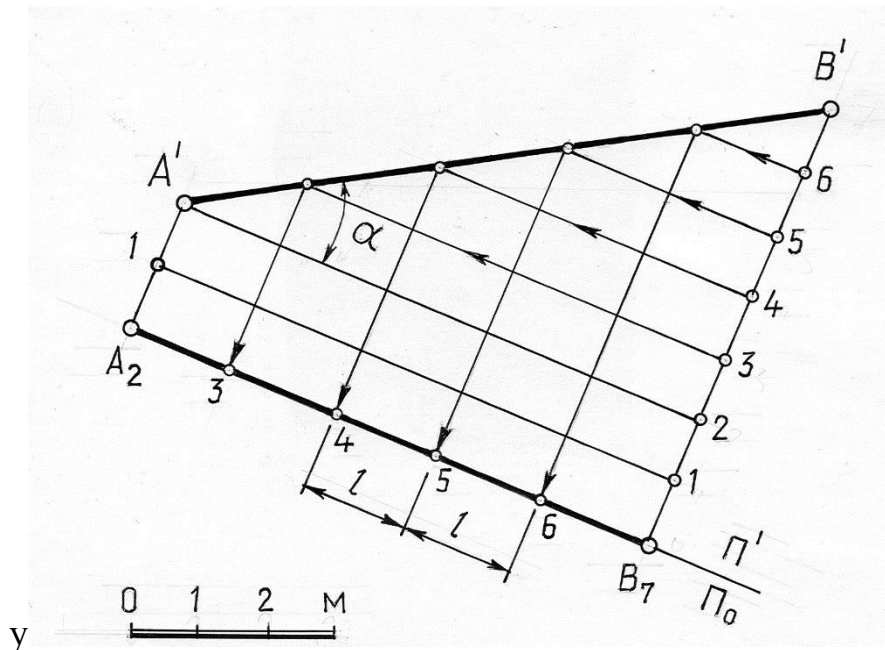


Рис. 14.8

На рис.14.8 вспомогательная плоскость Π' проведена через заданный отрезок $AB(A_2B_7)$, поэтому ось $\frac{\Pi'}{\Pi_0}$ совпадает с проекцией отрезка.

Восстановив перпендикуляры к проекции отрезка (линии связи) в точках, являющихся проекциями концов отрезка, и, отложив на них отрезки, равные высотам этих точек, получают $A'B'$ - натуральную величину отрезка AB и угла α - угла наклона прямой к плоскости Π_0 . Затем с помощью прямых, параллельных проекции отрезка, на $A'B'$ определены точки с целыми отметками. После чего построены проекции этих точек на заданной проекции отрезка.

3-ий способ – графическое определение интервала прямой с помощью графика уклона прямой, называемого **масштабом уклонов**.

Этот способ можно использовать. Если прямая задана проекцией, одной точкой с целой числовой отметкой и известен уклон прямой или угол наклона к основной плоскости.

На рис. 14.9 показано градуирование прямой, которая задана горизонтальной проекцией, точкой A_0 и углом наклона к плоскости проекций. График уклона прямой выполняется в масштабе чертежа: по одной (горизонтальной) оси откладываются заложения, а по другой (вертикальной) превышения H . Из начала координат проводится прямая под заданным углом α к оси L . На этом графике величина заложения, соответствующая единице превышения и будет интервалом l данной прямой.

Найденная величина интервала l откладывается на заданной прямой от заданной точки A .

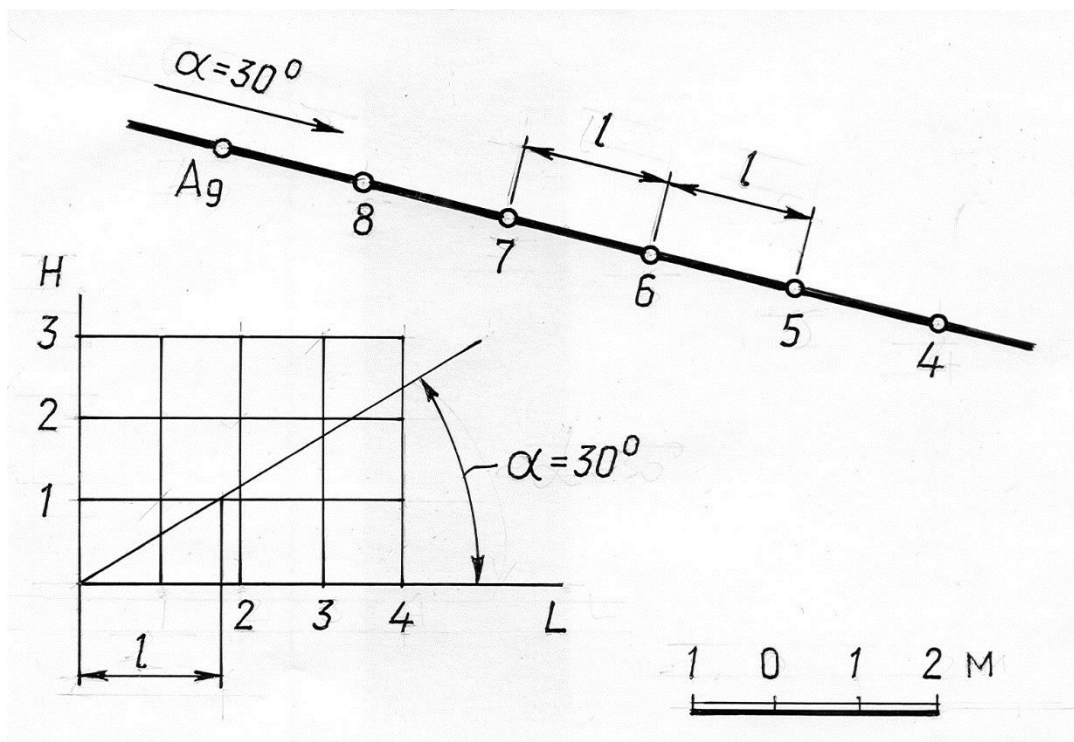


Рис. 14.9

Взаимное положение двух прямых

Две прямые в пространстве могут пересекаться, скрещиваться и быть параллельными. Однако отсутствие второй проекции не дает возможности определить взаимное расположение прямых непосредственно по чертежу, не проведя предварительно вспомогательных построений. Так взаимное расположение прямых можно определить, если проградировать прямые и сравнить интервалы, уклоны и отметки точек пересечения проекций прямых. Отметим признаки характерные для различных случаев расположения прямых.

Параллельные прямые – проекции прямых параллельны, уклоны (или интервалы) равны, и числовые отметки возрастают (или убывают) в одном направлении (рис. 14.10). При этом прямые, соединяющие точки с одинаковыми отметками, параллельны. Они являются горизонталями плоскости, проходящей через заданные прямые.

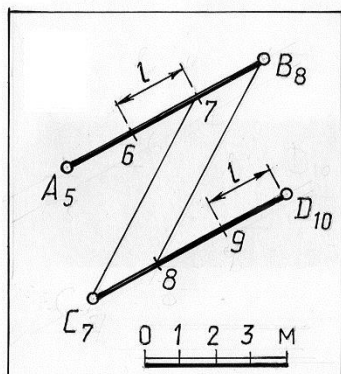


Рис.14.10

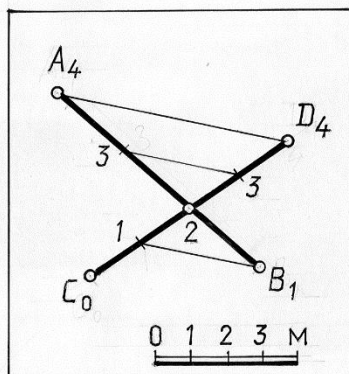


Рис.14.11

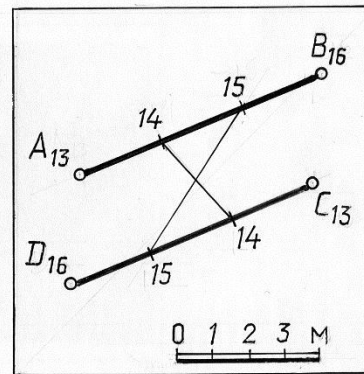


Рис.14.12

Пересекающиеся прямые – проекции прямых пересекаются в точке, которая, будучи отнесена к каждой из пересекающихся прямых, имеет одинаковую отметку (рис. 14.11). Это легко проверить, если прямые проградированы. Отметим, что прямые, соединяющие точки с одинаковыми отметками, параллельны. Они являются горизонталями плоскости, проходящей через заданные пересекающиеся прямые.

Скрещивающиеся прямые – прямые, у которых признаки пересечения и параллельности отсутствуют (рис. 14.12). В этом случае прямые, соединяющие точки с одинаковыми отметками, не параллельны.

Пример. Через точку $A(A_3)$ провести горизонтальную прямую, пересекающую заданную прямую $CD(C_1D_7)$ (рис. 14.13).

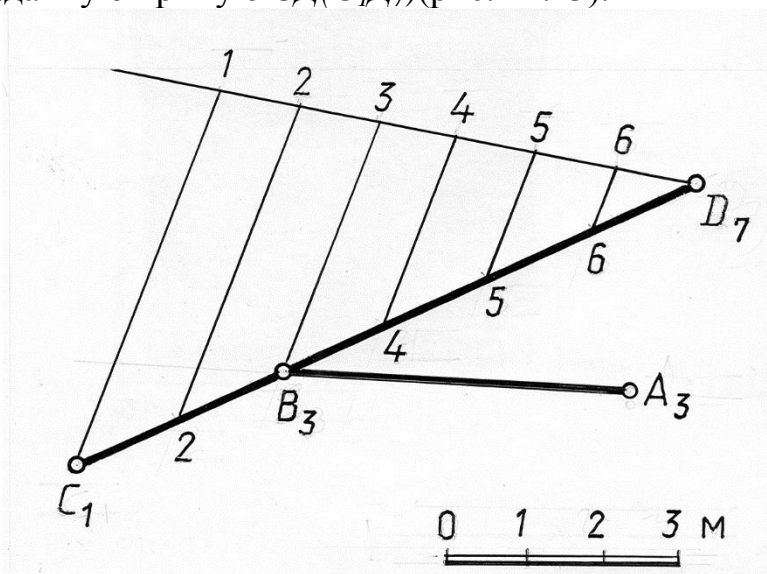


Рис. 14.13

Решение. Искомая горизонтальная прямая определяется точкой $A(A_3)$ и точкой $B(B_3)$ на прямой CD , имеющей такую же отметку.

Проградуйруем прямую CD , применяя пропорциональное деление отрезка. Построенную проекцию B_3 соединим с проекцией A_3 . Прямая $AB(A_3B_3)$ – искомая.

Плоскость

Плоскость в проекциях с числовыми отметками может быть задана проекциями с числовыми отметками следующих геометрических элементов: трёх точек, не лежащих на одной прямой (рис. 14.14.а); прямой и точки вне этой прямой (рис. 14.14.б); параллельных прямых (см.рис.14.10); пересекающихся прямых (см. рис.14.11); плоской фигурой (см. рис. 14.14в).

Но наиболее удобным и наглядным изображением плоскости в проекциях с числовыми отметками является задание с помощью масштаба уклона плоскости.

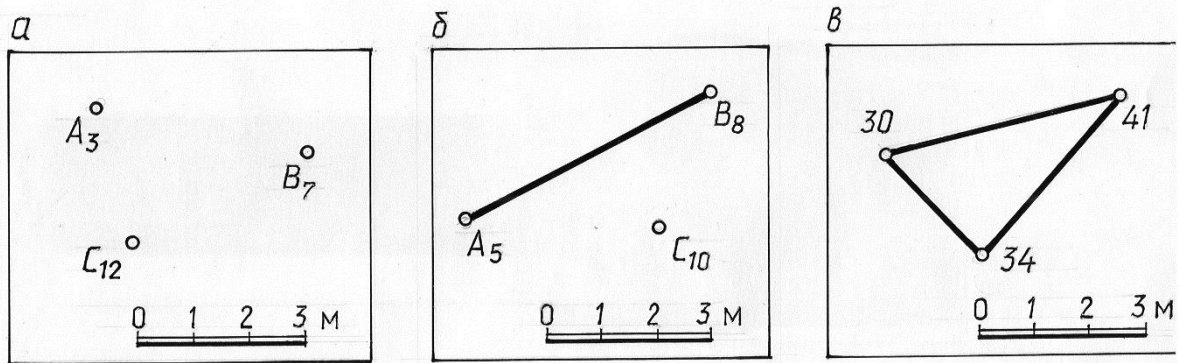


Рис. 14.14

Масштаб уклона плоскости, или масштаб падения – проградированная проекция линии наибольшего ската плоскости. На рис. 14.15 дано наглядное изображение плоскости Γ общего положения. Дадим определения основных элементов этой плоскости, которые используются в проекциях с числовыми отметками.

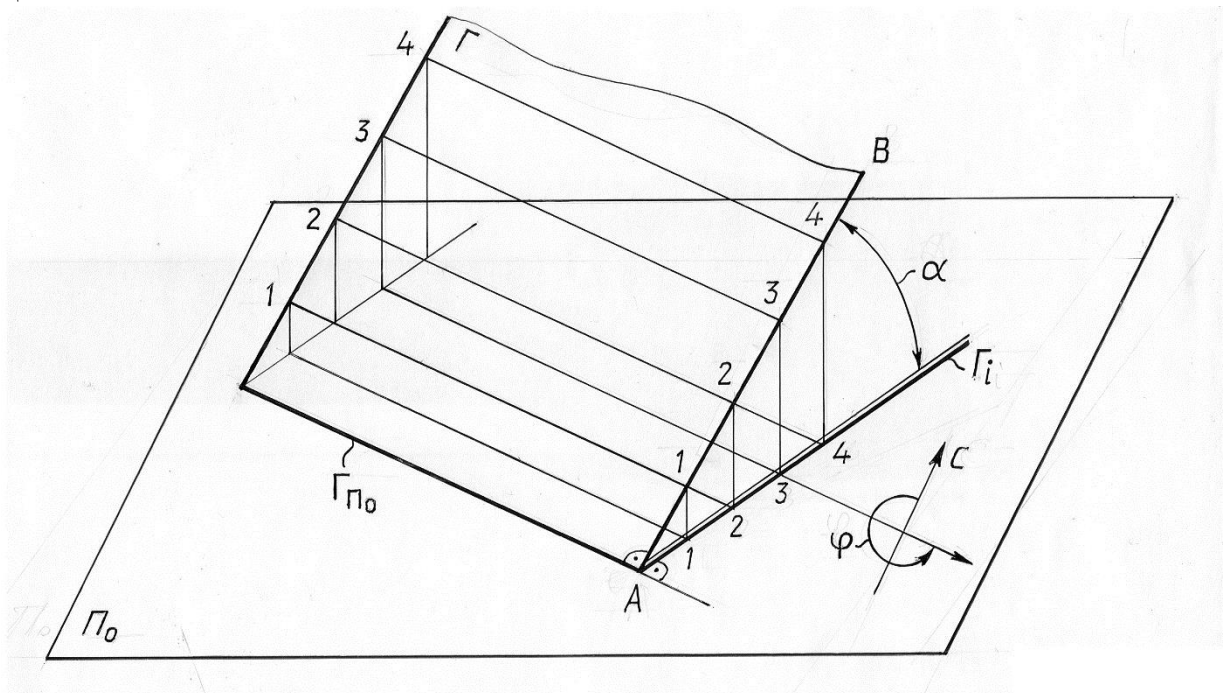


Рис. 14.15

Отметка горизонтали – высота горизонтали над плоскостью проекций (на рис. 14.15 горизонтали проведены соответственно с отметками 1,2,3 единицы масштаба). След плоскости $\Gamma_{\Pi 0}$ является горизонталью с нулевой отметкой.

Линия наибольшего ската плоскости иначе называется **линией падения** AB (рис. 14.15) – прямая, принадлежащая плоскости и перпендикулярная ее горизонталям ($AB \perp \Gamma_{\Pi 0}$). Она определяет угол наклона и угол падения плоскости. Так как линия наибольшего ската перпендикулярна горизонталям, то масштаб уклона плоскости (проекция линии наибольшего ската) тоже перпендикулярен проекциям горизонталей (теорема об ортогональном проецировании прямого угла).

Изображение плоскости Γ масштабом уклона плоскости показано на рис. 14.16. Масштаб уклона плоскости изображается двумя параллельными прямыми (толстой и тонкой) и обозначается той же буквой, что и плоскость, с нижним индексом $i - \Gamma_i$.

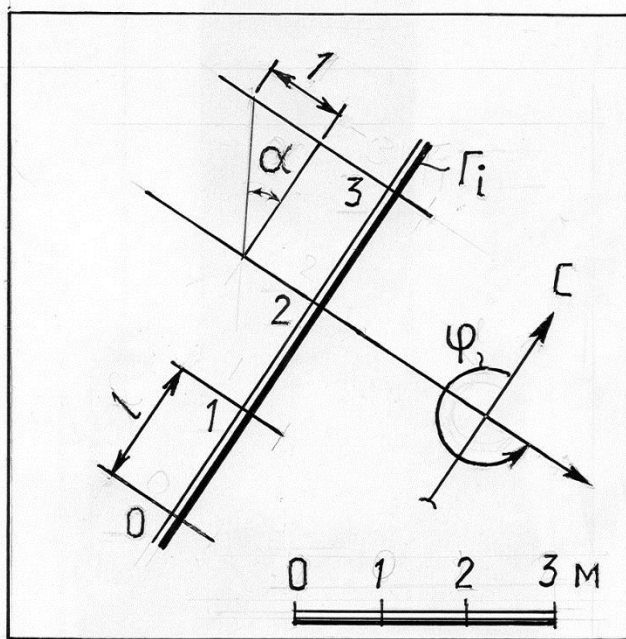


Рис.14.16

Перпендикулярно масштабу уклона плоскости проводятся проекции горизонталей. Вдоль масштаба уклона плоскости (со стороны тонкой линии) указываются отметки этих горизонталей. Цифры числовых отметок проставляются так, чтобы их верх был ориентирован в сторону подъема плоскости.

Расстояния между соседними делениями масштаба уклона l , соответствующие единице превышения, являются интервалом линии наибольшего ската, а, следовательно, и **интервалом плоскости**.

Угол падения плоскости α^{ρ} – угол наклона плоскости к плоскости проекций (угол наклона линии наибольшего ската к плоскости проекций). На

чертеже в проекциях с числовыми отметками угол падения α определяется из прямоугольного треугольника, у которого один катет равен интервалу линии наибольшего ската, а второй катет равен единице высоты в масштабе чертежа (см. рис. 14.16).

Уклон плоскости – тангенс угла падения плоскости. Уклон плоскости равен уклону линии наибольшего ската. Уклон плоскости есть, величина, обратная интервалу плоскости.

Для решения инженерных задач на земной поверхности необходимо ориентировать заданную плоскость относительно меридиана Земли. Для этого вводят понятия:

направление простирания плоскости – правое направление ее горизонталей, если смотреть на плоскость в сторону возрастания отметок;

угол простирания плоскости – угол φ между меридианом земли и направлением простирания (см. рис. 14.15, 14.16). Угол простирания измеряют от северного конца меридиана против часовой стрелки до направления простирания плоскости.

Плоскость задана горизонталью 5 , уклоном $i=1:3$ и направлением спуска, которое обозначено штрихом в сторону спуска. Такой штрих называется **бергштрихом** (рис. 14.17а).

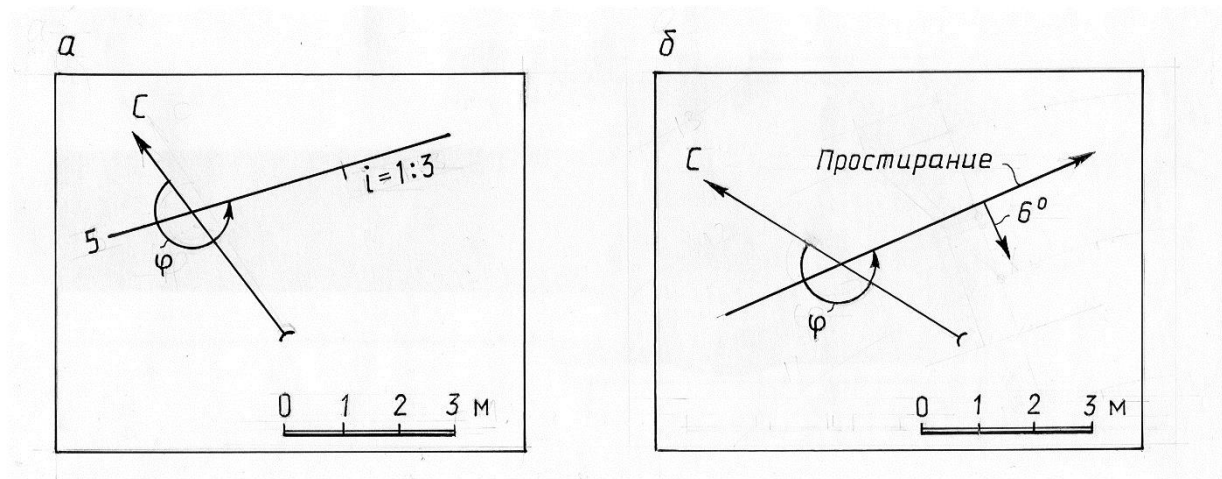


Рис. 14.17

Плоскость может быть задана углом падения и направлением простирания (рис. 14.17б). Этот метод задания плоскости применяется в топографии, геологии и т. д.

Для решения большинства метрических и позиционных задач удобно, когда плоскость задана горизонталями.

Проведение на плоскости горизонталей называется **градуированием плоскости**.

Пример. Определить углы падения α и простирания φ плоскости Γ , заданной треугольником ABC (рис. 14.18).

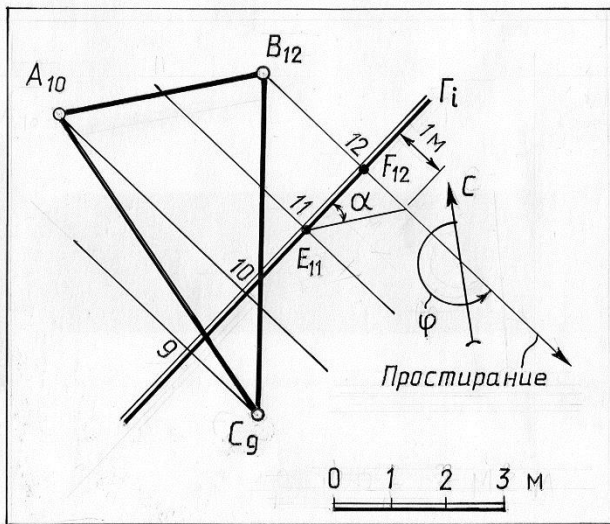


Рис.14.18

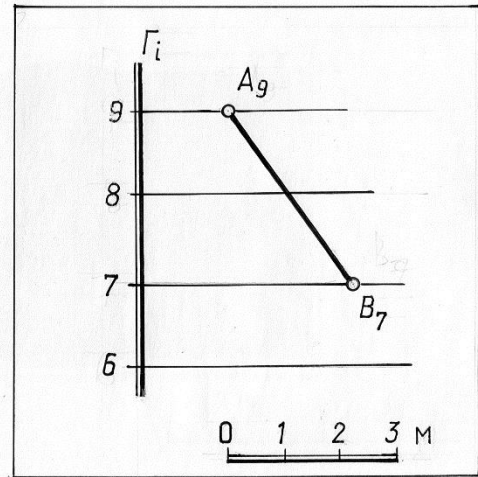


Рис.14.19

Решение. Проградуировав отрезки AB и CD , соединяем прямыми точки с одинаковыми отметками. Это будут горизонтالي заданной плоскости. Масштаб падения плоскости проводится перпендикулярно горизонталям. С помощью прямоугольного треугольника, одним катетом которого является отрезок $E_{11}F_{12}$, а другим – отрезок, равный единице высоты, определяем угол наклона линии наибольшего ската плоскости Γ к Π_0 . Затем установив направление простирания, строим угол простирания φ .

Задачи на взаимную принадлежность точки и прямой линии плоскости в проекциях с числовыми отметками решаются обычными методами.

Прямая в плоскости строится по двум точкам, отметки которых определяются в местах пересечения проекции прямой с горизонталями плоскости (рис. 14.19).

Точка в плоскости строится с помощью произвольной прямой плоскости. Для определения отметки точки вспомогательная прямая градуируется.

При проектировании инженерных сооружений в проекциях с числовыми отметками очень часто встречается необходимость решения двух типов задач:

- проведение в плоскости прямой с заданным уклоном i ;
- проведение через прямую плоскости с заданным уклоном i .

Пример. В плоскости заданной масштабом уклона Γ_i , через точку A_8 провести прямую с уклоном $i = 1:3$ (рис. 14.20).

Решение. Интервал прямой, которую требуется построить, равен $l = 1/i = 3$ единицам масштаба. Следовательно, точка искомой прямой, имеющая отметку 7, должна лежать на горизонтали плоскости с отметкой 7 и удалена от точки A_8 на величину интервала прямой $l = 3$ единицам. Через точку A_8 проведем окружность радиусом $R = 3$ и найдем точки пересечения ее с 7-й горизонталью плоскости Γ . Точка A_8 и полученные точки B_7 и C_7 определяют две прямые, удовлетворяющие условию задачи.

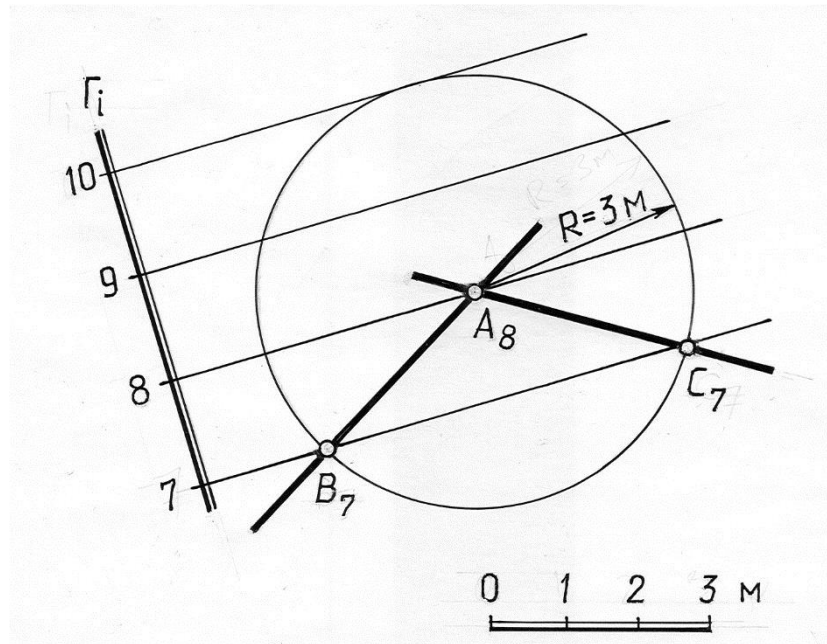


Рис.14.20

Пример. Через наклонную прямую $AB(A_2B_5)$ провести плоскость $\Gamma(\Gamma_i)$, уклон которой равен $i=1:2$ (рис. 14.21).

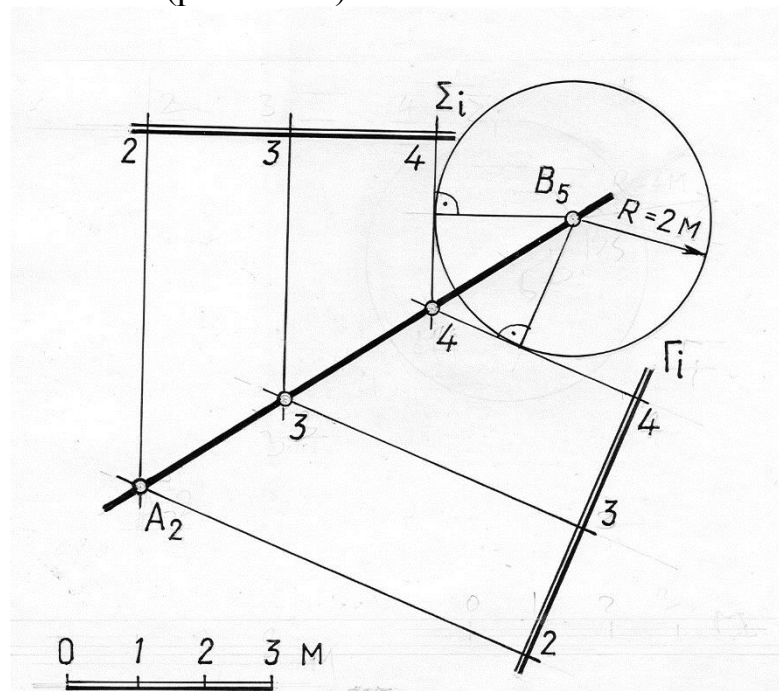


Рис.14.21

Решение. Искомая плоскость Γ является касательной к поверхности прямого кругового конуса, образующие которого имеют уклон, равный уклону плоскости. Горизонталь конуса – окружности, радиусы которых отличаются на величину интервала плоскости. Построения на чертеже выполняются в следующем порядке:

1) из произвольной точки прямой с целой отметкой (на рис. использована точка $B(B_5)$) проводится окружность радиусом, равным величине интервала плоскости $R=2$ (горизонталь конуса, высота которого равна единице);

2) из ближайшей точки деления прямой $C(C_4)$ проводится касательная к построенной окружности. Эта касательная является горизонталью с отметкой 4 искомой плоскости.

Параллельные плоскости. Необходимым и достаточным условием параллельности двух плоскостей является параллельность их линий наибольшего ската (рис. 14.20).

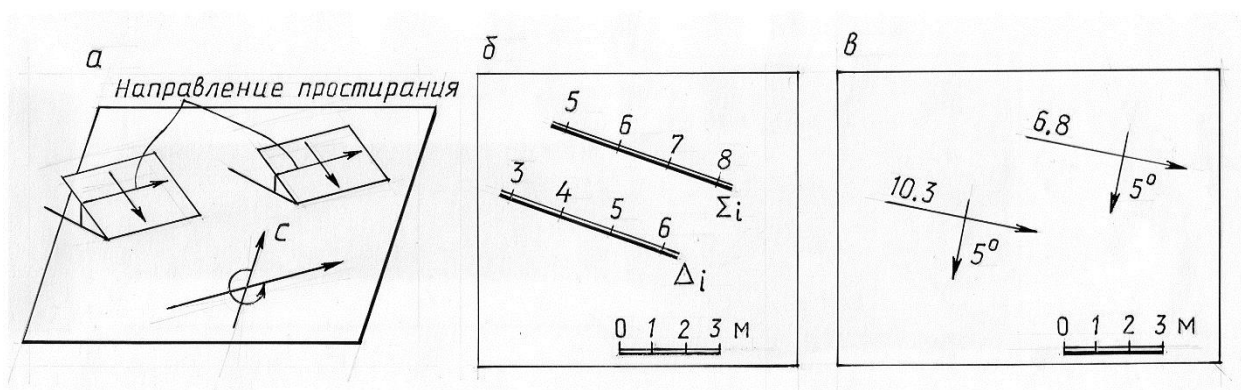


Рис.14.22

На чертеже в проекциях с числовыми отметками (рис. 14.22а,б,в) масштабы уклонов параллельных плоскостей должны быть параллельны, иметь равные интервалы, а отметки должны возрастать в одном и том же направлении. Признаком параллельности плоскостей является также равенство их углов простираения и уклонов (углов падения).

Проекции поверхностей

В проекциях с числовыми отметками форма любых поверхностей достаточно полно характеризуется их горизонталями. **Горизонталями поверхности** называются линии пересечения этой поверхности горизонтальными плоскостями. Таким образом, в проекциях с числовыми отметками поверхности задаются линейным каркасом. Линиями каркаса являются горизонтали поверхности с целыми и дробными числовыми отметками.

Многогранники в проекциях с числовыми отметками изображаются проекциями вершин с указанием их отметок или проекцией и отметкой одной из граней и уклонами других граней (рис. 14.23.а,б).

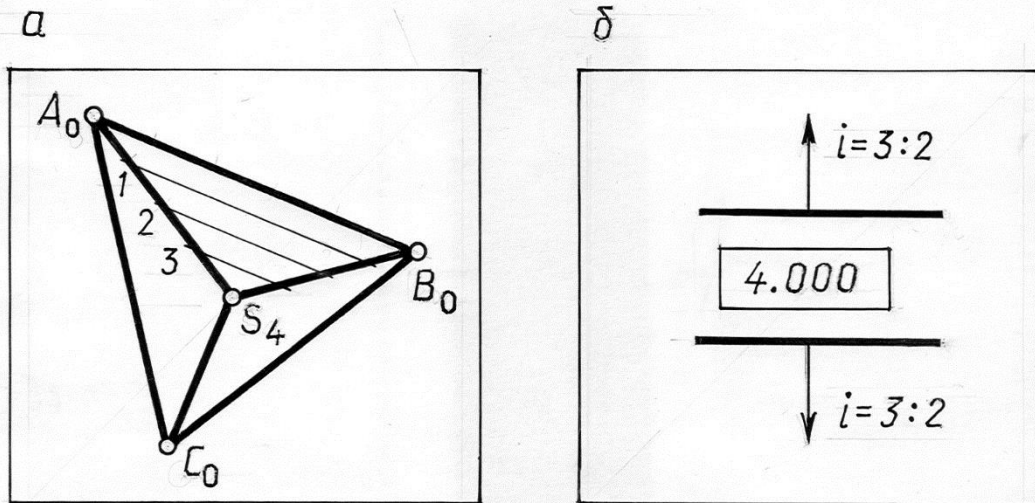


Рис.14.23

Коническая поверхность. Прямой конус, как поверхность равного уклона, изображается проекцией его вершины S с указанием отметки и горизонталями (окружностями) (рис.14.24а). Градуированная проекция любой образующей такого конуса является масштабом уклона поверхности и ее линией наибольшего ската. На рис. 14.24.б показано задание горизонталями наклонного эллиптического конуса с круговыми горизонтальными сечениями.

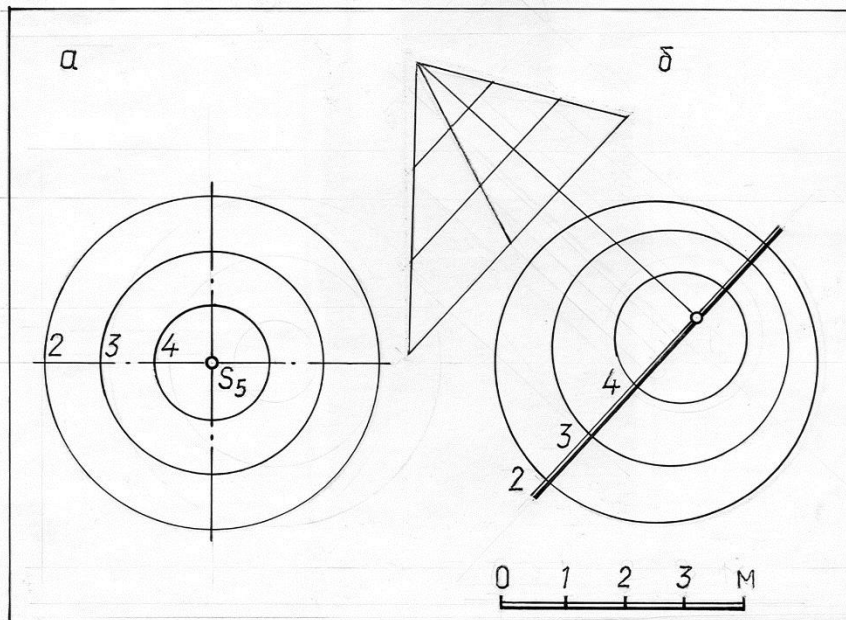


Рис.14.24

Поверхность равного уклона (рис.14.25, 14.26) является линейчатой поверхностью, все образующие которой составляют с горизонтальной плоскостью постоянный угол. Такая поверхность может быть образована, если прямой круговой конус с вертикальной осью и образующими заданного уклона перемещать вдоль некоторой направляющей, оставляя ось конуса вертикальной. Поверхности откосов насыпей и выемок на криволинейных участках дорог являются поверхностями одинакового наклона.

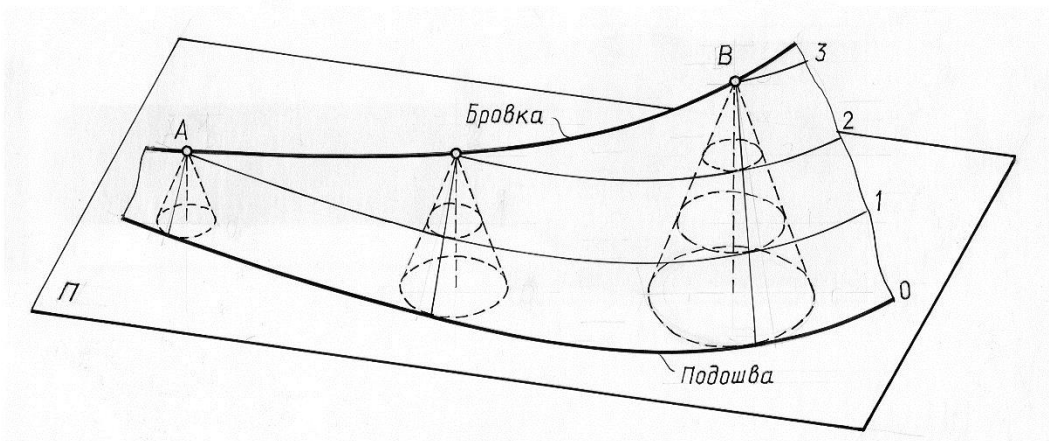


Рис.14.25

На рис. 14.26. показано построение горизонталей поверхности равного уклона. Здесь каждая горизонталь поверхности является огибающей семейства горизонталей конусов. Причём все горизонтали данного семейства имеют одинаковую отметку. Так, на рис. 14.26. горизонталь поверхности с отметкой 1 огибает семейство горизонталей конуса с той же отметкой.

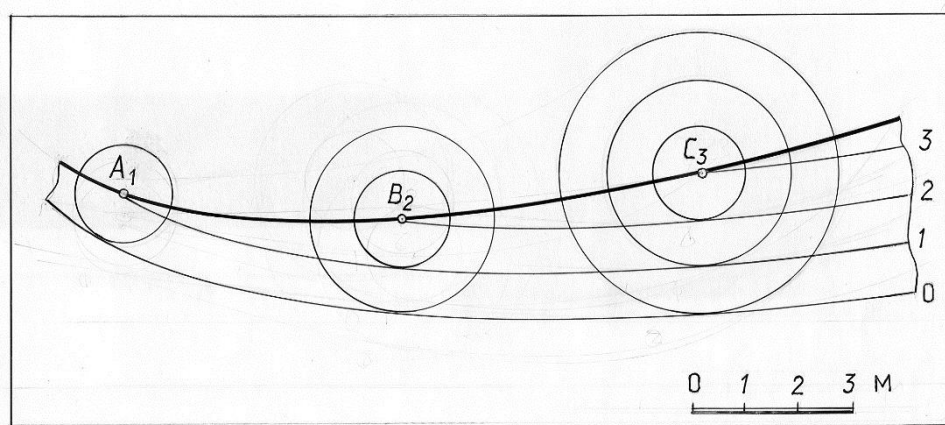


Рис.14.26

Поверхность некоторого участка земли служит примером, так называемой, **топографической поверхности**, образование которой не подчинено какому-либо геометрическому закону. Топографическая поверхность задаётся на плане горизонталями, которые получаются в результате пересечения поверхности горизонтальными плоскостями (рис. 14.27). Расстояния между секущими горизонтальными плоскостями

выбираются в зависимости от рельефа местности и от масштаба чертежа. Обычно они кратны одному или пяти метрам. При слабо выраженном рельефе местности, когда горизонтالي недостаточно характеризуют неровности земной поверхности, проводятся промежуточные горизонтали. На планах их проводят штриховой линией. Направление спуска указывается берг-штрихом - короткой чёрточкой, которую проводят перпендикулярно горизонтали и направляют от неё в сторону спуска.

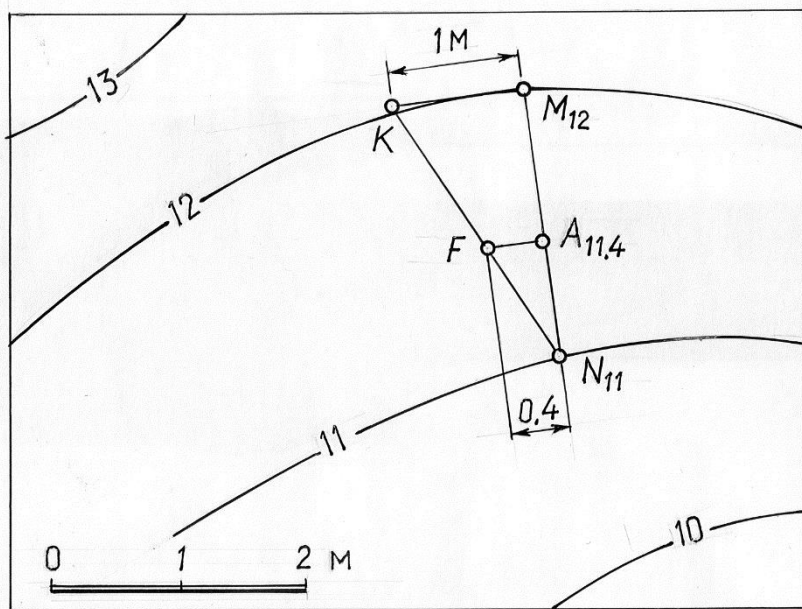


Рис.14.27

При решении задач на топографической поверхности допускают, что прямая линия, соединяющая две точки смежных горизонталей, принадлежит поверхности.

Построение точки на топографической поверхности сводится к нахождению её отметки. На рис. 14.27 отметка точки A , принадлежащей топографической поверхности и расположенной между горизонталями 11 и 12 , определена следующим образом: через точку A проведен отрезок MN , соединяющий точки двух соседних горизонталей, затем построен прямоугольный треугольник NMK , катет KM которого равен $1m$ в масштабе чертежа. Точка A делит отрезок MN на две части, пропорциональные превышениям.

ЛЕКЦИЯ 16 ПРОЕКЦИИ С ЧИСЛОВЫМИ ОТМЕТКАМИ (ПРОДОЛЖЕНИЕ)

Построение пересечения геометрических фигур в проекциях с числовыми отметками. Проектирование инженерных сооружений в проекциях с числовыми отметками

Построение пересечения геометрических фигур в проекциях с числовыми отметками

Пересечение двух плоскостей, плоскости и поверхности, двух поверхностей.

Так как каждая из поверхностей (в том числе и плоскость) изображается при помощи семейства горизонталей, то линия пересечения поверхностей (плоскостей) может быть построена как множество точек пересечения с одинаковыми отметками.

Рассмотрим примеры построения линий пересечения различных геометрических фигур в проекциях с числовыми отметками.

Пример. Построить линию пересечения плоскостей Γ и Δ , заданных масштабами уклонов (рис. 15.1).

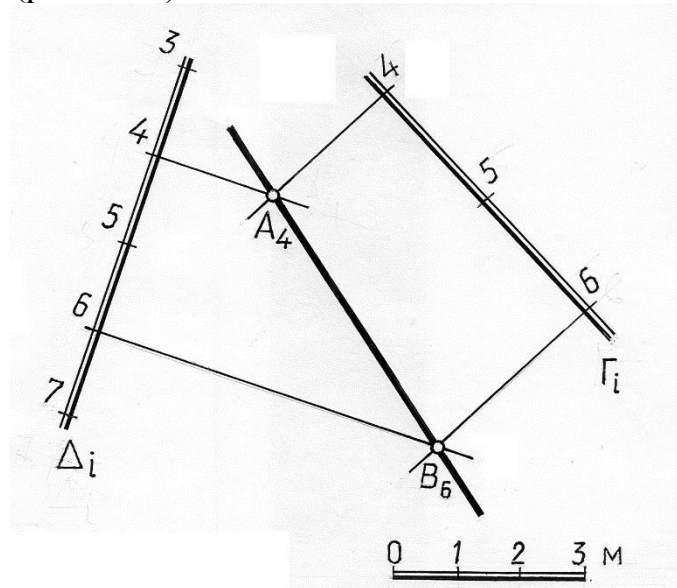


Рис. 15.1

Решение. Так как линия пересечения плоскостей – прямая, то для её построения достаточно найти точки пересечения двух пар одинаковых по высоте горизонталей, например, горизонталей 5 и 7. Точки A_5 и B_7 определяют прямую AB , которая является линией пересечения заданных плоскостей.

Пример. Построить линию пересечения плоскостей Γ и Δ , заданных масштабами уклонов, при условии, что горизонтали этих плоскостей параллельны (рис. 15.2).

Решение. Горизонтали заданных плоскостей параллельны, но сами плоскости не параллельны, так как не равны интервалы и, следовательно, углы наклона к плоскости проекций.

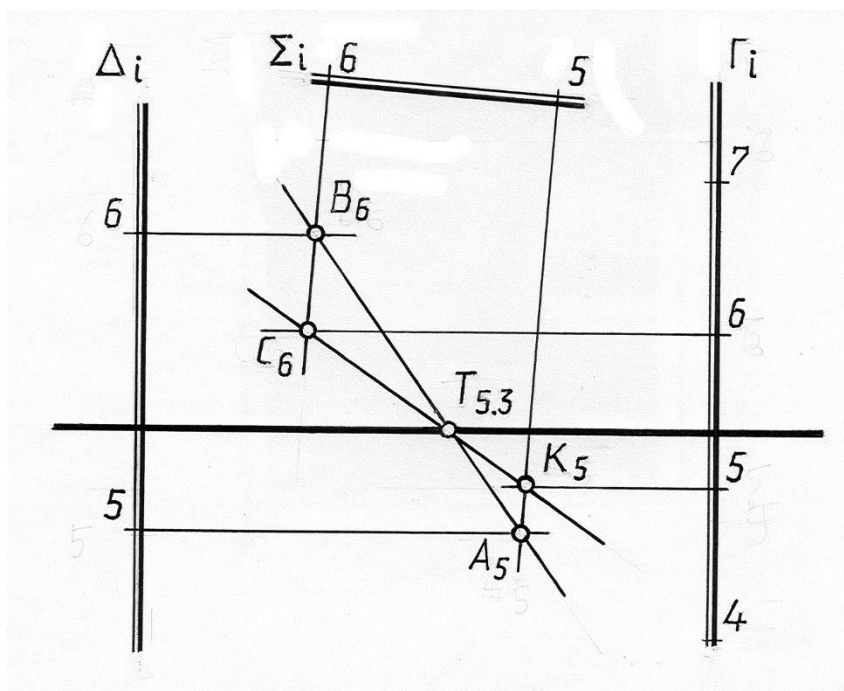


Рис. 15.2

Горизонтали заданных плоскостей параллельны, следовательно, параллельны их горизонтальные следы, которые являются нулевыми горизонталями. Если две плоскости пересекают третью (Π_0) по параллельным прямым, то и линия пересечения этих плоскостей будет параллельна этой плоскости.

Следовательно, линия пересечения заданных плоскостей параллельна плоскости Π_0 , т. е. является их горизонталью.

Для определения точки, через которую пройдёт искомая линия пересечения заданных плоскостей, проведена вспомогательная плоскость Σ . Эта плоскость задана произвольным масштабом уклонов Σ_i . Затем построены линии пересечения заданных плоскостей со вспомогательной плоскостью Σ . Горизонтали этих плоскостей пересекаются, поэтому нетрудно построить их линии пересечения:

A_5B_6 – линии пересечения плоскостей Δ и Σ ;

C_6K_5 – линия пересечения плоскостей Γ и Σ ,

Точка $T_{5,3}$ пересечения линий A_5B_6 и C_6K_5 принадлежит всем трём плоскостям, а следовательно, линии пересечения заданных плоскостей.

Аналогично решается задача, если горизонтали заданных плоскостей не параллельны, но пересекаются за пределами чертежа. Так как в этом

случае направление линии пересечения неизвестно, то вводятся две вспомогательные плоскости и определяются две точки, принадлежащие искомой линии пересечения плоскостей.

Пример. Построить линию пересечения топографической поверхности горизонтально проецирующей (вертикальной) плоскостью *A* (рис.15.3).

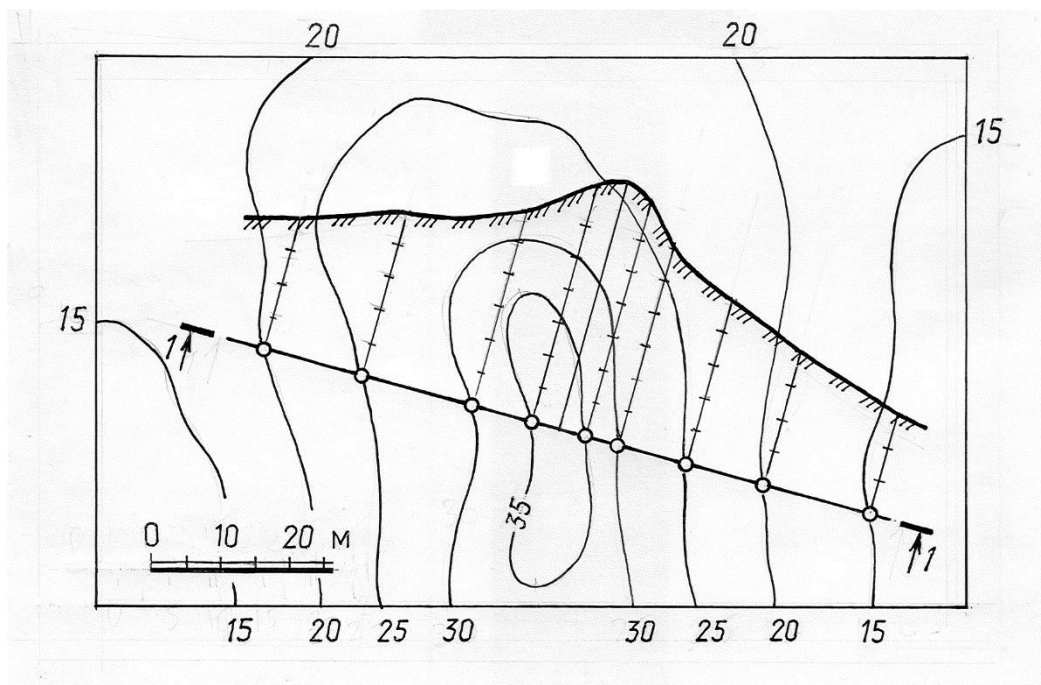


Рис. 15.3

Сечение топографической поверхности вертикальной плоскостью называется **профилем** поверхности. Профиль может изображаться на свободном месте чертежа (вынесенный профиль) или совмещаться с чертежом топографической поверхности (наложенный профиль).

Решение. Для построения наложенного профиля (рис. 15.3) определяются точки пересечения проекции заданной плоскости (линии 1-1) с горизонталями топографической поверхности, затем из этих точек проводятся перпендикуляры к линии 1-1, на которых в масштабе чертежа откладываются превышения точек пересечения над выбранной линией уровня – базы профиля. Плавная линия, соединяющая построенные точки, и есть профиль топографической поверхности.

На рис. 15.4 показано построение вынесенного профиля той же топографической поверхности. Для построения вынесенного профиля вычерчивается линия - база профиля и вертикальная линия, задающая вертикальный масштаб. На базу профиля с плана (см. рис. 15.3) переносятся заложения, определяющие точки пересечения горизонталей топографической поверхности с заданной плоскостью. Из полученных точек восстанавливаются перпендикуляры к базе профиля до пересечения с горизонтальными линиями, имеющими такие же числовые отметки. Полученные таким образом точки соединяются плавной линией, которая образует профиль сечения.

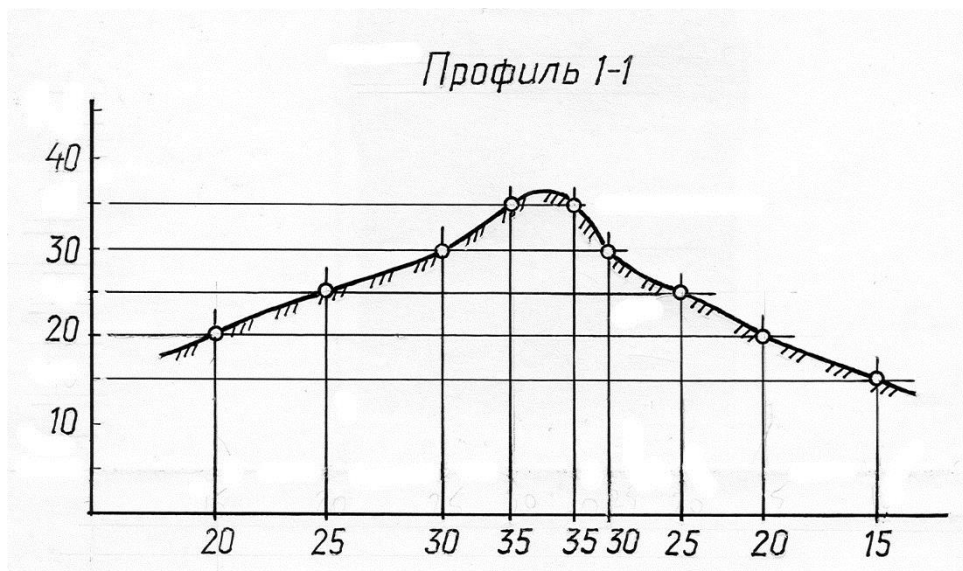


Рис. 15.4

Пример. Построить линию пересечения топографической поверхности наклонной плоскостью (рис. 15.5).

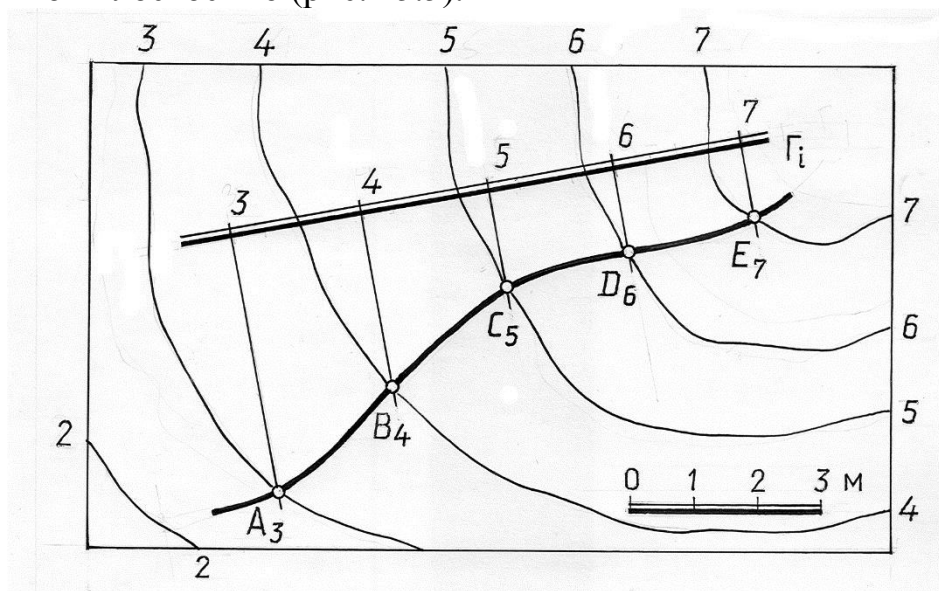


Рис. 15.5

Решение. Линия пересечения топографической поверхности плоскостью проходит через точки пересечения их горизонталей с одинаковыми отметками. Соединяя плавной линией построенные точки, получим искомую линию пересечения.

Выполненные построения ясны из чертежа.

Если горизонталы топографической поверхности и плоскости в пределах чертежа не пересекаются (или не пересекаются вообще), можно применить известный метод вспомогательных секущих плоскостей (см. рис.15.2). На рис.15.6 показано построение линий пересечения топографической поверхности с плоскостью Γ , горизонталы которых не пересекаются. Для этого проведены две вспомогательные плоскости Σ и Δ .

Плоскость Σ пересекает топографическую поверхность по линии $A_{24}B_{23}$ (дуга линии пересечения заменена отрезком прямой для упрощения). Эта же плоскость пересекает заданную плоскость по прямой $C_{23}K_{24}$. Точка $T_{23,5}$ пересечения прямых $A_{24}B_{23}$ и $C_{23}K_{24}$ – принадлежит линии пересечения топографической поверхности и плоскости Γ . Аналогично строится точка искомой линии пересечения – точка $M_{23,4}$. В зависимости от требуемой точности можно построить любое количество точек, принадлежащих линии пересечения.

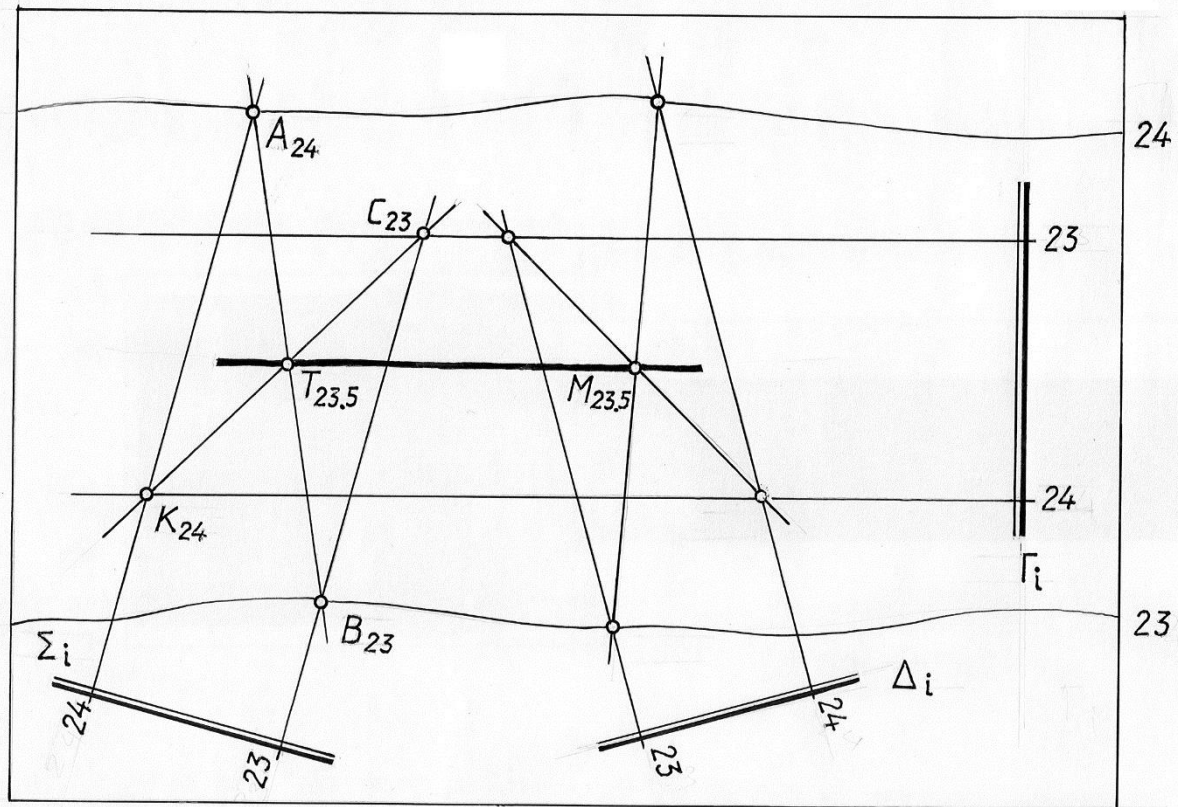


Рис. 15.6

На рис. 15.7 показано решение этой же задачи с использованием вспомогательных секущих вертикальных плоскостей (метод профилей). Заданная топографическая поверхность и плоскость Γ пересечены двумя вспомогательными горизонтально проецирующими плоскостями Σ и Δ , и построены профили сечения этими плоскостями.

При построении профиля вертикальные масштабы выбраны произвольно и для упрощения дуги линий, по которым вспомогательные плоскости пересекают топографическую поверхность, заменены отрезками прямых. Все построения ясны из чертежа.

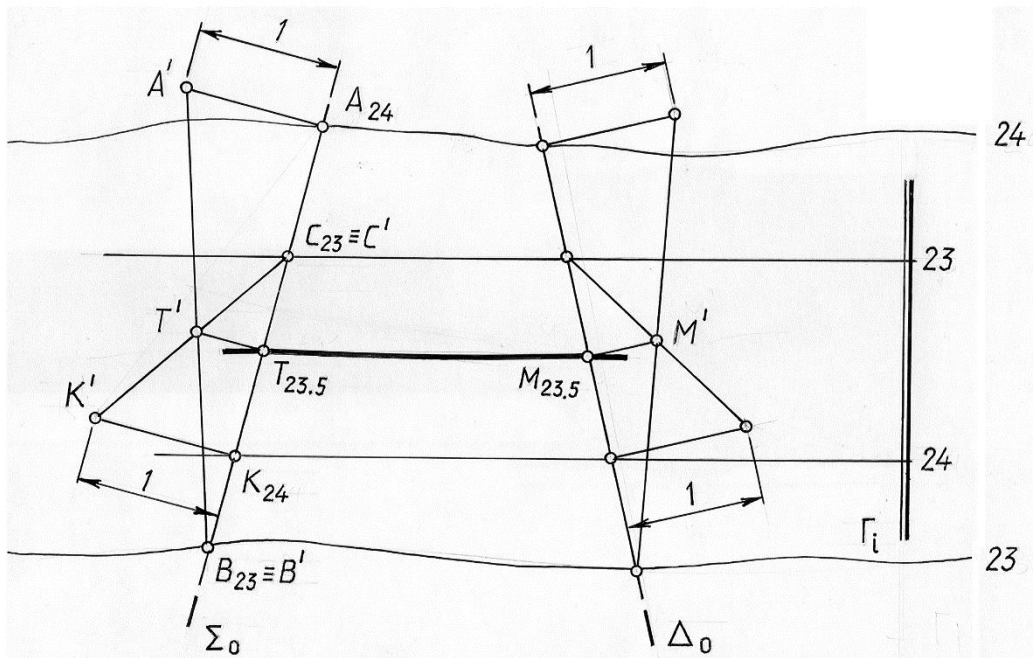


Рис. 15.7

Пример. Построить линию пересечения топографической и конической поверхностей (рис. 15.8).

Решение. Построение линии пересечения поверхностей сводится к нахождению точек пересечения их горизонталей, имеющих одинаковые отметки.

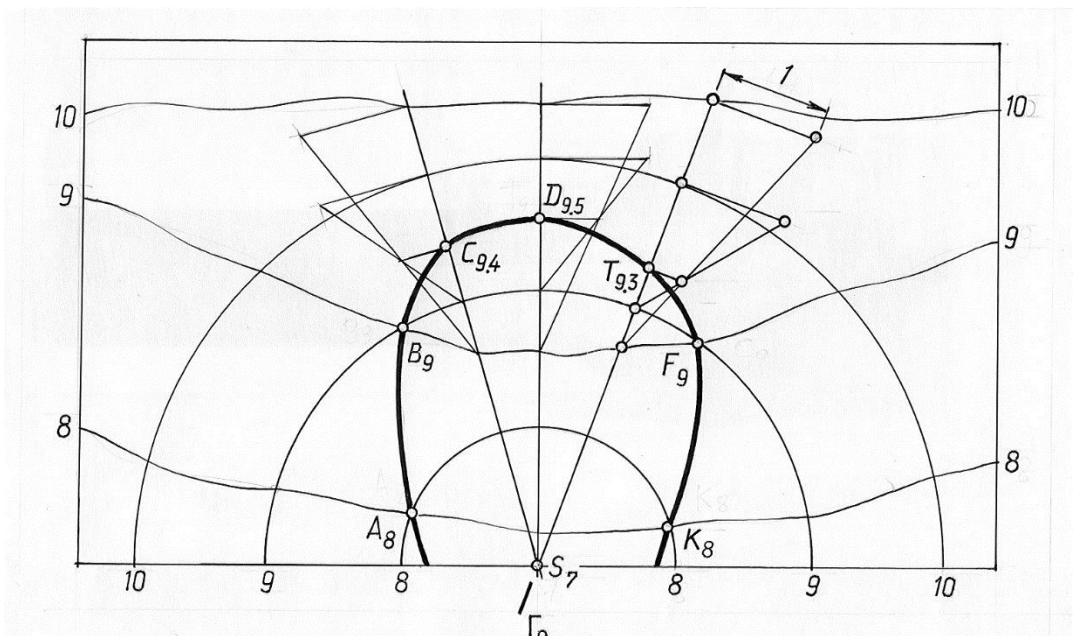


Рис. 15.8

Для определения точки T , принадлежащей линии пересечения и находящейся между горизонталями 9 и 10, использована вспомогательная вертикальная плоскость Γ . Построены профили сечения топографической и

конической поверхностей плоскостью Γ (условно кривые заменены отрезками прямых).

Пересечение прямой линии с плоскостью или поверхностью.

Построение точек пересечения прямой линии с плоскостью или поверхностью в проекциях с числовыми отметками аналогично по решению такой же задачи в других методах проецирования, а именно:

- 1) прямая заключается во вспомогательную секущую плоскость—посредник;
- 2) строится линия пересечения плоскости посредника с заданной плоскостью (поверхностью);
- 3) отмечается точка (точки) пересечения построенной линии с заданной прямой.

Рассмотрим решение задач на примерах. Отметим, что в качестве посредника можно использовать вертикальную плоскость (метод профилей) или плоскость общего положения (метод горизонталей).

Пример. Определить точку пересечения прямой AB с плоскостью Γ (рис. 15.9).

Решение. Для решения задачи через заданную прямую проведена горизонтально проецирующая плоскость Δ , пересекающая заданную плоскость по прямой MN . С помощью замены плоскостей проекций построены дополнительная проекция прямой AB и линии пересечения двух плоскостей. Вначале определена дополнительная проекция K' искомой точки пересечения, а затем и горизонтальная проекция.

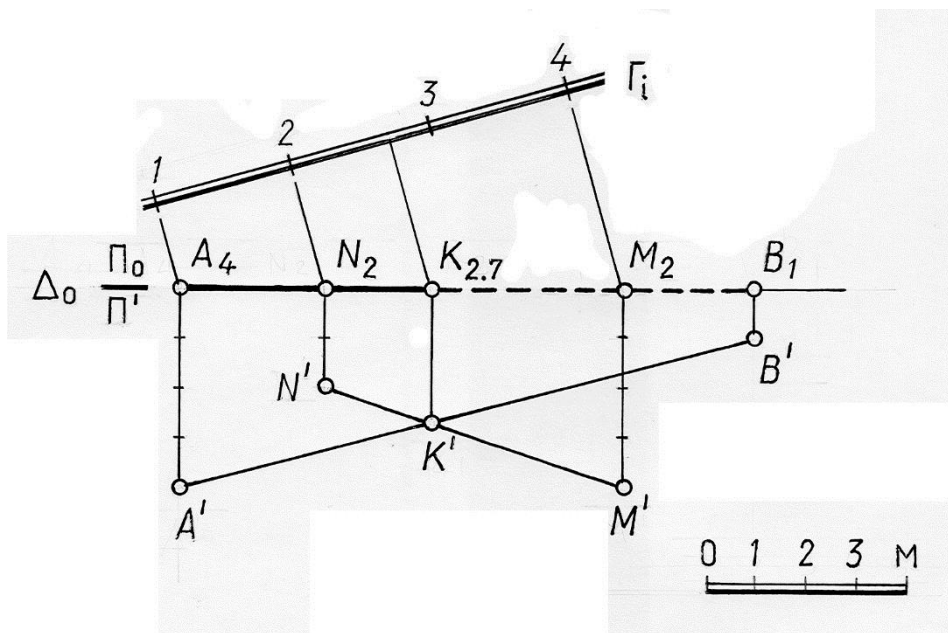


Рис. 15.9

Решение этой задачи можно выполнить с помощью плоскости общего положения.

Пример. Определить точку пересечения прямой AB с плоскостью Γ (рис. 15.10).

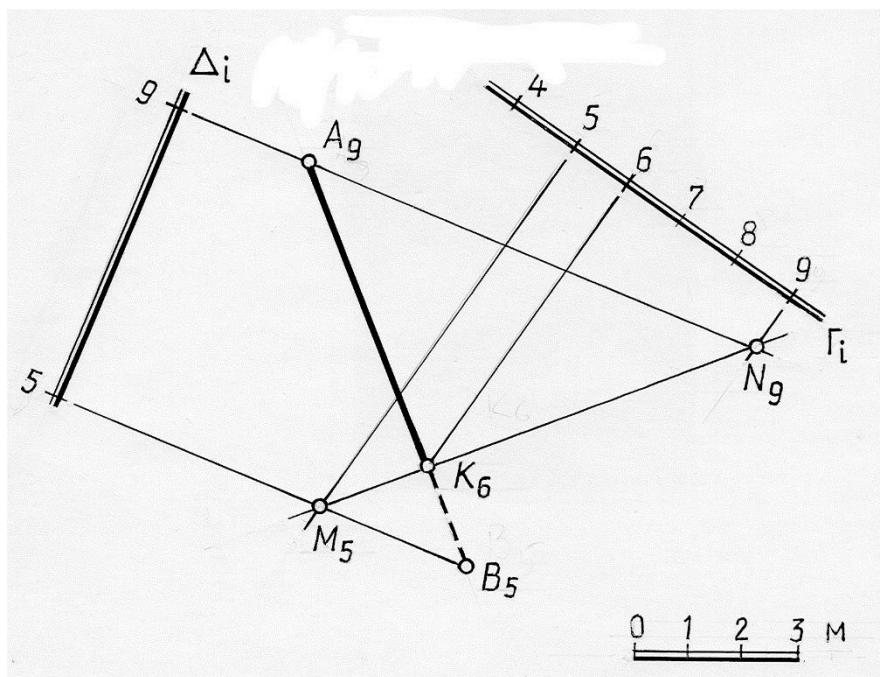


Рис. 15.10

Решение. Через прямую AB проводится произвольная вспомогательная плоскость общего положения Δ_i , заданная горизонталями (h_9, h_5).

Горизонтали вспомогательной плоскости проводятся через точки A и B так, чтобы они в пределах чертежа пересекали горизонтали, имеющие те же отметки заданной плоскости Γ_i .

Затем строится линия пересечения вспомогательной плоскости Δ_i с плоскостью Γ – прямая MN . Точка K – точка пересечения прямой AB и линии MN – есть искомая точка пересечения прямой с плоскостью Γ . Отметка точки K определяется по масштабу уклона плоскости Γ .

Пример. Измерить расстояние от точки A до плоскости Γ (рис. 14.11).

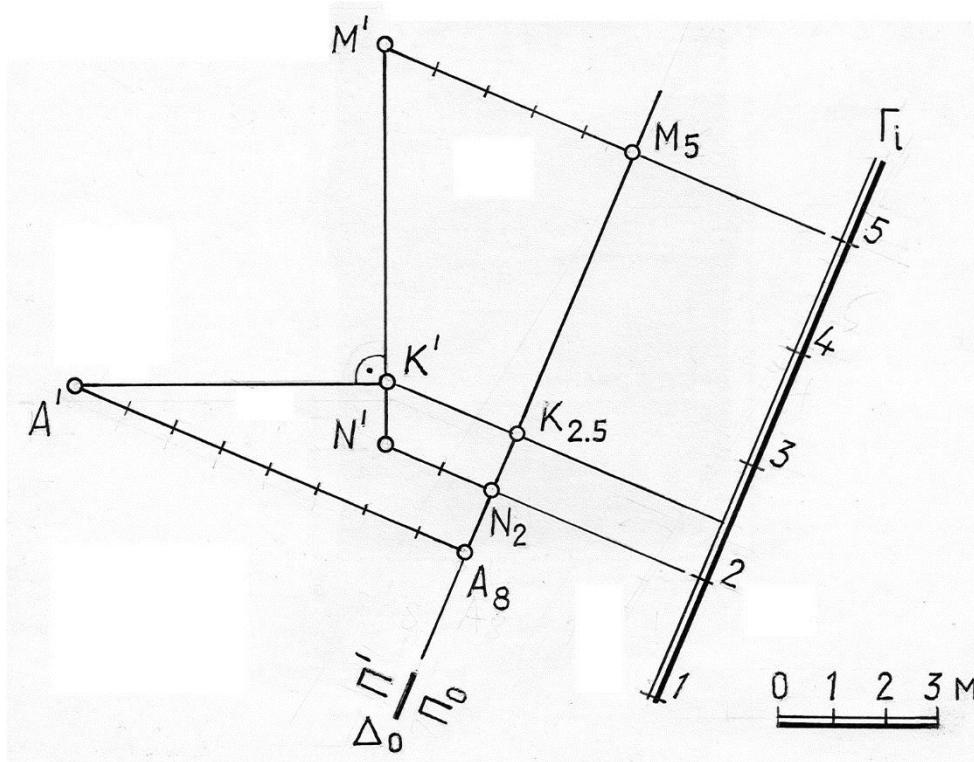


Рис. 15.11

Решение. Из точки A опускаем перпендикуляр на плоскость Γ , находим точку K – точку пересечения этого перпендикуляра с плоскостью Γ , а затем – натуральную величину отрезка прямой AK .

Ранее известно, что горизонтальная проекция перпендикуляра к плоскости составляет прямой угол с одноименными горизонталями этой плоскости. Что то же, проекция прямой, перпендикулярной плоскости, параллельна масштабу падения этой плоскости. Следовательно, для решения задачи через точку A_8 проведена прямая параллельная масштабу падения плоскости Γ_i . Чтобы найти точку пересечения построенного перпендикуляра с плоскостью, через него проведена вспомогательная горизонтально проецирующая плоскость Δ , пересекающая заданную плоскость по прямой MN . С помощью замены плоскостей проекций построена дополнительная проекция линии пересечения двух плоскостей MN , которая является линией наибольшего ската плоскости Γ и перпендикуляра к плоскости AK , который перпендикулярен к любой прямой этой плоскости, в том числе и к линии наибольшего ската. $A'K'$ – является натуральной величиной перпендикуляра AK , а точка K – основанием перпендикуляра.

Пример. Построить точки пересечения прямой с топографической поверхностью (рис. 15.12, 15.13).

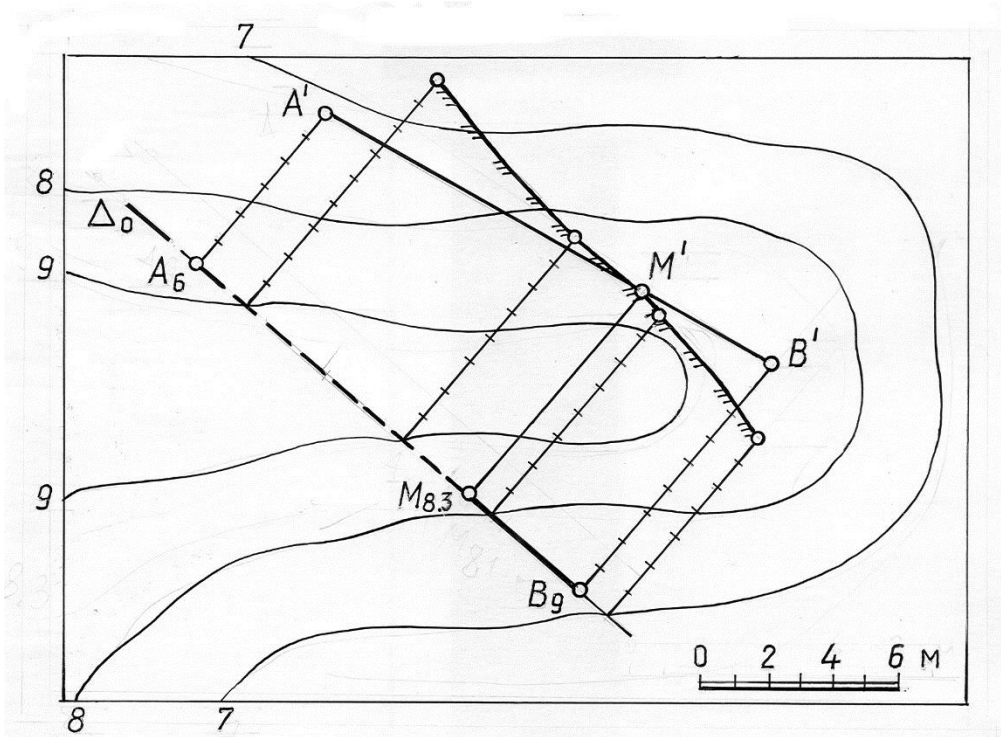


Рис. 15.12

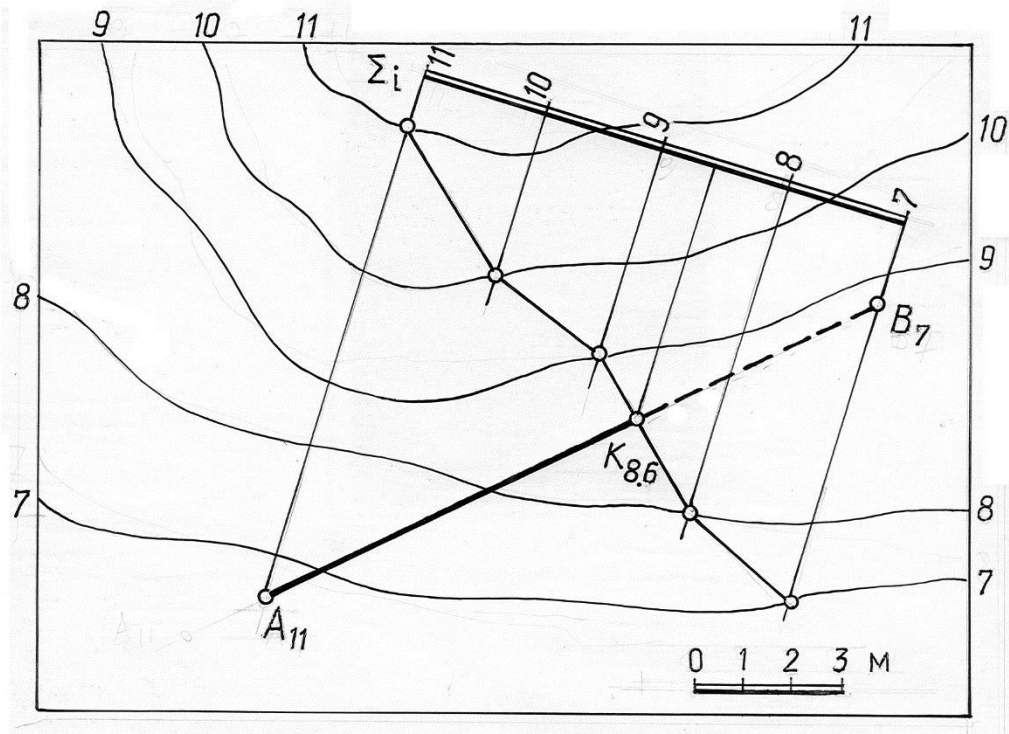


Рис. 15.13

Решение. Через прямую AB (рис.15.13) проводится горизонтально проецирующая плоскость Δ и строится профиль этого сечения топографической поверхности. $A'B'$ - проекция прямой в сечении. Точка пересечения проекции $A'B'$ с профилем топографической поверхности определяет проекцию M' - точки пересечения заданной прямой с

топографической поверхностью. Проведя линию проекционной связи, определяем горизонтальную проекцию этой точки.

Если на чертеже задана проградированная проекция прямой, то для решения задачи рационально использовать плоскость-посредник общего положения, как показано на рис. 15.14. Для определения точки пересечения прямой AB с топографической поверхностью через прямую AB проведена плоскость общего положения Σ . Вспомогательная плоскость задана на чертеже с помощью горизонталей, которые проведены так, чтобы они в пределах чертежа не пересекали горизонталей с одинаковыми отметками топографической поверхности. Затем построено сечение топографической поверхности плоскостью-посредником и отмечена точка пересечения построенной линии и заданной прямой AB , точка K – есть искомая точка пересечения прямой с топографической поверхностью. Отметка точки K определяется по масштабу уклона вспомогательной плоскости Σ .

Проектирование инженерных сооружений в проекциях с числовыми отметками

Метод проекций с числовыми отметками имеет широкое применение в проектировании инженерных земляных сооружений. И примером таких сооружений являются различные горизонтальные строительные площадки.

Распространённой задачей является определение границ земляных работ при организации строительной площадки, что выражается в определении линий срезки и подсыпки, организации откосов согласно полученному заданию. Если уровень площадки выше уровня поверхности местности, то строительная площадка выполняется в виде **насыпи**, если ниже, то в виде выемки. Плоскости и поверхности, ограничивающие строительную площадку со всех сторон и соединяющие её с поверхностью местности, называются **откосами**. Уклоны откосов выбираются в зависимости от типа грунта и задаются при проектировании строительных площадок.

При проектировании строительных площадок решаются следующие рассмотренные ранее геометрические задачи:

- 1) проведение плоскостей с заданным уклоном через отрезки прямых, ограничивающих площадку в плане; 2) проведение поверхностей с заданным уклоном через дуги кривых, ограничивающих площадку;
- 3) построение линий пересечения соседних откосов (двух плоскостей, двух поверхностей или плоскости с поверхностью);
- 4) построение пересечения поверхностей или плоскостей откосов с топографической поверхностью – определение границ земляных работ.

Проиллюстрируем сказанное конкретным примером.

Пример. На плоском склоне запроектировать откосы и определить границы земляных работ горизонтальной строительной площадки с отметкой 50 м и аппарели (“аппарель”- пологий въезд или спуск на горизонтальную

площадку) (рис.15.15). Уклоны откосов насыпи $i_H=2:3$, уклоны откосов выемки $i_B=1:1$, уклон аппарели $i_a=1:2$.

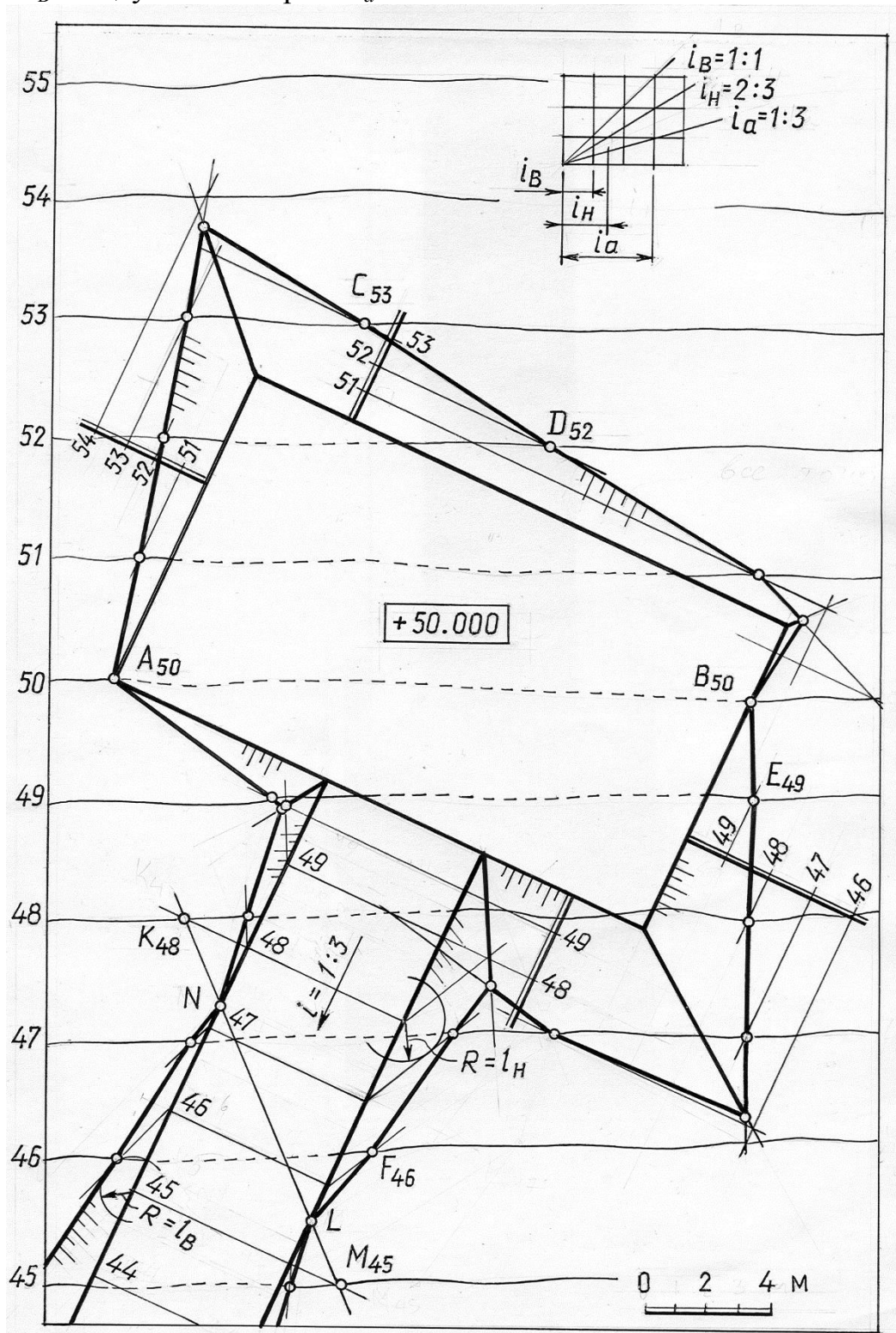


Рис. 15.15

Решение.

Предварительно вычерчиваем график масштаба уклонов и графически определяем величины интервалов для откосов выемки и насыпи.

Определяем точки нулевых работ (точка нулевых работ – точка, в которой профиль площадки пересекается с профилем местности и,

следовательно, в этом месте никаких земляных работ производить не требуется). Горизонталь 50 склона пересекает контур площадки с отметкой 50 в точках A_{50} и B_{50} по линии нулевых работ. Выше неё будет выемка, ниже – насыпь.

Строим масштабы уклонов для откосов насыпей и выемок горизонтальной площадки, проведя их перпендикулярно к сторонам строительной площадки. Строим горизонтали откосов.

Строим горизонтали откосов аппарели. С геометрической точки зрения эта задача сводится к построению плоскости заданного уклона через наклонную прямую (см. рис.13.19). Аппарель пересекает плоскость склона по линии $K_{47}M_{45}$, которая помогает определить точки нулевых работ на аппарели (точки N и L).

Строим линии пересечения соседних откосов, построив точки пересечения горизонталей откосов с одинаковыми отметками.

Строим границы земляных работ, определив точки пересечения горизонталей откосов и склона с одинаковыми отметками.

Для более наглядного выражения направления ската у верха кромок откосов наносятся штрихи перпендикулярно горизонталям (ГОСТ 21.108-78). Расстояние между длинными штрихами – 3...4мм; между короткими и длинными – 1.5...2мм. Штрихи проводят одинаковой толщины, равной 0,1...0,15мм.

ЛЕКЦИЯ 17 ПЕРСПЕКТИВА ПОСТРОЕНИЕ ПЕРСПЕКТИВЫ ФИГУР ПО ИХ ОРТОГОНАЛЬНЫМ ПРОЕКЦИЯМ

Центральное проектирование Аппарат линейной перспективы. Перспектива прямой. Построение перспективы прямой принадлежащей предметной плоскости Построение перспективы точки принадлежащей предметной плоскости. Построение перспективы отрезка прямой принадлежащей предметной плоскости

Центральное проектирование

Чтобы получить центральную проекцию геометрической фигуры на плоскости проекций K (рис. 16.1), необходимо:

через точки фигуры провести проецирующие лучи так, чтобы они проходили через центр проекции – точку S ;

определить точки пересечения проецирующих лучей с плоскостью проекций K .

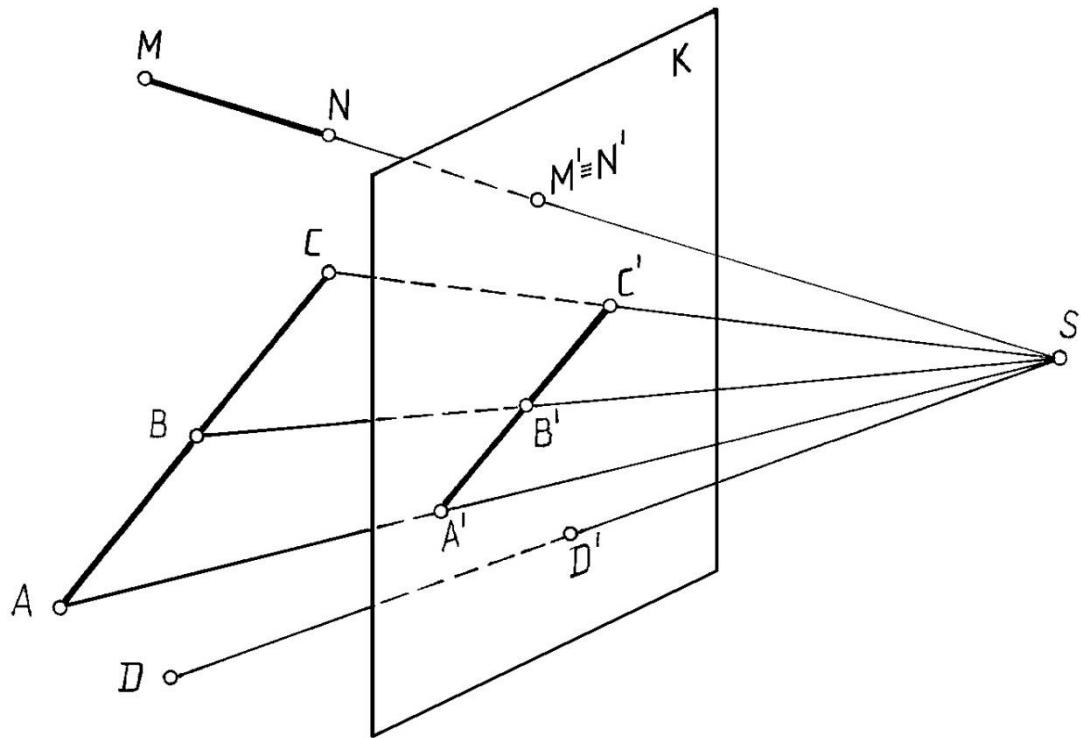


Рис. 16.1

Свойства центрального проецирования (см. рис. 16.1):

Проекция точки есть точка.

Проекция прямой есть прямая или точка.

Если точка принадлежит прямой, то проекция точки принадлежит проекции прямой.

Перспективой называется изображение, построенное способом центрального проецирования при определенным образом заданном центре проекций S и плоскости проекций K (картине), отвечающее условиям зрительного восприятия. Достоинство перспективы – наглядность; недостатки – проецирование на одну плоскость проекций (получение обратимого чертежа).

Перспектива, построенная на плоскости, называется **линейной**, на цилиндрической поверхности – **панорамной**, на сферической поверхности – **купольной**.

Аппарат линейной перспективы

В архитектуре и строительстве находит применение линейная перспектива.

Аппарат линейной перспективы изображен на рис. 16. 2.

Π_1 – горизонтальная плоскость, на которой располагается объект проецирования, называется **предметной плоскостью**.

K – плоскость, перпендикулярная предметной плоскости, на которую осуществляется перспективное изображение, называется **картинной плоскостью** или **картиной**, $K \perp \Pi_1$.

S – центр проецирования, т. е. точка, в которой располагается глаз наблюдателя, называется **точкой зрения**.

N – плоскость, проходящая через точку зрения параллельно картине, называется **нейтральной плоскостью**, $N \parallel K$.

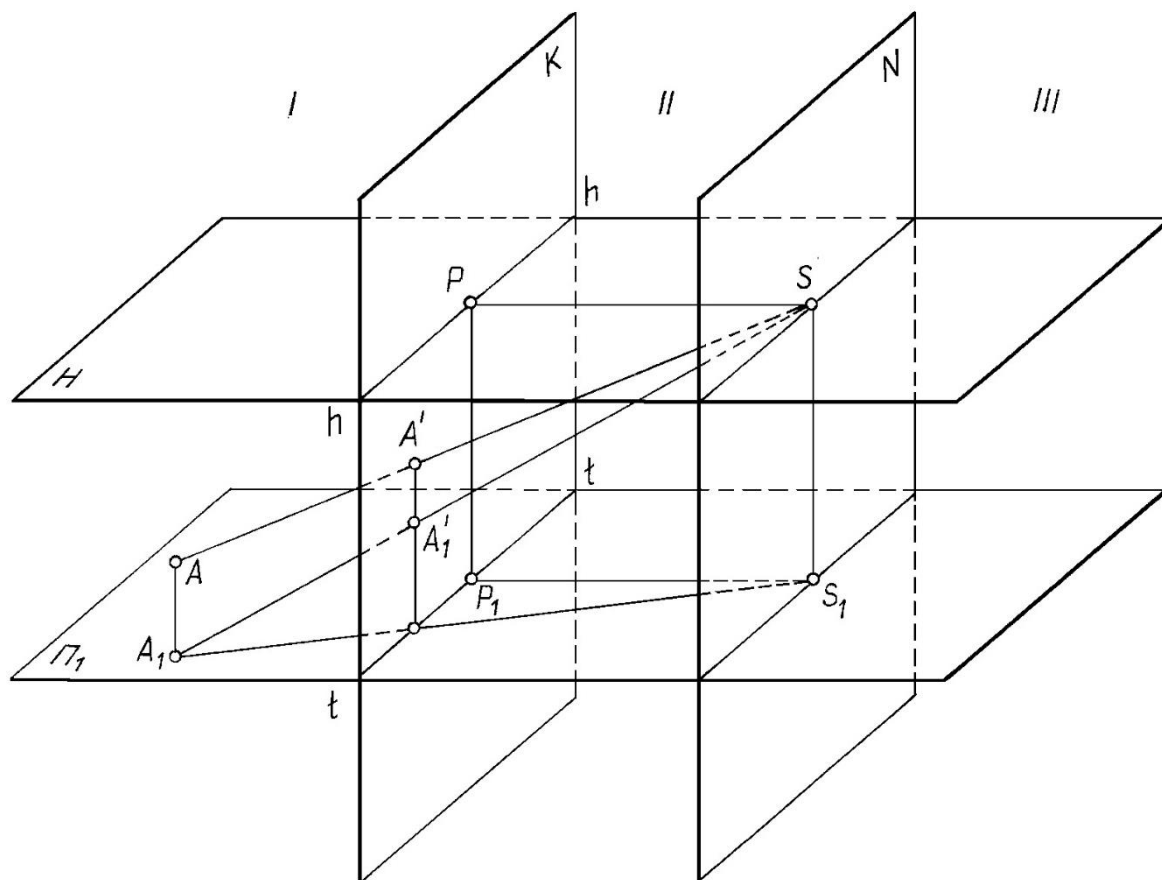


Рис. 16.2.

Картинная и нейтральная плоскости делят всё пространство на три части:

предметное пространство I (которое от наблюдателя находится за картиной и в котором располагается проецируемый объект (предмет));

промежуточное пространство II (заключённое между картиной и нейтральной плоскостью);

мнимое пространство III (расположенное по другую сторону от нейтральной плоскости).

H – горизонтальная плоскость, проходящая через точку зрения, называется **плоскостью горизонта**, $H \parallel \Pi_1$.

$hh = H \cap K$ – линия горизонта.

$tt = \Pi_1 \cap K$ – основание картины (линия Земли).

$hh \parallel tt$.

SP – перпендикуляр, опущенный из точки зрения S на картинную плоскость K , называется **главным лучом** ($SP \perp K$).

$P = SP \cap K$ – главная точка картины;

PP_1 – главная линия картины, $PP_1 \perp tt$ и $PP_1 \perp hh$.

Ортогональные проекции точек на предметную плоскость Π_1 , называется **основаниями** этих точек:

A_1 – основание точки A , расположенной в предметном пространстве;

P_1 – основание главной точки картины,

S_1 – основание точки зрения или **точка стояния**.

SS_1 – расстояние от точки зрения до предметной плоскости, называется **высотой точки зрения** (высотой горизонта) $SS_1 / = |PP_1|$.

PS – расстояние от точки зрения до картины, называется **главным расстоянием** или **дистанционным расстоянием**.

$A' = AS \cap K$ – перспектива точки A .

$A'_1 = A_1S \cap K$ – перспектива основания или **вторичная проекция** точки A .

Одним из требований, предъявляемых к чертежу, является его **обратимость**. Для получения **обратимого чертежа** при проецировании на одну плоскость проекций необходима **вторичная проекция**. Таким образом, **перспектива точки и её вторичная проекция** однозначно определяют положение точки в пространстве. $A'A'_1$ – линия связи между **перспективой точки и её вторичной проекцией**. $A'A'_1 \perp hh; A'_1A' \parallel PP_1$.

Построение перспективного изображения (рис.16.3) начинают с задания основных элементов перспективного аппарата, принадлежащих картине. Вначале задают горизонтально расположенные линии земли tt , и горизонта hh расстояние между которыми равно высоте точки зрения SS_1 . В произвольном месте (обычно по центру) задают главную линию картины, проводя PP_1 перпендикулярно линии горизонта.

Иногда на перспективном изображении показывают дистанционную окружность. Это окружность с центром в точке P радиусом $PD = PS$. Точка D называется **дистанционной**.

По положению **вторичной проекции** точки (перспективы основания точки) относительно линий hh и tt можно судить о положении точки в пространстве, что видно из схемы перспективного аппарата, изображённой на рис. 16.2, 16.3, 16.4.

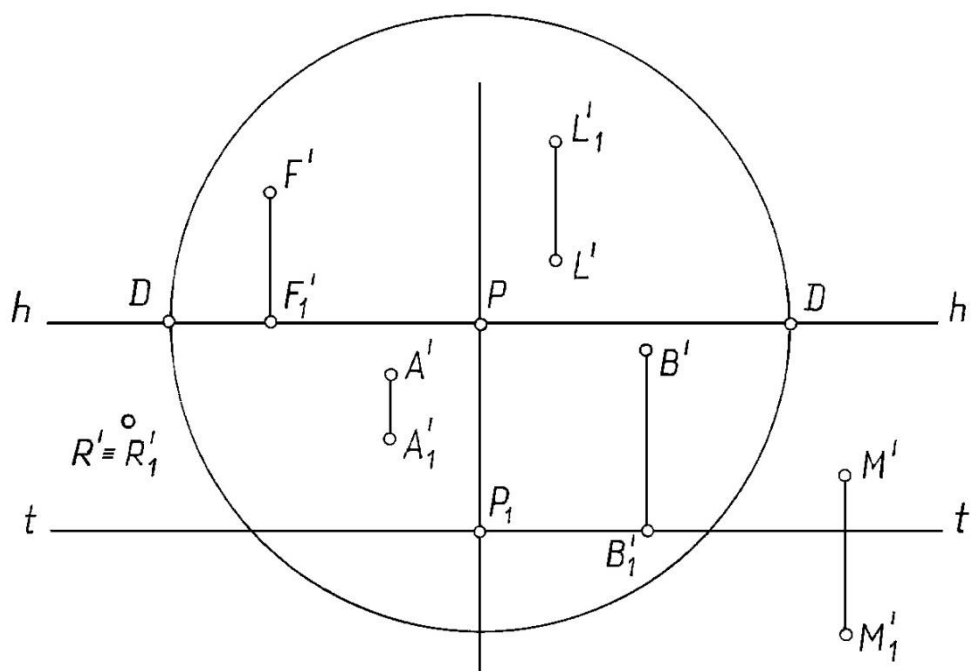


Рис.16.3

Если A_1' находится между линиями hh и tt , то точка A находится в предметном пространстве.

Если M_1' расположена ниже tt , то точка M находится в промежуточном пространстве.

Если L_1' расположена выше линии hh , то точка L находится в мнимом пространстве.

Если B_1' расположена на линии tt , то точка B принадлежит картине.

Если $R' \equiv R_1'$, то точка R лежит на плоскости Π_1 .

Если F_1' расположена на линии hh , то точка F находится в бесконечности, однако показать на чертеже это невозможно.

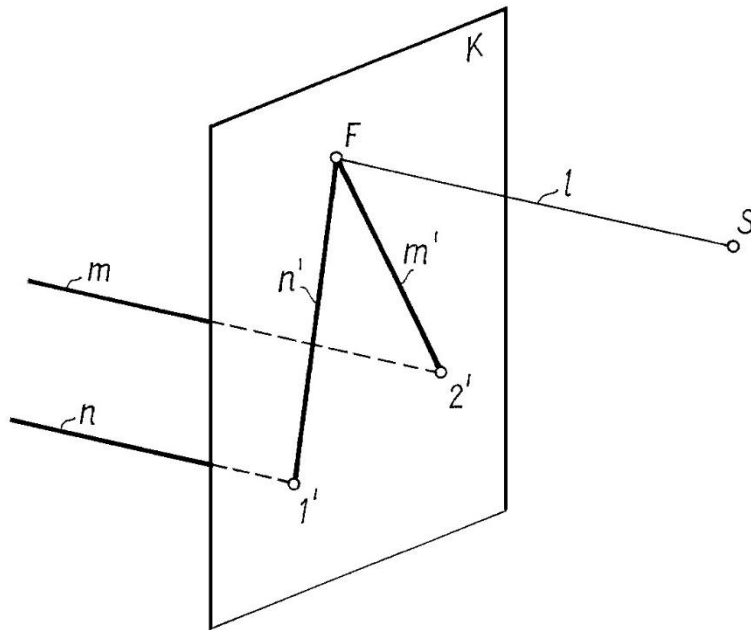


Рис. 16.5

Построение перспективы прямой принадлежащей предметной плоскости

Чтобы построить перспективу прямой по ее ортогональным проекциям, надо найти точку схода и картинный след на ортогональном чертеже, а затем перенести их на перспективное изображение. При необходимости задается дистанционная точка *D*.

Пример. Построить перспективу прямой *l*, принадлежащей предметной плоскости (рис. 16. 6)

Решение:

1. На перспективном изображении задаем горизонтальные прямые *tt* и *hh*, расстояние между которыми равно высоте точки зрения Z_s . В произвольном месте (обычно по центру) задаем главную линию *PP₁*.

Определяем на ортогональном чертеже картинный след (точку *I*) и строим ее в перспективе на *tt*, отложив $P_1I' = P_1I_1$.

Определяем точку схода *F* на ортогональном чертеже:

$$S_1F_1 // l_1; F_1 = F_1 S_1 \cap K_1.$$

Строим перспективу точки схода прямой, отложив на *hh* $PF' = P_1F_1$.

Строим перспективу прямой *l'*, соединяя точки *I'* и *F'*. В данном случае вторичная проекция прямой и ее перспектива совпадают $l'_1 \equiv l'$.

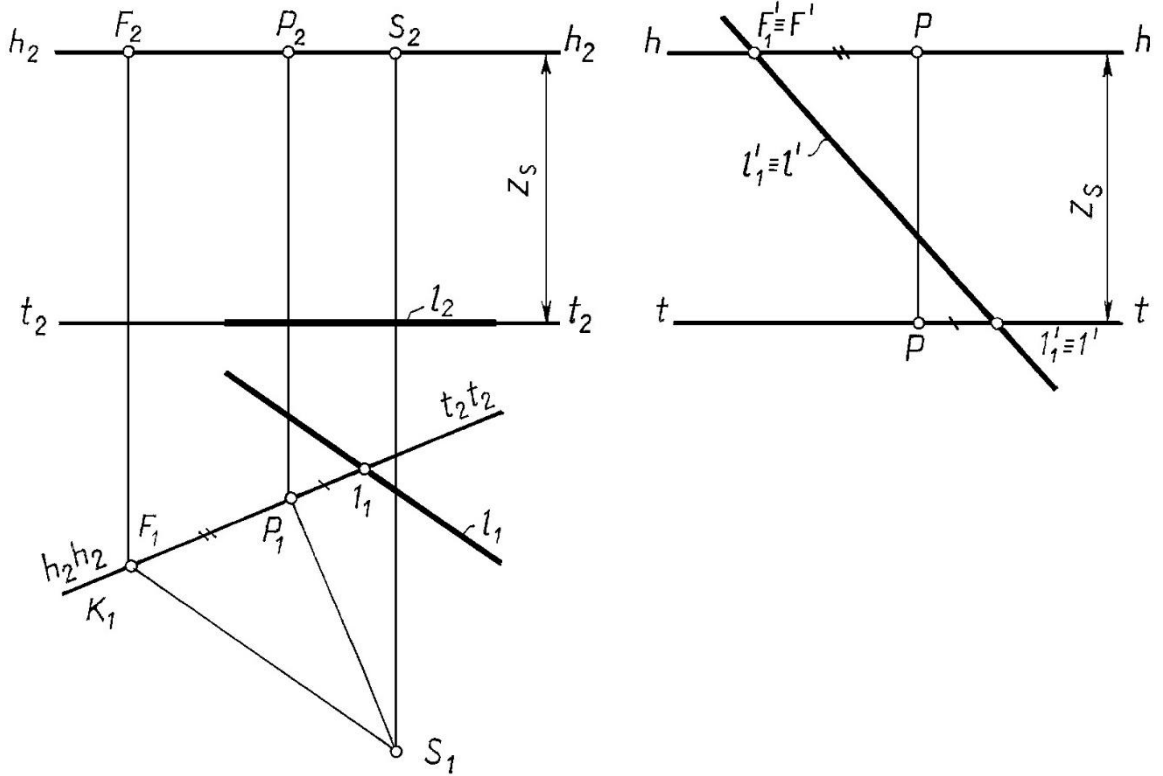


Рис. 16. 6

Пример. Построить перспективу прямой n , принадлежащей предметной плоскости и проходящей через точку стояния S_I (рис. 16. 7)

Если прямая принадлежит предметной плоскости и проходит через точку стояния S_I , то перспектива ее параллельна главной линии картины PP_I Рис. 16. 7.

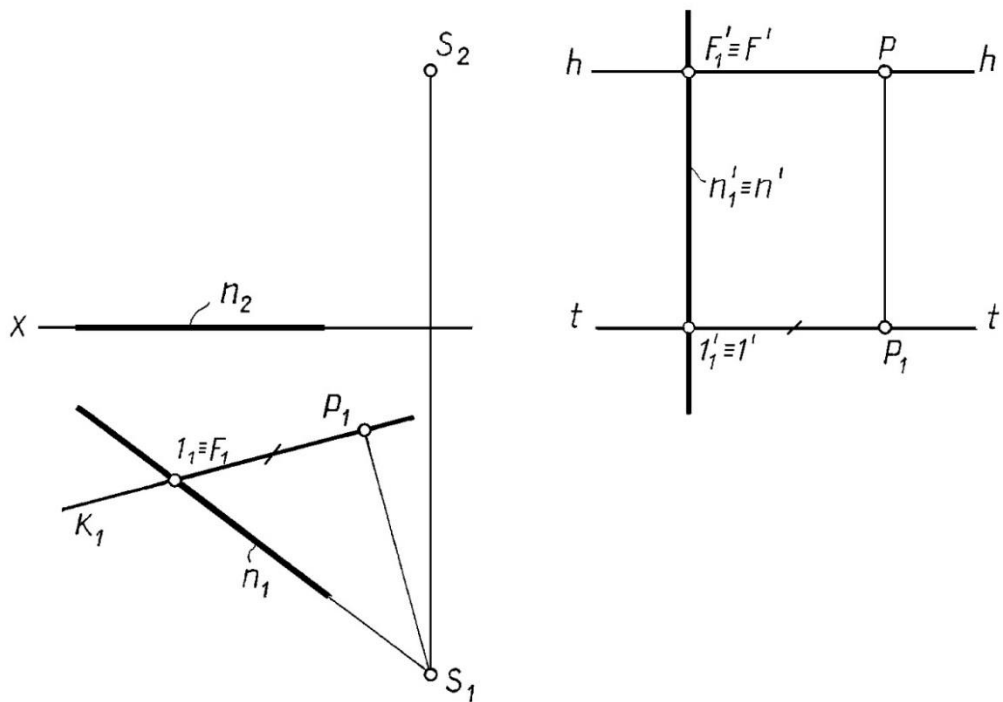


Рис. 16. 7

Пример. Построить перспективу прямой m , принадлежащей предметной плоскости и перпендикулярна картине (рис. 16. 8)

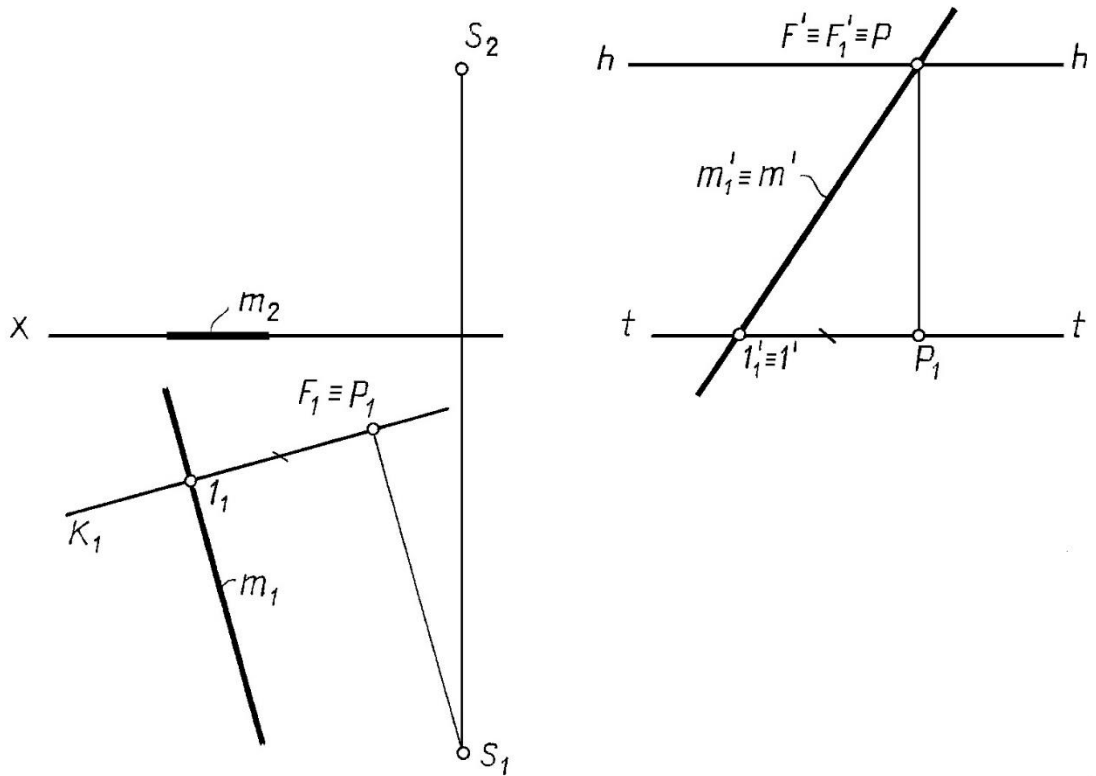


Рис. 16. 8

Если прямая перпендикулярна картине $m \perp K$, то точка схода ее совпадает с главной точкой картины P (рис. 16. 8).

Пример. Построить перспективу прямой b , принадлежащей предметной плоскости и составляет с картиной угол 45° (рис. 16. 9)

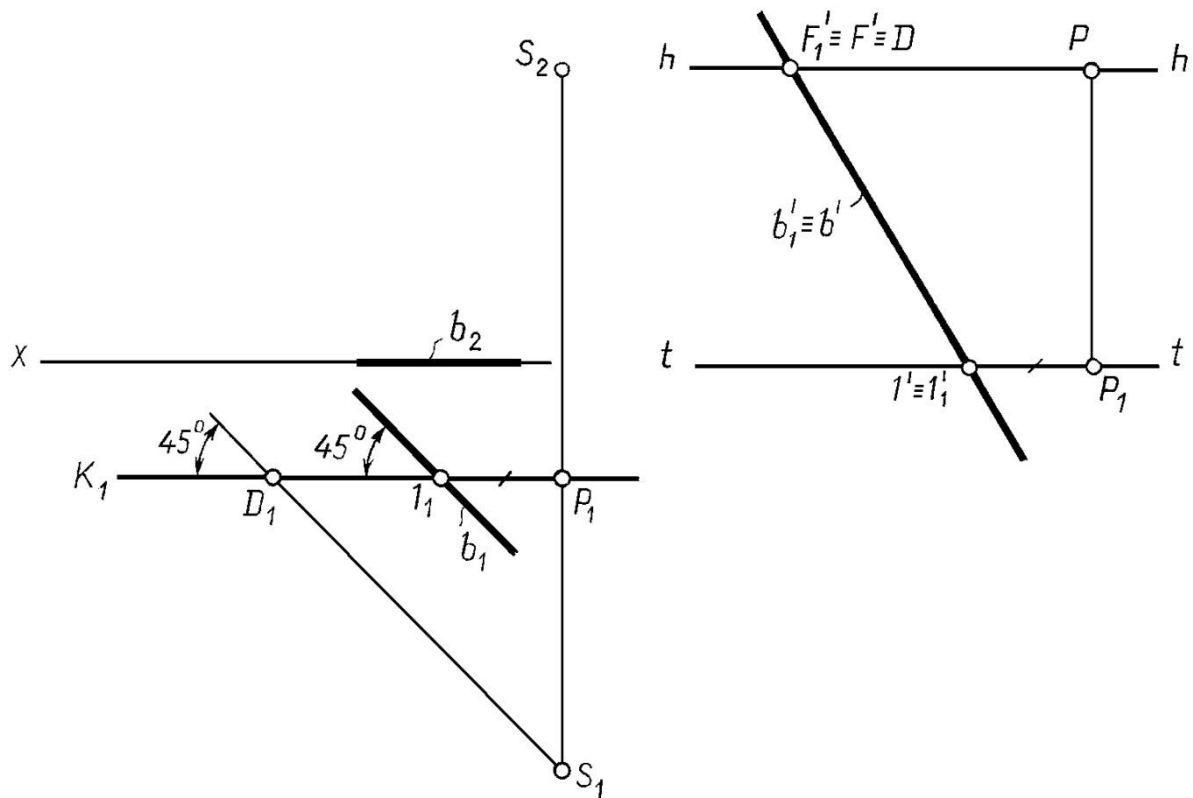


Рис. 16. 9

Если прямая принадлежит предметной плоскости или параллельна предметной плоскости и составляет с картиной угол 45° , то точка схода ее совпадает с дистанционной точкой D . На рис. 16.9 треугольник $D_1 P_1 S_1$ — равнобедренный, $|S_1 P_1| = |D_1 P_1|$, поэтому $F \equiv D$.

Перспективу **вертикального отрезка** нельзя построить по картинному следу и точке схода. Для построения вертикальных отрезков можно воспользоваться способом выноса в картину или боковой стенкой, они будут описаны ниже.

Построение перспективы точки принадлежащей предметной плоскости

Пример. Построить перспективу точки A , принадлежащей предметной плоскости (рис. 16. 10).

Решение:

Заметим, что перспектива точки строится как точка пересечения перспектив **двух прямых**, проходящих через эту точку.

На ортогональном чертеже через точку A проводим прямую $n \perp K$ и прямую l , проходящую через точку стояния.

Строим перспективу этих прямых n', l' .

Отмечаем перспективу точки A' в пересечении перспектив построенных прямых $n' u l'$.

В данном случае вторичная проекция точки и перспектива точки совпадают $A_1' \equiv A'$.

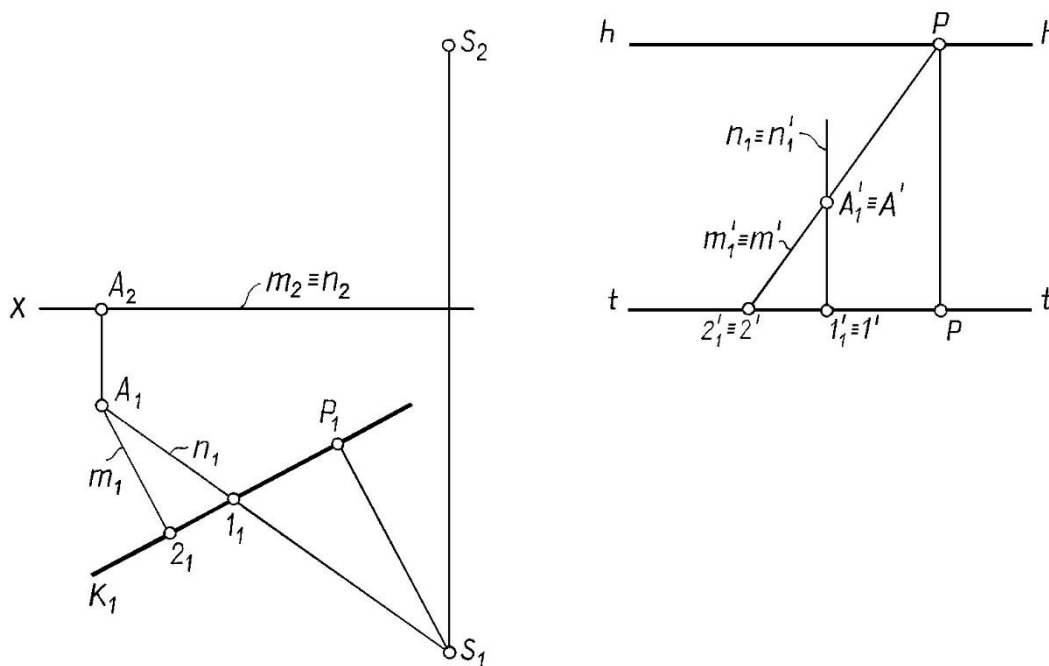


Рис. 16. 10

Построение перспективы отрезка прямой принадлежащей предметной плоскости

Пример. Построить перспективу отрезка AB (рис. 16. 11).

Решение.

Строим перспективу прямой, которой принадлежит отрезок AB (по точкам 2 и F).

Определяем на этой прямой точки A и B с помощью вспомогательных прямых (SA и SB), проходящих через точку стояния.

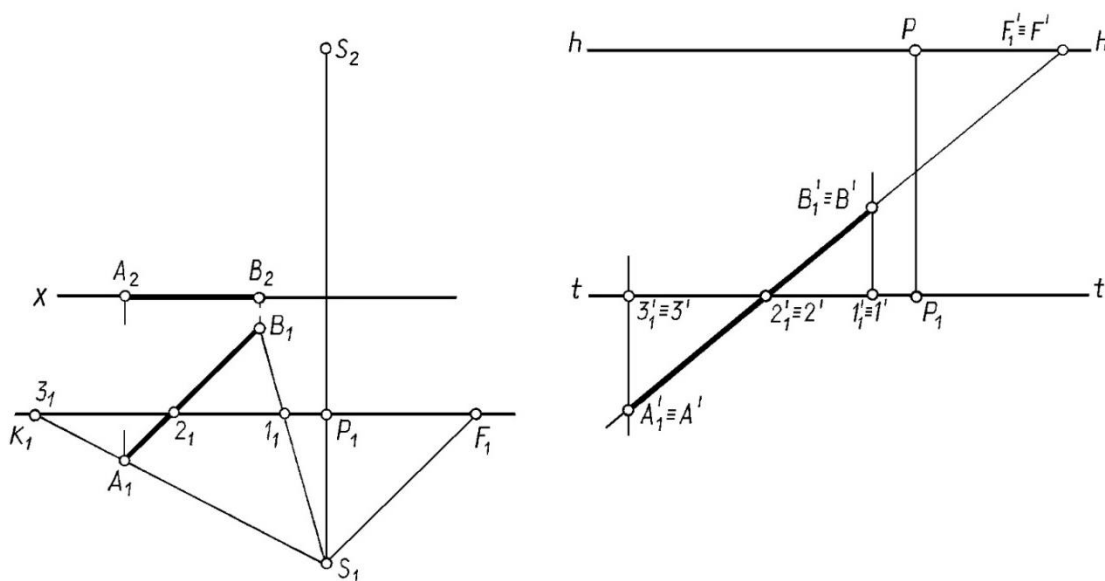


Рис. 16. 11

Построение перспективы плоской фигуры принадлежащей предметной плоскости. Построение перспективы вертикального отрезка, используя вынос в картину, боковую стенку, радиальный способ. Построение перспективы прямой общего положения. Способы построения перспективы. Выбор точки зрения.

Построение перспективы плоской фигуры принадлежащей предметной плоскости

Пример. Построить перспективу плоской фигуры, принадлежащей предметной плоскости (рис. 17.1).

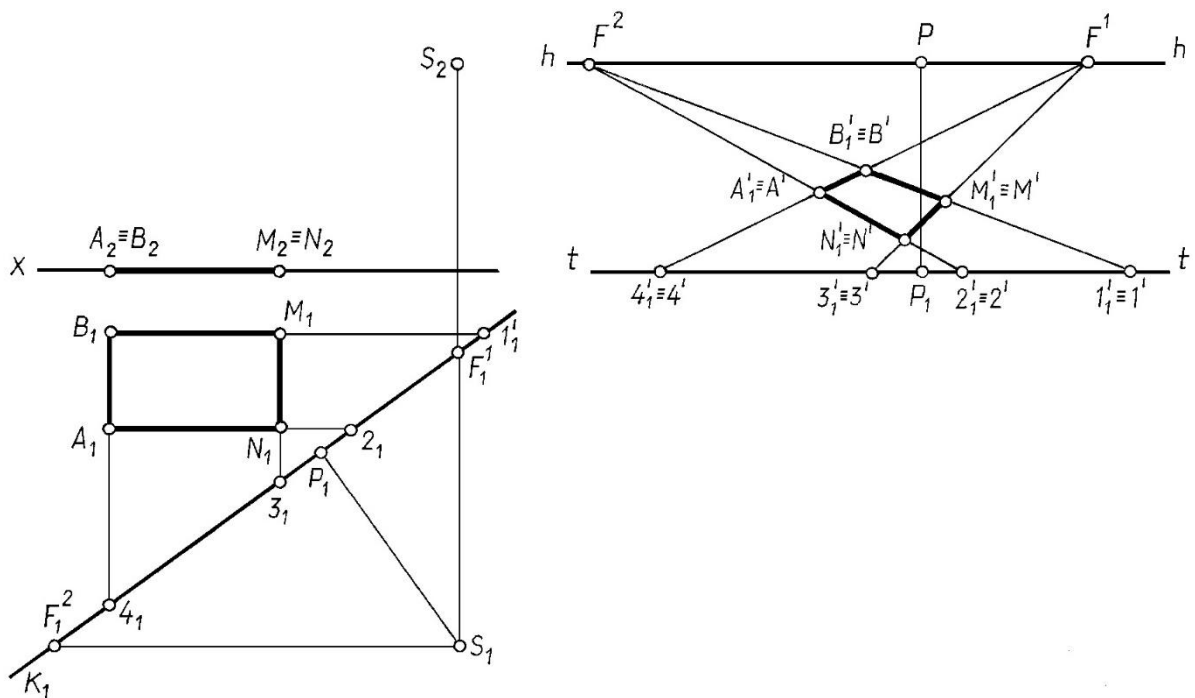


Рис. 17.1

Решение.

Строим перспективу прямых, ограничивающих плоскую фигуру: AB , NM и NA , MB (попарно параллельными с точками схода $F(I)$ и $F(II)$).

Точки пересечения перспектив этих прямых определяют вершины плоской фигуры A', B', M', N' . Вторичная проекция и перспектива плоской фигуры совпадают $A_1' B_1' M_1' N_1' \equiv A' B' M' N'$.

Такой способ построения перспективы, используя две точки схода, называется способом архитекторов.

Построение перспективы вертикального отрезка, используя вынос в картину, боковую стенку, радиальный способ

Так как для вертикального отрезка прямой нельзя построить картинный след прямой и точку схода, то в этом случае необходимо воспользоваться другими приемами построения перспективы, а именно: выносом в картину или боковой стенкой.

Пример. Построить перспективу вертикального отрезка AB (рис. 17.2).

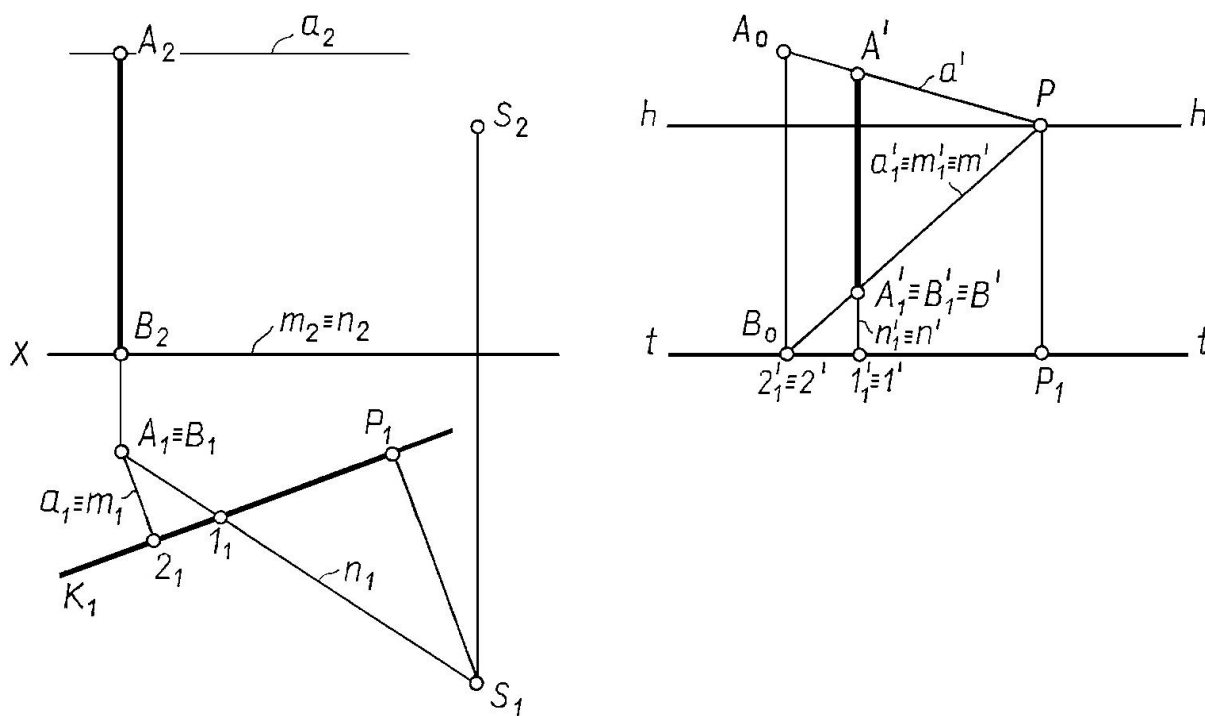


Рис. 17.2

Решение.

Построение перспективы вертикального отрезка основано на том, что натуральную величину такого отрезка можно отложить только в картине ($A_2B_2 = A_0B_0$ см. рис. 17.2.а и рис. 17.2.б), а затем, зная закон изменения величины проекции изображаемого отрезка построить его перспективу $A'B'$. При этом по мере удаления вертикального отрезка от картины в предметном пространстве изображение отрезка уменьшается (а в промежуточном пространстве – увеличивается).

Строим перспективу основания отрезка AB точки B (рис. 17.2). С ней совпадает вторичная проекция отрезка $B' \equiv B_1' \equiv A_1' B_1'$.

Строим перспективу точки A . Для этого можно воспользоваться выносом на картину (рис. 17.2.) или боковой вертикальной плоскостью (боковой стенкой), как показано на рис. 17.3.б.

Ту же задачу можно решить с помощью боковой стенки – рис. 17.3

В этом случае картинным и предметным следом задается удобная для выполнения построений вертикальная плоскость – боковая стенка рис. 17.3

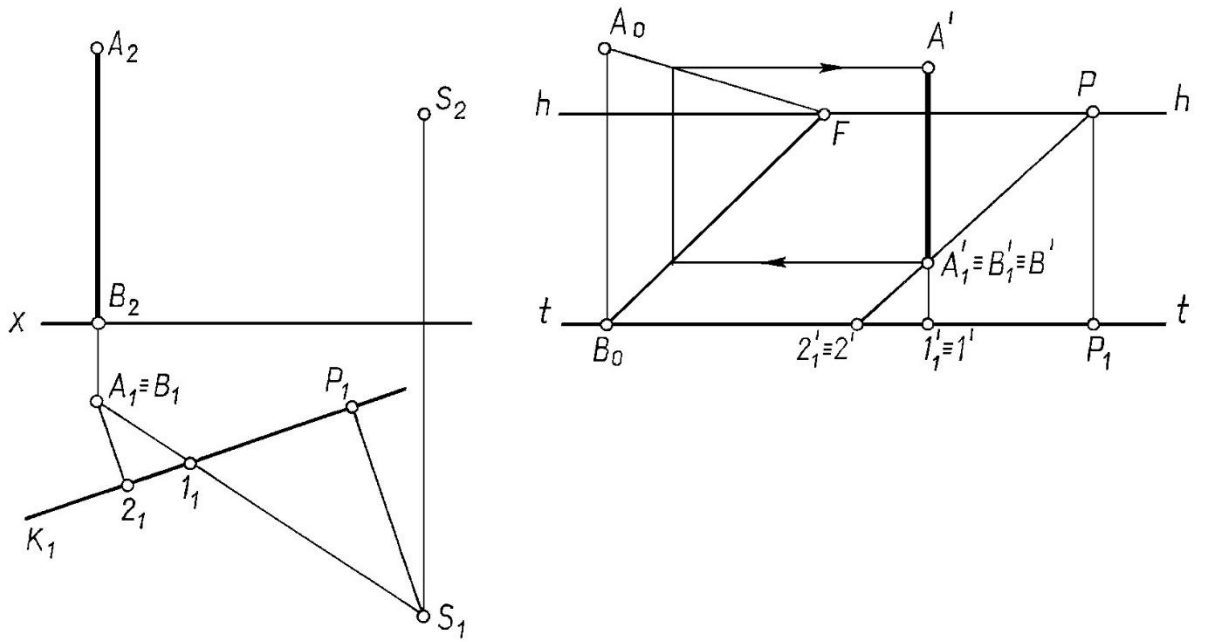


Рис. 17.3

Также эту задачу можно решить радиальным способом рис 17. 4, т.е. найти точки пересечения проецирующих лучей SA и SB с картиной K

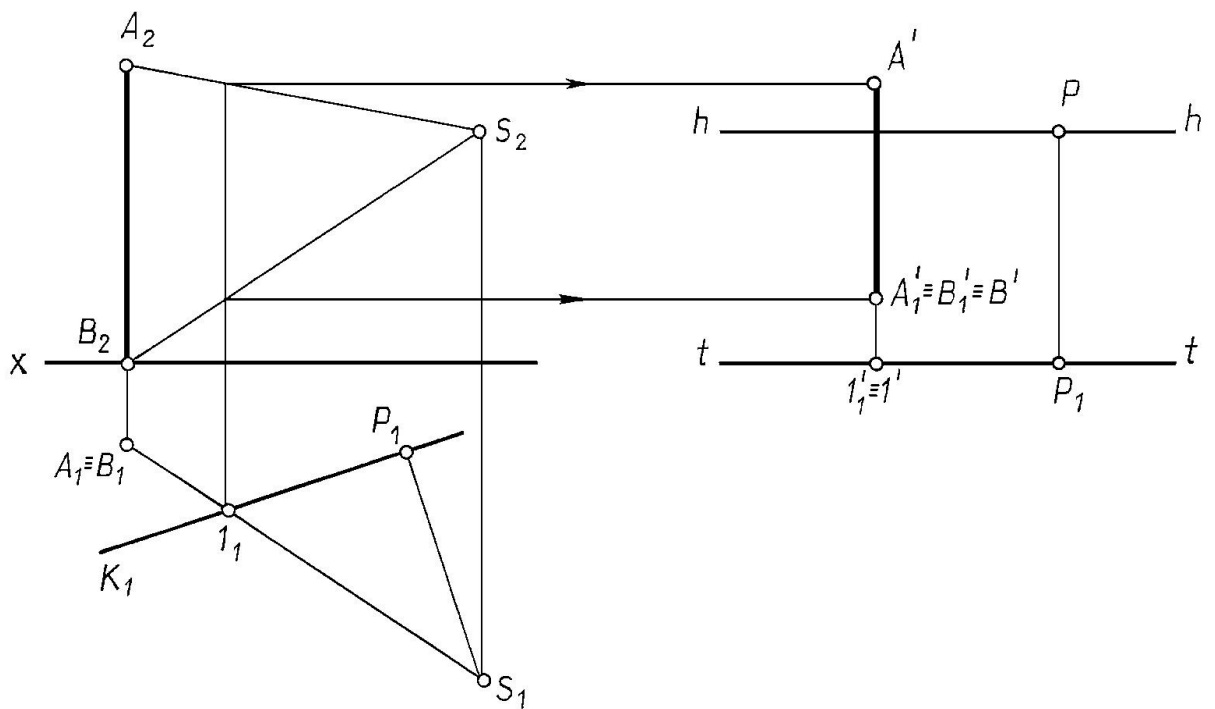


Рис 17. 4

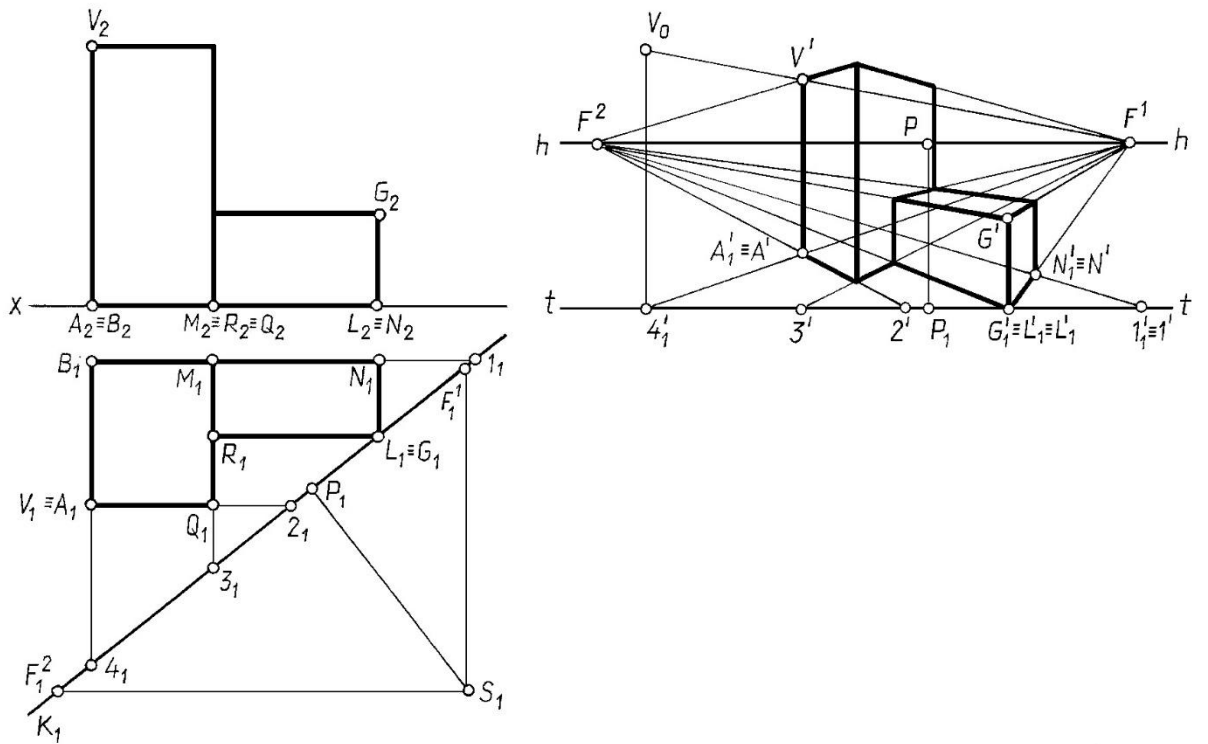


Рис. 17.6

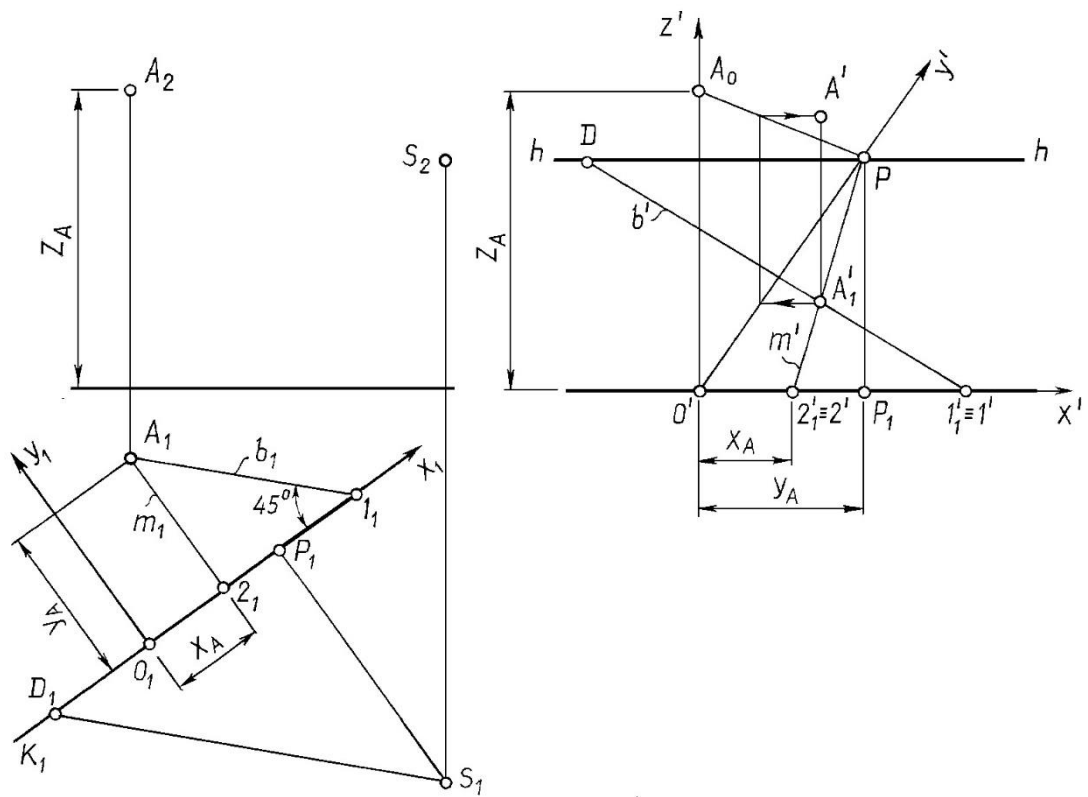


Рис. 17.7

Выбор точки зрения

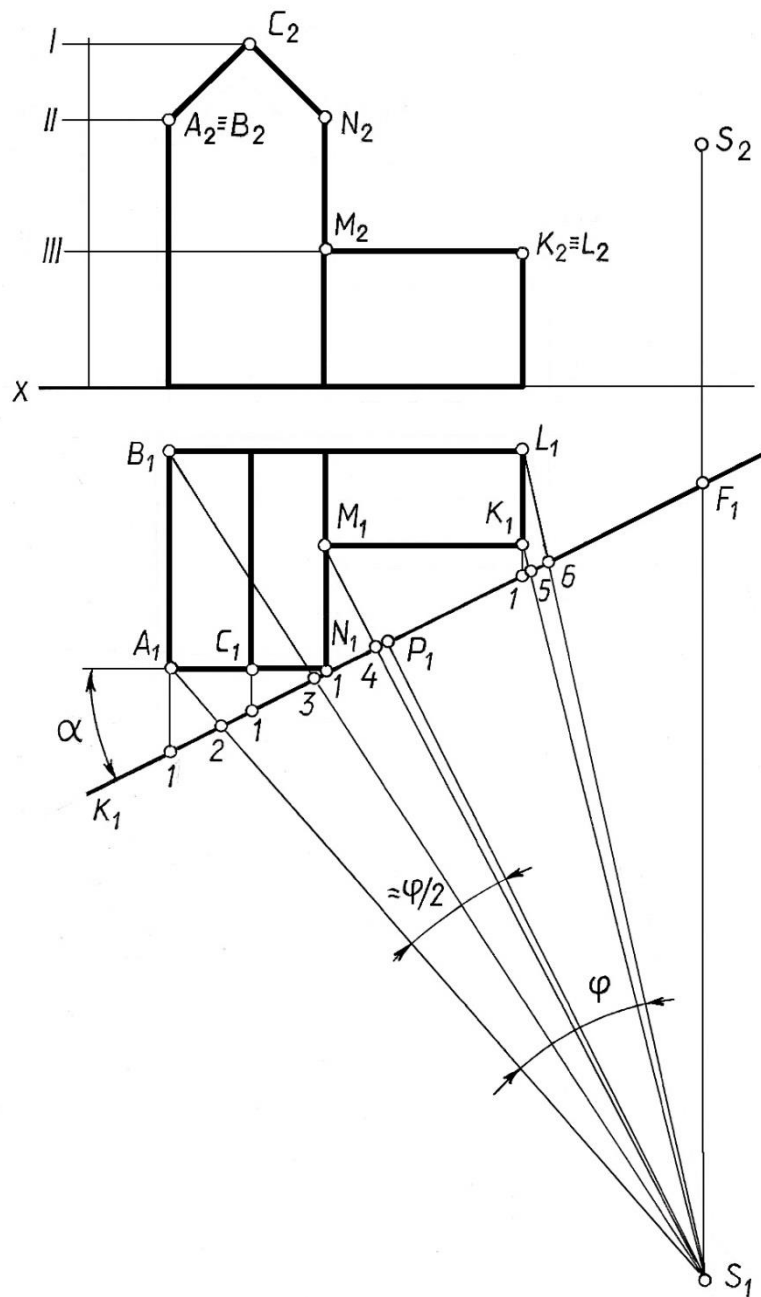


Рис. 17.8

Выбор точки зрения включает три основных элемента, тесно связанных между собой и устанавливаемых совместно:

- а) величина угла зрения φ ;
- б) расстояние точки зрения от объекта как положение главного луча S ;
- в) положение линии горизонта hh .

Выберем точку зрения на конкретном примере (рис. 17.8), учитывая следующие рекомендации:

Картина задаётся так, чтобы она проходила хотя бы через одно вертикальное ребро.

Угол наклона картины к тому фасаду α , который должен быть больше отражён в перспективе, равен **20°...30°**.

Желательно, чтобы главный луч совпадал с биссектрисой угла зрения – угла, заключённого между крайними точками объекта.

Угол зрения φ допускается в пределах **18°...53°**. Оптимальная величина $\varphi=28°$.

Вид перспективного изображения зависит и от высоты точки зрения, т. е. высоты горизонта.

Перспектива, полученная с точки зрения, расположенной на высоте человеческого роста (около двух метров), называется перспективой с нормального горизонта.

Иногда точку зрения располагают выше изображаемого объекта, на высоте 100м и выше, тогда перспективу называют перспективой с птичьего полёта.

Перспективой с нулевого горизонта называется перспектива при расположении точки зрения на предметной плоскости.

Если высота горизонта мала или равна нулю (рис. 17.9.) для построения перспективы применяют так называемый “опущенный план”.

При этом вторичная проекция объекта (план) строится не на предметной плоскости, а на некоторой горизонтальной плоскости t_0t_0 , смещённой от предметной плоскости на произвольное расстояние. В связи с этим на перспективном изображении появляется новая линия t_0t_0 - линия опущенного плана.

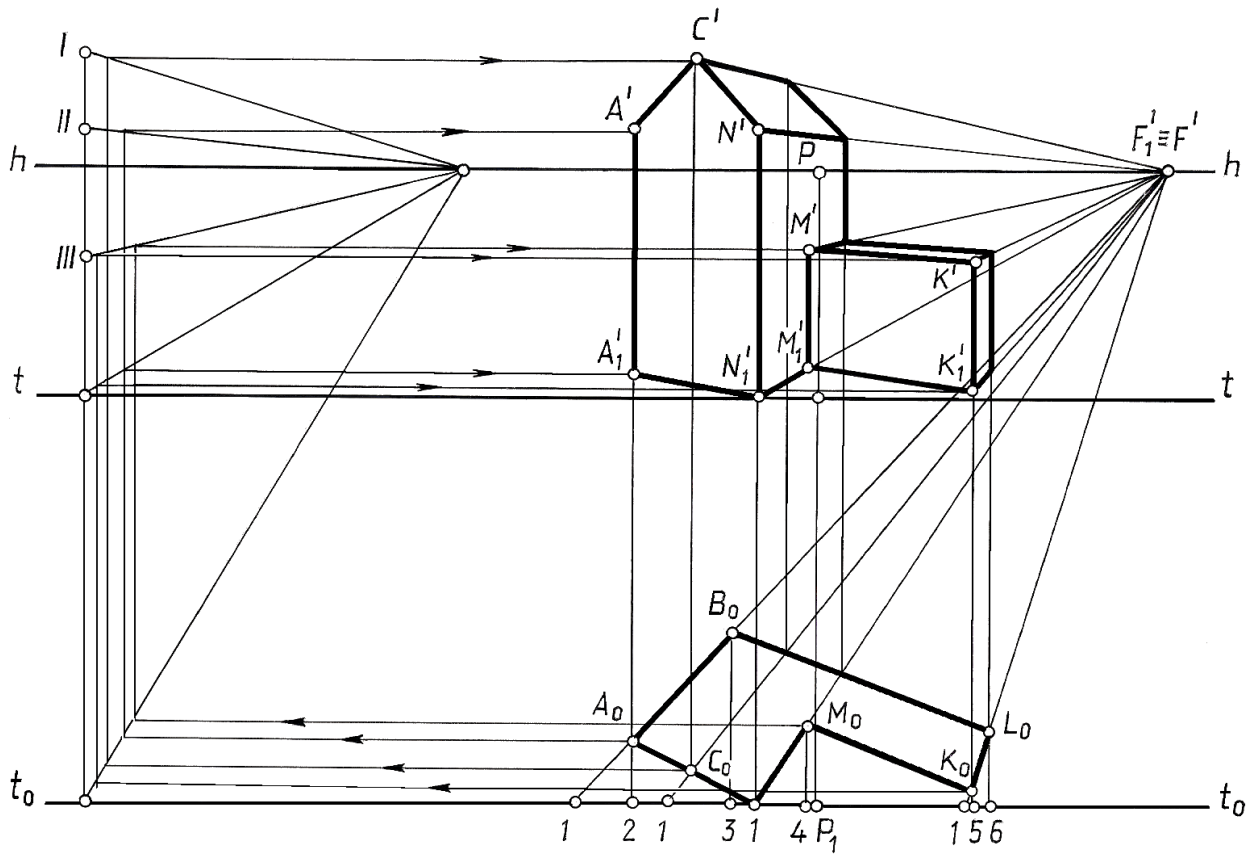


Рис. 17.9

Переход от опущенного плана к построению перспективы объёма выполняется с помощью боковой стенки (натуральные величины высоты I, II и III уровней откладывают в картине, а затем перемещают в исходное положение; на рис. 17.9. построения показаны стрелками).

Построение следов и точки схода прямой по перспективе и вторичной проекции прямой

Пример. Построить картинный след M , предметный след B и точку схода F заданной прямой l (рис. 17.10).

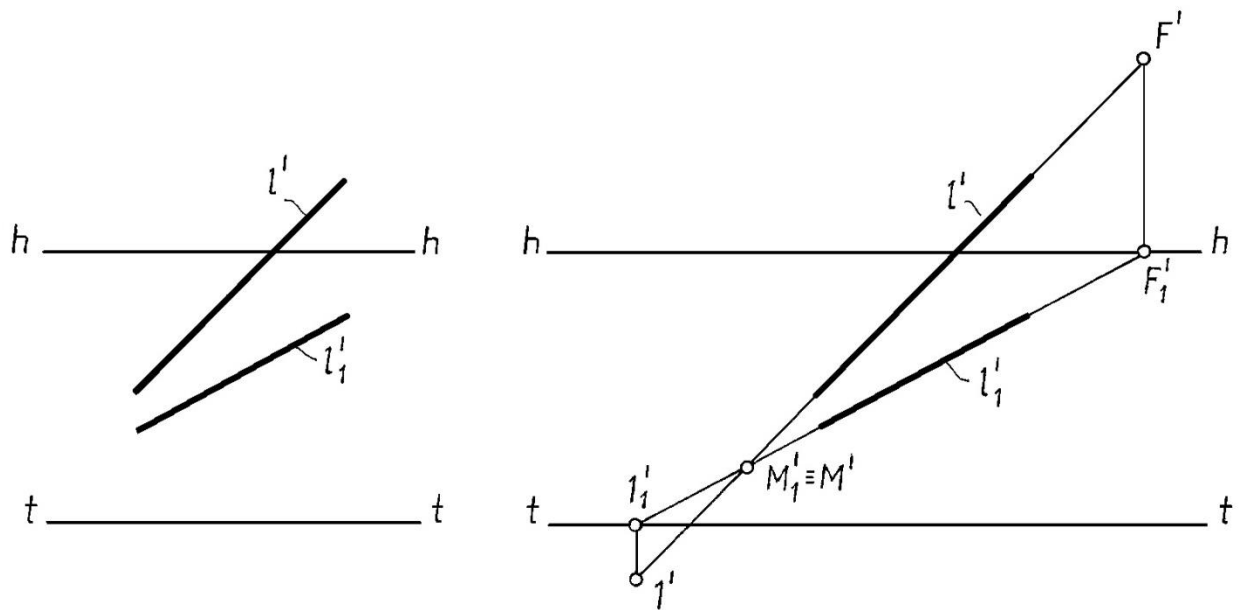


Рис. 17.10

Решение.

Строим картинный след – точку пересечения прямой с картиной. Это точка M , у которой вторичная проекция $M_1' = l_1' \cap t t$, а перспектива M' принадлежит перспективе прямой l' .

Отмечаем предметный след прямой – точку пересечения прямой с предметной плоскостью: $B' \equiv B_1' = l_1' \cap l_1'$.

Строим точку схода – перспективу бесконечно удалённой точки прямой. Это точка F , у которой вторичная проекция находится на линии горизонта и принадлежит вторичной проекции прямой $F_1' = l_1' \cap h h$, а перспектива точки F' принадлежит перспективе прямой l' .

Деление отрезков на равные и пропорциональные части

Деление **отрезков, параллельных** картине, выполняется так же, как в ортогональных проекциях, т. к. сохраняется пропорциональность частей этих отрезков.

Пример. Разделить заданные отрезки в отношении 1:2 (рис 17.9).

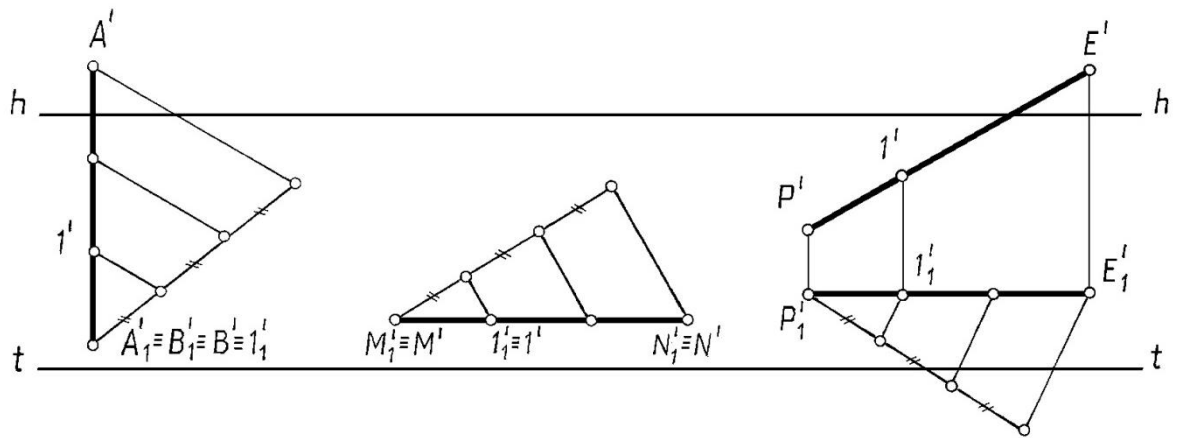


Рис. 17.9

Решение. Для решения используем **теорему Фалеса**. Луч, на котором откладываем заданное отношение, проводим под произвольным углом (однако этот вспомогательный луч параллелен картине). Выполненные построения ясны из чертежа.

Деление **отрезков не параллельных картине**, выполняется с использованием прямых, принадлежащих предметной плоскости и параллельных между собой, и, следовательно, имеющих общую точку схода.

Пример. Разделить заданные отрезки на три равные части (рис. 17.10).

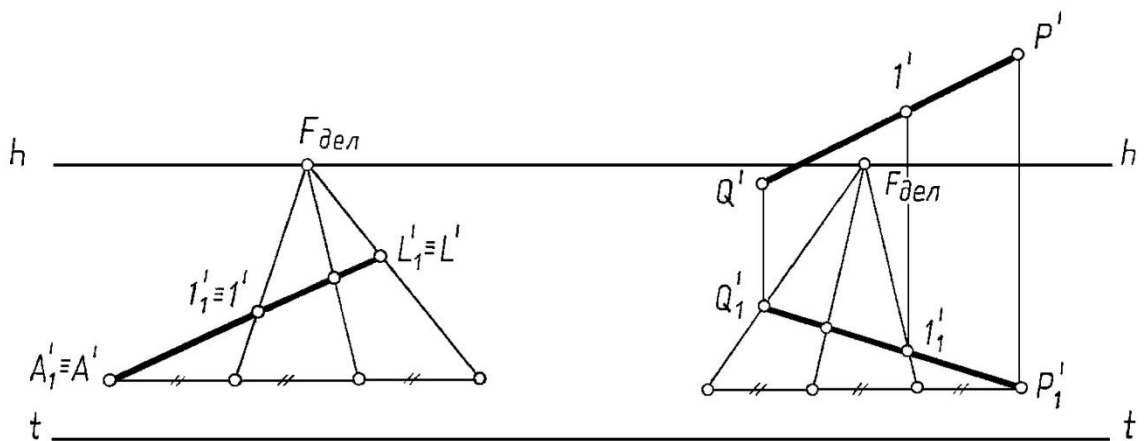


Рис. 17.10

Решение. Луч, на котором откладываем три равных отрезка, проводим параллельно t (луч параллелен картине и принадлежит предметной плоскости). Затем, соединив конец заданного отрезка с последней засечкой на вспомогательном луче, находим точку пересечения полученной линии с линией горизонта (или точку схода вспомогательных

прямых деления) – определяем $F_{дел}$. Проводим через $F_{дел}$ и засечки на вспомогательном луче линии,

ПРАКТИЧЕСКИЙ РАЗДЕЛ

Для успешной работы на практических занятиях студент должен подготовиться по заданной теме: изучить материал по конспекту лекций и учебнику, отвечать на вопросы по изучаемой теме, знать алгоритмы решения типовых задач. Для успешной подготовки к практическим занятиям приводится перечень основной и дополнительной литературы, в том числе разработанной на кафедре «Инженерная графика строительного профиля» БНТУ.

1. ТРЕБОВАНИЯ К ОФОРМЛЕНИЮ ЗАДАЧ

Графическое оформление задач должно соответствовать требованиям ГОСТ ЕСКД в части «Общие правила выполнения чертежей» [1]. Задания выполняются карандашом с помощью чертежных инструментов: линии по ГОСТ 2.303–68, надписи шрифтами (наклонный типа Б) по ГОСТ 2.304–80.

На титульном листе альбома выполненных заданий (стр. 4) фамилия, имя, отчество, № группы заполняется чертежным шрифтом $h = 7$. На страницах альбома рекомендуется использовать шрифт $h = 5$.

Титульный лист альбома выполненных заданий

Строительный факультет

Кафедра «Инженерная графика строительного профиля»

АЛЬБОМ ЗАДАЧ

ПО НАЧЕРТАТЕЛЬНОЙ ГЕОМЕТРИИ

Выполнил студент _____

факультет _____ *группа* _____

Проверил _____ *дата* _____

Минск

БНТУ

2020

2. Расчетно-графические индивидуальные задания

Настоящие методические указания и условия к расчетно-графическим работам содержат задачи для самостоятельной работы студентов.

Каждая задача имеет 30 вариантов. Номер варианта для каждого студента постоянный в течение семестра и совпадает с его порядковым номером в журнале группы. Количество и темы задач в семестре зависят от учебной программы по начертательной геометрии для каждого факультета и специальности.

Задачи охватывают весь материал курса. К каждой даны методические указания, за которыми следуют условие и образец выполнения.

Прежде чем приступить к решению, необходимо ознакомиться с методическими указаниями, изучить соответствующий теоретический материал [1-11] и ответить на контрольные вопросы.

Задачи выполняют в масштабе 1:1 на чертежной бумаге формата А3(297x420) с помощью инструментов, с соблюдением всех требований, предъявляемых к оформлению чертежей по ГОСТам ЕСКД [12-15].

На формате А3 наносят рамку поля чертежа на расстоянии 20мм слева и по 5мм справа, сверху и снизу (рис.1).

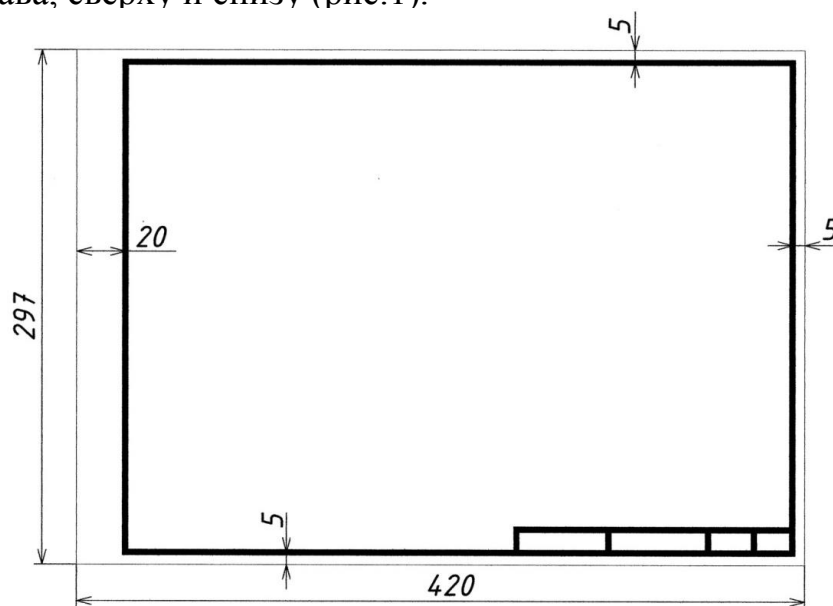


Рис. 1

В правом нижнем углу вычерчивают основную надпись по образцу (рис. 2).

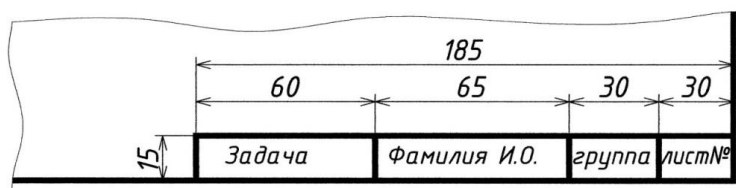


Рис. 2

На одном листе формата А3 может быть размещено от одной до четырех задач одного задания (см. образцы выполнения и компоновки задач).

Задания выполняются карандашом с помощью чертежных инструментов, вначале тонкими линиями, которые, после окончательной проверки решения задачи преподавателем, обводятся.

Толщина линий должна соответствовать ГОСТу 2.303-68. При оформлении чертежа нужно стремиться к тому, чтобы все линии и надписи на чертеже были одной яркости.

Рекомендуется использовать следующие типы линий:

- линии видимого контура – **основной сплошной** линией толщиной S ;

- линии невидимого контура – **штриховой** – $S/2$;

- осевые, центровые – **штрихпунктирной** – $S/3$;

- линии вспомогательных построений и линии связи – **сплошными тонкими** линиями толщиной $S/3$.

Все построения на чертеже следует сохранить.

Все надписи, буквенные обозначения и цифры должны быть выполнены стандартным шрифтом 3,5; 5 и 7мм в соответствии с ГОСТом 2.304-81.

Расчетно-графические задания, подписанные преподавателем, необходимо в конце семестра оформить в альбом формата А3(420x297) с титульным листом (см. образец выполнения рис.3), который после получения допуска представляется студентом на экзамене.

ОБОЗНАЧЕНИЯ И СИМВОЛИКА

Обозначения геометрических фигур

Точки, расположенные в пространстве, обозначаются прописными буквами латинского алфавита:

A, B, C, D... L, M, N...

Линии общего положения обозначаются строчными буквами латинского алфавита:

a, b, c, d... l, m, n...

Линии уровня обозначаются:

h – горизонталь;

f – фронталь.

Поверхности обозначаются прописными буквами греческого алфавита:

A, B, Γ, Δ... Ρ, Σ, Υ...

Плоскости проекций обозначаются:

Π_1 – горизонтальная плоскость проекций;

Π_2 – фронтальная плоскость проекций;

Π_3 – профильная плоскость проекций.

Проекции точек, линий, поверхностей обозначаются теми же буквами, что и оригинал с добавлением индекса плоскости проекций:

$A_1, B_1...$; $a_1, b_1...$; $\Delta_1, \Sigma_1...$ – горизонтальные проекции;

$A_2, B_2\dots; a_2, b_2\dots; \Delta_2, \Sigma_2\dots$ – фронтальные проекции;
 $A_3, B_3\dots; a_3, b_3\dots; \Delta_3, \Sigma_3\dots$ – профильные проекции.
Символы, обозначающие отношения
между геометрическими фигурами

\equiv – совпадают.

$(AB) \equiv CD$ – прямая, проходящая через точки A и B , совпадает с
прямой, проходящей через точки C и D .

\cong – конгруэнтны.

$V_1C_1 \cong BC$ – горизонтальная проекция отрезка конгруэнтна его
натуральной длине.

\parallel – параллельны.

$a \parallel b$ – прямая a параллельна прямой b .

\perp – перпендикулярны.

$m \perp n$ – прямая m перпендикулярна прямой n .

\oslash – скрещиваются.

$a \oslash b$ – прямые a и b скрещиваются.

Обозначения теорико-множественных
и логических операций

\in – принадлежит, является элементом.

$A \in m$ – точка A принадлежит прямой m (точка A лежит на прямой m).

$n \ni B$ – прямая n проходит через точку B .

\subset – включает, содержит.

$a \subset \Gamma$ – прямая a принадлежит плоскости Γ .

$\Delta \supset b$ – плоскость Δ проходит через прямую b .

\cup – объединение множеств.

$ABC = [AB] \cup [BC]$ – ломаная линия ABC есть объединение отрезков $[AB]$ и $[BC]$.

\cap – пересечение множеств.

$K = a \cap b$ – точка K есть результат пересечения прямых a и b .

\wedge – конъюнкция предложений; соответствует союзу «и».

\vee – дизъюнкция предложений; соответствует союзу «или».

\Rightarrow – импликация – логическое следствие.

$\parallel b \Rightarrow a_1 \parallel b_1 \wedge a_2 \parallel b_2$ – если прямые a и b параллельны, то их
одноименные проекции так же параллельны.

МЕТОДИЧЕСКИЕ УКАЗАНИЯ К РЕШЕНИЮ ЗАДАЧ РАСЧЕТНО-ГРАФИЧЕСКИХ ЗАДАНИЙ

ЗАДАНИЕ 1

Проекции точки, прямой и плоскости

Задание 1 включает в себя четыре задачи, при решении которых руководствуемся основными положениями:

1. Положение некоторой точки A в пространстве определяют три координаты (Ax , Ay , Az). Положение проекции точки определяют две координаты:

горизонтальную проекцию (на Π_1) – $A_1(x, y)$;

фронтальную (на Π_2) – $A_2(x, z)$;

профильную проекцию (на Π_3) – $A_3(y, z)$.

2. Прямая задается двумя точками, либо точкой и направлением.

3. Точка B принадлежит прямой, если проекции точки принадлежат одноименным проекциям прямой ($B \in m \Rightarrow B_1 \in m_1 \wedge B_2 \in m_2$; $B_1 B_2 \perp Ox$).

4. Отрезок прямой уровня проецируется параллельно самому себе в натуральную величину на плоскость проекций, которой параллельна прямая, и в отрезок, параллельный направлению осей проекций на другие плоскости проекций ($l \parallel \Pi_1 \wedge [MN] \subset l \Rightarrow |M_1 N_1| = |MN|$, $M_2 N_2 \parallel Ox$).

5. Отрезок проецирующей прямой проецируется в точку (вырожденная проекция) на плоскость проекций, которой перпендикулярна прямая, и в натуральную величину перпендикулярно осям проекций на другие плоскости проекций ($n \perp \Pi_1 \Rightarrow n_1$ – точка).

6. Одноименные проекции параллельных прямых параллельны ($m \parallel n \Rightarrow m_1 \parallel n_1$, $m_2 \parallel n_2$).

7. Точка принадлежит плоскости, если она принадлежит прямой лежащей в данной плоскости ($A \in \Gamma \Rightarrow A \in l$; $l \subset \Gamma$).

8. Прямая принадлежит плоскости, если она проходит через две точки, лежащие в этой плоскости.

9. Проецирующая плоскость вырождается в прямую линию на ту плоскость проекций, которой она перпендикулярна ($\Delta \perp \Pi_2 \Rightarrow \Delta_2$ – прямая).

10. Прямая (точка) принадлежит проецирующей плоскости, если соответствующая проекция прямой (точки) принадлежит вырожденной проекции плоскости, которая обладает собирательным свойством.

11. Две плоскости взаимно перпендикулярны, если каждая из них проходит через перпендикуляр к другой плоскости.

12. Если прямая перпендикулярна плоскости, то фронтальная проекция прямой перпендикулярна фронтальной проекции фронтали, а горизонтальная проекция прямой перпендикулярна горизонтальной проекции горизонтали этой плоскости ($l \perp \Gamma (h \cap f) \Rightarrow l_2 \perp f_2 \wedge l_1 \perp h_1$).

13. Две плоскости параллельны, если две пересекающиеся прямые одной плоскости параллельны двум пересекающимся прямым второй плоскости.

Задача 1

Построить проекции многогранника, основание которого принадлежит плоскости Γ . AB – сторона основания. AM – боковое ребро. Установить видимость ребер многогранника.

Задачу решить в двух проекциях. Чертёж выполнить в верхней левой части формата А3, так как на этом же формате бумаги будут размещены задачи 2, 3 и 4 (компоновку задач см. рис.4). Координаты точек даны в мм.

1. Провести ось x , выбрав ее расположение по высоте с учетом координат заданных точек. Отметить начало отсчета по оси x .
2. По заданным координатам построить две проекции точек A, B, M .
3. Построить вырожденную проекцию плоскости Γ , учитывая, что отрезок AB принадлежит этой плоскости.
4. Построить проекции основания многогранника, учитывая частное положение отрезка BC , а также то, что основание многогранника принадлежит проецирующей плоскости Γ .
5. Построить боковые ребра многогранника, учитывая, что у призмы они параллельны, а у пирамиды – пересекаются в вершине пирамиды (точке M).
6. Построить проекции второго основания призмы.
7. Используя конкурирующие точки, установить видимость проекций ребер многогранника.

План решения задачи,

в случае если $\Gamma \perp \Pi_1$, $BC \parallel \Pi_1$, $AB \parallel CD$ и $AD \parallel BC$,

AM – боковое ребро пирамиды

1. $\Gamma \perp \Pi_1 \Rightarrow \Gamma_1 \supset A_1B_1$
2. $ABCD \supset \Gamma \Rightarrow C_1 \wedge D_1 \subset \Gamma_1$
3. $BC \parallel \Pi_1 \Rightarrow B_2C_2 \parallel O_x \wedge B_1C_1 \cong BC$
4. $ABCD$ – параллелограмм $\Rightarrow A_2B_2 \parallel C_2D_2 \wedge B_2C_2 \parallel A_2D_2 \wedge A_1B_1 \parallel C_1D_1 \wedge B_1C_1 \parallel A_1D_1$
5. Соединяем точки основания $ABCD$ с вершиной M , определяем видимость.

Контрольные вопросы

1. Как располагается горизонтальная проекция прямой, параллельной Π_2 ?
2. Как располагается фронтальная проекция прямой, параллельной Π_1 ?
3. На какую плоскость проекций отрезок, параллельный плоскости Π_2 , проецируется в натуральную величину?
4. Как определить угол наклона горизонтального отрезка к плоскости Π_2 ?
5. Что такое вырожденная проекция проецирующей плоскости и каким свойством она обладает?
6. Что называется многогранником?
7. Что называется призмой, пирамидой?

Задача 1				Позиционные задачи															
1	x	y	z	2	x	y	z	3	x	y	z	4	x	y	z	5	x	y	z
A	80	5	10	A	10	10	45	A	80	5	10	A	25	10	5	A	60	15	10
B	45	25	10	B	60	10	15	B	40	15	25	B	55	10	25	B	35	15	30
M	125	40	25	M	55	50	30	M	125	60	65	M	0	35	30	M	100	32	21
Г	$\perp P_1$			Г	$\perp P_1$			Г	$\perp P_2$			Г	$\perp P_1$			Г	$\perp P_2$		
Осно- вание	ABCD BC \perp P ₁ AB = BC			Осно- вание	ABCD BC \parallel P ₁ BC = 35 AB \parallel CD AD \parallel BC			Осно- вание	ABCD BC \parallel P ₂ BC = 30 AB \parallel CD AD \parallel BC			Осно- вание	ABCD BC \perp P ₁ AB = BC AB \parallel CD AD \parallel BC			Осно- вание	ABCD BC \perp P ₂ AB = 2 BC AB \parallel CD AD \parallel BC		
Много- гран- ник	Призма			Много- гран- ник	Пирамида			Много- гран- ник	Призма			Много- гран- ник	Призма			Много- гран- ник	Призма		
6	x	y	z	7	x	y	z	8	x	y	z	9	x	y	z	10	x	y	z
A	10	5	35	A	20	5	10	A	60	10	10	A	90	5	0	A	20	5	25
B	45	5	35	B	55	40	45	B	10	35	35	B	55	5	15	B	55	40	60
M	40	55	55	M	5	55	50	M	60	60	50	M	110	25	25	M	25	60	60
Г	$\perp P_1$			Г	$\perp P_2$			Г	$\perp P_1$			Г	$\perp P_2$			Г	$\perp P_1$		
Осно- вание	ABCD BC \perp P ₁ $\angle C = 45^\circ$ BC = 40 AB \parallel CD AD \parallel BC			Осно- вание	ABC BC \parallel P ₂ BC = 35			Осно- вание	ABCD BC \parallel P ₁ BC = 30 AB \parallel CD AD \parallel BC			Осно- вание	ABCD BC \perp P ₂ AB = BC AB \parallel CD AD \parallel BC			Осно- вание	ABCD BC \parallel P ₁ BC = 30 AB \parallel CD AD \parallel BC		
Много- гран- ник	Пирамида			Много- гран- ник	Пирамида			Много- гран- ник	Пирамида			Много- гран- ник	Призма			Много- гран- ник	Пирамида		
11	x	y	z	12	x	y	z	13	x	y	z	14	x	y	z	15	x	y	z
A	85	45	25	A	10	40	0	A	40	10	10	A	75	10	25	A	80	10	5
B	65	25	5	B	50	10	0	B	10	25	10	B	40	30	15	B	50	10	25
M	65	70	45	M	90	40	60	M	80	30	40	M	110	30	70	M	105	50	45
Г	$\perp P_1$			Г	$\parallel P_1$			Г	$\parallel P_1$			Г	$\perp P_2$			Г	$\parallel P_2$		
Осно- вание	ABCD BC \parallel P ₁ BC = 35 AB \parallel CD AD \parallel BC			Осно- вание	ABC AB = BC = CA			Осно- вание	ABCD- квадрат			Осно- вание	ABCD BC \parallel P ₂ BC = 30 AB \parallel CD AD \parallel BC			Осно- вание	ABCD- ромб BC \parallel P ₁		
Много- гран- ник	Призма			Много- гран- ник	Пирамида			Много- гран- ник	Призма			Много- гран- ник	Призма			Много- гран- ник	Призма		

Задача 1				Позиционные задачи															
16	x	y	z	17	x	y	z	18	x	y	z	19	x	y	z	20	x	y	z
A	70	100	10	A	90	55	30	A	105	60	70	A	70	0	30	A	20	10	5
B	60	20	30	B	40	10	65	B	0	15	65	B	40	20	50	B	60	10	5
M	0	55	0	M	40	20	20	M	25	55	-5	M	110	15	40	M	10	60	50
Г	$\perp P_2$			Г	$\perp P_2$			Г	$\perp P_2$			Г	$\perp P_1$			Г	$\perp P_2$		
Осно- вание	ABCD BC \parallel P ₂ BC =45 AB \parallel CD AD \parallel BC			Осно- вание	ABC BC \parallel P ₂ BC =40			Осно- вание	ABCD BC \parallel P ₁ BC =55 AB \parallel CD AD \parallel BC			Осно- вание	ABCD BC \parallel P ₁ BC =40 AB \parallel CD AD \parallel BC			Осно- вание	ABC BC \perp P ₁ =45° BC =70		
Много- гран- ник	Пирамида			Много- гран- ник	Пирамида			Много- гран- ник	Пирамида			Много- гран- ник	Призма			Много- гран- ник	Пирамида		
21	x	y	z	22	x	y	z	23	x	y	z	24	x	y	z	25	x	y	z
A	110	20	15	A	110	10	60	A	110	20	35	A	110	70	10	A	80	30	10
B	60	5	25	B	60	70	60	B	80	20	10	B	110	20	60	B	40	30	20
M	85	50	50	M	10	60	0	M	80	45	35	M	30	70	80	M	20	0	55
Г	$\perp P_1$			Г	$\parallel P_1$			Г	$\parallel P_2$			Г	$\perp P_3$			Г	$\parallel P_2$		
Осно- вание	ABCD BC \parallel P ₁ BC =40 AB \parallel CD AD \parallel BC			Осно- вание	ABC AC \parallel OX AC =80			Осно- вание	ABCD- квадрат			Осно- вание	ABCD- параллелограмм BC = AD =80			Осно- вание	ABCD- квадрат		
Много- гран- ник	Призма			Много- гран- ник	Пирамида			Много- гран- ник	Призма			Много- гран- ник	Пирамида			Много- гран- ник	Призма		
26	x	y	z	27	x	y	z	28	x	y	z	29	x	y	z	30	x	y	z
A	110	10	70	A	100	25	20	A	30	0	20	A	110	30	20	A	60	60	30
B	60	45	10	B	60	10	20	B	100	70	20	B	70	30	10	B	30	10	0
M	10	0	0	M	55	25	60	M	20	70	80	M	50	10	50	M	5	60	85
Г	$\perp P_1$			Г	$\parallel P_1$			Г	$\perp P_1$			Г	$\parallel P_2$			Г	$\perp P_2$		
Осно- вание	ABC AC \parallel P ₁ AC =100			Осно- вание	ABCD- квадрат			Осно- вание	ABC MC \parallel P ₁ MC =65			Осно- вание	ABCD- квадрат			Осно- вание	ABC \parallel BC P ₂ BC =85 BC \perp P ₁ =45°		
Много- гран- ник	Пирамида			Много- гран- ник	Призма			Много- гран- ник	Пирамида			Много- гран- ник	Призма			Много- гран- ник	Пирамида		

Задача 2

Построить проекции параллелограмма $ABCD$. В плоскости $ABCD$ построить треугольник KMN , у которого $MN \parallel \Pi_1, /MN/ = 50\text{мм}$;
 $KN \parallel \Pi_2, /KN/ = 40\text{мм}$.

Задачу решить в двух проекциях. Чертёж выполнить справа в верхней части формата А3 (см. рис.4 – образец выполнения). Отрезок MN откладывают вправо от точки M , а отрезок KN влево от точки N .

1. Провести ось x и отметить на ней начало отсчета, учитывая координаты заданных точек.

2. По заданным координатам построить проекции точек A, B, C .

3. Построить проекции параллелограмма $ABCD$, проведя стороны $AD \parallel BC$ и $CD \parallel AB$.

4. Построить по заданным координатам проекцию точки M и достроить недостающую проекцию ее с помощью вспомогательной прямой плоскости параллелограмма.

5. Построить проекции отрезка MN величиной 50мм, учитывая что он является отрезком горизонтали плоскости параллелограмма.

6. Построить проекции отрезка NK длиной 40мм, учитывая, что он принадлежит фронтالي плоскости параллелограмма.

План решения задачи,
в случае если задана M_1

1. $ABCD$ – параллелограмм $\Rightarrow A_2B_2 \parallel C_2D_2 \wedge B_2C_2 \parallel A_2D_2 \wedge A_1B_1 \parallel C_1D_1 \wedge B_1C_1 \parallel A_1D_1$.

2. $D = AD \cap CD$

3. $M \in ABCD \Rightarrow M_1 \in B_1A_1 \wedge M_2 \in B_2A_2$.

4. $MN \parallel \Pi_1 \Rightarrow MN \equiv h \Rightarrow h_2 \parallel O_x$. $N \in h$. $MN \parallel \Pi_1 \Rightarrow /M_1N_1/ = 50\text{мм}$.

5. $NK \parallel \Pi_2 \equiv f \Rightarrow N_1K_1 \parallel O_x$. $NK \parallel \Pi_2 \Rightarrow /N_2K_2/ = 40\text{мм}$.

Контрольные вопросы

1. Что называется параллелограммом?
2. Как формулируется признак принадлежности точки плоскости?
3. Как формулируется признак принадлежности прямой плоскости?
4. Что называется горизонталью плоскости? Как располагается её фронтальная проекция?
5. Что называется фронталью плоскости? Как располагается на эюре её горизонтальная проекция?

Задача 3

Через точку F построить плоскость Σ , перпендикулярную плоскости $\Delta(ABC)$ и заданной плоскости проекций.

Задачу решить в двух проекциях. Чертеж выполнить в нижней левой части формата А3 (см. рис. 4 – образец выполнения). Искомую плоскость $\Sigma(m \cap n)$ задать пересекающимися прямыми, где $m \perp \Delta(ABC)$, а $n \perp$ указанной в условии плоскости проекций.

1. Провести ось x и отметить начало отсчета на ней, учитывая координаты точек A, B, C, F .
2. По заданным координатам построить проекции точек A, B, C, F .
3. Построить проекции линий уровня h и f плоскости треугольника ABC .
4. Построить проекции прямой m , проходящей через точку F перпендикулярную плоскости ABC .
5. Построить проекции прямой n , проходящей через точку F перпендикулярно требуемой по условию задачи плоскости проекций.

План решения задачи,

в случае если $\Sigma \perp \Delta(ABC) \wedge \Sigma \perp \Pi_2$

1. Проводим h_2 , находим h_1 ;
2. Проводим f_1 , находим f_2 ;
3. $m \perp \Delta(ABC) \Rightarrow m_2 \perp f_2 \wedge m_1 \perp h_1, m_2 \supset F_2, m_1 \supset F_1$.
4. $n \perp \Pi_2 \Rightarrow n_2 \equiv F_2 \wedge n_1 \perp 0x \wedge n_1 \supset F_1$.
5. $n \perp \Pi_2 \wedge m \perp \Delta(ABC) \Rightarrow \Sigma(m \cap n) \perp \Pi_2 \wedge \Delta(ABC)$.

Контрольные вопросы

1. Что называется проецирующей плоскостью. Признак проецирующей плоскости?
2. Как формулируется признак перпендикулярности двух плоскостей?
3. Теореме о перпендикулярности прямой и плоскости. Как формулируется признак перпендикулярности прямой и плоскости на эюре?
4. Теорема о проецировании прямого угла.

Задача 4

Достроить недостающую проекцию треугольника FLE , если плоскость, которую он задает, параллельна плоскости ABC .

Задачу решить в двух проекциях. Чертеж выполнить в нижней правой части формата А3 (см. рис. 4 - образец выполнения задач 1, 2, 3, 4).

1. Провести ось x и отметить начало отсчета на ней.
2. По заданным координатам построить по две проекции точек A, B, C, F и по одной проекции точек L и E .
3. В плоскости ABC построить прямую, параллельную отрезку FL и достроить вторую проекцию этого отрезка.
4. В плоскости ABC построить прямую, параллельную отрезку FE и достроить вторую его проекцию.

План решения задачи при условии
если даны фронтальные проекции точек L и E

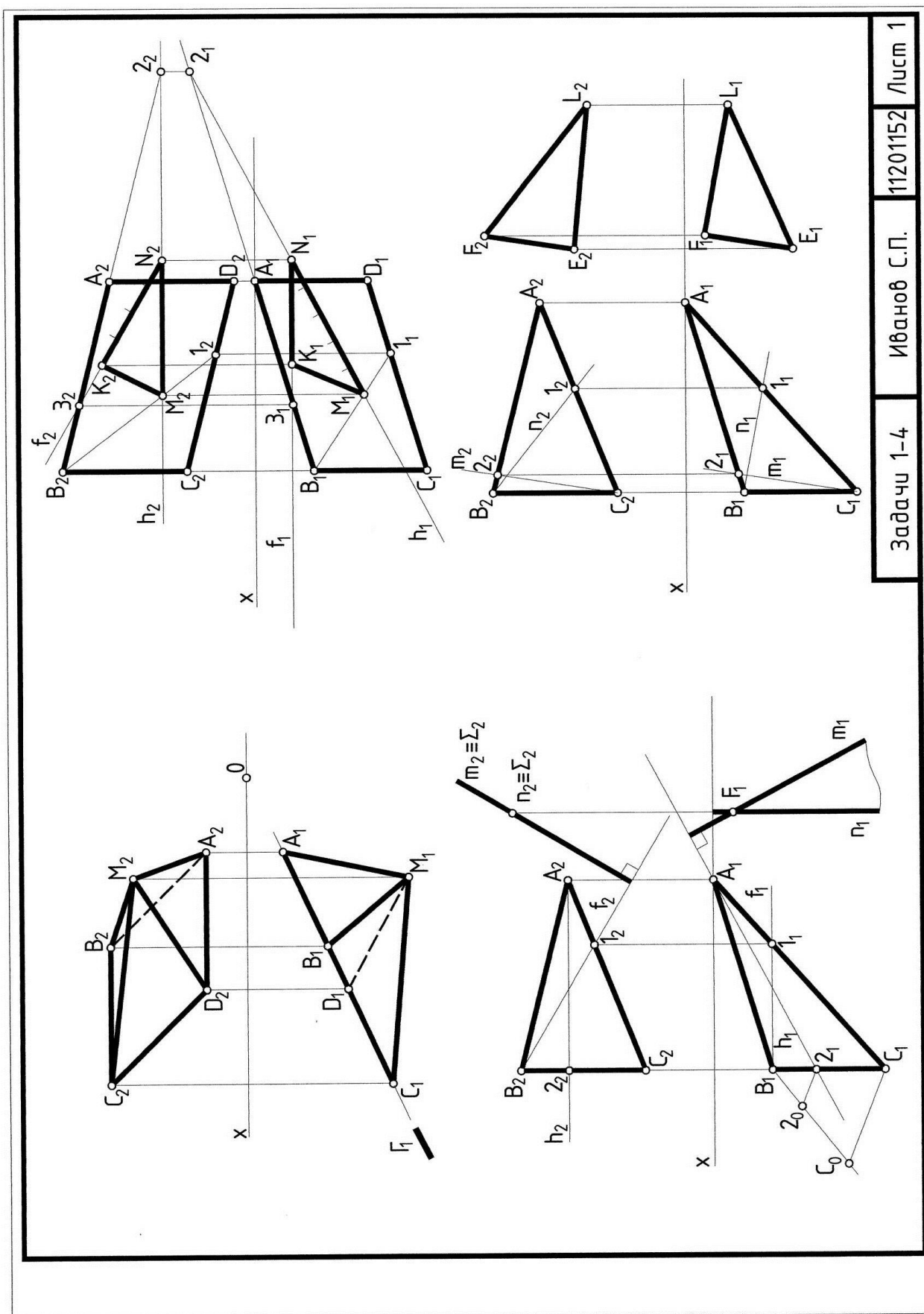
1. Дано: $\Delta ABC, F_2L_2E_2$ и F_1 , найти: L_1 и E_1 .
2. $n \supset B \wedge n \parallel FL \Rightarrow n_2 \parallel F_2L_2 \wedge n_1 \parallel F_1L_1$.
3. $m \supset C \wedge m \parallel FE \Rightarrow m_2 \parallel F_2E_2 \wedge m_1 \parallel F_1E_1$.
4. $CA \cap n = 1 \wedge AB \cap m = 2$.
5. $C_1A_1 \supset 1_1 \wedge A_1B_1 \supset 2_1$.
6. $n \cap m \parallel FE \cap FL \Rightarrow ABC \parallel FLE$.

Контрольные вопросы

1. Как формулируется признак параллельности прямой и плоскости?
2. Как формулируется признак параллельности двух плоскостей?

Задачи 2, 3, 4								Позиционные задачи															
1	A	B	C	M	F	L	E	6	A	B	C	M	F	L	E	11	A	B	C	M	F	L	E
x	125	120	60	95	50	0	5	x	155	40	70	80	100	130	150	x	30	60	15	35	85	65	115
y	60	30	20	35	45			y	30	5	15		40	50	10	y	50	20	35		5		
z	0	60	35		50	50	10	z	45	50	30	35	35			z	10	30	35	35	55	10	10
Σ	$\perp P_2$							Σ	$\perp P_1$							Σ	$\perp P_1$						
2	A	B	C	M	F	L	E	7	A	B	C	M	F	L	E	12	A	B	C	M	F	L	E
x	150	120	85	95	60	15	0	x	155	120	90	115	60	20	5	x	115	135	75	110	45	5	65
y	10	0	40		10	20	50	y	30	50	30		35	50	10	y	45	5	5		5	5	50
z	25	60	45	25	15			z	40	5	15	35	40			z	10	35	10	15	55		
Σ	$\perp P_2$							Σ	$\perp P_1$							Σ	$\perp P_2$						
3	A	B	C	M	F	L	E	8	A	B	C	M	F	L	E	13	A	B	C	M	F	L	E
x	95	40	20	50	125	152	171	x	140	70	95	115	45	0	0	x	100	145	80	120	65	35	15
y	28	60	35	40	40	10	35	y	30	70	35	50	10			y	10	30	45		45	10	
z	20	20	55		35			z	15	5	35		20	35	10	z	5	5	45	25	15		25
Σ	$\perp P_2$							Σ	$\perp P_2$							Σ	$\perp P_3$						
4	A	B	C	M	F	L	E	9	A	B	C	M	F	L	E	14	A	B	C	M	F	L	E
x	115	160	90	90	55	0	30	x	90	35	15	45	120	147	166	x	120	90	80	90	35	10	60
y	15	10	55		20	45	5	y	20	20	55		35			y	20	50	40		10		
z	35	15	5	47	5			z	28	60	35	40	40	10	35	z	30	10	30	40	60	25	25
Σ	$\perp P_2$							Σ	$\perp P_1$							Σ	$\perp P_1$						
5	A	B	C	M	F	L	E	10	A	B	C	M	F	L	E	15	A	B	C	M	F	L	E
x	80	145	145	120	45	15	0	x	150	130	85	120	60	33	13	x	130	90	140	130	50	10	80
y	5	15	45	30	15			y	55	20	20		45			y	50	20	20		10		
z	55	65	20		40	70	50	z	40	65	30	45	50	20	40	z	50	50	5	40	15	50	30
Σ	$\perp P_2$							Σ	$\perp P_1$							Σ	$\perp P_2$						

Задачи 2, 3, 4								Позиционные задачи															
16	A	B	C	M	F	L	E	21	A	B	C	M	F	L	E	26	A	B	C	M	F	L	E
x	155	95	120	90	65	35	10	x	140	120	80	110	70	20	10	x	10	40	70	30	90	130	150
y	30	5	50		35			y	40	20	50	40	10			y	50	50	10		50		
z	45	40	5	25	30	40	35	z	40	10	10		10	45	5	z	10	60	10	20	40	10	60
Σ	$\perp П_3$							Σ	$\perp П_2$							Σ	$\perp П_3$						
17	A	B	C	M	F	L	E	22	A	B	C	M	F	L	E	27	A	B	C	M	F	L	E
x	145	100	130	140	70	40	10	x	120	80	98	80	50	20	10	x	130	90	130	105	60	30	0
y	20	10	50	45	30		5	y	10	50	5	25	5			y	20	20	75		50		
z	0	20	50		30	55		z	50	45	10		50	20	58	z	5	40	75	40	30	70	30
Σ	$\perp П_1$							Σ	$\perp П_1$							Σ	$\perp П_1$						
18	A	B	C	M	F	L	E	23	A	B	C	M	F	L	E	28	A	B	C	M	F	L	E
x	90	120	60	50	35	20	65	x	95	140	105	75	55	35	0	x	120	95	80	100	50	40	15
y	50	30	15		15	35	45	y	20	20	80		45	15	65	y	65	10	43	40	10		
z	60	30	20	50	20			z	65	40	5	25	20			z	30	8	55		30	55	30
Σ	$\perp П_1$							Σ	$\perp П_2$							Σ	$\perp П_1$						
19	A	B	C	M	F	L	E	24	A	B	C	M	F	L	E	29	A	B	C	M	F	L	E
x	115	135	85	145	55	20	15	x	150	120	75	120	55	30	0	x	120	80	30	85	40	60	10
y	50	20	5		30	45		y	40	50	5	40	35			y	40	80	50	65	20	50	30
z	45	0	25	25	20		20	z	40	10	25		30	50	0	z	25	70	70		20		
Σ	$\perp П_2$							Σ	$\perp П_2$							Σ	$\perp П_3$						
20	A	B	C	M	F	L	E	25	A	B	C	M	F	L	E	30	A	B	C	M	F	L	E
x	105	80	130	75	60	25	15	x	115	75	85	80	35	65	5	x	140	110	80	125	70	30	10
y	55	25	5		15			y	20	20	45	35	35			y	50	50	10	45	50		
z	45	0	15	25	35	55	10	z	10	50	10		25	45	60	z	10	60	10		40	10	60
Σ	$\perp П_1$							Σ	$\perp П_1$							Σ	$\perp П_3$						



Задачи 1-4 Иванов С.П. 11201152 Лист 1

Рис. 4.
Образец выполнения задач 1, 2, 3, 4.

ЗАДАНИЕ 2

Принадлежность точки и линии поверхности.

При решении задач нужно исходить из следующих основных положений:

1. Точка принадлежит поверхности, если она принадлежит линии этой поверхности.

2. Чтобы построить недостающую проекцию точки, принадлежащей поверхности, необходимо:

– через заданную проекцию точки провести одноименную проекцию вспомогательной линии поверхности;

– построить вторую проекцию проведенной линии исходя из принадлежности линии данной поверхности;

– на построенной проекции вспомогательной линии отметить искомую проекцию точки.

3. В качестве вспомогательных линий, принадлежащих поверхности, выбирают графически простые линии – прямые и окружности. Для линейчатых поверхностей – это образующие поверхности – прямые линии. Для поверхностей вращения – параллели-окружности.

4. Построение проекций точки, принадлежащей проецирующей поверхности, не требует введения вспомогательных линий поверхности, так как соответствующие ее проекции всегда расположены на вырожденной проекции данной поверхности.

5. Поверхность является проецирующей относительно той плоскости проекций, которой перпендикулярны образующие или ребра (многогранной) поверхности, (цилиндрическая или призматическая поверхности).

6. Чтобы построить проекции произвольной линии, принадлежащей поверхности, необходимо построить проекции множества точек этой линии.

7. Если задана одна проекция линии, принадлежащей поверхности, то решение задач на построение недостающей проекции этой линии сводится к следующему:

– на заданной проекции линии намечают проекции некоторых точек. Если строится ломаная линия, то обязательно нужно строить точки излома. Обязательному построению подлежат точки, лежащие на характерных линиях поверхности (очерковых линиях, ребрах многогранной поверхности). Если строится закономерная кривая, то необходимо строить характерные точки этой кривой (вершины и точки, определяющие оси симметрии кривой);

– через проекции отмеченных точек проводят одноименные проекции вспомогательных линий поверхности;

– строят вторую проекцию вспомогательных линий поверхности и находят проекции отмеченных точек;

– соединяют построенные проекции точек с учетом их видимости. Проекция линии видима если она принадлежит видимой на этой плоскости проекций части поверхности.

8. Если необходимо построить проекцию линии, принадлежащей проецирующей поверхности, то построения значительно упрощаются за счет

наличия вырожденной проекции поверхности, обладающей собирательным свойством.

Задача 5

Построить проекции заданных фигур.

Задача состоит из трех самостоятельных задач.

5.1 Построить в трех проекциях прямой цилиндр или прямую призму с линией, нанесенной на ее поверхности. Определить видимость линии с учетом того, что поверхность, которой она принадлежит, непрозрачная. Обратит внимание на то, что боковая поверхность фигуры проецирующая и, следовательно, ее вырожденная проекция обладает собирательным свойством.

5.2 Построить в трех проекциях конус или сферу с нанесенной на эту поверхность линией. Определить видимость линии, учитывая, что поверхность непрозрачная. Задачу решить с помощью параллелей-окружностей.

5.3 Построить в двух проекциях поверхность тора или линейчатую поверхность с плоскостью параллелизма (цилиндроид, коноид или косую плоскость – гиперболический параболоид), где Γ -плоскость параллелизма.

5.4 Построить линию, принадлежащую этой поверхности. Для тора использовать параллели; для линейчатой поверхности – образующие, параллельные заданной плоскости параллелизма Γ . Линейчатую поверхность считать прозрачной, поверхность тора – непрозрачной.

План решения задач

Задачи 5.1 и 5.2 выполнить на одном формате А3, задачу 5.3 – на А4.

1. Закомпоновать на листе формата А3 размещение задач 5(1) и 5(2) (см. образец оформления рис. 5), а на листе формата А4 – задачу 5(3) (см. образец оформления рис.6).

2. Вычертить в соответствии с индивидуальным вариантом задания заданные проекции поверхности в масштабе 1:1.

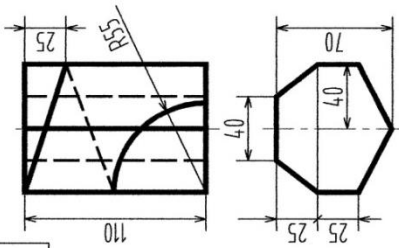
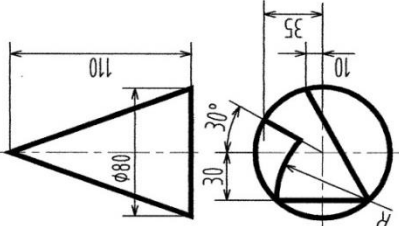
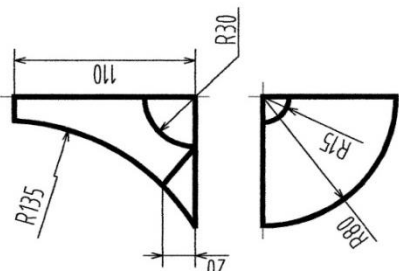
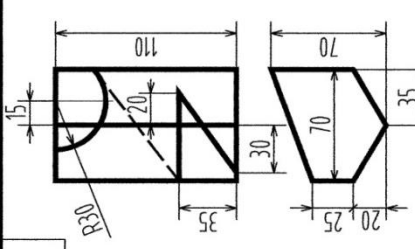
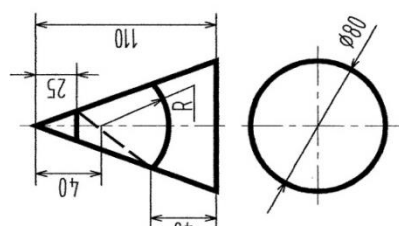
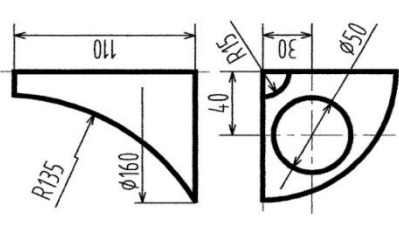
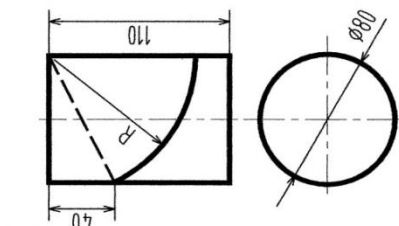
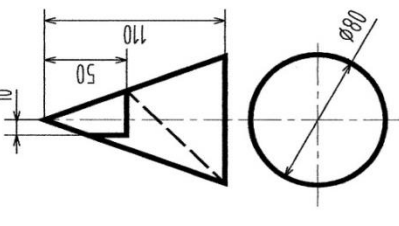
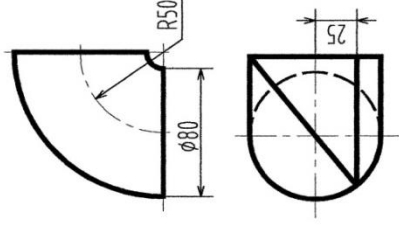
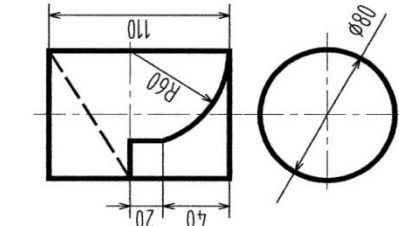
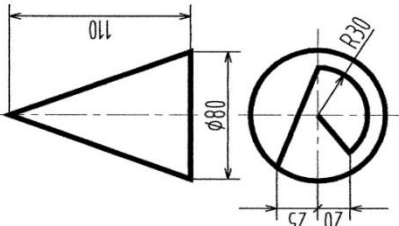
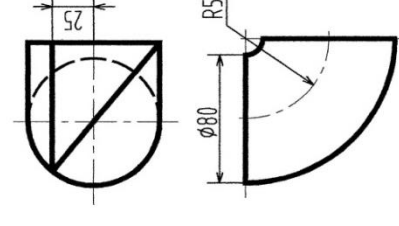
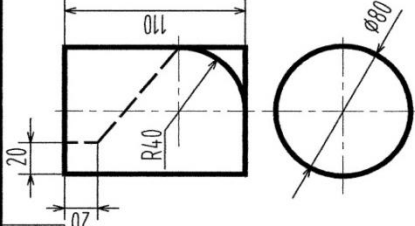
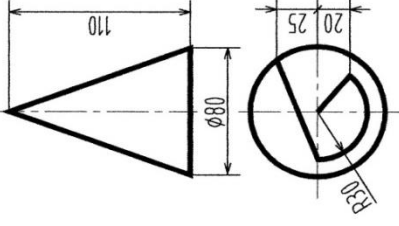
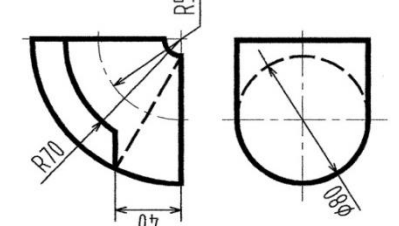
3. Для задач 5(1) и 5(2) построить третью проекцию заданной поверхности.

4. Построить недостающие проекции линии, принадлежащей поверхности.

5. Установить видимость проекции линии.

Контрольные вопросы.

1. Назовите поверхности проецирующие и общего положения.
2. Какая поверхность называется линейчатой?
3. Как образуется линейчатая поверхность с плоскостью параллелизма?
4. Какие поверхности относятся к линейчатым поверхностям с плоскостью параллелизма?
5. Какая поверхность называется поверхностью вращения?
6. Что называется параллелью, экватором, горлом, меридианом?
7. Сформулируйте правило принадлежности точки кривой поверхности?

Задача 5	Точка, линия на поверхности	
<p>5</p> 		
<p>4</p> 		
<p>3</p> 		
<p>2</p> 		
<p>1</p> 		

Задача 5	Точка, линия на поверхности	
<p>10</p>		
<p>9</p>		
<p>8</p>		
<p>7</p>		
<p>9</p>		

Задача 5	Точка, линия на поверхности	
<p>15</p>		
<p>14</p>		
<p>13</p>		
<p>12</p>		
<p>11</p>		

Задача 5		Точка, линия на поверхности																																																																																																																																																																														
16																																																																																																																																																																																

Задача 5		Точка, линия на поверхности														
21											A	B	C	D	O	
											x	160	110	50	0	80
											y	10	110	10	110	10
z	80	10	5	110	?											
22											A	B	C	D	O	
											x	170	110	10	70	90
											y	10	110	10	110	?
z	10	130	130	10	70											
23											A	B	C	D	O	
											x	170	110	110	30	100
											y	65	0	130	65	65
z	0	115	115	0	?											
24											A	B	C	D	O	
											x	180	100	10	90	95
											y	120	10	120	10	?
z	10	110	110	10	60											
25											A	B	C	D	O	
											x	160	110	50	0	
											y	10	110	10	110	
z	80	10	5	110												

Задача 5	Точка, линия на поверхности	
<p>30</p>		
<p>29</p>		
<p>28</p>		
<p>27</p>		
<p>26</p>		

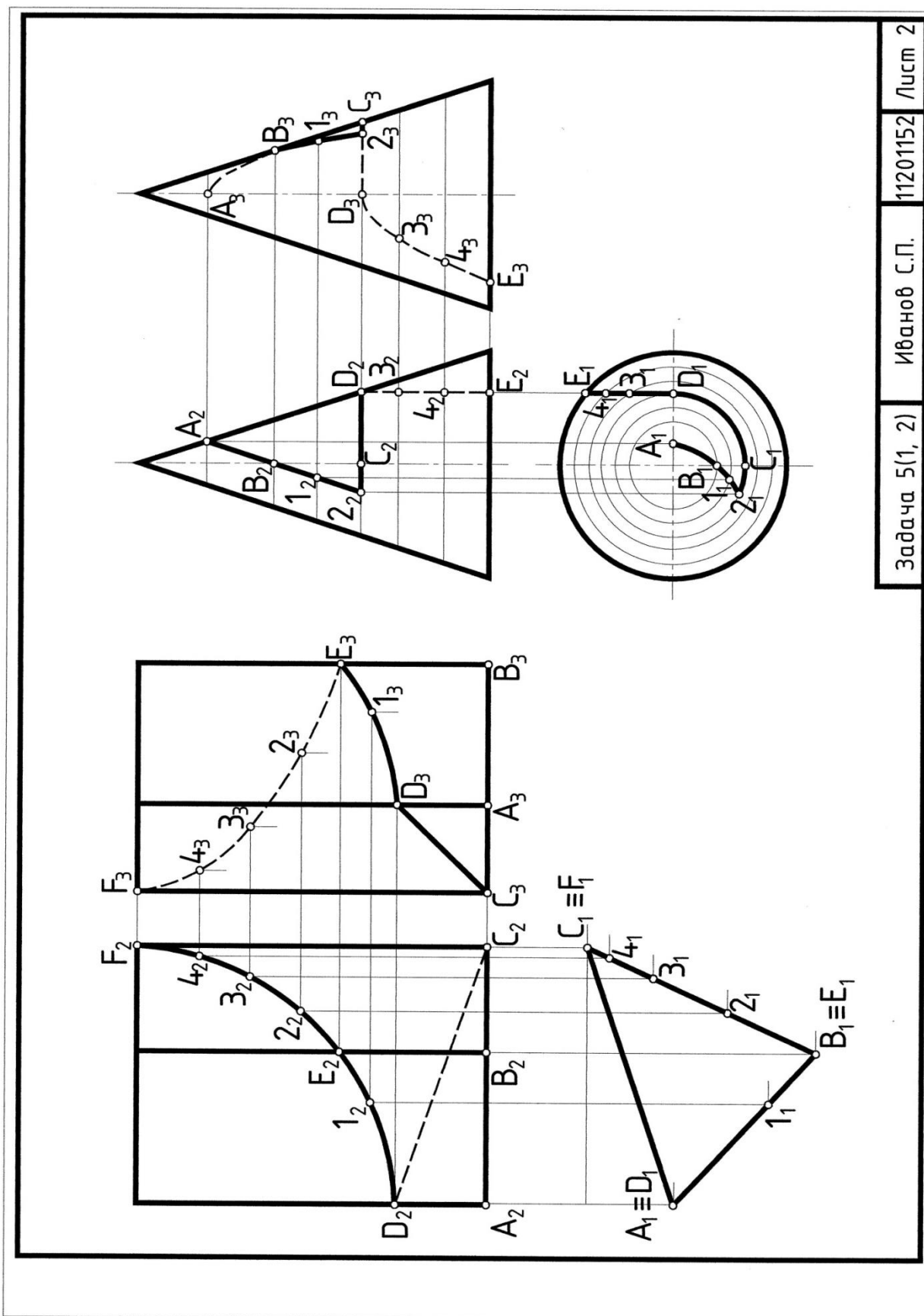
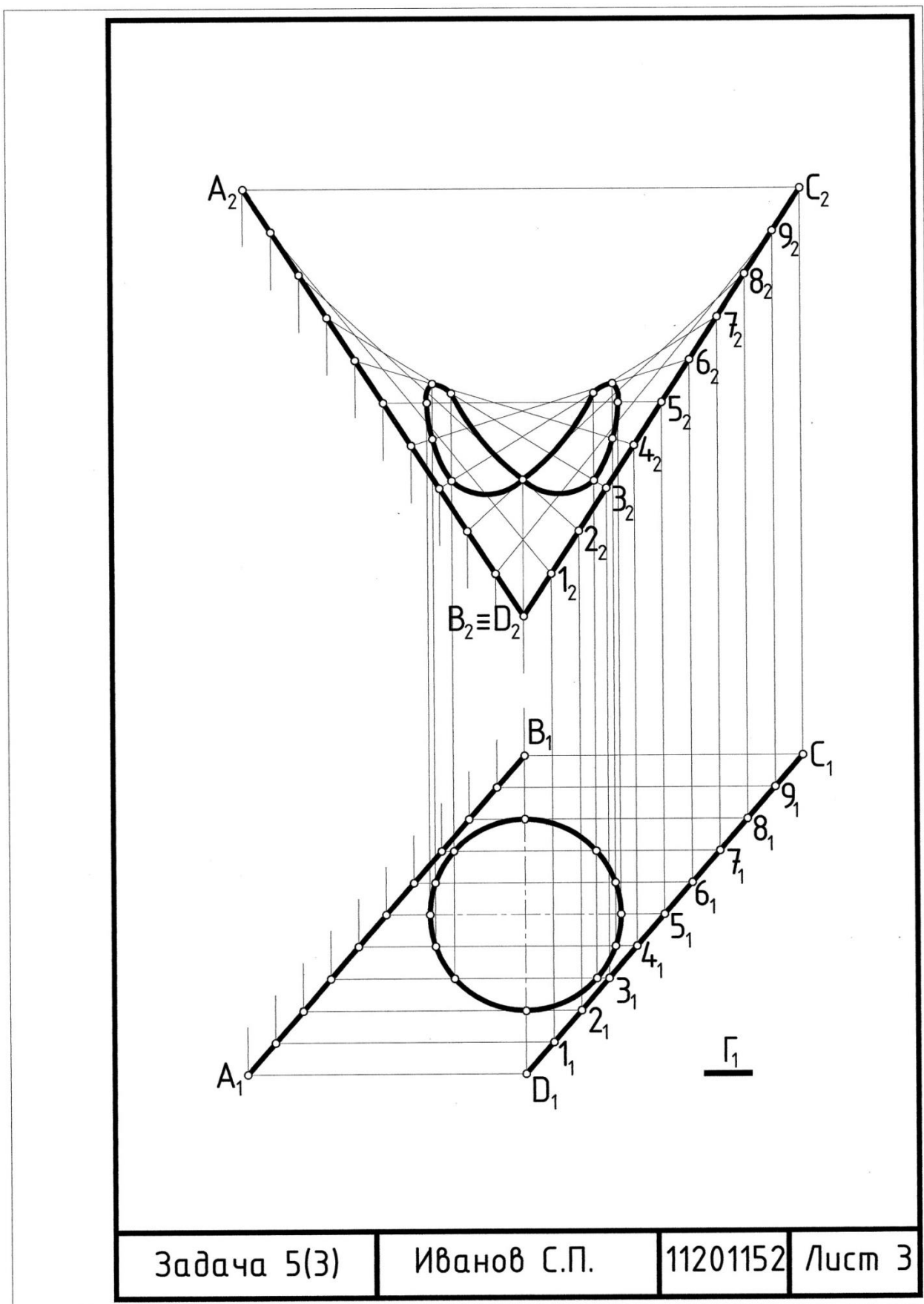


Рис. 5.
Образец выполнения задач 5 (1, 2).



Задача 5(3)

Иванов С.П.

11201152

Лист 3

Рис. 6.
Образец выполнения задачи 5 (3).

ЗАДАНИЕ 3

Пересечение фигур.

Задание 3 состоит из задач 6-9.

При решении задач задания нужно исходить из следующих положений:

1. Фигурой пересечения прямой и плоскости является точка, двух плоскостей – прямая линия, прямой и поверхности – две или несколько точек, плоскости и поверхности – плоская кривая или ломаная линия, двух поверхностей – пространственная кривая или ломаная линия.

2. Среди множества точек линии пересечения, необходимо выделить характерные и случайные точки. Характерные точки линии пересечения – высшая и низшая точки линии, точки видимости, делящие линию пересечения в данной проекции на видимую и невидимую части, точки, определяющие оси симметрии линии, точки, принадлежащие ребрам гранной поверхности. Характерные точки ломаной линии – точки излома.

3. Если обе из двух пересекающихся фигур или одна из них проецирующие, то в этом случае одна или две проекции искомой фигуры пересечения совпадают с вырожденными проекциями проецирующих фигур или частью их. Другие проекции искомым точек линии пересечения находят по принадлежности этих точек фигуре общего положения.

4. Если пересекаются две фигуры общего положения, то для построения линии пересечения необходимо использовать плоскости-посредники или поверхности – посредники:

- а) обе заданные фигуры пересечь посредником;
- б) найти линии пересечения заданных фигур с посредником;
- в) в пересечении полученных линий отметить общие точки пересекающихся фигур.

5. Посредники следует выбирать так, чтобы линии пересечения посредника с заданными фигурами были графически простыми – прямыми или окружностями.

6. Сфера соосна с любой поверхностью вращения, если ее центр расположен на оси поверхности вращения.

7. Соосные поверхности пересекаются по окружностям.

8. Концентрические сферы-посредники использовать, если:
– пересекаются поверхности вращения;
– оси поверхностей вращения пересекаются;
– плоскость, образованная пересекающимися осями фигур, параллельна плоскости проекций.

9. Центр сфер-посредников – точка пересечения осей заданных поверхностей вращения.

10. Сфера минимального радиуса касается одной поверхности и пересекает другую.

11. Радиус максимальной сферы определяется расстоянием от центра сфер до наиболее удаленной точки пересечения очерковых образующих.

12. Видимость линии пересечения необходимо определять исходя из условия, что обе пересекающиеся фигуры непрозрачные.

13. Проекция линии пересечения видима, если принадлежит видимой части двух поверхностей.

14. Очерки фигур, находящиеся внутри другой фигуры, обводить сплошной тонкой линией.

Задача 6

Построить три проекции пересекающихся фигур. В задаче 6а отверстия сквозные. Размеры заданы в мм. Задачу выполнить в трех проекциях на форма-

те АЗ (см. рис. 7). Для задачи 6б образец выполнения на рис. 8.

План решения задачи

1. Проанализировать, из каких поверхностей состоит заданная в индивидуальном варианте задания фигура. Одна из поверхностей проецирующая, следовательно, с ее вырожденной проекцией совпадает одноименная с ней проекция искомой линии пересечения. Другие проекции этой линии находим, исходя из принадлежности их поверхности общего положения.

2. По размерам вычертить две заданные проекции и построить третью проекцию без построения проекций линий пересечения.

3. Построить недостающие проекции пересечения поверхностей, рассматривая последовательно каждую из поверхностей, образующих заданную фигуру. Для определения точек кривой используем параллели поверхности общего положения.

4. Определить видимость линии пересечения, считая что фигуры непрозрачные. Очерки фигур, находящиеся внутри другой фигуры, обвести сплошной тонкой линией (см. рис. 7 – образец выполнения).

Контрольные вопросы

1. Как формулируется алгоритм решения задачи, если обе из двух пересекающихся фигур занимают проецирующее положение?

2. Как формулируется алгоритм решения задачи, когда одна из пересекающихся фигур занимает проецирующее положение?

3. Какие точки линии пересечения относятся к характерным или опорным?

4. Как определяется видимость проекций линии пересечения?

	Задача ба	Пересечение фигур
5		
4		
3		
2		
1		
10		
9		
8		
7		
6		

Задача ба	Пересечение фигур
<p>15</p>	<p>20</p>
<p>14</p>	<p>19</p>
<p>13</p>	<p>18</p>
<p>12</p>	<p>17</p>
<p>11</p>	<p>16</p>

Задача ба	Пересечение фигур
<p>25</p>	<p>30</p>
<p>24</p>	<p>29</p>
<p>23</p>	<p>28</p>
<p>22</p>	<p>27</p>
<p>21</p>	<p>26</p>

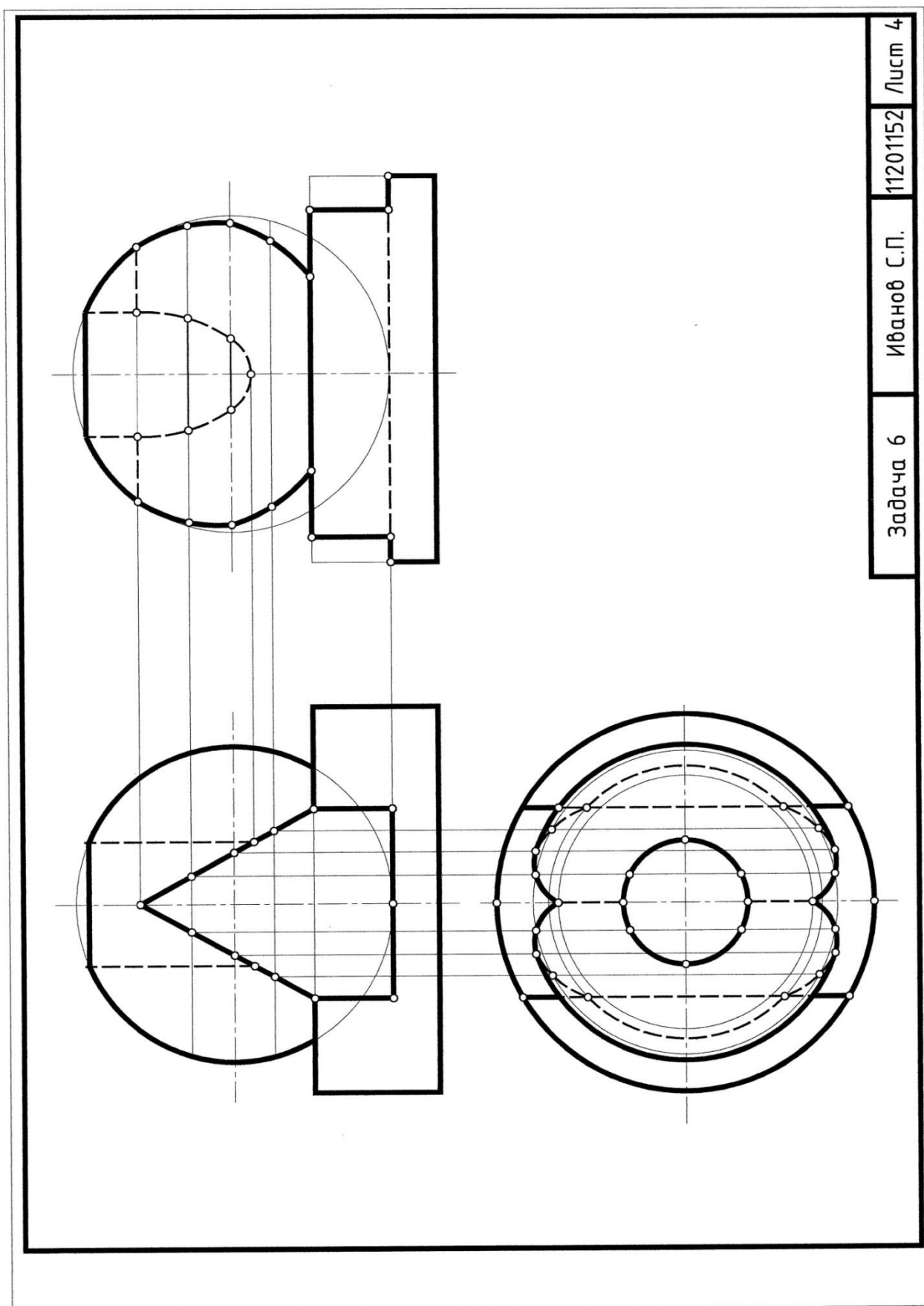
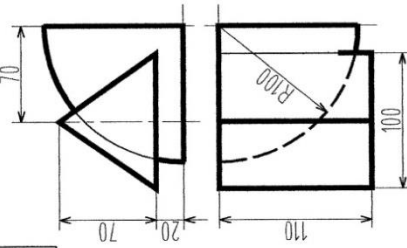
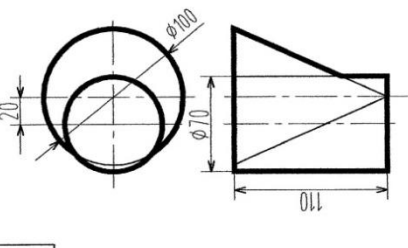
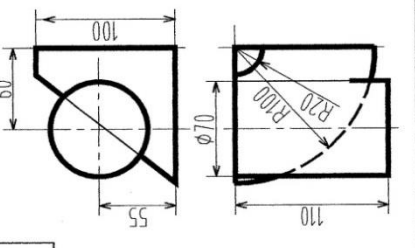
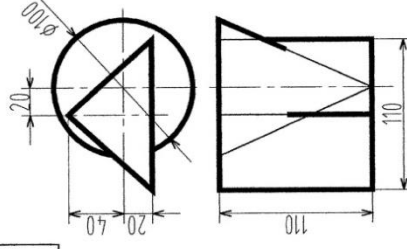
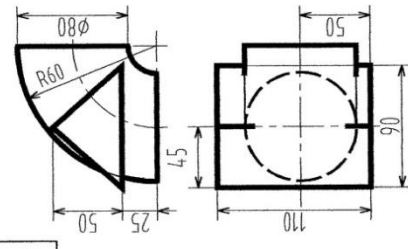
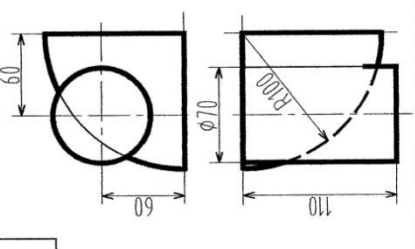
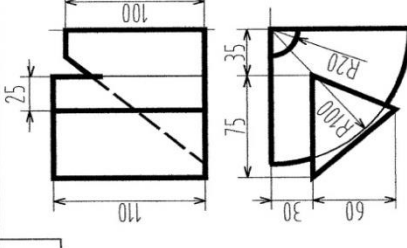
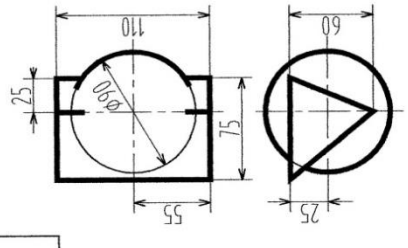
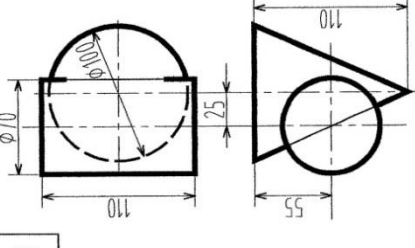
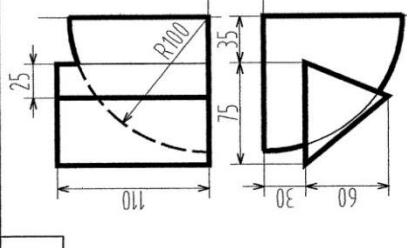
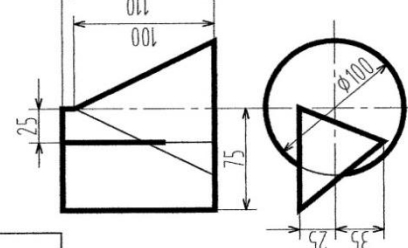
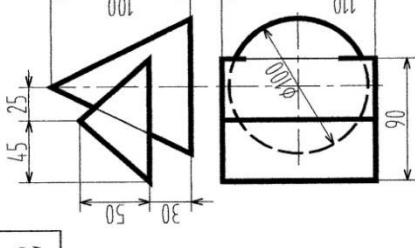
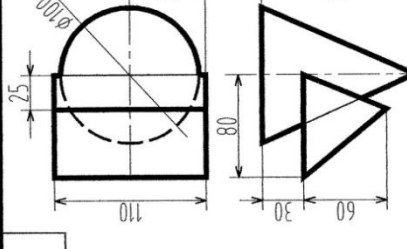
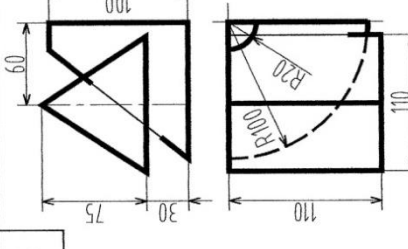
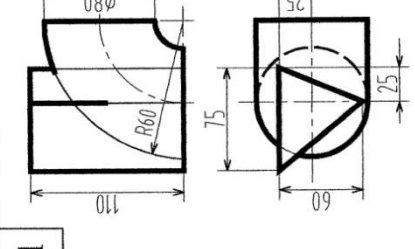
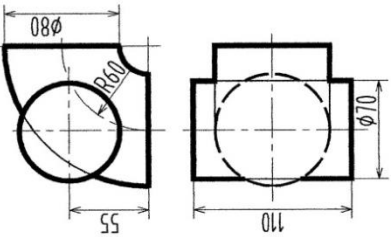
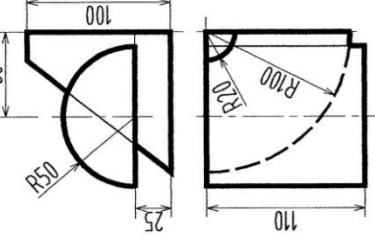
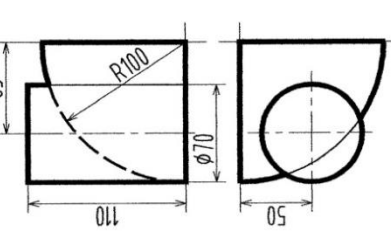
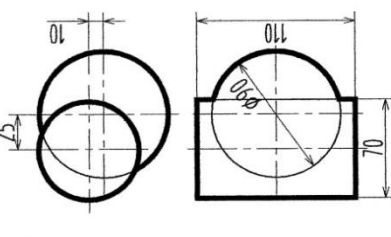
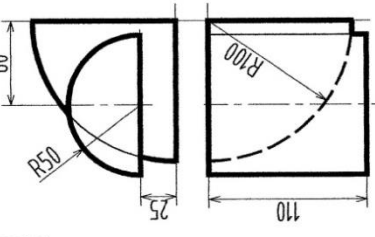
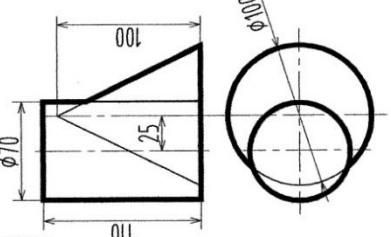
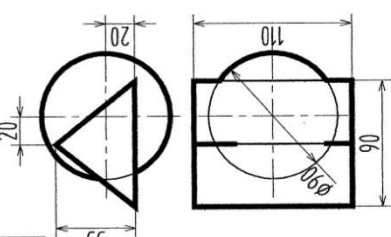
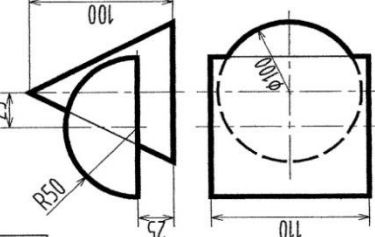
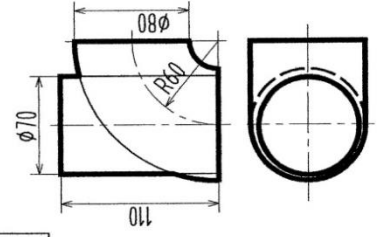
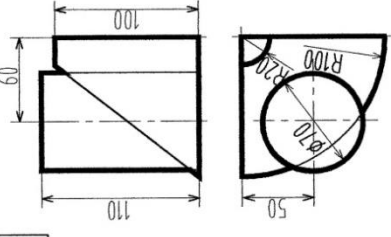
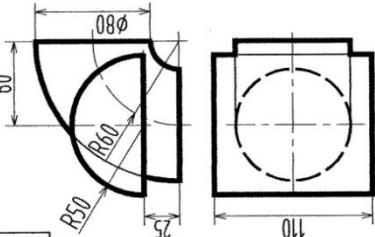
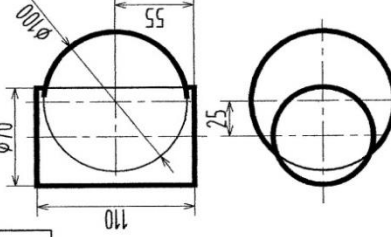
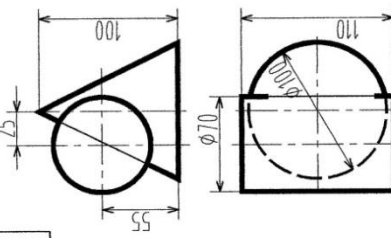
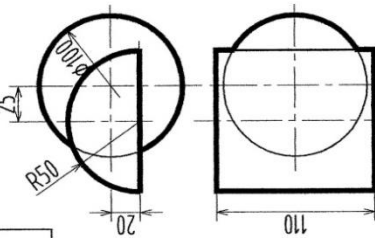
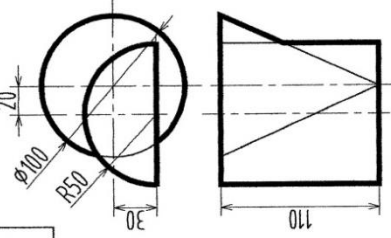


Рис. 7.
Образец выполнения задачи ба.

Задача 6б	Пересечение фигур	
<p>5</p> 	<p>10</p> 	<p>15</p> 
<p>4</p> 	<p>9</p> 	<p>14</p> 
<p>3</p> 	<p>8</p> 	<p>13</p> 
<p>2</p> 	<p>7</p> 	<p>12</p> 
<p>1</p> 	<p>6</p> 	<p>11</p> 

Задача 66	Пересечение фигур	
<p>20</p> 	<p>25</p> 	<p>30</p> 
<p>19</p> 	<p>24</p> 	<p>29</p> 
<p>18</p> 	<p>23</p> 	<p>28</p> 
<p>17</p> 	<p>22</p> 	<p>27</p> 
<p>16</p> 	<p>21</p> 	<p>26</p> 

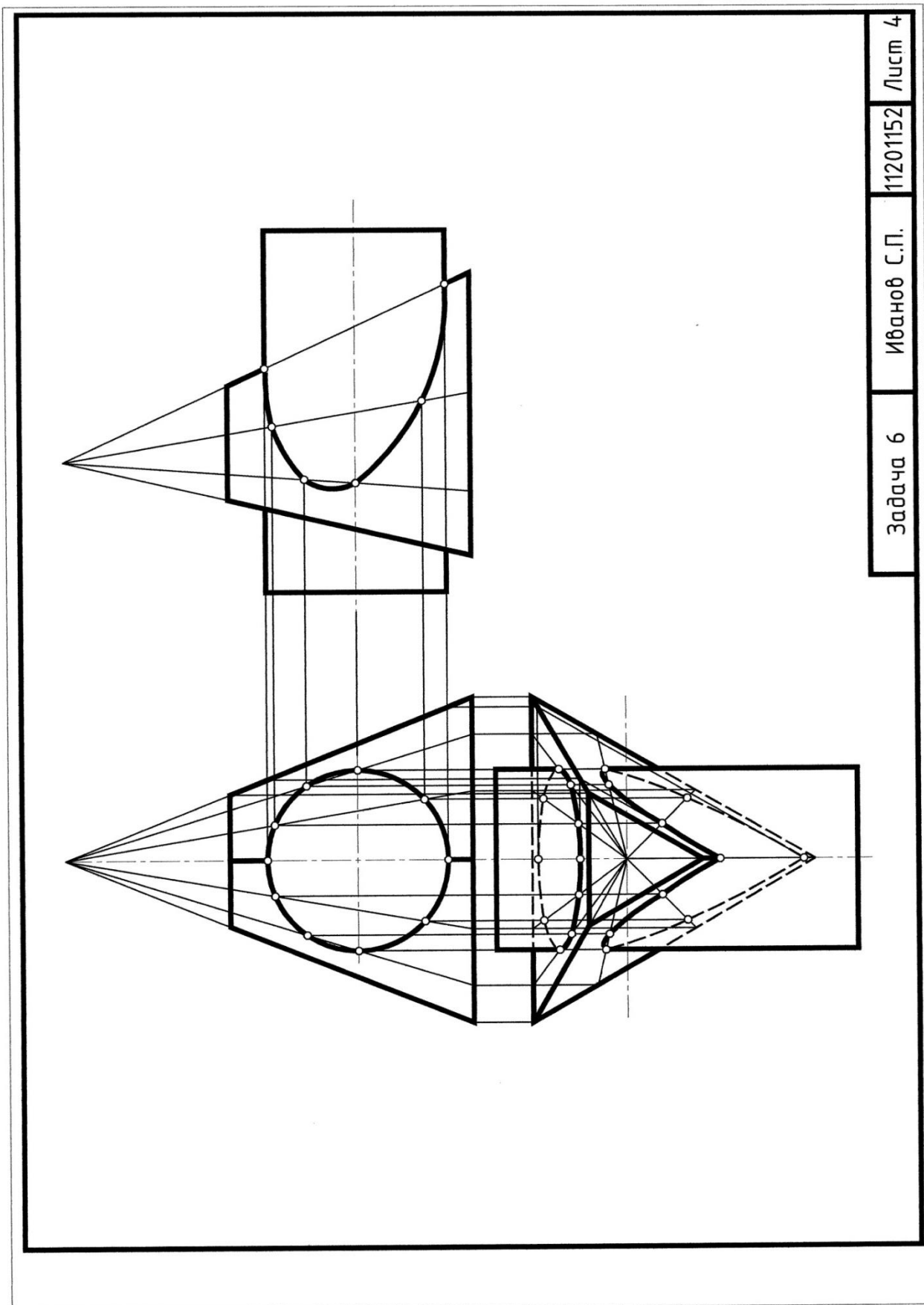


Рис. 8.
Образец выполнения задачи 6б.

Задача 7

Построить пересечение двух непрозрачных отсеков плоскостей, заданных треугольниками.

Задачу выполнить в двух проекциях на формате А4. Определить видимость элементов фигур (см. рис. 9 – образец выполнения).

1. В середине листа бумаги формата А4 провести ось x . Отметить начало отсчета по оси x .

2. По заданным координатам построить проекции двух непрозрачных треугольников.

3. Построить проекции точки пересечения прямой одной плоскости со второй плоскостью, используя в качестве посредника проецирующую плоскость, проходящую через эту прямую.

4. Построить проекции точки пересечения еще одной прямой плоскости со второй заданной плоскостью, используя в качестве посредника проецирующую плоскость, проходящую через выбранную прямую.

5. Построить проекции линии пересечения двух плоскостей, объединив построенные точки пересечения.

6. Определить видимость проекций отрезков, ограничивающих контуры треугольников, используя конкурирующие точки.

План решения задачи

1. Вводим плоскость-посредник Σ .

2. $\Sigma \perp \Pi_1 \wedge \Sigma \supset ED \Rightarrow \Sigma_1 \supset D_1E_1$.

3. $\Sigma \cap ABC \Rightarrow \Sigma_1 \cap A_1B_1=2_1 \wedge \Sigma_1 \cap A_1C_1=1_1$.

4. $1_2 \in A_2C_2 \wedge 2_2 \in A_2B_2$.

5. $1_2-2_2 \cap DE \Rightarrow 1_2-2_2 \cap D_2E_2=T_2$.

6. $T_1 \in D_1E_1, T_2T_1 \perp O_x$.

7. Вводим Γ .

8. $\Gamma \perp \Pi_2 \wedge \Gamma \supset EF \Rightarrow \Gamma_2 \supset E_2F_2$.

9. $\Gamma \cap ABC \Rightarrow \Gamma_2 \cap A_2B_2=3_2 \wedge \Gamma_2 \cap A_2C_2=4_2$.

10. $3_1 \in A_1B_1 \wedge 4_1 \in A_1C_1$.

11. $3_1-4_1 \cap EF \Rightarrow 3_1-4_1 \cap E_1F_1=K_1$.

12. $K_2 \in E_2F_2$.

13. Соединяем ТК ($T_1K_1; T_2K_2$)

14. Определяем видимость по конкурирующим точкам.

Задача 7				Пересечение плоскостей															
1	x	y	z	2	x	y	z	3	x	y	z	4	x	y	z	5	x	y	z
A	120	75	10	A	10	10	15	A	115	90	5	A	35	25	0	A	95	0	85
B	0	50	0	B	50	80	80	B	15	10	5	B	115	55	15	B	75	70	25
C	40	20	65	C	90	0	25	C	75	25	80	C	65	0	75	C	0	30	20
K	15	80	55	K	90	30	65	K	20	70	65	K	20	40	55	K	100	10	30
L	50	10	0	L	55	0	0	L	85	0	15	L	130	65	50	L	20	80	65
M	130	30	55	M	0	80	55	M	105	55	65	M	105	10	0	M	40	10	0
6	x	y	z	7	x	y	z	8	x	y	z	9	x	y	z	10	x	y	z
A	0	45	20	A	120	75	10	A	0	55	30	A	0	25	75	A	0	25	20
B	125	90	85	B	0	50	0	B	130	55	100	B	70	0	5	B	65	0	80
C	80	10	0	C	40	20	65	C	80	0	10	C	105	100	40	C	85	65	5
K	30	55	25	K	15	80	55	K	10	10	75	K	125	50	85	K	30	85	0
L	90	20	85	L	50	10	0	L	130	0	50	L	45	0	85	L	50	0	65
M	125	55	0	M	130	30	55	M	90	65	20	M	15	100	0	M	105	20	35
11	x	y	z	12	x	y	z	13	x	y	z	14	x	y	z	15	x	y	z
A	95	0	65	A	0	5	90	A	0	25	45	A	105	55	25	A	110	15	10
B	30	10	50	B	100	5	10	B	40	80	80	B	10	55	0	B	0	15	10
C	70	65	5	C	40	80	25	C	80	15	10	C	45	20	80	C	110	100	90
K	0	50	65	K	10	65	55	K	0	25	30	K	10	90	80	K	85	90	0
L	110	55	40	L	95	65	70	L	35	0	0	L	55	10	0	L	140	25	30
M	25	0	10	M	30	15	0	M	95	55	80	M	135	45	20	M	0	25	90

Задача 7				Пересечение плоскостей															
16	x	y	z	17	x	y	z	18	x	y	z	19	x	y	z	20	x	y	z
A	125	75	25	A	125	35	50	A	110	40	30	A	0	45	95	A	100	15	30
B	55	5	0	B	0	0	115	B	40	60	85	B	45	75	10	B	20	5	65
C	20	40	100	C	70	110	0	C	20	5	30	C	115	0	40	C	40	80	0
K	0	85	50	K	115	75	50	K	10	0	0	K	0	30	65	K	0	20	40
L	80	85	0	L	90	0	100	L	105	0	0	L	100	0	95	L	70	100	85
M	110	0	100	M	20	45	0	M	60	70	90	M	100	85	0	M	110	30	5
21	x	y	z	22	x	y	z	23	x	y	z	24	x	y	z	25	x	y	z
A	5	20	40	A	0	105	85	A	105	100	90	A	105	90	105	A	90	0	30
B	75	100	95	B	20	0	20	B	85	0	45	B	85	20	0	B	0	25	80
C	115	30	5	C	105	85	0	C	0	85	0	C	0	0	45	C	20	95	0
K	0	60	75	K	75	105	85	K	45	0	115	K	45	115	0	K	90	20	15
L	0	60	75	L	105	0	30	L	105	0	0	L	0	30	60	L	30	95	85
M	65	75	10	M	0	60	10	M	15	130	0	M	130	20	60	M	10	35	25
26	x	y	z	27	x	y	z	28	x	y	z	29	x	y	z	30	x	y	z
A	105	25	0	A	75	0	85	A	90	45	40	A	95	70	75	A	0	95	25
B	70	85	85	B	0	105	30	B	30	0	5	B	70	0	10	B	30	20	95
C	0	5	50	C	115	55	0	C	0	65	100	C	0	20	40	C	105	30	0
K	105	55	50	K	130	10	10	K	90	30	10	K	95	20	25	K	5	0	5
L	50	50	80	L	10	30	10	L	55	75	85	L	25	60	90	L	80	0	110
M	20	0	10	M	85	80	75	M	10	5	50	M	5	5	10	M	80	90	40

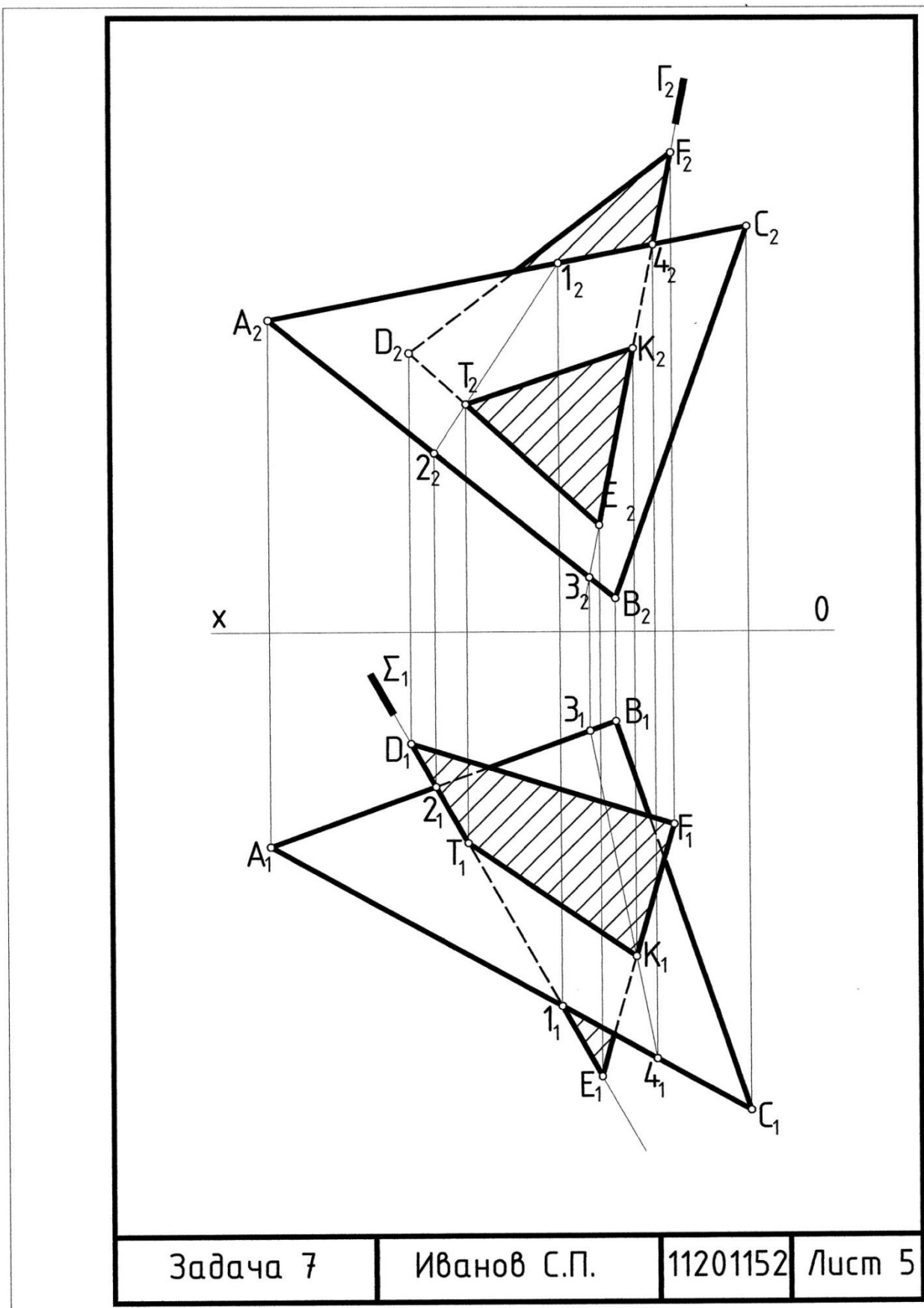


Рис. 9.
Образец выполнения 7.

Задача 8 и 9

Построить проекции пересекающихся фигур.

Задачи выполнить в двух проекциях на одном формате А3.

Задачу 8 выполнить с помощью плоскостей-посредников. Определить все опорные точки кривой пересечения.

Задачу 9 выполнить с помощью концентрических сфер-посредников. Центр сфер находится в точке пересечения осей вращения пересекающихся фигур. Очерки фигур, находящиеся внутри другой фигуры, обвести сплошной тонкой линией (см. рис. 10 – образец выполнения).

План решения задач

Задача 8

1. На одной половине формата А3 по размерам индивидуального варианта построить две проекции пересекающихся фигур. Размеры заданы в мм.

2. Проанализировать заданные фигуры и выбрать удобные для построения пересечения плоскости-посредники.

3. Построить проекции пересечения заданных фигур с помощью выбранных плоскостей-посредников.

4. Определить видимость проекций пересечения заданных поверхностей и видимость проекций очерковых линий пересекающихся фигур, считая, что обе фигуры непрозрачные.

Задача 9

1. На второй половине формата А3 по размерам индивидуального варианта построить две проекции пересекающихся фигур.

2. Для построения одной проекции пересечения поверхностей использовать концентрические сферы-посредники.

3. Определить положение центра сфер-посредников (пересечение осей вращения заданных поверхностей).

4. Определить минимальную и максимальную сферы-посредники для построения опорных точек. Количество промежуточных сфер-посредников зависит от вида пересекающихся фигур ($R_{\min} < R < R_{\max}$).

5. Вторую проекцию линии пересечения поверхностей построить с учетом принадлежности ее одной из пересекающихся фигур.

6. Определить видимость проекций пересечения заданных поверхностей и видимость проекций очерковых линий пересекающихся фигур, считая обе фигуры непрозрачными.

Контрольные вопросы

1. Назовите алгоритм решения задачи по построению линии пересечения поверхностей.

2. Исходя из какого условия выбираются плоскости-посредники при построении линии пересечения поверхностей?

3. В каких случаях возможно использование концентрических сфер?

4. Сформулируйте теорему Г. Монжа.

Задача 8		Пересечение фигур	
5		10	
4		9	
3		8	
2		7	
1		6	

Задача 8		Пересечение фигур	
15			
14			
13			
12			
11			
20			
19			
18			
17			
16			

Задача 8		Пересечение фигур	
25		30	
24		29	
23		28	
22		27	
21		26	

Задача 9		Пересечение фигур	
5			
4			
3			
2			
1			
10			
9			
8			
7			
6			

Задача 9		Пересечение фигур	
15		20	
14		19	
13		18	
12		17	
11		16	

Задача 9		Пересечение фигур	
25			
24			
23			
22			
21			
26			
27			
28			
29			
30			

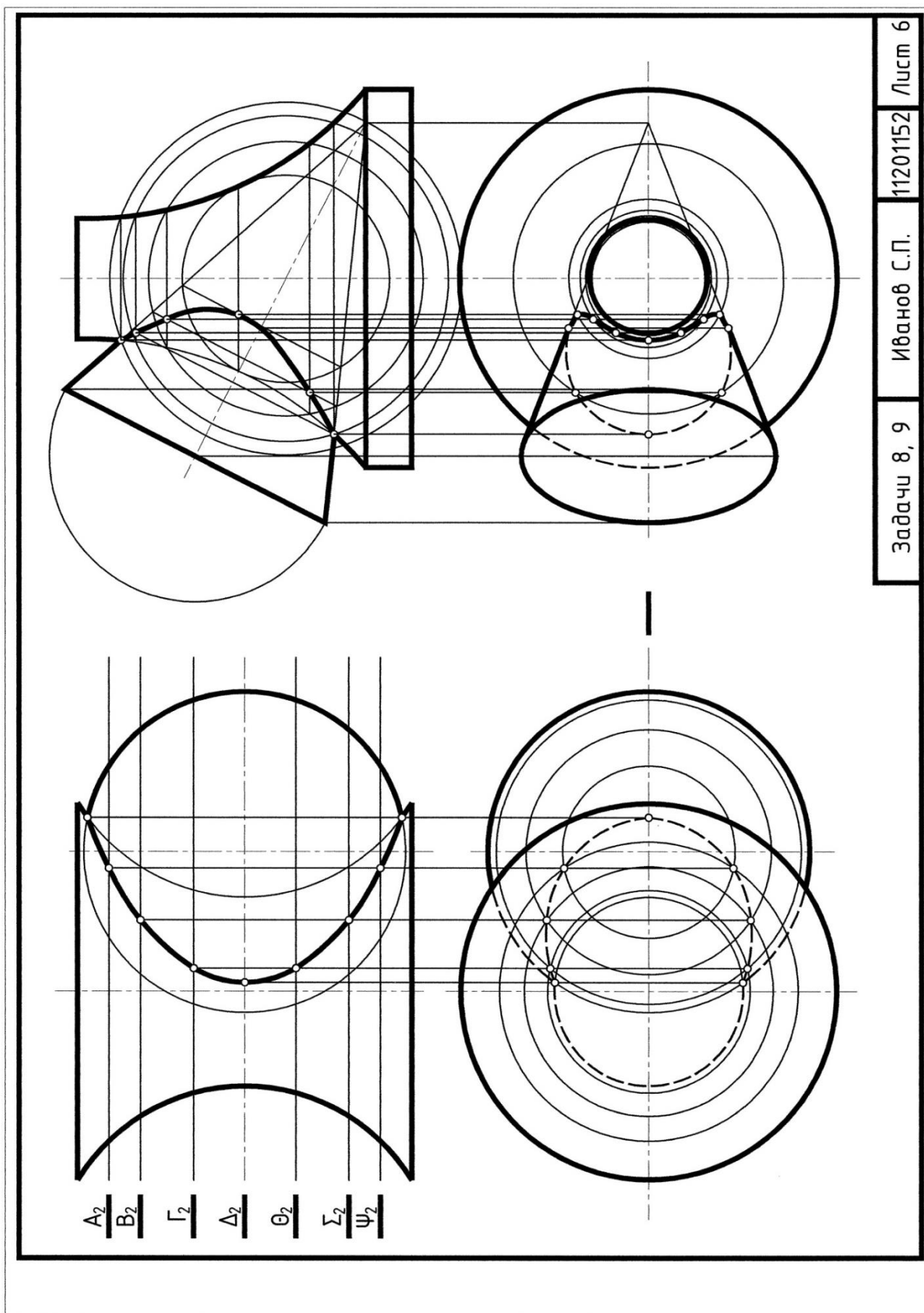


Рис. 10.
Образец выполнения задач 8, 9.

ЗАДАНИЕ 4

Метрические и конструкционные задачи (комплексные).

Задание состоит из задач 10 – 15.

При решении задач задания нужно исходить из следующих основных положений:

1. Отрезок или плоская фигура проецируются на плоскость проекций в натуральную величину в том случае, если они параллельны плоскости проекций.

2. Расстояние от точки до прямой; от точки до плоскости; между двумя параллельными прямыми; между скрещивающимися прямыми определяются отрезком, перпендикулярным одновременно обеим фигурам.

Исходя из этих положений задачи метрического характера, а также задачи на конструирование фигур, имеющих исходные параметры, упрощаются, когда искомые элементы фигур параллельны какой – либо плоскости проекций.

3. Если искомые элементы (отрезки – расстояния или плоские фигуры) занимают общее положение, то необходимо преобразование чертежа, после которого отрезок – кратчайшее расстояние или плоская фигура займет положение, параллельное плоскости проекций.

4. Способы преобразования чертежа можно разделить на две группы по сути преобразования:

– **способ вращения**, когда фигура поворачивается вокруг линии уровня, либо вокруг проецирующей прямой (как один из случаев плоскопараллельного перемещения) в системе неподвижных плоскостей проекций;

– **способ замены плоскостей проекций**, когда меняются последовательно плоскости проекций, оставаясь взаимоперпендикулярными при неподвижной в пространстве фигуре.

Задача 10

Найти натуральную величину треугольника *ABC*. Задачу выполнить на формате А3 в левой части поля чертежа (см. рис. 11 – образец выполнения задач 10 – 13).

Для решения использовать способ вращения вокруг линии уровня. Ось вращения (линия уровня) принадлежит плоскости треугольника *ABC* и, следовательно, является для него горизонталью (или фронталью).

План решения задачи

1. Закомпоновать на листе формата А3 размещение задач 10 – 13 (см. рис. 11 – образец выполнения).

2. Вычертить в соответствии с индивидуальным вариантом задания две проекции треугольника ABC .

3. Построить проекции оси вращения – горизонтالي (h_1, h_2) (или фронталь) плоскости (удобно провести ее через одну из вершин треугольника, тогда при вращении эта вершина, как принадлежащая оси вращения, не будет перемещаться в пространстве).

4. Точки – вершины треугольника вращать вокруг оси по траекториям – окружностям, плоскости которых перпендикулярны оси вращения ($\Sigma b \perp h_1 \Rightarrow \Sigma b_1 \perp h_1$).

5. Поворот всех точек – вершин треугольника осуществить до плоскости, параллельной горизонтальной (или фронтальной при вращении вокруг фронталь) плоскости проекций и проходящей через горизонталь (фронталь) – ось вращения.

Задачи разрешаются выполнять на двух форматах А3 отдельно друг от друга на индивидуальных условиях.

Задач 11

Определить расстояние от точки S до плоскости треугольника ABC .

Задачу выполнить на том же формате, где решена задача 10, используя условие этой задачи (смотри образец выполнения). Для решения использовать способ плоскопараллельного перемещения.

План решения задачи

1. Система – точка S и плоскость ABC перемещается в пространстве до положения, когда горизонталь (фронталь, если плоскопараллельное перемещение осуществляется параллельно Π_2) будет расположена перпендикулярно плоскости проекций Π_2 (Π_1).

2. Если плоскость треугольника ABC перпендикулярна плоскости проекций, то перпендикуляр к этой плоскости будет параллелен этой плоскости проекций.

3. Фронтальную проекцию перпендикуляра SN построить перпендикулярно вырожденной проекции ΔABC .

4. Кратчайшее расстояние от точки S до плоскости ΔABC определяется этой проекцией $S'zN'z$. Горизонтальную проекцию провести по признаку параллельности прямой к плоскости проекций – горизонтально.

5. Проекция SN необходимо вернуть в первоначальное положение.

Задача 12

Определить расстояние между скрещивающимися прямыми AS и BC .

Задачу выполнить на том же листе формата А3, где выполнены задачи 10 и 11, на правой половине листа (см. рис. 11).

Для решения задачи использовать способ замены плоскостей проекций.

Кратчайшее расстояние между скрещивающимися прямыми измеряется по общему перпендикуляру. Общий перпендикуляр будет располагаться параллельно плоскости проекций в том случае, если одна из прямых будет перпендикулярна этой плоскости проекций.

План решения задачи

1. Так как обе скрещивающиеся прямые занимают общее положение, то выбор прямой, которую необходимо расположить перпендикулярно плоскости проекций, зависит только от компоновки задачи на листе бумаги.

2. Первая замена плоскости проекций (меняем Π_2 на Π_4 , новую ось системы плоскостей проекций Π_1/Π_4 провести параллельно горизонтальной проекции прямой CB) дает систему, где прямая CB параллельна вновь введенной плоскости.

3. Вторая замена Π_1 на Π_5 позволяет расположить прямую перпендикулярно горизонтальной плоскости Π_5 (ось Π_4/Π_5 провести перпендикулярно новой фронтальной проекции прямой CB).

4. Замерить кратчайшее расстояние между вырожденной проекцией прямой CB и второй прямой AS . Искомое расстояние – отрезок MK .

5. Вернуть проекции отрезка MK в первоначальную систему плоскостей проекций.

Задача 13

Определить величину двухгранного угла $SABC$ при ребре AB .

Задачу выполнить, используя условие задачи 12 (см. рис. 11 – образец выполнения задач 10 – 13). Для решения задачи применить замену плоскостей проекций.

План решения задачи

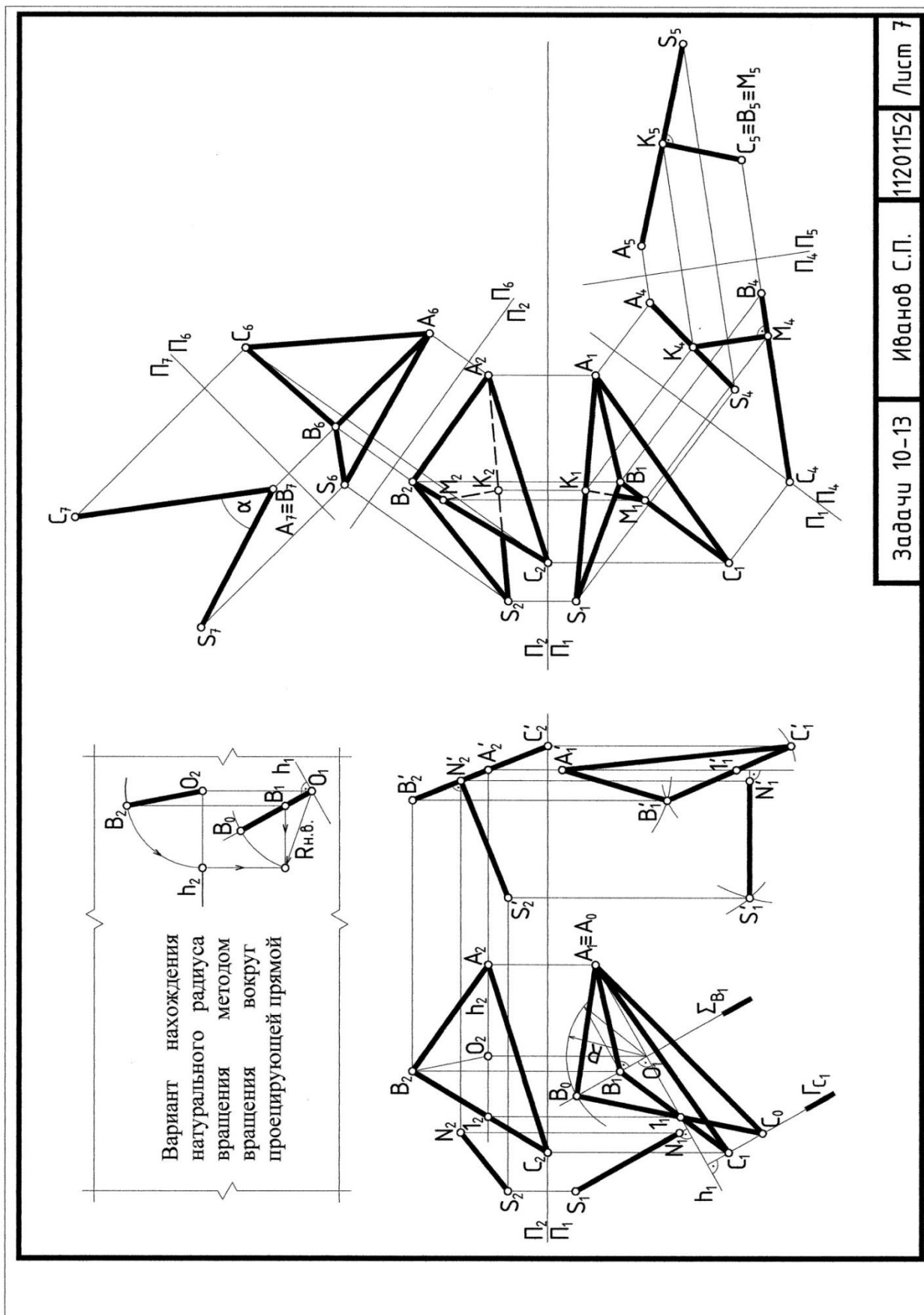
Если общее ребро двух пересекающихся треугольников расположено перпендикулярно плоскости проекций, то оба треугольника проецируются в прямые, которые образуют линейный угол, измеряющий заданный двухгранный угол.

1. Задачу решаем на условии задачи 12, заменяем Π_1 на Π_6 поэтому новую ось Π_2/Π_6 проводим параллельно фронтальной проекции ребра AB .

2. Вторая замена плоскости Π_2 на Π_7 позволяет решить задачу, расположив ребро AB перпендикулярно Π_7 .

3. Величина двухгранного угла $SABC$ при ребре AB определяется углом α .

Задачи 10-13				Способы преобразования чертежа															
1	x	y	z	2	x	y	z	3	x	y	z	4	x	y	z	5	x	y	z
S	70	50	5	S	75	25	20	S	10	15	0	S	65	45	0	S	20	50	45
A	75	15	50	A	60	65	20	A	80	10	20	A	75	0	20	A	10	20	10
B	35	0	0	B	45	10	60	B	45	70	0	B	5	15	10	B	55	50	10
C	10	45	20	C	5	10	20	C	0	40	45	C	55	30	50	C	80	0	60
6	x	y	z	7	x	y	z	8	x	y	z	9	x	y	z	10	x	y	z
S	65	65	50	S	10	15	0	S	75	55	65	S	70	65	35	S	70	50	5
A	45	5	55	A	80	10	20	A	45	55	5	A	40	5	55	A	75	15	50
B	5	45	10	B	45	70	0	B	5	10	50	B	0	50	10	B	35	0	0
C	70	15	0	C	0	45	45	C	70	0	20	C	65	20	5	C	10	45	20
11	x	y	z	12	x	y	z	13	x	y	z	14	x	y	z	15	x	y	z
S	75	10	25	S	75	65	55	S	65	0	40	S	55	10	50	S	60	10	20
A	60	20	65	A	45	5	55	A	75	20	0	A	35	60	35	A	45	15	55
B	45	60	10	B	5	50	10	B	5	10	15	B	5	25	10	B	0	5	25
C	5	20	10	C	70	20	0	C	55	50	30	C	60	30	5	C	60	60	10
16	x	y	z	17	x	y	z	18	x	y	z	19	x	y	z	20	x	y	z
S	65	0	40	S	35	60	5	S	35	5	60	S	70	45	0	S	10	0	15
A	75	20	0	A	65	0	20	A	65	20	0	A	80	0	30	A	80	20	10
B	5	10	15	B	0	50	60	B	0	60	50	B	10	15	10	B	45	0	70
C	55	50	30	C	10	10	0	C	10	0	10	C	60	30	50	C	0	45	40
21	x	y	z	22	x	y	z	23	x	y	z	24	x	y	z	25	x	y	z
S	55	50	10	S	70	5	50	S	75	25	10	S	75	25	20	S	60	45	55
A	35	35	60	A	75	50	15	A	45	2	60	A	45	60	20	A	75	25	0
B	5	10	25	B	35	0	0	B	0	10	20	B	0	20	10	B	30	15	50
C	60	5	30	C	10	20	45	C	60	65	20	C	60	30	65	C	10	50	20
26	x	y	z	27	x	y	z	28	x	y	z	29	x	y	z	30	x	y	z
S	65	50	65	S	60	20	10	S	60	55	45	S	20	45	50	S	70	55	65
A	45	55	5	A	45	55	15	A	75	0	25	A	10	10	20	A	40	55	5
B	5	10	45	B	0	25	5	B	30	50	15	B	55	10	55	B	0	50	10
C	70	0	15	C	60	10	60	C	10	20	50	C	80	60	0	C	65	0	20



Задача 14

Построить проекции прямой призмы, высотой 60 мм и заданным основанием ABC или $ABCМ$.

Задачу решить на формате А3 двумя вариантами. Для первого варианта использовать метод замены плоскостей проекций. Для второго теорему перпендикулярности прямой и плоскости (признак перпендикулярности прямой и плоскости на эюре). Натуральную величину ребра найти пользуясь методом вращения вокруг проецирующей прямой (см. рис.12 – образец выполнения задачи 14).

Первый вариант решения задачи

1. Заменить плоскость проекций Π_2 на Π_4 , так, чтобы основание призмы ABC или $ABCМ$ было перпендикулярно новой выбранной плоскости. Ось Π_1/Π_4 провести перпендикулярно проекции горизонтали h_1 плоскости основания. Можно менять и горизонтальную плоскость на новую, используя фронталь плоскости основания.

2. В новой системе Π_1/Π_4 боковые ребра прямой призмы с основанием ABC или $ABCМ$ будут параллельны новой плоскости.

3. Провести фронтальные проекции боковых ребер из вершин A, B, C перпендикулярно вырожденной проекции основания, горизонтальные проекции расположить параллельно оси системы плоскостей Π_1/Π_4 .

4. Отложить длину ребра 60 мм на новой фронтальной проекции.

5. Вернуть проекции верхнего основания призмы в первоначальную систему Π_1/Π_2 , используя линии связи и координаты z .

6. Определить видимость.

Второй вариант

1. Восстановить перпендикуляры из вершин основания – провести фронталь f и горизонталь h (теорема о перпендикулярности прямой и плоскости).

2. Ограничить перпендикуляр произвольной точкой Z и определить натуральную величину полученного отрезка ZM (способом вращения вокруг оси, перпендикулярной плоскости проекций).

3. Отложить на натуральной величине 60 мм и вернуть отрезок и точку в первоначальное положение.

4. Достроить второе основание $A'B'C'M'$.

5. Определить видимость.

Контрольные вопросы

1. В чем заключается сущность способа вращения? Каковы проекции траектории вращения точек вокруг горизонтали; вокруг фронтали?

2. В чем заключается сущность плоскопараллельного перемещения? Чем способ плоскопараллельного перемещения отличается от вращения вокруг оси, перпендикулярной плоскости проекций?

3. В чем сущность способа замены плоскостей проекций? Каким способом прямую общего положения, преобразовать в проецирующую прямую?

Задачи 14				Способы преобразования чертежа															
1	x	y	z	2	x	y	z	3	x	y	z	4	x	y	z	5	x	y	z
A	95	0	130	A	80	30	70	A	80	20	40	A	160	20	35	A	65	20	0
B	55	50	160	B	0	45	105	B	50	60	120	B	20	10	65	B	40	5	55
C	15	0	90	C	40	0	60	C	8	20	57	C	90	70	15	C	0	50	5
M	-	-	-	M	-	-	-	M	-	-	-	M	-	-	-	M	-	-	-
6	x	y	z	7	x	y	z	8	x	y	z	9	x	y	z	10	x	y	z
A	85	55	50	A	120	40	35	A	105	40	15	A	80	90	0	A	15	95	40
B	52	15	70	B	80	65	35	B	80	10	55	B	30	110	40	B	50	110	85
C	20	47	25	C	55	25	16	C	35	65	30	C	0	60	20	C	85	40	25
M	-	-	-	M	-	-	-	M	-	-	-	M	-	-	-	M	-	-	-
11	x	y	z	12	x	y	z	13	x	y	z	14	x	y	z	15	x	y	z
A	175	20	35	A	90	20	10	A	90	83	55	A	95	55	0	A	100	40	60
B	120	10	65	B	65	15	45	B	50	65	10	B	20	65	10	B	65	65	0
C	50	?	45	C	25	45	60	C	0	76	10	C	45	30	35	C	7	35	25
M	120	70	20	M	50	50	?	M	40	95	?	M	120	20	?	M	?	?	?
16	x	y	z	17	x	y	z	18	x	y	z	19	x	y	z	20	x	y	z
A	90	0	40	A	105	100	30	A	80	45	85	A	60	20	40	A	77	47	38
B	0	20	70	B	0	65	55	B	50	55	55	B	13	60	7	B	32	15	67
C	30	45	0	C	60	30	10	C	0	25	55	C	13	6	80	C	10	40	12
M	-	-	-	M	-	-	-	M	-	-	-	M	-	-	-	M	-	-	-
21	x	y	z	22	x	y	z	23	x	y	z	24	x	y	z	25	x	y	z
A	105	90	40	A	110	30	10	A	110	90	90	A	94	65	25	A	120	60	55
B	15	130	70	B	70	10	70	B	25	90	45	B	30	65	0	B	70	0	80
C	50	85	10	C	30	60	40	C	65	40	10	C	25	100	25	C	55	35	30
M	-	-	-	M	-	-	-	M	-	-	-	M	-	-	-	M	-	-	-
26	x	y	z	27	x	y	z	28	x	y	z	29	x	y	z	30	x	y	z
A	20	70	0	A	100	95	65	A	57	50	0	A	85	90	20	A	90	70	10
B	0	25	20	B	70	65	20	B	0	70	30	B	10	45	40	B	115	55	10
C	40	10	55	C	20	65	0	C	0	35	65	C	45	35	5	C	85	15	30
M	60	55	?	M	50	95	?	M	?	?	?	M	50	100	?	M	50	30	?

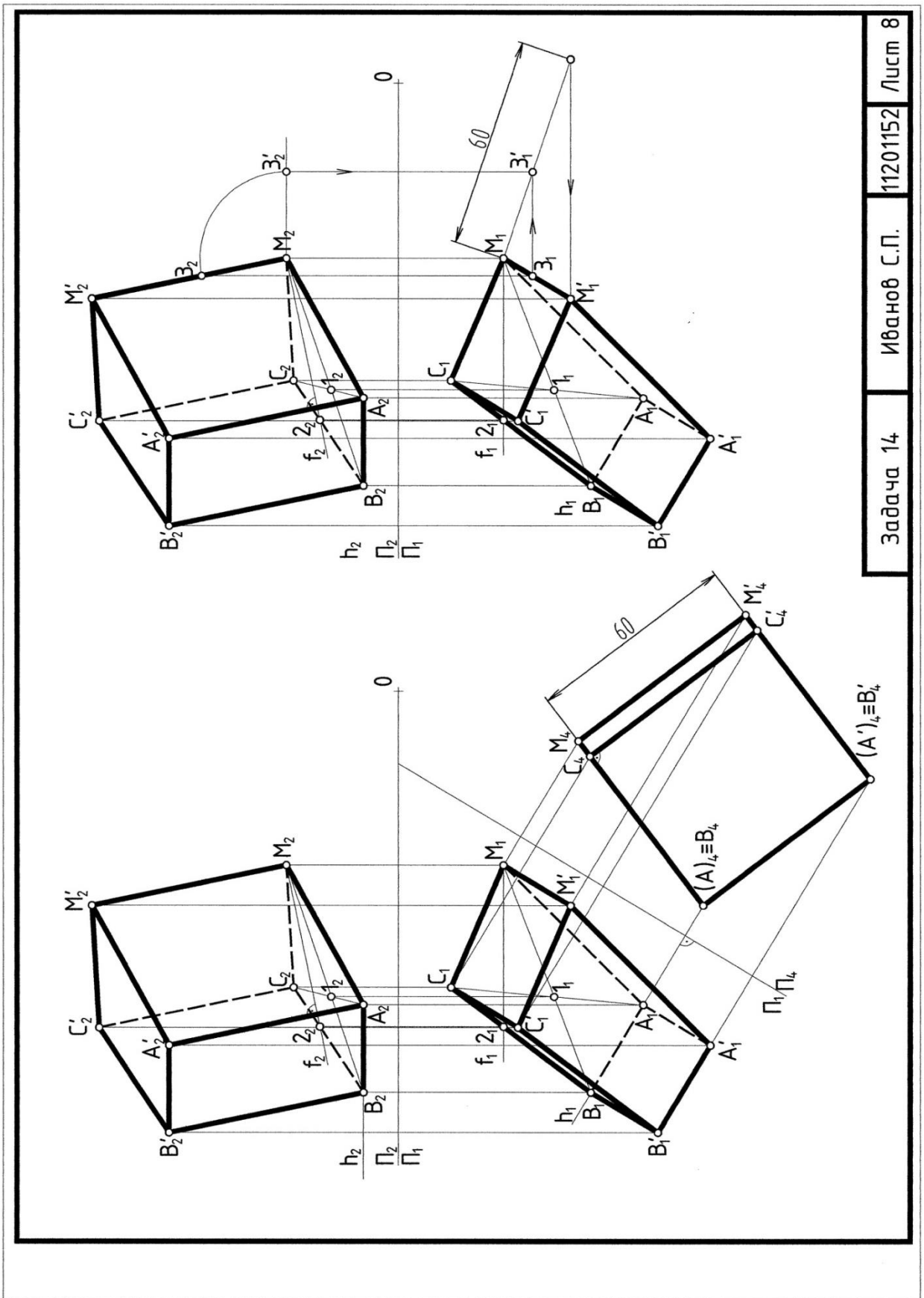


Рис 12.
Образец выполнения задачи 14.

Задача 15

Построить линию пересечения фигуры с заданной плоскостью общего положения. Определить натуральную величину сечения.

Задачу решить на формате А3, используя способ замены плоскостей проекций (см. рис.13).

План решения задачи

1. Преобразовать чертеж так, чтобы секущая плоскость стала перпендикулярной плоскости проекций. В этом случае задача сводится ко второму случаю. Например: заменить Π_2 на Π_4 .

2. Построить линию пересечения фигур на горизонтальной проекции по условию принадлежности точки поверхности.

3. Фронтальную проекцию пересечения построить по горизонтальной проекции по условию принадлежности. Можно использовать координаты z новой фронтальной проекции.

4. Заменой горизонтальной плоскости Π_1 на новую Π_5 , которую расположить параллельно плоскости сечения (ось Π_4/Π_5 параллельна вырожденной проекции сечения), определить натуральную величину сечения.

Второй вариант решения этой задачи – когда заданная плоскость Γ занимает проецирующее положение ($\Gamma \perp \Pi_2$). В этом случае требуется найти горизонтальную проекцию линии пересечения и построить третью проекции пересекающихся фигур. Использовать метод замены плоскостей проекций при нахождении натуральной величины сечения (см. образец выполнения задачи – рис. 14).

Контрольные вопросы

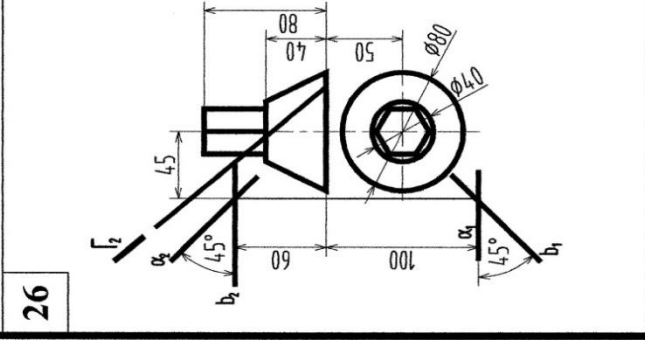
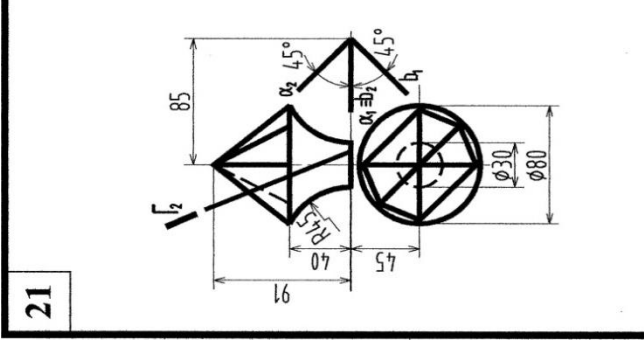
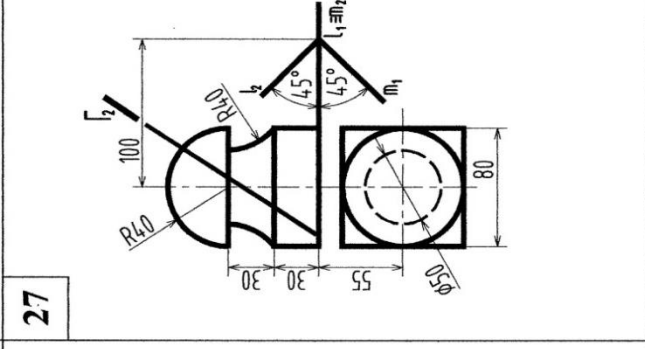
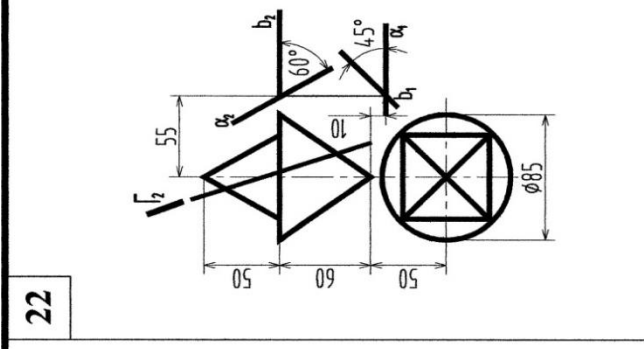
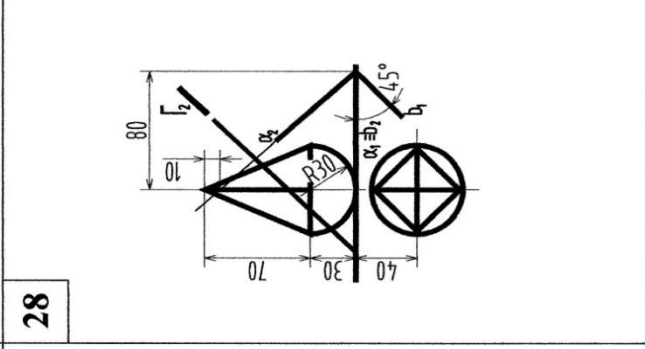
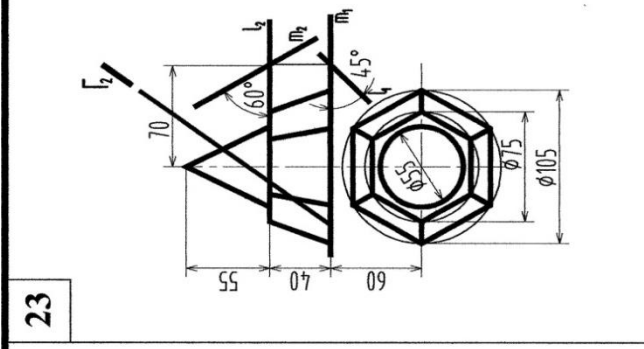
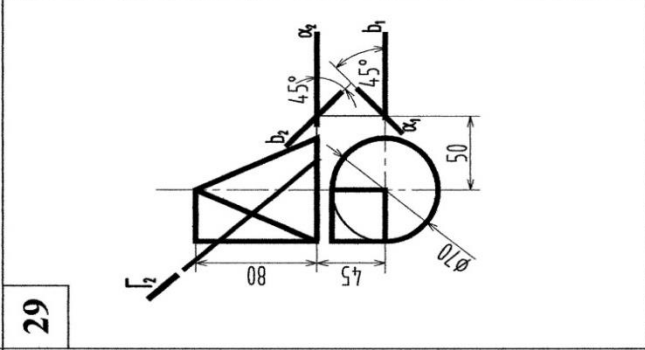
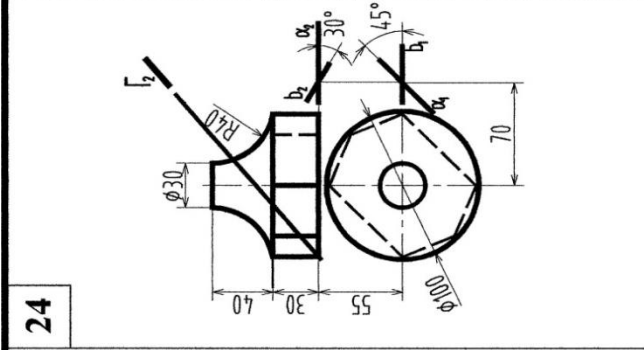
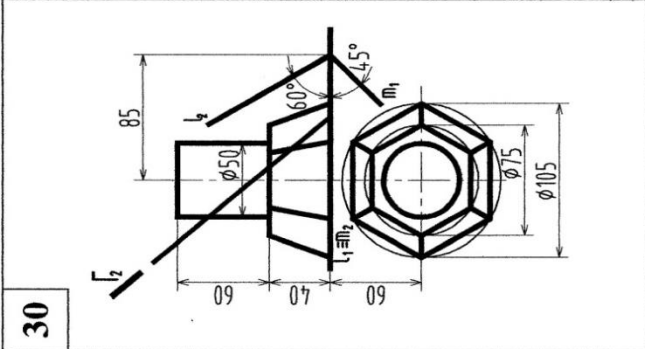
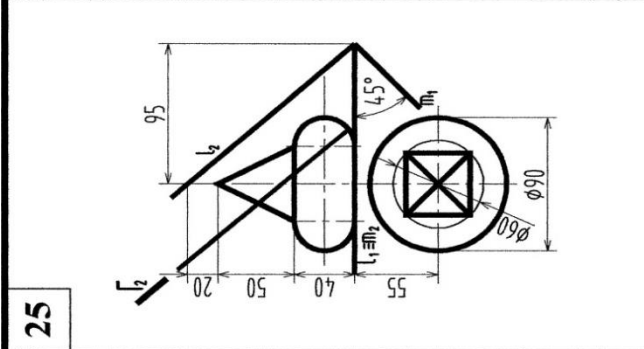
1. В чем сущность способа замены плоскостей проекций?
2. Каким способом прямую общего положения преобразовать в проецирующую прямую?
3. Каким способом плоскость общего положения, пользуясь заменой плоскостей проекций преобразовать в плоскость проецирующую?
4. Назовите алгоритм решения задачи для нахождения натуральной величины сечения.

Задача 15		Пересечение фигур	
5		10	
4		9	
3		8	
2		7	
1		6	

Задача 15	Пересечение фигур
<p>15</p>	<p>20</p>
<p>14</p>	<p>19</p>
<p>13</p>	<p>18</p>
<p>12</p>	<p>17</p>
<p>11</p>	<p>16</p>

Задача 15

Пересечение фигур



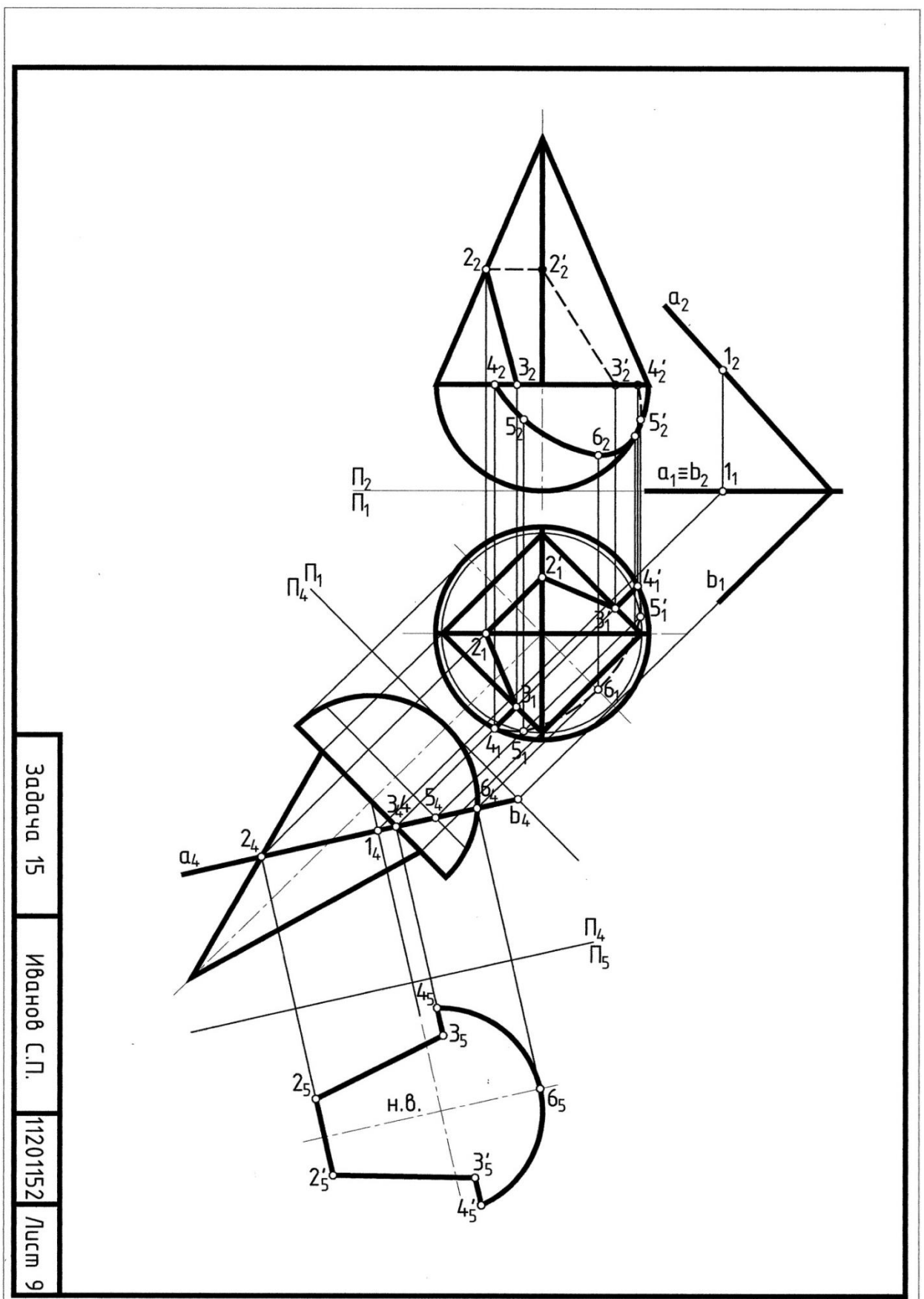


Рис. 13.
Образец выполнения задачи 15а.

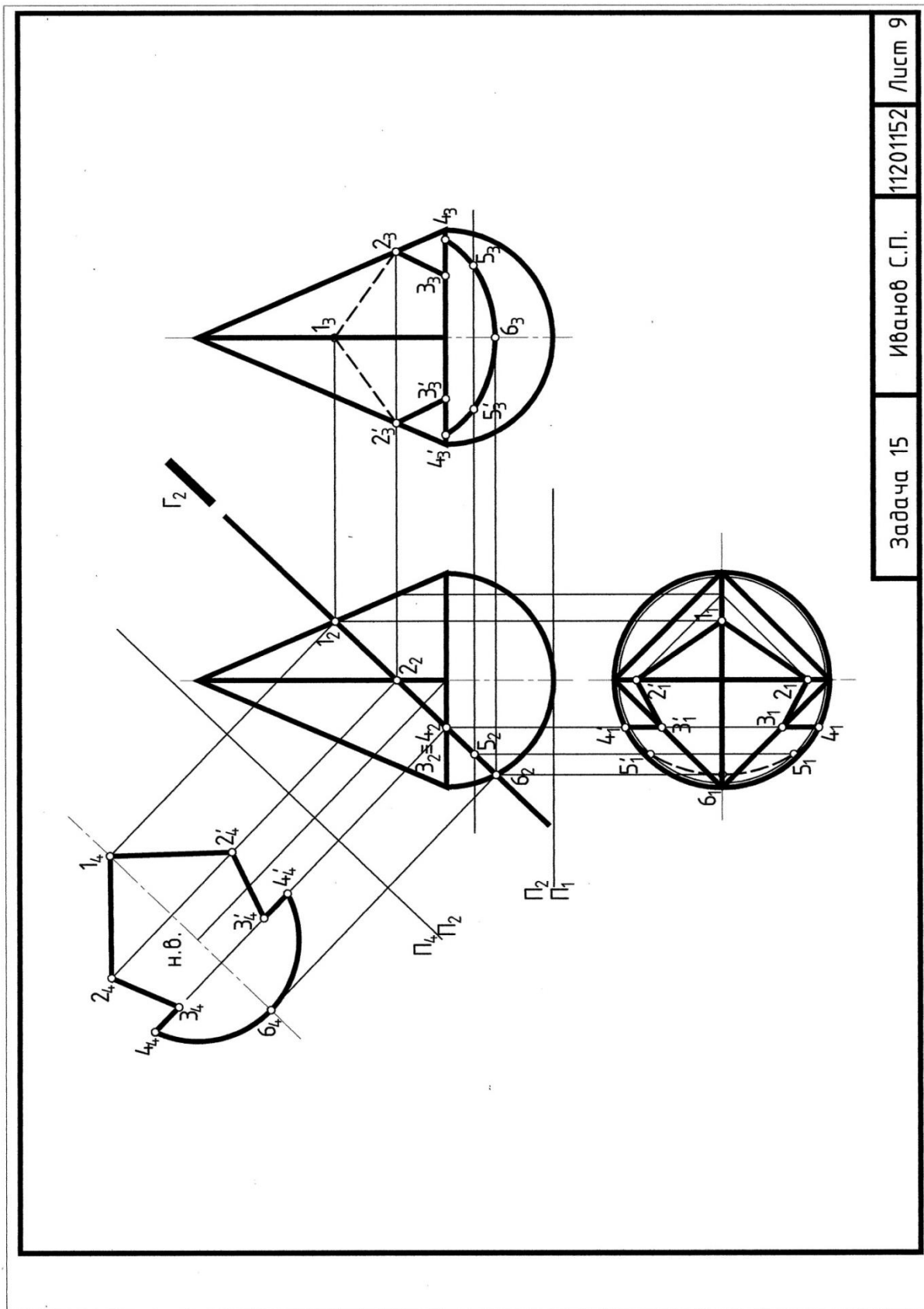


Рис. 14.
Образец выполнения задачи 15б.

ЗАДАНИЕ 5

Параллельные и центральные проекции
на одной плоскости (однокартинные чертежи).

Задание 5 включает задачи 16, 17, 18.

5.1 Перспектива

1. При выборе точки зрения и картинной плоскости для получения наглядного перспективного изображения необходимо выполнить следующие требования:

– угол зрения, образованный двумя лучами, соединяющими точку зрения с крайними точками плана, должен соответствовать углу наилучшего видения человеческого глаза, т. е. быть равным $28^\circ \dots 30^\circ$;

– картинная плоскость и плоскость главного фасада должны составлять угол равный $20^\circ \dots 30^\circ$, чтобы обеспечить видимость главного и бокового фасада одновременно.

2. Перспективу прямой общего положения строят по двум точкам: картинному следу прямой – точке пересечения прямой с картиной и точке схода прямой – точке пересечения проецирующего луча, параллельного прямой, с картиной.

3. Если прямая принадлежит предметной плоскости, то картинный след прямой принадлежит линии земли, а точка схода – линии горизонта.

4. Если прямая перпендикулярна картине, то точкой схода прямой является главная точка картины.

5. Если прямая проходит через точку стояния, то в перспективе она параллельна главной линии картины.

6. Чтобы построить перспективу точки, необходимо через точку провести две вспомогательные прямые, построить перспективы этих прямых и в пересечении построенных перспектив прямых отметить перспективу точки.

7. Для построения перспективы вертикального отрезка используют способ «выноса» на картину или дополнительную вертикальную плоскость (боковую стенку).

8. Опущенный план – перспектива горизонтальной проекции (плана) фигуры, построенная на вспомогательной плоскости, смещенной от плоскости земли на произвольное расстояние.

5.2 Проекция с числовыми отметками

1. Точка в проекциях с числовыми отметками задается своей горизонтальной проекцией с числом при ней (отметкой), выражающим превышение этой точки над горизонтальной плоскостью, принятой за нулевую.

2. Прямая линия задается проекциями двух точек или одной точкой и уклоном.

3. Градуирование прямой – определение на проекции прямой проекции точек с целыми числовыми отметками, разность между которыми равна единице.

4. Интервал прямой – величина проекции отрезка (заложение между двумя точками) этой прямой, разность отметок которых равна единице.
5. Плоскость удобно задавать масштабом уклона (проградуированной линией ската плоскости).
6. Линия пересечения плоскостей определяется точками пересечения двух пар одинаковых по высоте горизонталей этих плоскостей.
7. Поверхность задается горизонталями.
8. Линия пересечения плоскости и поверхности или двух поверхностей проходит через точки пересечения одноименных горизонталей обеих поверхностей (или плоскости и поверхности).
9. Профиль топографической поверхности – сечение поверхности горизонтально проецирующей плоскостью.
10. Линия нулевых работ – линия, определяющая переход насыпи в выемку.
11. Бергштрихи – линии, показывающие направление падения откосов, которые проводятся перпендикулярно горизонтали откоса (совпадают с направлением линий ската откоса) [16]

Задача 16

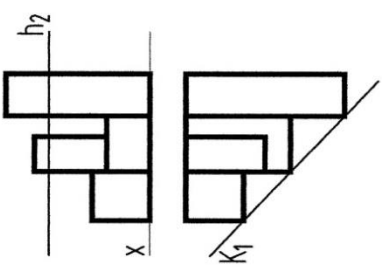
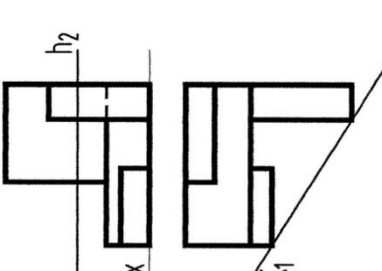
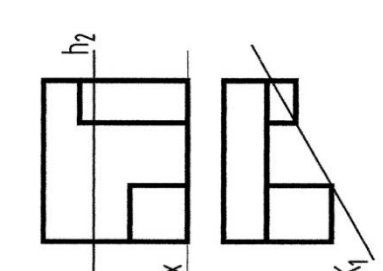
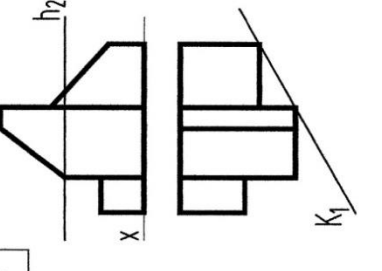
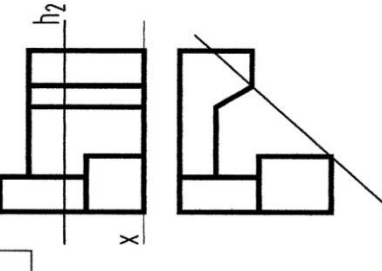
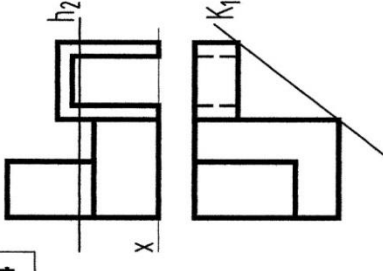
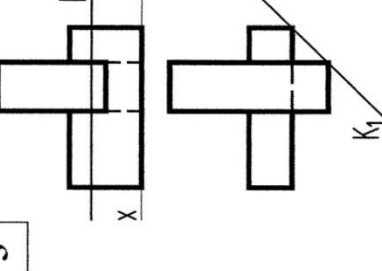
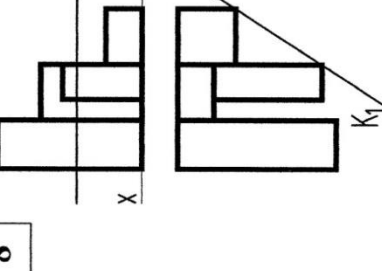
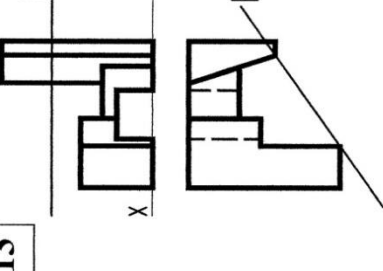
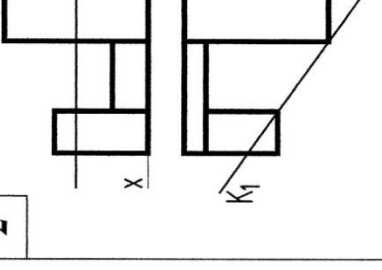
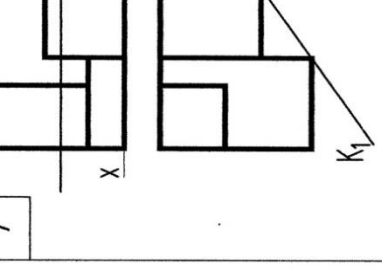
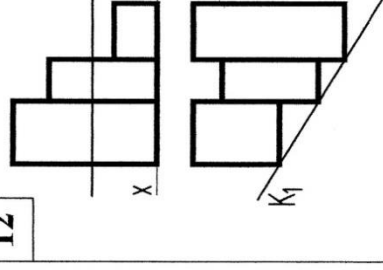
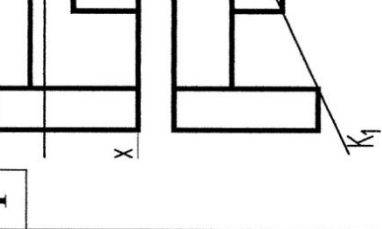
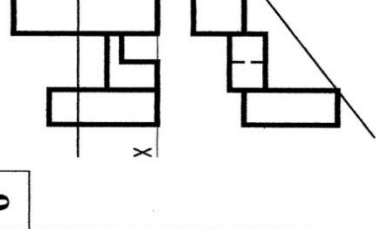
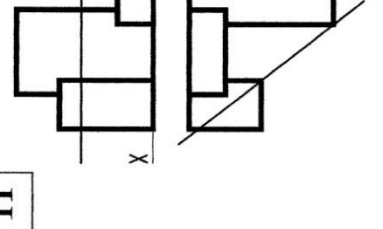
Построить перспективу, используя опущенный план и боковую стенку. Задачу выполнить на двух листах формата А3 (см. рис. 15, 16).

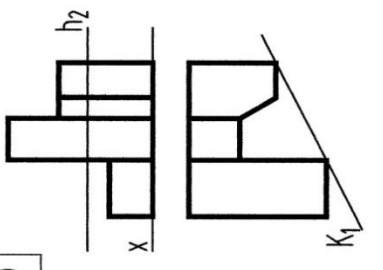
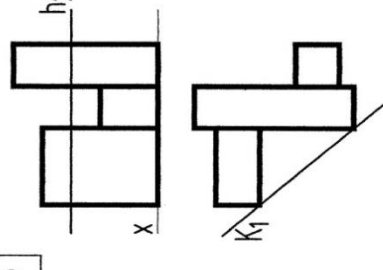
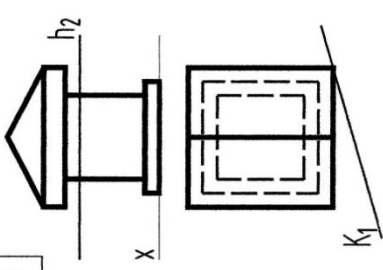
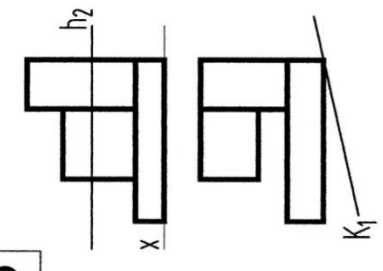
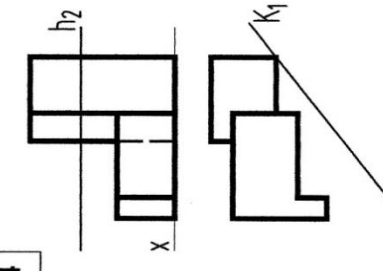
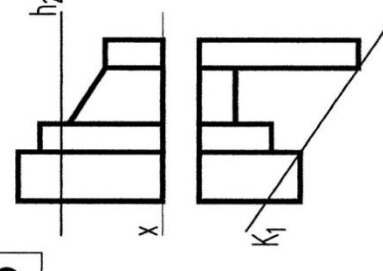
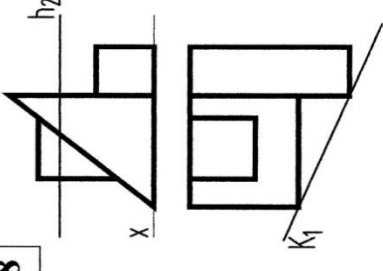
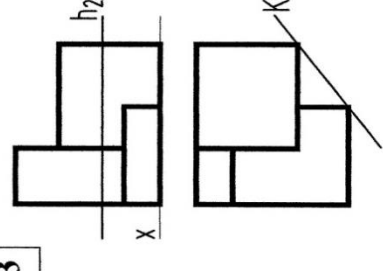
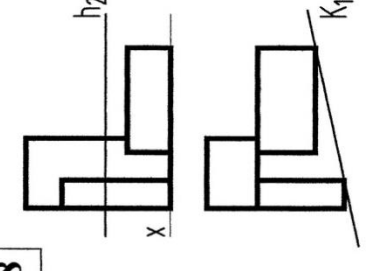
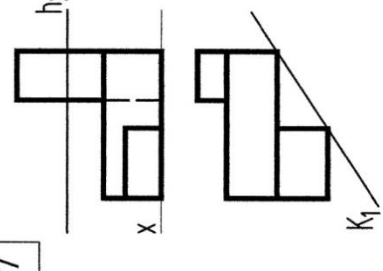
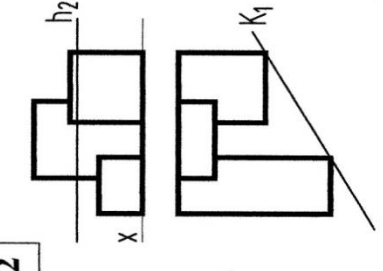
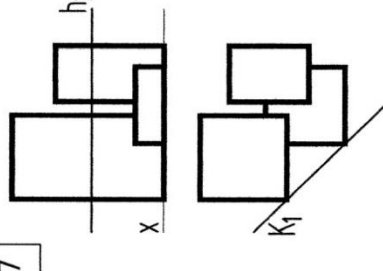
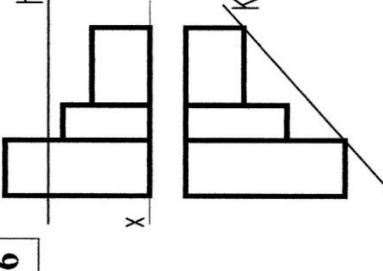
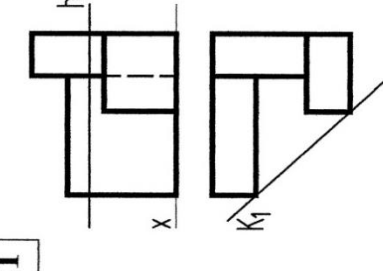
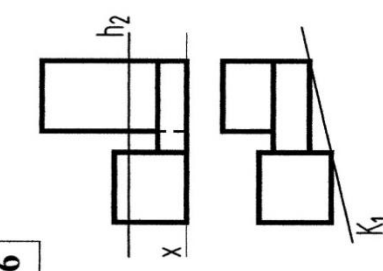
План решения задачи

1. Вычертить ортогональные проекции согласно индивидуальному варианту на формате А3, расположенном вертикально, увеличив условие в 4 раза.
2. В пределах оптимального угла зрения задать точку стояния.
3. На втором листе формата А3, расположенном горизонтально, задать главные линии аппарата линейной перспективы: линию горизонта (hh), линию земли (tt), линию перемещенной предметной плоскости, главную линию картины (PP_1), вспомогательную боковую стенку.
4. Построить опущенный план (вторичную проекцию).
5. Построить перспективу объекта с помощью $toto$ и боковой стенки.

Контрольные вопросы

1. Аппарат линейной перспективы. Что такое: главный луч, главная точка картины, линия горизонта, линия земли, точка зрения и точка стояния, главная линия картины, дистанционная точка?
2. Что называется перспективой и вторичной проекцией точки?
3. Что называется картинным следом прямой и как его построить?
4. Что называется предметным и картинным следом плоскости и как построить эти следы?
5. Что такое угол зрения?
6. Как определяется положение точки зрения на плане?

Задача 16		Перспектива			
5		10		15	
4		9		14	
3		8		13	
2		7		12	
1		6		11	

Задача 16	Перспектива	
<p>20</p> 	<p>25</p> 	<p>30</p> 
<p>19</p> 	<p>24</p> 	<p>29</p> 
<p>18</p> 	<p>23</p> 	<p>28</p> 
<p>17</p> 	<p>22</p> 	<p>27</p> 
<p>16</p> 	<p>21</p> 	<p>26</p> 

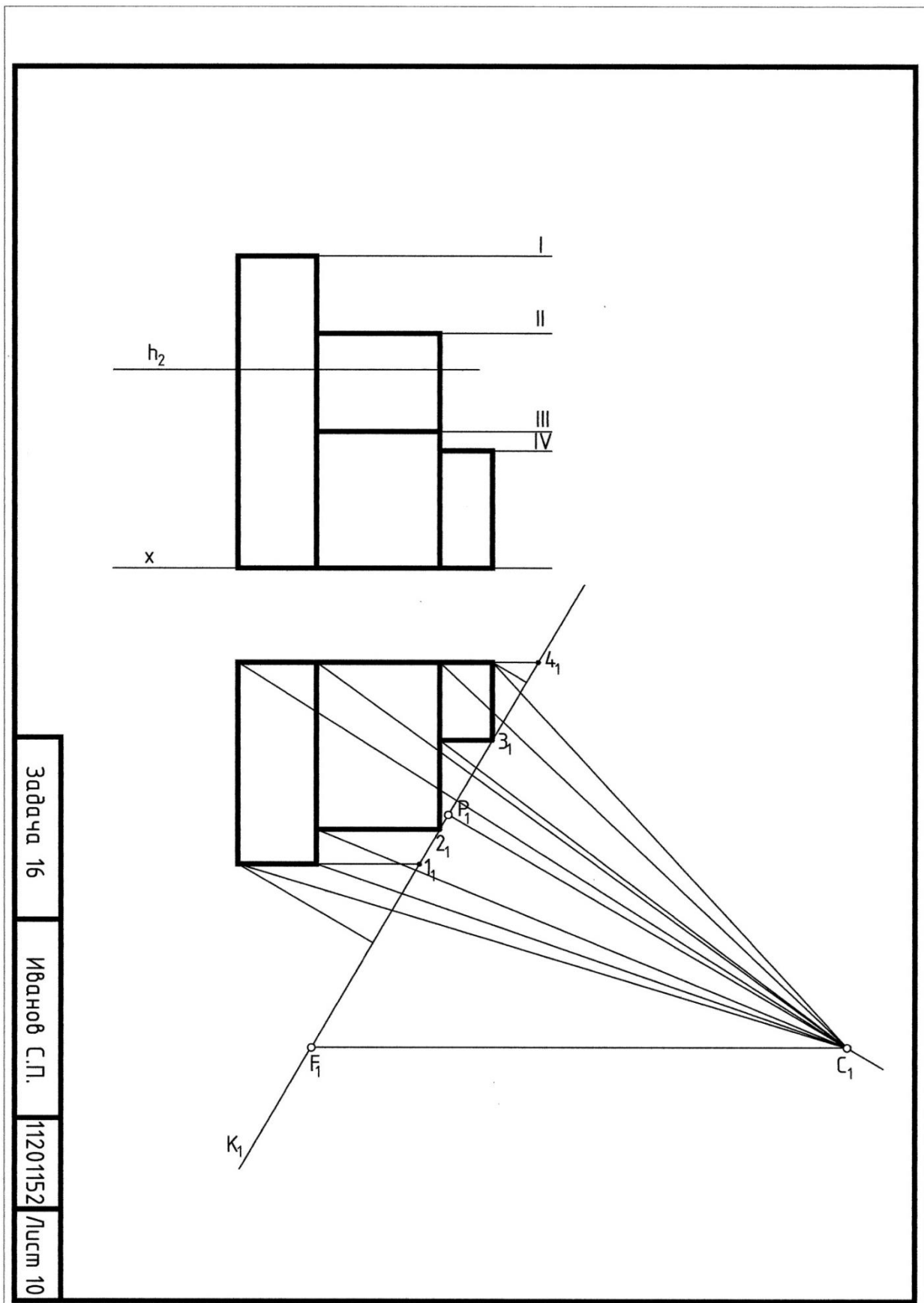


Рис. 15.
Образец выполнения задачи 16.

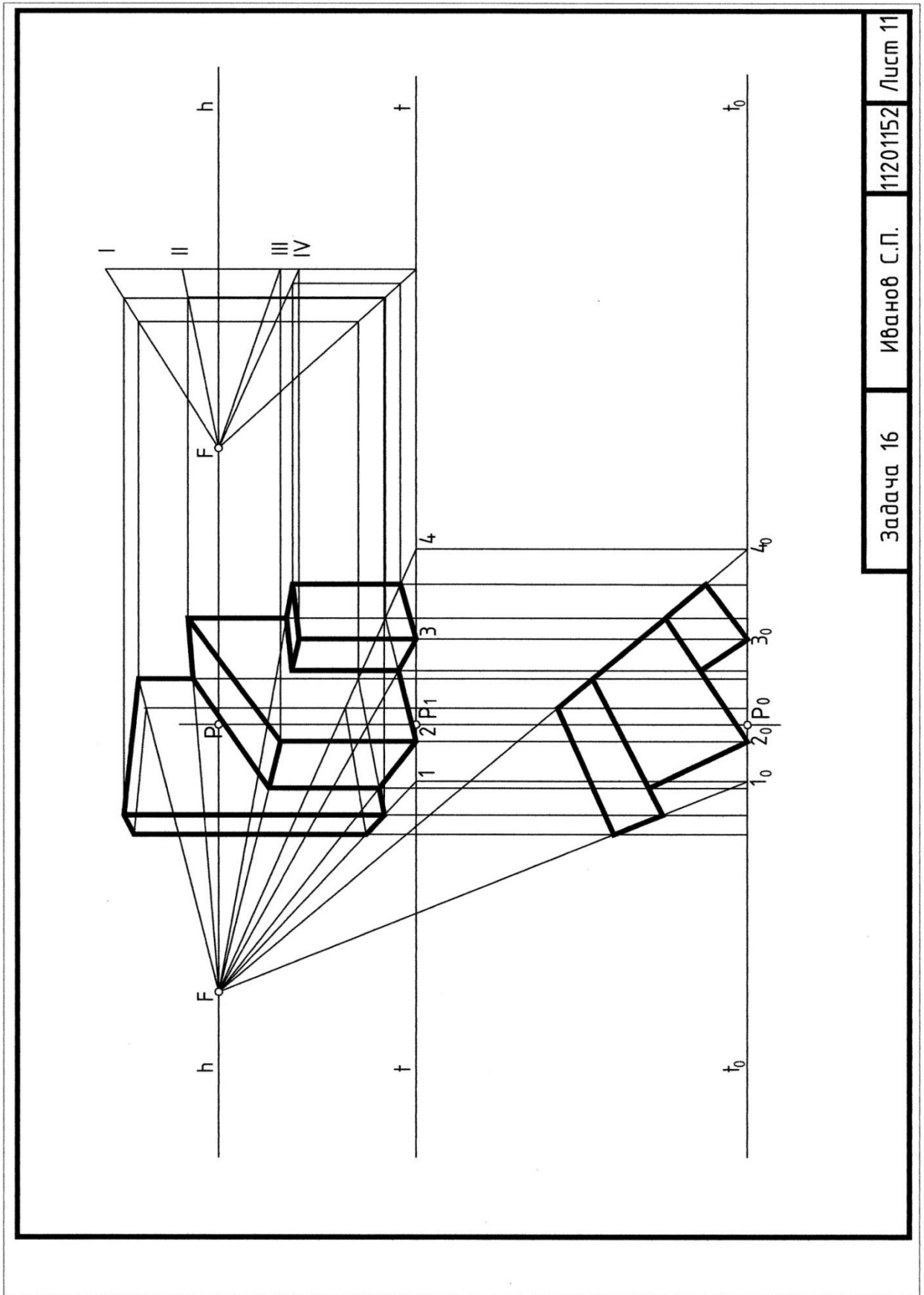


Рис. 16.
Образец выполнения задачи 16.

Задача 17

Определить границы земляных работ (линии пересечения откосов строительной площадки и дороги между собой и с поверхностью земли, заданной горизонталями), приняв уклон откосов выемки **1:1**, уклон откосов насыпей **2:3**.

Построить профиль (сечение) по указанному положению секущей плоскости.

Задачу выполнить на формате А3 в масштабе 1:200. Вертикальный и горизонтальный масштабы одинаковые (см. образец выполнения задания – рис. 17).

План решения задачи

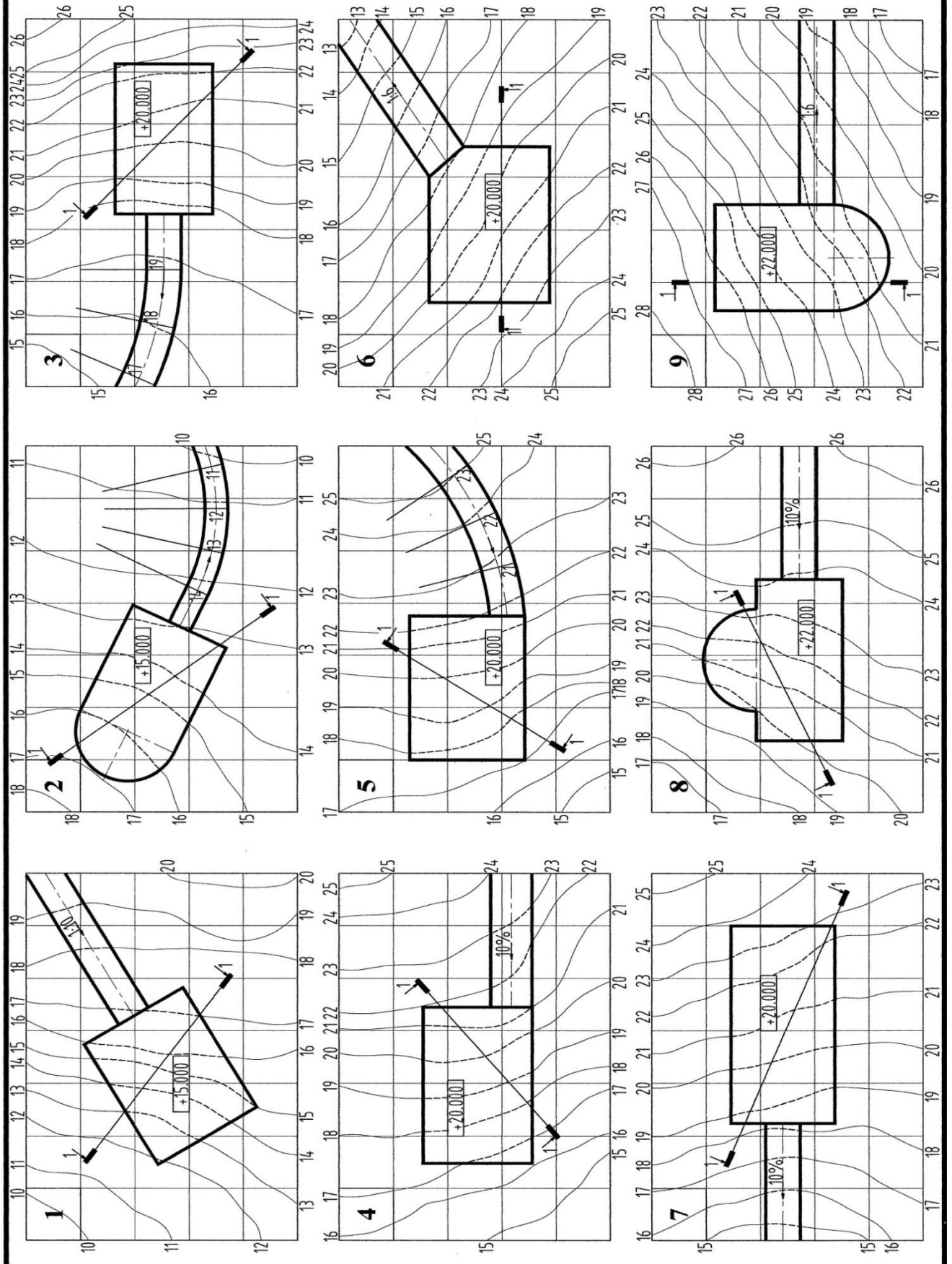
1. В соответствии с индивидуальным вариантом задания вычертить тонкими линиями исходные данные для решения задачи.
2. Определить линию нулевых работ.
3. Разобраться, какая часть сооружения будет создаваться выемкой (где нужно снять землю), а какая насыпанием грунта.
4. Вычертить линейный масштаб и построить график уклонов плоскости (сторона каждого квадрата сетки углового масштаба соответствует 1 м, а в масштабе 1:200=5мм).
5. Построить графики уклонов дороги и откосов выемки и насыпи и по ним определить интервал дороги, интервал выемки и интервал насыпи.
6. Проградуировать полотно дороги. (В некоторых вариантах горизонтали полотна дороги заданы).
7. Построить горизонтали поверхностей откосов, выемки и насыпи.
8. Построить линии пересечения откосов между собой.
9. Построить линии пересечения откосов с поверхностью земли – границы земляных работ.
10. Нанести бергштрихи согласно ГОСТу 21.204-93 [16].
11. Построить профиль 1-1.

Контрольные вопросы

1. В чем различие между методом проекций с числовыми отметками и ортогональным методом проецирования?
2. Что называется заложением прямой?
3. Что называется уклоном прямой?
4. Какая разница между интервалом прямой и ее заложением?
5. Что значит «проградуировать» прямую?
6. Укажите основные способы задания плоскости в числовых отметках.
7. Что называется масштабом уклона плоскости?
8. Чему равны интервал и уклон плоскости?
9. Как определяется точка пересечения прямой с плоскостью в проекциях с числовыми отметками?
10. Что называется профилем топографической поверхности?

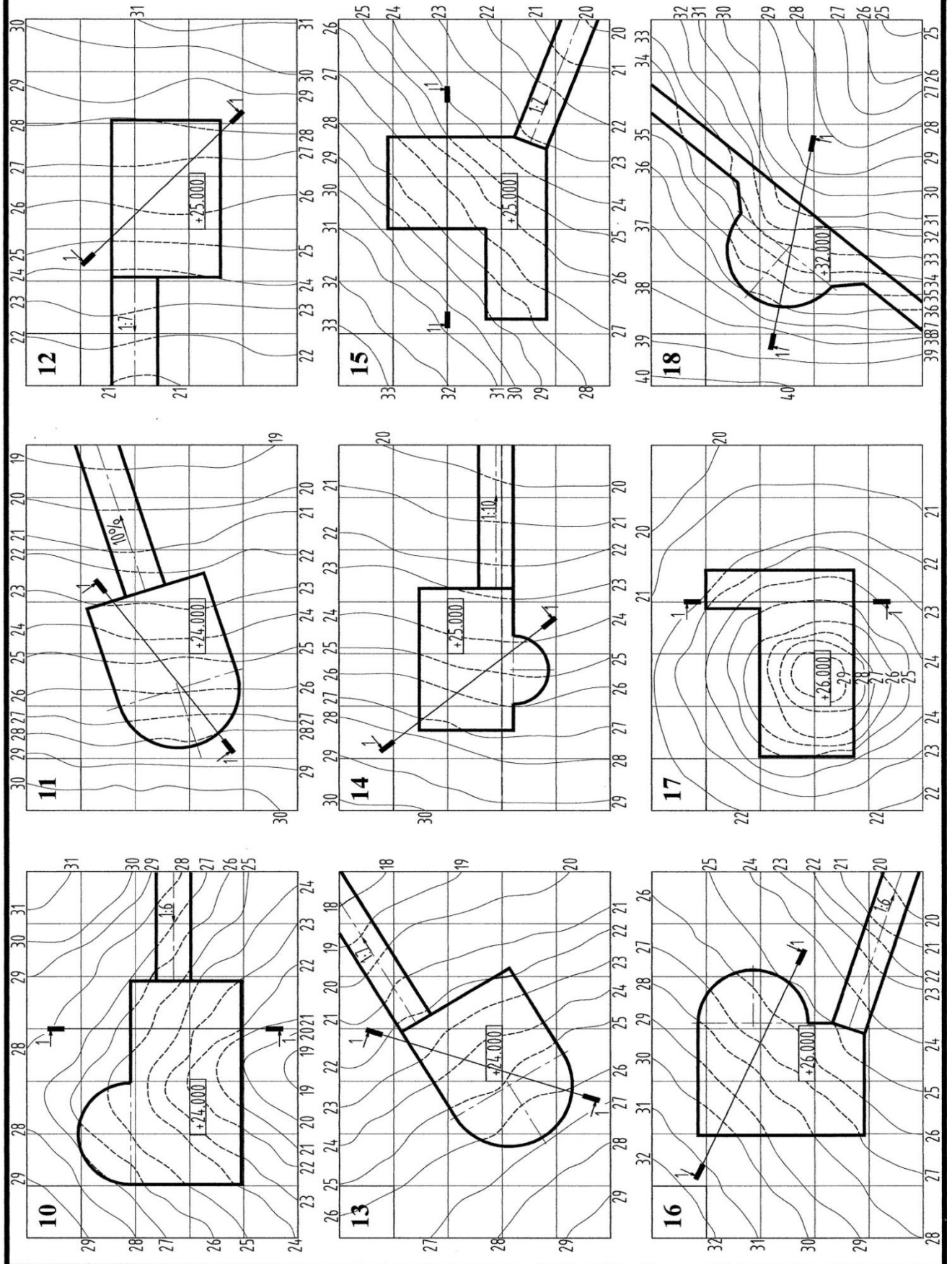
Задача 17

Числовые отметки



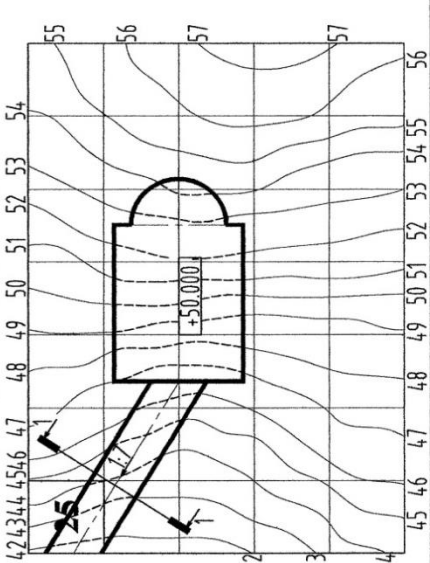
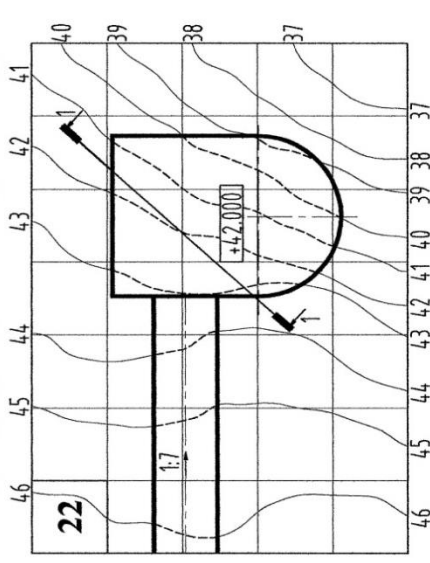
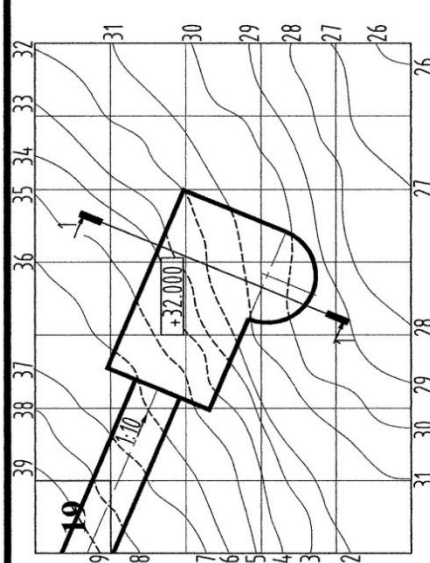
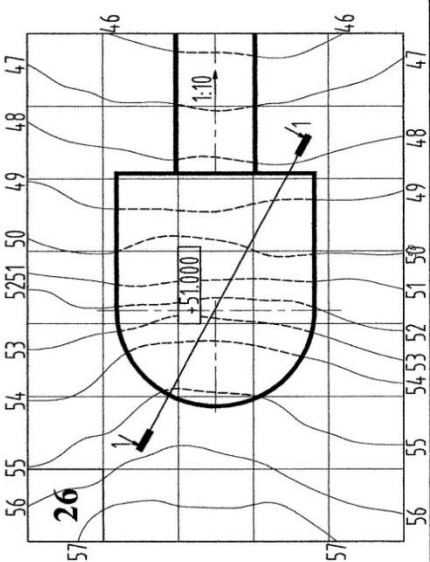
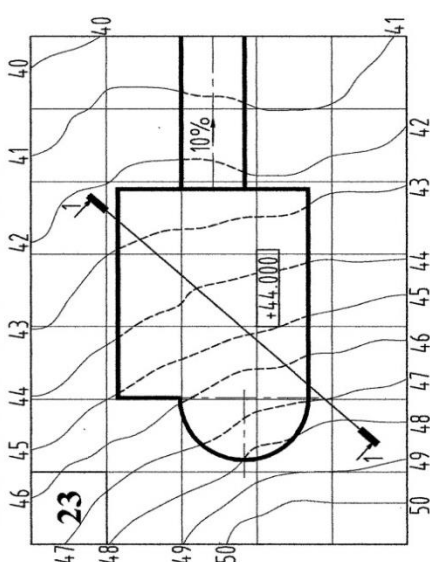
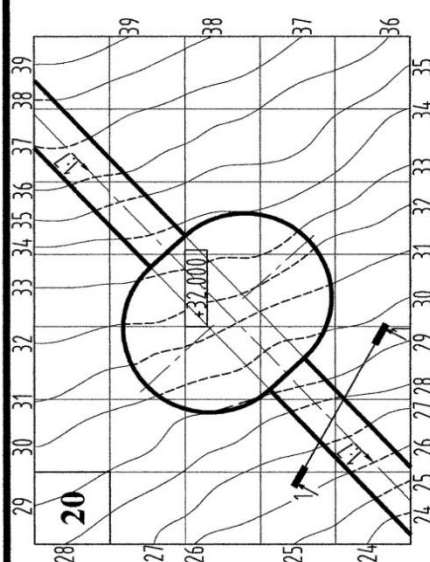
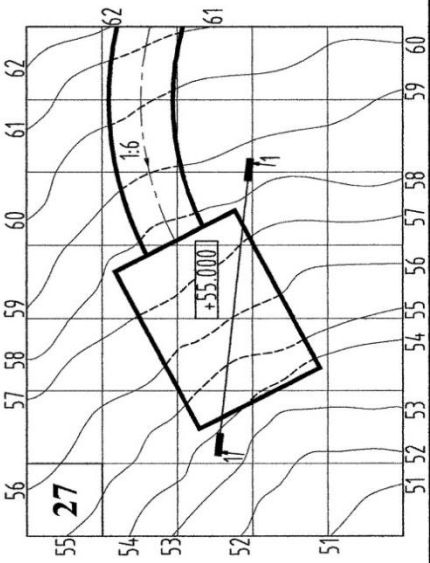
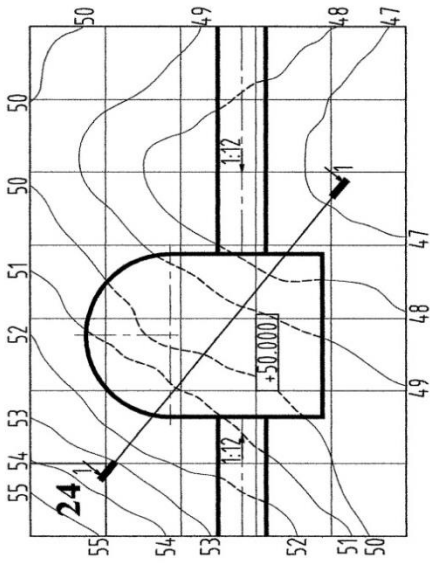
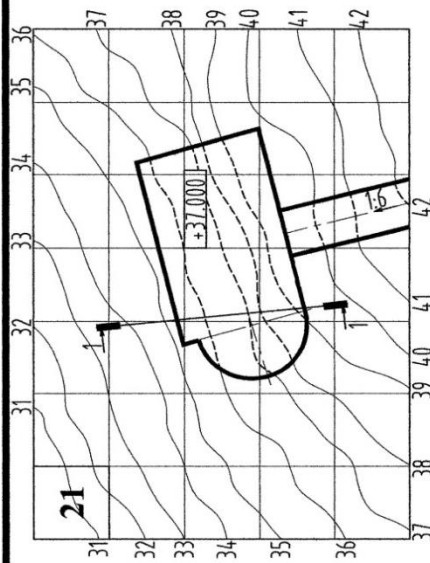
Задача 17

Числовые отметки



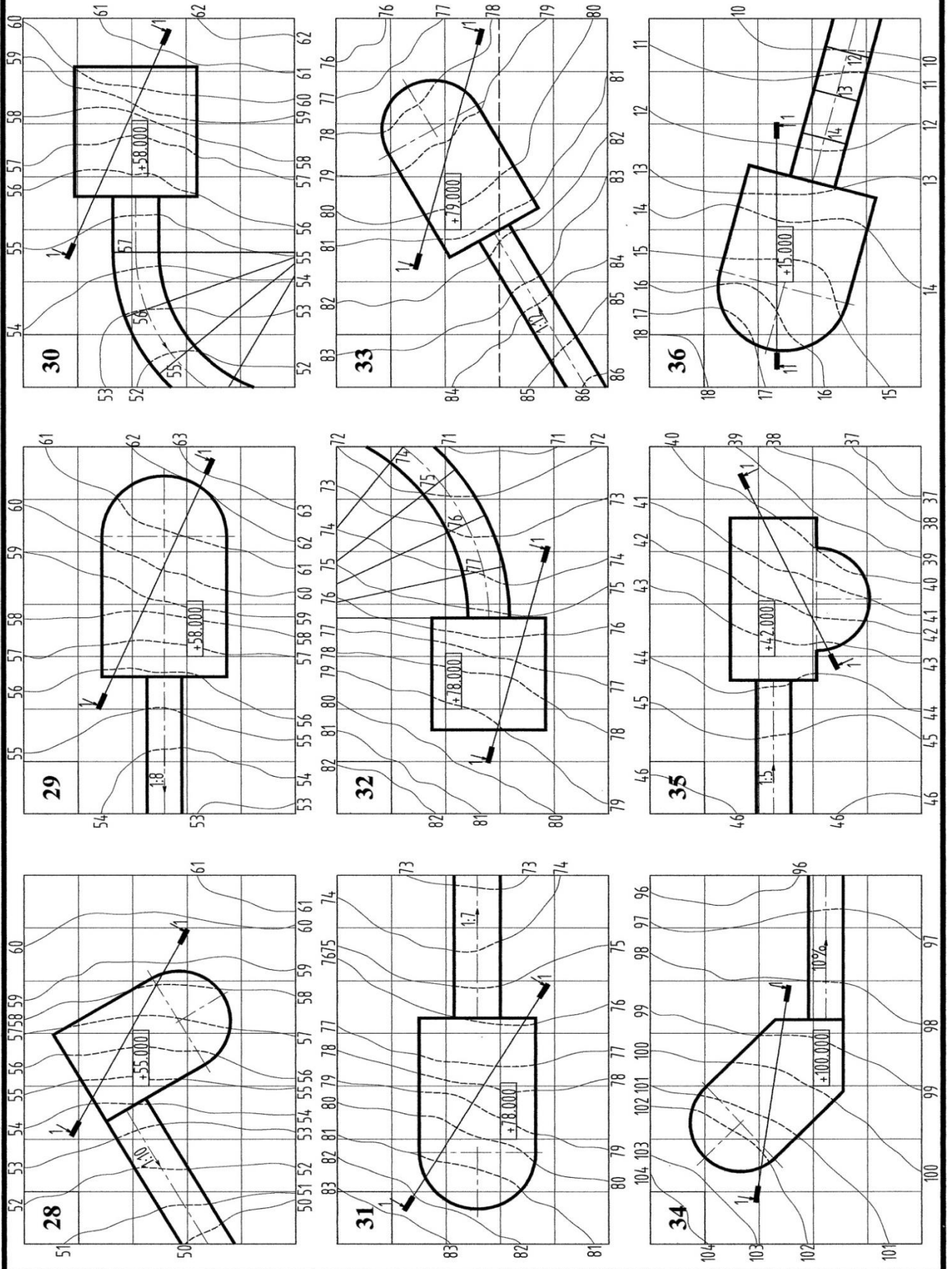
Задача 17

Числовые отметки



Задача 17

Числовые отметки



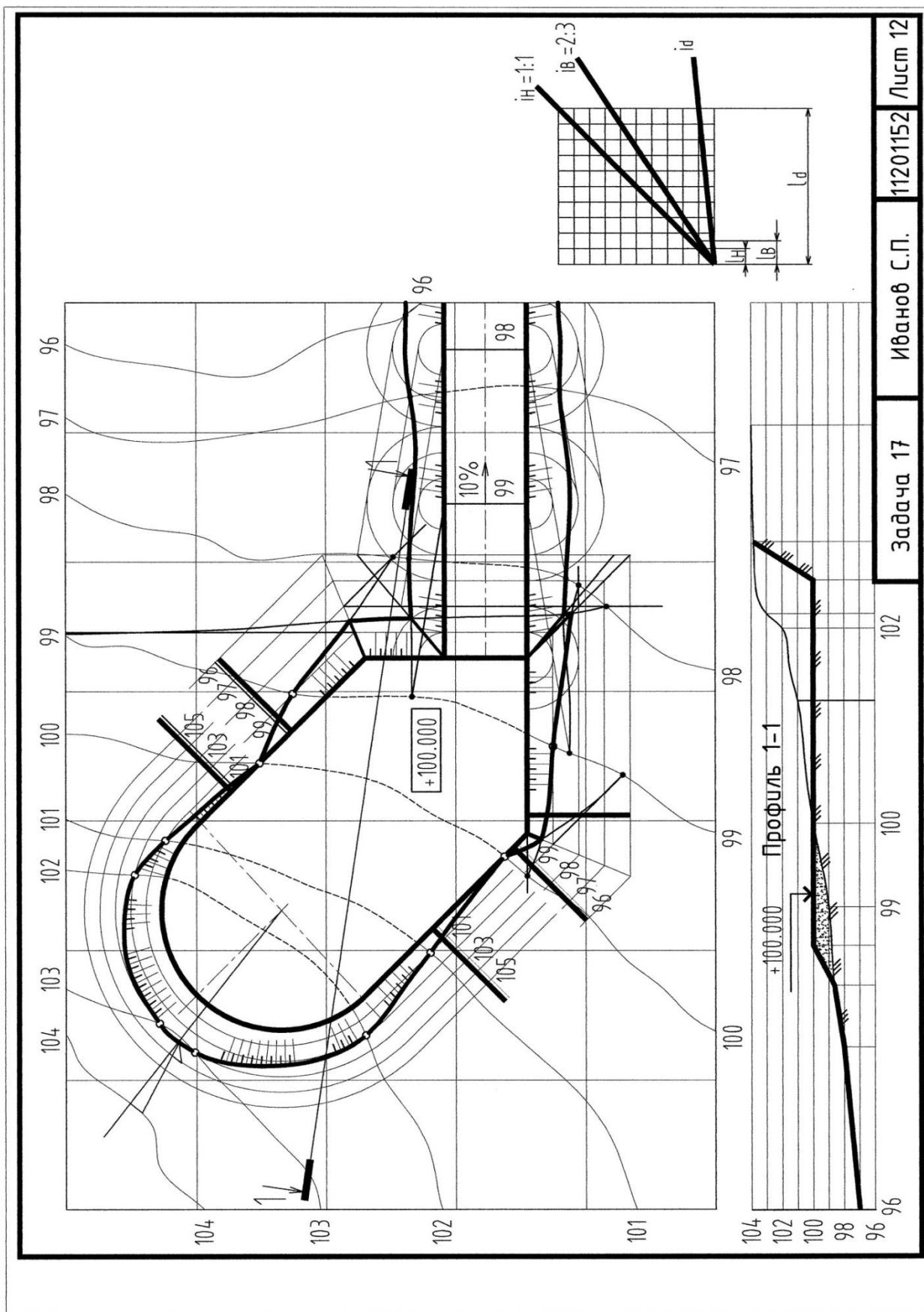


Рис. 17.
Образец выполнения задачи 17.

5.3 Аксонометрические проекции

1. ГОСТ 2.317 – 2011 [17] устанавливает пять видов стандартных аксонометрических проекций. Все они различаются расположением аксонометрических осей и величиной приведенных коэффициентов искажения.

2. Аксонометрическую проекцию одной из ортогональных проекций фигуры на эюре Монжа называют вторичной проекцией фигуры.

3. Для построения аксонометрии многогранника достаточно построить аксонометрические проекции его вершин.

Задача 18

Построить стандартную аксонометрическую проекцию объекта по заданным ортогональным проекциям.

Задание выполнить на формате А3 по условию задачи 16 (см. образец выполнения – рис. 18).

План решения задачи

1. Выбрать аксонометрическую проекцию для изображения объекта.
2. Начинать построение необходимо с изображения вторичной проекции.
3. Все вспомогательные построения, выполненные сплошными тонкими линиями, сохранить.
4. Штриховой линией обозначить линии невидимого контура.

Контрольные вопросы

1. Какие проекции называются аксонометрическими?
2. На какие группы делятся аксонометрические проекции в зависимости от направления проецирования и в зависимости от коэффициента искажения?
3. Сформулируйте теорему Польке.
4. Какой зависимостью связаны между собой коэффициенты искажения в косоугольных и прямоугольных аксонометрических проекциях?
5. Назовите стандартные аксонометрии.
6. Из каких изображений складывается обратимый аксонометрический чертеж?
7. Как осуществляется переход от ортогональной проекции точки к аксонометрической?
8. Как определяют на чертеже направление и величину большой и малой оси эллипса, являющегося аксонометрической проекцией окружности для прямоугольной изометрии?

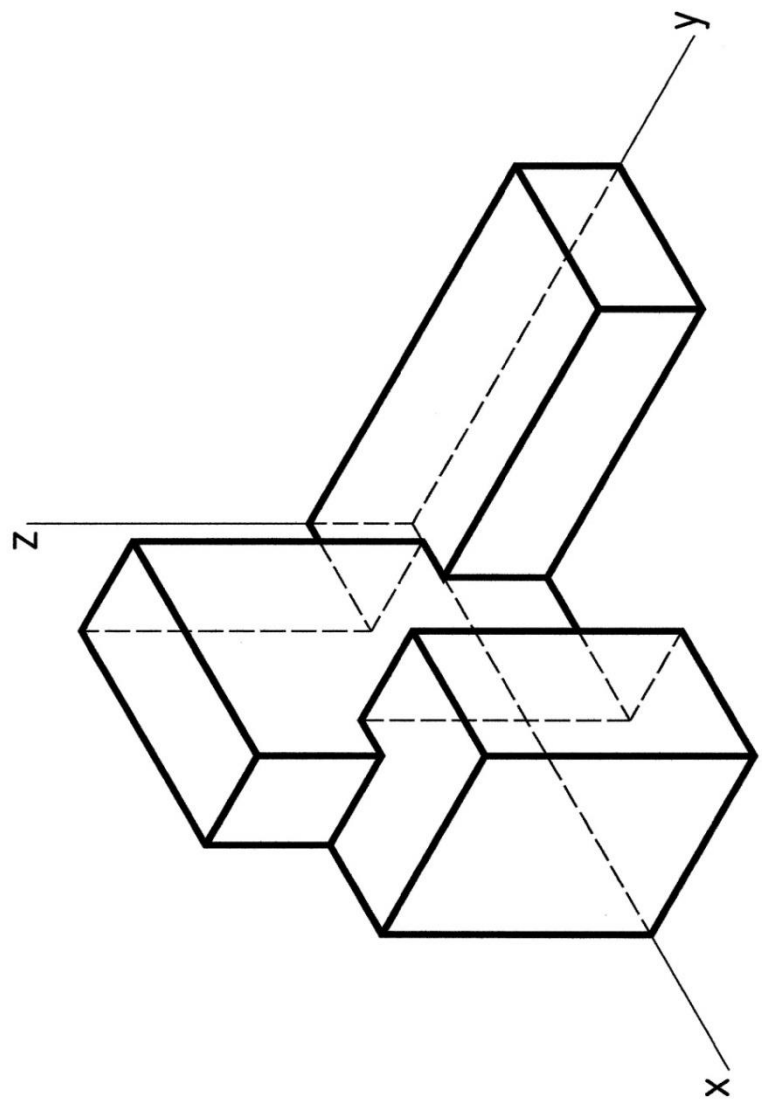


Рис. 18.

Образец выполнения задачи 18.

РАЗДЕЛ КОНТРОЛЯ ЗНАНИЙ

ВОПРОСЫ ДЛЯ ПОВТОРЕНИЯ

Тема 1. Точка. Прямая

Метод проецирования. Центральное проецирование.

Параллельное проецирование. Основные свойства.

Ортогональное проецирование.

Требования, предъявляемые к чертежу.

Система плоскостей проекций и система прямоугольных координат.

Точка. Эпюр Монжа. Связь проекции точки с ее координатами (задача 1).

Прямая (задачи 2, 4, 5).

Точка на прямой (задача 7, 8).

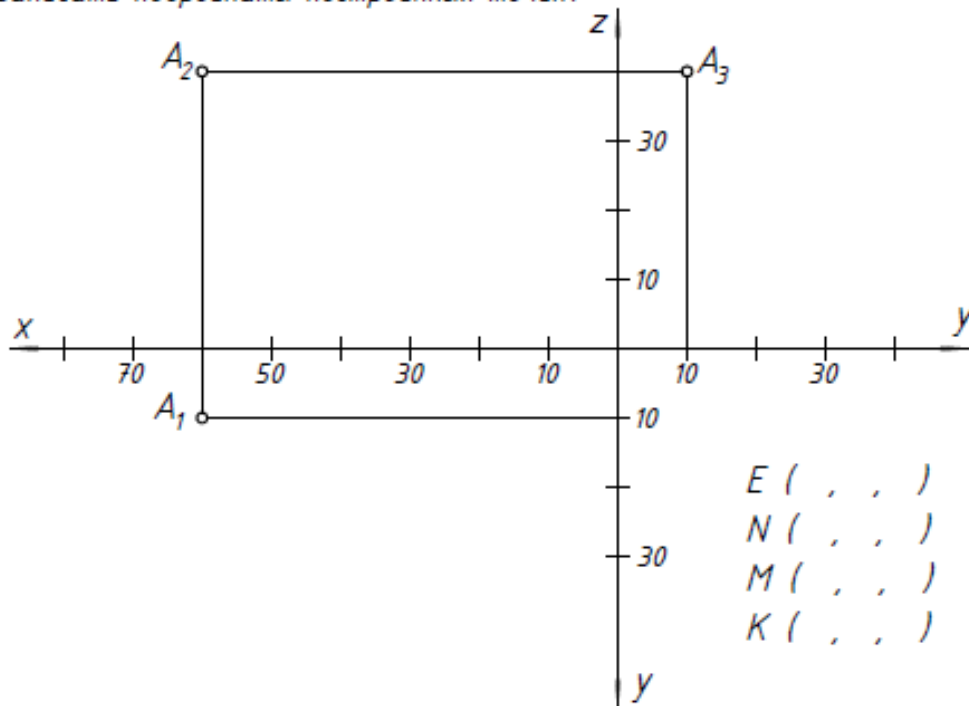
Деление отрезка в заданном отношении. Теорема Фалеса (задача 8, 13).

Следы прямой. Алгоритм построения фронтального и горизонтального следов прямой (задача 6).

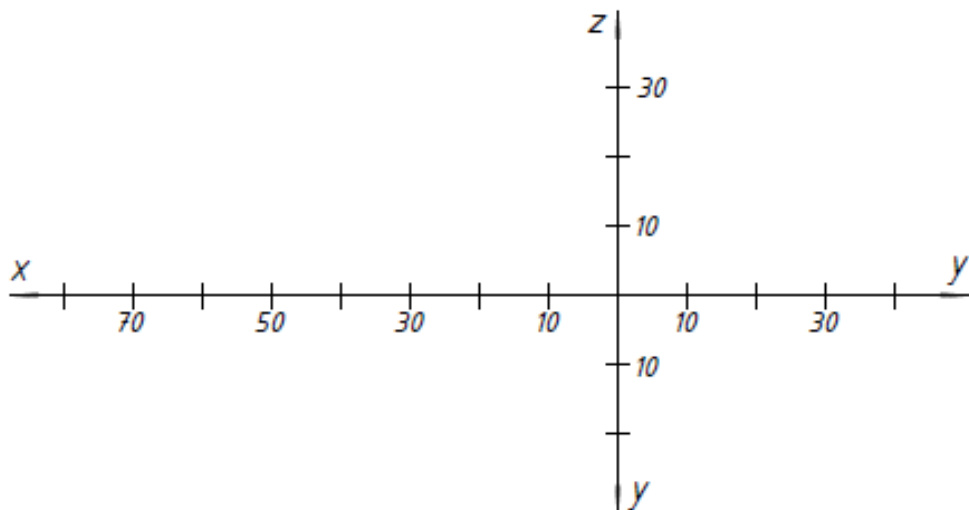
Прямые общего и частного положения. Прямые уровня, проецирующие прямые (задачи 3 – 5).

Взаимное расположение двух прямых. Параллельные, пересекающиеся, скрещивающиеся прямые на эпюре Монжа. Конкурирующие точки (задачи 7 – 13).

- 1) Задать три проекции точек $A(60,10,40)$, $B(80,40,0)$, $C(40,30,10)$, $D(20,10,20)$.
 Построить: проекции точки E , расположенной ниже точки A на 10;
 проекции точки N , расположенной правее точки B на 10;
 проекции точки M , расположенной за точкой C на 15;
 проекции точки K , расположенной перед точкой D на 25.
 Записать координаты построенных точек.

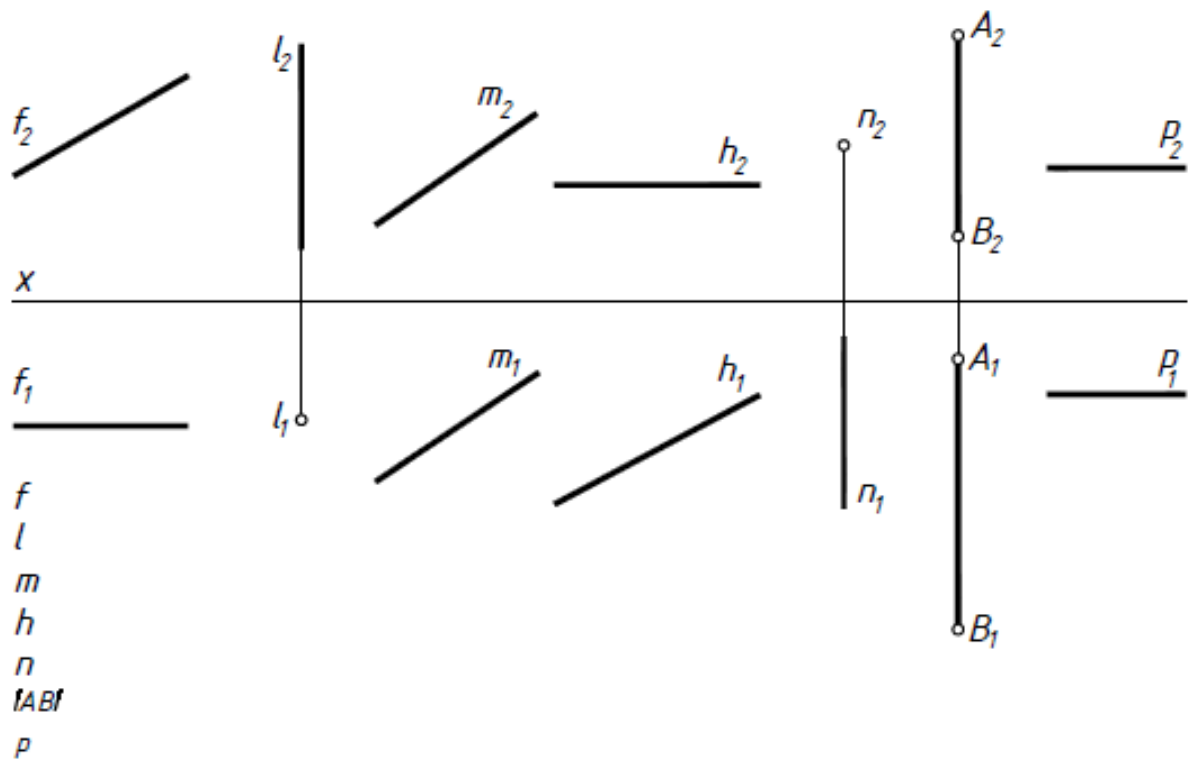


- 2) Построить три проекции отрезка AB по координатам его конечных точек $A(50,20,30)$ и $B(10,0,10)$.



3

Выяснить положение заданных прямых относительно плоскостей проекций.

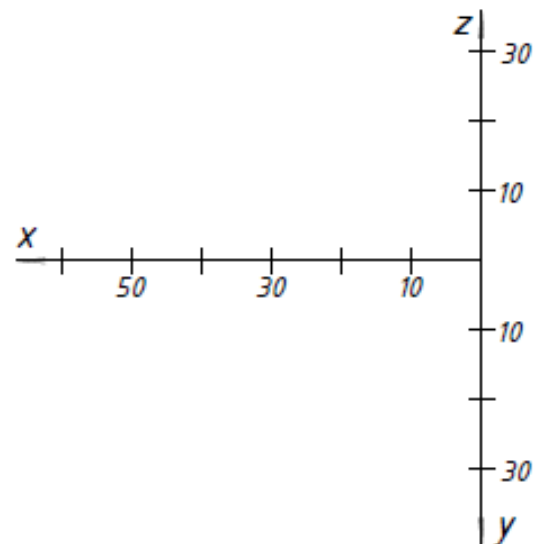
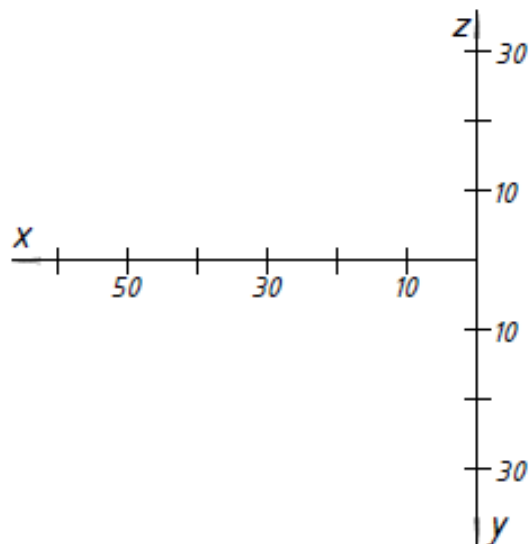


4

Построить две проекции отрезка KM , если $K(50, 20, 5)$, $KM \perp \Pi_2$, $\angle KMf = 30^\circ$, $KM \parallel \Pi_1 = 45^\circ$.

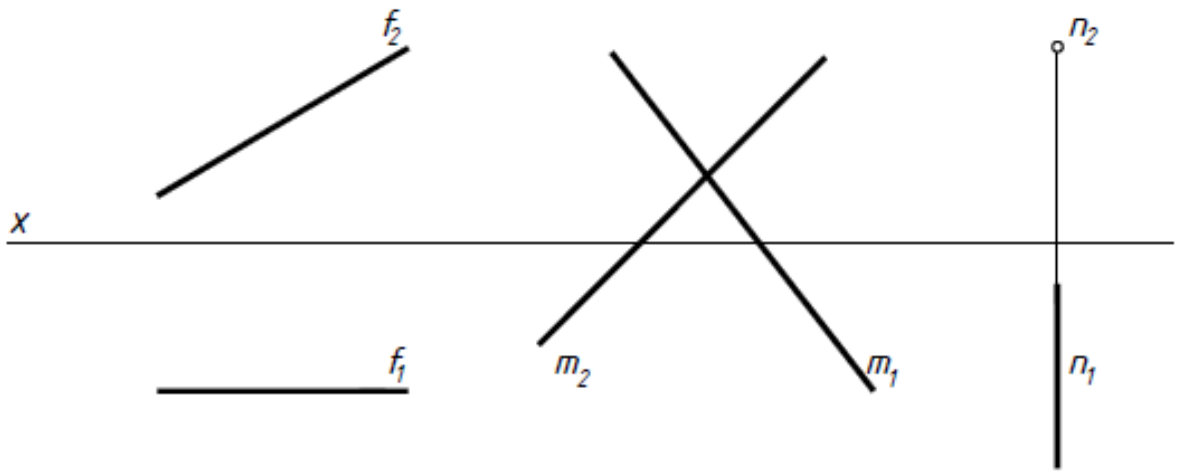
5

Построить две проекции отрезка AB , если $A(60, 5, 20)$, $AB \perp \Pi_1$, $\angle ABf = 50^\circ$, $AB \parallel \Pi_2 = 30^\circ$.
 На построенном отрезке отметить точку M , координата y которой равна 20.



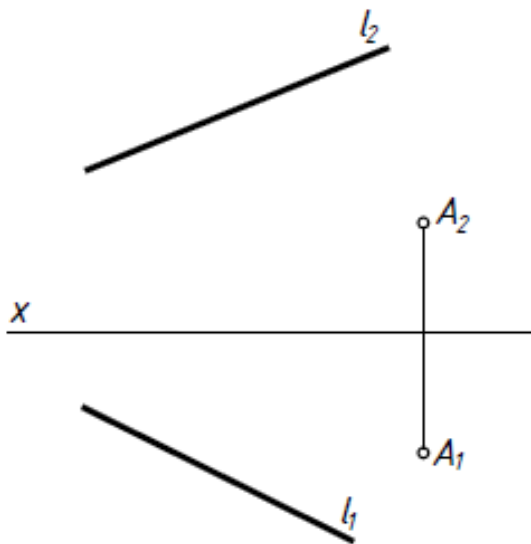
6

Построить следы прямых и обозначить их проекции.



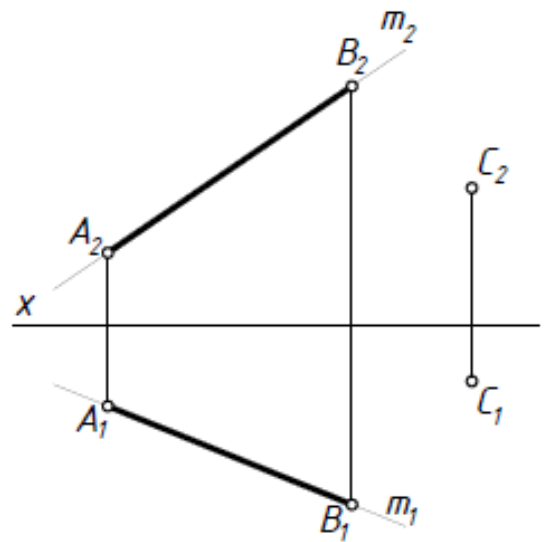
7

Через точку A построить фронтальную прямую, пересекающую прямую l .

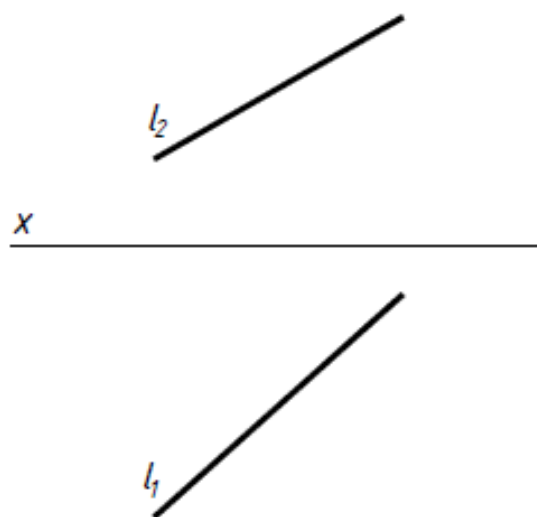


8

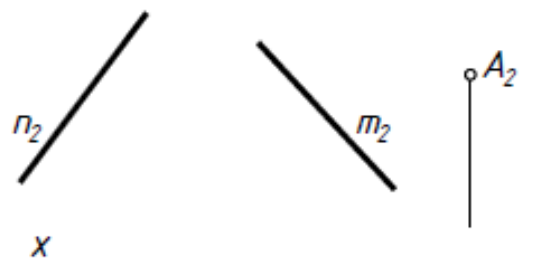
Через точку C провести прямую n так, чтобы точка K пересечения прямых m и n делила отрезок AB в соотношении 4:1.



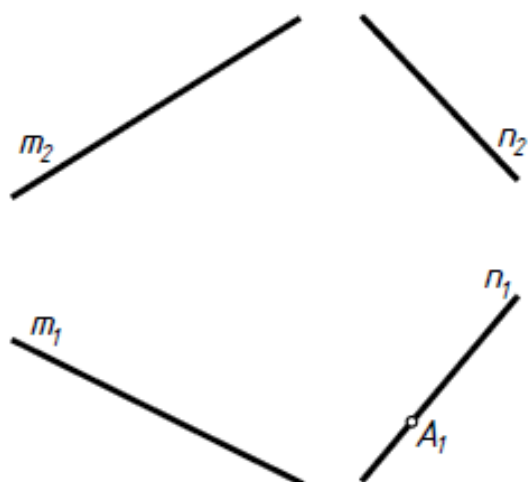
- 9 Построить горизонтальную прямую, наклоненную к плоскости Π_2 под углом 30° и пересекающую заданную прямую l в точке, у которой $y = 25$.



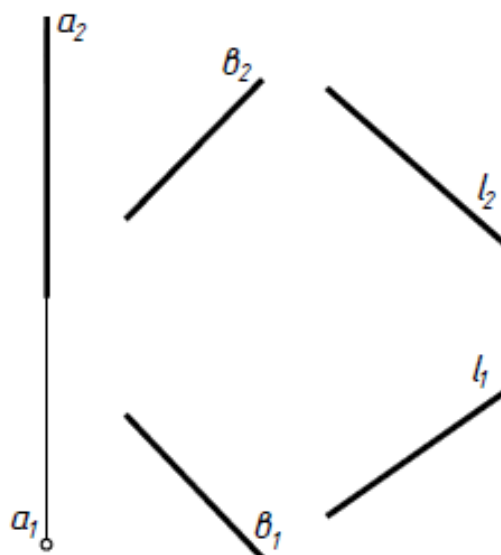
- 10 Пересечь заданные прямые горизонтальной прямой, проходящей через точку $A(?, A_2)$.



- 11 Через точку $A(A_1, ?)$ прямой n провести прямую l , параллельную прямой m .

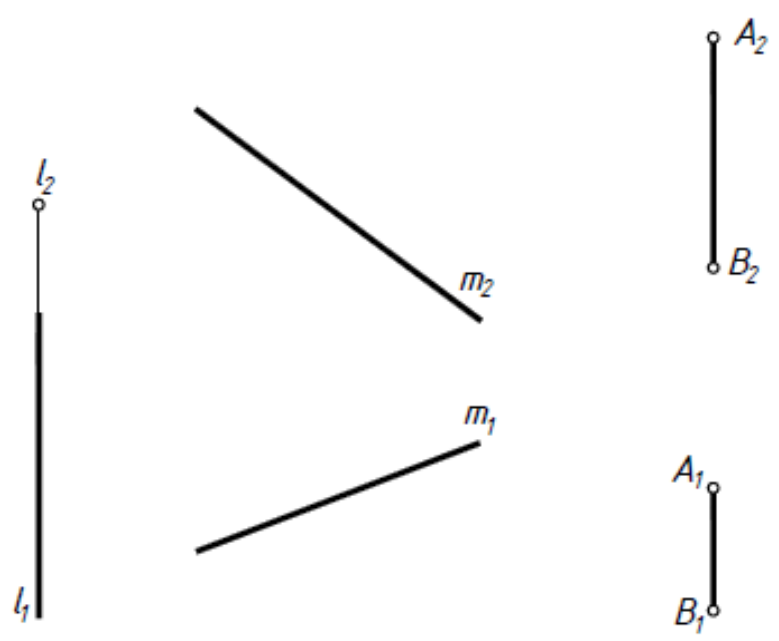


- 12 Построить проекции прямой n , параллельной прямой l и пересекающей прямые a и b .



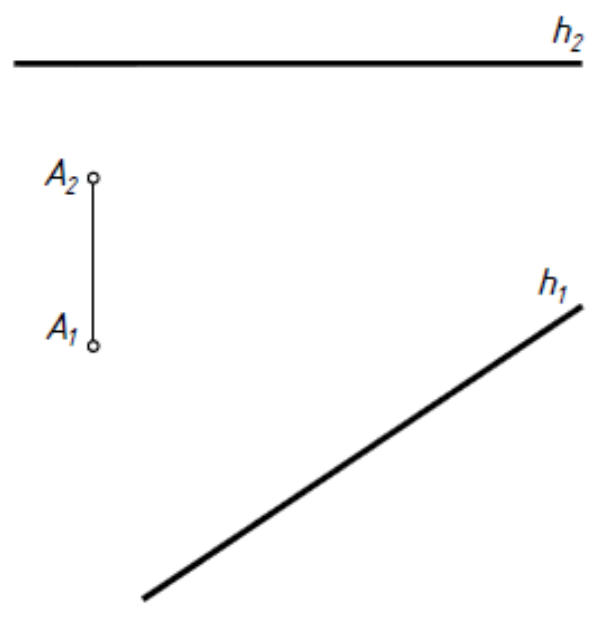
13

Пересечь заданные прямые горизонтальной прямой.



14

Из точки A опустить перпендикуляр на прямую h.



Тема 2. Плоскость

2.1 Задание плоскости на чертеже. Следы плоскости (задача 15).

2.2 Теорема о проекциях прямого угла (задача 14).

2.3 Плоскости общего и частного положения. Проецирующие плоскости и плоскости уровня (задача 16, 17).

2.4 Прямая и точка в плоскости (задача 18 – 21).

2.5 Главные линии плоскости. Фронталь, горизонталь и линия ската плоскости(задача 21).

2.6 Параллельность прямой и плоскости, двух плоскостей (задача 22, 23).

2.7 Перпендикулярность прямой и плоскости, двух плоскостей. Теорема о перпендикулярности прямой и плоскости (задача 24, 25).

Тема 3. Кривые линии

3.1 Плоские и пространственные кривые линии.

3.2 Проекционные свойства кривых линий. Алгоритм построения проекций кривой.

3.3 Касательные и нормали к кривым линиям.

3.4 Кривые второго порядка.

3.5 Особые точки кривой.

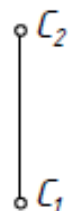
15

Через заданные точки провести плоскости

а) $\Gamma(A, l) \perp \Pi_2$
 $\Gamma \wedge \Pi_1 = 45^\circ$

б) $\Delta(l \cap m) \parallel \Pi_1$

в) $\Sigma(C, E, F)$ -
общего положения

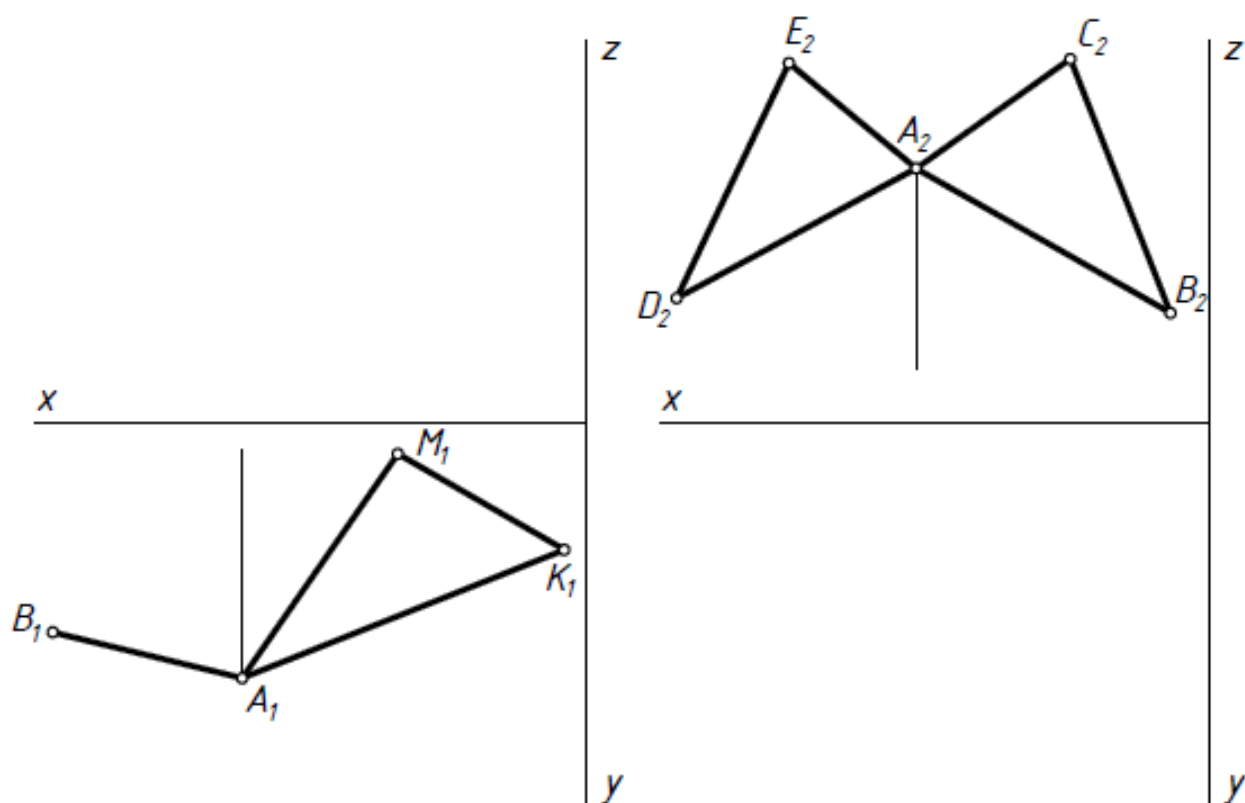


16

Построить проекции квадрата ABCD и фронтальную проекцию треугольника AMK, если $z_A=25$, $z_K=50$. $\Gamma(ABCD) \parallel \Pi_1$, $\Sigma(AMK) \perp \Pi_2$.

17

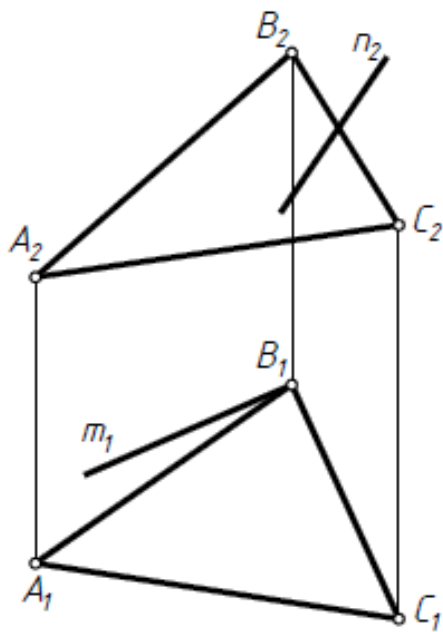
Построить горизонтальную проекцию треугольников, если $\Gamma(ADE) \parallel \Pi_2$, $\Sigma(ABC) \perp \Pi_1$, $y_A=15$, $\Sigma \wedge \Pi_2 = 45^\circ$.



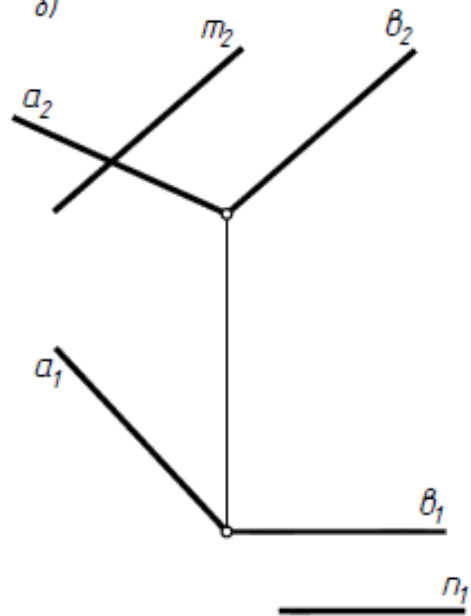
18

Построить недостающие проекции прямых m и n , принадлежащих заданным плоскостям.

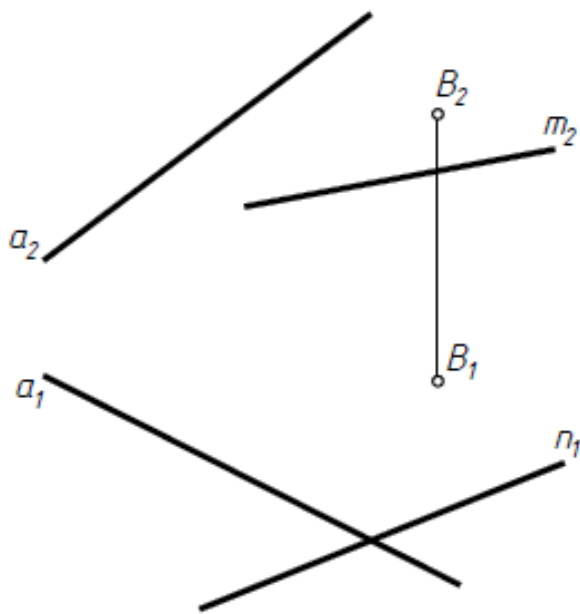
а)



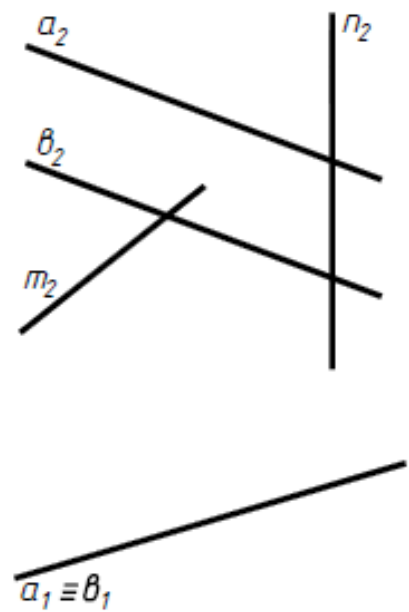
б)



в)

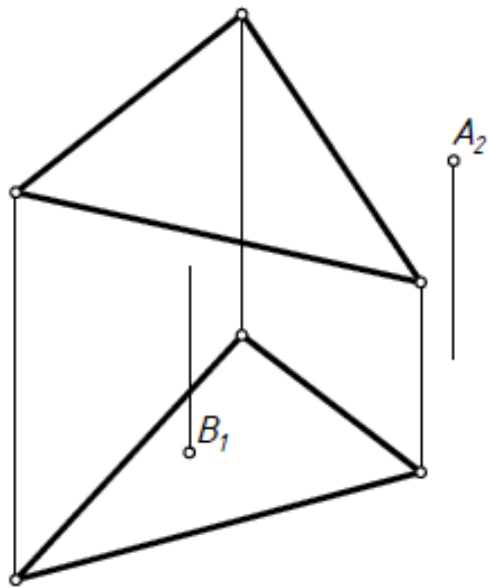


г)

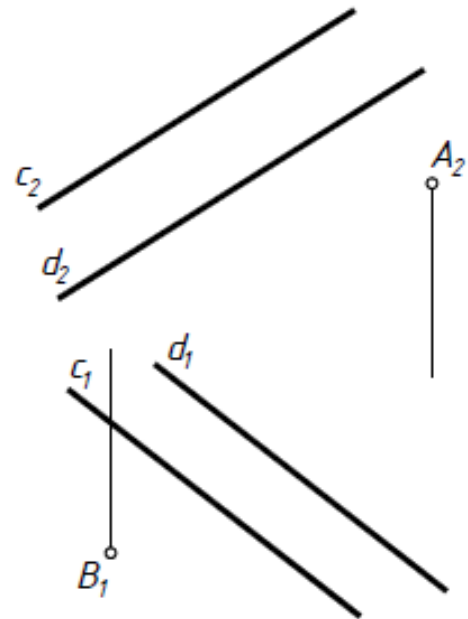


19) Определить недостающие проекции точек A и B принадлежащих заданной плоскости: а) с помощью любой прямой; б) с помощью фронтали

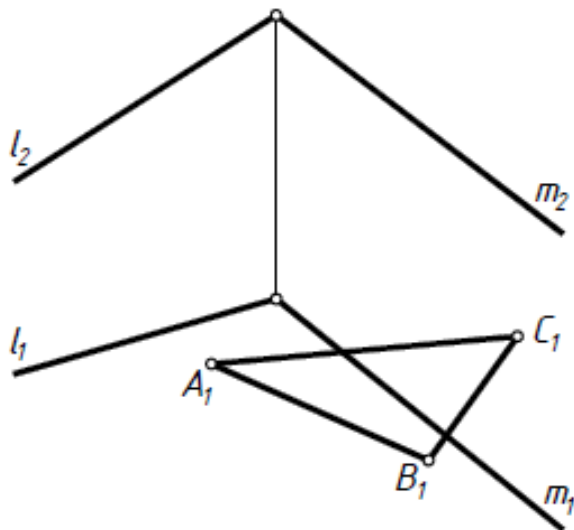
а)



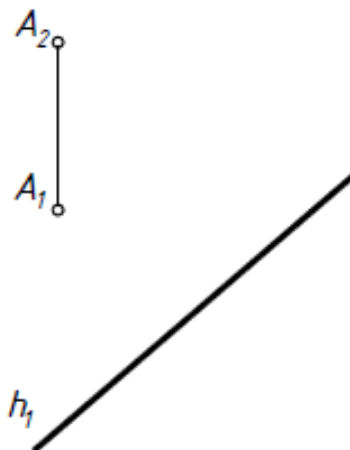
б)



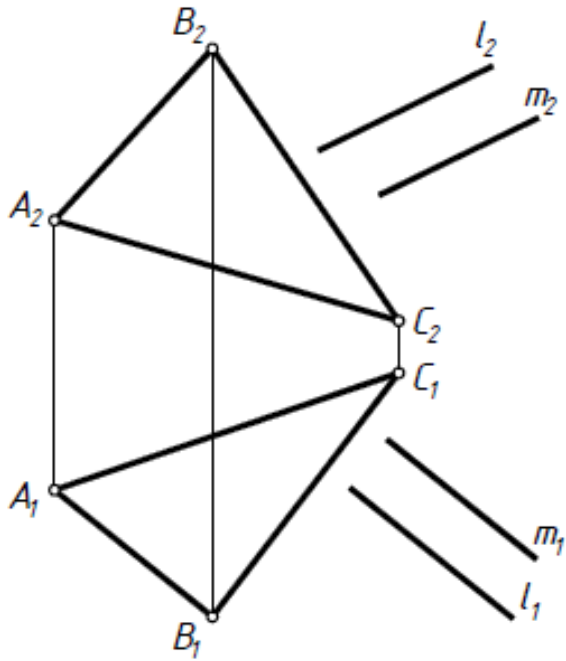
20) Построить недостающую проекцию треугольника ABC , принадлежащего заданной плоскости.



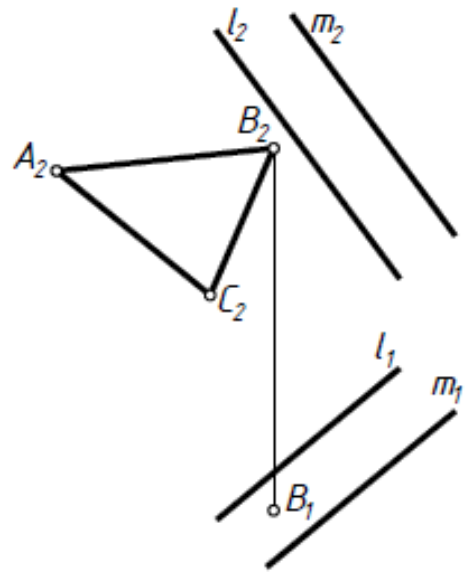
21) Построить в плоскости $\Gamma(A, h)$ треугольник ABC , если $AB \parallel \Pi_2$, $\angle AB\Gamma = 40^\circ$, $BC \parallel \Pi_1$, $\angle BC\Gamma = 30^\circ$.



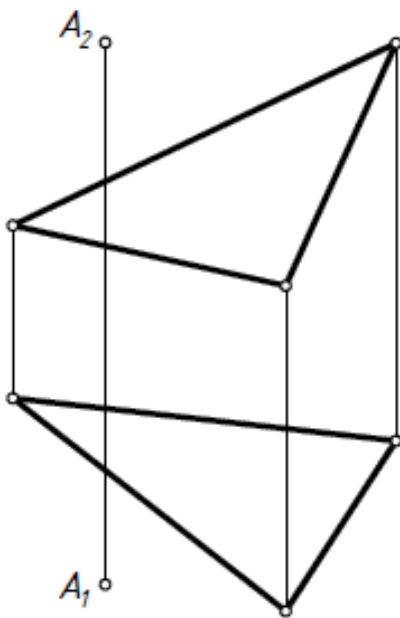
22) Выяснить, параллельны ли заданные плоскости $\Gamma(ABC)$ и $\Sigma(l \parallel m)$.



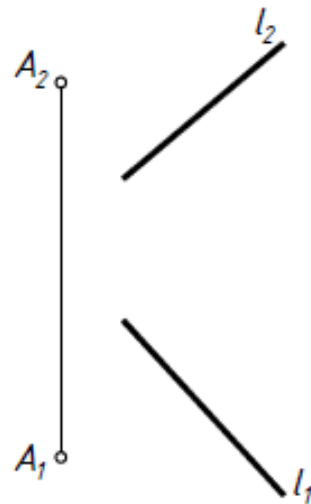
23) Построить горизонтальную проекцию треугольника ABC , параллельного заданной $\Gamma(l \parallel m)$.



24) Через точку A построить прямую n , перпендикулярную заданной плоскости.



25) Через точку A провести плоскость перпендикулярную прямой l .



Тема 4. Поверхности

4.1 Классификация поверхностей.

4.2 Способы задания поверхностей на чертеже.

определитель (геометрическая и алгоритмическая части) поверхности;
очерк поверхности;
дискретный и непрерывный каркасы поверхности.

4.3 Признак принадлежности точки и линии поверхности.

4.4 Гранные поверхности (задача 26а).

4.5 Линейчатые поверхности:

торсы, цилиндр и конус общего положения,
поверхности Каталана (задача 26д).

4.6 Поверхности вращения (цилиндр, конус (задача 26б) и конические сечения, сфера (задача 26в), тор (задача 26г) и др.

4.7 Топографическая поверхность.

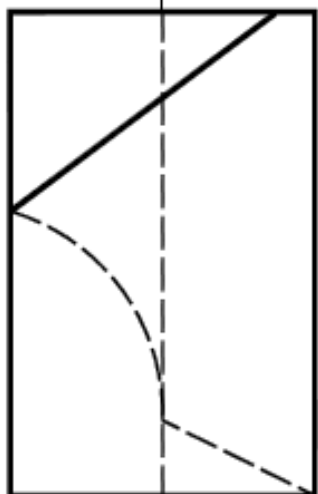
4.8 Алгоритм построения линии на поверхности.

4.9 Касательные линии и плоскости к поверхности. Алгоритмы построения.

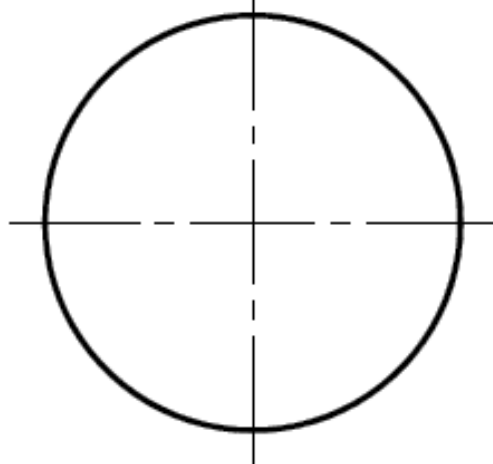
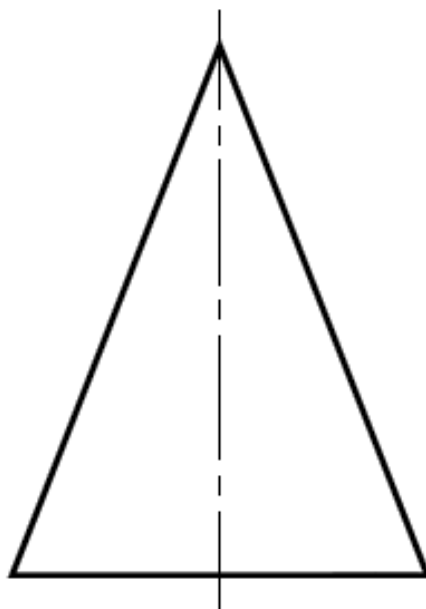
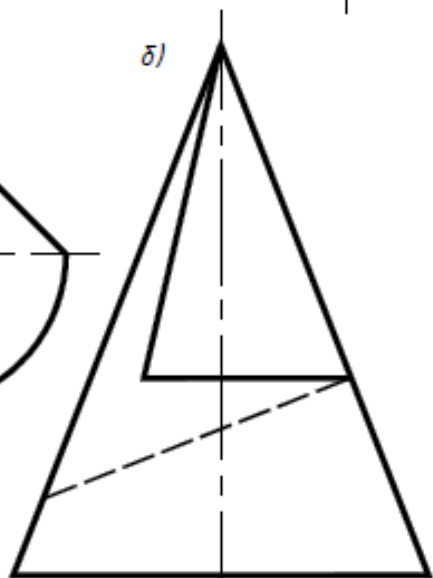
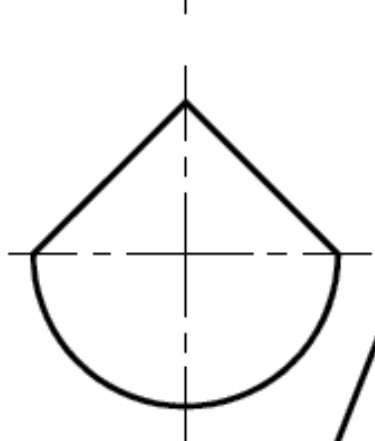
26

Построить отсутствующие проекции линий, принадлежащих заданным поверхностям.

a)



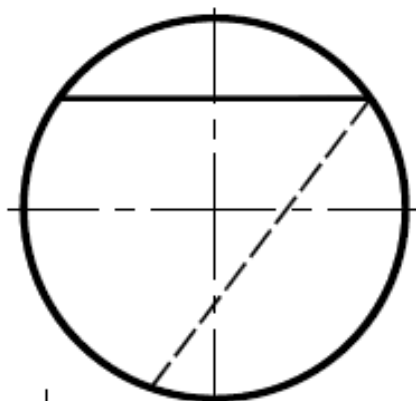
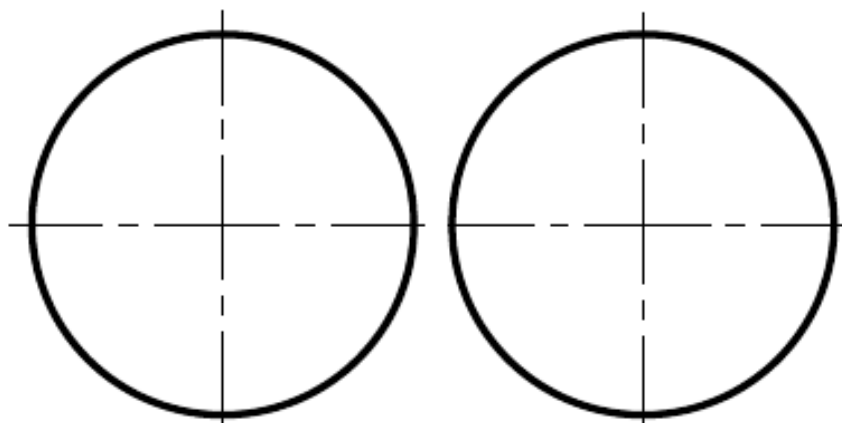
б)



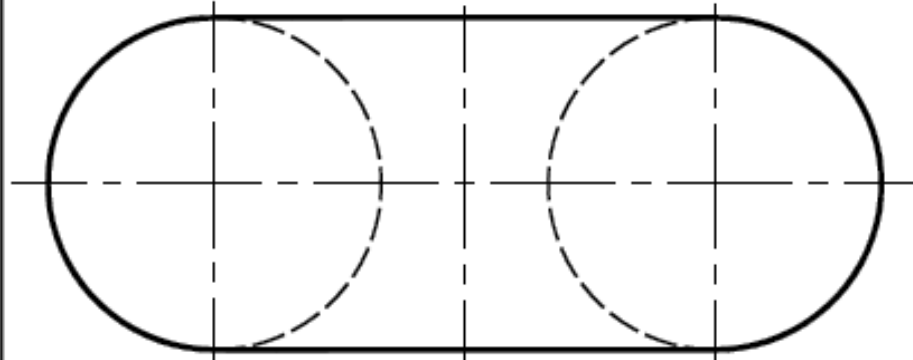
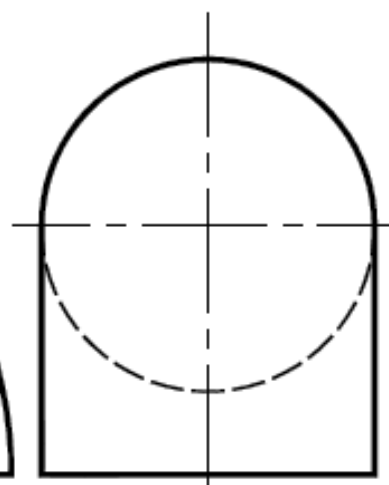
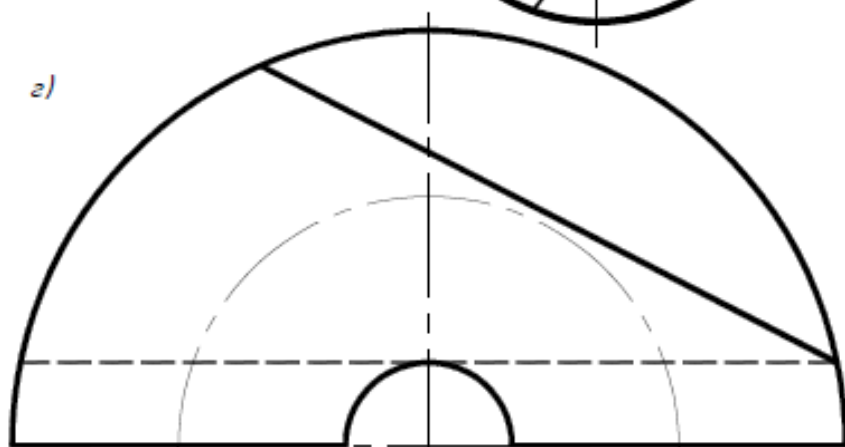
26

Построить отсутствующие проекции линий, принадлежащих заданным поверхностям.

б)



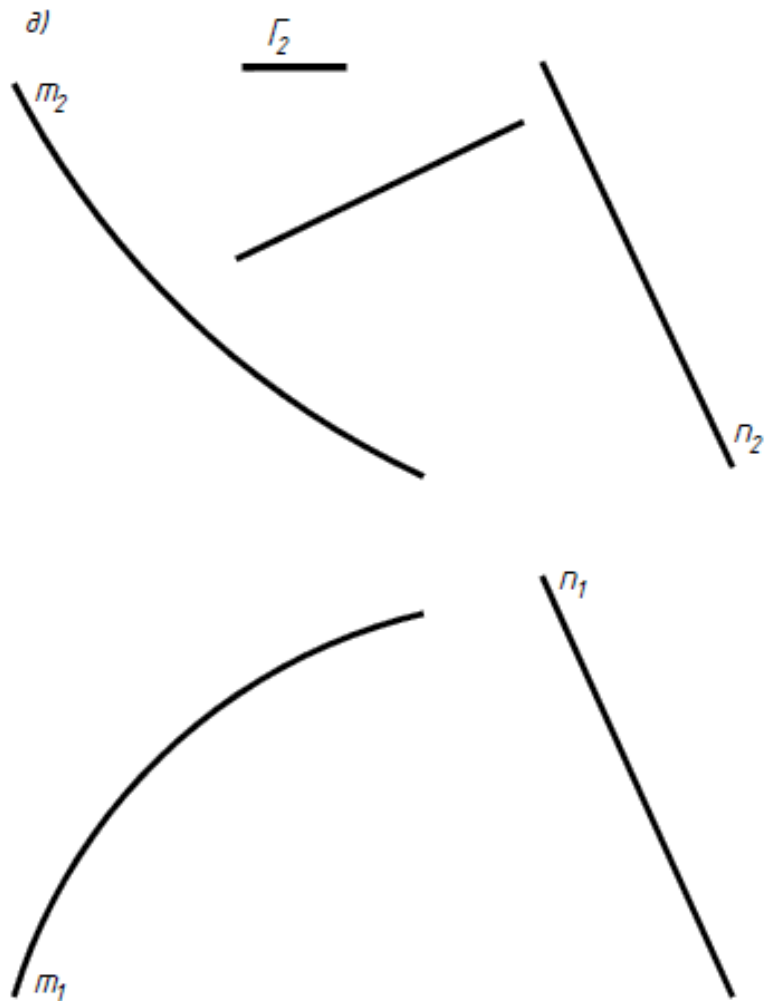
а)



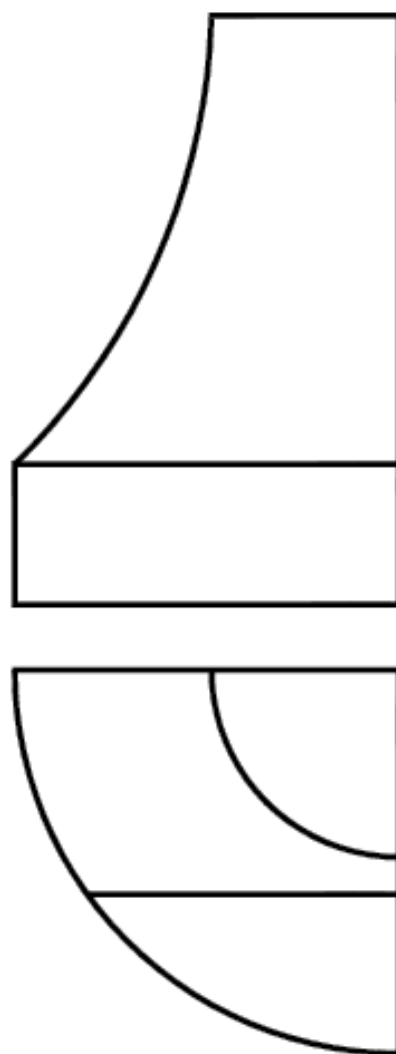
26

Построить отсутствующие проекции линий, принадлежащих заданным поверхностям.

a)



e)



Тема 5. Пересечение геометрических фигур

5.1 Пересечение прямой и плоскости, прямой и поверхности, двух плоскостей, плоскости и поверхности, двух поверхностей и классификация алгоритмов решения задач на пересечение.

5.2 Алгоритм решения задач на пересечение, если обе фигуры занимают проецирующее положение (задачи 1, 2 раздела «Проекционное черчение»).

5.3 Алгоритм решения задач на пересечение, если обе фигуры занимают проецирующее положение (задачи 27а – 27м*).

5.4 Алгоритм решения задач на пересечение, если обе фигуры занимают общее положение.

использование плоскостей-посредников при решении задач на пересечение (задача 28а – 28е)

использование сфер-посредников при решении задач на пересечение.
Теорема о соосных поверхностях

использование концентрических сфер-посредников (задача 28ж)

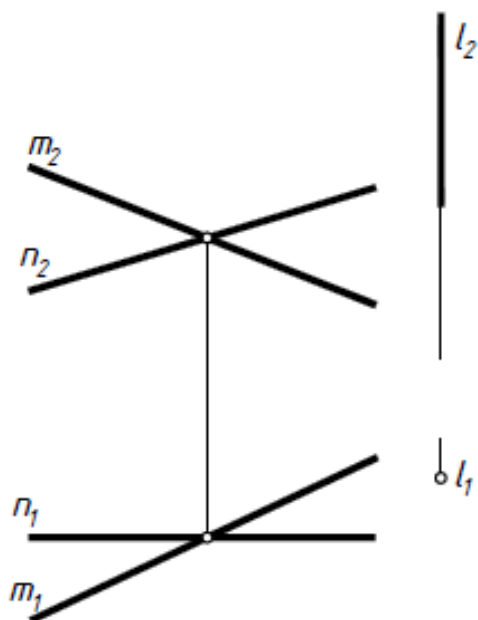
использование эксцентрических сфер-посредников (задача 28и).

5.5 Теорема Монжа (частный случай) (задача 283).

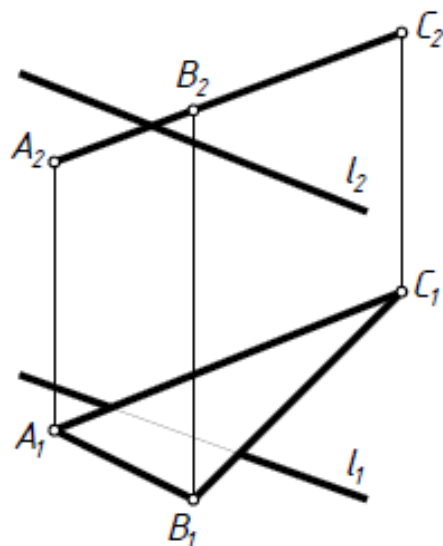
27

Построить проекции пересечения заданных фигур. Определить видимость.

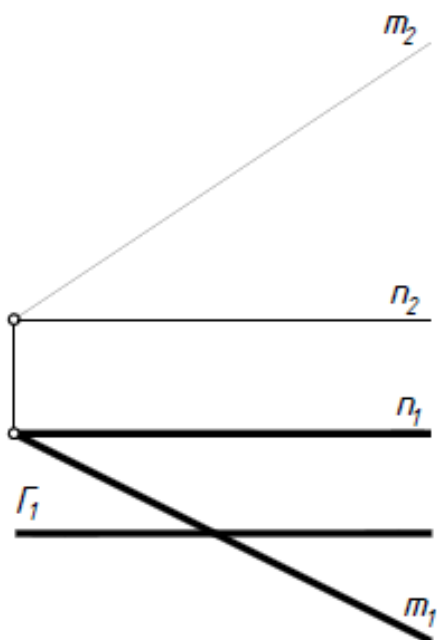
а)



б)

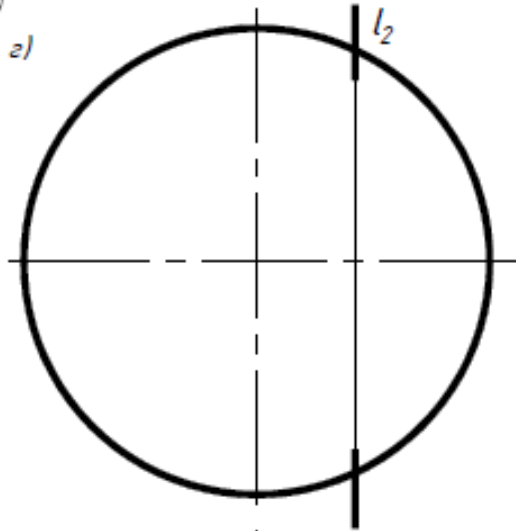


в)

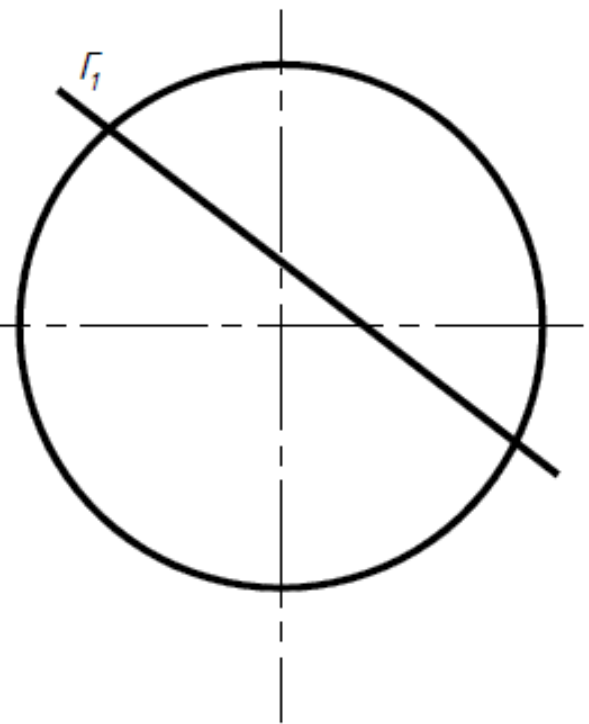
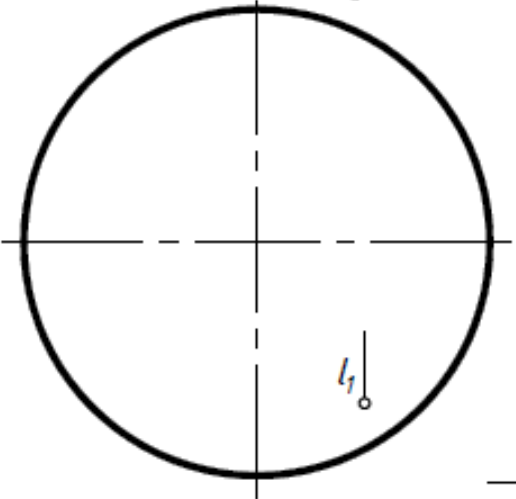
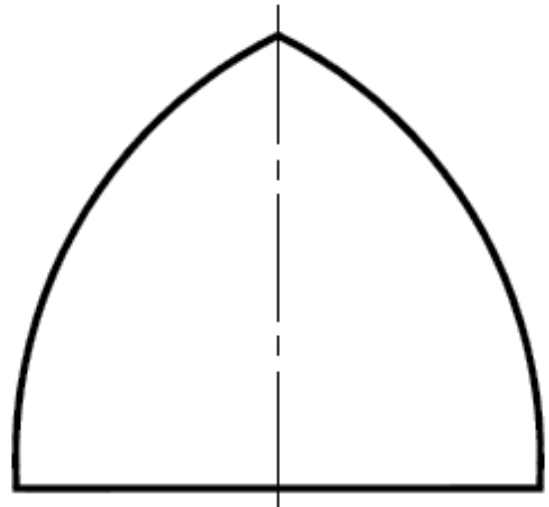


27

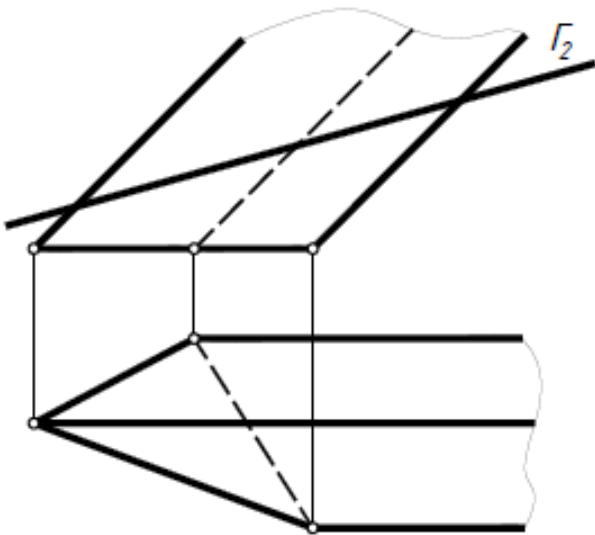
Построить проекции пересечения заданных фигур. Определить видимость.



б)



в)

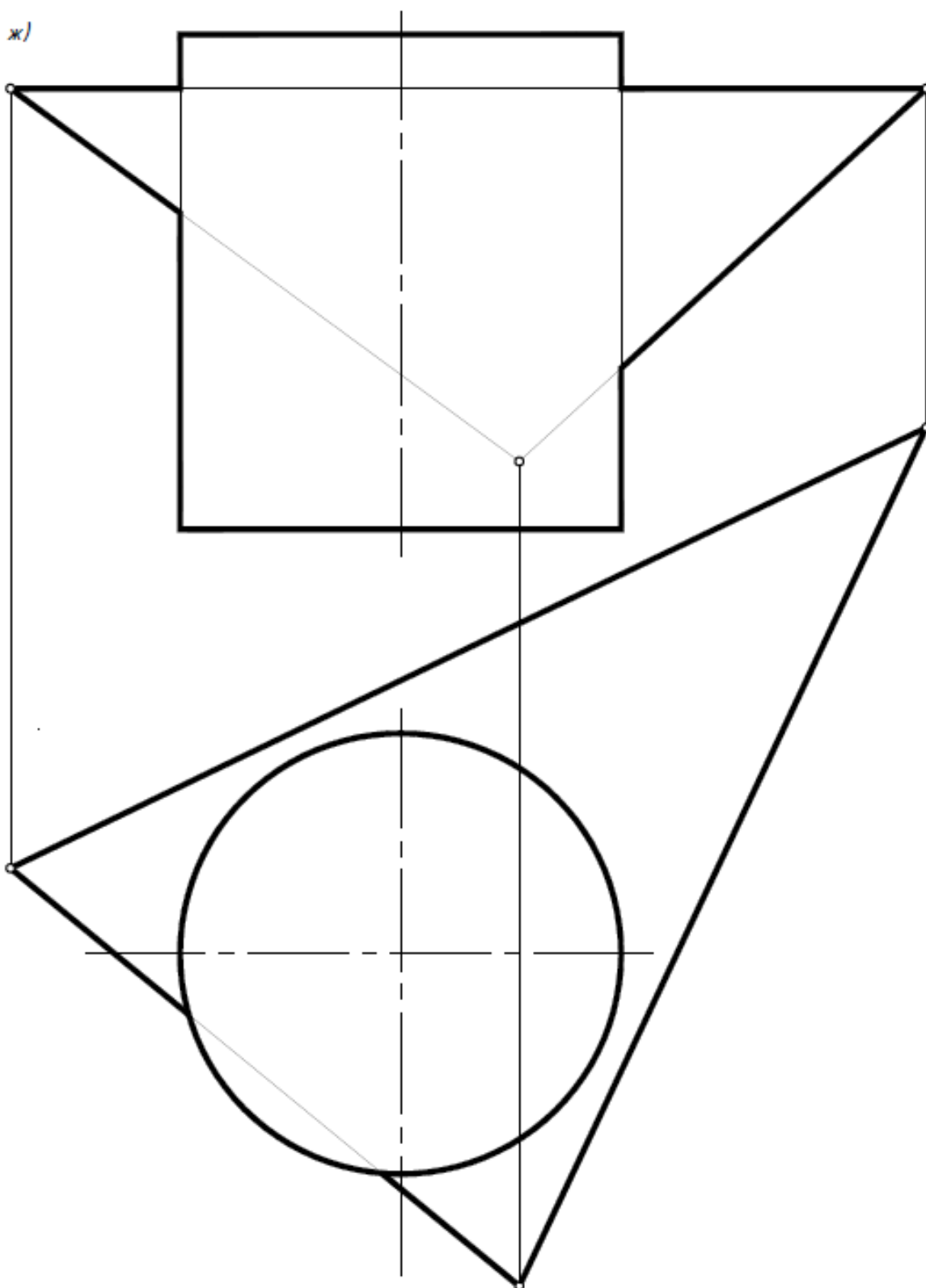


Γ - прозрачная

27

Построить проекции пересечения заданных фигур. Определить видимость пересекающихся фигур и проекций пересечения.

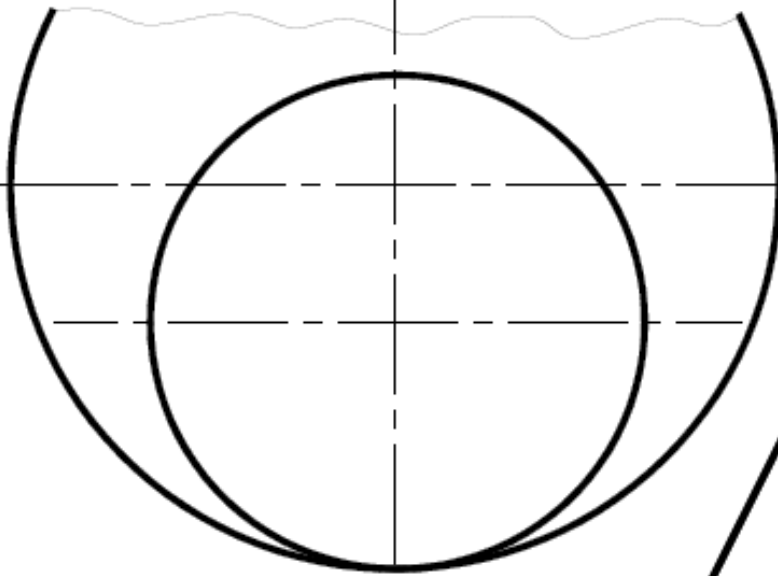
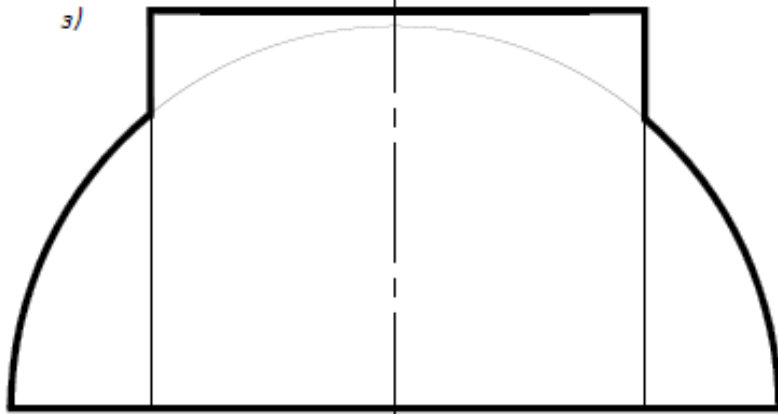
ж)



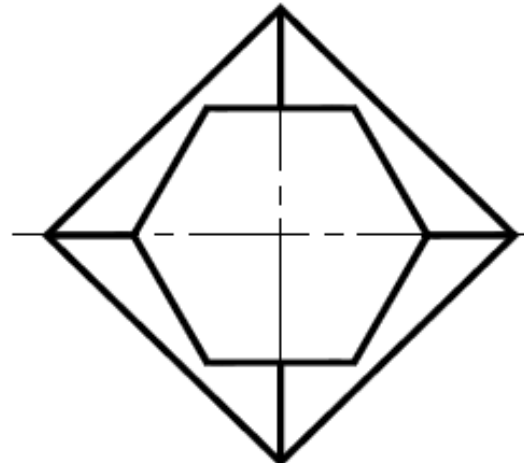
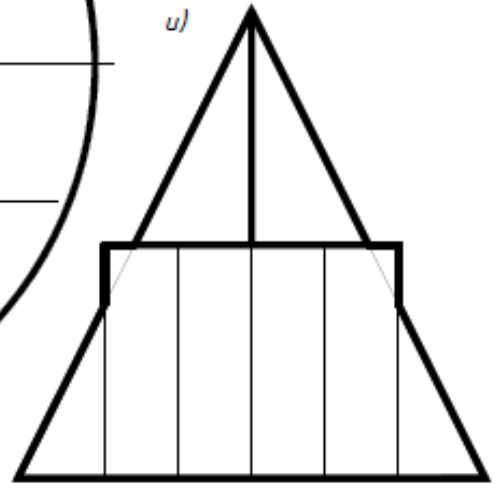
27

Построить проекции пересечения заданных фигур. Определить видимость пересекающихся фигур и проекций пересечения.

з)

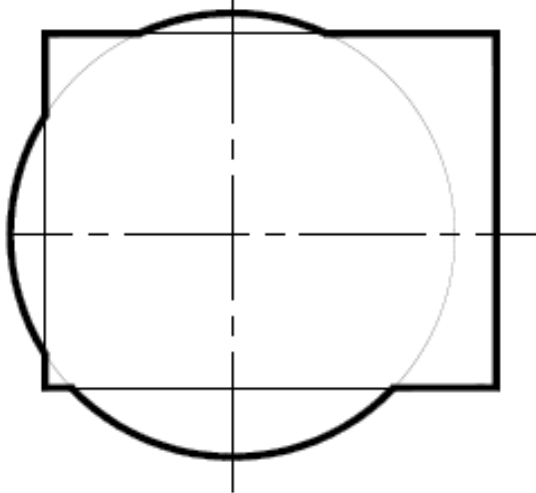
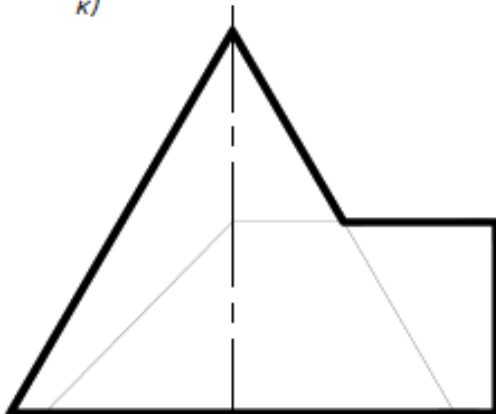


u)

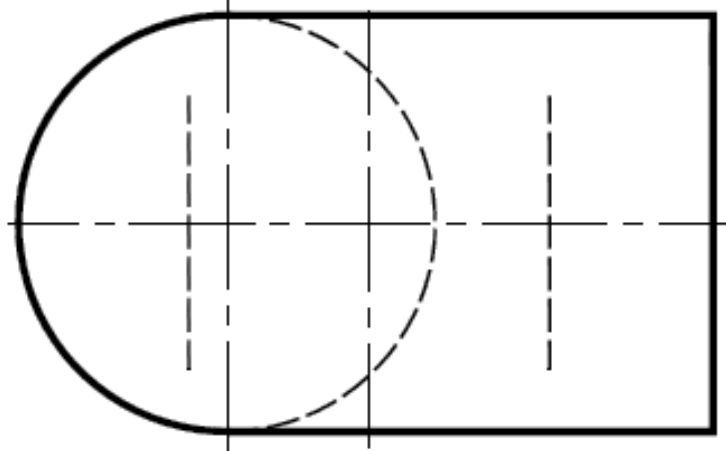
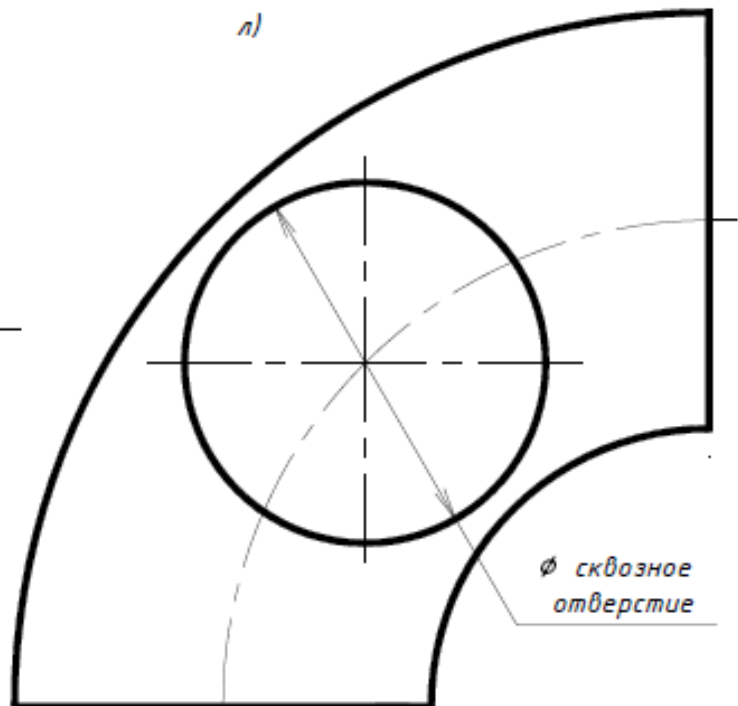


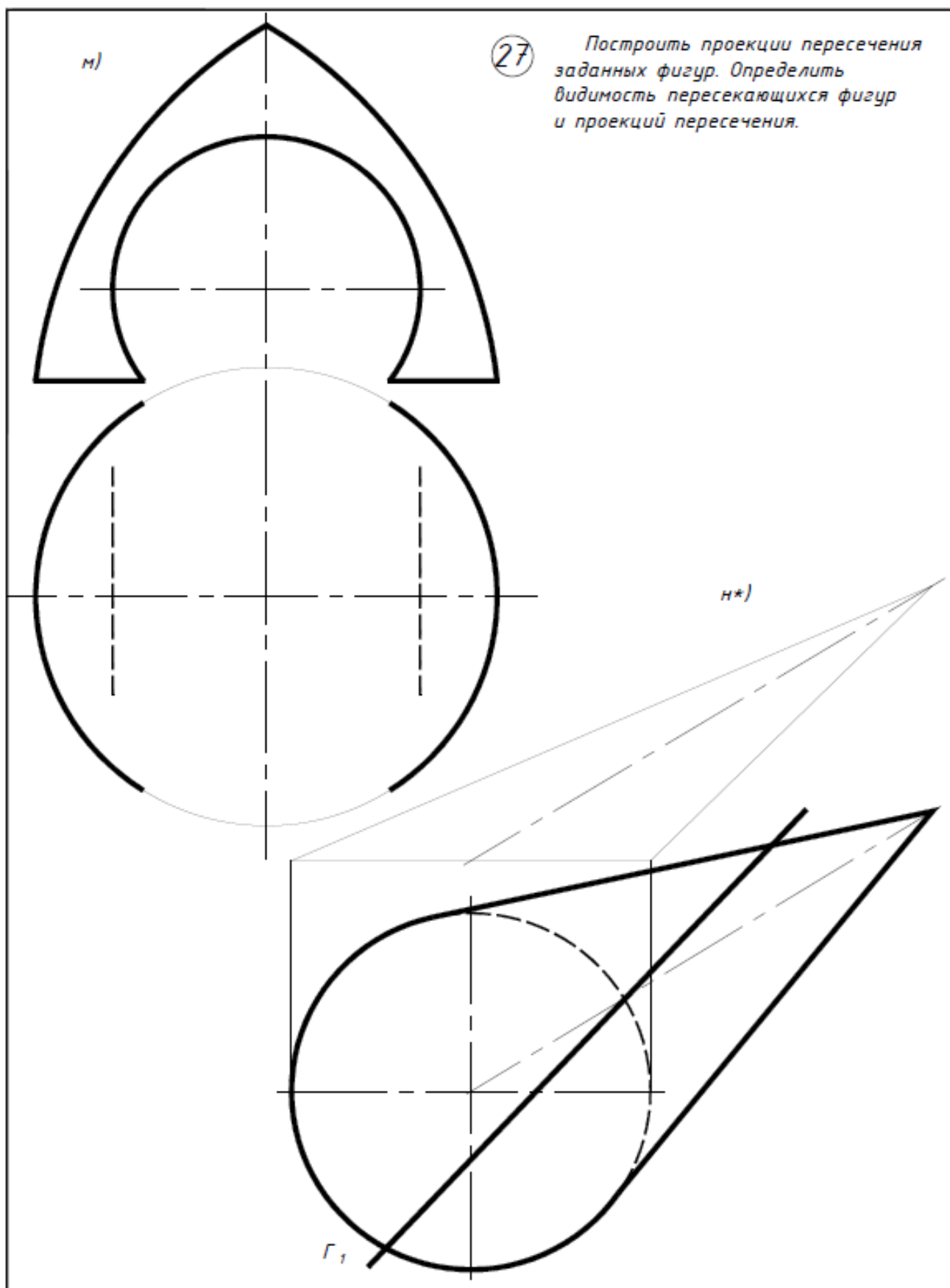
27) Построить проекции пересечения заданных фигур. Определить видимость пересекающихся фигур и проекций пересечения.

к)



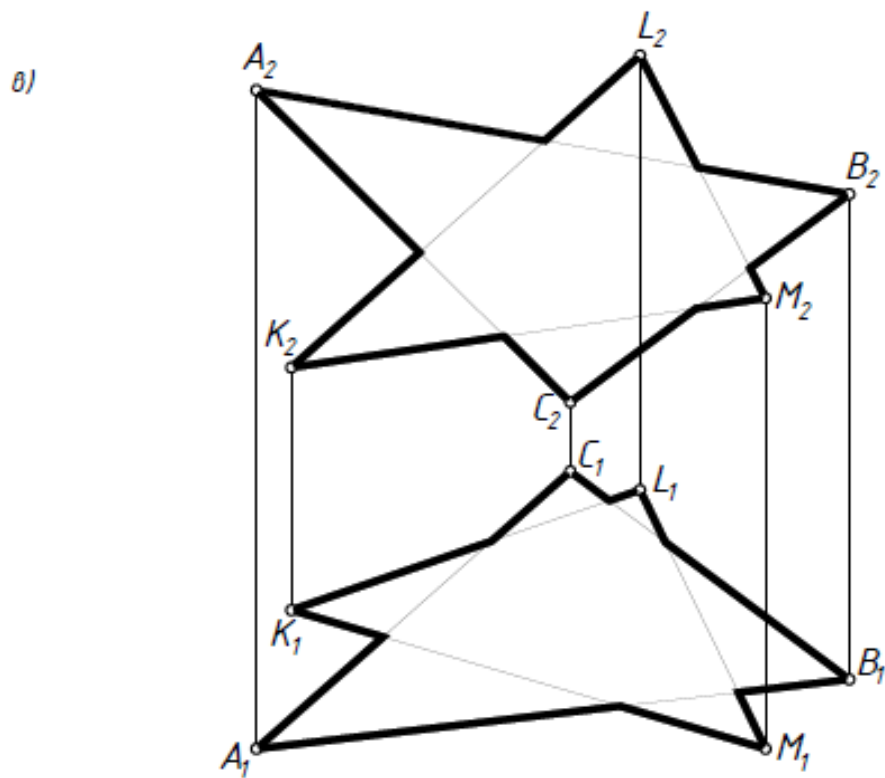
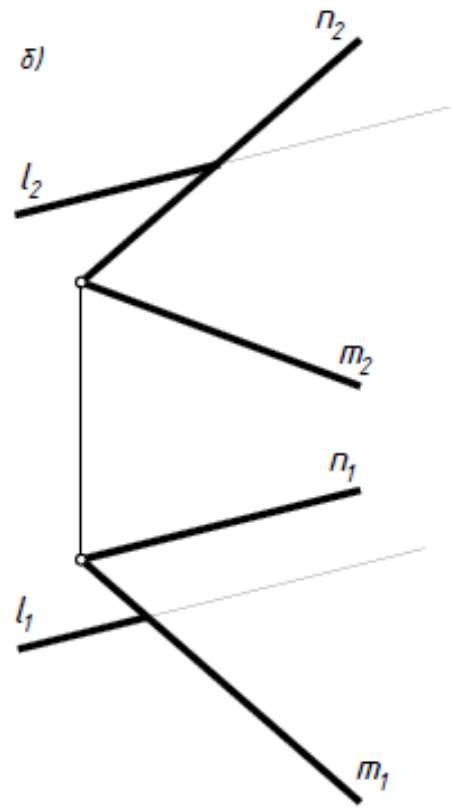
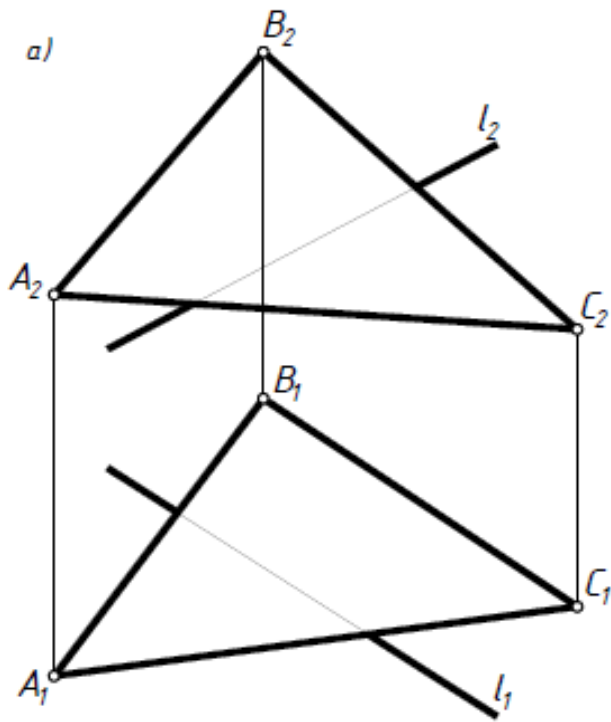
л)





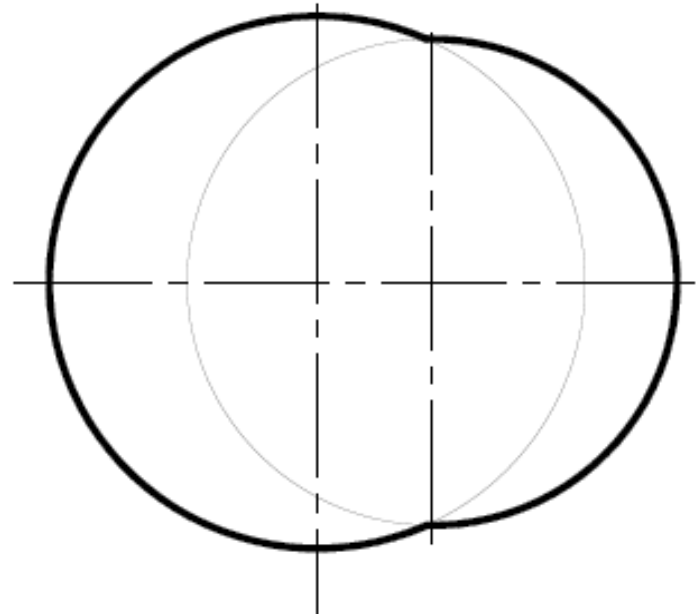
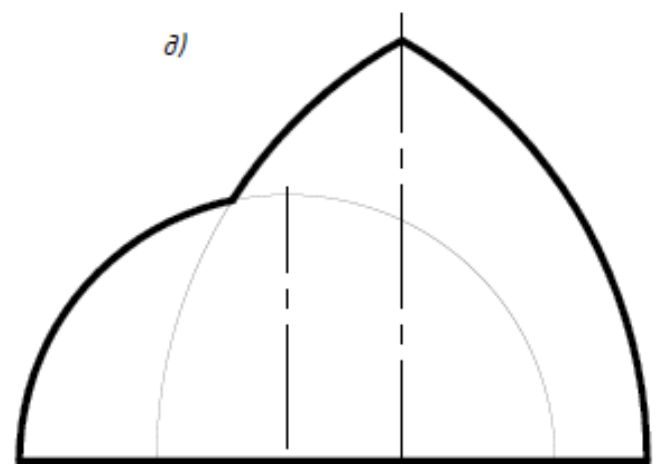
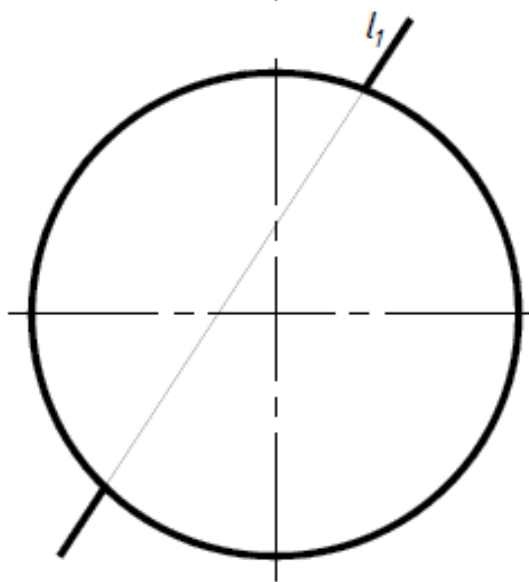
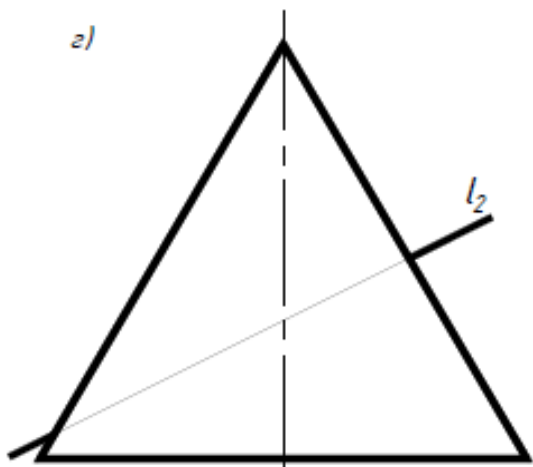
28

Построить проекции пересечения заданных фигур. Определить видимость пересекающихся фигур и проекций пересечения.



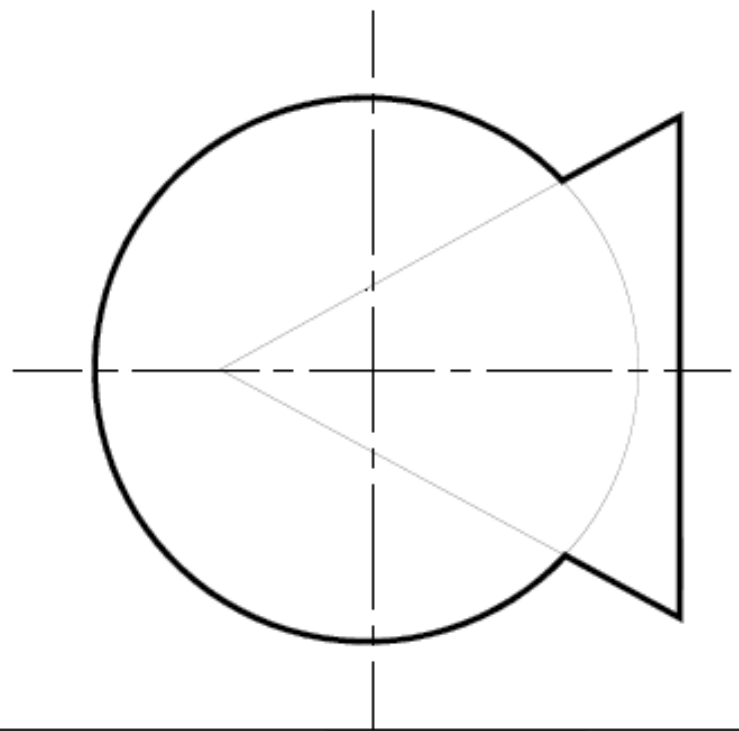
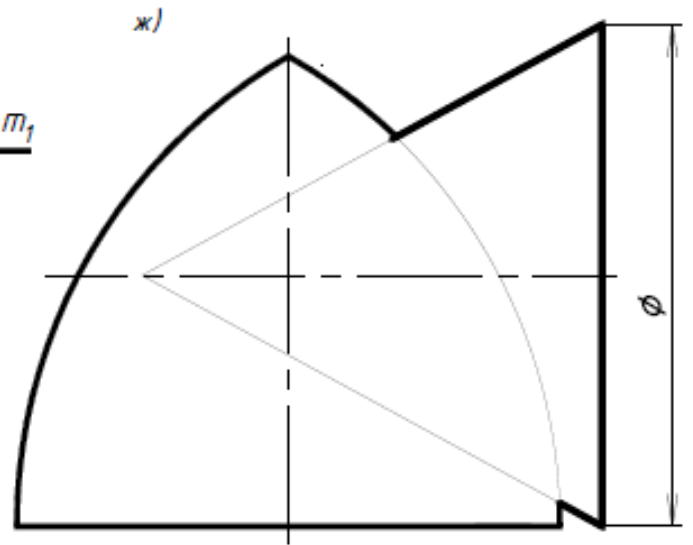
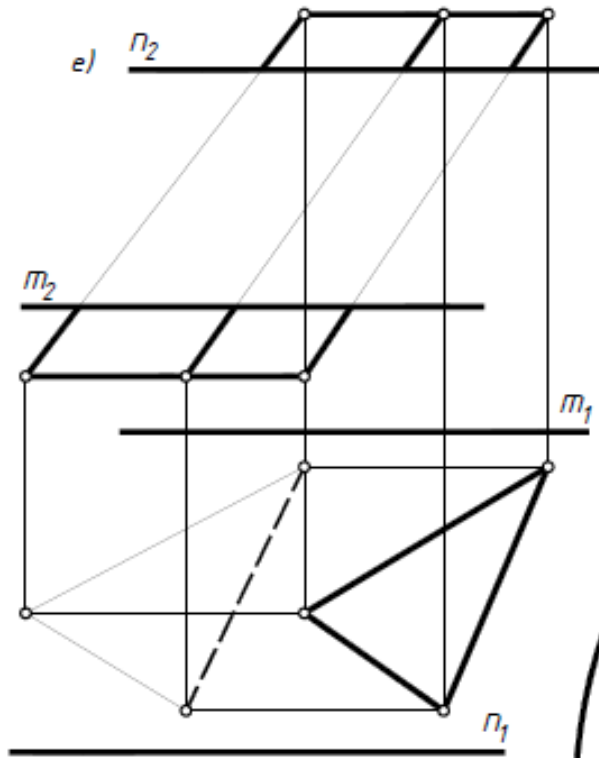
28

Построить проекции пересечения заданных фигур. Определить видимость пересекающихся фигур и проекций пересечения.



28

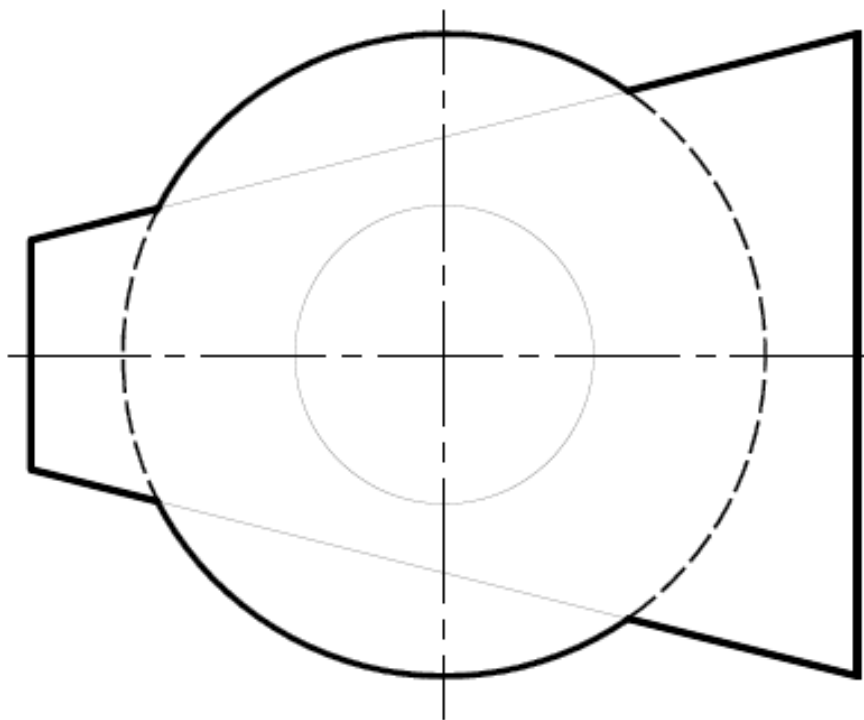
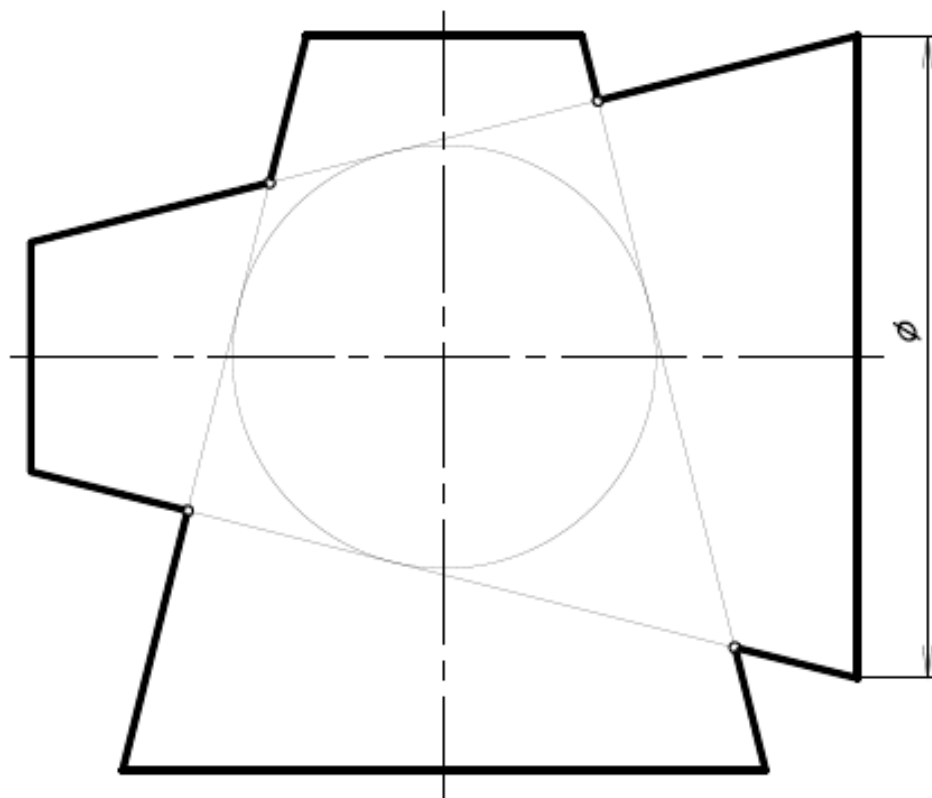
Построить проекции пересечения заданных фигур. Определить видимость пересекающихся фигур и проекций пересечения.



28

Построить проекции пересечения заданных фигур. Определить видимость пересекающихся фигур и проекций пересечения.

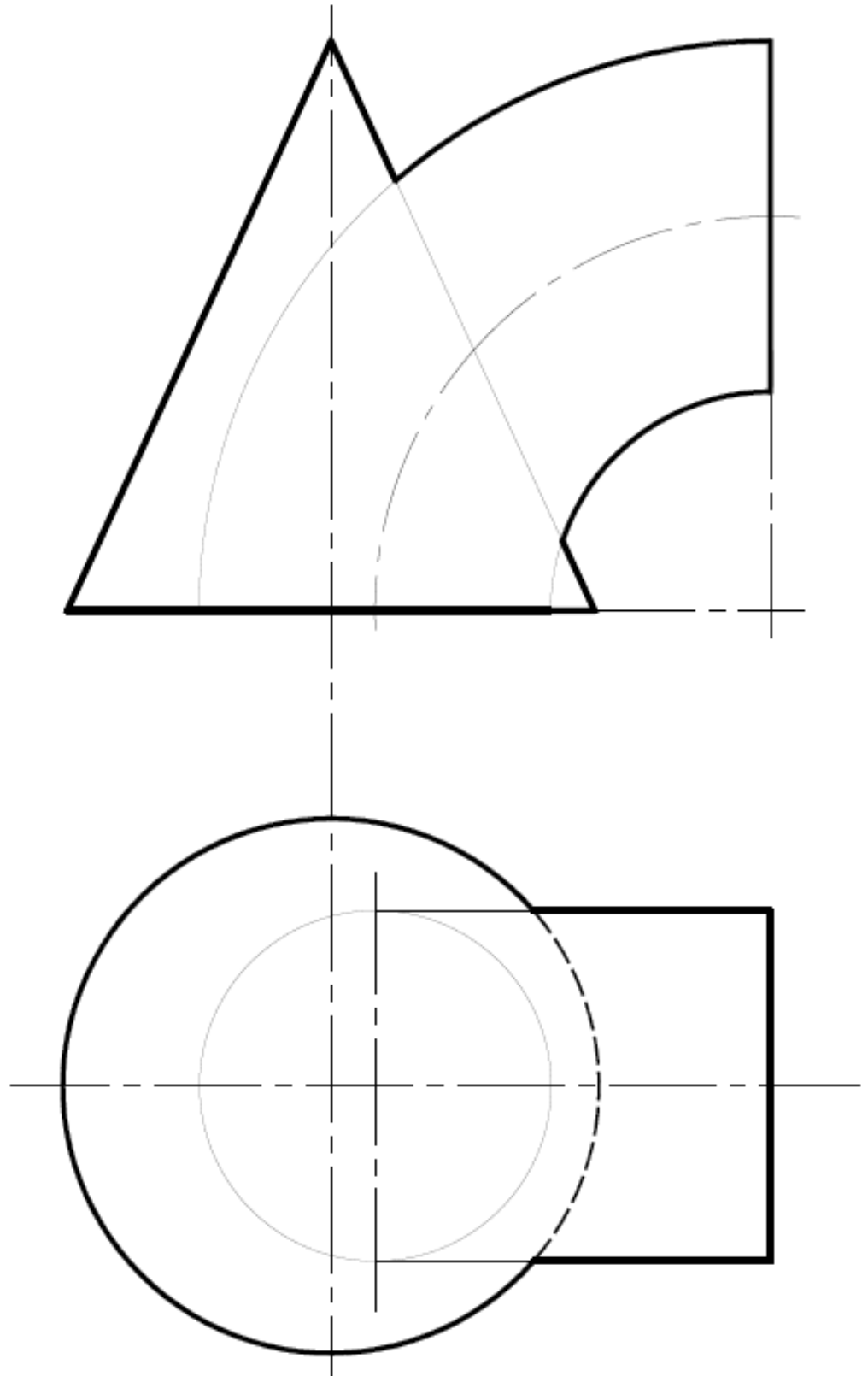
з)



28

Построить проекции пересечения заданных фигур. Определить видимость пересекающихся фигур и проекций пересечения.

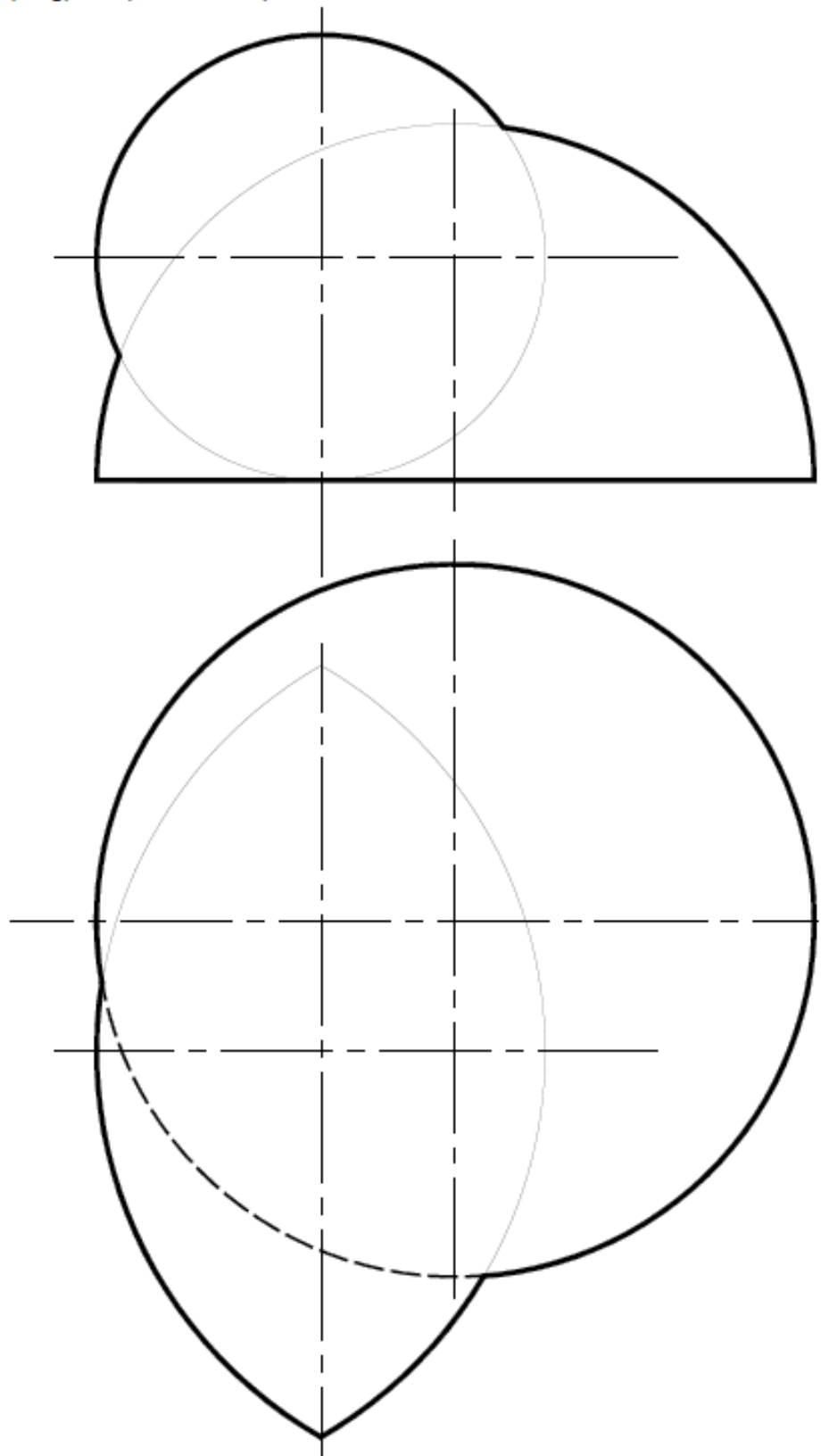
и*)



28

Построить проекции пересечения заданных фигур. Определить видимость пересекающихся фигур и проекций пересечения.

к*)



Тема 6. Способы преобразования проекций

6.1 Метрические задачи. Основные задачи преобразования проекций.

6.2 Замена плоскостей проекций, сущность способа. Алгоритмы решения четырех основных задач (задачи 1 – 5, 10 – 11).

6.3 Плоскопараллельное перемещение (задачи 6, 7).

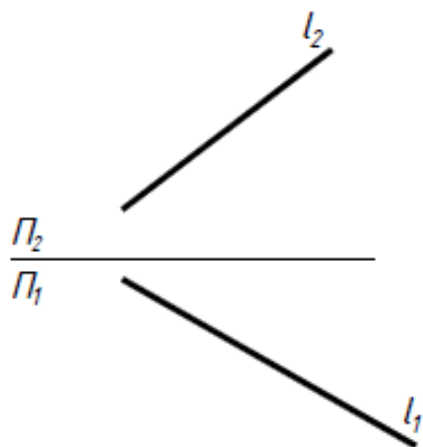
6.4 Вращение вокруг проецирующих прямых (задача 8) и прямых уровня (задача 9).

6.5 Вспомогательное проецирование.

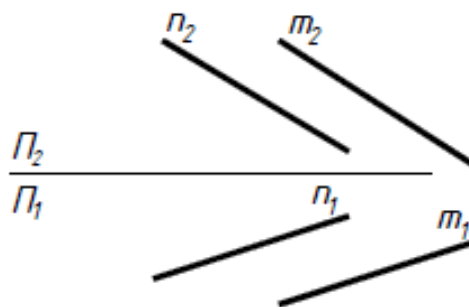
6.6 Применение рациональных способов преобразования проекций при решении метрических задач (задачи 12 – 15).

6.7 Комплексные задачи.

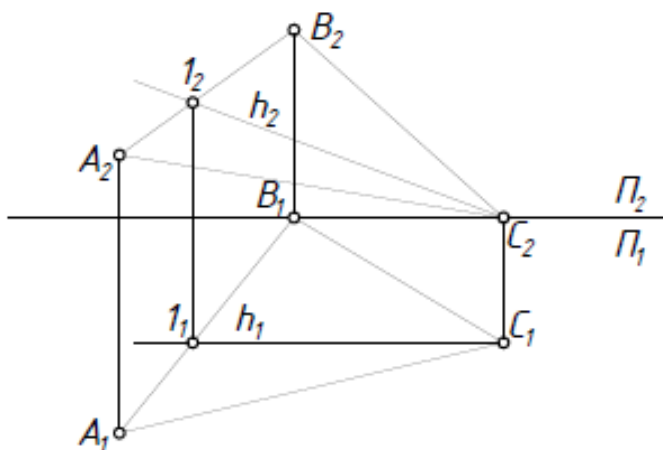
- ① Определить угол наклона прямой l к плоскости Π_2 методом замены плоскостей проекций.



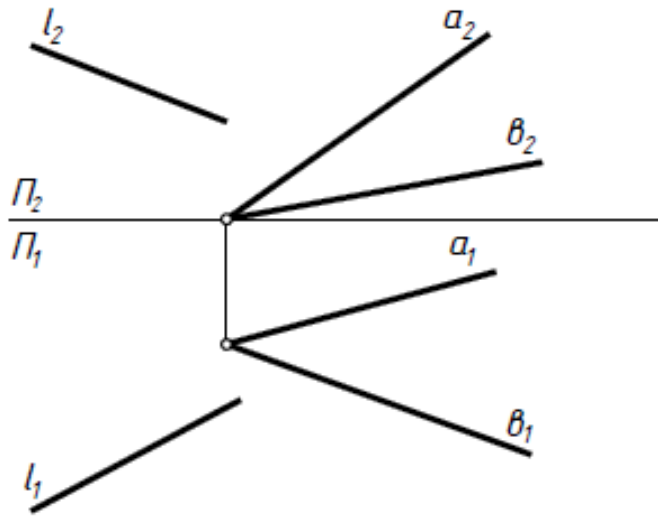
- ② Определить расстояние между параллельными прямыми m и n методом замены плоскостей проекций.



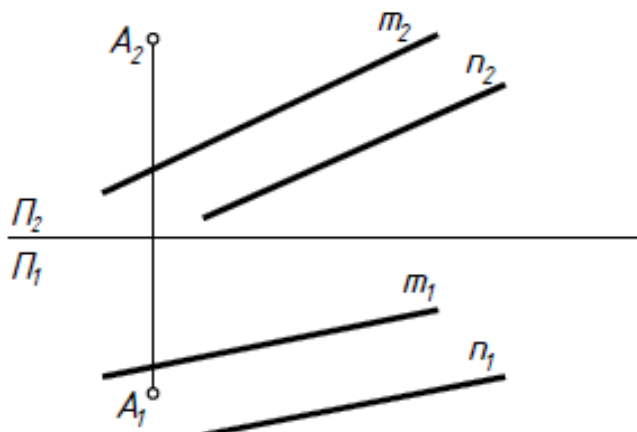
- ③ Построить проекции прямой призмы высотой 25 мм с основанием ABC , методом замены плоскостей проекций. Определить видимость.



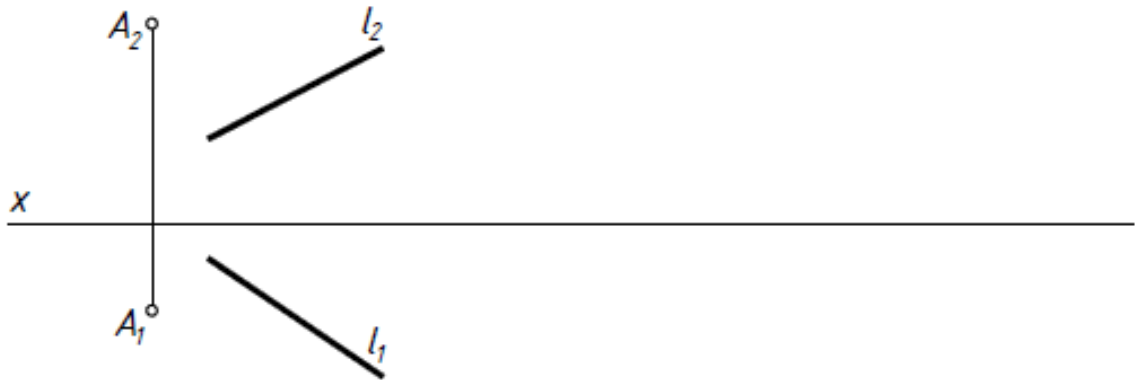
- 4) Методом замены плоскостей проекций на прямую l определить точки, удалённые от заданной плоскости на 20 мм.



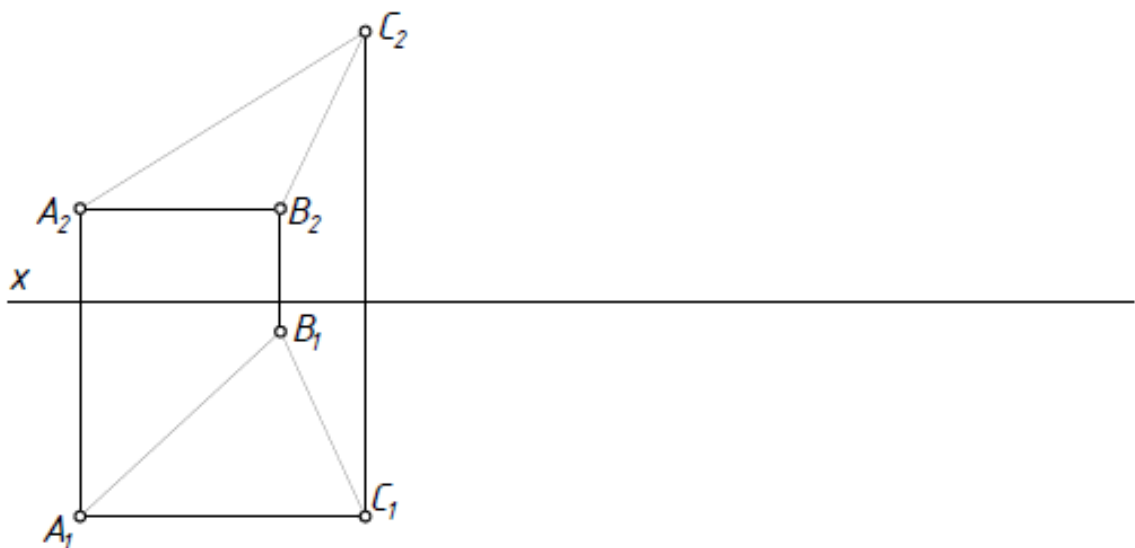
- 5) Методом замены плоскостей проекций построить точку T , симметричную точке K относительно заданной плоскости.



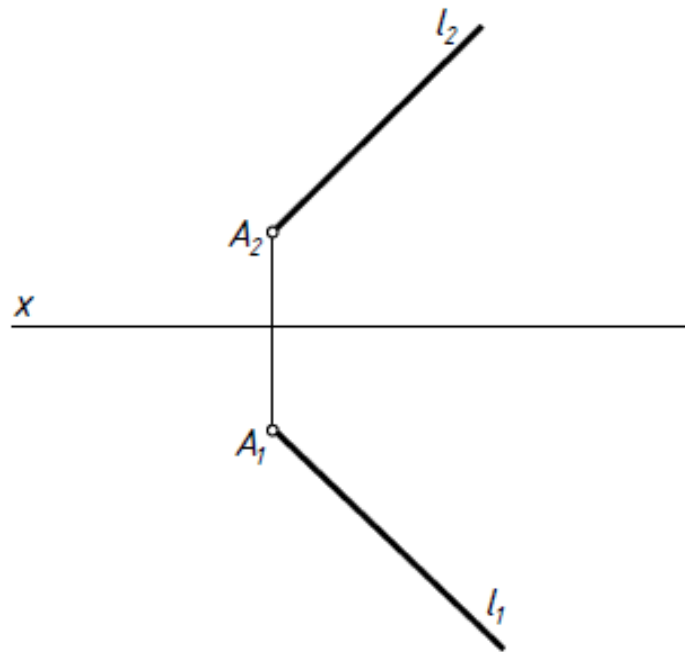
- 6) Определить расстояние от точки A до заданной прямой, способом плоскопараллельного перемещения.



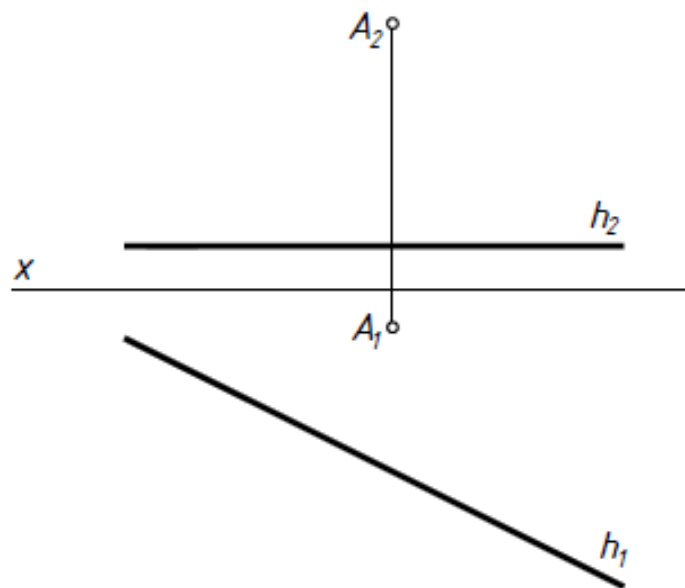
- 7) Построить проекции пирамиды $MABC$ высотой 35 мм, вершина которой проецируется в центр вписанной в ABC окружности, способом плоскопараллельного перемещения. Определить видимость.



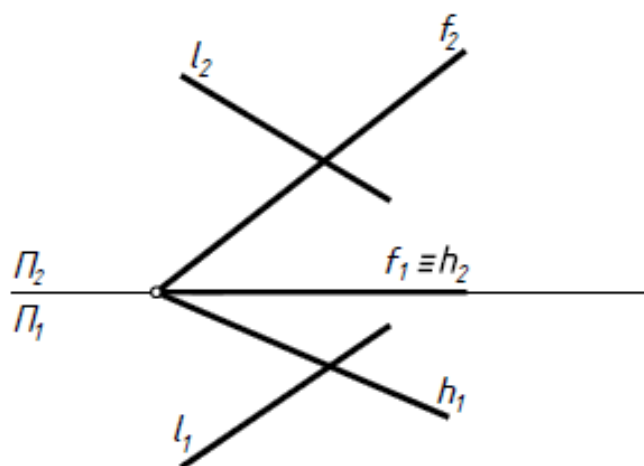
- 8) На прямой l определить точку B , удалённую от точки A на 25 мм, способом вращения вокруг проецирующей прямой.



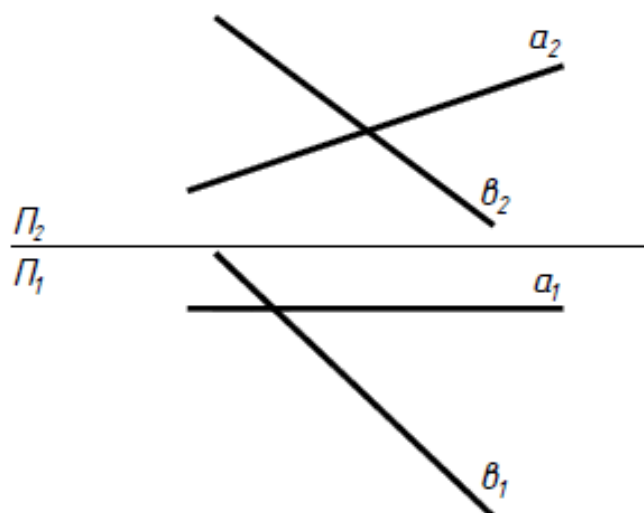
- 9) Через точку A построить прямую, наклонённую к заданной прямой l под углом 30° , способом вращения вокруг линии уровня.



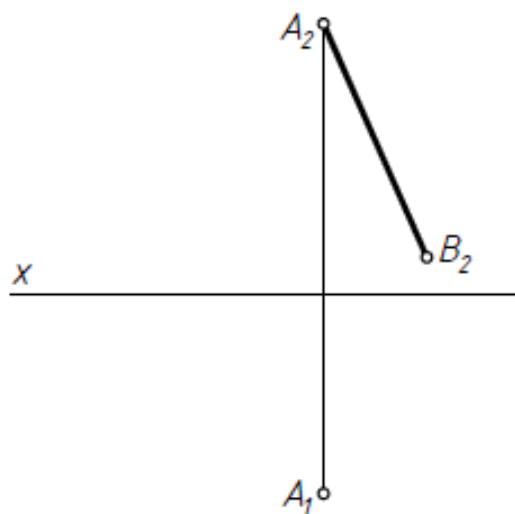
- 10) Построить плоскость Γ , параллельную $\Sigma(h \cap f)$, зная что отрезок прямой l , заключённый между плоскостями равен 40 мм.



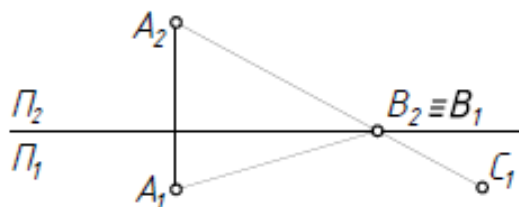
- 11) Методом замены плоскостей проекций на прямой θ определить точки, удалённые от прямой a на 30 мм.



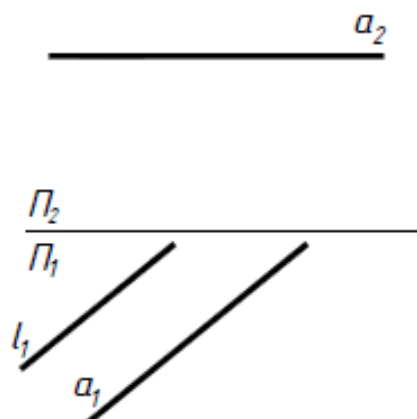
- 12) Построить горизонтальную проекцию отрезка AB , наклонённого к плоскости Π_1 под углом 60° .



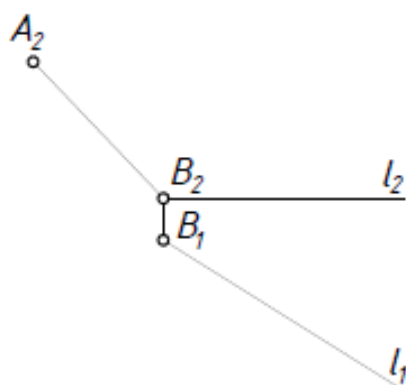
- 13) Достроить проекции прямоугольника $ABCD$.



- 14) Заменой плоскостей проекций построить горизонтальную проекцию прямой l , удалённую от прямой a на 20 мм.



- 15) Построить проекции квадрата $ABCD$ со стороной BC на прямой l . Для нахождения натуральной величины стороны квадрата использовать способ вращения вокруг проецирующей оси.



Тема 7. Перспектива

7.1 Основные положения. Виды перспективы.

7.2 Аппарат линейной перспективы. Точка схода прямых линий.

7.3 Перспектива прямой и точки (задачи 1а – 1в, 2а – 2в).

7.4 Способы построения вертикального отрезка прямой (задача 2г).

7.5 Построение перспективы плоской фигуры (задачи 3а-3в).

7.6 Приемы построения перспективы:

способ архитекторов (задача 4, 5)

способ следа луча

построение перспективы по сетке

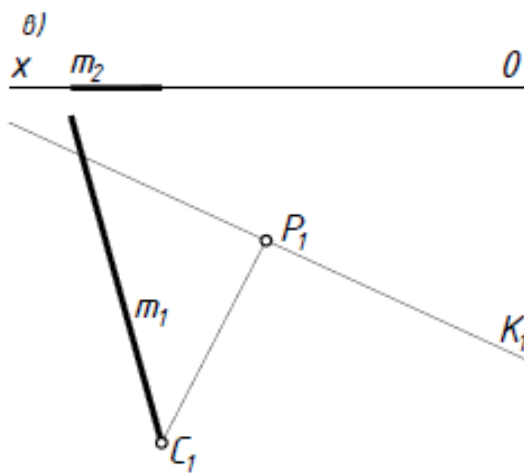
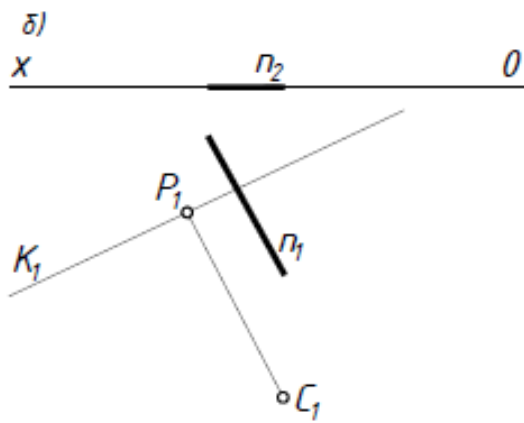
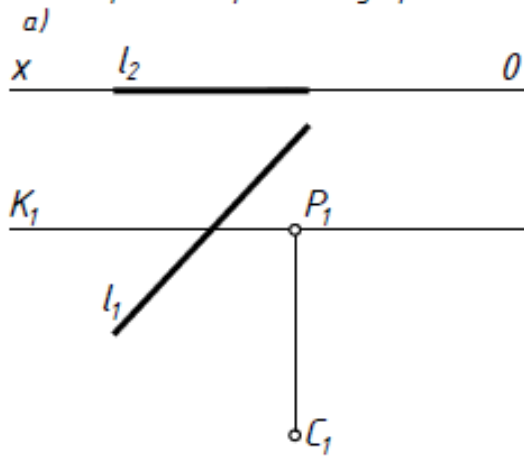
7.7 Картинный, предметный след и точка или линия схода прямой и плоскости (задача 7, 8).

7.8 Пропорциональное деление отрезков прямых (задача 8,9).

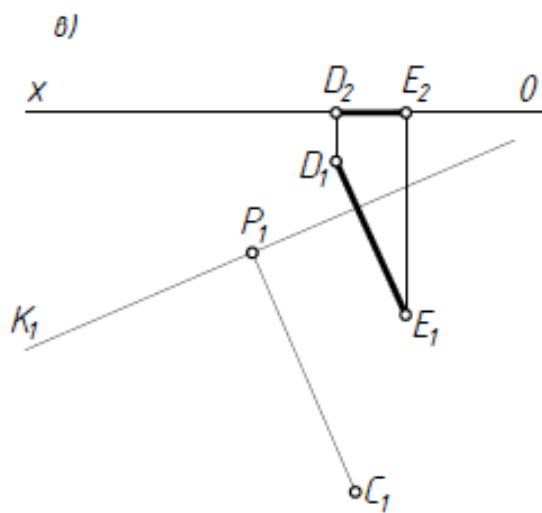
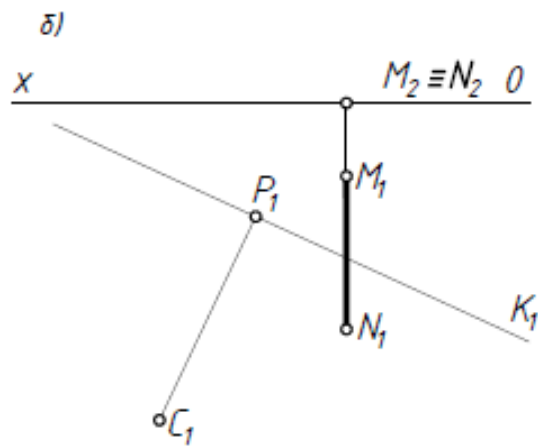
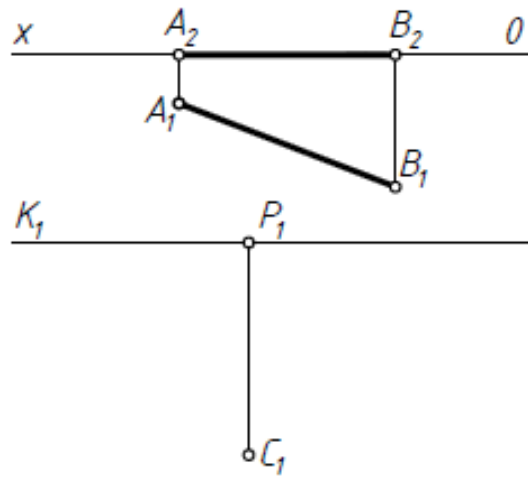
7.9 Дистанционные и метрические точки.

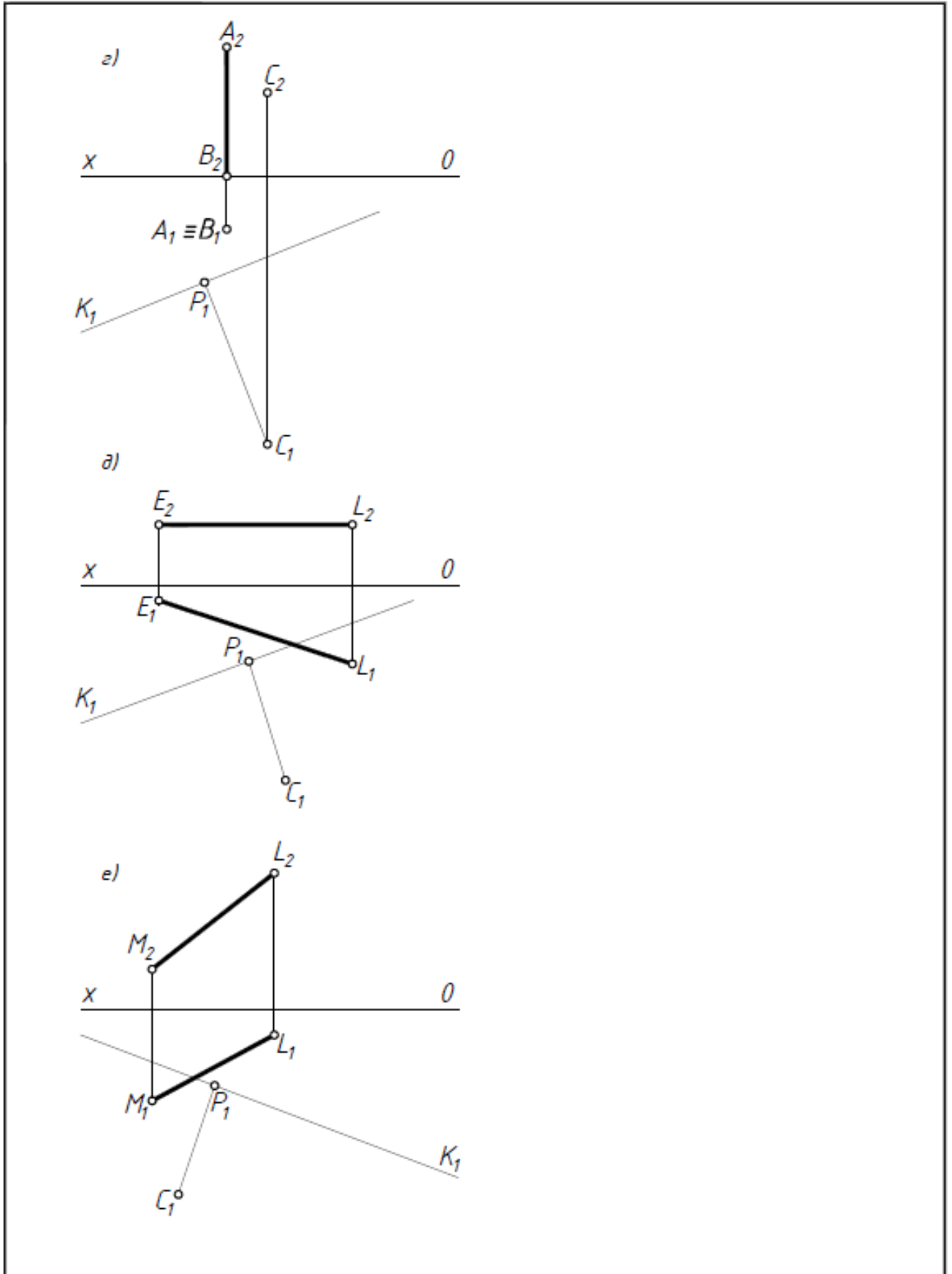
7.10 Использование опущенного плана и боковой стенки при построении перспективы здания, сооружения.

1) Построить перспективу прямой.

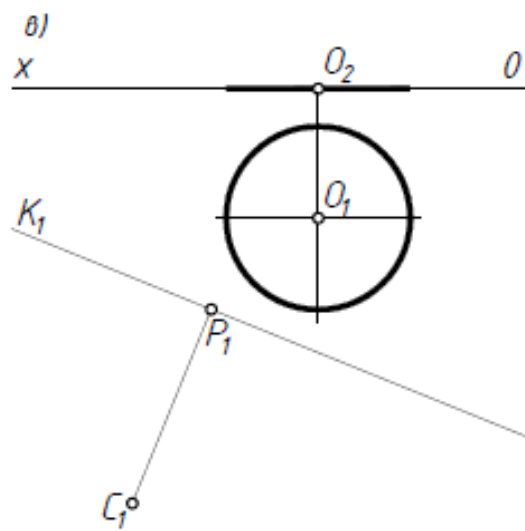
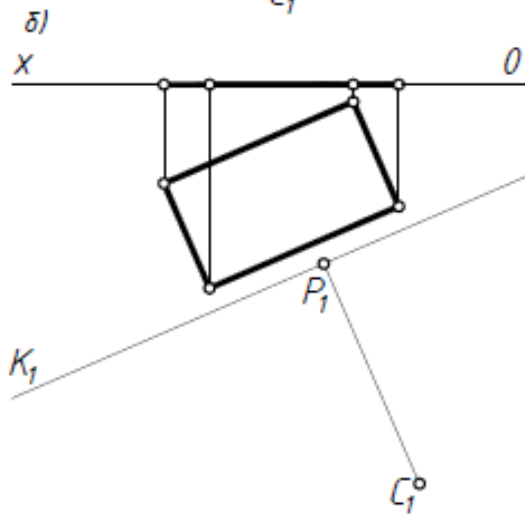
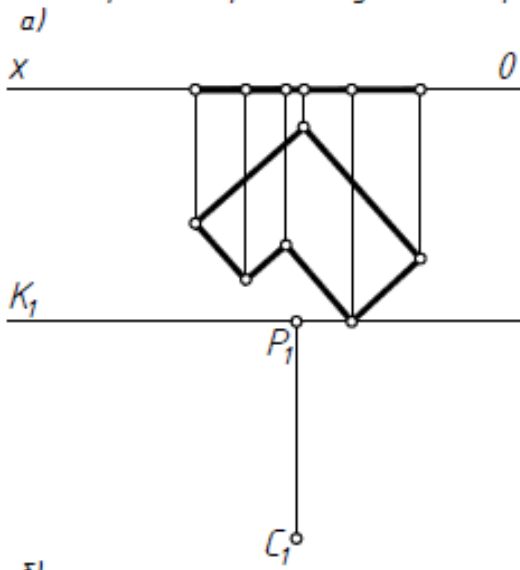


2) Построить перспективу отрезка.



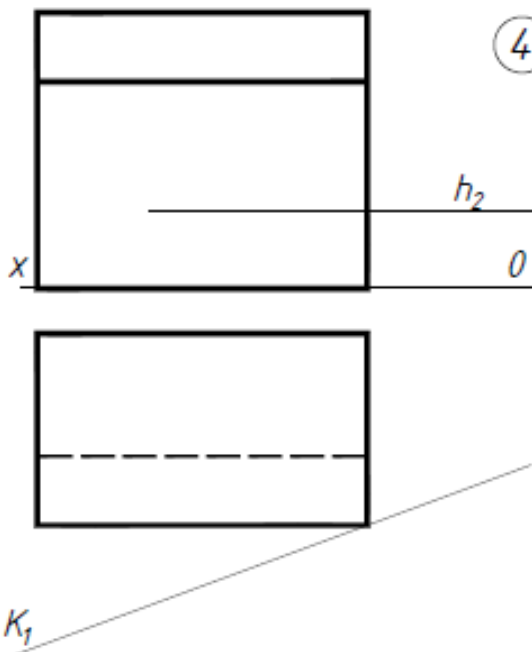


3) Построить перспективу плоской фигуры.



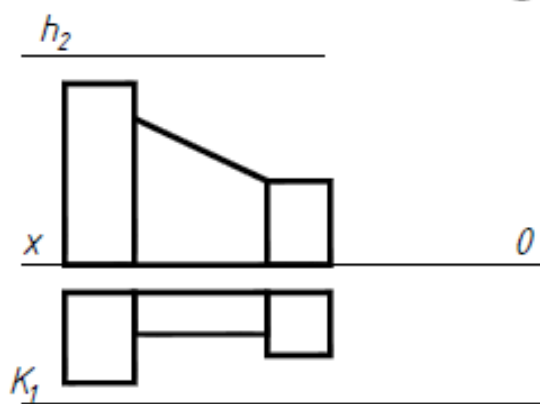
4

Выбрать точку зрения и построить перспективу фигуры.

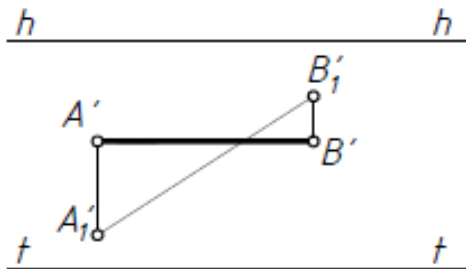


5

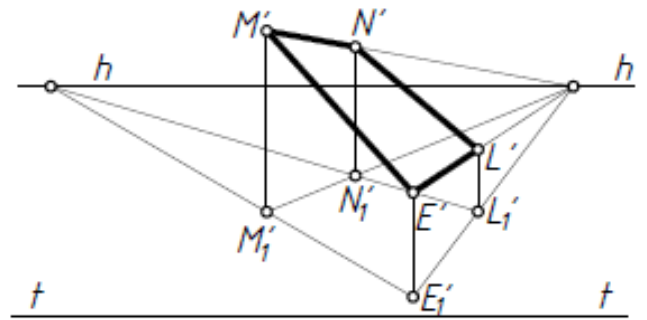
Выбрать точку зрения и построить перспективу. Перспективу увеличить в 2 раза.



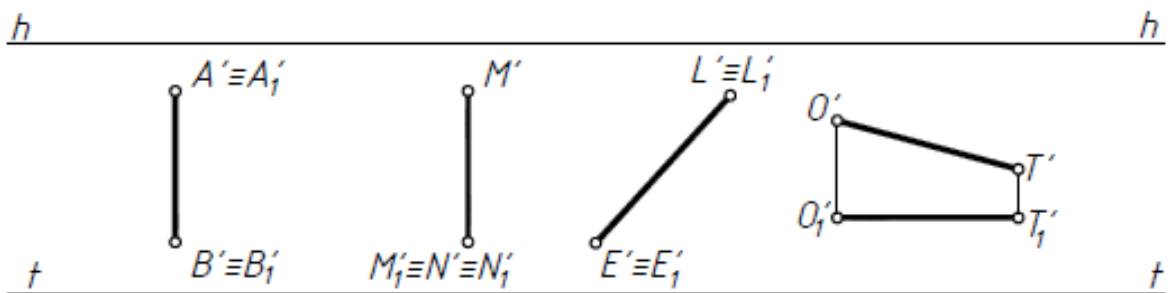
6) Построить картинный след, предметный след и точку схода прямой.



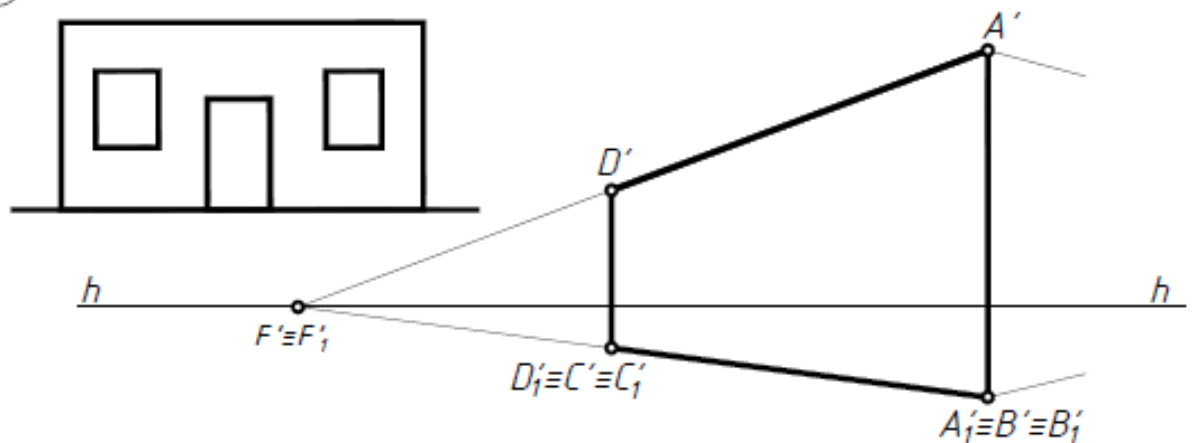
7) Построить картинный след, предметный след и линию схода наклонной плоскости.



8) Разделить отрезки на три равные части.



9) Произвести разбивку фасада в перспективе.



Тема 8. Проекция с числовыми отметками

8.1 Особенности проекций с числовыми отметками и область их применения.

8.2 Прямая в проекциях с числовыми отметками (задачи 1 – 5).

8.3 Превышение и заложение отрезка прямой .

8.4 Градуирование прямой.

8.5 Уклон и интервал прямой.

8.6 Плоскость. Масштаб уклона плоскости, угол падения и угол простирания плоскости (задача 6).

8.7 Гранные, конические, линейчатые поверхности в проекциях с числовыми отметками.

8.8 Поверхности равного уклона (задача 11в).

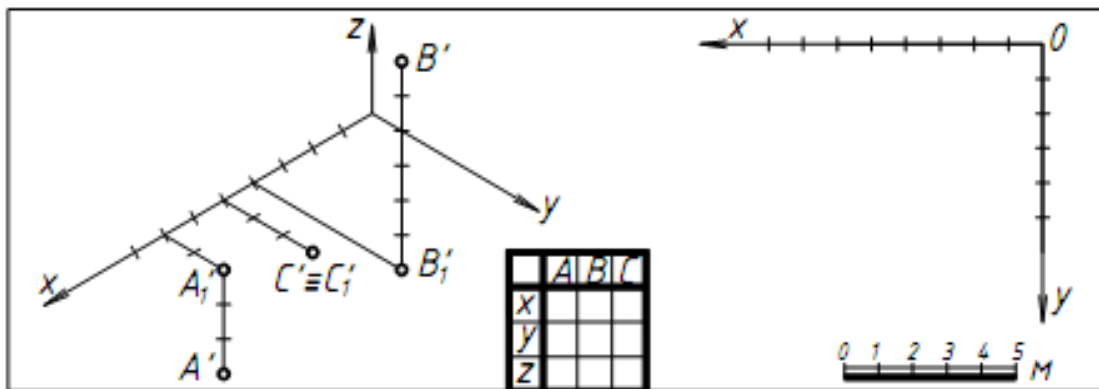
8.9 Топографическая поверхность (задачи 7, 9 – 12).

8.10 Профиль топографической поверхности (задача 7).

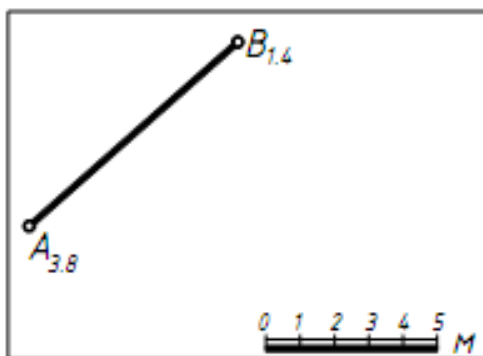
8.11 Алгоритмы решения позиционных задач на топографической поверхности (задачи 10 – 12).

8.12 Элементы проектирования земляных сооружений на топографической поверхности в проекциях с числовыми отметками (задачи 10 – 12).

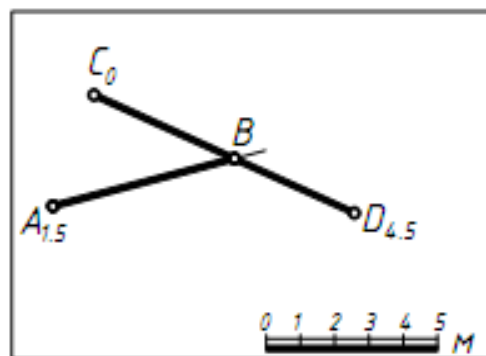
- 1 По наглядному изображению точки на плане, записать их координаты.



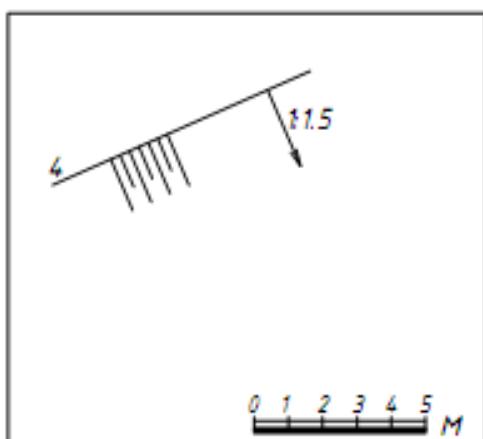
- 2 Определить натуральную величину отрезка AB , интервал и угол наклона к плоскости H_0 .



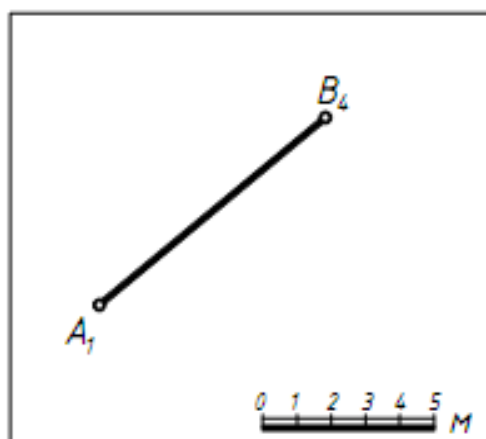
- 3 Определить длину отрезка AB , пересекающегося с отрезком CD .



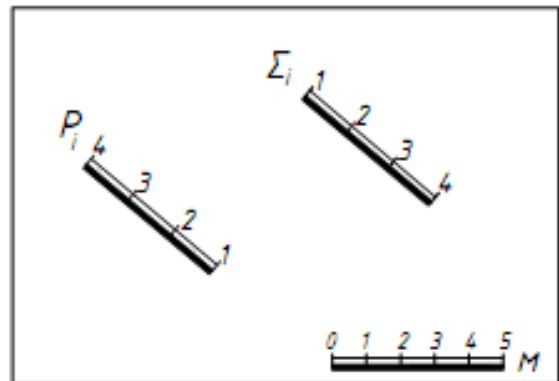
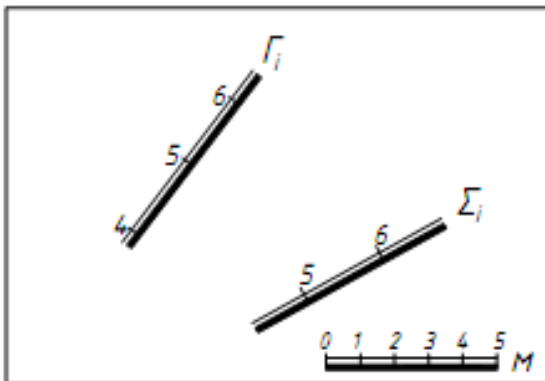
- 4 Провести горизонтали откоса.



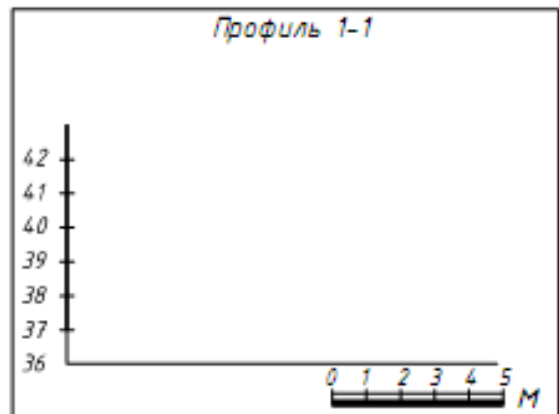
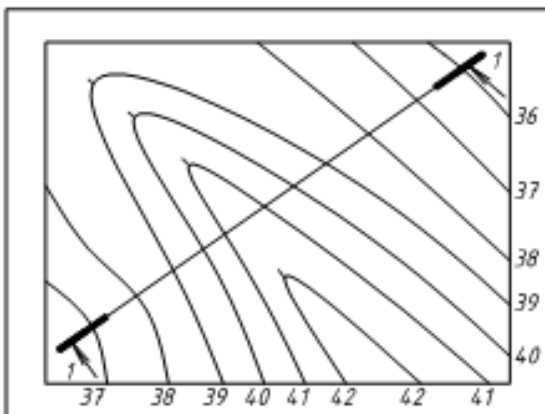
- 5 Через прямую AB провести плоскость заданного уклона $i=3:2$



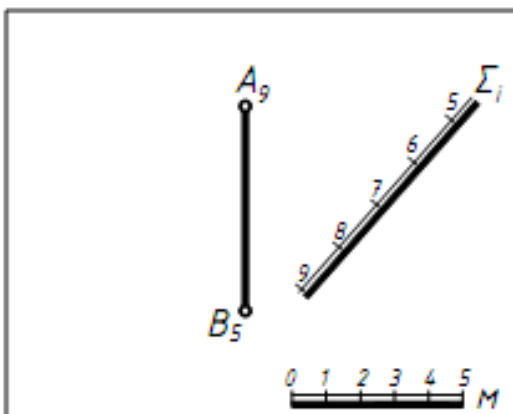
6) Построить линию пересечения заданных плоскостей.



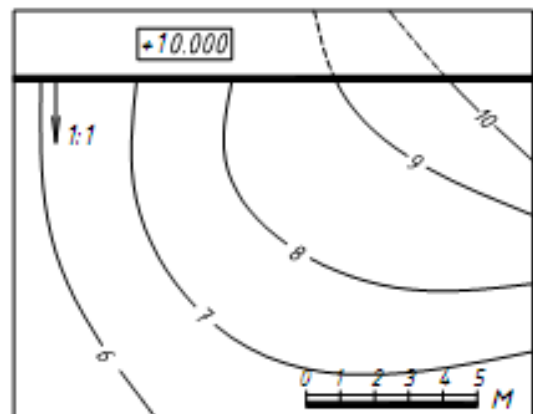
7) Построить профиль топографической поверхности.



8) Определить точку пересечения прямой АВ с плоскостью Σ.

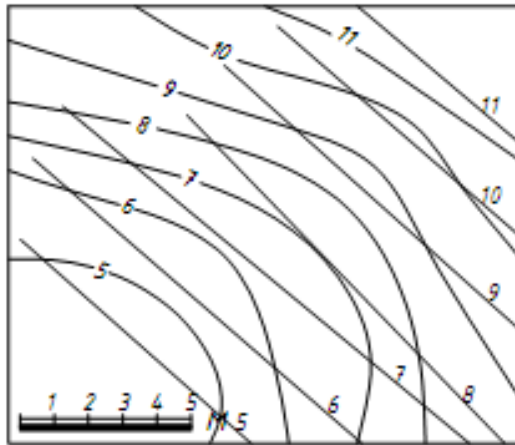


9) Построить подошву откоса.



10

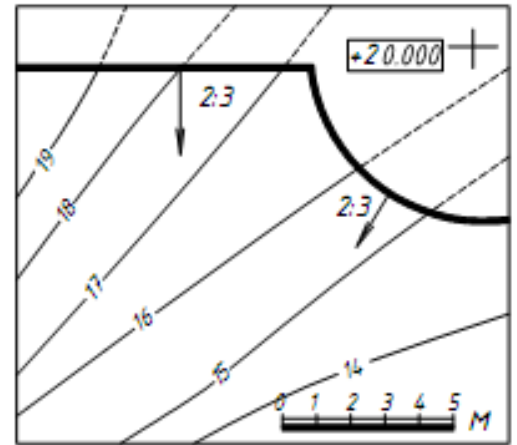
Построить пересечение.



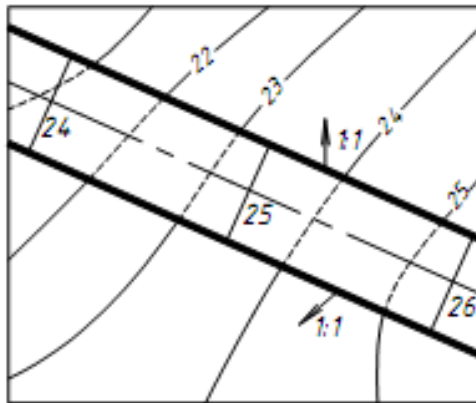
б)

11

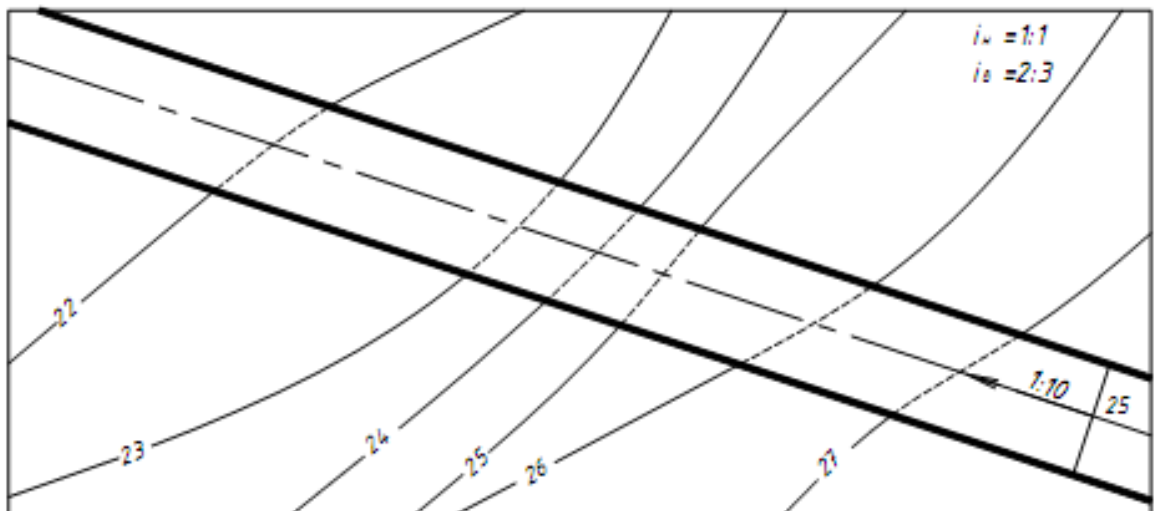
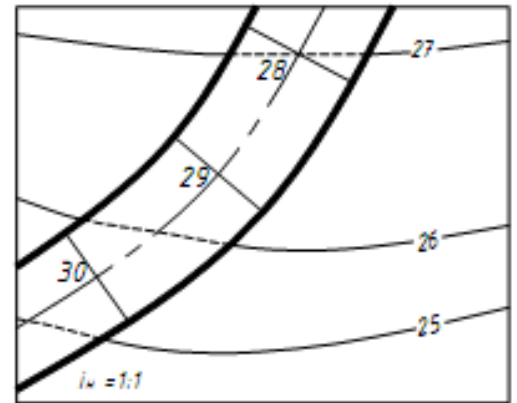
Определить границы земельных работ
а)



б)

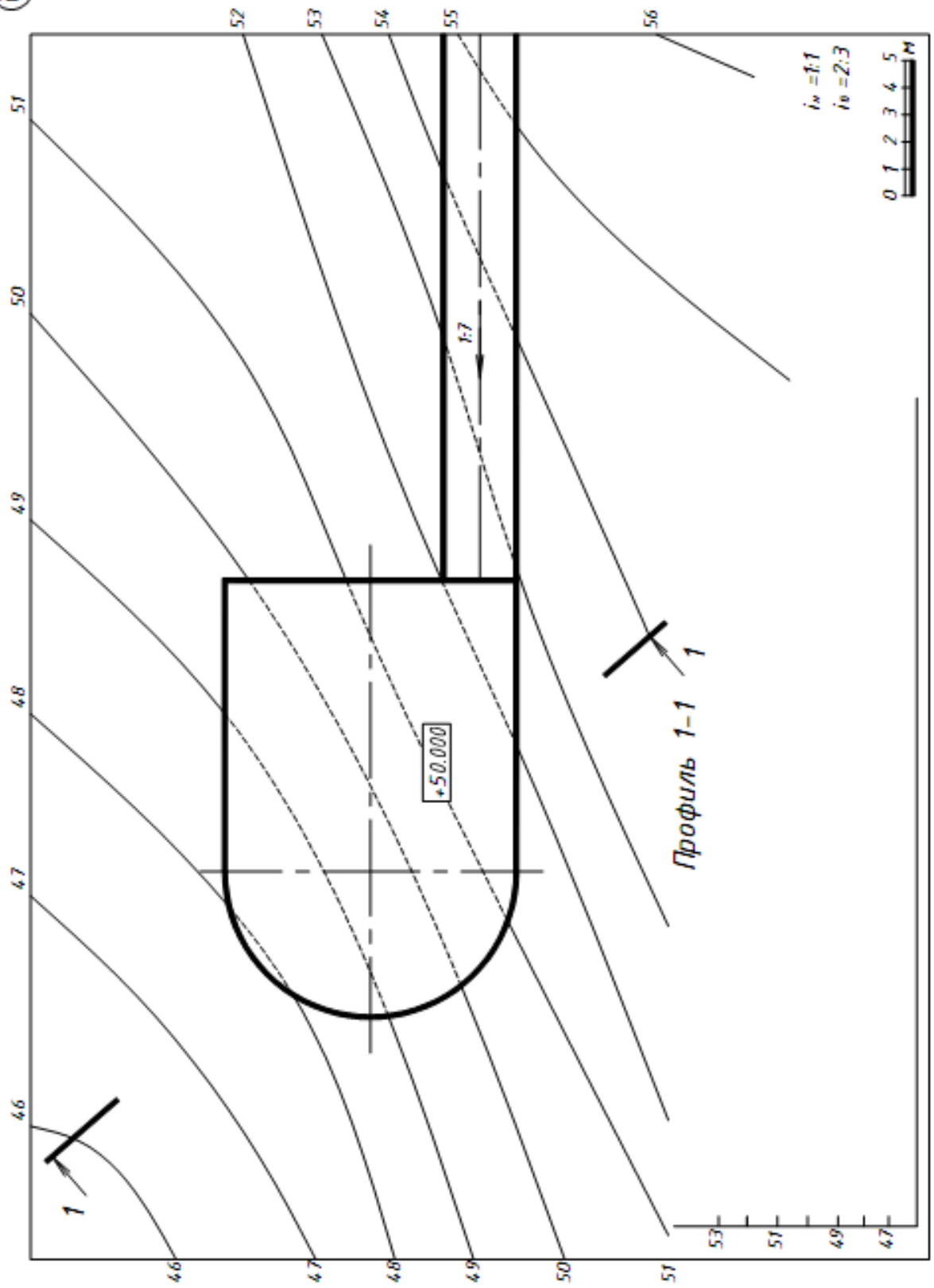


а)



12

Определить границы земляных работ. Построить профиль поверхности.



Тема 9. Аксонометрические проекции

9.1 Основные положения.

9.2 Теорема Польке-Шварца.

9.3 Обратимость аксонометрического изображения, вторичные проекции.

9.4 Косоугольные и прямоугольные аксонометрии. Коэффициенты искажения.

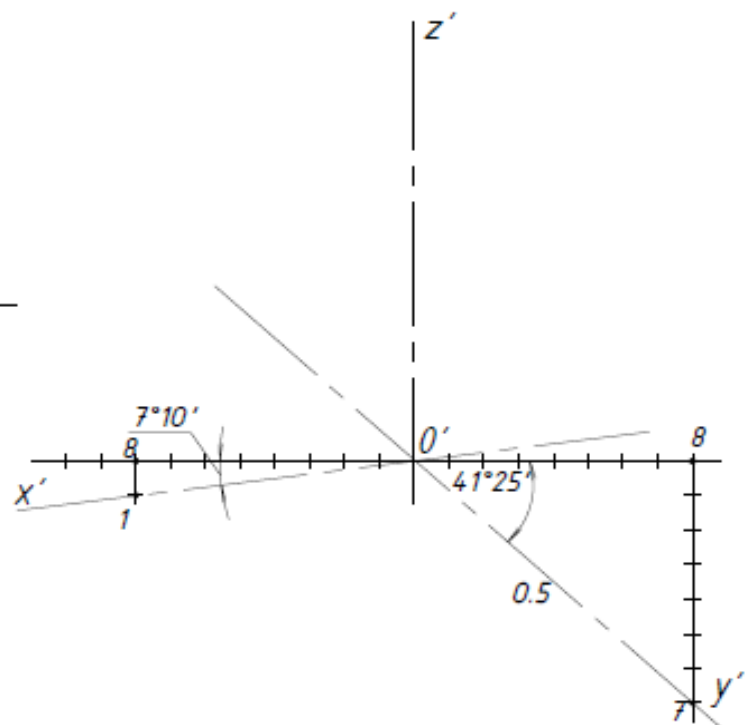
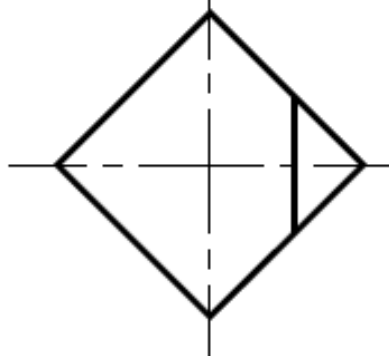
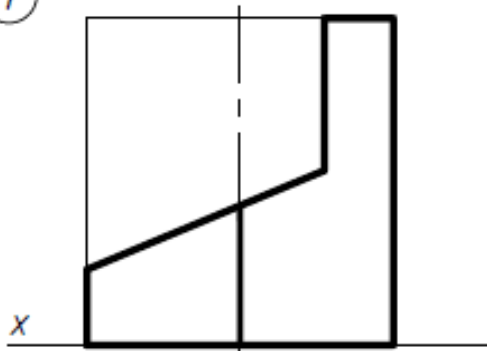
9.5 Переход от эпюра Монжа к аксонометрической проекции (задачи 1, 2).

9.6 Окружность частного и общего положения в аксонометрической проекции.

9.7 Алгоритмы решения основных позиционных задач в аксонометрии (задачи 3, 4).

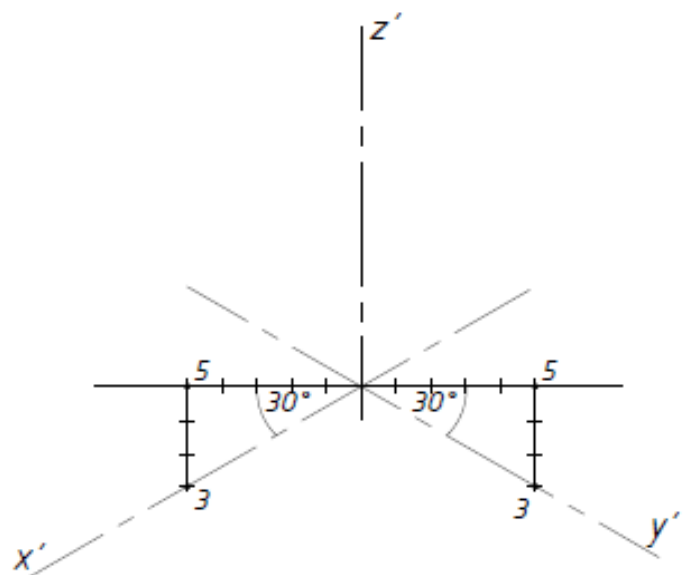
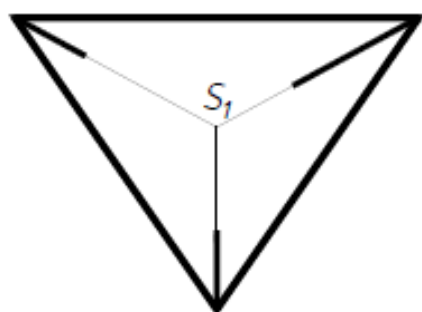
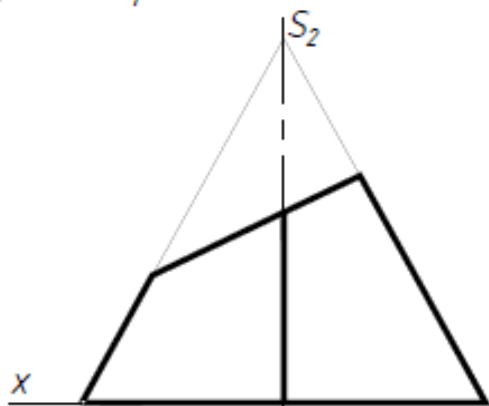
1

Построить прямоугольную диметрию.



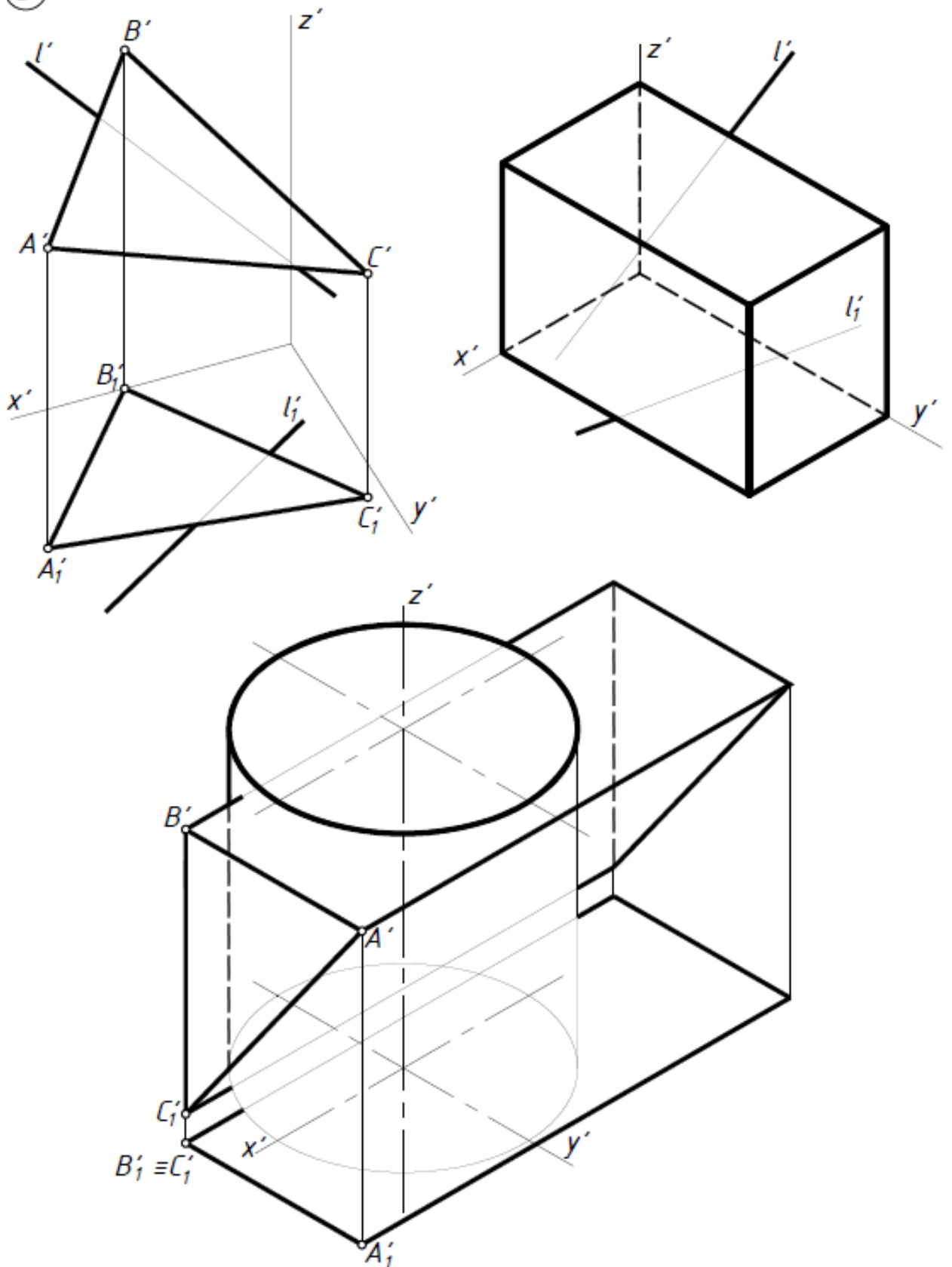
2

Достроить горизонтальную проекцию пирамиды. Построить прямоугольную изометрию.



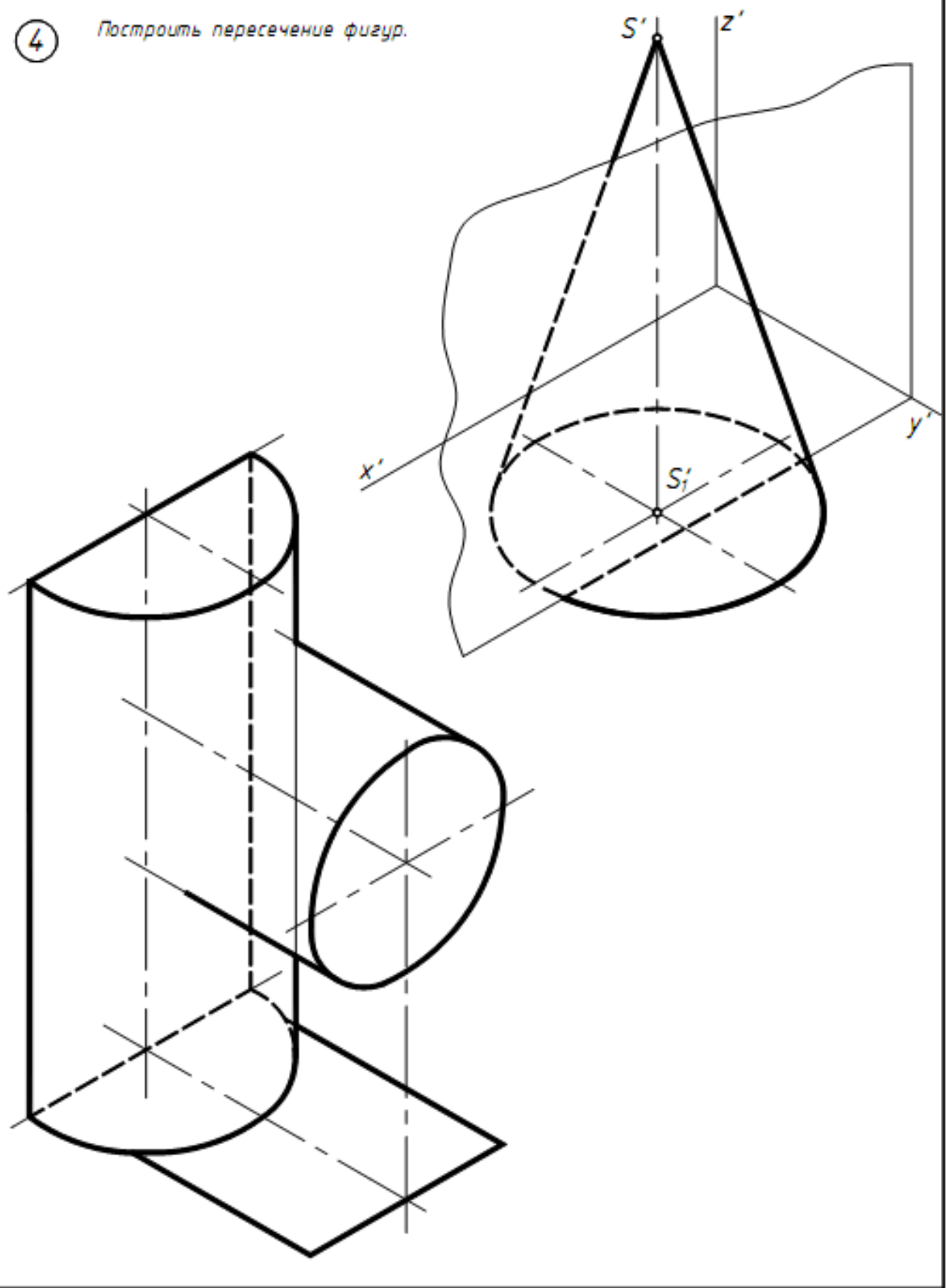
3

Построить пересечение заданных фигур.



4

Построить пересечение фигур.



Тема 10. Развертывание поверхностей

10.1 Общие принципы и способы построения разверток поверхностей.

10.2 Развертывание конических и цилиндрических поверхностей общего вида (задачи 2 – 4).

10.3 Приближенное развертывание неразвертываемых поверхностей.

10.4 Построение точек и линий на развертке по их проекциям.

Тема 11. Тени

11.1 Общие сведения. Тени при параллельном освещении.

11.2 Тени собственные и падающие.

11.3 Стандартное направление лучей света.

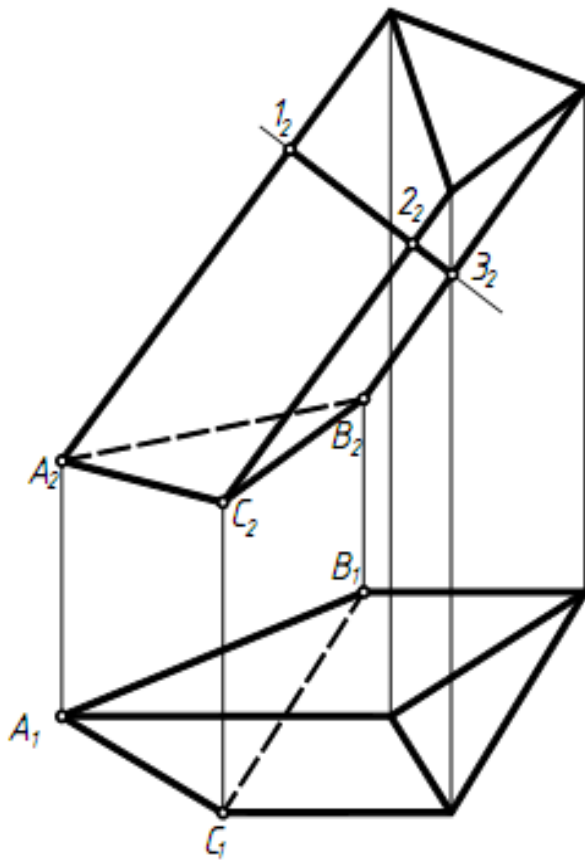
11.4 Алгоритмы построения теней на ортогональных проекциях основных геометрических фигур (точки, прямой, плоской фигуры,гранной поверхности, цилиндра, конуса) (задачи 1 – 4).

11.5 тени геометрических фигур в аксонометрии.

11.6 Тени геометрических фигур в перспективе.

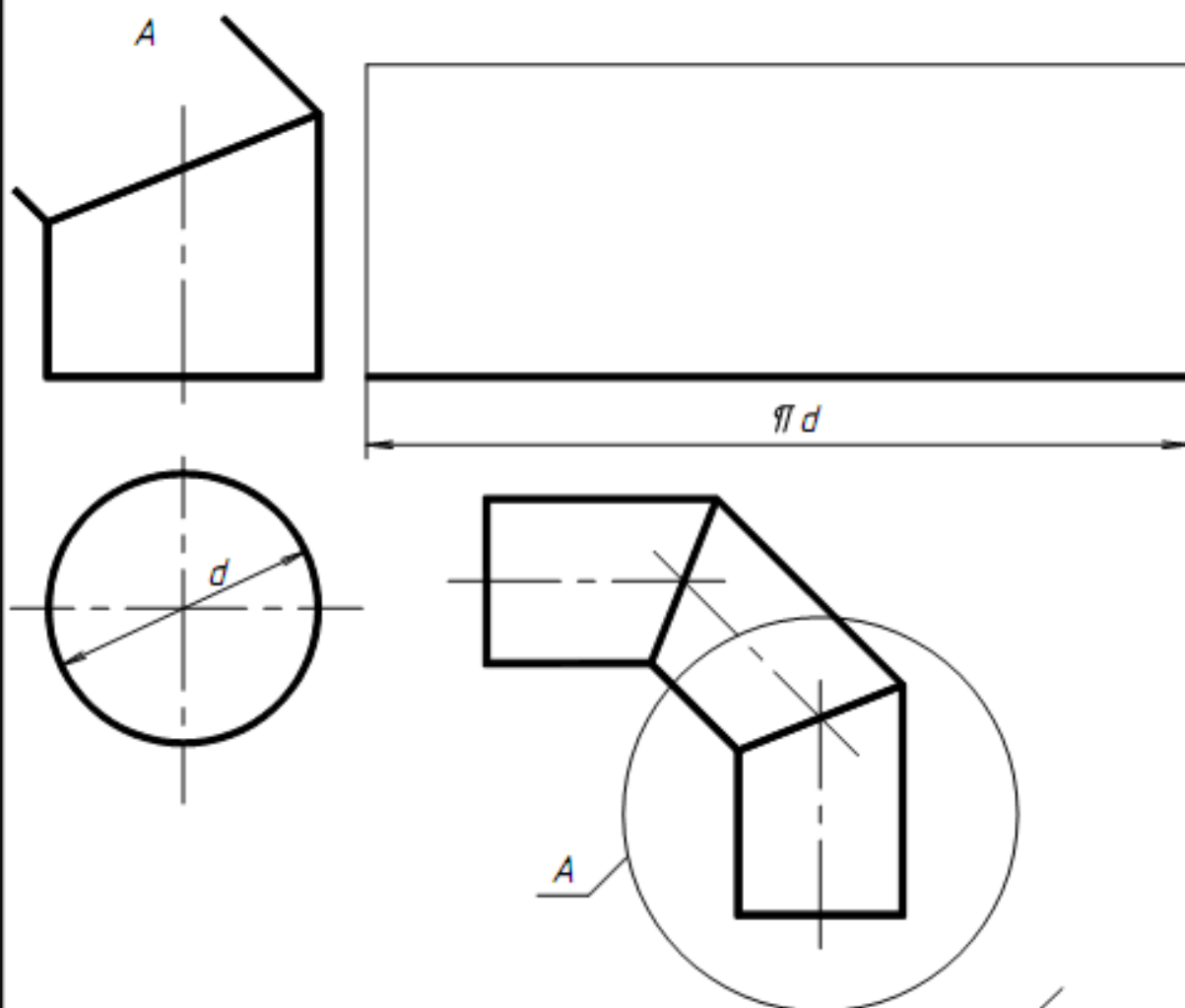
1

Построить развертку поверхности треугольной призмы.



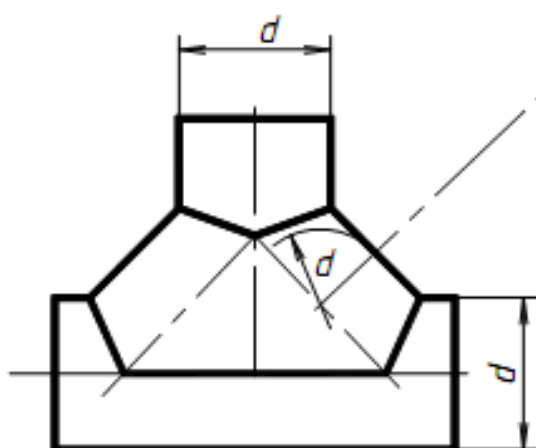
2

Построить развертку части A колена трубопровода.



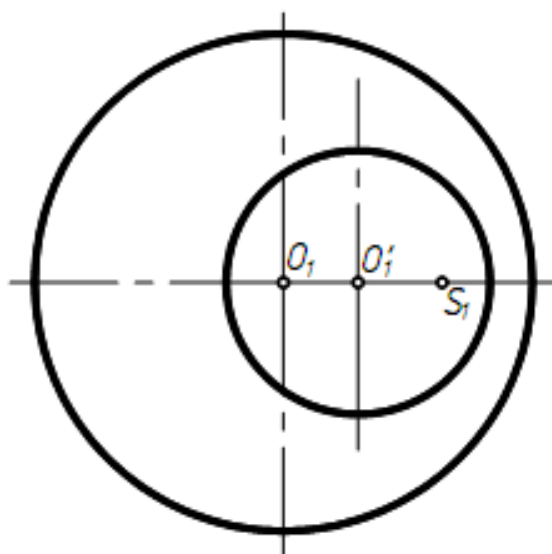
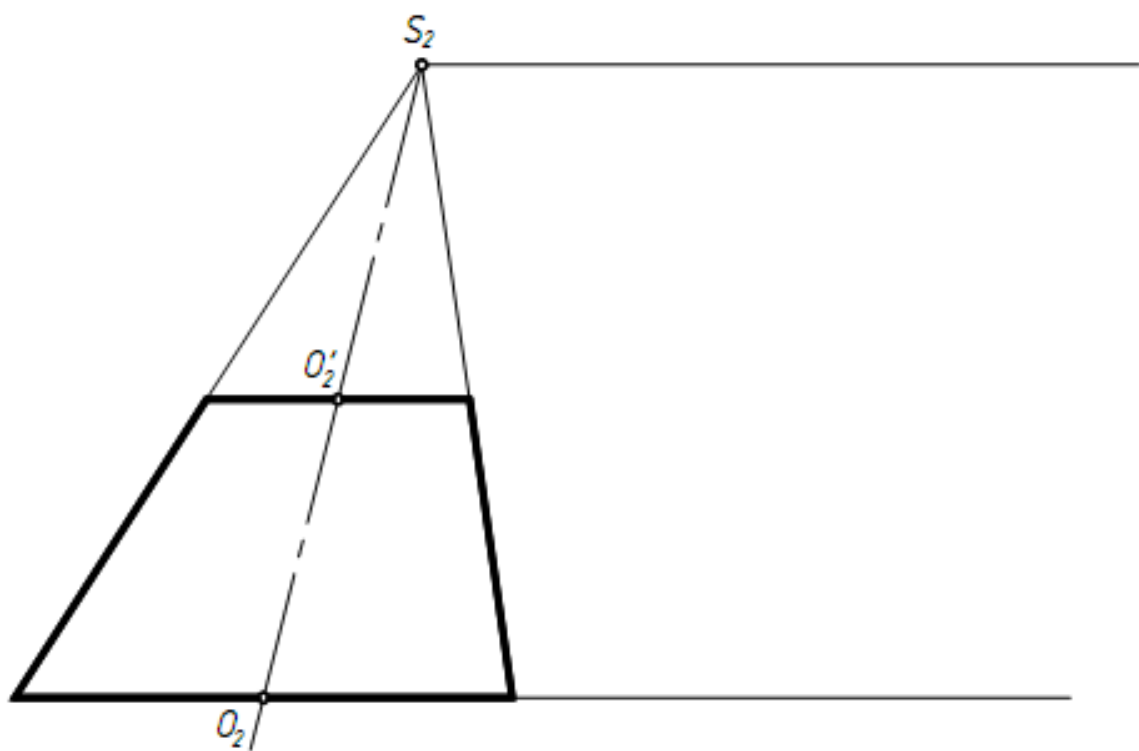
3

Построить развертку половины раструба.



4

Построить развёртку боковой поверхности усечённого конуса.



Текущие контрольные работы

Построение проекций плоских фигур, принадлежащих заданной плоскости.

Построение проекций линии на заданной поверхности.

Построение проекций пересечения двух геометрических фигур.

Определение метрических характеристик фигур (натуральной величины плоской фигуры, двугранного угла, расстояний между геометрическими фигурами и т.д.).

Построение натуральной величины сечения фигуры плоскостью (с применением способов преобразования чертежа).

Построение перспективы геометрических фигур.

Построение пересечения геометрических фигур в проекциях с числовыми отметками.

Построение разверток.

Контрольные вопросы по изучаемым темам дисциплины.

Тема 1. Точка. Прямая

- 1.1 Метод проецирования. Центральное проецирование.
- 1.2 Параллельное проецирование. Основные свойства.
- 1.3 Ортогональное проецирование.
- 1.4 Требования, предъявляемые к чертежу.
- 1.5 Система плоскостей проекций и система прямоугольных координат.
- 1.6 Точка. Эпюр Монжа. Связь проекции точки с ее координатами (задача 1).
- 1.7 Прямая (задачи 2, 4, 5).
- 1.8 Точка на прямой (задача 7, 8).
- 1.9 Деление отрезка в заданном отношении. Теорема Фалеса (задача 8, 13).
- 1.10 Следы прямой. Алгоритм построения фронтального и горизонтального следов прямой (задача 6).
- 1.11 Прямые общего и частного положения. Прямые уровня, проецирующие прямые (задачи 3 – 5).
- 1.12 Взаимное расположение двух прямых. Параллельные, пересекающиеся, скрещивающиеся прямые на эюре Монжа. Конкурирующие точки (задачи 7 – 13).

Тема 2. Плоскость

- 2.1 Задание плоскости на чертеже. Следы плоскости (задача 15).
- 2.2 Теорема о проекциях прямого угла (задача 14).
- 2.3 Плоскости общего и частного положения. Проецирующие плоскости и плоскости уровня (задача 16, 17).

- 2.4 Прямая и точка в плоскости (задача 18 – 21).
- 2.5 Главные линии плоскости. Фронталь, горизонталь и линия ската плоскости (задача 21).
- 2.6 Параллельность прямой и плоскости, двух плоскостей (задача 22, 23).
- 2.7 Перпендикулярность прямой и плоскости, двух плоскостей. Теорема о перпендикулярности прямой и плоскости (задача 24, 25).

Тема 4. Поверхности

- 4.1 Классификация поверхностей.
- 4.2 Способы задания поверхностей на чертеже.
 - определитель (геометрическая и алгоритмическая части) поверхности;
 - очерк поверхности;
 - дискретный и непрерывный каркасы поверхности.
- 4.3 Признак принадлежности точки и линии поверхности.
- 4.4 Гранные поверхности (задача 26а).
- 4.5 Линейчатые поверхности:
 - торсы, цилиндр и конус общего положения,
 - поверхности Каталана (задача 26д).
- 4.6 Поверхности вращения (цилиндр, конус (задача 26б) и конические сечения, сфера (задача 26в), тор (задача 26г) и др.
- 4.7 Топографическая поверхность.
- 4.8 Алгоритм построения линии на поверхности.
- 4.9 Касательные линии и плоскости к поверхности. Алгоритмы построения.

Тема 5. Пересечение геометрических фигур

- 5.1 Пересечение прямой и плоскости, прямой и поверхности, двух плоскостей, плоскости и поверхности, двух поверхностей и классификация алгоритмов решения задач на пересечение.

- 5.2 Алгоритм решения задач на пересечение, если обе фигуры занимают проецирующее положение (задачи 1, 2 раздела «Проекционное черчение»).
- 5.3 Алгоритм решения задач на пересечение, если обе фигуры занимают проецирующее положение (задачи 27а – 27м*).
- 5.4 Алгоритм решения задач на пересечение, если обе фигуры занимают общее положение.
- использование плоскостей-посредников при решении задач на пересечение (задача 28а – 28е)
 - использование сфер-посредников при решении задач на пересечение. Теорема о соосных поверхностях
 - использование концентрических сфер-посредников (задача 28ж)
 - использование эксцентрических сфер-посредников (задача 28и).
- 5.5 Теорема Монжа (частный случай) (задача 28з).

Тема 6. Способы преобразования проекций

- 6.1 Метрические задачи. Основные задачи преобразования проекций.
- 6.2 четырех основных задач (задачи 1 – 5, 10 – 11).
- 6.3 Плоскопараллельное перемещение (задачи 6, 7).
- 6.4 Вращение вокруг проецирующих прямых (задача 8) и прямых уровня (задача 9).
- 6.5 Вспомогательное проецирование.
- 6.6 Применение рациональных способов преобразования проекций при решении метрических задач (задачи 12 – 15).
- 6.7 Комплексные задачи.

Тема 7. Перспектива

- 7.1 Основные положения. Виды перспективы.
- 7.2 Аппарат линейной перспективы. Точка схода прямых линий.
- 7.3 Перспектива прямой и точки (задачи 1а – 1в, 2а – 2в).
- 7.4 Способы построения вертикального отрезка прямой (задача 2г).
- 7.5 Построение перспективы плоской фигуры (задачи 3а-3в).
- 7.6 Приемы построения перспективы:
- способ архитекторов (задача 4, 5)
 - способ следа луча
 - построение перспективы по сетке
- 7.7 Картинный, предметный след и точка или линия схода прямой и плоскости (задача 7, 8).
- 7.8 Пропорциональное деление отрезков прямых (задача 8,9).
- 7.9 Дистанционные и метрические точки.
- 7.10 Использование опущенного плана и боковой стенки при построении перспективы здания, сооружения.

Тема 8. Проекция с числовыми отметками

- 8.1 Особенности проекций с числовыми отметками и область их применения.
- 8.2 Прямая в проекциях с числовыми отметками (задачи 1 – 5).
- 8.3 Превышение и заложение отрезка прямой .
- 8.4 Градуирование прямой.
- 8.5 Уклон и интервал прямой.
- 8.6 Плоскость. Масштаб уклона плоскости, угол падения и угол простирания плоскости (задача 6).
- 8.7 Гранные, конические, линейчатые поверхности в проекциях с числовыми отметками.
- 8.8 Поверхности равного уклона (задача 11в).
- 8.9 Топографическая поверхность (задачи 7, 9 – 12).
- 8.10 Профиль топографической поверхности (задача 7).
- 8.11 Алгоритмы решения позиционных задач на топографической поверхности (задачи 10 – 12).
- 8.12 Элементы проектирования земляных сооружений на топографической поверхности в проекциях с числовыми отметками (задачи 10 – 12).

Тема 9. Аксонометрические проекции

- 9.1 Основные положения.
- 9.2 Теорема Польке-Шварца.
- 9.3 Обратимость аксонометрического изображения, вторичные проекции.
- 9.4 Косоугольные и прямоугольные аксонометрии. Коэффициенты искажения.
- 9.5 Переход от эюра Монжа к аксонометрической проекции (задачи 1, 2).
- 9.6 Окружность частного и общего положения в аксонометрической проекции.
- 9.7 Алгоритмы решения основных позиционных задач в аксонометрии (задачи 3, 4).

Тема 10. Развертывание поверхностей

- 10.1 Общие принципы и способы построения разверток поверхностей.
- 10.2 Развертывание конических и цилиндрических поверхностей общего вида (задачи 2 – 4).
- 10.3 Приближенное развертывание неразвертываемых поверхностей.
- 10.4 Построение точек и линий на развертке по их проекциям.

Контрольные вопросы

1. Как располагается горизонтальная проекция прямой, параллельной Π_2 ?
2. Как располагается фронтальная проекция прямой, параллельной Π_1 ?
3. На какую плоскость проекций отрезок, параллельный плоскости Π_2 , проецируется в натуральную величину?
4. Как определить угол наклона горизонтального отрезка к плоскости Π_2 ?
5. Что такое вырожденная проекция проецирующей плоскости и каким свойством она обладает?
6. Что называется многогранником?
7. Что называется призмой, пирамидой?
8. Что называется параллелограммом?
9. Как формулируется признак принадлежности точки плоскости?
10. Как формулируется признак принадлежности прямой плоскости?
11. Что называется горизонталью плоскости? Как располагается её фронтальная проекция?
12. Что называется фронталью плоскости? Как располагается на эюре её горизонтальная проекция?
13. Что называется проецирующей плоскостью. Признак проецирующей плоскости?
14. Как формулируется признак перпендикулярности двух плоскостей?
15. Теореме о перпендикулярности прямой и плоскости. Как формулируется признак перпендикулярности прямой и плоскости на эюре?
16. Теорема о проецировании прямого угла.
17. Как формулируется признак параллельности прямой и плоскости?
18. Как формулируется признак параллельности двух плоскостей?
19. Назовите поверхности проецирующие и общего положения.
20. Какая поверхность называется линейчатой?
21. Как образуется линейчатая поверхность с плоскостью параллелизма?
22. Какие поверхности относятся к линейчатым поверхностям с плоскостью параллелизма?
23. Какая поверхность называется поверхностью вращения?
24. Что называется параллелью, экватором, горлом, меридианом?
25. Сформулируйте правило принадлежности точки кривой поверхности?
26. Как формулируется алгоритм решения задачи, если обе из двух пересекающихся фигур занимают проецирующее положение?
27. Как формулируется алгоритм решения задачи, когда одна из пересекающихся фигур занимает проецирующее положение?
28. Какие точки линии пересечения относятся к характерным или опорным?
29. Как определяется видимость проекций линии пересечения?
30. Назовите алгоритм решения задачи на пересечение плоскостей.
31. Как проводится плоскость-посредник для определения точки пересечения прямой и плоскости?

32. Назовите алгоритм решения задачи по построению линии пересечения поверхностей.
33. Исходя из какого условия выбираются плоскости-посредники при построении линии пересечения поверхностей?
34. В каких случаях возможно использование концентрических сфер?
35. Сформулируйте теорему Г. Монжа.
36. В чем заключается сущность способа вращения? Каковы проекции траектории вращения точек вокруг горизонтали; вокруг фронтали?
37. В чем заключается сущность плоскопараллельного перемещения? Чем способ плоскопараллельного перемещения отличается от вращения вокруг оси, перпендикулярной плоскости проекций?
38. В чем сущность способа замены плоскостей проекций? Каким способом прямую общего положения, преобразовать в проецирующую прямую?
39. В чем сущность способа замены плоскостей проекций?
40. Каким способом прямую общего положения преобразовать в проецирующую прямую?
41. Каким способом плоскость общего положения, пользуясь заменой плоскостей проекций преобразовать в плоскость проецирующую?
42. Назовите алгоритм решения задачи для нахождения натуральной величины сечения.
43. Аппарат линейной перспективы. Что такое: главный луч, главная точка картины, линия горизонта, линия земли, точка зрения и точка стояния, главная линия картины, дистанционная точка?
44. Что называется перспективой и вторичной проекцией точки?
45. Что называется картинным следом прямой и как его построить?
46. Что называется предметным и картинным следом плоскости и как построить эти следы?
47. Что такое угол зрения?
48. Как определяется положение точки зрения на плане?
49. В чем различие между методом проекций с числовыми отметками и ортогональным методом проецирования?
50. Что называется заложением прямой?
51. Что называется уклоном прямой?
52. Какая разница между интервалом прямой и ее заложением?
53. Что значит «проградуировать» прямую?
54. Укажите основные способы задания плоскости в числовых отметках.
55. Что называется масштабом уклона плоскости?
56. Чему равны интервал и уклон плоскости?
57. Как определяется точка пересечения прямой с плоскостью в проекциях с числовыми отметками?
58. Что называется профилем топографической поверхности?
59. Какие проекции называются аксонометрическими?

60. На какие группы делятся аксонометрические проекции в зависимости от направления проецирования и в зависимости от коэффициента искажения?
61. Сформулируйте теорему Польке.
62. Какой зависимостью связаны между собой коэффициенты искажения в косоугольных и прямоугольных аксонометрических проекциях?
63. Назовите стандартные аксонометрии.
64. Из каких изображений складывается обратимый аксонометрический чертеж?
65. Как осуществляется переход от ортогональной проекции точки к аксонометрической?
66. Как определяют на чертеже направление и величину большой и малой оси эллипса, являющегося аксонометрической проекцией окружности для прямоугольной изометрии?

СПИСОК РЕКОМЕНДОВАННОЙ ЛИТЕРАТУРЫ

Основная литература

1. Крылов, Н. Н. Начертательная геометрия / Н. Н. Крылов, Г. С. Иконников, В. Л. Николаев. – М. : Высшая школа, 2002. – 224 с.
2. Виноградов, В.Н. Начертательная геометрия / В.Н. Виноградов. – Минск: Амалфея, 2001. – 368 с.
3. Георгиевский, О. В. Начертательная геометрия : сборник задач с решениями типовых примеров / О. В. Георгиевский. –М. :Астрель-АСТ, 2002. – 278 с.
4. Уласевич, З. Н. Начертательная геометрия /З. Н. Уласевич. – М.,2009. - 180с.
5. Фролов, С. А. Начертательная геометрия / С. А. Фролов. – М.,2002.- 240с.
6. Чекмарев, А.А. Начертательная геометрия и черчение / А. А. Чекмарев. – М., 2005. – 200с.

ВСПОМОГАТЕЛЬНЫЙ РАЗДЕЛ

Дополнительная литература

7. Начертательная геометрия : конспект лекций : в 2 ч. / Ю. И. Садовский [и др.] ; под ред. В. В. Тарасова. – Минск : БНТУ, 2010. – Ч. 1 : Метод Монжа. Позиционные задачи. – 88 с.
8. Начертательная геометрия : конспект лекций : в 2 ч. / Л. С. Корытко [и др.] ; под ред. В. В. Тарасова. – Минск : БНТУ, 2011. – Ч. 2 : Метрические задачи. Однокартинные изображения. – 118 с.
9. Задания к практическим занятиям по начертательной геометрии и методические указания по их выполнению: учебно-методическое пособие для студентов строительных специальностей / И. М. Шуберт, О. Н. Касаткина, и др.- Минск : БНТУ, 2013. - 67 с. БЛОКИ
10. Геометрические тела : учебно-методическое пособие для студентов строительных специальностей / Е. А. Телеш, И. М. Шуберт, М.К. Протасова - Минск : БНТУ, 2018. - 39 с.
11. Индивидуальные задания по начертательной геометрии и методические указания по решению и оформлению расчетно-графических работ : учебно-методическое пособие для студентов строительных специальностей / И.М. Шуберт, О.Н. Касаткина, и др . - Минск : БНТУ, 2014. - 78 с.
12. Методическое пособие с элементами программированного обучения по курсу «Начертательная геометрия» для студентов строительных специальностей : в 3 ч. / З. И. Александрович [и др.] ; под общ. ред. / З. И. Александрович. –Минск : БГПА, 1994. – Ч. 1 : Позиционные задачи. – 66 с.
13. Методическое пособие с элементами программированного обучения по курсу «Начертательная геометрия» для студентов строительных специальностей : в 3 ч. / З. И. Александрович [и др.] ; под общ. ред. / З. И. Александрович. –Минск : БПИ, 1987. – Ч. 2 : Метрические задачи. –57 с.

Нормативно-техническая литература

14. ГОСТ 2.104-2006 ЕСКД. Основные надписи
15. ГОСТ 2.301-68 ЕСКД. Форматы
16. ГОСТ 2.302-68 ЕСКД. Масштабы
17. ГОСТ 2.303-68 ЕСКД. Линии
18. ГОСТ 2.304-81 ЕСКД. Шрифты чертежные
19. ГОСТ 2.305-2008 ЕСКД. Изображения - виды, разрезы, сечения
20. ГОСТ 2.307-2011 ЕСКД. Нанесение размеров и предельных отклонений
21. ГОСТ 2.317-2011 ЕСКД. Аксонометрические проекции