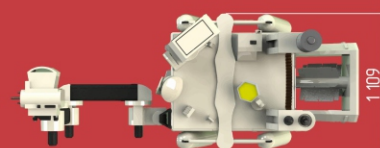
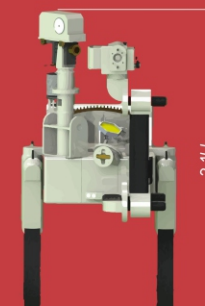
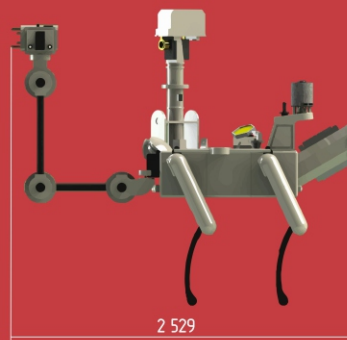


# AREODOG

## Дизайн-проект марсохода для изучения гор, пещер и других труднодоступных мест планеты

В функционально-технологическом плане колёсный принцип передвижения был полностью заменён шагающим, в чём заключается главное конструктивное изменение. Марсоход передвигается с помощью четырёх прочных ног из лёгкого алюминиевого сплава, в которые встроено 12 электрических приводов — по два в бедренных суставах, и по одному в каждом колене. На конце каждой конечности расположены протекторы, отдаленно напоминающие автомобильные покрышки. Такая конструкция позволяет двигаться приставным шагом, разворачиваться на месте, приседать, ложиться на землю, уверенно взбираться по склонам с уклоном до 30°, вставать после падений.

Марсоход сможет развивать скорость до 5 км/ч и легко преодолевать препятствия. В сравнении, самый быстрый из существующих марсоходов развивает скорость 0,15 км/ч. Аспектами художественной образности марсохода «AreoDog» являются меньшая акцентированность на общей конструкции изделия и подчеркнутой техничности, чего не наблюдалось у ранее созданных марсоходов. Эстетическая выразительность вызывается симметрией, ритмической упорядоченностью, но более мягкой обтекаемой пластикой. Новый марсоход имеет бионический дизайн, что является абсолютно новым решением в строительстве планетоходов.



### Характеристика предполагаемой целевой аудитории

Пол	Женский, мужской
Возраст	21 - 67
Образование	Высшее техническое
Уровень дохода	Высокий
Семейное положение	Не имеет значения
Профессия	Инженер, инженер-баллистик, астрофизик, космический биолог
Место работы	Космические агентства, организации и институты космических исследований
Регион проживания	США, Китай, Россия, Великобритания, Евросоюз
Прихографические характеристики	Образ жизни: строгий, упорядоченный, здоровый. Черты характера: технический склад ума, аккуратность, изобретательность, рациональность, инициативность, ответственность, исполнительность, умение работать в команде. Жизненная позиция: активная. Мотивы поведения: развитие науки, расширение области знаний о Марсе. Увлечения: астрономия, астрофотография, наблюдение за небесными телами с телескопом, робототехника, сбор электроники, программирование. Склонности: научно-техническая деятельность, техника, управление механизмами.
Характеристики по уровню отношения к товару	Ключевая ценность: надёжность, прочность, точность, износоустойчивость. Базовые свойства: получение точных сведений, быстрые результаты исследований, качественная обратная связь. Ожидаемые свойства: долгое время работы, улучшенная проходимость. Дифференцирующие свойства: наличие инновационной системы передвижения.



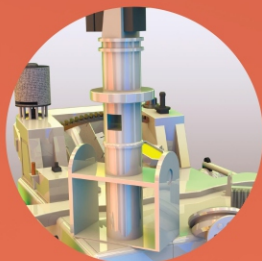
Малиновская Д.А.

«Дизайн-проект автоматического лабораторного оборудования для изучения поверхности Марса». 2022 г. Компьютерная графика

Дипломный проект. Руководитель: доцент Кашевский П.А.

Белорусский национальный технический университет, факультет технологий управления и гуманитаризации

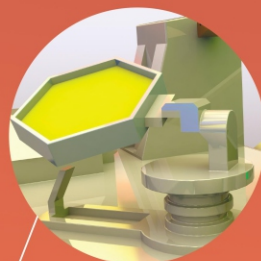
# Взрыв-схема марсохода «AREODOG»



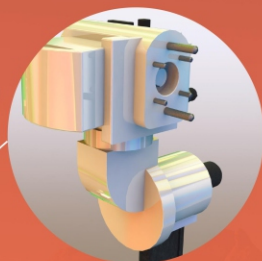
Мачта  
Анализатор динамики  
окружающей среды



Суперкамера



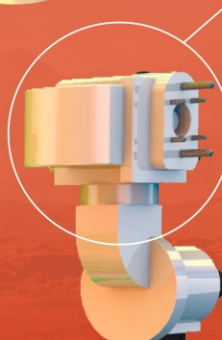
Сверхвысокочастотная  
антенна



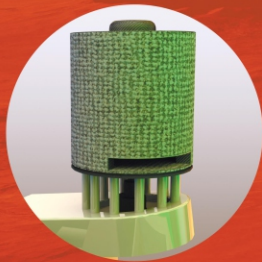
Планетарный прибор для  
рентгеновской литохимии  
Сверло (бур)



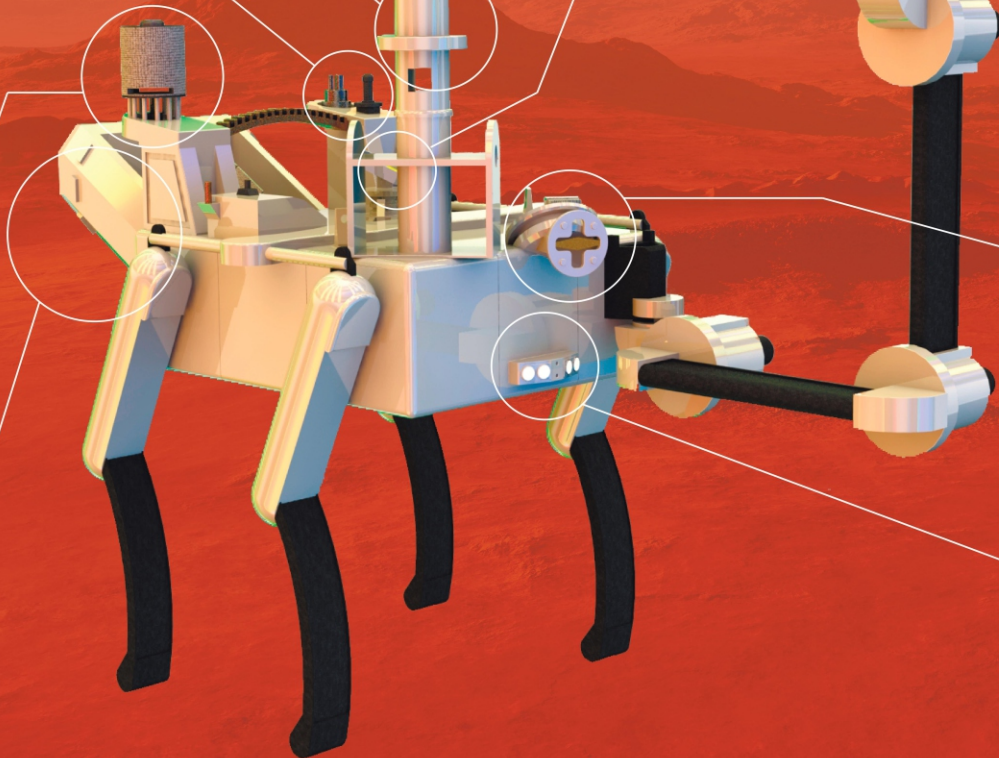
Антенна X - диапазона  
с низким коэффициентом усиления



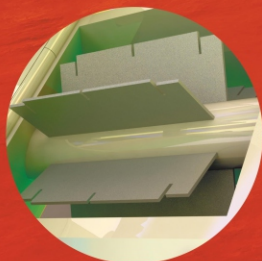
Рамановский и люминесцентный  
сканер и вспомогательная камера



Антенна X - диапазона  
с высоким коэффициентом усиления



Обработка образцов

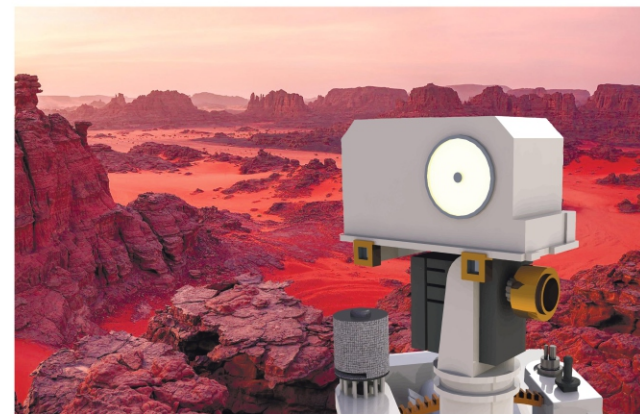
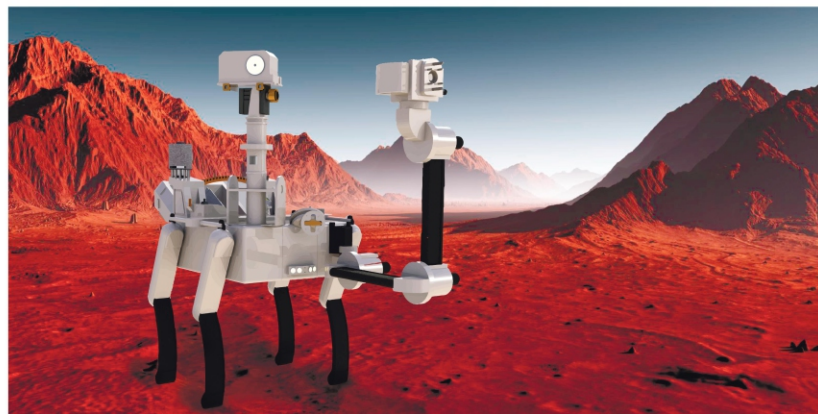
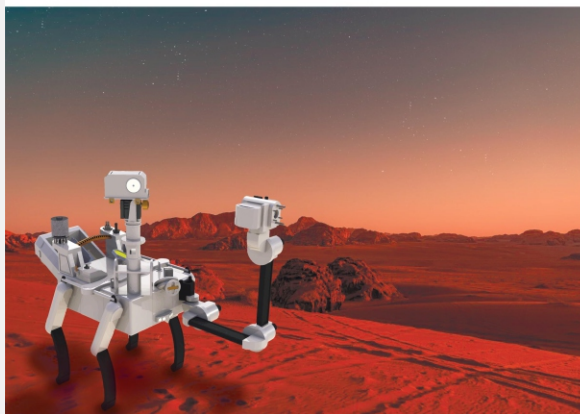
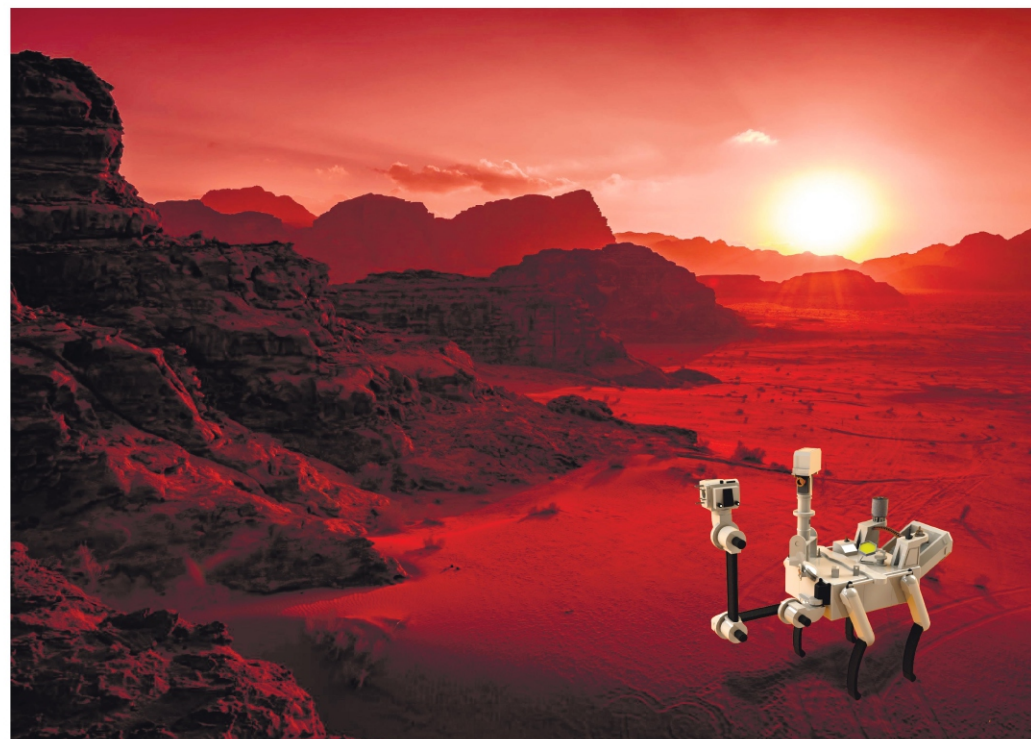
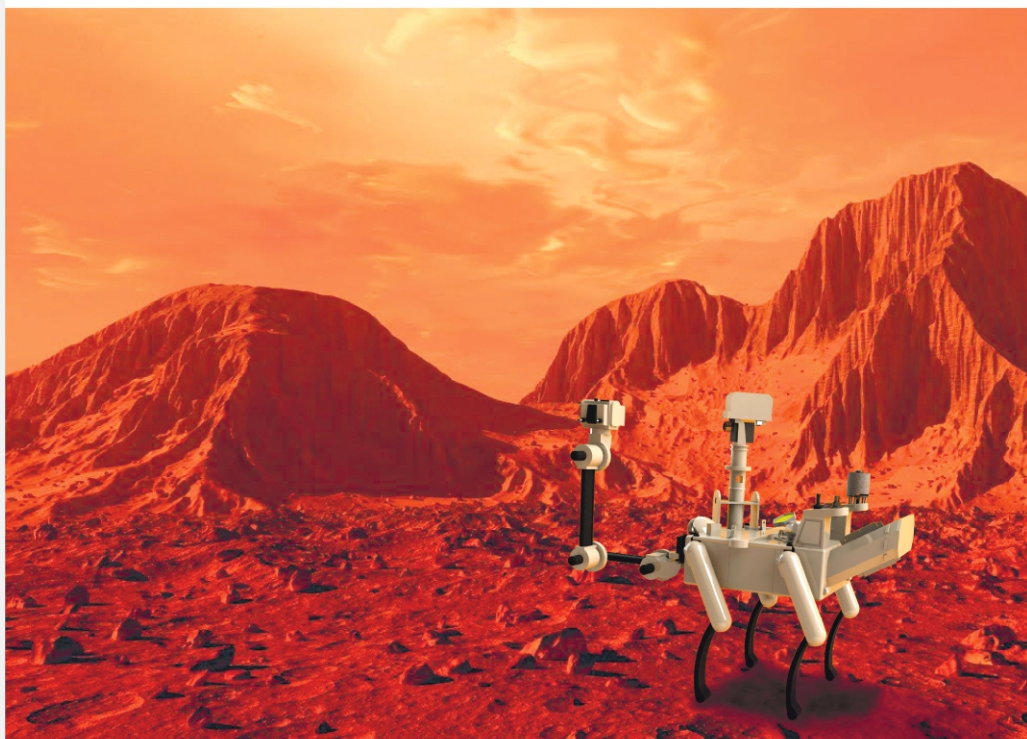


Радиоизотопный  
термоэлектрический  
генератор

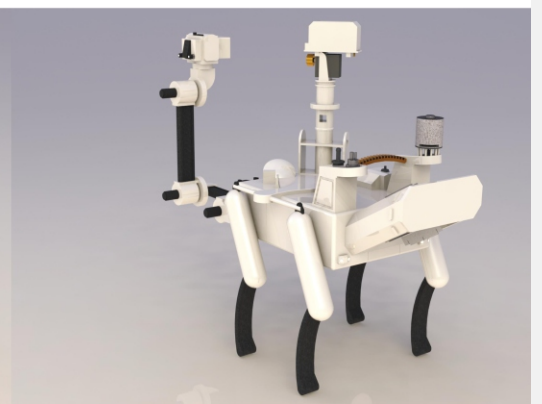
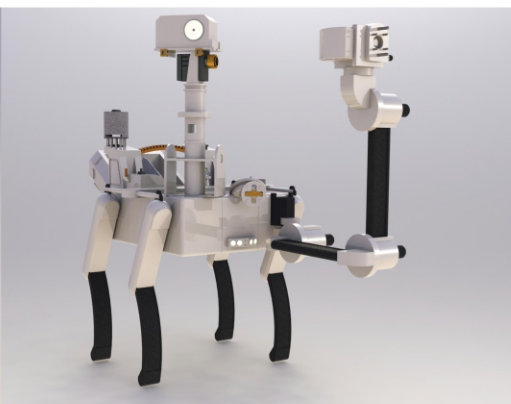
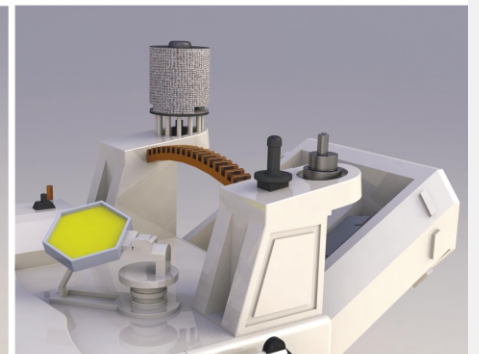
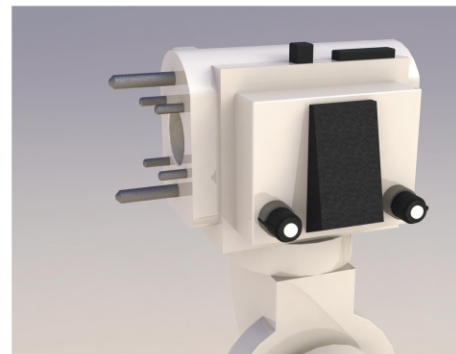
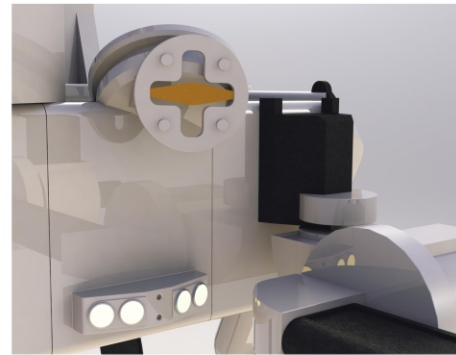
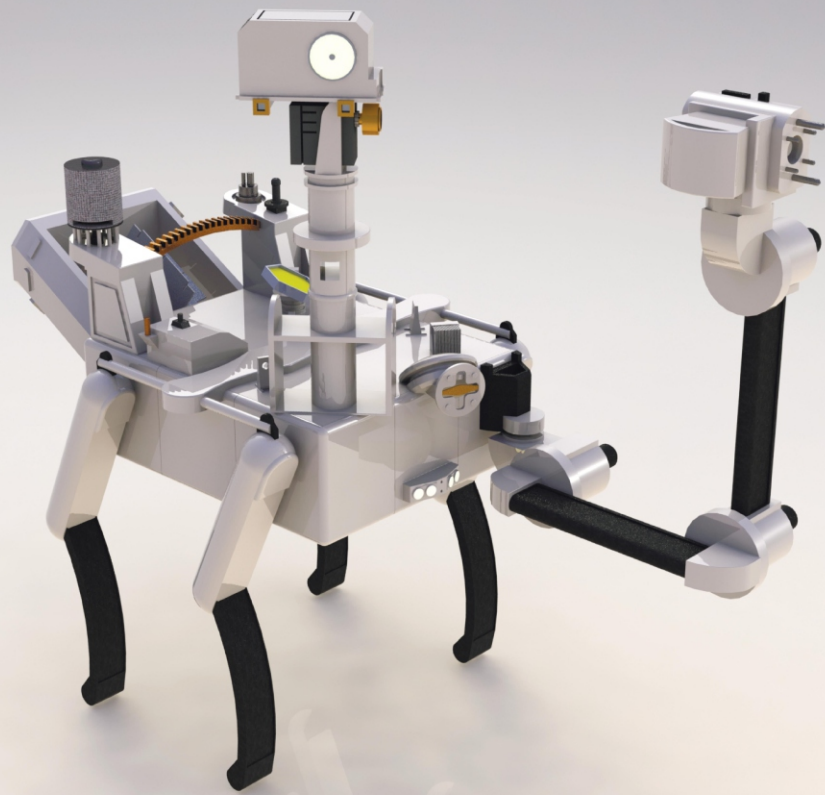


Передние камеры  
предупреждения опасности

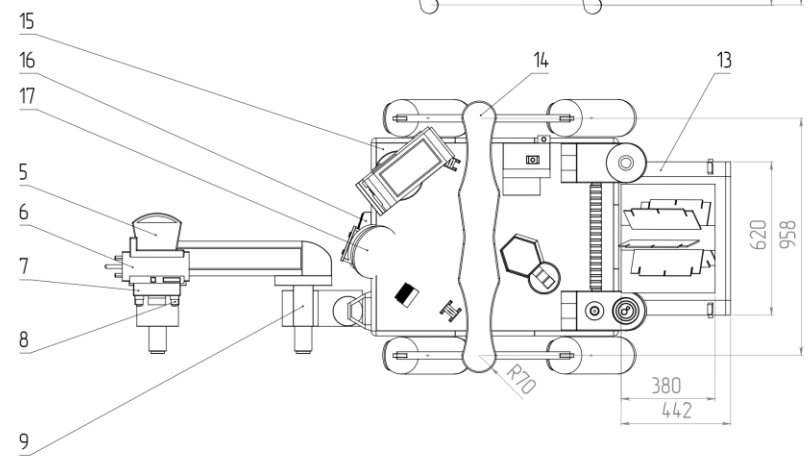
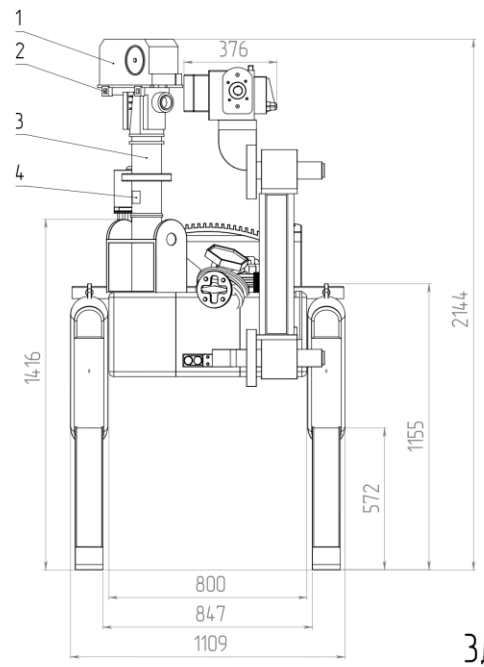
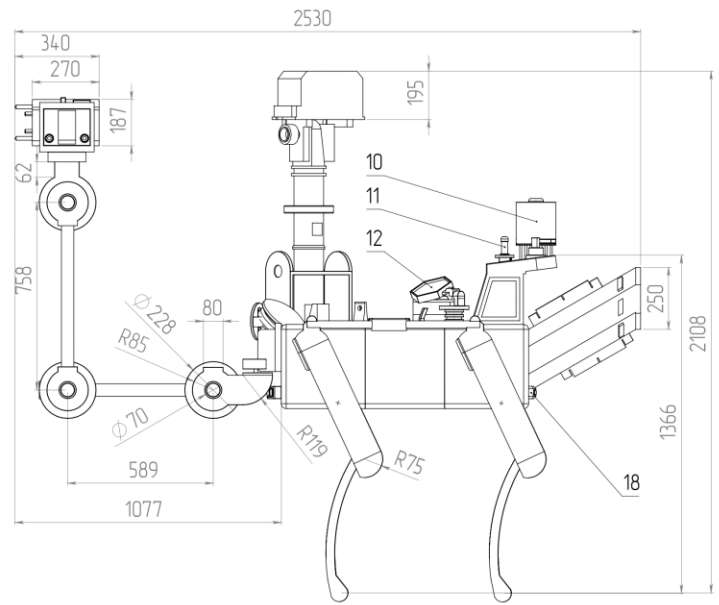
# Марсоход «AREODOG» в окружающей среде



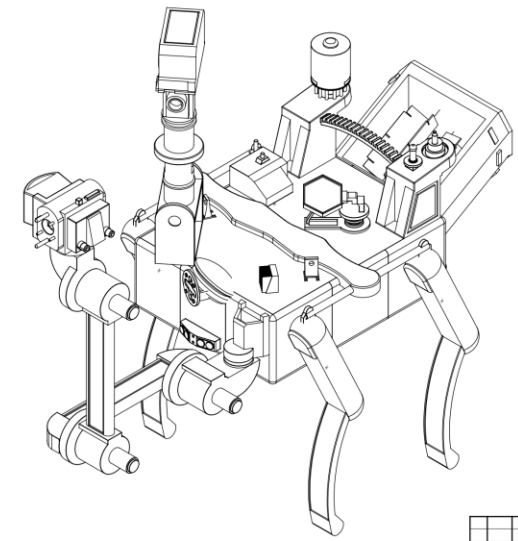
Цветографическое решение марсохода «AREODOG»



ДП-1080911812-01.000.СБ



3D-модель



Исполнитель	Лист	Коллектор
Проверено	Дата	№ документа
Согласовано	Срок	№ проекта
Исполнено	Место	№ детали

				ДП-1080911812-2022-01.000.СБ		
Имя	Фамилия	И.Ф.И.	Вид	Дата	Лист	Листов
Маркоход	Романовская	Александр		10.10.2022	4	110
Уч. №	Класс	Группа			Лист №	
1	2	3			1-36 21 01	
4	5	6			БНТУ, г. Мінск	
7	8	9			Чертеж общего вида	