

<https://doi.org/10.21122/2227-1031-2022-21-5-361-366>

УДК 681.7.023.72

Прогрессивная технология обработки оптических деталей

Докт. техн. наук, проф. А. С. Козерук¹⁾,
кандидаты техн. наук, доценты М. И. Филонова¹⁾, В. О. Кузнецик¹⁾,
студенты В. П. Шевченко¹⁾, Т. С. Якубович¹⁾

¹⁾Белорусский национальный технический университет (Минск, Республика Беларусь)

© Белорусский национальный технический университет, 2022
Belarusian National Technical University, 2022

Реферат. Отмечены проблемы современной технологии обработки линз для оптических приборов, среди которых наибольшее влияние на качество деталей оказывает их температурная деформация в процессе блокировки наклеечной смолой. Обосновано, что данная проблема может быть решена с использованием технологии, позволяющей обрабатывать одновременно обе поверхности заготовки линзы при ее фиксации за нерабочую поверхность с помощью фотополимерной смолы, затвердевающей под воздействием ультрафиолетового излучения. Предложена схема устройства для реализации предлагаемой технологии обработки деталей с исполнительными сферическими поверхностями, в частности линз, при их вертикальной ориентации в зоне обработки, что улучшает распределение абразивной суспензии в процессе формообразования и тем самым способствует повышению интенсивности съема припуска. Выполнено математическое моделирование характера обработки сферических поверхностей деталей оптических приборов в условиях силового замыкания и получена формула для расчета путей трения в зоне контакта инструмента с обрабатываемой поверхностью. Использование этого выражения позволяет выявить оптимальные режимы формообразования линз, при которых обеспечиваются удовлетворительные их качество и уровень интенсивности съема припуска.

Ключевые слова: сферические поверхности, двустороннее формообразование, математическое моделирование, регулируемые режимы

Для цитирования: Прогрессивная технология обработки оптических деталей / А. С. Козерук [и др.] // *Наука и техника*. 2022. Т. 21, № 5. С. 361–366. <https://doi.org/10.21122/2227-1031-2022-21-5-361-366>

Progressive Technology for Processing Optical Parts

A. S. Kozeruk¹⁾, M. I. Filonova¹⁾, V. O. Kuznechik¹⁾, V. P. Shevchenko¹⁾, T. S. Yakubovich¹⁾

¹⁾Belarusian National Technical University (Minsk, Republic of Belarus)

Abstract. The problems of modern technology for processing lenses for optical devices are noted. Among these problems, the temperature deformation in the process of blocking with adhesive resin has the greatest effect on the quality of parts. It is substantiated that this problem can be solved using a technology that allows simultaneously processing both surfaces

Адрес для переписки

Козерук Альбин Степанович
Белорусский национальный технический университет
ул. Я. Коласа, 22,
220013, г. Минск, Республика Беларусь
Тел.: +375 17 292-74-91
kipp@bntu.by

Address for correspondence

Kozeruk Albin S.
Belarusian National Technical University
22, Ya. Kolasa str.,
220013, Minsk, Republic of Belarus
Tel.: +375 17 292-74-91
kipp@bntu.by

of the lens blank when it is fixed to the non-working surface using a photopolymer resin that hardens under the influence of ultraviolet radiation. A scheme of a device for implementing the proposed technology for processing parts with executive spherical surfaces, in particular lenses, with their vertical orientation in the processing zone, which improves the distribution of the abrasive suspension during shaping and thereby increases the intensity of stock removal, is proposed in the paper. Mathematical modeling of the nature of the processing of spherical surfaces of parts of optical devices under the conditions of a power circuit has been performed and a formula has been obtained for calculating the friction paths in the zone of contact between the tool and the surface to be machined. The use of this expression makes it possible to identify the optimal modes of lens shaping, which provide satisfactory quality and the level of intensity of stock removal.

Keywords: spherical surfaces, two-sided shaping, mathematical modeling, adjustable modes

For citation: Kozeruk A. S., Filonova M. I., Kuznechik V. O., Shevchenko V. P., Yakubovich T. S. (2022) Progressive Technology for Processing Optical Parts. *Science and Technique*. 21 (5), 361–366. <https://doi.org/10.21122/2227-1031-2022-21-5-361-366> (in Russian)

Введение

В настоящее время в оптической промышленности как ближнего, так и дальнего зарубежья используется технология односторонней обработки оптических деталей со сферическими поверхностями [1, 2]. Согласно этой технологии происходит последовательная обработка исполнительных поверхностей линзы при ее креплении поочередно за каждую из них. Крепление выполняют на наклейный инструмент с помощью смолы. При этом нагревают все три составляющие блока: заготовку линзы, смолу и наклейный инструмент. И поскольку температурные коэффициенты линейного расширения данных материалов отличаются между собой, в процессе остывания блока происходит деформация заготовки линзы. После обработки (шлифования и полирования) линзы и снятия ее с наклейного приспособления деформации в стекле релаксируют и достигнутая точность детали в блоке нарушается – деформируется интерференционная картина, возникающая в воздушном промежутке между обработанной и эталонной поверхностями [3, 4]. Для исправления дефекта назначают дополнительную операцию доводки, которую зачастую выполняют поштучно вручную: линзу удерживают в руке и перемещают ее по вращающемуся полировальному, закрепленному на шпинделе полировально-доводочного станка модели ПД [5]. Операция трудоемкая и требует высококвалифицированного исполнителя.

Отмеченные проблемы могут быть решены при использовании технологии одновременной двусторонней обработки линз, когда их закрепляют за боковую цилиндрическую по-

верхность [6, 7]. В таком случае для фиксации заготовки линзы можно применять не наклейную смолу, требующую нагрева, а фотополимерную, затвердевающую под воздействием ультрафиолетового излучения.

Описание технологического оборудования

Для реализации технологии двусторонней обработки линз предлагается устройство, кинематическая схема которого приведена на рис. 1. В этом устройстве на шпинделе 1 базового станка закреплена планшайба 2, с верхней рабочей поверхностью которой во фрикционном взаимодействии находится колесо 3. На валу этого колеса закреплен основной ролик 4, а на стойке 5 – вспомогательные ролики 6 (по меньшей мере, два ролика). Между этими роликами находится обрабатываемая линза 7 с инструментами 8 и 9, которые через рычаги 10 и 11 поджимаются к линзе грузами 12 и 13. Грузы установлены на платформах 14 и 15, смонтированных на стойках 16 и 17, которые, в свою очередь, жестко соединены с нижним 18 и средним 19 рычагами соответственно. Эти рычаги установлены с возможностью вращения на осях 20, 21 и подвижно соединены с верхним рычагом 22 с помощью кронштейнов 23, 24 через ролики 25, 26.

При включении привода шпинделя вращательный момент планшайбы через колесо и основной ролик 4 вызывает вращение линзы, а возвратно-вращательное движение вала через соответствующие звенья преобразуется в колебательное движение инструментов по обрабатываемой поверхности линзы.

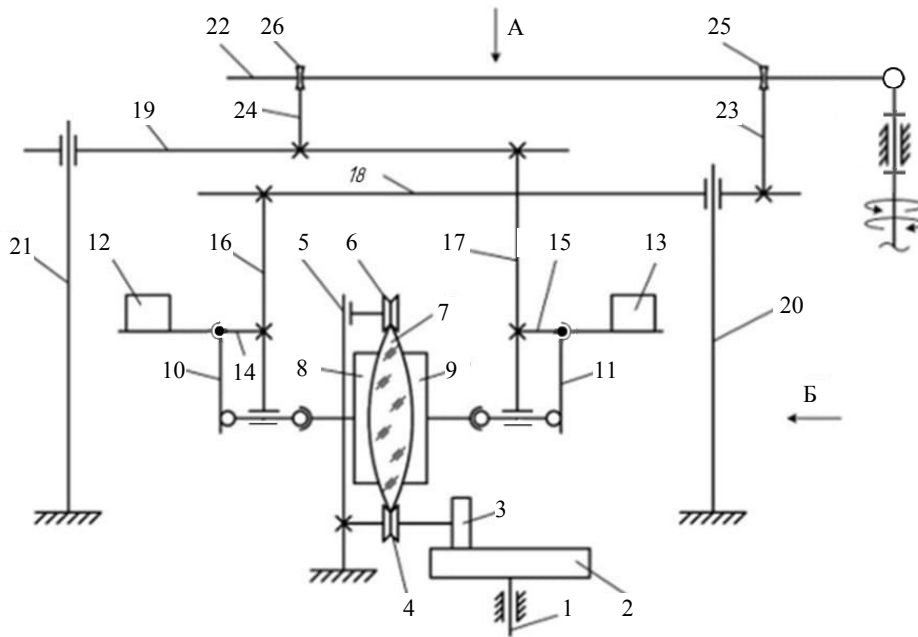


Рис. 1. Кинематическая схема устройства для двусторонней обработки линз
 Fig. 1. Kinematic diagram of the device for two-sided processing lenses

Математическое моделирование закономерностей съема припуска

В основе имитационного математического моделирования закономерностей съема припуска в условиях свободного притирания используется гипотеза Ф. Престона [8], согласно которой величина съема материала U с поверхности заготовки в течение времени T может быть рассчитана по формуле

$$U = k \int_0^T v p dt, \tag{1}$$

где k – технологический коэффициент, зависящий от марки стекла, состава и зернистости абразивного слоя в зазоре между инструментом и заготовкой, материала инструмента, температуры и влажности окружающей среды, других факторов; v – скорость скольжения инструмента относительно заготовки; p – давление в зоне соприкосновения инструмента и заготовки.

Скорость v представляет собой разность между линейными скоростями детали v_d и инструмента $v_{ин}$

$$\vec{v} = \vec{v}_d - \vec{v}_{ин}. \tag{2}$$

Скорость инструмента состоит из относительного v_o и переносного (колебательного) $v_{п}$ движений

$$\vec{v}_{ин} = \vec{v}_o - \vec{v}_{п}. \tag{3}$$

Рассмотрим пример обработки выпукло-вогнутой линзы по предлагаемой схеме (рис. 2).

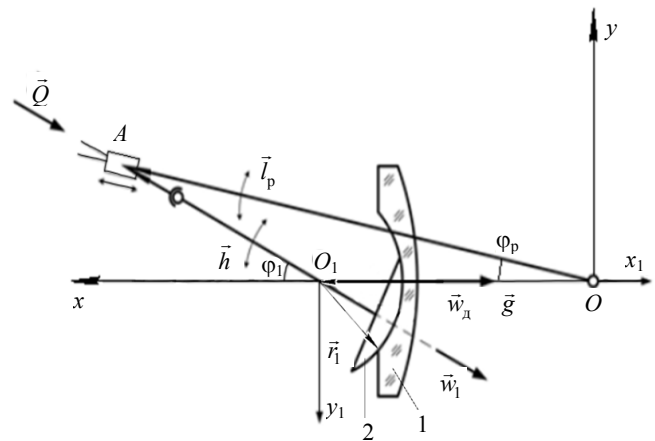


Рис. 2. Схема обработки выпукло-вогнутой поверхности линзы: 1 – линза; 2 – инструмент

Fig. 2. Scheme of processing convex-concave lens surface: 1 – lens; 2 – tool

Векторы линейных скоростей, входящих в (2) и (3), для вогнутой поверхности радиусом кривизны r_1 запишутся следующим образом:

$$\vec{v}_d = \vec{w}_d \vec{r}_1; \tag{4}$$

$$\vec{v}_o = \vec{w}_1 \vec{r}_1; \tag{5}$$

$$\vec{v}_n = \vec{\Omega}_1 \vec{r}_1, \quad (6)$$

где w_d, w_1 – угловая скорость вращения детали и выпуклого инструмента соответственно; Ω_1 – угловая скорость возвратно-вращательного движения выпуклого инструмента (проходит через точку O_1 перпендикулярно рисунку).

Аналогичным образом можно определить скорость скольжения для выпуклой поверхности линзы.

На рис. 3 приведена схема узла вращения детали.

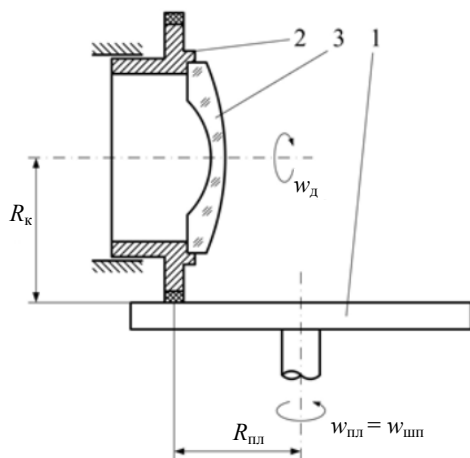


Рис. 3. Схема узла вращения детали: 1 – планшайба; 2 – колесо; 3 – деталь

Fig. 3. Scheme of the part rotation unit: 1 – faceplate; 2 – wheel; 3 – part

Проанализировав рис. 3, можно записать выражение для расчета угловой скорости детали

$$w_d = \frac{R_{пл}}{R_k} w_{пл}, \quad (7)$$

где $R_{пл}, w_{пл}$ – радиус и угловая скорость планшайбы; R_k – радиус колеса.

Одной из особенностей обработки линз по предлагаемой схеме является зависимость скоростей вращения инструментов от сил трения между притирающимися поверхностями. И поскольку эти силы определяются непрерывно изменяющимся размером зерен абразивной суспензии (они разрушаются в процессе обработки) и трением в поводке, т. е. являются переменными, то и скорости вращения инструментов будут непостоянными. На практике

принято считать, что они находятся в пределах 0,7–0,9 от скорости вращения детали.

Для определения аналитической связи скорости $\vec{\Omega}_1$ с геометрическими параметрами рабочей зоны технологического оборудования обратимся к рис. 2, из которого следует, что

$$\vec{l}_p = \vec{g} + \vec{h}, \quad (8)$$

где l_p, h – длина рычага и поводка технологического оборудования соответственно; g – расстояние между центром кривизны O_1 вогнутой поверхности линзы и началом координат O прямоугольной системы координат Oxy .

Спроецировав уравнение (8) на оси x и y , получим:

$$\begin{cases} l_p \cos \varphi_p = g + h \cos \varphi_1; \\ l_p \sin \varphi_p = h \sin \varphi_1, \end{cases} \quad (9)$$

где φ_p, φ_1 – угол отклонения рычага устройства и выпуклого инструмента от начального положения.

Если продифференцировать уравнения (9) по времени, а затем повернуть их против часовой стрелки на угол φ_p , получим выражение для скорости Ω_1 в виде

$$\dot{\varphi}_1 = \Omega_1 = \frac{\dot{\varphi}_p l_p}{h \cos(\varphi_1 - \varphi_p)}, \quad (10)$$

где, как следует из системы уравнений (9):

$$\varphi_1 = \arcsin\left(\frac{l_p \sin \varphi_p}{h}\right). \quad (11)$$

Для определения параметра l_p обратимся к рис. 2, согласно которому можно записать

$$h^2 = g^2 + l_p^2 - 2gl_p \cos \varphi_p. \quad (12)$$

Из (12) определим l_p

$$l_p = g \cos \varphi_p + \sqrt{h^2 - g^2 \sin^2 \varphi_p}. \quad (13)$$

Аналитическое выражение для φ_p приведено в [9].

Изложенное позволяет получить координаты скоростей скольжения инструмента относительно детали:

$$\begin{aligned}
v_x &= (\Omega_1 Y_M - w_1 \sin \varphi_1 Z_M) \cos \Delta - \\
&\quad - (\Omega_1 Z_M + w_1 \sin \varphi_1 Y_M) \sin \Delta; \\
v_y &= (w_1 \cos \varphi_1 - w_d) \times \\
&\quad \times (Y_M \sin \Delta + Z_M \cos \Delta) - \Omega_1 X_M; \\
v_z &= w_1 \sin \varphi_1 X_M + (w_d - w_1 \cos \varphi_1) \times \\
&\quad \times (Y_M \cos \Delta - Z_M \sin \Delta),
\end{aligned} \tag{14}$$

где X_M, Y_M, Z_M – координаты произвольно выбранной (опорной) точки на обрабатываемой поверхности линзы, которые определяются по методике, приведенной в [10].

Учитывая систему уравнений (14), можно рассчитать скорость скольжения в опорной точке на поверхности детали по формуле

$$v = \sqrt{v_x^2 + v_y^2 + v_z^2}. \tag{15}$$

Используя (15), находили относительное значение путей трения инструмента по обрабатываемой поверхности детали $\Delta l_{\text{отн}}$. Этот параметр отождествляли с точностью обработки линзы по местным ошибкам ΔN , которые представляют собой величину отклонения интерференционных колец Ньютона от правильной геометрической формы. При этом производительность обработки оценивали по времени t , в течение которого среднее значение путей трения $l_{\text{ср}}$ в диаметральной сечении линзы до-

стигало заданной величины (в рассматриваемом случае 6 м).

Расчеты выполняли для вогнуто-выпуклой линзы диаметром 80 мм радиусами кривизны $R_1 = 54,38$ мм (вогнутая поверхность) и $R_2 = 164,68$ мм (выпуклая поверхность). В процессе расчетов управление формообразованием (регулирование характера распределения путей трения по обрабатываемой поверхности) осуществляли посредством изменения величин таких наладочных параметров технологического оборудования, как амплитуды колебательных движений инструмента по обрабатываемой поверхности A , скорости вращения детали w_d и кривошипа исполнительного механизма станка w_2 .

Результаты расчета относительных значений путей трения $\Delta l_{\text{отн}}$ и времени t представлены на рис. 4а, б. Согласно рис. 4а, наиболее высокой точности обработки можно достичь в случае небольших скоростей вращения кривошипа исполнительного механизма станка (до 25 об/мин) при любой скорости вращения детали в рассматриваемом диапазоне от 25 до 90 об/мин. В то же время не следует назначать режимы обработки, при которых $w_d = w_2$, поскольку в таком случае относительная погрешность достигает 100%-го значения, что свидетельствует об отсутствии контакта отдельных участков детали с рабочей поверхностью инструмента.

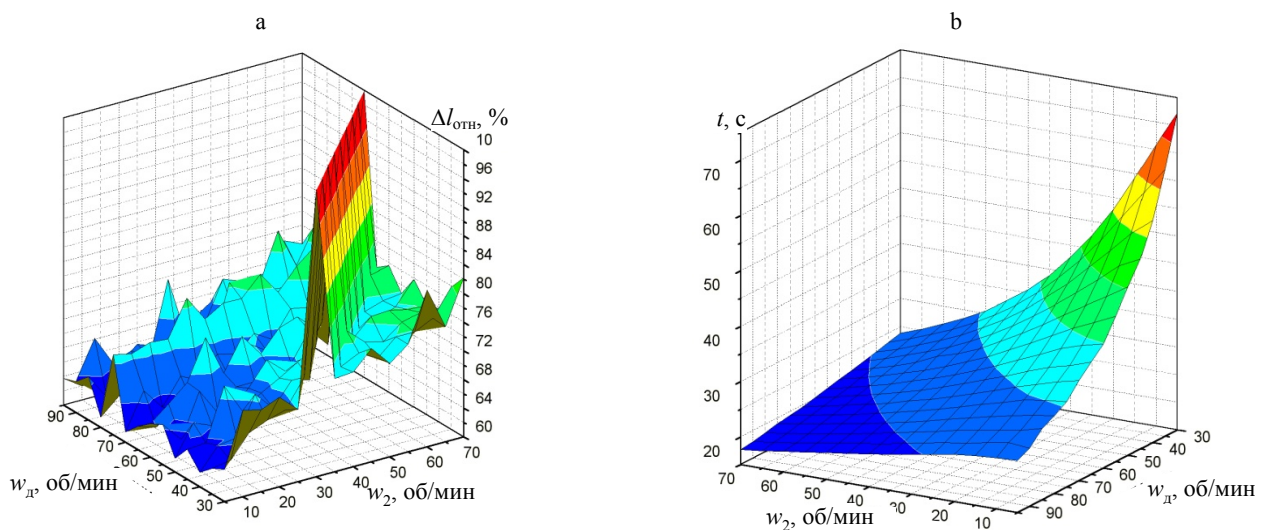


Рис. 4. Распределение относительных путей трения (а) и времени формообразования (б) от скоростей w_d и w_2

Fig. 4. Distribution of relative friction paths (a) and shaping time (b) on velocities w_d and w_2

Из рис. 4б видно, что если деталь вращать с небольшой скоростью (например, 35 об/мин), а скорость вращения кривошипа увеличивать, то время обработки уменьшается в 2,8 раза. И наоборот, при малом значении скорости w_2 (например, 10 об/мин) с увеличением w_d время t также заметно уменьшается. Если же установить большое значение скорости w_2 (например, 65 об/мин) и проводить изменение w_d , то t уменьшится только на 25 %. Аналогичная закономерность имеет место при фиксированном большом значении w_d (например, 85 об/мин) и изменяющейся скорости w_2 .

ВЫВОДЫ

1. При обработке линз целесообразно назначать минимально допустимую скорость вращения кривошипа технологического оборудования, а скорость вращения детали – максимально возможную. В таком случае обеспечиваются надлежащее качество обработки и приемлемый уровень интенсивности съема припуска.

2. Предложенная схема двусторонней обработки линз и математическое моделирование закономерностей съема припуска в условиях свободного притирания позволяют выявить оптимальные режимы формообразования сферических поверхностей оптических деталей, при которых обеспечиваются удовлетворительные качество линз и уровень интенсивности съема припуска.

ЛИТЕРАТУРА

1. Бардин, А. Н. Технология оптического стекла / А. Н. Бардин. М.: Высш. шк., 1963. 519 с.
2. Schwiegerling, J. Optical Specification, Fabrication, and Testing / J. Schwiegerling. Society of Photo-Optical Instrumentation Engineers, 2014. <https://doi.org/10.1117/3.1002794>.
3. Зубаков, В. Г. Технология оптических деталей / В. Г. Зубаков, М. Н. Семibrатов, С. К. Штандель. М.: Машиностроение, 1985. 368 с.
4. Tyson, R. K. Introduction to Adaptive Optics / R. K. Tyson. Society of Photo-Optical Instrumentation Engineers, 2000. <https://doi.org/10.1117/3.358220>.
5. Сулим, А. В. Производство оптических деталей / А. В. Сулим. М.: Высш. шк., 1975. 315 с.
6. Козерук, А. С. Управление формообразованием прецизионных поверхностей деталей машин и приборов на

основе математического моделирования / А. С. Козерук. Минск, 1997. 317 с.

7. Козерук, А. С. Формообразование прецизионных поверхностей / А. С. Козерук. Минск: ВУЗ-ЮНИТИ, 1997. 176 с.
8. Preston, E. W. The Theory and Design Flat Glass Polishing Machines / E. W. Preston // Journal of the Society Technology. 1927. No 11. P. 214–256.
9. Филонов, И. П. Управление формообразованием прецизионных поверхностей деталей машин и приборов / И. П. Филонов, Ф. Ф. Климович, А. С. Козерук. Минск: ДизайнПРО, 1995. 208 с.
10. Исследование качества и производительности обработки высокоточных сферических поверхностей оптических деталей / А. С. Козерук [и др.] // Весті Нацыянальнай акадэміі навук Беларусі. Серыя фізіка-тэхнічных навук. 2009. № 2. С. 40–44.

Поступила 16.03.2022

Подписана в печать 24.05.2022

Опубликована онлайн 30.09.2022

REFERENCES

1. Bardin A. N. (1963) *Optical Glass Technology*. Moscow, Vysshaya Shkola Publ. 519 (in Russian).
2. Schwiegerling J. (2014) *Optical Specification, Fabrication, and Testing*. Society of Photo-Optical Instrumentation Engineers. <https://doi.org/10.1117/3.1002794>.
3. Zubakov V. G., Semibratov M. N., Shtandel' S. K. (1985) *Technology of Optical Parts*. Moscow, Mashinostroenie Publ. 368 (in Russian).
4. Tyson R. K. (2000) *Introduction to Adaptive Optics*. Society of Photo-Optical Instrumentation Engineers. <https://doi.org/10.1117/3.358220>.
5. Sulim A. V. (1975) *Production of Optical Parts*. Moscow, Vysshaya Shkola Publ. 315 (in Russian).
6. Kozeruk A. S. (1997) *Control of Shaping of Precision Surfaces of Machine Parts and Devices Based on Mathematical Modeling*. Minsk. 317 (in Russian).
7. Kozeruk A. S. (1997) *Shaping of Precision Surfaces*. Minsk, VUZ-UNITI Publ. 176 (in Russian).
8. Preston E. W. (1927) The Theory and Design Flat Glass Polishing Machines. *Journal of the Society Technology*, (11), 214–256.
9. Filonov I. P., Klimovich F. F., Kozeruk A. S. (1995) *Control of Shaping of Precision Surfaces of Machine and Devices*. Minsk, DizaynPRO Publ. 208 (in Russian).
10. Kozeruk A. S., Sukhotskii A. A., Klimovich V. F., Kuznechik V. O. (2009) Study of the Quality and Productivity of Processing High-Precision Spherical Surfaces of Optical Parts. *Vesti Natsiyanalnay Akademii Navuk Belarusi. Seriya Fizika-Tekhnichnykh Navuk = Proceedings of the National Academy of Sciences of Belarus. Physical-Technical Series*, (2), 40–44 (in Russian).

Received: 16.03.2022

Accepted: 24.05.2022

Published online: 30.09.2022