

<https://doi.org/10.21122/1029-7448-2022-65-5-398-411>

УДК 621.314

Двухконверторный силовой активный фильтр с пониженными динамическими потерями: синтез управления и моделирование

А. В. Белоусов¹⁾, Ю. В. Скурятин¹⁾, Н. А. Денисевич¹⁾

¹⁾Белгородский государственный технологический университет имени В. Г. Шухова (Белгород, Российская Федерация)

© Белорусский национальный технический университет, 2022
Belarusian National Technical University, 2022

Реферат. Силовые активные фильтры – одно из наиболее эффективных средств снижения неактивных составляющих потребляемой из сети мощности, позволяющих обеспечить надлежащее качество электроэнергии в точках общего подключения к сети. К ключевым параметрам фильтров относятся динамические потери мощности в вентолях, которые оказывают влияние на КПД преобразователя и соответственно определяют целесообразность применения указанных фильтров в каждой конкретной ситуации. Наряду с решением задачи обеспечения надлежащего качества электроэнергии в точках общего подключения к сети особую актуальность приобретает снижение динамических потерь в вентолях. Цель исследования – повышение эффективности активной фильтрации в части снижения динамических потерь в вентолях при обеспечении высокого качества напряжений в точках общего подключения к сети и потребляемых из сети токов. Для ее достижения предложено совместно использовать двухконверторный силовой активный фильтр, работающий в режиме с различными частотами преобразования и установленными мощностями конверторов, и интерфейсный LCL-фильтр. Выполнен синтез управления преобразователем. В качестве метода используется управление на скользящих режимах. Эффективность предложенной системы оценена посредством моделирования в пакете прикладных программ MATLAB-Simulink. Результаты имитационного моделирования подтверждают возможность организации режима работы, при котором частоты преобразования и установленные мощности конверторов силовых активных фильтров различны. При этом потребляемые из сети токи и напряжения в точках общего подключения к сети имеют практически идеальную гармоническую форму. Фазовый сдвиг сетевых токов относительно соответствующих напряжений пренебрежимо мал. Показано, что организация режима работы конверторов с различными частотами преобразования и установленными мощностями позволяет существенно снизить динамические потери в ключах силовых активных фильтров.

Ключевые слова: полупроводниковый преобразователь, скользящий режим, управление, высшие гармоники, электромагнитная совместимость, неактивные составляющие мощности, качество электроэнергии, LCL-фильтр

Для цитирования: Белоусов, А. В. Двухконверторный силовой активный фильтр с пониженными динамическими потерями: синтез управления и моделирование / А. В. Белоусов, Ю. В. Скурятин, Н. А. Денисевич // *Энергетика. Изв. высш. учеб. заведений и энерг. объединений СНГ*. 2022. Т. 65, № 5. С. 398–411. <https://doi.org/10.21122/1029-7448-2022-65-5-398-411>

Адрес для переписки

Скурятин Юрий Васильевич
Белгородский государственный технологический университет имени В. Г. Шухова
ул. Костюкова, 46,
308012, г. Белгород, Российская Федерация
Тел.: +7 915 523-21-51
yvs-work@mail.ru

Address for correspondence

Skuriatin Yuri V.
Belgorod State Technological University
named after V. G. Shukhov
46, Kostyukova str.,
308012, Belgorod, Russian Federation
Tel.: +7 915 523-21-51
yvs-work@mail.ru

Dual-Converter Active Power Filter with Reduced Dynamic Losses: Control Synthesis and Modeling

A. V. Belousov¹⁾, Y. V. Skuriatin¹⁾, N. A. Denysevich¹⁾

¹⁾Belgorod State Technological University named after V. G. Shukhov (Belgorod, Russian Federation)

Abstract. Nowadays, active power filters represent one of the most efficient means to reduce inactive power components which provides proper quality of electricity at common network connectivity points. Dynamic power losses in the valves that have a significant impact on the efficiency of the converter and, accordingly, determine the feasibility of using these filters in each specific situation, are among their key parameters. Along with the solution of the problem of ensuring the proper quality of electricity at common network connectivity points, the task of reducing dynamic losses in the valves becomes especially relevant. The purpose of the study is to increase the efficiency of active filtration in terms of reducing dynamic losses in the valves while ensuring high-quality voltages at common network connectivity points and currents consumed from the network. To achieve the goal, it is proposed to jointly use a dual-converter active power filter operating in a mode with different conversion frequencies and rated converter capacities, and an interface LCL-filter. Synthesis of converter control is performed. As a control method, the sliding mode control has been used. The efficiency of the proposed system was assessed by modeling in the MATLAB-Simulink application software package. The simulation results confirm the possibility of organizing a mode of operation in which the conversion frequencies and rated capacities of the converters of active power filters are different. In such a case, the currents and voltages consumed from the network at common network connectivity points have an almost perfect harmonic shape; and the phase shift of the network currents relative to the corresponding voltages has a negligible value. It is shown that the organization of the operating mode of converters with different conversion frequencies and rated capacities can significantly reduce the dynamic losses in the switches of active power filters.

Keywords: semiconductor converter, sliding mode, control, higher harmonics, electromagnetic compatibility, inactive components of power, electric power quality, LCL-filter

For citation: Belousov A. V., Skuriatin Y. V., Denysevich N. A. (2022) Dual-Converter Active Power Filter with Reduced Dynamic Losses: Control Synthesis and Modeling. *Energetika. Proc. CIS Higher Educ. Inst. and Power Eng. Assoc.* 65 (5), 398–411. <https://doi.org/10.21122/1029-7448-2022-65-5-398-411> (in Russian)

Введение

В настоящее время сети электроснабжения насыщены нелинейными, несимметричными электроприемниками. В результате потребляемая из сети мощность содержит значительную долю неактивных составляющих, что приводит к дополнительным потерям мощности, снижению качества электроэнергии в точках подключения к сети и, как следствие, негативно-му влиянию на работу других потребителей [1, 2]. Решение проблемы качества электроэнергии в сетях систем электроснабжения возлагается на различные фильтрокомпенсирующие устройства (ФКУ). Применение пассивных ФКУ сопряжено с трудностями, обусловленными проблемой электромагнитной совместимости ФКУ и нелинейных электроприемников [3]. Более перспективным представляется использование активных ФКУ, среди которых особое место занимают параллельные силовые активные фильтры (САФ), позволяющие решать задачи компенсации мощностей сдвига, несимметрии и искажения, подключения к сети распределенных источни-

ков энергии, сглаживания графиков нагрузок, обеспечения надлежащего качества электроэнергии и др. [4–9].

Силовая часть САФ содержит три основных элемента: вентиляный блок (ВБ), в качестве которого используется автономный инвертор напряжения (АИН); накопитель электроэнергии (Н), как правило емкостный; интерфейсный фильтр (ИФ), представляющий собой пассивный фильтр низких частот. АИН осуществляет принудительное формирование потребляемых из сети токов с требуемым фазовым сдвигом относительно соответствующих напряжений сети. При этом, работая в импульсном режиме, АИН генерирует на стороне переменного тока высшие гармоники напряжения, снижение уровня которых возлагается на ИФ. Применяемый в качестве ИФ трехфазный реактор по высокочастотной составляющей образует с индуктивностью сети делитель напряжения, от коэффициента деления которого зависит уровень модуляционной составляющей напряжения в точках подключения к сети [10]. Уменьшению размаха модуляционной составляющей соответствует увеличение индуктивности фильтра, но при этом ухудшаются свойства активной фильтрации по компенсации высших гармоник, генерируемых нагрузкой. Повысить эффективность работы активного фильтра в части снижения уровня генерируемых им высших гармоник тока и напряжения можно посредством использования в качестве ИФ трехфазного LCL-фильтра, широко применяемого совместно с сетевыми преобразователями [11–14]. Однако в этом случае существует проблема возникновения резонанса, решение которой во многом зависит от эффективности выбранного метода управления. Один из наиболее перспективных методов – разрывное управления на скользящих режимах [15]. Его использование при управлении частотным преобразователем позволяет обеспечить высокую степень электромагнитной совместимости с нагрузкой и сетью [16, 17], а при управлении статическим компенсатором реактивной мощности и параллельным САФ – получить радикально высокое качество электроэнергии в точках подключения к сети [18, 10].

Целесообразность применения САФ в каждой конкретной ситуации определяется соотношением совокупного негативного влияния неактивных составляющих потребляемой из сети мощности и потерь мощности, возникающих при выполнении активной фильтрации (т. е. потерь в САФ). Поэтому особую актуальность приобретает задача повышения КПД САФ, величина которого в значительной мере зависит от уровня динамических потерь в вентилях. Последние нелинейно зависят от частоты преобразования электроэнергии в САФ. Увеличение частоты преобразования позволяет повысить качество активной фильтрации в части ширины спектра компенсируемых высших гармоник и реакции на возмущения со стороны нагрузки. Однако при этом растут динамические потери в вентилях, что приводит к снижению КПД преобразователя, увеличению установленной мощности ключей и их стоимости. Таким образом, снижение динамических потерь без снижения качества активной фильтрации является весьма актуальным.

Снизить динамические потери в ключах можно посредством использования конфигурации САФ с двумя конверторами [7, 19]. При их работе в режиме чередования уменьшается пульсация тока сети или частота, что приводит к снижению динамических потерь при прочих равных условиях. В такой конфигурации САФ возможны режимы работы конверторов с различными частотами модуляции. При этом установленные мощности кон-

верторов могут отличаться. В [20] рассмотрена конфигурация САФ из двух конверторов, образующих два каскада активной фильтрации. Конвертор, подключенный ближе к нагрузке, компенсирует реактивную мощность сдвига и мощность искажения, обусловленную гармониками тока более низкого порядка. Второй конвертор компенсирует только мощность искажения, обусловленную гармониками тока более высокого порядка, включая модуляционную составляющую, генерируемую первым конвертором. Первый конвертор имеет большую мощность и может работать на более низкой частоте модуляции по сравнению со вторым, за счет чего и возникает возможность снижения потерь мощности на переключения. Однако в приведенных в [19, 20] конфигурациях САФ с двумя конверторами в качестве ИФ используют трехфазные реакторы, недостатки которых не позволяют достичь предельных показателей качества электроэнергии.

Цель данной статьи – повышение эффективности активной фильтрации в части снижения динамических потерь в вентилях и обеспечения высокого качества напряжений в ТОП к сети и потребляемых из сети токов посредством совместного использования конфигурации САФ с двумя конверторами и ИФ третьего порядка. При этом в качестве метода управления предлагается использовать управление на скользящих режимах.

Решение задачи

Система электроснабжения с нелинейной нагрузкой и САФ на базе двух конверторов с трехфазным LCL-фильтром приведена на рис. 1. Сеть представлена трехфазной системой ЭДС с внутренними активно-индуктивными сопротивлениями R_S , L_S . Силовая часть фильтра содержит два вентильных блока (конвертора) ВВ1, ВВ2, емкостные накопители электроэнергии Н1, Н2, интерфейсные фильтры ИФ1, ИФ2, датчики напряжения UV1–UV8 и тока UA1–UA11. Вентильные блоки ВВ1, ВВ2 представляют собой двухуровневые АИН, собранные на биполярных транзисторах с изолированным затвором VT1–VT6, VT7–VT12. Со стороны постоянного тока к ВВ1 подключен емкостный накопитель электроэнергии Н1 на конденсаторе C_{d1} . В цепь переменного тока ВВ1 подключается через ИФ1, собранный на реакторах L_{1a} , L_{1b} , L_{1c} , параллельно нелинейной нагрузке. В качестве накопителя электроэнергии Н2 на стороне постоянного тока ВВ2 включен конденсатор C_{d2} . К сети ВВ2 подключается через ИФ2, собранный на реакторах L_a , L_b , L_c , L_{2a} , L_{2b} , L_{2c} и конденсаторах C_a , C_b , C_c . Таким образом, на базе ВВ1 собран первый каскад активной фильтрации, а на базе ВВ2 – второй, и для источника неактивных составляющих мощности два каскада активной фильтрации образуют последовательное соединение. Задача конвертора на базе ВВ1 – исключение из токов i_a , i_b , i_c реактивной составляющей первой гармоники токов нагрузки и уменьшение генерируемых нагрузкой высших гармоник более низкого порядка. Задача конвертора на базе ВВ2 – компенсация генерируемых нагрузкой высших гармоник токов более высокого порядка, а также компенсация высших гармоник токов и напряжений, генерируемых ВВ1. Система управления содержит генератор сигналов задания токов первого и второго каскада (RCG – reference current generator), регуляторы токов с управлением на скользящих режимах первого (SMCCR1 – sliding mode control current regulator 1) и второ-

го (SMCCR2 – sliding mode control current regulator 2) конверторов. RCG на основе информации от датчиков тока UA1–UA3, UA10, UA11 и напряжения UV1–UV3, UV7, UV8 вычисляет сигналы задания токов i_a^* , i_b^* , i_c^* и i_{Sa}^* , i_{Sb}^* , i_{Sc}^* , которые поступают на входы SMCCR1 и SMCCR2. Регуляторы токов на основе информации о сигналах задания и обратной связи по токам и напряжениям формируют импульсы управления вентилями первого и второго конверторов.

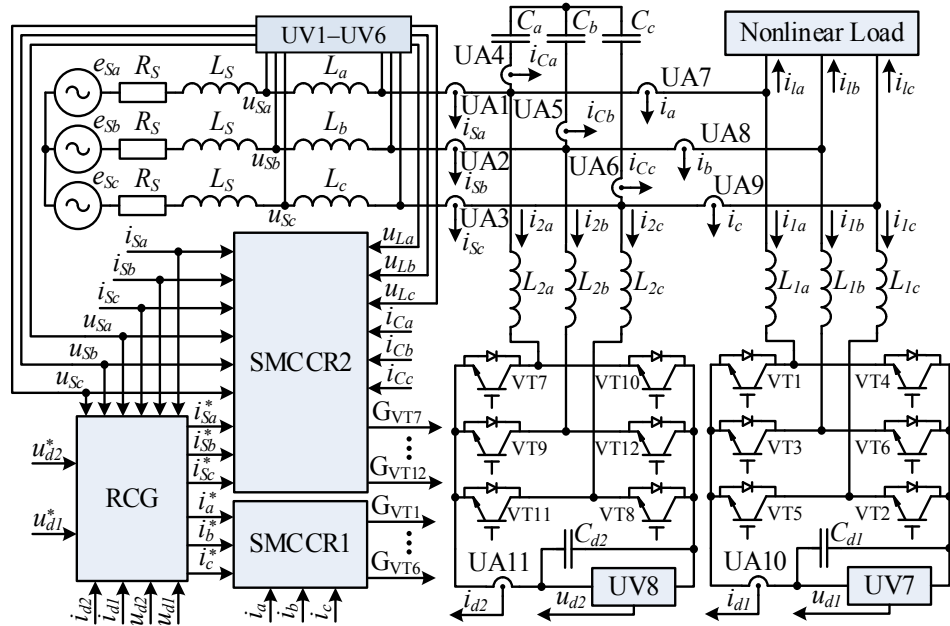


Рис. 1. Система электроснабжения с нелинейной нагрузкой и силовым активным фильтром на базе двух конверторов с трехфазным LCL-фильтром

Fig. 1. Power supply system with nonlinear load and active power filter based on two converters with three-phase LCL-filter

Примем допущения: сеть и интерфейсные фильтры симметричны. Тогда математическое описание предложенной системы согласно схеме замещения (рис. 2) имеет вид:

$$\left. \begin{aligned} dI_S/dt &= L^{-1}K(U_S - RI_S - U_C); \\ dI_1/dt &= L_1^{-1}K(U_C - R_1I_1 - U_{Con1}); \\ dI_2/dt &= L_2^{-1}K(U_C - R_2I_2 - U_{Con2}); \\ dU_C/dt &= C^{-1}I_C; \\ I_S &= I_C + I_2 + I; \\ I &= I_1 + I_1; \\ U_S &= E_S - R_S I_S - L_S(dI_S/dt), \end{aligned} \right\} \quad (1)$$

где I_S – вектор-столбец токов, потребляемых из сети, $I_S = [i_{Sa}, i_{Sb}, i_{Sc}]^T$; U_S – то же напряжений в точках подключения к сети, $U_S = [u_{Sa}, u_{Sb}, u_{Sc}]^T$; U_C – то

же напряжений на конденсаторах ИФ2, $U_C = [u_{Ca}, u_{Cb}, u_{Cc}]^T$; I_C – то же токов, протекающих в цепи конденсаторов ИФ2, $I_C = [i_{Ca}, i_{Cb}, i_{Cc}]^T$; I_1, I_2 – то же токов, протекающих в цепи индуктивностей ИФ1, ИФ2, $I_1 = [i_{1a}, i_{1b}, i_{1c}]^T$, $I_2 = [i_{2a}, i_{2b}, i_{2c}]^T$; I – то же токов в сечении A , $I = [i_a, i_b, i_c]^T$; I_l – то же токов нагрузки, $I_l = [i_{la}, i_{lb}, i_{lc}]^T$; E_S – то же ЭДС трехфазного источника, $E_S = [e_{Sa}, e_{Sb}, e_{Sc}]^T$; L – индуктивность реакторов L_a, L_b, L_c ; L_1 – то же реакторов L_{1a}, L_{1b}, L_{1c} ; L_2 – то же реакторов L_{2a}, L_{2b}, L_{2c} ; C – емкость конденсаторов C_a, C_b, C_c ; K – матрица коэффициентов,

$$K = \begin{pmatrix} 2/3 & -1/3 & -1/3 \\ -1/3 & 2/3 & -1/3 \\ -1/3 & -1/3 & 2/3 \end{pmatrix};$$

U_{Con1}, U_{Con2} – векторы управления токами в сечениях A и B соответственно, состояние которых определяется по формулам:

$$U_{Con1} = [u_{Con1a}, u_{Con1b}, u_{Con1c}]^T = U_{d1} U_{St1}; \tag{2}$$

$$U_{Con2} = [u_{Con2a}, u_{Con2b}, u_{Con2c}]^T = U_{d2} U_{St2}, \tag{3}$$

где U_{d1}, U_{d2} – напряжения на конденсаторах C_{d1}, C_{d2} соответственно; $U_{St1,2}$ – векторы состояния первого и второго конверторов, $U_{St1} = [u_{11}, u_{12}, u_{13}]^T$, $U_{St2} = [u_{21}, u_{22}, u_{23}]^T$, компоненты которых u_{ji} определяются положением изображающей точки относительно поверхностей разрыва, заданных уравнением $s_{ji} = 0$, и с учетом неидеальности типа гистерезис находятся по выражению:

$$u_{ji} = \begin{cases} 1 \text{ with } (s_{ji} \geq a_j) \vee ((-a_j \leq s_{ji} \leq a_j) \wedge (ds_{ji}/dt < 0)); \\ -1 \text{ with } (s_{ji} \leq -a_j) \vee ((-a_j \leq s_{ji} \leq a_j) \wedge (ds_{ji}/dt > 0)), \end{cases}$$

где s_{ji} – непрерывные функции; j – номер конвертора, $j = 1, 2$; $i = 1, 2, 3$; a_j – половина ширины петли гистерезиса релейного элемента соответствующего конвертора.

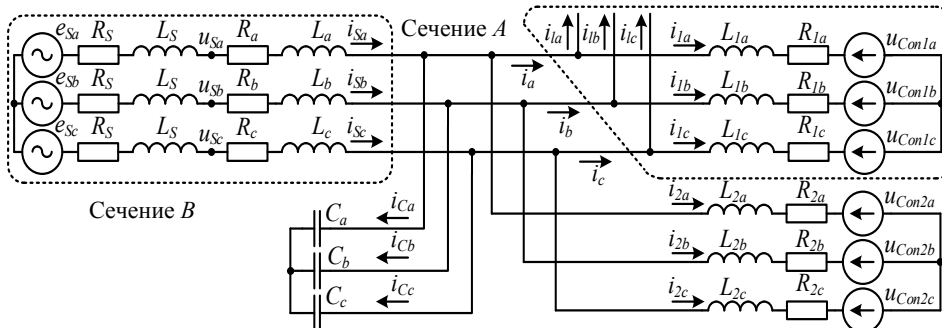


Рис. 2. Схема замещения силовой части двухконверторного силового активного фильтра

Fig. 2. The equivalent circuit of the power part of the dual-converter active power filter

Так как ИФ1 по каждой фазе описывается дифференциальным уравнением первого порядка, то в качестве непрерывных функций, определяющих поверхности, на пересечении которых управление U_{con1} будет претерпевать разрывы, примем

$$S_1 = \eta_1 = I^* - I, \quad (4)$$

где S_1 – вектор-столбец функций, $S_1 = [s_{11}, s_{12}, s_{13}]^T$; η_1 – то же ошибок фазных токов, протекающих в сечении A , $\eta_1 = [\eta_{11}, \eta_{12}, \eta_{13}]^T$; I^* – то же задания токов в сечении A , $I^* = [i_a^*, i_b^*, i_c^*]^T$.

По каждой фазе ИФ2 описывается дифференциальным уравнением третьего порядка. Поэтому в качестве непрерывных функций, определяющих поверхности, на пересечении которых управление U_{con2} будет претерпевать разрывы, примем линейную комбинацию сигнала ошибки соответствующего фазного тока и ее первой и второй производных

$$S_2 = \eta_2 + \lambda_1 d\eta_2/dt + \lambda_2 d^2\eta_2/dt^2 = \\ = I_S^* - I_S + \lambda_1 d(I_S^* - I_S)/dt + \lambda_2 d^2(I_S^* - I_S)/dt^2, \quad (5)$$

где S_2 – вектор-столбец непрерывных функций, $S_2 = [s_{21}, s_{22}, s_{23}]^T$; η_2 – то же ошибок фазных токов, протекающих в сечении B , $\eta_2 = [\eta_{21}, \eta_{22}, \eta_{23}]^T$; I_S^* – то же задания фазных токов в сечении B , $I_S^* = [i_{Sa}^*, i_{Sb}^*, i_{Sc}^*]^T$; λ_1, λ_2 – коэффициенты.

С учетом (1) и (5) уравнение поверхностей, на пересечении которых управление U_{con2} будет претерпевать разрывы, примет вид

$$S_2 = I_S^* + \lambda_1 dI_S^*/dt + \lambda_2 d^2I_S^*/dt^2 - I_S - \lambda_1 L^{-1}U_L - \\ - \lambda_2 (L^{-1}K dU_S/dt - L^{-2}RU_L - (LC)^{-1}KI_C) = 0, \quad (6)$$

где U_L – вектор напряжений на индуктивностях L_a, L_b, L_c , $U_L = [u_{La}, u_{Lb}, u_{Lc}]^T$.

Функциональная схема регулятора токов первого каскада SMCCR1, удовлетворяющая (2), содержит сумматоры AW1–AW3, релейные элементы A1–A3 и блок логики F1 (рис. 3) [21]. Сумматоры AW1–AW3 вычисляют вектор S_1 , определяя положение изображающей точки относительно поверхностей разрыва, заданных уравнением $S_1 = 0$. Компоненты вектора S_1 поступают на соответствующие входы релейных элементов A1–A3, которые в свою очередь вычисляют вектор состояния первого конвертора U_{S1} . Блок логики F1 в функции вектора U_{S1} осуществляет выбор требуемых комбинаций импульсов управления вентилями, удовлетворяющих цели управления.

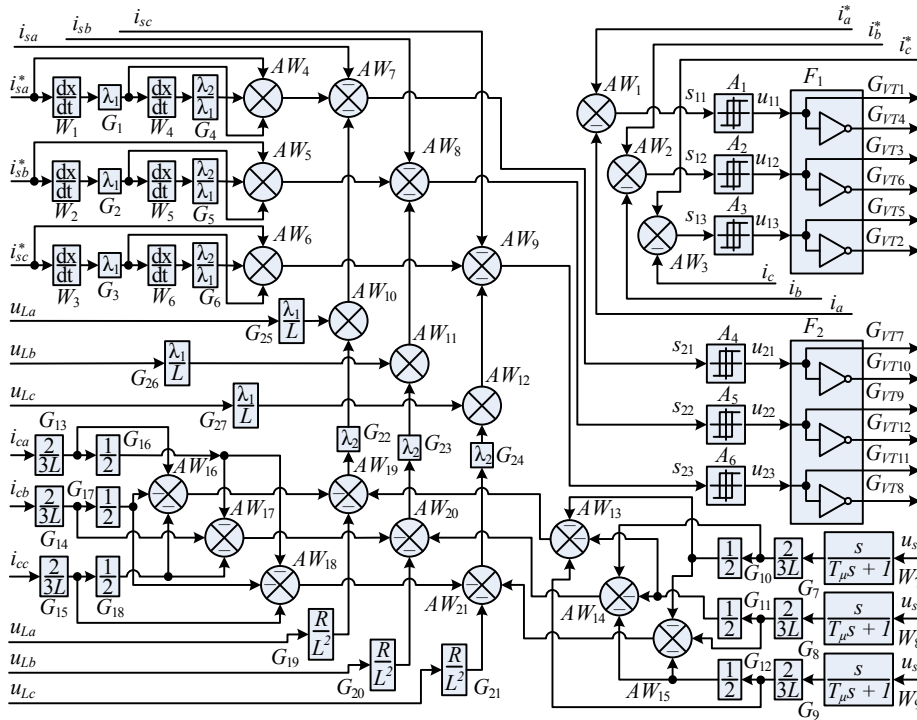


Рис. 3. Функциональная схема регуляторов токов

Fig. 3. Functional diagram of the current regulators

Функциональная схема регулятора токов второго каскада SMCCR2 (рис. 3), удовлетворяющая (3), содержит блоки вычисления производной $W1-W9$, сумматоры $AW4-AW21$, усилители $G1-G27$, релейные элементы $A4-A6$ и блок логики $F2$. В блоках $AW4-AW6$ суммируются сигналы задания токов сети $i_{sa}^*, i_{sb}^*, i_{sc}^*$, их первые и вторые производные, умноженные посредством усилителей $G1-G6$ на коэффициенты λ_1, λ_2 . Сигналы второй производной фактических токов сети, вычисленные посредством блоков дифференцирования $W7-W9$, усилителей $G7-G21$, сумматоров $AW13-AW21$, умножаются в усилителях $G22-G24$ на коэффициент λ_2 и поступают на входы $AW10-AW12$, в которых суммируются с первыми производными фактических токов сети i_{sa}, i_{sb}, i_{sc} . На вычитающие входы $AW7-AW9$ поступают сигналы с выходов $AW10-AW12$ и сигналы фактических токов сети i_{sa}, i_{sb}, i_{sc} . На суммирующие входы $AW7-AW9$ поступают сигналы с выходов сумматоров $AW4-AW6$. В результате на выходах блоков $AW7-AW9$ формируется вектор S_2 , который определяет положение изображающей точки относительно поверхностей разрыва, заданных (6). Далее аналогично регулятору токов первого каскада. Компоненты S_2 поступают на входы релейных элементов $A4-A6$. На выходах последних формируется вектор состояния U_{S2} , компоненты которого поступают на соответствующие входы блока логики $F2$. Последний осуществляет выбор комбинации импульсов управления вентилями, удовлетворяющий цели управления.

На частоту коммутации вентиляей оказывают влияние: для первого конвертора – индуктивность L реакторов ИФ1 и ширина петли гистерезиса

релейного элемента $2a_1$; для второго – индуктивности L_1, L_2 реакторов, емкость C конденсаторов ИФ2, коэффициенты λ_1, λ_2 и ширина петли гистерезиса релейного элемента $2a_2$. При фиксированных значениях параметров ИФ1, ИФ2 и коэффициентов λ_1, λ_2 требуемые частоты преобразования конверторов задаем величинами a_1 и a_2 (вопрос оптимальности параметров в данной статье не рассматривается).

Суммарная мощность, выделяющаяся в ключах полумоста первого и второго конверторов:

$$P_{C\Sigma} = \bar{n}_1 (E_{(on)1} + E_{(off)1} + E_{(rr)1})/T + \bar{n}_2 (E_{(on)2} + E_{(off)2} + E_{(rr)2})/T, \quad (7)$$

где \bar{n}_1, \bar{n}_2 – среднее количество периодов переключений компонентов вектора состояния U_{S1}, U_{S2} на интервале времени $[0, T]$, $\bar{n}_1 = \sum_{i=1}^3 n_{1i}/3$, $\bar{n}_2 = \sum_{i=1}^3 n_{2i}/3$; n_{1i}, n_{2i} – соответственно количество периодов переключений компонентов вектора состояния U_{S1}, U_{S2} на интервале времени $[0, T]$; $E_{(on)1}, E_{(on)2}, E_{(off)1}, E_{(off)2}$ – энергия включения и выключения транзистора первого и второго конверторов, приведенная к одному импульсу; $E_{(rr)1}, E_{(rr)2}$ – то же обратного восстановления для первого и второго конверторов.

Учитывая, что $E_{(on)}, E_{(off)}, E_{(rr)}$ нелинейно зависят от значения коммутируемого тока, а динамические потери в ключах – от формы тока конвертора, точная количественная их оценка достаточно сложна и требует отдельного рассмотрения. Поэтому выразим мощность потерь $P_{C\Sigma}$ относительно мощности потерь в одноконверторном САФ

$$\frac{P_{C\Sigma}}{P_{C3}} = \frac{\bar{n}_1 (E_{(on)1} + E_{(off)1} + E_{(rr)1})/T + \bar{n}_2 (E_{(on)2} + E_{(off)2} + E_{(rr)2})/T}{\bar{n}_3 (E_{(on)3} + E_{(off)3} + E_{(rr)3})/T}, \quad (8)$$

где \bar{n}_3 – среднее количество периодов переключений компонентов вектора состояния одноконверторного САФ; $E_{(on)3}, E_{(off)3}, E_{(rr)3}$ – соответственно энергия включения, выключения и обратного восстановления для вентилей одноконверторного САФ.

При сравнимых качественных показателях активной фильтрации двух- и одноконверторного САФ форма, максимальное и действующее значения токов одноконверторного САФ сопоставимы с соответствующими параметрами токов первого конвертора двухконверторного САФ, а частота преобразования одноконверторного САФ – с частотой преобразования второго конвертора двухконверторного САФ. Поэтому примем: $E_{(on)3} = E_{(on)1}$; $E_{(off)3} = E_{(off)1}$; $E_{(rr)3} = E_{(rr)1}$; $\bar{n}_3 = \bar{n}_2$. Тогда из (8) с учетом принятых допущений получим

$$\frac{P_{C\Sigma}}{P_{C3}} = \frac{\bar{n}_1}{\bar{n}_2} + \frac{E_{(on)2} + E_{(off)2} + E_{(rr)2}}{E_{(on)1} + E_{(off)1} + E_{(rr)1}}. \quad (9)$$

Результаты работы

Эффективность работы двухконверторного САФ с ИФ третьего порядка и управлением на скользящих режимах оценим посредством моделирования в пакете прикладных программ MATLAB-Simulink.

Примем допущения: источник электроэнергии образует трехфазную симметричную систему ЭДС; внутренние сопротивления источника симметричны; пассивные элементы цепи линейны, их параметры не зависят от времени; полупроводниковые ключи идеальные; конденсаторы C_{d1} , C_{d2} предварительно заряжены до номинального напряжения. Формируемые RCG сигналы задания фазных токов i_{Sa}^* , i_{Sb}^* , i_{Sc}^* образуют трехфазную симметричную последовательность синусоидальных величин, синфазных соответствующим напряжениям источника u_{Sa} , u_{Sb} , u_{Sc} , измеряемым в точках подключения к сети. Амплитуды сигналов задания токов i_{Sa}^* , i_{Sb}^* , i_{Sc}^* имеют значения, при которых трехфазная активная мощность, потребляемая из сети, расходуется на покрытие потерь в элементах САФ и необратимое преобразование энергии в нагрузке. В результате на интервале времени, равном периоду сетевого напряжения, энергия, накопленная в конденсаторе C_{d2} , не меняется. Параметры сигналов задания токов i_a^* , i_b^* , i_c^* также соответствуют значениям, при которых активная мощность в сечении A расходуется на покрытие потерь в элементах первого конвертора САФ и необратимое преобразование энергии в нагрузке. При этом на интервале периода сетевого напряжения энергия конденсатора C_{d1} не меняется.

Параметры системы: действующее значение ЭДС сети 220 В; $R_S = 0,01$ Ом; $L_S = 0,1$ мГн; $L = 0,4$ мГн; $R = 1$ мОм; $L_1 = 0,8$ мГн; $R_1 \rightarrow 0$; $L_2 = 0,4$ мГн; $R_2 \rightarrow 0$; $C = 100$ мкФ; $a_1 = 20$; $a_2 = 15$; $\lambda_1 = 2 \cdot 10^{-3}$; $\lambda_2 = 0,2 \cdot 10^{-6}$; $C_{d1} = 20$ мФ; $C_{d2} = 20$ мФ; начальные значения напряжений на конденсаторах звена постоянного тока конверторов $U_{d1} = U_{d2} = 800$ В. В качестве нелинейной нагрузки выступает трехфазный мостовой неуправляемый выпрямитель. К сети выпрямитель подключен через трехфазный реактор с индуктивностью 0,3 мГн. В цепь постоянного тока выпрямителя включена активно-индуктивная нагрузка $R_d = 2$ Ом, $L_d = 5$ мГн. Амплитуды сигналов задания токов сети i_{Sa}^* , i_{Sb}^* , i_{Sc}^* и задания токов i_a^* , i_b^* , i_c^* соответственно равны 256 и 255,2 А.

При работе системы на трехфазный мостовой неуправляемый выпрямитель, как следует из временных диаграмм (рис. 4а), токи нагрузки имеют существенно несинусоидальную форму ($\text{THD}_i = 22,3\%$) и фазовый сдвиг по первой гармонике относительно соответствующих напряжений сети ($\varphi_{(1)} = -23,62^\circ$). С высокой точностью ВБ1 отрабатывает принудительное формирование первых гармоник токов i_a , i_b , i_c в соответствии с сигналами задания i_a^* , i_b^* , i_c^* (рис. 4а). При этом в токах i_a , i_b , i_c , кроме основных гармоник, содержатся высшие гармонические составляющие, коэффициенты гармоник которых существенно меньше соответствующих коэффициентов гармоник токов нагрузки ($\text{THD}_i = 6,6\%$). Таким образом, из полной мощности нагрузки практически полностью исключается мощность сдвига, а мощность искажения, обусловленная высшими гармоника-

ми токов нагрузки, компенсируется частично. Компенсацию модуляционной составляющей токов i_a, i_b, i_c выполняет ВБ2. В результате потребляемые из сети токи и напряжения в ТОП к сети имеют практически идеальную гармоническую форму ($\text{THD}_i < 0,3\%$; $\text{THD}_u < 0,1\%$) при практически нулевом фазовом сдвиге токов относительно соответствующих напряжений сети ($\varphi_{s(1)} = -0,4^\circ$) (рис. 4а). Полученные значения удовлетворяют наиболее жестким нормам общих гармонических искажений напряжения (8 %) и общего искажения потребления токов (5 %) [22]. Таким образом, предложенный САФ обеспечивает радикально высокую эффективность активной фильтрации в части компенсации неактивных составляющих мощности. При этом действующие и максимальные значения токов второго конвертора равны 12,21 и 25 А, первого – 82,43 и 180 А, т. е. установленная мощность второго конвертора меньше, чем установленная мощность первого. В то же время частота модуляционной составляющей токов второго конвертора больше, чем частота модуляционной составляющей токов первого (рис. 4а). Таким образом, результаты моделирования подтверждают способность предложенной конфигурации САФ работать в режиме с различными частотами преобразования и установленными мощностями.

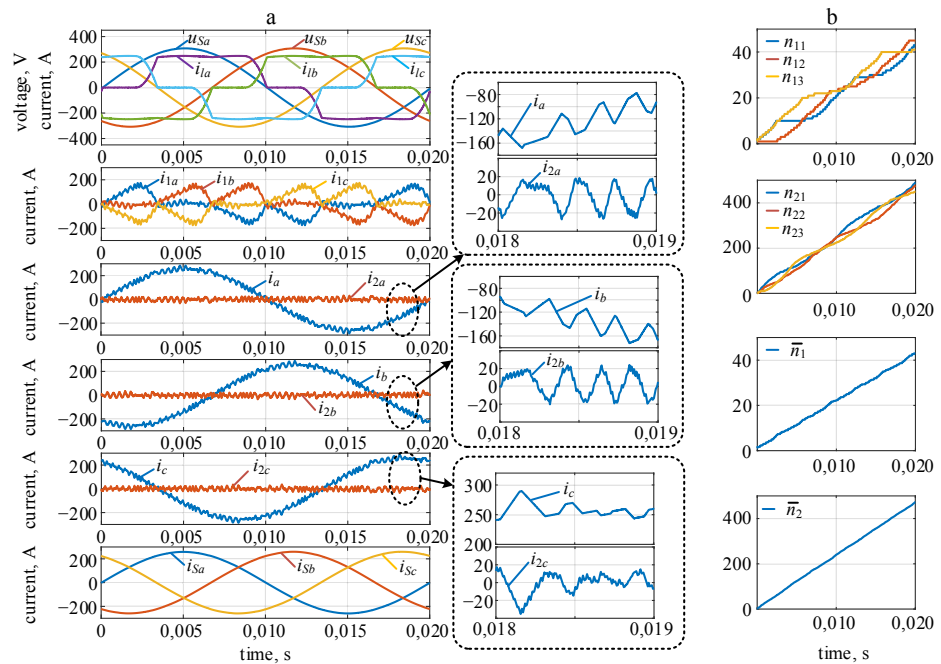


Рис. 4. Результаты моделирования: а – временные диаграммы работы системы на нелинейную нагрузку; б – зависимости количества периодов переключения компонентов векторов состояния от времени

Fig. 4. Simulation results: а – time diagrams of the system operation for a nonlinear load; б – time dependences of the number of switching periods of components of state vectors

Зависимость от времени количества периодов переключений n_{1i} , n_{2i} компонентов векторов состояния $U_{st1,2}$ первого и второго конверторов на интервале, соответствующем периоду сетевого напряжения (рис. 4б), характеризуются незначительной нелинейностью, т. е. имеют место колеба-

ния частоты переключения компонентов векторов $U_{st1,2}$. При этом среднее количество периодов переключений \bar{n}_1, \bar{n}_2 компонентов векторов состояния $U_{st1,2}$ зависит от времени практически линейно. Существенно то, что во всех фазах на всем временном интервале наблюдений n_{1i} практически на порядок меньше n_{2i} . Это справедливо и для средних значений $\bar{n}_2/\bar{n}_1 = 11$. Примем в качестве ключей первого и второго конвертеров соответственно модуль CM100DY-24T и транзистор IRG7PH35UDPBF, для которых энергия включения и выключения транзистора, обратного восстановления диода при значениях амплитуды тока соответственно 180 и 25 А и температуре кристалла 125 и 150 °С равны: $E_{(on)1} = 13$ мДж; $E_{(on)2} = 2$ мДж; $E_{(off)1} = 16,5$ мДж; $E_{(off)2} = 1,3$ мДж; $E_{(rr)1} = 9,5$ мДж; $E_{(rr)2} = 0,85$ мДж. Тогда из (9) с учетом принятых допущений получим $P_{C\Sigma}/P_{C3} = 0,197$. Таким образом, динамические потери в ключах двухконверторного САФ составляют менее 20 % от динамических потерь одноконверторного варианта.

ВЫВОДЫ

1. С целью снижения динамических потерь в вентилях силового активного фильтра, обеспечения высокого качества напряжений в точках общего подключения к сети и потребляемых из сети токов предложено совместное использование конфигурации силового активного фильтра с двумя конверторами и интерфейсного фильтра третьего порядка. В качестве метода управления применяется управление на скользящих режимах.

2. В двухконверторном силовом активном фильтре с интерфейсным LCL-фильтром и управлением на скользящих режимах реализация режима работы, при котором частоты преобразования и установленные мощности конвертеров силового активного фильтра различны, позволяет существенно снизить динамические потери в ключах по сравнению с одноконверторным.

3. Рассмотренный двухконверторный силовой активный фильтр при работе на нелинейную нагрузку обеспечивает практически идеальную гармоническую форму потребляемых из сети токов и напряжений в точках общего подключения. При этом фазовый сдвиг сетевых токов относительно соответствующих напряжений пренебрежимо мал.

ЛИТЕРАТУРА

1. Шидловский, А. К. Высшие гармоники в низковольтных электрических сетях / А. К. Шидловский, А. Ф. Жаркин. Киев: Наукова думка, 2005. 210 с.
2. Козловская, В. Б. Учет влияния высших гармоник при выборе сечений проводников линий наружного освещения / В. Б. Козловская, В. Н. Калечиц // Энергетика. Изв. высш. учеб. заведений и энерг. объединений СНГ. 2017. Т. 60, № 6. С. 544–557. <https://doi.org/10.21122/1029-7448-2017-60-6-544-557>.
3. Счастный, В. П. Электромагнитная совместимость компенсирующих устройств и преобразователей регулируемого электропривода в электрических сетях промышленных предприятий / В. П. Счастный, А. И. Жуковский // Энергетика. Изв. высш. учеб. заведений и энерг. объединений СНГ. 2022. Т. 65, № 1. С. 37–51. <https://doi.org/10.21122/1029-7448-2022-65-1-37-51>.
4. Singh, B. A Review of Active Filters for Power Quality Improvement / B. Singh, K. Al-Haddad, A. Chandra // IEEE Transactions on Industrial Electronics. 1999. Vol. 46, Iss. 5. P. 960–971. <https://doi.org/10.1109/41.793345>.
5. Salam, Z. Harmonics Mitigation Using Active Power Filter: A Technological Review / Z. Salam, P. C. Tan, A. Jusoh // ElektriKa. Journal of Electrical Engineering. 2006. Vol. 8, Iss. 2. P. 17–26.
6. Mitigation of Power Quality Issues Due to High Penetration of Renewable Energy Sources in Electric Grid Systems Using Three-Phase APF/STATCOM Technologies: A Review / W. U. K. Taheen [et al.] // Energies. 2018. Vol. 11, Iss. 6. Art. No 1491. <https://doi.org/10.3390/en11061491>.

7. Active Power Filter (APF) for Mitigation of Power Quality Issues in Grid Integration of Wind and Photovoltaic Energy Conversion System / W. U. Tareen [et al.] // *Renewable and Sustainable Energy Reviews*. 2017. Vol. 70. P. 635–655. <http://doi.org/10.1016/j.rser.2016.11.091>.
 8. Турай, Д. В. Устройства силовой электроники в SMART GRID / Д. В. Турай // *Світлотехніка та електроенергетика*. 2016. № 2. С. 10–26.
 9. Kumar, R. Shunt Active Power Filter: Current Status of Control Techniques and its Integration to Renewable Energy Sources / R. Kumar, H. O. Bansal // *Sustainable Cities and Society*. 2018. Vol. 42. P. 574–592. <https://doi.org/10.1016/j.scs.2018.07.002>.
 10. Skuriatin, Y. V. Sliding Mode Control Based Shunt Active Power Filter / Y. V. Skuriatin, A. V. Belousov, N. A. Denysevych // *Problemele Energeticii Regionale*. 2018. Vol. 2 (37). P. 20–30. <https://doi.org/10.5281/zenodo.1343408>.
 11. Liserre, M. Design and Control of an LCL-Filter-Based Three-Phase Active Rectifier / M. Liserre, F. Blaabjerg, S. Hansen // *IEEE Transactions on Industry Applications*. 2005. Vol. 41, Iss. 5. P. 1281–1291. <http://doi.org/10.1109/TIA.2005.853373>.
 12. Elsharty, M. A. Passive L and LCL Filter Design Method for Grid-Connected Inverters / M. A. Elsharty, H. A. Ashour // *IEEE Innovative Smart Grid Technologies – Asia*. 2014. Art. No 6873756. P. 13–18. <http://doi.org/10.1109/ISGT-Asia.2014.6873756>.
 13. Topologies, Generalized Designs, Passive and Active Damping Methods of Switching Ripple Filters For Voltage Source Inverter: A Comprehensive Review / M. Büyük [et al.] // *Renewable and Sustainable Energy Reviews*. 2016. Vol. 62. P. 46–69. <https://doi.org/10.1016/j.rser.2016.04.006>.
 14. Generalized Design of High Performance Shunt Active Power Filter with Output LCL Filter / Y. Tang [et al.] // *IEEE Transactions on Industrial Electronics*. 2012. Vol. 59, Iss. 3. P. 1443–1452. <https://doi.org/10.1109/TIE.2011.2167117>.
 15. Уткин, В. И. Скользящие режимы и их применение в системах с переменной структурой / В. И. Уткин. М.: Наука, 1974. 272 с.
 16. Скурятин, Ю. В. Повышение электромагнитной совместимости частотно-токовых преобразователей с нагрузкой / Ю. В. Скурятин, Н. А. Денисевич // *Технічна ефектродинаміка*. 2012. № 2. С. 65–66.
 17. Скурятин, Ю. В. Преобразователь частоты с управлением на скользящих режимах, электромагнитно совместимый с сетью / Ю. В. Скурятин, А. В. Белоусов, Н. А. Денисевич // *Труды IX Междунар. (XX Всерос.) конф. по автоматизированному электроприводу АЭП – 2016*. Пермь, 2016. С. 301–305.
 18. Skuriatin, Yu. V. Sliding Mode Control Based STATCOM / Yu. V. Skuriatin, A. V. Belousov, N. A. Denisevich // *International Multi-Conference on Industrial Engineering and Modern Technologies, FarEastCon, October, 2018*. Vladivostok. Art. No 8602480. <https://doi.org/10.1109/FarEastCon.2018.8602480>.
 19. Performance Improvement of Shunt Active Power Filter with Dual Parallel Topology / L. Asiminoaei [et al.] // *IEEE Transactions on Power Electronics*. 2007. Vol. 22, Iss. 1. P. 247–259. <https://doi.org/10.1109/TPEL.2006.888912>.
 20. Morán, L. 41 – Active Power Filters / L. Morán, J. Dixon, M. Torres // *Power Electronics Handbook*. 4th ed. Butterworth-Heinemann, 2018. P. 1341–1379. <https://doi.org/10.1016/B978-0-12-811407-0.00046-5>.
 21. Скурятин, Ю. В. Повышение эффективности активной фильтрации. Прямое управление потребляемой мощностью / Ю. В. Скурятин, А. В. Белоусов // *Известия высших учебных заведений. Электромеханика*. 2016. № 1. С. 71–77. <https://doi.org/10.17213/0136-3360-2016-1-71-77>.
 22. IEEE Recommended Practice and Requirements for Harmonic Control in Electric Power Systems: IEEE Std 519-2014. <https://doi.org/10.1109/IEEESTD.2014.6826459>.
- Поступила 22.10.2019 Подписана в печать 05.01.2021 Опубликована онлайн 30.09.2022

REFERENCES

1. Shidlovskii A. K., Zharkin A. F. (2005) *High Harmonics in Low-Voltage Electrical Networks*. Kyiv, Naukova Dumka Publ. 210 (in Russian).
2. Kozlovskaya V. B., Kalechyt V. N. (2017) Consideration of the Impact of High Harmonics when Selecting the Conductor Cross-Sections of Lines of Outdoor Lighting. *Energetika. Izvestiya Vysshikh Uchebnykh Zavedenii i Energeticheskikh Ob'edinenii SNG = Energetika. Proceedings of CIS Higher Education Institutions and Power Engineering Associations*, 60 (6), 544–557. <https://doi.org/10.21122/1029-7448-2017-60-6-544-557> (in Russian).
3. Schasny V. P., Zhukouski A. I. (2022) Electromagnetic Compatibility of Compensating Devices and Converters of an Adjustable Electric Drive in Electrical Networks of Industrial Enter-

- prises. *Energetika. Izvestiya Vysshikh Uchebnykh Zavedenii i Energeticheskikh Ob'edinenii SNG = Energetika. Proceedings of CIS Higher Education Institutions and Power Engineering Associations*, 65 (1), 37–51. <https://doi.org/10.21122/1029-7448-2022-65-1-37-51> (in Russian).
4. Singh B., Al-Haddad K., Chandra A. (1999) A Review of Active Filters for Power Quality Improvement. *IEEE Transactions on Industrial Electronics*, 46 (5), 960–971. <https://doi.org/10.1109/41.793345>.
 5. Salam Z., Tan P. C., Jusoh A. (2006) Harmonics Mitigation Using Active Power Filter: A Technological Review. *Elektrika. Journal of Electrical Engineering*, 8 (2), 17–26.
 6. Tareen W. U. K., Aamir M., Mekhilef S., Nakaoka M., Seyedmahmoudian M., Horan B., Memon M. A., Baig N. A. (2018) Mitigation of Power Quality Issues Due to High Penetration of Renewable Energy Sources in Electric Grid Systems Using Three-Phase APF/STATCOM Technologies: A Review. *Energies*, 11 (6), art. No 1491. <https://doi.org/10.3390/en11061491>.
 7. Tareen W. U., Mekhilef S., Seyedmahmoudian M., Horan B. (2017) Active Power Filter (APF) for Mitigation of Power Quality Issues in Grid Integration of Wind and Photovoltaic Energy Conversion System. *Renewable and Sustainable Energy Reviews*, 70, 635–655. <http://doi.org/10.1016/j.rser.2016.11.091>.
 8. Tugay D. V. (2016) Power Electronics Converters in Smart Grid. *Svitlotekhnika ta Elektroenergetika = Lighting Engineering and Power Engineering*, 2 (46), 10–26 (in Russian).
 9. Kumar R., Bansal H. O. (2018) Shunt Active Power Filter: Current Status of Control Techniques and its Integration to Renewable Energy Sources. *Sustainable Cities and Society*, 42, 574–592. <https://doi.org/10.1016/j.scs.2018.07.002>.
 10. Skuriatin Y. V., Belousov A. V., Denysevich N. A. (2018) Sliding Mode Control Based Shunt Active Power Filter. *Problemele Energeticii Regionale*, 2 (37), 20–30. <https://doi.org/10.5281/zenodo.1343408>.
 11. Liserre M., Blaabjerg F., Hansen S. (2005) Design and Control of an LCL-Filter-Based Three-Phase Active Rectifier. *IEEE Transactions on Industry Applications*, 41 (5), 1281–1291. <https://doi.org/10.1109/TIA.2005.853373>.
 12. Elsharty M. A., Ashour H. A. (2014) Passive L and LCL Filter Design Method for Grid-Connected Inverters. *IEEE Innovative Smart Grid Technologies – Asia (ISGT ASIA)*, 13–18. <https://doi.org/10.1109/ISGT-Asia.2014.6873756>.
 13. Büyüç M., Tan A., Tümay M., Bayindir K.Ç. (2016) Topologies, Generalized Designs, Passive and Active Damping Methods of Switching Ripple Filters for Voltage Source Inverter: A Comprehensive Review. *Renewable and Sustainable Energy Reviews*, 62, 46–69. <https://doi.org/10.1016/j.rser.2016.04.006>.
 14. Tang Y., Loh P. C., Wang P., Choo F. H., Gao F., Blaabjerg F. (2012) Generalized Design of High Performance Shunt Active Power Filter With Output LCL Filter. *IEEE Transactions on Industrial Electronics*, 59 (3), 1443–1452. <https://doi.org/10.1109/TIE.2011.2167117>.
 15. Utkin V. I. (1974) *Sliding Modes and Their Application in Variable Structure Systems*. Moscow, Nauka Publ. 272 (in Russian).
 16. Skuriatin Yu. V., Denisevich N. A. (2012) Increase of Electromagnetic Compatibility of Converter of Frequency of Current with the Load. *Tekhnichna Electrodynamika = Technical Electrodynamics*, (2), 65–66 (in Russian).
 17. Skuriatin Yu. V., Belousov A. V., Denisevich N. A. (2016) Sliding Mode Control Frequency Converter Electromagnetically Compatible with the Network. *Proceedings of the IX International (XX All-Russian) Conference on Power Drives Systems (ICPDS' 2016)*. Perm, 301–305 (in Russian).
 18. Skuriatin Yu. V., Belousov A. V., Denisevich N. A. (2018) Sliding Mode Control Based STATCOM. *International Multi-Conference on Industrial Engineering and Modern Technologies, FarEastCon, October, 2018*. Vladivostok. Art. No 8602480. <https://doi.org/10.1109/FarEastCon.2018.8602480>.
 19. Asiminoaei L., Lascu C., Blaabjerg F., Boldea I. (2007) Performance Improvement of Shunt Active Power Filter with Dual Parallel Topology. *IEEE Transactions on Power Electronics*, 22 (1), 247–259. <https://doi.org/10.1109/TPEL.2006.888912>.
 20. Morán L., Dixon J., Torres M. (2018) 41 – Active Power Filters. *Power Electronics Handbook*. 4th ed. Butterworth-Heinemann, 1341–1379. <https://doi.org/10.1016/B978-0-12-811407-0.00046-5>.
 21. Skuriatin Yu. V., Belousov A. V. (2016) Improving the Active Filtering Efficiency. Direct Control of Power Consumption. *Izvestiya Vysshikh Uchebnykh Zavedenii. Elektromekhanika = Russian Electromechanics*, (1), 71–77. <https://doi.org/10.17213/0136-3360-2016-1-71-77> (in Russian).
 22. IEEE Std 519–2014. *IEEE Recommended Practice and Requirements for Harmonic Control in Electric Power Systems*. <https://doi.org/10.1109/IEEESTD.2014.6826459>.