

Рис. 4. Образцы исходных частиц-затравок (а) и гранулированного кремния при увеличении (б) в 50 раз

Для более глубокого изучения процессов, происходящих при пиролизе моносилана в реакторе кипящего слоя, оптимизации режимных параметров и устранения нежелательных эффектов, созданы численные модели реакторов кипящего слоя. Предложено несколько взаимодополняющих моделей, которые представляют собой различные уровни описания рассматриваемых явлений – от одномерного феноменологического до полного двух- или трехмерного описания гидродинамики и тепло- и массообмена. Сочетание различных подходов позволяет найти компромисс между производительностью (скоростью) численного расчета и достоверностью и детализацией получаемой в результате информации [3, 5].

Полученные результаты являются предпосылкой для создания опытно-промышленной установки с реактором кипящего слоя для получения поликристаллического кремния пиролитическим разложением моносилана.

Литература

1. А.В. Наумов. Производство фотоэлектрических преобразователей и рынок кремниевого сырья в 2006-2010 гг. // Известия вузов. Материалы электронной техники, №2, 2006. С.29-35.
2. А.В. Наумов. Ещё раз о развитии солнечной энергетики и рынке кремниевого сырья в 2007-2010 гг. // Известия вузов. Материалы электронной техники, №1, 2007. С. 15-20.
3. А.П. Достанко, О.Л. Кайдов, В.П. Василевич, В.Н. Степаненко, В.И. Хитько, Л.М. Виноградов, А.В. Акулич, А.В. Васюков, Е.В. Глушко. Энергосберегающая технология получения поликристаллического кремния из отходов переработки апатитов гомельского химического комбината. // Доклады НАНБ, 2005, 49, №3, с. 56-60.
4. Бородуля В.А., Виноградов Л.М., Рабинович О.С, Акулич А.В. Теоретический анализ и моделирование получения поликристаллического кремния в реакторе кипящего слоя. // Инж.-физич. журн, 2005, 78, №1, с.48-53.
5. Бородуля В.А., Виноградов Л.М., Рабинович О.С, Пальченко Г.И., Акулич А.В., Корбан В.В. Моделирование тепло- и массообмена в реакторах кипящего слоя, используемых на различных стадиях производства поликристаллического кремния // Тепло- и массоперенос - 2007. Минск: ИТМО НАНБ, 2007. С. 20-25.

РАЗРАБОТКА ГЕЛИОСТАНЦИИ НОВОГО ТИПА

*Северянин В.С., доктор технических наук, Почетный профессор
Брестского государственного технического университета*

В стадии экспериментального изготовления находится описываемая ниже солнечная установка, не имеющая аналогов. Эта гелиостанция может быть применена как по известным, так и новым солнечным технологиям.

На рис. 1 изображена конструктивная схема гелиоустановки, где обозначено: конус – 1, радиус – 2, кольцо – 3, ось – 4, рычаг – 5, тяга – 6, приёмник лучистой энергии – 7, колонна – 8, кожух – 9, выступ – 10, поворотник – 11, стойка – 12, штифт – 13, цилиндр – 14, щель – 15, стержень – 16, накладка – 17, ролик – 18, опора – 19, колесо – 20, прижим – 21, основание – 22, платформа – 23, привод – 24, труба холодная – 25. Труба горячая – 26, А – наклонный верх цилиндра 14, Б – наклонный верх опоры 19. Стрелки вверх – солнечные лучи.

Гелиоустановка состоит из конусов 1, это ленты из листового материала, согнутые в виде усеченных конусов, внутренняя поверхность выполнена зеркальной, угол образующей конуса к его оси выбирается таким, чтобы солнечный луч направлялся в фокус. Конусов 1 несколько штук, между ними зазор, размеры конусов такие, чтобы их проекции на Солнце, не перекрывая друг друга, полностью, без пропуска, заполняли солнечный поток. Конусы 1 концентрические, все имеют один и тот же фокус.

Конусы 1 дистанционируются относительно друг друга радиусами 2, при этом образуется продуваемая прочная пространственная конструкция. Радиусы 2 – плоские элементы с углами, к которым крепятся конусы 1. Радиусы 2 закреп-

лены на кольцо 3, имеющем по диаметру оси 4 и рычаги 5. Плечо рычага 5 обуславливает поворот кольца 3 вокруг оси 4. На рычаги 5 надеты тяги 6.

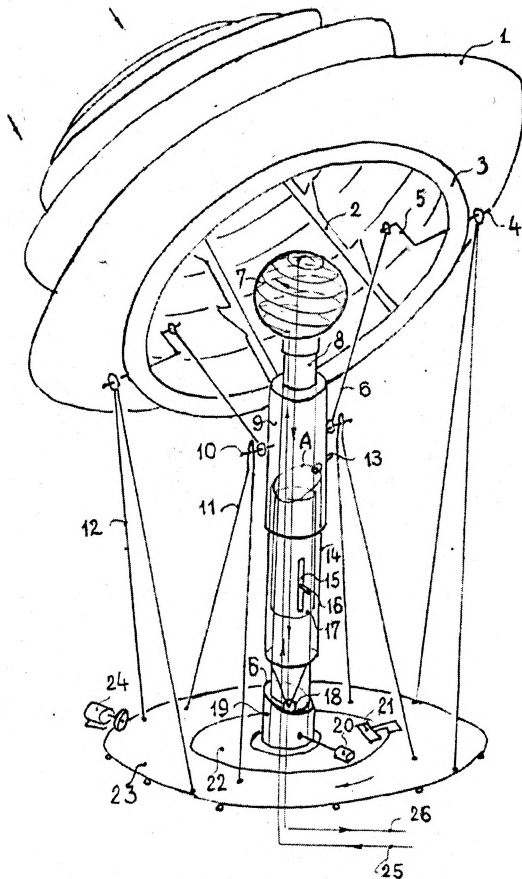


Рис. 1. Общий вид станции

В фокусе конусов 1 расположен приёмник лучистой энергии 7. Это полая сфера, установленная наверху трубчатой колонны 8, на которую надет кожух 9, имеющий выступы 10, связанные с тягами 6 и поворотником 11. Оси 4 опираются на стойки 12.

Приёмник лучистой энергии 7 для нагрева имеет зачерненную внешнюю поверхность, для освещения люминофора – прозрачную (внутри сферы организованы спиральные каналы), для выработки электрического тока сфера собрана из фотоэлементов на её поверхности. Кожух 9 имеет штифт 13, который проходит внутрь него, до поверхности колонны 8, но не прикреплен к ней. Этот штифт 13 опирается сверху на наклонный верх А цилиндра 14, который, в свою очередь, имея щель 15, способен перемещаться вверх-вниз на стержне 16 по накладке 17. Снизу цилиндра 14 имеет ролик 18, он находится на наклонном верхе Б опоры 19. Последняя может вращаться вокруг колонны 8 при помощи колеса 20, надетого на ось, прикрепленную к опоре 19. Над колесом 20 располагается

прижим 21. Это небольшая площадка, прижимающая в соответствующий момент колесо 20 к неподвижному основанию 22. Прижим 21 прикреплен к платформе 23. Стойки 12 и поворотник 11 установлены на платформе 23, способной вращаться вокруг оси колонны 8, дистанцируемой основанием 22, при помощи привода 24 (например, электродвигатель с редуктором и зацеплением или соленоид, см. далее).

Внутри колонны 8 проходят до приёмника лучистой энергии 7 труба холодная 25 и труба горячая 26 (или для темного и осветленного люминофора, или электропривода).

При монтаже и строительстве гелиоустановка ориентируется так, чтобы верхняя часть наклонного верха цилиндра 14 была направлена строго на ЮГ, а верхняя часть верха Б опоры 19 – то же; при этом в полдень 21 июня конусы 1 своим широким основанием направлены на Солнце так, чтобы фокус лучей лежал на приёмнике лучистой энергии 7. Если настройка идёт в другое время, надо знать, что угол между зенитом и направлением конусов на Солнце равен широте минус угол наклона оси Земли к плоскости эклиптики (23°). Минимальный угол подъёма конусов – 21 декабря, полдень.

Привод 24 обеспечивает скорость вращения платформы 23, равной 1 обороту за сутки. Этим задаётся горизонтальное перемещение системы конусов 1. Это перемещение в системе 1-3 идёт благодаря стойкам 12, которые через оси 4 поворачивают систему 1-3.

Одновременно поворотник 11 поворачивает благодаря выступам 10 кожух 9, штифт 13 скользит по наклонному верху А цилиндра 14, под действием веса всей системы 1-3 весь цилиндр опускается (или поднимается) и тяги 6, воздействуя на рычаги 5, поворачивают систему 1-3 вокруг осей 4. Так обеспечивается вертикальное перемещение оптической системы 1-3, а вместе с горизонтальным – суточное слежение за Солнцем для постоянной фиксации фокуса лучей на приёмнике лучистой энергии 7.

Когда прижим 21 проходит над колесом 20, он его поворачивает, колесо прокатывается по основанию 22 так, что увлекает опору 19, поворачивая её вокруг колонны 8 на $1/365$ (365 – число дней в году). Коррекция поворота может идти отдельным поворотом колеса 20. Таким образом цилиндр 14, поднимаясь или опускаясь при помощи ролика 18 на наклонном верхе Б опоры 19, щели 15 и стержня 16, поднимает или опускает наклонный верх А – это «сезонная коррекция». Ночью – холостой

ход, система 1-3 направлена горизонтально, штифт 13 скользит по горизонтальному участку накладки 17, т.к. цилиндр 14 опущен. Привод 24 работает круглосуточно. Расход энергии минимален, т.к. скорость вращения платформы 23 мала.

Холодный теплоноситель по холодной трубе 25 подается насосом в приёмник лучистой энергии, тем нагревается и выводится из гелиоустановки горячей трубой 26.

Как видно из описания, оптическая система гелиостанции представлена гелиоконцентратором, состоящим из комплекса концентрических конусных зеркальных поверхностей.

Геометрические особенности конструкции гелиоконцентратора даются далее.

На рис. 2 изображена оптическая схема гелиоконцентратора (правая симметричная половина), где обозначено: конусная поверхность – 1, радиальный упор – 2, зацеп – 3, крепящее кольцо – 4, цилиндр – 5, пазы – 6, объект воздействия – 7, ось – 8, рычаг – 9, ФР – фокусное расстояние, НК – нижний край, РК – средний радиус конусной поверхности, $(РК)_2$ – меньший радиус последующей (к Солнцу) конусной поверхности, $(РК)_3$ – больший радиус её, $(РК)_4$ – меньший радиус предыдущей, $У$ – угол между образующей конуса и его осью, АБ – ширина конусной поверхности, В – её середина, БГ – проекция конусной поверхности на плоскость, нормальную её оси, а-б – фокусная линия, Ф – фокус (условный), ОФ – ось устройства на Солнце, РГ – внешний радиус устройства, стрелки сверху – солнечные лучи, одинаковые углы – дуги, отрезки – штрихи.

Гелиоконцентратор состоит из группы соосных концентрических конусных поверхностей 1, внутренняя поверхность которых является зеркальной. Геометрические параметры этих усеченных конусов удовлетворяют решению поставленной задачи. Чтобы лучи попадали на фокусную линию а-б (её центр-фокус Ф) угол $У$ между образующей конуса АО и осью ФО, по геометрическим построениям находится из условия

$$\operatorname{tg} \gamma = \frac{РК}{ФР + \sqrt{(РК)^2 + (ФР)^2}},$$

где РК – средний радиус конусной поверхности, при АВ=ВВ, ФР – фокусное расстояние.

Этот угол необходим при изготовлении развёртки конуса. Проекции конусных поверхностей шириной АБ на плоскость, нормальную потокам солнечных лучей, БГ, – эти проекции соседних конусных поверхностей не перекрывают друг друга и не оставляют свободных полос, т.е. – больший

радиус последующего конуса $(РК)_3$ равен меньшему радиусу предыдущего конуса $(РК)_4$. Для увеличения компактности группы конусов расстояние между нижним краем последующей конусной поверхности (ближе к Солнцу) и фокусной линией а-б должно быть равно

$$НК = \frac{(ФР)(РК)_2}{(РК)},$$

где $РК_2$ – меньший радиус последующей конусной поверхности.

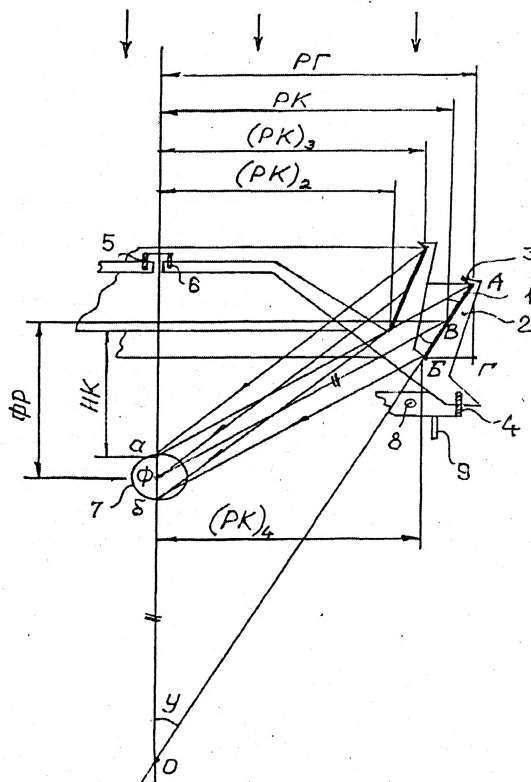


Рис. 2. Оптическая схема гелиоконцентратора

Конусные поверхности 1 вставлены в радиальные упоры 2 и зафиксированы зацепами 3. Радиальные упоры 2 (их количество – 6 или 8 шт) введены в крепящее кольцо 4 и цилиндр 5 при помощи пазов 6. В фокусе Ф находится неподвижный объект воздействия 7 (нагреватель и электропреобразователь), вокруг которого может перемещаться крепящее кольцо 4 при помощи оси 8 и рычага 9 связанных с приводом. Размеры гелиоконцентратора задаются максимальным радиусом установки РГ.

Конусные поверхности 1, изготовленные по развёрткам с учетом углов $У$, длин АО, АВ, и свободно вставленные в радиальные упоры 2 с зацепами 3, направляются крепящим кольцом 4 с пазами 6, осью 8, рычагом 9 на Солнце: ось ОФ выводит лучи на фокусную линию а-б, её центр –

фокус Φ относительно B . От всех конусных поверхностей 1 лучи концентрируются на объекте воздействия 7, находящемся на расстоянии ΦP , оно одинаково для всех конусов. Так как все конусные поверхности по оси ΦO сближены друг к другу на расстояние HK , размеры по оси ΦO устройства минимальны. Так как $(PK)_3 = (PK)_4$, то холостого пропуска лучей через гелиоконцентратор не будет, все проекции БГ используются. Зазор между конусными поверхностями позволяет существенно снизить воздействие ветра. Мощность установки обусловлена величиной PG .

В настоящее время идёт отработка как общей архитектуры, так и отдельных элементов гелиостанции с целью создания конкурентноспособной энергоустановки мощностью до 100...200 кВт.

На рис. 3 представлена схема устройства привода гелиоконцентратора (вверху – поперечный разрез станции, снизу – конструкция привода). Обозначения: основание – 1, платформа – 2, стойки – 3, гелиоконцентратор – 4, теплоприёмник – 5, соленоид поворота – 6, коробка – 7, шайба – 8, наклонная сторона – 9, открытая часть коробки – 10, пружина коробки – 11, пружина шайбы – 12, пружина соленоида поворота – 13, реле – 14, задатчик – 15, штырь – 16, рычаги – 17, соленоид коррекции – 18, пружина рычагов – 19, ролики – 20, контакты – 21, часы – 22, кулиса отжатия – 23, механизм поворота гелиоконцентратора в вертикальной плоскости – 24, A – сектор раскрытия рычагов 17, OC – ось гелиоконцентратора, стрелка – вращение платформы за Солнцем.

Установка закреплена на установленной на основании 1 платформе 2 в виде диска, способного вращаться вокруг своей оси. На платформе имеются стойки 3, несущие гелиоконцентратор 4 (например, многоконусной конструкции), в фокусе которого на колонне установлен теплоприёмник 5 (так называемый солнечный котёл). На основании 1 закреплён соленоид поворота 6 – электромагнитная катушка с сердечником внутри. Этот сердечник тягой соединён с коробкой 7, внутри которой находится свободноперемещаемая в ней шайба 8. Коробка 7 имеет наклонную стенку 9 и открытую часть коробки 10. Коробка 7 поджата к платформе 2, не касаясь её благодаря шайбе 8, пружиной коробки 11. Шайба 8 поджата к наклонной стенке 9 и к боковой поверхности платформы 2 пружиной шайбы 12. Пружина соленоида поворота 13 фиксирует коробку 7 прижатием хвостовика сердечника. Катушка соленоида поворота 6 электрически связана с реле 14, пи-

тающимся от сети. Для установки времени включения, периода и длительности, в сети реле 14 имеется задатчик 15, с ручной установкой и обратной связью от собственных контактов.

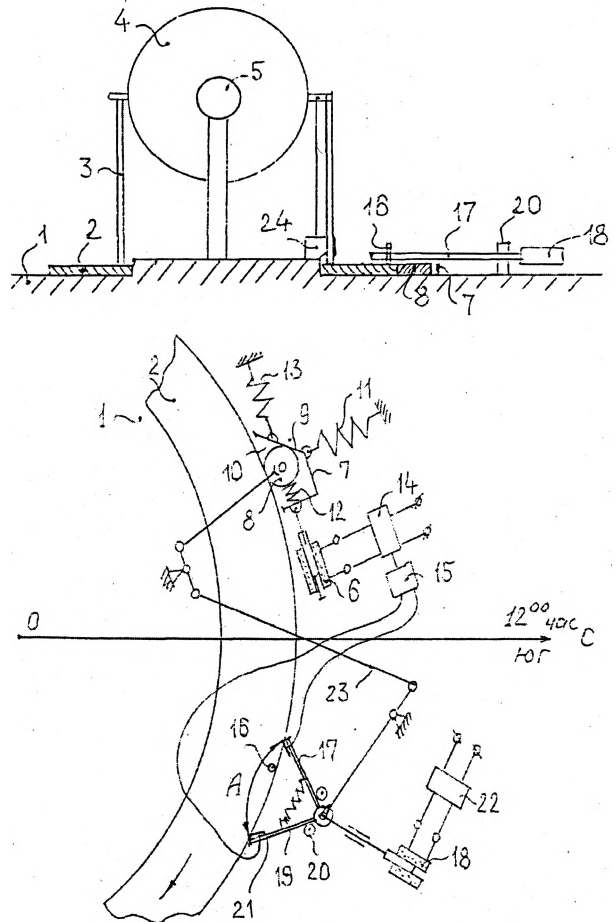


Рис. 3. Электромеханический привод

На периферии платформы 2 вставлен штырь 16. На его уровне на основании 1 смонтированы рычаги 17, имеющие общую ось, связанную с сердечником соленоида коррекции 18. Рычаги раздвинуты пружиной рычагов 19 и имеют упоры в виде роликов 20. На концах рычагов 17 закреплены контакты 21 обратной связи задатчика 15. (их может быть несколько по длине рычагов, для увеличения точности обратной связи). Гелиостанция подключена к электрическим контактам часов 22. Ось рычагов 17 связана с коробкой 7 кулисой отжатия 23.

На стойках 3 смонтирован механизм 24 поворота в вертикальной плоскости, его тяги связаны с горизонтальной осью гелиоконцентратора.

Действует система следующим образом. На основании 1 вращается платформа 2, стойки 3 поворачивают в горизонтальной плоскости гелиоконцентратор 4, который фокусирует солнечные

лучи на неподвижном теплоприёмнике 5. В него насосом подаётся вода, она превращается в пар, который подаётся в турбину, вращающую электрогенератор (это пример действия гелиостанции в качестве паросиловой установки).

Вращение платформы 2 осуществляется импульсами при помощи соленоида поворота 6. При его включении внутрь катушки втягивается сердечник, он тянет коробку 7, которая заклинивает шайбу 8 между наклонной стороной 9 и боковой поверхностью платформы 2 через открытую часть коробки 10, с прижатием пружины коробки 11 (аналог – «обгонная муфта»). Поэтому движение сердечника передаётся платформе 2, она поворачивается вокруг своей оси О (здесь – по часовой стрелке). Параметры движения: ход сердечника, шайбы, коробки 5...50 мм, поворот платформы 1...10°, период выключения 10сек...5 мин, время выключения 0,1...0,5 сек. Эти параметры обусловлены недопущением схода фокусного пятна с теплоприёмника 5 и надёжностью работы фрикционных элементов.

При отключении соленоида поворота 6 пружина соленоида поворота 13 оттягивает коробку 7 назад (по чертежу – вверх), шайба 8 выходит из зацепления с платформой 2, система возвращается в исходное состояние, готовая к новому включению соленоида поворота. Так осуществляется импульсное («цифровое») движение гелиоконцентратора.

Частота включения соленоида поворота 6 должна быть такой, чтобы: 1) полный оборот платформы совершался ровно за 24 часа и 2) направление оси гелиоконцентратора точно соответствовало по времени сторонам света (в 12 часов местного времени точно на юг). Частота реле 14 регулируется

задатчиком 15. Точно подобрать частоту выполнения соленоида поворота 6 трудно, он может меняться от внешних и внутренних непредвиденных причин, поэтому требуется корректор поворота.

В 12⁰⁰ часов каждые сутки (может быть и другой режим) от электрических часов 22 подаётся импульс на катушку соленоида коррекции 18, сердечник втягивается по направляющим, оси рычагов 17 движутся к соленоиду коррекции 18, ролики 20 сдвигают рычаги 17, сжимая пружину рычагов 19. Конец одного из рычагов 17 соприкасается со штырём 16: если вращение платформы отстаёт от графика, штырь 16 в секторе А ближе к верхнему рычагу 17, он его передвигает (по чертежу – по часовой стрелке), линия ОС устанавливается на юг. Если вращение платформы 2 опережает график, штырь 16 находится в секторе А ближе к нижнему рычагу 17, и он передвигает штырь вверх (по чертежу), линия ОС возвращается «на юг». Если в этот момент штырь 16 находится строго на радиусе «О – ось рычагов 17», коррекция не нужна, рычаги просто сжимаются. После отключения импульса от 22 рычаги расходятся, давая свободный проход штырю 16. Для облегчения поворота платформы 2 во время коррекции кулиса отжатия 23 отводит коробку 7 с шайбой 8 от платформы 2. Если срабатывает верхний рычаг 17, контакт 21 подаёт сигнал в задатчик 15 реле 14 на увеличение частоты включения соленоида поворота 6, если нижний – на оборот. Движение гелиоконцентратора 4 в вертикальной плоскости происходит благодаря подъёму (опусканию) тяги механизма 24 поворота гелиоконцентратора в вертикальной плоскости, движущейся вместе со стойкой 3.

ПЕРСПЕКТИВЫ ИСПОЛЬЗОВАНИЯ СОЛНЕЧНЫХ СИСТЕМ ГОРЯЧЕГО ВОДОСНАБЖЕНИЯ В БЕЛАРУСИ

Колпащиков В.Л., Кривошеев Ю.К.

Институт тепло- и массообмена им. А.В. Лыкова НАН Беларуси

Как известно [1], солнечное теплоснабжение, т.е. использование солнечной энергии для горячего водоснабжения и отопления в жилищно-коммунальной и производственной сферах получило в мировой практике наибольшее распространение по сравнению с другими направлениями применения этого энергисточника. Для оценки эффективности солнечного теплоснабжения в том

или ином пункте или регионе недостаточно только климатической информации, но необходимо иметь количественные данные, характеризующие эффективность применения солнечных энергоустановок. Под установками солнечного теплоснабжения подразумеваются наиболее распространённые установки и системы, основанные на использовании плоских солнечных коллекторов, в которых осу-