



Investigation by numerical modeling of influence of the form of deforming zone of die at drawing of steel high-carbon wire on temperature and strained-deformed state in wire and die is carried out.

Ю. Л. БОБАРИКИН, М. Н. ВЕРЕЩАГИН, М. Ю. ЦЕЛУЕВ, ГГТУ им. П. О. Сухого,
А. В. ВЕДЕНЕЕВ, О. И. ИГНАТЕНКО, РУП «БМЗ»

УДК 669.

ИССЛЕДОВАНИЕ ЧИСЛЕННЫМ МОДЕЛИРОВАНИЕМ ВЛИЯНИЯ ФОРМЫ ДЕФОРМИРУЮЩЕЙ ЗОНЫ ВОЛОКИ ПРИ ВОЛОЧЕНИИ СТАЛЬНОЙ ВЫСОКОУГЛЕРОДИСТОЙ ПРОВОЛОКИ НА ТЕМПЕРАТУРНОЕ И НАПРЯЖЕННО- ДЕФОРМИРОВАННОЕ СОСТОЯНИЕ В ПРОВОЛОКЕ И ВОЛОКЕ

Основная деформация проволоки при ее волочении осуществляется в рабочей или деформирующей зоне волокна, представляющей собой сужающийся канал по ходу движения проволоки. Форма продольного профиля деформирующей зоны проволоки в значительной степени определяет качество получаемой проволоки, стойкость волокон, энергосиловые параметры процесса волочения. Известны несколько видов форм деформирующей зоны волокна [1]: коническая, радиальная (выпуклая), вогнутая и сигмоидальная. В большинстве случаев оптимальную геометрию этой формы определяют на основе производственного опыта с учетом возможностей обработки и переработки канала волокна. В современном волочильном производстве наиболее распространена коническая форма как самая оптимальная для обработки шлифовкой. Основные геометрические параметры конической формы деформирующей зоны волокна определяют опытным путем. Реже применяется радиальная форма деформирующей зоны волокна.

Продолжаются изучение и анализ других форм деформирующих зон волокон [2]. Это связано с высоким влиянием формы деформирующей зоны волокна практически на все основные показатели волочения. Также появляются новые современные возможности в области механической обработки канала волокна, что расширяет область практического изготовления более сложных форм каналов волокон.

В исследованиях [1] приводятся достаточно противоречивые сведения о влиянии формы де-

формирующей зоны волокна на напряжение волочения проволоки. Проведен анализ результатов исследования конической, радиальной и сигмоидальной форм деформирующих зон волокон. Для радиальных и сигмоидальных зон приводятся доказательства как наличия преимуществ, так и отсутствия относительно конических деформирующих зон. Выводы в этой работе построены на аналитических и экспериментальных исследованиях напряжения волочения и технической возможности обработки канала волокна.

В работе [2] приведены результаты экспериментальных исследований волочения стальной высокоуглеродистой проволоки через волокна с сигмоидальной, вогнутой, выпуклой и конической формами деформирующей зоны волокна. Оценивались пластические свойства проволоки после волочения испытанием на кручение, определялась величина поверхностных остаточных напряжений на проволоке, качество поверхности проволоки, равномерность распределения микротвердости по поперечному сечению проволоки. Сделан вывод о преимуществе сигмоидальной и вогнутой форм деформирующей зоны волокна исходя из сравнения результатов исследований свойств проволоки после волочения.

Основной задачей этой работы являлось продолжение исследований в указанном выше направлении с помощью средств численного моделирования методом конечных элементов с целью определения преимуществ различных форм деформирующих зон волокон. В качестве критериев

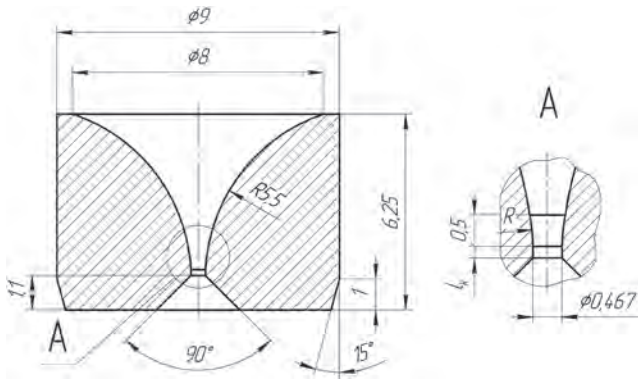


Рис. 1. Эскиз волокна с радиальной деформирующей зоной

оценки была принята максимальная температура в проволоке, максимальные значения интенсивности упругих деформаций в проволоке, максимальные значения интенсивности напряжений в проволоке. Принималось, что если форма рабочей зоны волокна обеспечивает минимальное значение максимальной температуры в проволоке, то она более предпочтительна относительно других форм, так как обеспечивает меньшее деформационное старение проволоки и лучшие пластические характеристики проволоки после волочения. Дополнительно принималось, что если форма рабочей зоны волокна обеспечивает минимальные значения максимальных величин интенсивности упругих деформаций и интенсивности упругих напряжений в проволоке, обычно действующих в области контакта волокна с проволокой, то эта форма более предпочтительна относительно других форм, так как обеспечивает меньшую нагрузку на волокно и, как следствие, ее большую стойкость.

Для численных исследований использовали исходные данные, приведенные в [3], где изучалось волочение проволоки из стали 90 через твердосплавную проволоку с конической рабочей зоной. Дополнительно для моделирования в исходных данных были приняты волокна с радиальной (рис. 1), сигмоидальной (рис. 2) формой рабочей зоны и проволока. Волокно с вогнутой формой рабочей зоны не рассматривалась, так как среди других форм она имеет склонность к самому значительному износу участка волокна на границе деформирующей и калибрующей зон проволоки. Также моделировали волочение проволоки через проволоку с радиально-конической деформирующей зоной (рис. 3), представляющей собой комбинацию радиального и конического участка деформирующей зоны проволоки. Радиальный участок сопряжен с калибрующей зоной проволоки. Такая форма дефор-

мирующей зоны может быть получена на традиционном оборудовании для обработки каналов волокон.

Для получения сравнительной характеристики распределения ТП (температурных полей) и НДС (напряженно-деформированного состояния) в проволоке и проволоке было проведено численное моделирование волочения проволоки через проволоку с различной формой деформирующих зон.

В результате для разных форм деформирующих зон волокон вычислены распределения ТП и НДС в проволоке и проволоке. При определении максимальных значений интенсивности упругих деформаций в проволоке ϵ_i , максимальных значений интенсивности напряжений в проволоке σ_i , максимальных температур в проволоке T_{max} получены следующие результаты для различных вариантов волокон:

1) волокно с радиальной деформирующей зоной при $R = 5,5$ мм, $k = 0,4$: $T_{max} = 308$ °С (рис. 4); $\epsilon_i = 8,856 \cdot 10^{-3}$ (рис. 5); $\sigma_i = 6762$ МПа (рис. 6);

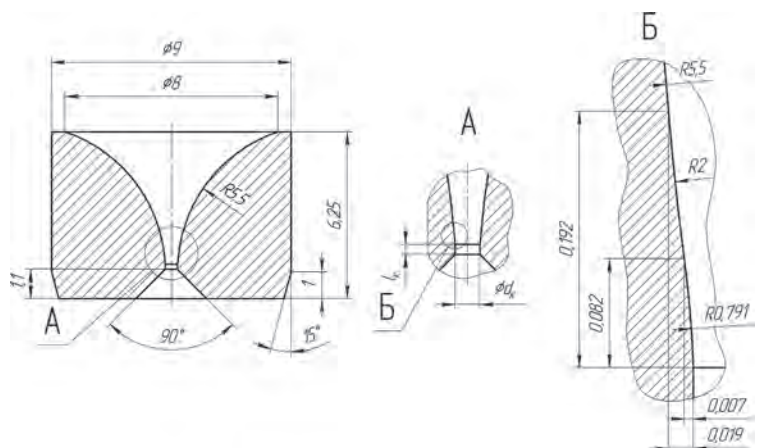


Рис. 2. Эскиз волокна с сигмоидальной деформирующей зоной

2) волокно с радиальной деформирующей зоной при $R = 0,6$ мм, $k = 0,2$: $T_{max} = 280$ °С; $\epsilon_i = 9,969 \cdot 10^{-3}$; $\sigma_i = 7209$ МПа;

3) волокно с радиальной деформирующей зоной при $R = 2,5$ мм, $k = 0,2$: $T_{max} = 303,8$ °С (рис. 7); $\epsilon_i = 7,781 \cdot 10^{-3}$ (рис. 8); $\sigma_i = 6037$ МПа (рис. 9);

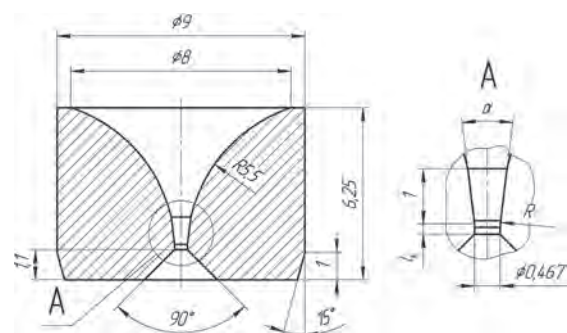


Рис. 3. Эскиз волокна с радиально-конической деформирующей зоной

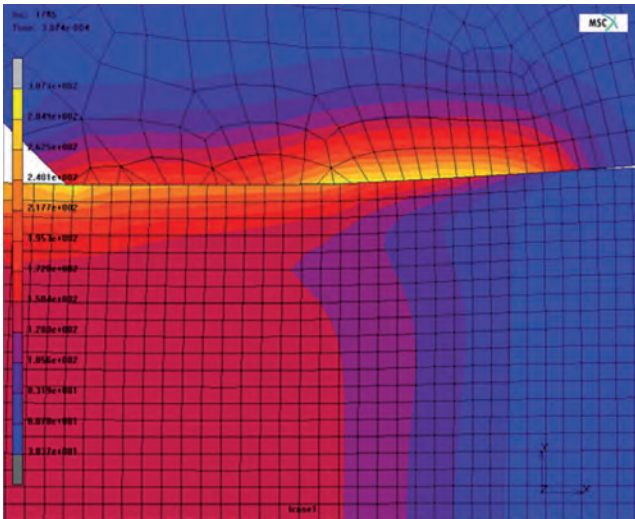


Рис. 4. Температурное поле при волочении проволоки через волоку с радиальной деформирующей зоной ($k = 0,4$; $R = 5,5$ мм; $f = 0,02$)

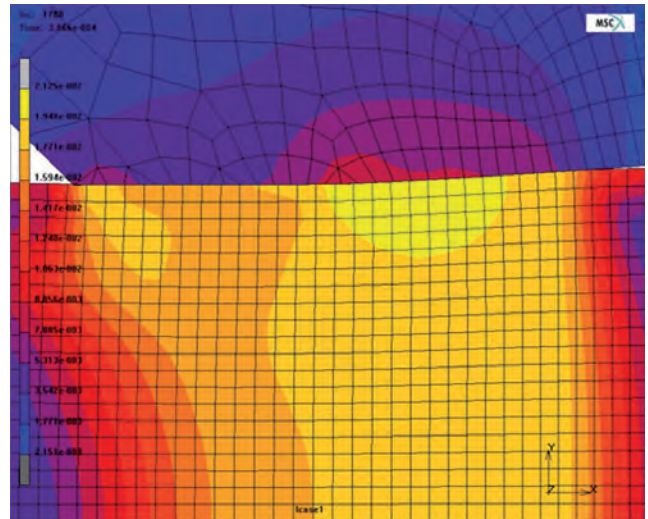


Рис. 5. Поле интенсивности упругих деформаций ϵ_i при волочении проволоки через волоку с радиальной деформирующей зоной ($k = 0,4$; $R = 5,5$ мм; $f = 0,02$)

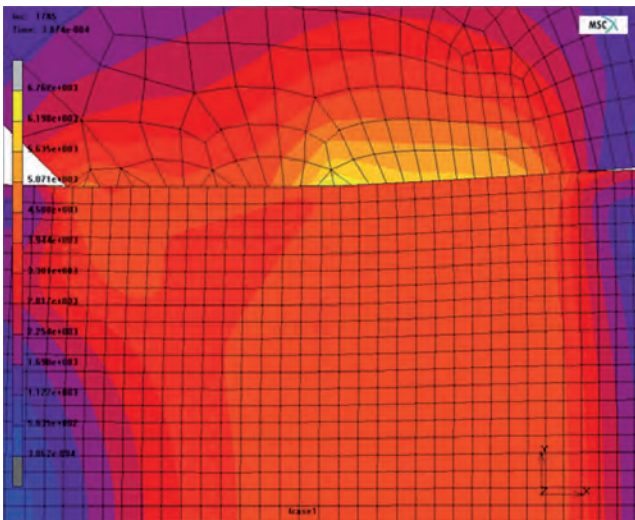


Рис. 6. Поле интенсивности напряжений σ_j , МПа, при волочении проволоки через волоку с радиальной деформирующей зоной ($k = 0,4$; $R = 5,5$ мм; $f = 0,02$)

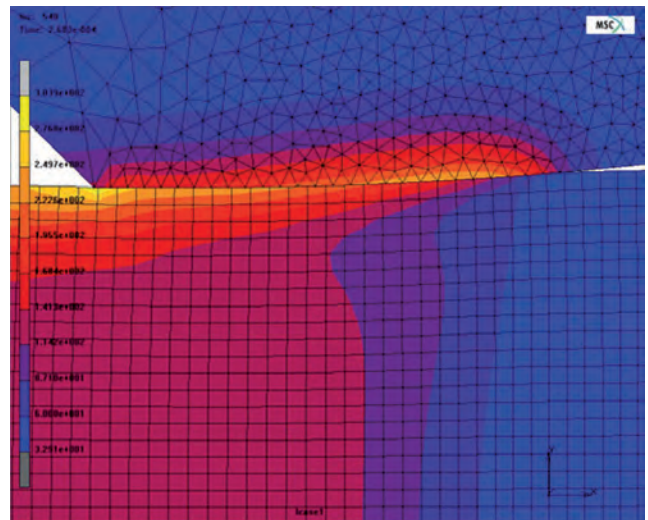


Рис. 7. Температурное поле при волочении проволоки через волоку с радиальной деформирующей зоной ($k = 0,2$; $R = 2,5$ мм; $f = 0,02$)

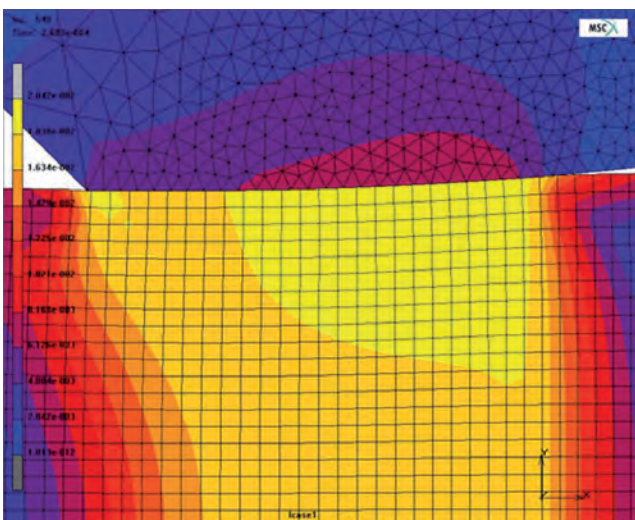


Рис. 8. Поле интенсивности упругих деформаций ϵ_i при волочении проволоки через волоку с радиальной деформирующей зоной ($k = 0,2$; $R = 2,5$ мм; $f = 0,02$)

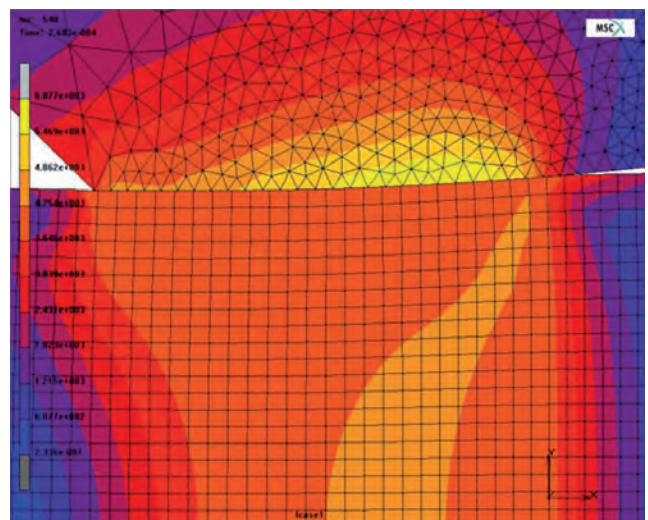


Рис. 9. Поле интенсивности напряжений σ_j , МПа, при волочении проволоки через волоку с радиальной деформирующей зоной ($k = 0,2$; $R = 2,5$ мм; $f = 0,02$)

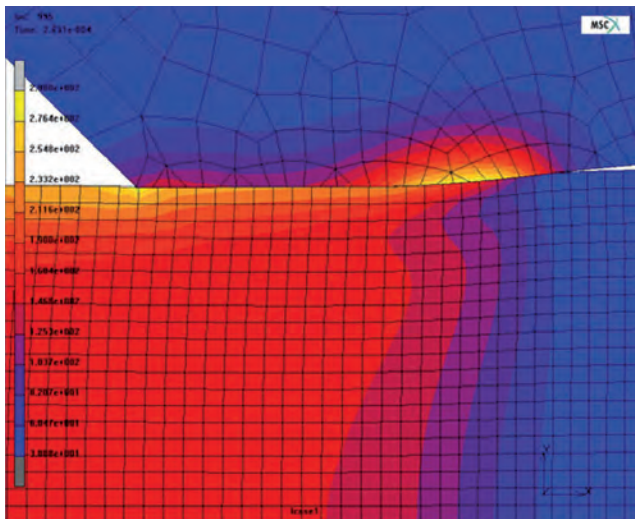


Рис. 10. Температурное поле при волочении проволоки через волоку с сигмоидальной деформирующей зоной ($k = 0,4$; $f = 0,02$)

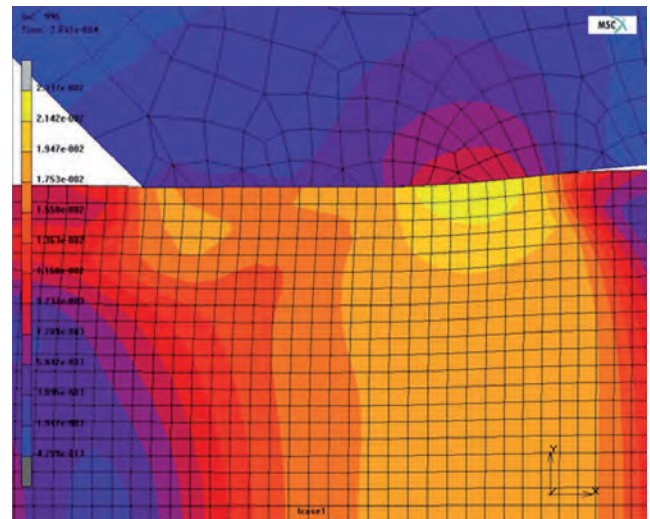


Рис. 11. Поле интенсивности упругих деформаций ϵ_i при волочении проволоки через волоку с сигмоидальной деформирующей зоной ($k = 0,4$; $f = 0,02$)

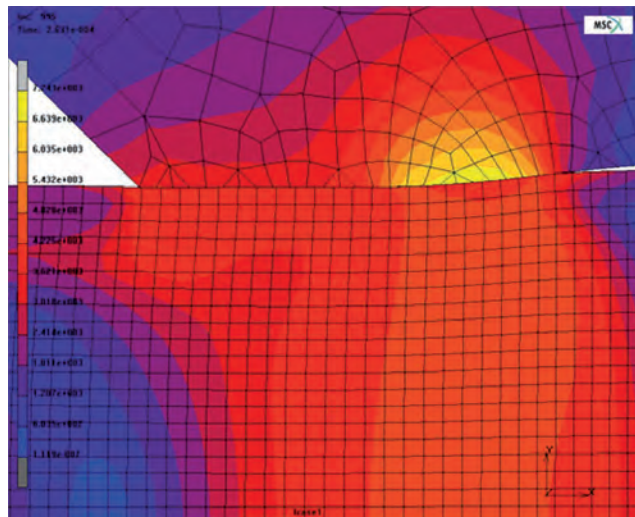


Рис. 12. Поле интенсивности напряжений σ_i в МПа при волочении проволоки через волоку с сигмоидальной деформирующей зоной ($k = 0,4$; $f = 0,02$)

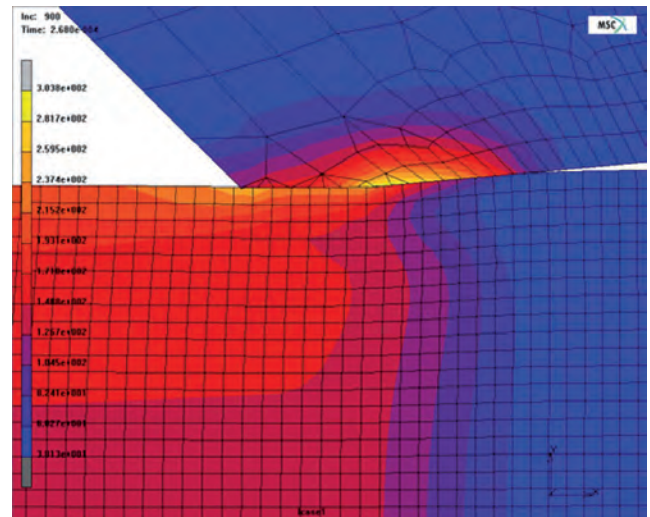


Рис. 13. Температурное поле при волочении проволоки через волоку с конической деформирующей зоной ($k = 0,2$; $\alpha_{\text{опт}} = 11,2^\circ$; $f = 0,02$)

4) волока с радиальной деформирующей зоной при $R = 2,5$ мм, $k = 0,4$: $T_{\text{max}} = 321$ °C; $\epsilon_i = 7,87 \cdot 10^{-3}$; $\sigma_i = 6104$ МПа;

5) волока с сигмоидальной деформирующей зоной (см. рис. 2): $T_{\text{max}} = 294$ °C (рис. 10); $\epsilon_i = 9,737 \cdot 10^{-3}$ (рис. 11); $\sigma_i = 7243$ МПа (рис. 12);

6) волока с радиально-конической деформирующей зоной (см. рис. 3) при $R = 1$ мм; $\alpha = 11^\circ$; $k = 0,2$: $T_{\text{max}} = 275,1$ °C; $\epsilon_i = 9,053 \cdot 10^{-3}$; $\sigma_i = 6888$ МПа;

7) волока с конической деформирующей зоной с параметрами $\alpha = 11^\circ$, $k = 0,2$: $T_{\text{max}} = 269$ °C (рис. 13), $\epsilon_i = 1,050 \cdot 10^{-2}$ (рис. 14), $\sigma_i = 7,680 \cdot 10^3$ МПа (рис. 15).

Анализ полученных данных показывает, что исследованные волоки вариантов 1–6 с неконическими деформирующими зонами существенно не изменяют максимальную температуру в проволо-

ке по сравнению с волокой варианта 7, имеющей коническую деформирующую зону. Однако волоки вариантов 1–6 позволяют значительно снизить максимальные нагрузки в волоке. Например, при моделировании волочения проволоки через волоку с радиальной деформирующей зоной варианта 3 максимальная величина σ_i составила 6037 МПа, а максимальная величина $\epsilon_i - 7,781 \cdot 10^{-3}$. При волочении через волоку варианта 7 с конической деформирующей зоной эти величины соответственно равны 7680 МПа и $1,050 \cdot 10^{-2}$. Снижение упруго-напряженно-деформированного состояния волоки наблюдается во всех волоках с неконическими элементами в форме деформирующих зон волок.

На основании проведенного численного моделирования температурных полей и напряженно-

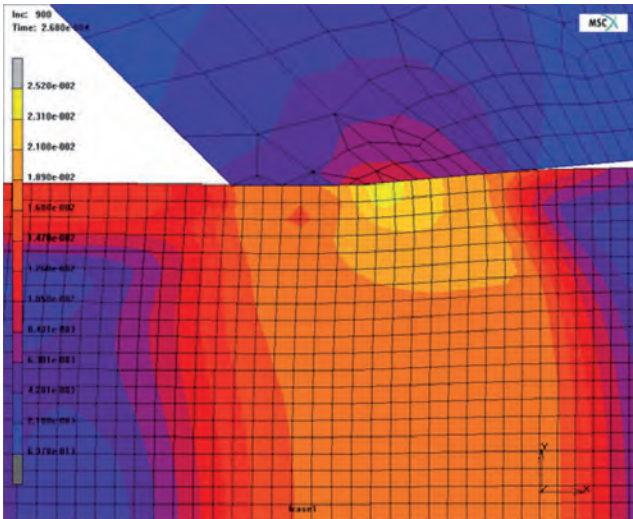


Рис. 14. Поле интенсивности упругих деформаций при волочении проволоки через волоку с конической деформирующей зоной ($k = 0,2$; $\alpha_{\text{опт}} = 11,2^\circ$; $f = 0,02$)

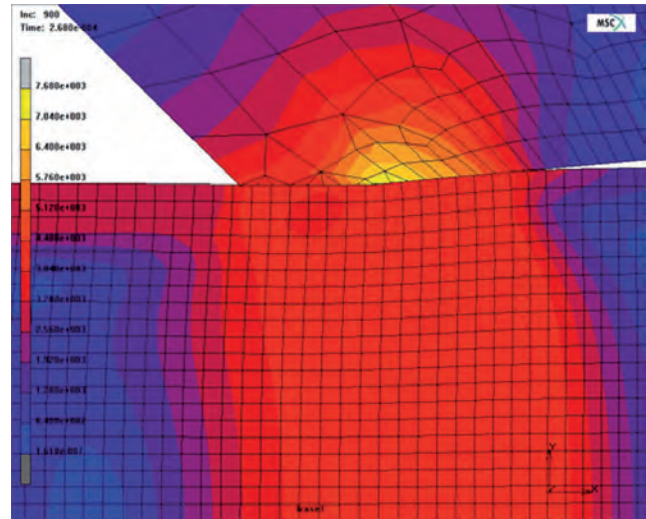


Рис. 15. Поле интенсивности напряжений при волочении проволоки через волоку с конической деформирующей зоной ($k = 0,2$; $\alpha_{\text{опт}} = 11,2^\circ$; $f = 0,02$)

деформированного состояния в проволоке и проволоке при волочении стальной высокоуглеродистой проволоки через волоки с различной формой деформирующих зон можно сделать вывод о том, что волочение проволоки в волоках с радиальными элементами деформирующих зон существенно

не изменяет температуру в проволоке, но разгружает волокна и этим повышает их стойкость. В качестве рекомендации может быть предложено практическое испытание волок с геометрией, аналогичной проволоке (см. рис. 3) с радиально-конической деформирующей зоной.

Литература

1. Перлин И. Л., Ерманок И. З. Теория волочения. М.: Металлургия, 1971.
2. Bartłomiej Płkos, Jan W. Pilarczyk, Bogdan Gólis, Rafał Włodzik and Jan Krnaczeleżarny. Effect of drawing in sigmoidal, concave, convex and conical dies on mechanical properties of high carbon steel wires. Conference Proceedings of The Wire Association. International, Inc. Sponsored by Niehoff. International Wire & Cable Conference, Bologna, Italy, November 2007. P. 216–227.
3. Верецагин М. Н., Бобарикин Ю. Л., Целуев М. Ю., Веденеев А. В., Игнатенко О. И. Численное моделирование и исследование влияния контактного трения на распределение температурных полей и напряженно-деформированное состояние в стальной проволоке при высокоскоростном волочении // Литье и металлургия. 2009. № 4. С. 126–129.