

БЕЛОРУССКИЙ НАЦИОНАЛЬНЫЙ ТЕХНИЧЕСКИЙ УНИВЕРСИТЕТ
Филиал БНТУ «Солигорский государственный горно-химический колледж»
Конкурс молодежных инновационных проектов «SMART Траектория»

Модернизация очистного устройства ленточного конвейера

Автор:
Бригневич Анна Андреевна,
Кононова Анна Давыдовна,
учащиеся группы ОИ-20
Филиала БНТУ «СГГХК»

Руководитель: Кухновец Анна Викторовна

Солигорск 2022

Аннотация

Разработанная конструкция ленточного конвейера обеспечит бесперебойную работу ленточного конвейера, повысит производительность, обеспечит охрану труда, сохранит жизнь и здоровье людей.

МОДЕРНИЗАЦИЯ ОЧИСТНОГО УСТРОЙСТВА ЛЕНТОЧНОГО КОНВЕЙЕРА



Авторы :

Бригневич Анна Андреевна

Кононова Анна Давыдовна

Научный руководитель:

Кухновец Анна Викторовна



**ОАО « БЕЛАРУСЬКАЛИЙ » -
флагман мировой калийной
промышленности**

**90% продукции экспортируется
в страны Восточной Азии,
Средиземноморья, Африки**

(до 128 стран мира)

ПРОБЛЕМЫ

- ❖ более интенсивный износ конвейерной ленты на определённых участках из-за неравномерной её очистки;
- ❖ загрязнение технических зданий из-за несвоевременного контроля техническим персоналом за положением очистного устройства;
- ❖ налипший на ролики материал вызывает скорейший выход из строя роликов холостой ветви конвейера;
- ❖ требуется ежесменное воздействие технического персонала для регулировки положения очистного устройства



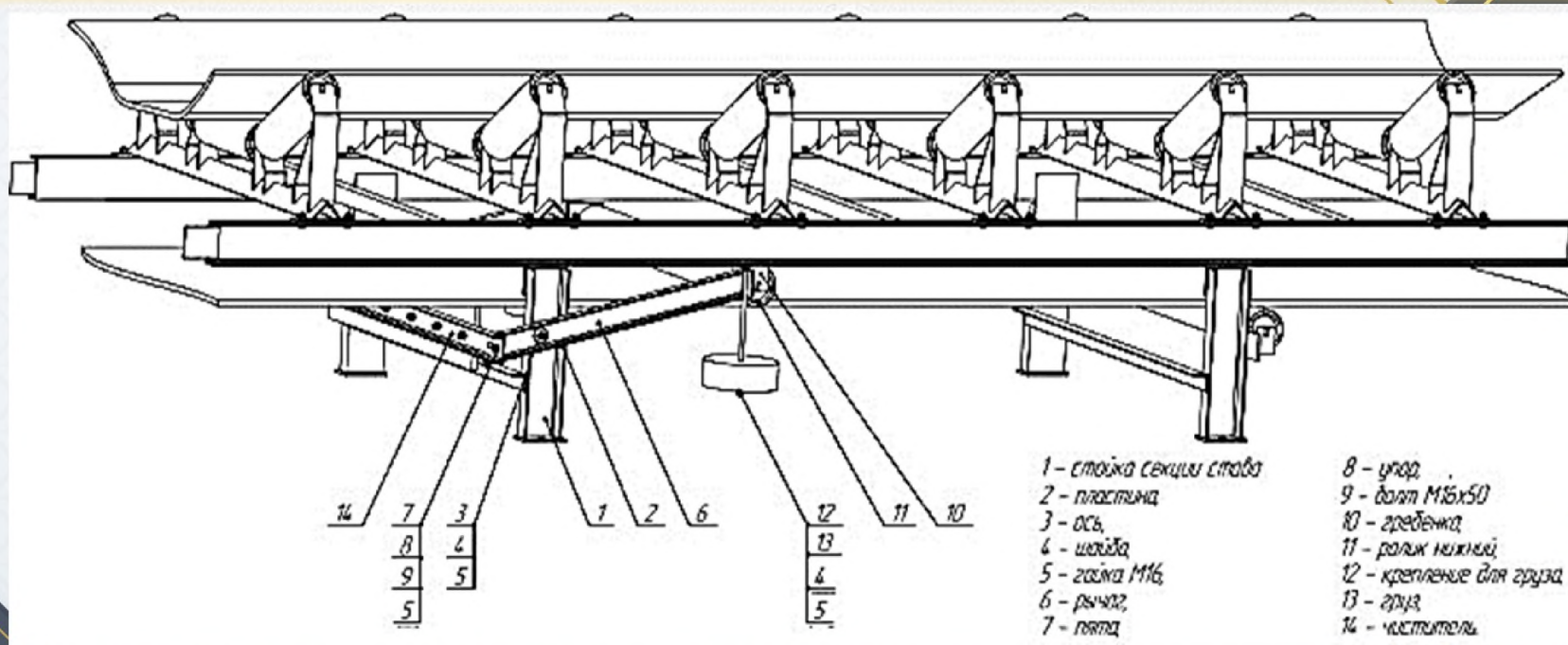
Предлагаем вашему вниманию видеоснимок работы ленточного конвейера



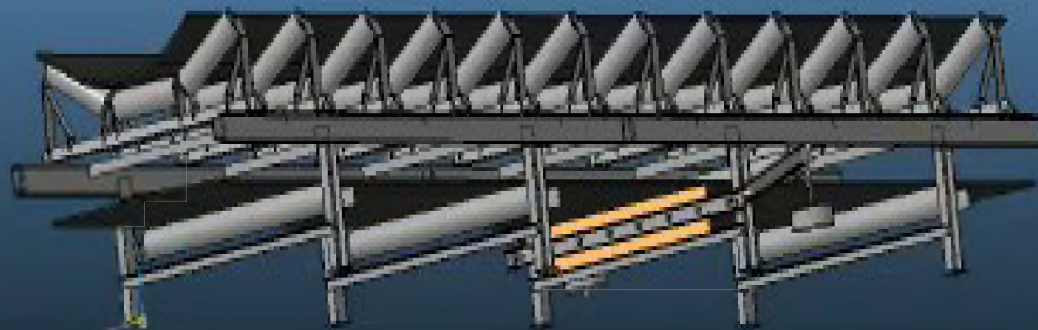
ИННОВАЦИОННОЕ РЕШЕНИЕ

усовершенствование системы очистки ленточного конвейера
путём изменения конструкции очистного устройства:

универсальность



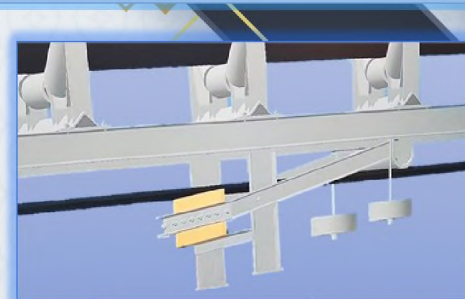
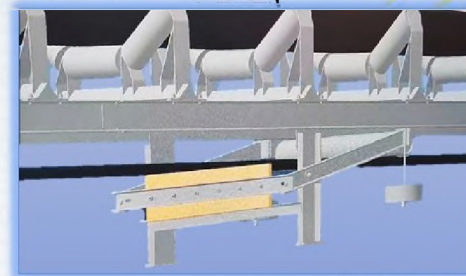
Предлагаем вашему вниманию разработку нашего эскиза
в 3д модели



Recorded in FREE version of
Icecream Screen Recorder

КОНКУРЕНТНЫЕ ПРЕИМУЩЕСТВА

- ❖ управление очисткой ленты и барабанов конвейера без участия ручного труда;
- ❖ бесперебойная работа конвейера;
- ❖ повышение срока службы ленты конвейера;
- ❖ надежность конструкции очистного устройства;
- ❖ безопасные условия эксплуатации;
- ❖ минимальный износ конвейерной ленты и опорных роликов грузонесущей нижней ветви.
- ❖ Решающий фактор - обеспечение полной безопасности для жизни и здоровья людей в процессе работы оборудования, безопасность для обслуживающего персонала, исключение травматизма.



ПОТЕНЦИАЛЬНЫЕ ПОТРЕБИТЕЛИ

- ❖ Горнодобывающая и горно-перерабатывающая промышленность**
- ❖ Предприятия, которые занимаются производством горно-шахтного оборудования**
- ❖ Универсальность конструкции, которая позволяет использовать ленточный конвейер в других отраслях промышленности**
- ❖ Эскиз «Очистное устройство ленточного конвейера» может использоваться как техническое пособие для внедрения в производство, а так же представляться на рынке образовательных услуг**

ТЕКУЩАЯ СТАДИЯ ПРОЕКТА И ПЛАН РАЗВИТИЯ

В настоящее время завершена разработка конструкции самоприжимного скребка

В план дальнейшего развития проекта входит:

- ❖ Апробация разработанной конструкции в лабораторных условиях или условиях учебно-производственной площадки фабрики**
- ❖ Модернизация системы транспортировки руды на солеотвал посредством установки на конвейере ленточном усовершенствованной системы очистки**

КОНЕЧНЫЙ ЗАМЫСЕЛ ПРОЕКТА

Разработанная конструкция обеспечит бесперебойную работу ленточного конвейера, повысит производительность, обеспечит охрану труда, сохранит жизнь и здоровье людей

Всем спасибо за внимание !)

