

ПЛУЖНЫЙ СНЕГООЧИСТИТЕЛЬ

*Ильютчик Дмитрий Николаевич, студент 4-го курса
кафедры «Механизация и автоматизация дорожно-строительного комплекса»
Белорусский национальный технический университет, г. Минск
(Научный руководитель – Конопацкий А.В., старший преподаватель)*

Данные машины предназначены для очистки дорог от свежеснегавшего неуплотненного снега, с помощью отвала обычно устанавливающегося обычно спереди автомобиля (трактора), снег сгребается и смещается в сторону от направления движения, тем самым формируется вал снега, который в дальнейшем подлежит уборке с помощью соответствующих машин. Оставшийся слой снега (приблизительно 1 см.) подметается и смещается в сторону подметальной щеткой [1].

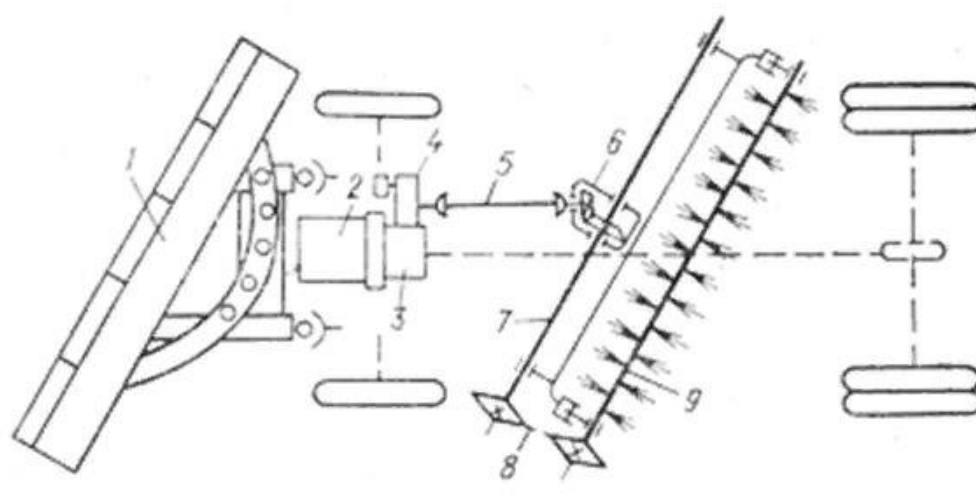


Рисунок 1 – Плужный снегоочиститель

1 – отвал; 2 – двигатель; 3 – коробка передач; 4 – раздаточная коробка; 5 – карданная передача; 6 – угловой редуктор; 7 – вал; 8 – цепная передача; 9 – щётка

Классификация снегоочистителей:

1. По типу базовой машины:
 - автомобильные;
 - тракторные.
2. По числу отвальных поверхностей:
 - одноотвальные;
 - двухотвальные.

3. По форме отвала
 - цилиндрические;
 - корнические.
4. По типу рабочего оборудования:
 - плужно-щеточные;
 - плужные;
 - роторные.

Плужные снегоочистители, применяемые для работы в городских условиях, обычно одноотвальные, рабочие скорости их небольшие, так как они предназначены для образования снежных валов, а не для отбрасывания снега далеко в сторону. Для патрульной снегоочистки на загородных дорогах плужные снегоочистители являются скоростными машинами и оборудуются плугами особой конфигурации, обеспечивающей отбрасывание убираемого снега на большое расстояние. Отвал у этих машин имеют большую кривизну рабочей поверхности, чем у тихоходных, и профиль переменной высоты. При рабочей скорости движения 50—60 км/ч они отбрасывают снег в сторону на расстояние 15—20 м [2].

Литература:

1. [Электрон. ресурс]: — Режим доступа: <https://studfile.net/preview/3570145/page:8/> Дата доступа: 19.12.2022.
2. [Электрон. ресурс]: — Режим доступа: [https://studfile.net/preview/4085121/page:102/-](https://studfile.net/preview/4085121/page:102/) Дата доступа: 19.12.2022.