

К МЕТОДУ РАСЧЕТА ФРИКЦИОННОЙ ПРЕДОХРАНИТЕЛЬНОЙ МУФТЫ ПО ВЫШЕННОЙ ТОЧНОСТИ СРАБАТЫВАНИЯ

*Белорусский национальный технический университет
Минск, Беларусь*

В настоящее время существует большое количество фрикционных муфт, предназначенных предохранять машины от поломок. Среди них особо важное значение имеют муфты повышенной точности ограничения нагрузки. Эта точность достигается путем введения обратной связи между величиной передаваемого крутящего момента и усилием, в результате действия которого возникает момент трения. С целью упростить механизм обратной связи с сохранением данной зависимости сконструирована фрикционная предохранительная муфта с упругой обратной связью (рис.1), в которой специальный механизм, в конструктивном его виде, вообще отсутствует, а его роль выполняют нажимные элементы 4, представленные закрепленными по концам прямыми наклонно-стоящими пружинными стержнями.

Муфта содержит корпус I, закрепленный на конце ведущего вала, и ведомую втулку 2. Свободно сидящую на втулке корпуса I, которая через пакет фрикционных дисков соединена с нажимным диском 3. Наклонно стоящие в поперечном сечении нажимные элементы 4, выполненные в виде стержней круглого сечения, одним концом вставлены в глухие отверстия нажимного диска 3, а другим - в аналогичные отверстия корпуса I. Ведущие концы нажимных элементов находятся впереди ведомых по направлению вращения муфты и окружная сила отжимает стержневые пружины 4, уменьшая силу сжатия дисков. Таким образом, по мере возрастания передаваемого крутящего момента уменьшается сила, сжимающая диски, и по достижении предельного момента - диски проскальзывают.

Однако, это происходит, как описано выше, только в том случае, если наклонные участки нажимных элементов в зажатом состоянии прямолинейны. Если они прямолинейны в свободном состоянии, то при зажатии принимают криволинейную форму, что дает увеличение податливости в окружном направлении. Это приводит к тому, что в начале перегрузки сила трения покоя удерживает диски в сцепленном состоянии до тех пор, пока выбирается податливость отжимных элементов; затем диски срываются и сила трения скольжения, меньшая чем трения покоя, позволяет ведущим дискам проскочить вперед под действием силы упругости отжимных элементов, а ведомые диски в это время имеют возможность вернуться назад под действием упругости ведомого вала, поскольку момент трения упал. Затем диски сцепляются, и процесс повторяется, снижая точность срабатывания муфты и нагружая весь привод и машину вибрационными динамическими нагрузками.

В предлагаемой конструкции наклонная часть отжимных элементов изогнута в свободном состоянии по радиусам, обратно пропорциональным изгибающим моментам при их нагружении. Таким образом, при нагружении силой Q на зацепленные концы нажимных элементов действуют пары сил F , которые изгибают их в обратную сторону и нажимные элементы становятся прямыми в нагруженном состоянии. Благодаря этому система лишается податливости в окружном направлении.

Для определения крутящего момента срабатывания муфты рассмотрим два этапа расчетной схемы - до передачи крутящего момента и во время передачи крутящего момента (рис.2). При равновесии нажимного элемента, к которому приложены силы и моменты, действующие на все пружины (поскольку все пружины работают одинаково) момент, изгибающий пружины в зацеплении до передачи крутящего момента:

$$M_H = \frac{QL \cos \alpha}{2}, \quad (1)$$

где Q - начальное усилие сжатия пакета фрикционных дисков;

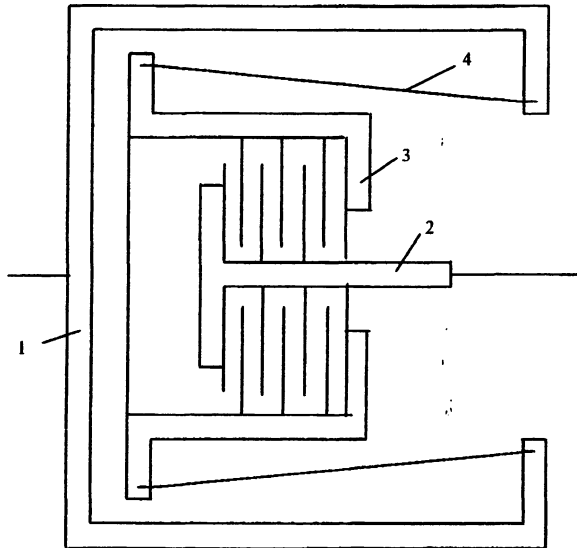


Рисунок 1 - Фрикционная предохранительная муфта с упругой обратной связью

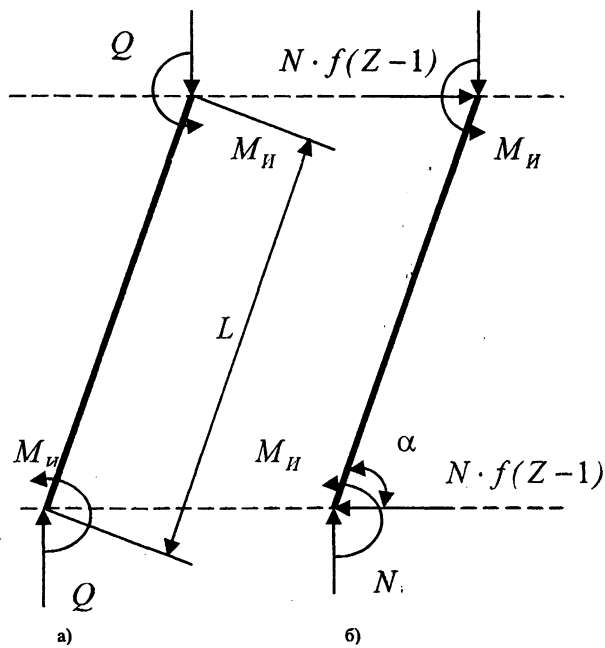


Рисунок 2 - Расчетная схема муфты с упругой обратной связью:
 а - до передачи крутящего момента;
 б - при передаче предельного крутящего момента

α - угол наклона нажимных элементов;

L - длина нажимного элемента.

При передаче предельного крутящего момента (проскальзывании):

$$M_H = \frac{NL \cos \alpha + Nf(z-1)L \sin \alpha}{2}, \quad (2)$$

где N - сжимающее диски усилие во время передачи крутящего момента;

f - коэффициент трения между фрикционными дисками;
 z - число пар поверхностей трения (одна поверхность трется непосредственно о нажимной диск).

Из равенства правых частей приведенных уравнений (1 и 2)

$$N = \frac{Q}{1 + \operatorname{tg} \alpha f (z - 1)}, \quad (3)$$

Номинальный крутящий момент, передаваемый муфтой:

$$T = N f R_T z = \frac{Q f R_T z}{1 + \operatorname{tg} \alpha f (z - 1)}, \quad (4)$$

где R_T - радиус трения фрикционных поверхностей.

Из формулы (4) следует зависимость угла наклона α нажимных элементов на величину передаваемого муфтой крутящего момента при определенном начальном усилии сжатия Q и фрикционных дисков - с увеличением этого отношения передаваемый предельный момент уменьшается, что представлено на рисунке 3.

Таким образом, с увеличением угла α , т.е. с увеличением коэффициента усиления обратной связи для передачи заданного крутящего момента необходимо увеличивать начальное сжатие, что ведет к увеличению удельного давления на фрикционные диски, которое ограничено свойствами фрикционных материалов (рисунок 3).

С другой стороны, большой угол наклона α нажимных элементов приводит к увеличению жесткости нажимных элементов в осевом (для муфты) направлении и усиливает в связи с этим чувствительность муфты к износу фрикционных дисков.

При этом износе нажимной диск перемещается вместе с ними отходя от корпуса муфты, в результате чего уменьшается начальное давление Q на диски и вместе с ним - передаваемый крутящий момент.

Свяжем осевое перемещение нажимных элементов с предварительный усилием сжатия Q (рисунок 4а).

При нагружении нажимных элементов силой Q (уменьшении N при зажатых концах) в защемлениях концов возникает изгибающие моменты $M_{И}$, уравновешивающие момент пары сил Q с плечом $H \cdot \operatorname{ctg} \alpha$:

$$2M_{И} = QH \operatorname{ctg} \alpha. \quad (5)$$

В виду осевой симметричности нагружения относительно середины стержня эпюра изгибающих моментов по его длине будет иметь вид показанный на рис.4а.

Для упрощения определения перемещения одного конца стержня относительно другого представим стержень состоящий из двух консолей, нагруженных по концам силами Q' , дающими эквивалентное нагружение стержней (рис.4б). Деформации от продольных сил не учитываем из-за их сравнительно малой величины.

Таким образом, определяем уравновешивающий изгибающий момент-

$$M_{И} = \frac{Q'H}{2 \sin \alpha}, \quad (6)$$

откуда

$$Q' = \frac{2M_{И} \sin \alpha}{H}, \quad (7)$$

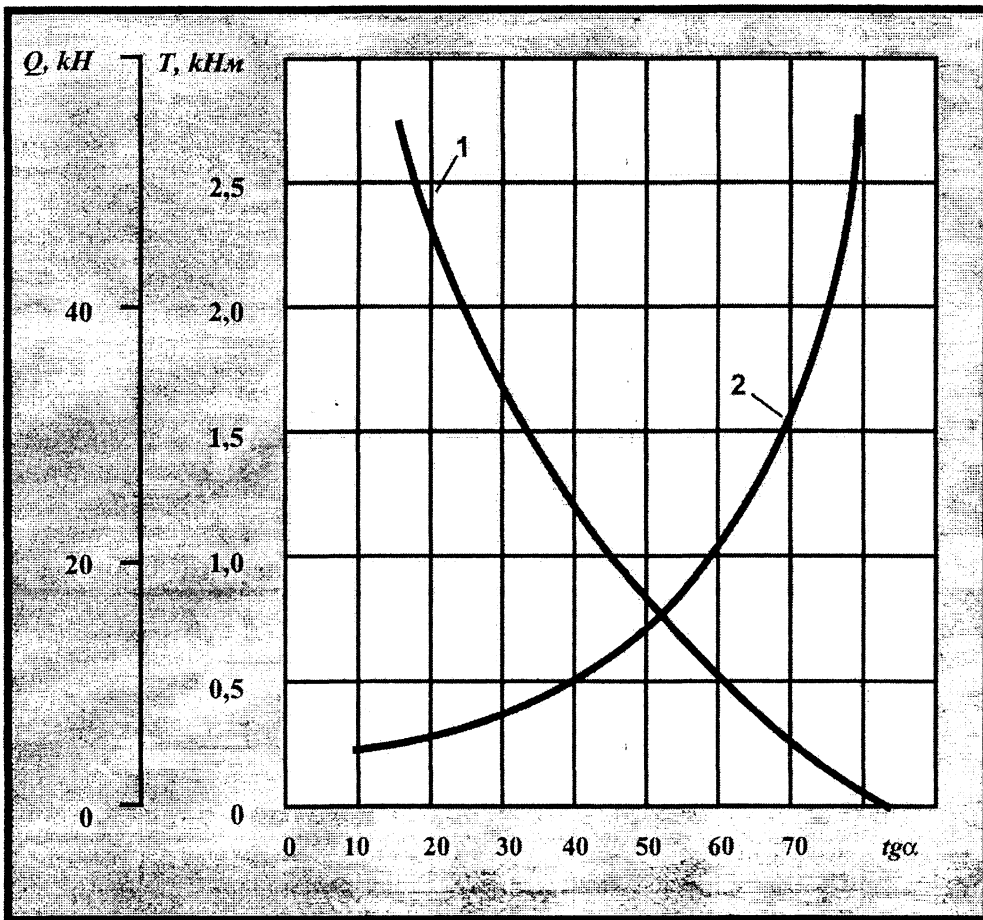


Рисунок 3 - Зависимость влияния угла наклона α нажимных пружин на:
 1 - предельный крутящий момент T
 2 - усилие сжатия фрикционных дисков Q

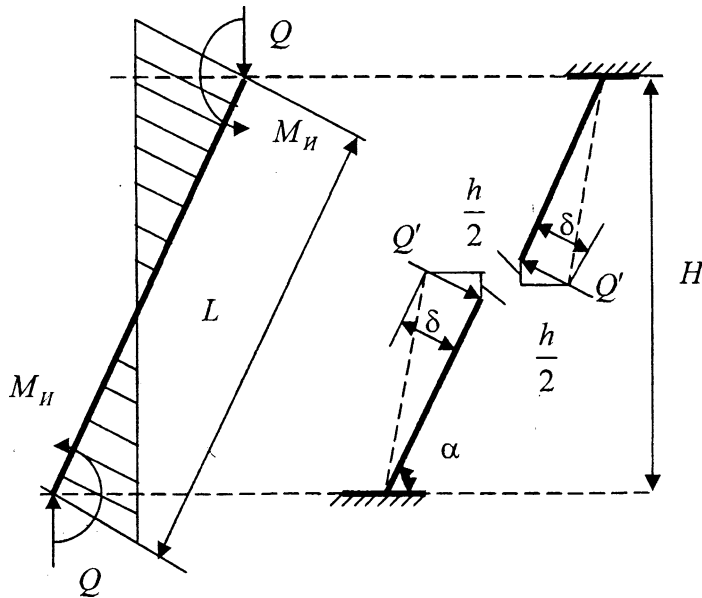


Рисунок 4 - Схема перемещений нажимных элементов при деформации

подставив сюда выражение M_{II} из (5) имеем:

$$Q' = Q \operatorname{ctg} \alpha, \quad (8)$$

подставив сюда выражение M_{II} из (5) имеем:

$$Q' = Q \operatorname{ctg} \alpha, \quad (9)$$

Под действием силы Q' конец консоли перемещается на величину δ (рис.4б):

$$\delta = \frac{Q' \left(\frac{H}{\sin \alpha} \right)^3}{3EJ_z i}, \quad (9)$$

где $J_z = \frac{\pi d^4}{64}$ - осевой момент инерции площади сечения нажимного элемента диаметром d ;

i - количество нажимных элементов;

$E = 2,15 \cdot 10^5$ МПа - модуль упругости материала нажимного элемента.

Соответствующее δ вертикальное перемещение конца консоли:

$$\frac{R}{2} = \delta \cos \alpha.$$

Таким образом, изменение расстояния H между нажимным диском и обоймой под действием силы Q :

$$R = 2\delta \cos \alpha. \quad (10)$$

Подставив сюда выражение δ из (9) и Q из (8), после соответствующих преобразований и сокращений, окончательно получаем аналитическую зависимость для определения h :

$$h = \frac{2Q \cos^2 \alpha H^3}{3 \sin^4 \alpha E J_z i}, \quad (11)$$

отсюда:

$$\frac{Q}{R} = \frac{3 \sin^4 \alpha E J_z i}{2 \cos^2 \alpha H^3}. \quad (12)$$

Изменение усилия нажатия на диски при суммарном износе пакета фрикционных дисков на 1мм пропорционально d^4 и α^2 и обратно пропорционально H^3 .

Поскольку Q определяет момент срабатывания муфты, то кривые (рис.5) по существу определяют собой зависимость крутящего момента от количества срабатываний (износа дисков) при различных значениях конструктивных параметров предохранительной муфты. При этом первостепенное значение имеет расстояние H между обоймой и нажимным диском. Этот размер следует брать максимально возможным.

Не менее важным является угол α : его уменьшение приводит к снижению чувствительности муфты к износу дисков, однако существенно уменьшает коэффициент усиления обратной связи. В связи с двойственностью его влияния экспериментально установлено:

$$\alpha_{\text{опт}} = 55^\circ.$$

Количество нажимных элементов i влияет на чувствительность муфты к износу поверхностей трения непрямолинейно. С увеличением их числа уменьшается нагрузка на один элемент. Это приводит к уменьшению его диаметра d , сильно влияющего на чувствительность муфты к износу дисков, т.е. уменьшение диаметра d нажимных элементов сказывается на работе муфты положительно.

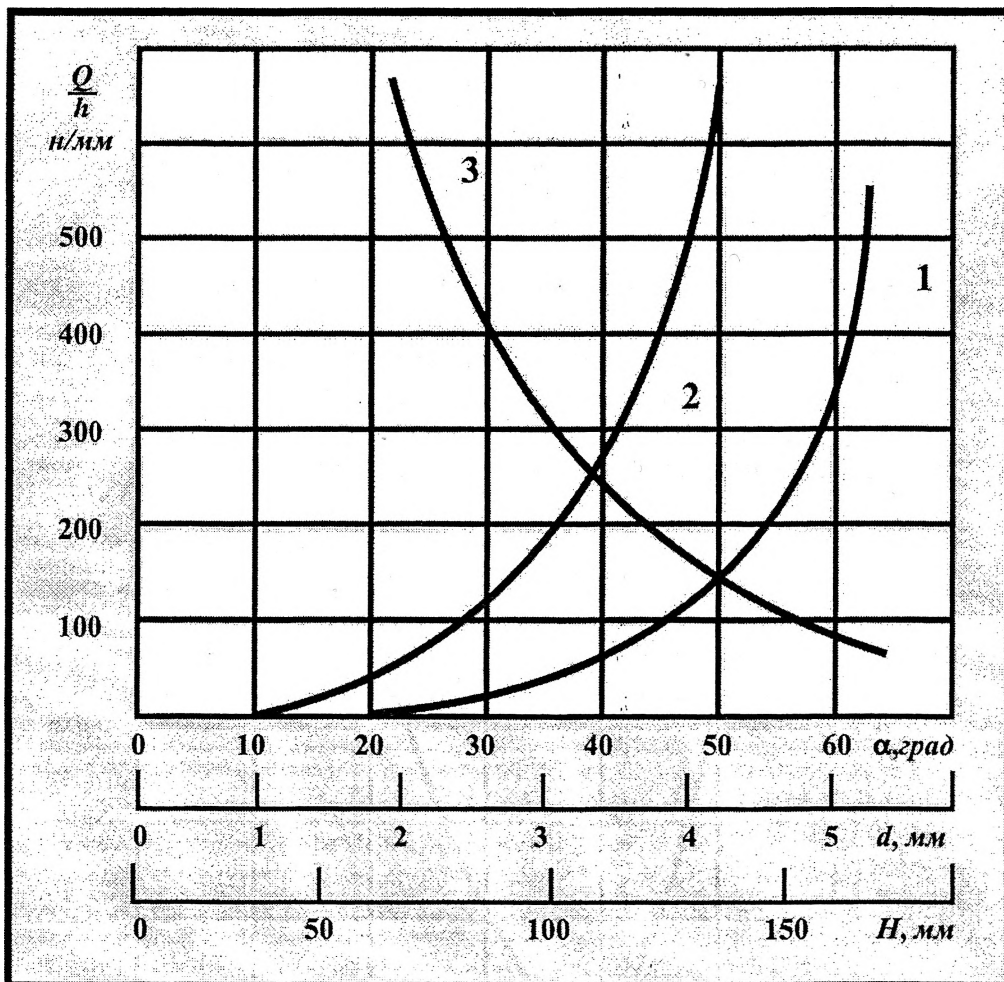


Рисунок 5 - Зависимость изменения усилия сжатия дисков при суммарном износе фрикционных на 1мм от:
 1 - угла наклона α нажимных элементов;
 2 - диаметра d нажимных элементов;
 3 - расстояния H между нажимным и упорным дисками

УДК 621 83.061.4

Николаенко В.Л., Николаев В.А., Протасеня О.Н.

СИНТЕЗ ДВУХСТОРОННИХ РЕДУКТОРОВ ВАЛОВ ОТБОРА МОЩНОСТИ

Белорусский национальный технический университет
 Минск, Беларусь

Для анализа существующих или вновь разрабатываемых конструкций привода ВОМ на основе планетарных механизмов необходимо из большого разнообразия существующих планетарных механизмов выделить конкретные типы, целесообразные для применения в приводных механизмах валов отбора мощности (ВОМ).

В качестве обобщающего механизма, включающего в себя все типы планетарных механизмов, принятых за основу для использования в приводных механизмах ВОМ, может выступать пятизвенный планетарный механизм с двухвенцовыми сателлитами.

Принимаемые обозначения следующие: