

Анализ полученных данных свидетельствует, что в  $\alpha$ -фазе формируются сжимающие напряжения, а в остаточном аустените - растягивающие напряжения. Корреляционный анализ между напряжениями в  $\alpha$ - и  $\gamma$ -фазах показал наличие статистически значимой регрессии вида:  $y=A+B/x$ , где  $x$  - остаточные напряжения в  $\alpha$ -фазе,  $y$  - в аустените. Иначе говоря, остаточные напряжения в  $\alpha$ -фазе и аустените обратно пропорциональны.

Таким образом, проведенные исследования по реализации процесса неоднократной лазерной обработки показали следующее:

1) при повторном лазерном легировании происходит количественное изменение фазового состава;

2) управление режимами повторной обработки позволяет регулировать степень метастабильности твердого раствора в широких пределах, а также изменять градиент физико-механических свойств по глубине слоя.

**Выводы.** Разработанная методика пакета ПП ARSANAL позволяет значительно упростить и автоматизировать расшифровку фазового состава, определение уровня остаточных напряжений и степень легированности фаз. Результаты расшифровки позволяют управлять комплексом физико-механических свойств и определять оптимальные режимы технологических процессов.

## ЛИТЕРАТУРА

1. С. С. Горелик, Л. Н. Расторгуев, Ю. А. Скаков. Рентгенографический и электронно-графический анализ металлов.- М.: Металлургиздат, 1963. – 255с
2. Л. И. Миркин. Справочник по рентгеноструктурному анализу поликристаллов. - М.: Физматгиз, 1961.

УДК 621.923

Ящерицын П. И., Ракомсин А. П., Сергеев Л. Е., Сидоренко М. И., Сенчуров Е. И

## ПРОГНОЗИРОВАНИЕ МАГНИТНО-АБРАЗИВНОЙ ОБРАБОТКИ НАРУЖНЫХ КОНИЧЕСКИХ ПОВЕРХНОСТЕЙ

*ГНУ «Физико-технический институт ИЛИ Беларуси»,*

*РУП «МАЗ»,*

*УО «Белорусский государственный аграрный технический университет  
Минск, Беларусь*

### **Введение.**

Конические поверхности широко применяются в машиностроении в виде пробок кранов для арматуры, центров станков, шеек шпинделей, дроссельных

клапанов. Это вызвано тем, что на такого рода поверхностях с большей, чем на цилиндрической, точностью обеспечивается контактное давление и возможностью увеличения числа повторных сборочно-разборочных операций [1]. Также, например, замена формы опоры с цилиндрической на коническую с углом между образующей конуса и осью  $10^\circ$  в прецизионной паре азимутальных шаровых гироскопов позволило повысить работоспособность и надежность работы данных гироскопов [2]. Однако не только изменение формы поверхности изделия определяет эти преимущества, но также и выбранный технологический маршрут механической обработки.

#### **Постановка задачи исследования.**

Изготовление деталей машин с высокой степенью точности (7 и менее) связано с применением дорогостоящего специального оборудования, что увеличивает себестоимость производства выпуска продукции. Поэтому возникает необходимость в создании, разработке и применении высокоэффективных методов механической обработки, обеспечивающих за счет интенсивности процесса съема материала, требуемые выходные показатели качества изделий. Одним из таких методов механической обработки является магнитно-абразивная обработка (МАО) [2-3]. Для данного вида обработки важным аспектом решения технологической задачи служит максимизация учета и эффективности действия магнитной индукции, представляющей собой силовую характеристику процесса.

Основная задача МАО заключается в условии выполнения непрерывности магнитных линий и их направленности в требуемую зону, что обеспечивается правильным конструированием электромагнитной системы (ЭМС), ее расчетом и прогнозированием реализации процесса съема материала.

Технологическая проблема МАО наружных конических поверхностей состоит в том, что на малом диаметре такой детали при использовании традиционной схемы обработки, т.е. без профилирования полюсных наконечников, будет и меньшее значение магнитной индукции. Это обусловлено увеличением рабочего зазора, заполненного ферромагнитным порошком (ФАЛ), магнитная проницаемость которого составляет в зависимости от его вида 8-20 мкГн/м в отличие от пермаллоя - 1,0 Гн/м. Профилирование полюсных наконечников связано с созданием рабочей зоны, эквидистантной по отношению к конфигурации обрабатываемой детали, что повышает себестоимость ее изготовления. Следовательно, определение возможности использования схемы обработки как универсальной для изделий, имеющих отличие от цилиндрической формы, приводит к росту конкурентоспособности выпуска продукции, поскольку не требуется проведение соответствующей обработки для всякий раз оригинального профилирования вышеуказанных наконечников и их единичного применения. **Методика проведения эксперимента и используемое оборудование.**

Оборудование - станок СФТ 2.150.00.00.000 производства ГНУ ФТИ НАН Беларуси.

ФАЛ - Ж15КТ ТУ 6-09-03-483-81, размерность зерна А-160/100 мкм.

СОЖ - СинМА - 1 ТУ 38.5901176-91, 2% водный раствор, удельный расход 150—200 мл/мин.

Параметры и режим МАО:

- величина магнитной индукции,  $B=1$  Тл;
- скорость резания,  $V_p=2,5$  м/с;
- скорость осцилляции,  $V_0=0,2$  м/с;
- амплитуда осцилляции,  $A=1$  мм;
- величина рабочего зазора,  $\delta=1$  мм;
- исходная шероховатость поверхности,  $Ra_1=0,8—1,2$  мкм.

Выходные параметры:

- достигаемая шероховатость поверхности  $Ra_2$ , мкм;
- величина размерного съема  $t$ , мкм.

В качестве образцов были использованы концы оправок 30 ГОСТ 836-72 с конусностью 7:24 по ГОСТ 15945-82, 58—64 HRC<sub>3</sub>, с техническими требованиями для станков точности В, что должно соответствовать  $Ra$  не ниже 0,16 мкм. Проверку точности конических базирующих поверхностей концов оправок производили контрольным калибром - втулка 30 АТ6 ГОСТ 20305-80, степень точности 6 на длине конуса 50 мм. Метод нанесения краски типографской краской № 2513-26 для припасовки производится при условии разведения этой краски маслом машинным и использовании тампона из 4-х слоев марли. Тампон оборачивался плотной не ворсистой тканью и на него капали 3-5 каплями машинного масла.

Дальнейшая процедура соответствовала требованиям ГОСТ 2849-77, а толщину краски контролировали визуально по образцу интенсивности окраски согласно ГОСТ 2848-75, прилегание конусных поверхностей калибра и изделия по ГОСТ 20305-80 должно быть не менее 90% при контакте по малому диаметру, а толщина слоя краски - 4 мкм. Шероховатость поверхности концов оправки до и после МАО измеряли на профилографе - профилометре «Калибр - 252», допуск круглости - на кругломере КН ГОСТ 17353-80, биение относительно конусов хвостовиков и допуск прямолинейности - индикатором ИЧ 02 кл. 1 ГОСТ 577-68 на штативе Ш-П-Н-8 ГОСТ 10197-70 (при измерении допуска прямолинейности использовалась синусная линейка ЛС (I) ГОСТ 4046-71).

Режимы исследования:

- число оборотов детали,  $n_d=450$  мин<sup>-1</sup>
- продольная минутная подача,  $s_m=4800$  мм/мин;
- глубина резания,  $t=0,3$  мм.

Оборудование:

- станок 3А110;
- шлифовальный круг ПП200х20х75 24А 10П С2 7 К5 35 м/с 1 кл. А ГОСТ 2424-75.

## Проведение эксперимента и его результаты.

Предварительным этапом расчета являлось определение магнитной индукции в зоне обработки. Ввиду того, что любое тело, помещенное в магнитное поле, можно представить окруженным кольцевыми токами на основании гипотезы Ампера, то на схеме (рис. 1) малый и большой диаметры конуса выглядят именно таким образом. Следовательно, если устанавливается величина магнитной индукции на малом диаметре, что зависит от подачи силы тока на катушках соленоидов ЭМС и размера этого диаметра, то согласно предлагаемой методике определяется значение вышеуказанной магнитной индукции на большом диаметре данного конуса. Если, как ранее было выявлено, эти значения отличаются друг от друга менее чем на 15-20%, то процесс съема материала осуществляется на требуемом уровне и соответствует выходным показателям, предъявленным техническими условиями. Таким образом, проведение НИОКР заключается в прогнозировании возможности МАО на конических поверхностях на основании приведенной ниже методики, экспериментальной работы с целью подтверждения проведенных теоретических исследований, их анализу и получению требуемых качественных характеристик.

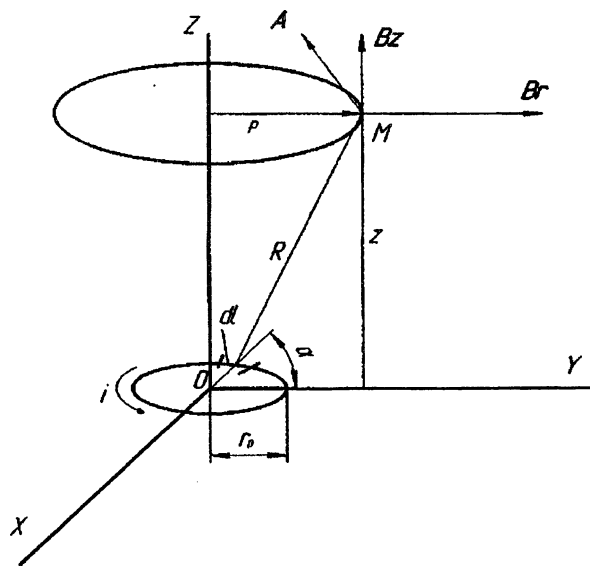


Рис. 1

Таким образом, полагать, что от элемента тока  $\vec{idl}$  в произвольной точке М, которая удалена от оси Z на расстояние  $\rho$  и от плоскости XOY на  $z$ , расстояние R велико по сравнению с линейными размерами поперечного сечения проводника. Тогда полное значение векторного потенциала равняется

$$\vec{A} = \frac{\mu_a i}{4\pi} \oint \frac{d\vec{l}}{R},$$

где  $\mu_a$  - магнитная проницаемость ФАП.

Разложив  $\vec{dl}$  на две проекции:  $dl_1 = dl \sin \alpha$  и  $dl_2 = dl \cos \alpha$ , и учитывая, что  $dl = r_0 d\alpha$ , и зная, что синус-функция нечетная, а косинус - четная, убеждаемся в наличии у  $\vec{A}$  только  $\alpha$ -компоненты:

$$\vec{A} = \vec{\alpha}_0 A_\alpha = \vec{\alpha}_0 \frac{\mu_a i}{4\pi} \int_0^{2\pi} \frac{r_0 \cos \alpha d\alpha}{R},$$

$$R = (z^2 + r_0^2 + \rho^2 - 2r_0\rho \cos \alpha)^{0,5},$$

$$A_\alpha = \frac{\mu_a i}{\pi K} \left( \frac{r_0}{\rho} \right)^{0,5} \left[ (1 - 0,5K^2)K - N \right],$$

где  $K$  и  $N$  - полные эллиптические интегралы первого и второго рода - функции табулированные:

$$K = \int_0^{\frac{\pi}{2}} \frac{d\beta}{(1 - K^2 \sin^2 \beta)^{1/2}} = \frac{\pi}{2} \left( 1 + 2a + 9a^2 + 50a^3 + \frac{1225}{4}a^4 + \dots \right),$$

$$N = \int_0^{\frac{\pi}{2}} (1 - K^2 \sin^2 \beta)^{0,5} d\beta = \frac{\pi}{2} \left( 1 - 2a - 3a^2 - 10a^3 - \frac{175}{4}a^4 - \dots \right),$$

$$K^2 = \frac{4\rho r_0}{(r_0 + \rho)^2 + z^2}, \quad \beta = \frac{\pi - \alpha}{2}, \quad a = \frac{K^2}{8}.$$

На основании  $\vec{B} = r_0 t \vec{A}$  получим проекции индукции  $\vec{B}$  в точке  $M$  на оси  $\alpha, r, z$  цилиндрической системы координат:

$$B_\alpha = 0,$$

$$B_r = \frac{\mu_a i}{2\pi\rho} \frac{z}{[(r_0 + \rho)^2 + z^2]^{0,5}} \left[ -K + \frac{r_0^2 + \rho^2 + z^2}{(r_0 - \rho)^2 + z^2} N \right],$$

$$B_z = \frac{\mu_a i}{2\pi} \frac{1}{[(r_0 + \rho)^2 + z^2]^{0,5}} \left[ K + \frac{r_0^2 - \rho^2 - z^2}{(r_0 - \rho)^2 + z^2} N \right].$$

При MAO концев оправок 30 ГОСТ 836-72 было установлено, что конусность 7:24 не является препятствием для требуемых показателей прямолинейности образующей, круглости, шероховатости и биения рабочих конусов, что представлено в таблице 1. Данные показатели соответствуют условиям выше указанного ГОСТ 836-72, что указывает на целесообразность использования процесса MAO для финишной обработки этих оправок.

Таблица 1. Показатели качества обработки после шлифования и МАО

Вид обработки	Величина размерного съема, мкм	Прямолинейность образующей, мкм	Допуск круглостности, мкм	Шероховатость поверхности, Ra <sub>2</sub> , мкм	Прилегание конусных поверхностей, %	Биение рабочих конусов, мкм
Шлифование	100-150	1,6	4	0,4	90	8
МАО	30-50	1,2	2	0,12	95	5

**Заключение.**

В результате проведения комплекса работ по прогнозированию возможности применения МАО и его практического использования для финишной обработки наружных конических поверхностей (концы оправок 30 ГОСТ 836-72) получены требуемые согласно данному ГОСТу показатели, что указывает на эффективность процесса МАО для этой обработки.

**ЛИТЕРАТУРА**

1. Фролов М. И. Техническая механика. - М.: Высшая школа, 1990. - 352 с.
2. Горохов В. А. Технология обработки материалов. - Мн.: Беларуская навука, 2000. - 433 с.
3. Скворчевский Н. Я., Федорович Э. Н., Ящерицын П. И. Эффективность магнитно-абразивной обработки. - Мн.: Навука і тэхніка, 1991. -216 с.

УДК 621.923

**В.Рудзинкас, О.Чернашеюс**

**ДИАГНОСТИКА И ПРОГНОЗИРОВАНИЕ ДОЛГОВЕЧНОСТИ  
МЕТАЛЛА ЭНЕРГЕТИЧЕСКОГО ОБОРУДОВАНИЯ**

*Вильнюсский технический университет им.Гедиминаса  
Вильнюс, Литва*

**1. ВВЕДЕНИЕ**

Потенциально опасное оборудование – это такое оборудование, которое за счёт накопленной в нём энергии или процессов происходящих в нём, может нанести ущерб хозяйству и природе и стать причиной гибели людей. Отнесение оборудования к категории потенциально опасного и порядок управления в сфе-