

Рисунок 5—Зависимость количества остаточного аустенита от режимов лазерной обработки

На количество остаточного аустенита оказывает влияние в большей степени скорость перемещения луча лазера, а в меньшей – диаметр лазерного пятна. Как видно из рисунка 5, между количеством остаточного аустенита и режимами обработки существует положительная корреляция, т.е. с увеличением скорости обработки и пятна лазера увеличивается количество остаточного аустенита.

Заключение. Получены зависимости влияния режимов лазерной обработки серого СЧ20 чугунов с использованием непрерывного CO₂-лазера на структуру зоны упрочнения. Структуры зоны оплавления зависят от скорости перемещения луча лазера и диаметра лазерного пятна. Данные, полученные в ходе исследования, могут послужить основой технологических процессов упрочнения чугунных деталей.

СПИСОК ИСПОЛЬЗОВАННЫХ ИСТОЧНИКОВ

1. Новик, Ф.С. Математические методы планирования экспериментов в металловедении. Планирование промышленных экспериментов. – М.: 1971.с. 36
2. Девойно, О.Г. Исследование процесса лазерного легирования серого чугуна с использованием методов математического моделирования / Девойно О.Г., Кардаполова М.А., Косякова И.М. // Машиностроение и техносфера XXI века // Сборник трудов XXVIII международной научно-технической конференции в г. Севастополе 13-19 сентября 2021 г. – Донецк: ДонНТУ, 2021. – С. 150-154.
3. Девойно, О.Г. Формирование композиционного поверхностного слоя изделий из серого чугуна лазерным легированием силицидами / Девойно О.Г., Кардаполова М.А., Косякова И.М. // Научный форум: Технические и физико-математические науки: сб. ст. по материалам XLII междунар. науч.-практ. конф. – № 2 (42). – М.: Изд. «МЦНО», 2021. – С. 15-21.
4. Eugene Feldshtein. On the Microstructure, Microhardness and Wear Behavior of Gray Cast Iron Surface Layer after Laser Strengthening // Eugene Feldshtein, Oleg Devojno, Szymon Wojciechowski, Marharyta Kardapolava, Iryna Kosyakova // Materials 2022, 15, 1075. <https://doi.org/10.3390/ma15031075>
5. Упрочнение и легирование деталей машин лучом лазера / В.С. Коваленко, Л.Ф. Головкин, В.С. Черненко–К.: Техника, 1990. – 192 с.

УДК. 621.891.

ИЗУЧЕНИЕ СТРУКТУРНЫХ И ТРИБОЛОГИЧЕСКИХ СВОЙСТВ ШЛИКЕРНЫХ ПОКРЫТИЙ НА ОСНОВЕ ЖЕЛЕЗА

канд. техн. наук, доцент О.В. Дьяченко, БНТУ, г. Минск

Резюме. Исследование влияния параметров лазерного переплава и дополнительного легирования на структурные и трибологические характеристики шликерных покрытий на железной основе.

Ключевые слова: шликерные покрытия, лазерный переплав, микроструктура, износостойкость

Введение. На состояние поверхности инструмента влияют факторы, такие как микроструктура и износостойкость. Одним из методов увеличения износостойкости поверхностных слоев деталей является нанесение покрытий с последующим лазерным оплавлением.

Для получения покрытий используются следующие материалы: самофлюсующиеся сплавы на основе железа, никеля и кобальта. Сплавы на основе никеля и кобальта характеризуются хорошей смачиваемостью, а также высокими физико-механическими свойствами (Namatani и др., 2002; Акэбоно др., 2006) такими как хорошей устойчивостью к износу. Основным недостатком данных сплавов является их высокая стоимость. Альтернативой данным сплавам могут послужить предложенные нами порошковые композиции на основе железа. Их стоимость при тех же свойствах значительно ниже [1 - 4].

Оплавления шликерных композиций целесообразно проводить обработкой лазерным лучом, у которой больше преимуществ, нежели у других методов. К ним относятся: локальность воздействия и точное дозирование энергии. Благодаря этому рабочие зоны можно упрочнять и восстанавливать без объемного разогрева деталей.

Целью работы является установить, как лазерная обработка и дополнительное легирование влияет на микроструктуру и износостойкость шликерных покрытий на железной основе.

Методика исследования

Для получения покрытия был использован порошок на основе железа ПР-Х4Г2Р4С2Ф. Подложкой послужила сталь 45.

Исследования микроструктуры проводили с использованием образцов, прямоугольной формы 10 x 10 x 30 мм. На данные образцы с помощью кисти наносили пасту из клея «АГО», ацетона и порошка.

Затем покрытия были оплавлены на CO₂ –лазере непрерывного действия с дополнительным легированием ТаВ, МоВ и В₄С.

Скорости сканирования луча лазера составляли $v_1 = 0,83$ мм / с, $v_2 = 1,67$ мм / с, при диаметре пятна $d = 3,0 \times 10^{-3}$ м и коэффициенте перекрытия луча лазера 0,8.

Износостойкость покрытий исследовали на машине трения (рисунок 1). Абразивный диск 1, изготовленный из закаленной стали 45 Ø 50 мм и толщиной 2 мм, фиксировали на вертикально расположенной оси. Исследуемый образец 2 поворачивали торцом к диску 1.

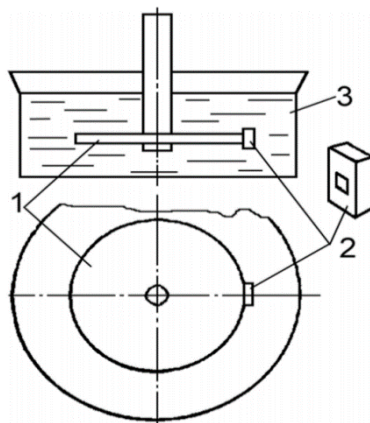


Рисунок 1 – Схема исследований износостойкости шликерных покрытий

Скорость вращения диска была 880 об / мин, а линейная скорость на поверхности трения была 2,3 м / с. Рама машины оснащена измерительным устройством, которое фиксировано на поворотном рычаге для управления значениями. Испытания проводились при нагрузке 30 Н, 50 Н и 70 Н.

Результаты и обсуждение

Высокая стоимость процессов плазменного напыления делают нанесение покрытий достаточно сложным и экономически невыгодным процессом для единичного производства некоторых деталей. Ранее были проведены исследования, в которых используют разные связующие вещества, такие как парафин, лак, силикатный клей, жидкое стекло, полиакрилат натрия, силикат натрия, жидкий этанола, и так далее [5, 6].

Нами предложен способ нанесения шликерных покрытий с легирующими материалами для изготовления новых, или восстановления изношенных деталей. После лазерного оплавления образцы подвергали исследованиям микроструктуры и весового износа.

В исследованиях, проведенных ранее, было доказано [6, 7], что лазерное оплавление приводит к формированию метастабильных структур. Они армированы дендритами первого, второго и третьего порядка и состоят из легированной α Fe и γ -Fe тонкой эвтектики, образованной между осями дендритов.

Изменение микроструктуры шликерных покрытий происходит следующим образом: при скорости сканирования $v_1 = 0,83$ мм/с она является равновесной. Увеличение скорости до $v_2 = 1,67$ мм /с приводит к превращению ее в пересыщенную квазиэвтектическую (рисунок 2). Состав армирующих частиц также влияет на структурные характеристики покрытий [7].

Введение в шликерное покрытие твердых частиц В₄С приводит к следующему: на скорости $v_1 = 0,83 \cdot 10^{-3}$ м/с они полностью растворяются. После чего происходит кристаллизация, определенной части В₄С в форме боридов Fe и Cr.

При увеличении скорости до $v_2 = 1,67 \cdot 10^{-3}$ м/с определенное количество структурных элементов остается в легированной форме, не успевая выпасть в осадок. Находящиеся в покрытии карбиды, становятся по всей вероятности сложнелегированными. Это приводит к появлению армированной сетчатой структурой с высокой твердостью.

В случае легирования боридами молибдена, часть из них превращается в МоО₃, а другая появляется в железной матрице. Структура покрытия состоит в основном из твердых растворов дендритов легированных Мо, Cr и V, с осями первого и второго порядка и включениями карбидов и боридов. Рост скорости сканирования, привел к появлению более выраженных дендритных включений, при этом карбидо-боридная фаза более тонко измельчена (рисунок 2).

Легирование шликерного покрытия боридами тантала при увеличении скорости сканирования приводит к тому, что происходит разрушение боридов хрома и рост количества γ -Fe и V-Cr-V₄C карбидов. При этом тантал появляется в свободном виде.

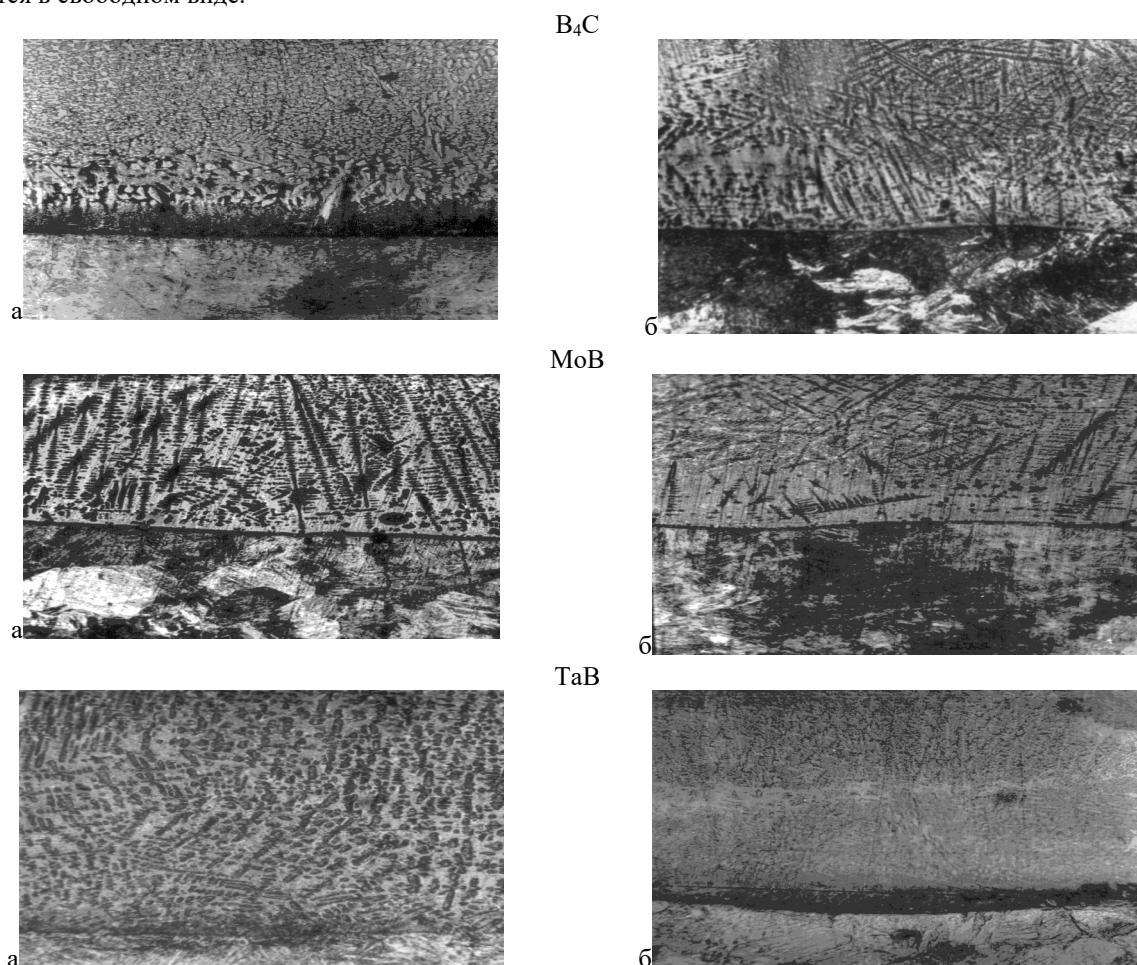


Рисунок 2 –Покрyтия, после легирования V₄C, MoB и TaB: при скорости лазерного сканирования $v_1 = 0,83 \cdot 10^{-3}$ м/с, $d = 3,0 \cdot 10^{-3}$ м (а); при скорости лазерного сканирования $v_2 = 1,67 \cdot 10^{-3}$ м/с, $d = 3,0 \cdot 10^{-3}$ м (б).

Добавление боридов тантала положительно влияет на получаемые лазерным оплавлением покрытия. Возрастание скорости сканирования приводит к разрушению боридов хрома и тантала и росту γ -Fe и карбидов V-Cr-V₄C. Следует также отметить, что при данном режиме лазерного сканирования наблюдается частичное появление тантала в свободном состоянии.

Изменения структуры при легировании V₄C, TaB и MoB рассмотрены более детально в работе [7].

Для анализа влияния состава смесей, из которых состоят многокомпонентные покрытия на износостойкость использован симплекс-план Шеффе [5]. Используемая при этом матрица показана в таблице 2.

Таблица 2 – Матрица разновидностей композиции для плоскости Шеффе.

№	V ₄ C (X1)	TaB (X2)	MoB (X3)
1	1	0	0
2	0	-1	0
3	0	0	1
4	0,333333	0,666667	0
5	0,333333	0	0,666667
6	0	0,333333	0,666667
7	0,666667	0,333333	0
8	0,666667	0	0,333333
9	0	0,666667	0,333333
10	0,333333	0,333333	0,333333

Износ покрытий носит следующий характер: приработка в течение 1 – 2 мин, затем идет период равномерного износа (рисунок 3).

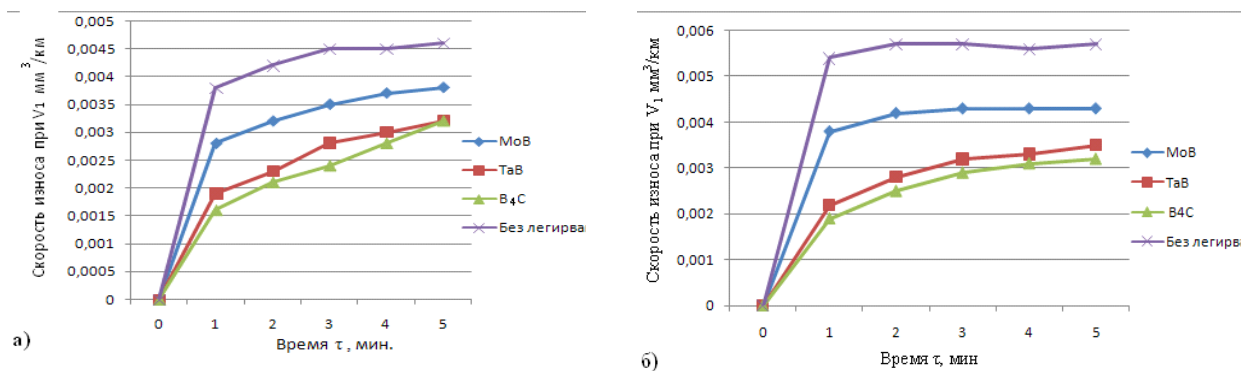


Рисунок 3.—Зависимость скорости весового износа покрытия от нагрузки: 30 Н (а); 70 Н (б) при скорости лазерного сканирования $v_1 = 0,83 \cdot 10^{-3}$ м/с и коэффициенте перекрытия 0,8.

Наименее стойкими к износу являются шликерные покрытия после оплавления без легирования. Лазерное легирование повышает износостойкость, которая распределяется следующим образом: покрытия после легирования МоВ, далее после легирования боридом тантала и, самое износостойкое покрытие после легирования карбидом бора, примерно в 1,8 раза по сравнению с шликерными покрытиями без легирования. Как видно из представленного рисунка, четко прослеживается зависимость состава легирующих обмазок, справедливая для двух видов нагрузок

Нахождение в покрытии твердых армирующих частиц В₄С влияет на него следующим образом: рост скорости сканирования и диаметра лазерного пятна не оказывает влияния на износ покрытия. Увеличив же коэффициента перекрытия можно добиться повышения износостойкости покрытия. Легирование покрытий ТаВ приводит к тому, что с ростом скорости сканирования уменьшается его износостойкость.

Рост скорости износа покрытий зависит от режимов переплава, последующих условий их износа и вытекает из комплекса ранее показанных структурных и фазовых превращений. Данные превращения привели к образованию вторичных включений, которые, в конечном итоге повысили их микротвердость.

Заключение. Исследованы изменения микроструктуры в зависимости от параметров обработки. С увеличением скорости лазерного пятна структура из равновесной глобулярной превращается в неравновесную, квазиэвтектическую. Покрытия после легирования МоВ пронизаны дендритами по всей поверхности. Лазерная обработка с легированием, МоВ и ТаВ ведет к дополнительным фазовым изменениям в материале покрытий. Легирование В₄С не влияет на фазовый состав получаемых покрытий.

Лазерная термообработка с дополнительным легированием шликерных порошковых покрытий ведет к повышению износостойкости, и, в конечном итоге, к увеличению срока службы изготовленных и восстановленных деталей.

СПИСОК ИСПОЛЬЗОВАННЫХ ИСТОЧНИКОВ

1. Григорьянц, А.Г. Лазерная техника и технология: учебное пособие для вузов: в 7 книгах. Кн. 4. Лазерная обработка неметаллических материалов. — 3-е изд., стер..../ А.Г. Григорьянц; А.А. Соколов. Москва Берлин: Директ-Медиа, 2021. С. – 192 с.
2. Вакс, Е. Д. Технологические процессы лазерной обработки. / Е.Д.Вакс, М.Н. Миленский, Л.Г. Сапрыкин Л. Г. — М. изд. Техносфера 2013. — 696 с.
3. Водин, Д. В. Лазерная обработка как перспективный метод повышения износостойкости металлорежущего инструмента // Актуальные вопросы технических наук : материалы III Междунар. науч. конф. (г. Пермь, апрель 2015 г.). — Пермь : Зебра, 2015. — С. 95-97.
4. Бондаренко, Г.Г. Основы материаловедения: Учебник для высшей школы/ Г.Г.Бондаренко, Т.А. Кабанова, В.В. Рыбалко – М.: Бином Лаборатория знаний, 2018. – 760 с.
5. Девойно, О.Г. Технология формирования износостойких покрытий на железной основе методами лазерной обработки / О. Г. Девойно М. А. Кардаполова, А. С. Калиниченко, В. В. Жарский, А. Г. Василенко. Минск: БНТУ, 2020. – 280 с.
6. Feldshtein, E. On the effectiveness of multi-component laser modifying of Fe-based self-fluxing coating with hard particulates/ E.Feldshtein, M.. Kardapolova, O. Dyachenko/ Int. J. Surface Science and Engineering, 307, 2016. 254 – 261 с.
7. Дьяченко, О.В. Изучение трибологических характеристик клеевых покрытий на железной основе с помощью симплекс метода / О.В. Дьяченко, М.А. Кардаполова // Инженерия поверхности: сб. тр. Междунар. науч.-техн. конф. – Брест, 25–27 октября. – Брест: БГТУ, 2007. – С. 33–37.