

Министерство образования Республики Беларусь

Белорусский национальный технический
университет

Механико-технологический факультет



Сборник научных работ
V Международной научно–
практической интернет конференции
студентов и магистрантов

ЛИТЬЕ И МЕТАЛЛУРГИЯ 2022



24–25 ноября 2022 года

МИНИСТЕРСТВО ОБРАЗОВАНИЯ РЕСПУБЛИКИ БЕЛАРУСЬ
Белорусский национальный технический университет

Механико-технологический факультет

ЛИТЬЁ И МЕТАЛЛУРГИЯ 2022

Сборник научных работ
V Международной научно–практической интернет конференции
студентов и магистрантов

24–25 ноября 2022 года

Минск
БНТУ
2022

ОРГКОМИТЕТ

ПРЕДСЕДАТЕЛЬ:

Николайчик Ю.А., проректор по учебной работе, к.т.н., доцент БНТУ, РБ

СОПРЕДСЕДАТЕЛЬ:

Иванов И.А., декан механико-технологического факультета, д.т.н., профессор БНТУ, РБ

ЧЛЕНЫ ОРГКОМИТЕТА:

Пантелеенко Ф.И., член-корр. НАНБ, Заслуженный деятель науки РБ, д.т.н., профессор;

Adel Nofal, professor of Metal Casting, Department of Central Metallurgical Research and Development Institute (CMRDI), President of Egyptian Foundryman Society;

Константинов В.М., д.т.н., профессор, РБ;

Лазаренков А.М., д.т.н., профессор, РБ;

Немененок Б.М., д.т.н., профессор, РБ;

Бердиев Д.М., д.т.н., профессор, зав. каф. ОМД, ТашГТУ, Ташкент, Республика Узбекистан;

Тураходжаев Н.Д., д.т.н., профессор, зав.каф. ЛТ, ТашГТУ, Ташкент, Республика Узбекистан;

Чаус А.С., д.т.н., профессор, Словацкий технологический университет в Братиславе, Словакия;

Ровин С.Л., д.т.н., доцент, РБ;

Томило В.А., д.т.н., профессор, РБ;

Трусова И.А., д.т.н., профессор, РБ;

Бежок А.П., к.т.н., доцент, РБ.

РАБОЧАЯ ГРУППА:

Гольцова М.В., д.т.н., доцент;

Одиночко В.Ф., к.т.н., доцент;

Слуцкий А.Г., к.т.н., доцент.

ОТВЕТСТВЕННЫЙ СЕКРЕТАРЬ:

Бежок А.П., к.т.н., доцент;

СЕКРЕТАРИАТ: **Питкевич А.А.**

СОСТАВИТЕЛИ: **Бежок А.П., Иванов И.А.**

В настоящий сборник включены материалы докладов V Международной научно-практической интернет конференции студентов и магистрантов «Литьё и металлургия 2022», участники которой выступали по следующим направлениям: «Производство чёрных и цветных металлов и сплавов на их основе. Машины и технология литейного производства», «Современные проблемы материаловедения и наноматериалы», «Обработка материалов давлением», «Порошковые и композиционные материалы, покрытия и сварка», «Охрана труда, промышленная безопасность и экология».

**Производство чёрных
и цветных металлов
и сплавов на их ос-
нове. Машины и тех-
нология литейного
производства**

Исследование влияния режимов термической обработки на микроструктуру и свойства чугуна с шаровидным графитом

Студенты: гр.10405120 Гулецкий Н.А., 10405119 Федорович Д.С., Бусел А.А.,
10405221 Даничев А.О.

Научные руководители – Слуцкий А.Г. Шейнерт В.А.
Белорусский национальный технический университет
г. Минск

Большинство отливок из высокопрочного чугуна изготавливаются литьем в песчаные формы с умеренным темпом охлаждения, что позволяет получить феррито-перлитную основу в структуре. Для получения в отливках из ЧШГ специальных структур, таких как аустенитная, мартенситная, бейнитная необходима организация сложного теплового режима формы, в различные периоды охлаждения и подбора соответствующей термообработки.

Практически весь объём литья из высокопрочного чугуна проходит цикл термической обработки, что связано с особенностями его кристаллизации после сфероидизирующего модифицирования на шаровидный графит.

В практике производства ЧШГ применяют различные виды термической обработки, включая низкотемпературный и высокотемпературный отжиг для снятия термических напряжений, ферритизации матрицы и дополнительной графитизации, разложения структурно-свободных карбидов. Нормализация с различным темпом охлаждения (спокойный воздух, обдув, аэрозоли и т.д.) проводится для получения перлитной структуры и является обязательной операцией для таких ответственных литых деталей как коленчатые валы двигателей, компрессоров. Объёмная закалка отливок из ЧШГ позволяет получать матрицу чугуна, состоящую из мартесита, бейнита, остаточного аустенита и их смесей. Отдельным вариантом объёмной закалки является изотермическая закалка отливок в высокотемпературных средах (250–500°С), как правило соляных или свинцовых ваннах. Такой режим применяется для чугунов высоких марок (ВЧ70 – ВЧ100) [1].

Для получения бейнитно-ферритной структуры проводят многостадийную термическую обработку. Первоначально исходный чугун подвергают ступенчатому ферритизирующему отжигу с выдержкой в течение 5 ч при температуре 950°С, охлаждением с печью до 720°С и выдержкой при этой температуре в течение 15 ч и последующим охлаждением на воздухе. После этого чугун подвергают изотермической закалке по режиму: аустенитизация – температура – 850–950°С, время выдержки – несколько минут; изотермическая закалка – температура закалочной ванны 400°С, время выдержки – 30 мин. Морфологическими особенностями строения полученных чугунов является микрооболочки бейнита, окружающие графитовые включения при общем доминировании ферритной матрицы. Такая структура обеспечивает чугунам высокие показатели ударной вязкости, пластичности, прочности, износостойкости и других служебных свойств [2,3].

Целью настоящей работы является исследование влияния режимов термической обработки чугуна с шаровидным графитом на микроструктуру и механические свойства.

Опытная плавка чугуна проводилась на индукционной печи ИСТ-0.06 с кислой футеровкой. За основу был выбран состав высокопрочного чугуна, содержащий 3,5 % углерода, 2,4 % кремния, 0,8 % марганца, 0,02 % серы, 0,8 % никеля, 0,35 % меди, 0,03 % олова [4]. В качестве шихты использовали низкосернистый стальной конверсионный лом и динамную сталь. Для науглераживания применяли измельченные огарки электродов ДСП фракцией 2–5мм. Недостающее количество кремния компенсировалось добавками ферросилиция ФС75. Расчетное количество меди и олова вводилось в чугун после его расплавления. Сфероидизирующую обработку осуществляли ковшевым методом с использованием никель-магниевого лигатуры величина добавки которой составляла 1 % от веса жидкого чугуна. Для вторичного модифицирования использовали гранулированный модификатор, на основе алюминия с РЗМ

в количестве 0,1 % к весу жидкого металла. После завершения процесса сфероидизации, полученный высокопрочный чугун разливали по литейным формам и изготовили образцы для исследований.

Твердость исследуемых образцов определялась на прессе Бринелля при нагрузке 3000 кг и диаметре шарика 10 мм согласно ГОСТ 9012–59. Измерение твердости термообработанных образцов осуществляли по Роквеллу в соответствии с ГОСТ 9013–59. Приготовление шлифов для металлографического анализа осуществлялось на шлифовально-полировальном станке LaboPol-1. Исследование микроструктуры чугуна осуществляли на лабораторном металлографическом комплексе механико-технологического факультета.

Обобщенные результаты исследований приведены в таблице 1.

Таблица 1- Влияние режима ТО на микроструктуру и твердость высокопрочного чугуна.

Режим ТО	Твёрдость	Металлическая основа, %		Графит			
		перлит	феррит, цементит, мартенсит	форма	распределение	диаметр, мкм	количество, %
Литое состояние	312–321НВ	П90	Ц10	ШГф4–5	ШГр1–3	ШГд 25–45	ШГ6
Нормализация 950 °С, выдержка 2ч. охл. на воздухе	311–321НВ	П100	Ц1	ШГф4–5	ШГр1–3	ШГд25–45	ШГ10
Отжиг (950 °С, выдержка 2ч. охл. с печью)	235–241НВ	П96	Ф4,Ц1	ШГф4–5	ШГр1–3	ШГд – 45	ШГ10
Отжиг 950 °С выдержка 2ч, закалка от 850 °С в воду	53–60 HRC трещина	-	м	ШГф4–5	ШГр1–3	ШГд – 45	ШГ10
Отжиг 950 °С выдержка 2ч, закалка от 850 °С в масло	49–58 HRC трещина	-	м	ШГф4–5	ШГр1–3	ШГд – 45	ШГ10
Отжиг 950 °С выдержка 2ч, закалка от 800 °С в масло	51–53 HRC	-	м	ШГф4–5	ШГр1–3	ШГд – 45	ШГ10
Закалка от 800 °С в масло литого образца	54–59 HRC	-	м,ц10	ШГф4–5	ШГр1–3	ШГд25–45	ШГ6

Анализ полученных результатов показал, что в литом состоянии твердость ЧШГ высокая и составляет 312–321 НВ, при этом металлическая основа состоит из 90 % перлита и 10 % цементита. Графит правильной шаровидной формы, практически равномерно распределен и имеет размеры 25–45 мкм, а общее его количество составляет 6 %. После нормализации по режиму (нагрев до температуры 950 °С, выдержка 2 часа и охлаждение на воздухе) структура металлической основы состояла из перлита и незначительного количества (1 %) цементитной фазы, а твердость чугуна практически не изменилась по сравнению с литым состоянием.

Высокотемпературный графитизирующий отжиг позволил существенно снизить твердость чугуна до 235–341 НВ за счет распада цементитной фазы и появления незначительного количества феррита. Кроме того, в структуре увеличился размер включений и общее количество графитной фазы. В качестве примера на рисунке 1 представлены фотографии микроструктур высокопрочного чугуна в литом состоянии (а) и после графитизирующего отжига.

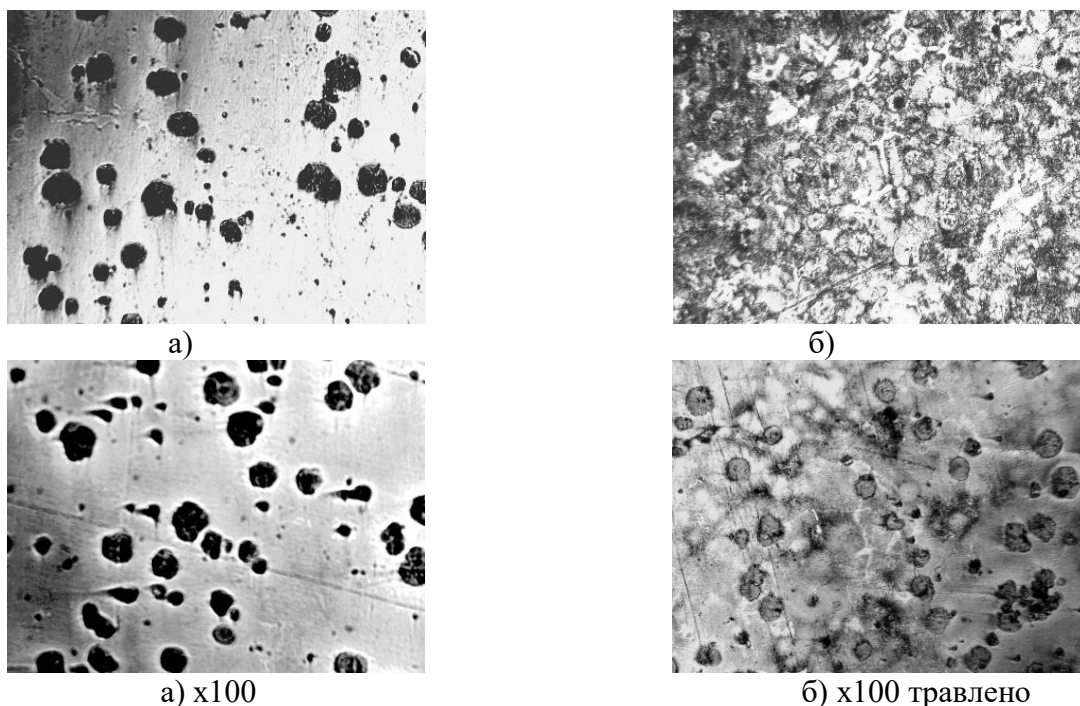


Рисунок 1– Микроструктура ЧШГ в литом состоянии (а) и после графитизирующего отжига (б)

На следующем этапе работы провели исследования микроструктуры и твердости закаленных образцов ЧШГ. Термообработка осуществлялась по следующим режимам. Нагрев до температуры 950 °С, выдержка 2 часа последующее охлаждение в течении 30 минут до температуры 850 °С и закалка как в воде, так и в масле. Установлено что твердость чугуна после закалки в воду составила 53–60 HRC, в масло этот показатель оказался несколько ниже 49–58 HRC. Металлографический анализ показал, что металлическая основа ЧШГ состоит из мартенсита и незначительного количества остаточного аустенита. Форма, распределение, размер и количество графитной фазы практически остались без изменения. Но вместе с тем в обоих образцах ЧШГ закаленных в воду и масло в структуре обнаружены трещины (рисунок 2).

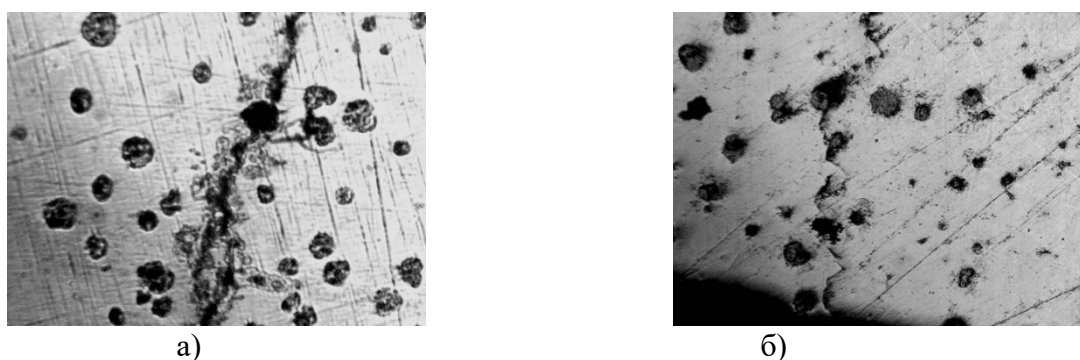
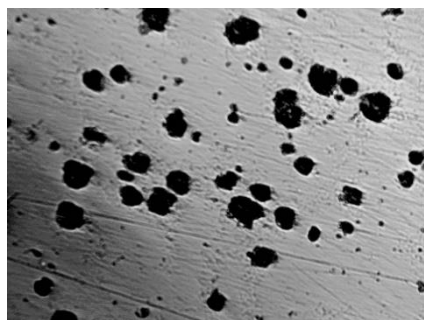
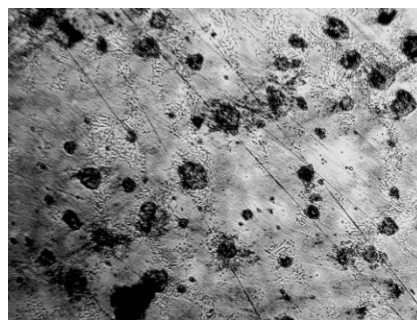


Рисунок 2– Трещины в ЧШГ после закалки (а) в масло, (б) в воду.

В связи с этим был скорректирован режим ТО за счет снижения температуры закалки до 800 °С, что позволило в дальнейшем исключить образование трещин в чугуне. Металлическая основа сплава представляет структуру закалки в виде мартенсита, а шаровидный графит имеет размер 25–45 мкм, при этом твердость чугуна составила 51–53 HRC. Микроструктура чугуна приведена на рисунке 3.



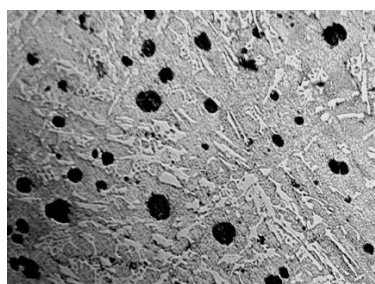
X100



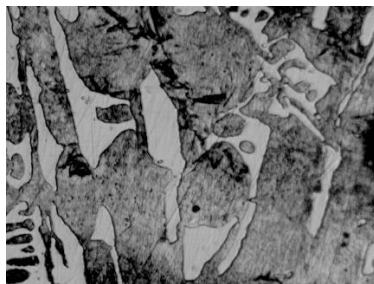
x100 травлено

Рисунок 3– Микроструктура ЧШГ после отжига (950 °С, выдержка 2 ч.) и закалки от 800 °С в масле.

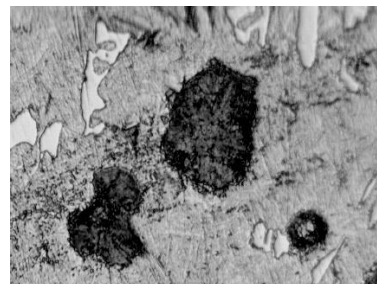
Термообработка ЧШГ по аналогичному режиму, но из литого состояния привела к повышению твердости до 54–59 HRC за счет наличия в структуре, наряду с мартенситом, значительного количества карбидной фазы, которая не смогла претерпеть превращение ввиду отсутствия выдержки чугуна перед закалкой. На рисунке 4 приведены фотографии микроструктуры ЧШГ при различном увеличении. Видно, что размер и количество шаровидного графита меньше, что также связано с отсутствием перед закалкой предварительного высокотемпературного отжига (рисунок 4).



X100



x500 травлено



x500 травлено

Рисунок 4– Микроструктура ЧШГ после закалки от 800 °С в масле из литого состояния.

На основании полученных результатов был рекомендован и реализован следующий режим термической обработки опытных отливок из ЧШГ. Графитизирующий отжиг при температуре 950 °С, выдержка в течении 2 часов и охлаждение с печью с целью проведения механической обработки отливок. Затем готовые детали подвергались объемной закалке в масло по режиму нагрев до температуры 800 °С, выдержка 0,3 часа. В дальнейшем отливки обрабатывали холодом для исключения из структуры остаточного аустенита при температуре –25 °С в течении 10 часов. На завершающем этапе провели низкотемпературный отпуск при температуре 200 °С в течение двух часов и опытные детали из ЧШГ переданы для проведения эксплуатационных испытаний.

Список использованных источников

1. Российская Ассоциация Литейщиков [Электронный ресурс]. – Режим доступа: <http://www.ruscastings.ru/work/168/2130/2968/8460>. – Дата доступа: 06.04.2021.

2. Касперович, И.А. Анализ основных факторов, определяющих свойства высокопрочного чугуна с шаровидным графитом / И.А. Касперович, Е.А. Малышко, А.Г. Слуцкий, В.А. Шейнерт // Новые материалы и технологии их обработки: материалы XXII Респ. студ. научн.-техн. конф., Минск, 21-22 апреля 2021 г. / Белорус. нац. техн. ун-т : ред. кол.: И.А Иванов [и др.]. – Минск, 2021. – С. 14-18.

3. Слуцкий, А.Г. Технологические особенности получения чугуна с шаровидным графитом / А.Г. Слуцкий, В.А. Шейнерт, И.А. Касперович, П.Д. Хорольский // *Металлургия: Республиканский межведомственный сборник научных трудов* в 2 ч. – Минск: БНТУ, 2021. – Вып. 42 с.173-180.

4. Слуцкий, А.Г. Технологические особенности получения чугуна с шаровидным графитом / А.Г. Слуцкий, В.А. Шейнерт, И.Л. Кулинич, Н.А. Гулецкий, Д.С. Федорович // *Металлургия: Республиканский межведомственный сборник научных трудов* в 2 ч. – Минск: БНТУ, 2022. – Вып. 43 (в печати).

Металлургическая переработка оловянной изгари

Магистрант Ковко О.Н., студенты гр.10405120 Форнель А.Д., Гулецкий Н.А.,
10405221 Татарлы Д.Д.

Научные руководители – Слущкий А.Г. Шейнерт В.А.
Белорусский национальный технический университет
г. Минск

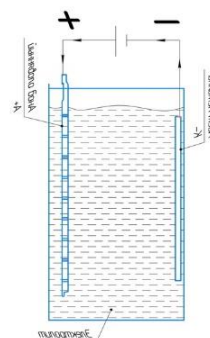
В работе представлены результаты исследований технологических особенностей металлургической переработки оловянной изгари. Данный отход образуется на предприятиях Белцветмета при изготовлении оловянных анодов переплавом чушкового олова (рисунок 1а,б), которые используются на Миорском заводе для гальванического покрытия пищевой жести (рисунок 1в).



а)



б)



в)

Рисунок 1– Оловянные аноды (а), чушковое олово (б), схема нанесения покрытия на стальной лист (в)

Кроме того, отработанные аноды также возвращаются для дальнейшего переплава, в результате которого также образуется изгарь. В лабораторию НИИЛ Литейных технологий был представлен образец изгари от плавки чистого олова весом 1245 г для проведения исследований (рисунок 2).



Рисунок 2– Образцы изгари от плавки олова при изготовлении анодов

На первом этапе произвели отсев мелкой фракции через сито с ячейкой 0,16 и получили 1198 г материала, который проплавили в индукционной печи в графитовом тигле и получили слиток олова весом 720 г. и шлак весом 475 г (рисунок 3).



Рисунок 3– Методика (а,б) и результаты (в)первичной плавки оловянной изгари

Образовавшийся шлак от первичной плавки рассеяли и получили следующие результаты: фракция более 0,4 мм-155 г., 0,16-04 мм-120 г., менее 016 мм-200 г.(рисунок 3)

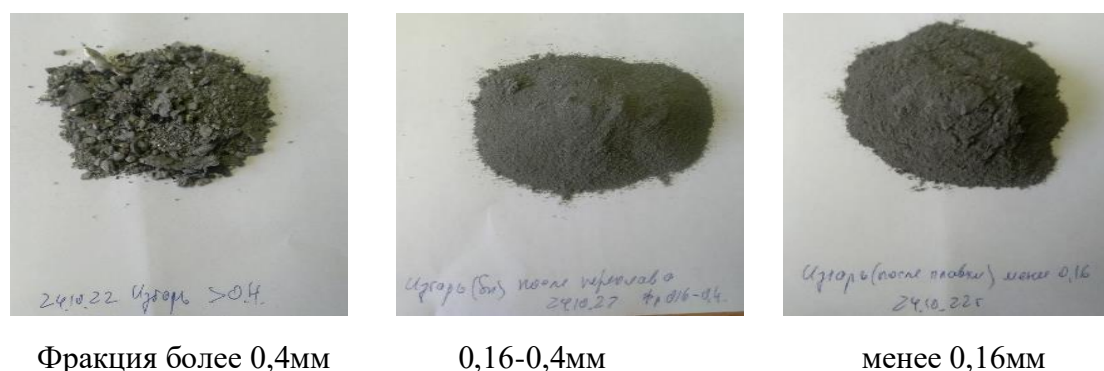


Рисунок 4– Образцы шлака от первичной плавки изгари после отсева

Затем крупную фракцию (более 0,4 мм) проплавляли по методике [1,2] и получили дополнительный слиток олова весом 78 г. и шлак весом 73 г.

В таблице 1 представлены результаты химического анализа слитка олова, полученного из изгари.

Таблица 1–Результаты химического анализа опытных образцов слитков олова

Наименование	Химический состав, %									
	Sn	Pb	Fe	Cu	Sb	Bi	Zn	Al	As	S
Образец олова №1	95.21	0.303	0.014	4.42	0.008	0.0036	0.0072	0.0001	0.0019	0.00062
Образец олова №2	99,43	0,006	0,003	0,52	0,006	0,009	0,003	0,0001	0,001	0,0005
Согласно ГОСТ 860–75 01пч	99.915	0.025	0.009	0.01	0.015	0.01	0.002	0.002	0.01	0.007

Видно, что по таким элементам как олово, свинец (образец №1), железо (образец №1), медь и цинк опытные образцы не соответствуют марке 01пч по ГОСТ 860-75.

С целью более глубокой переработки изгари провели эксперименты с дисперсной фракцией шлака от плавки изгари. Был апробирован вариант плавки смеси оловосодержащего шлака с оксидом бора, позволяющим активизировать процесс выделения жидкой металлической фазы. Расчетное количество компонентов (6 г. оксида бора и 9,2 г дисперсного шлака) смешивалось и засыпалось в алундовый тигель, который потом устанавливался в графитовый тигель. Плавку осуществляли на инверторе и вели наблюдение. При температуре 300 °С появилась жидкая фаза вместе с каплями олова. После перегрева смеси до 800 °С алундовый тигель извлекли и охладили на воздухе. Получен слиток олова весом 2,6 г., что соответствует металлургическому выходу 17,1 %. На рисунке 4 приведены результаты плавки оловосодержащего шлака.



а)



б)

Рисунок 5– Результаты плавки шлаковой части изгари с оксидом бора.
а-тигель с продуктами плавки; б-слиток олова и шлак;

С целью активизации процесса в смесь на основе шлака и оксида бора добавили небольшое количество порошка магния. При температуре нагрева данной смеси в пределах 700 °С наблюдали бурную реакцию. Из полученных продуктов реакции выделить металлическое олово не представилось возможным. В связи с этим осуществили их переплав, с добавками оксида бора как в первом опыте, что позволило получить слиток олова весом 4,75 г. (рисунок 6).



Рисунок 6– Результаты переплава продуктов плавки шлака с магнием.

На следующем этапе исследований повторили восстановительную плавку шлака, но вместо магния взяли расчетное количество алюминия. Смесь состояла из 45г. шлака, 11 г алюминия и 10 г оксида бора. При температуре 300 °С наблюдали активную восстановительную реакцию. Количество составило полученных продуктов составил примерно 27 г., при этом визуально просматривались корольков металлического олова (рисунок 7а, б)

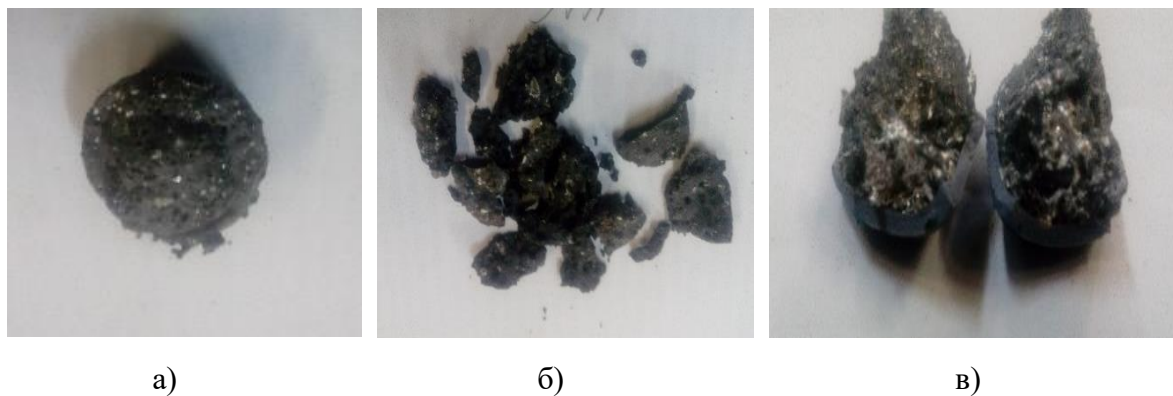


Рисунок 7– Продукты восстановительной плавки шлака изгари с алюминием (а, б) и повторного переплава с борным ангидридом.

Повторный переплав с борным ангидридом позволил увеличить количество металлического олова, но при этом компактный слиток не был получен (рисунок 7в). На завершающем этапе исследований провели апробирование процесса легирования чугуна дисперсной частью изгари после предварительного отсева.

Плавка чугуна осуществлялась на инверторе по отработанной методике [3]. В плавильный тигель загружали 600 г. предварительно выплавленного чугуна и 1,2 г дисперсной изгари. На втором опыте аналогичное количество порошка изгари добавили на зеркало жидкого чугуна. Были отлиты клиновые пробы на отбел и образцы для химического анализа. Установлено, что в чугун перешло от 0,15 % до 0,14 % олова в зависимости от способа ввода отходов, что позволяет обеспечить более глубокую металлургическую переработку изгари.

Таким образом выполненные экспериментальные исследования показали эффективность металлургической переработки оловянной изгари в слитки олова и легирующие присадки. Это позволит не только утилизировать образующиеся отходы, но и обеспечить потребность промышленности в чушковом олове и расширить производство легированных чугунов для ответственных отливок, а также сократить себестоимость изготавливаемой продукции.

Заключение

1. Экспериментально подтверждена возможность получения слитков олова металлургической переработки изгари. получить чистое олово проблематично вследствие наличия в исходном материале примесей.
2. Предлагается следующий вариант технологии переработки, который включает следующие операции: сушка для удаления влаги; предварительный рассев на крупную-мелкие фракции; без флюсовая плавка крупной фракции и получение слитков олова; высокотемпературная флюсовая восстановительная плавка дисперсной части изгари и получение слитков олова; дальнейшее использование шлака от металлургической переработки изгари в качестве легирующей присадки для высокоуглеродистых сплавов железа.
3. Области применения продуктов металлургической переработки оловянной изгари: – экономное легирование оловоносных бронз и специальных чугунов.

Список использованных источников

1. Немененок Б.М. Переработка оловянно-свинцовой изгари в припой и лигатуры / Б.М. Немененок и др. // *Литье и металлургия-2020.* - №1. – С.93-98
2. Повышение качества продукции из отходов оловянных сплавов / Г.В. Довнар [и др.] // *Литейное производство. Металлургия 2021: материалы XVII междунар. науч.-практ. конф., Запорожье, 18-20 мая 2021 г. / Запорож. торг.-пром. палата; редкол.: О.И. Пономаренко [и др.] - Запорожье: А.А. Тандем, 2021. - С. 56-58.*

3. Слуцкий, А.Г. Способы получения износостойких материалов для защитных покрытий с использованием литейно-металлургических методов / А.Г. Слуцкий, Н.В. Зык, В.А. Шейнерт, И.А. Касперович, Е.А. Малышко // *Металлургия: Республиканский межведомственный сборник научных трудов* в 2 ч. – Минск: БНТУ, 2021. – Вып. 42 с.216-225.

Получение быстро охлажденных сплавов в виде микроволокна для армирования композиционных материалов

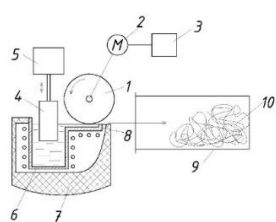
Студенты: гр. 10405120 Гулецкий Н.А., Форнель А.Д.; гр. 10405119 Рудик А.Г., гр. 10405221 Становский М.В.

Научный руководитель – Шейнерт В.А.
Белорусский национальный технический университет
г. Минск

Быстроохлажденные литые материалы можно получать различной формы (нитевидная, хлопьевидная, ленточная) в зависимости от конструктивных особенностей литейных установок [1–2]. Это позволяет не только модифицировать структуру литых заготовок, приближая ее к строению композитов, но и использовать их для формирования композиционных материалов с матрицей на основе пластиков и других материалов. Варьируя формой частиц, можно получать изделия с изотропными свойствами, или с заданной анизотропией.

Исходя из доступности исходных компонентов, широкой распространённости в технической сфере и простоты приготовления, для получения неравновесных переохлаждённых структур были выбраны базовые сплавы на основе алюминия и цинка, представляющие интерес для создания композиционных материалов со специальными свойствами.

На основании ранее выполненных исследований разработана технологическая схема и изготовлена лабораторная установка для получения быстроохлажденного микроволокна (рисунок 1).



а)

б)

в)

1 – вращающийся водоохлаждаемый кристаллизатор; 2 – электродвигатель привода кристаллизатора; 3 – система стабилизации скорости вращения кристаллизатора; 4 – вытеснитель расплава; 5 – система перемещения вытеснителя; 6 – плавильный тигель; 7 – электропечь для плавки и поддержания температуры расплава; 8 – дозатор расплава; 9 – сборник волокна; 10 – волокно

Рисунок 1 – Схема (а) общий вид лабораторной установки (б), и вращающийся водоохлаждаемый кристаллизатор (в)

Установка, приведенная на рисунке 1 а,б предусматривает экстракцию погружным вращающимся кристаллизатором (1) волокон (10) из плавильного тигля (6) с расплавом через специальный дозатор (8). Процесс осуществляется в две стадии – приготовление исходного расплава с последующим затвердеванием на кромке вращающегося охлаждаемого диска. Результатом затвердевания по этому способу является быстрозакаленное, непрерывное или штапельное металлическое волокно с ультрадисперсной неравновесной структурой, вплоть до аморфного состояния. и позволяет получать волокна с приведенным диаметром меньше 100 мкм при этом разность толщин получаемого волокна не превышает 20 %. Подача расплава из тигля осуществлялась вытеснителем, оснащенный регулируемым, стабилизированным микроприводом, и в сочетании с виброизоляция тигля от привода кристаллизатора позволяет свести к минимуму колебания уровня расплава в щели дозатора.

Благодаря выше приведенным технологическим приемам осуществления процесса кристаллизации возможно получение любого волокна из алюминиевых, цинковых и других сплавов толщиной вплоть до 50 мкм, что позволяет обеспечить скорость охлаждения расплава порядка 10^6 К/с.

По такому режиму в лабораторных условиях были изготовлены опытные образцы микроволокна из различных легкоплавких сплавов. На рисунке 2 приведены фотографии полученных образцов микроволокна.



а)



б)



в)



г)

Рисунок 2– Образцы микроволокна из сплавов на основе цинка и алюминия. а-цинк и 22 % алюминия; б-ЦАМ 4–1; в- цинк и 1 % свинца;

В дальнейшем предполагается изготовление на лабораторной установке образцов сплавов с неравновесными структурами различных геометрических форм и размеров. Использование их в качестве армирующих элементов в полимерных и керамических композитах позволит получать материалы с улучшенными служебными свойствами.

Список использованных источников

1. Получение литой стабильной фибры для армирования бетонных конструкций в лабораторных условиях / В.А. Шейнерт [и др.] // *Металлургия: Республиканский межведомственный сборник научных трудов.* – 2016. – № 37. – С. 132-136.
2. Разработка методики получения быстроохлаждённых металлических материалов с неравновесной структурой/ В.А. Шейнерт [и др.] // *Металлургия: Республиканский межведомственный сборник научных трудов.* – 2021. – № 42. – С. 156–166.

Совершенствование технологии получения катодов-мишеней для нанесения защитных покрытий

Студенты: гр. 10405120 Гулецкий Н.А; гр. 10405119 Дайлид Е.С.;
гр. 10405119 Лавринович М.И., гр. 10405221 Бойко Д.С.
Научный руководитель – Шейнерт В.А., А.Г.Слуцкий
Белорусский национальный технический университет
г. Минск

Перспективным направлением является получение катодов-мишеней из сложнолегированных сплавов для ионно-плазменных испарительных систем с применением тепловых и деформационных методов воздействия на материалы (индукционная плавка, получение слитков, дробление и размол, прессование в заготовки, спекание, изготовление катода-мишени).

На основании ранее выполненных исследований определены композиции силицидных покрытий, включающие различные их комбинации. Наиболее оптимальными с технологической и ценовой точек зрения являются сочетания силицидов титана, никеля, хрома, молибдена и вольфрама. Для реализации возможностей изготовления катодов определены основные группы технологических принципов, включающих аналитические, металлургические, литейные, деформационные и термические.

Примером может служить получение литого силицида следующего состава: Ti – 50 %, Ni – 20 %, Si – 30 %. Химический состав сплава выбран на основании принципа анализа диаграмм состояния систем [1].

Предложена следующая схема синтеза: реактор -графитовый тигель, газовая атмосфера - нейтральная (аргон). Первая стадия -получение расплава кремния и его перегрев до 1900 К, вторая стадия – подогрев никеля и титана в пластинах толщиной 0,003–0,005 м до 700 К, третья стадия – последовательный непрерывный ввод никеля, затем титана в исходный расплав кремния. Конечной целью данного литейного процесса является получение слитка комплексного силицида с плотной, однородной, термонапряженной структурой, который легко поддается процессу дробления и измельчения с целью последующей обработки деформационными методами.

В лабораторных условиях прошло экспериментальное апробирование процесса плавки комплексного силицида на инверторе электрической мощностью 30 кВт и частотой генерации в диапазоне 8–50 кГц. (рисунок 1).



Рисунок 1 – Инверторная плавильная установка

Операцию разлива силицида осуществляли в металлическую форму, что обеспечило высокую скорость кристаллизации и возможность дальнейшего дробления и размола силицида до требуемой фракции (рисунок 2).

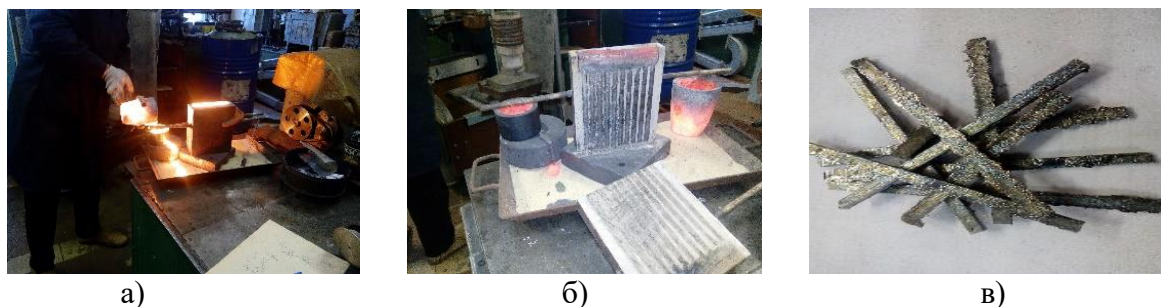


Рисунок 2 – Технология разливки силицида в слитки:
 а - процесс заливки; б - после кристаллизации и раскрытия кокиля;
 в - готовые слитки

Измельчение слитков силицида осуществляли в лабораторной мельнице типа «пьяная бочка». Мелющие тела для помола силицидов должны иметь высокую прочность и твердость поверхности. С этой целью использовали закаленную шарикоподшипниковую сталь ШХ15 и высоколегированный чугун карбидного класса.

Для выделения частиц размерами более 10^{-4} м использовали механические встряхивающие проволочные сита. Более мелкую фракцию получали на пневматическом сепараторе. Приготовление порошковых смесей, составляющих основу прессованных заготовок катодов, осуществляли в лабораторной мельнице типа «пьяная бочка», заменив помольные тела миксующими [2].

Важной составляющей технологии изготовления катодов является процесс компактирования смеси порошков силицидов в заданную форму с требуемой технологической прочностью. При этом необходимо обеспечить минимальную пористость готового изделия и его размерную точность.

Увеличения плотности спрессованных заготовок можно достигнуть, как показали ранее выполненные исследования, выбором рационального фракционного состава исходной порошковой смеси, определяемого путем компьютерного 3D- моделирования плотных упаковок квазисферических частиц [3].

Для достижения лучшего результата предложен вариант нагрева прессуемой смеси до температур, обеспечивающих достаточный уровень пластических свойств частиц, необходимый для значительного роста их контактных поверхностей (рисунок 3).

На рис. 3 а, б показаны общий вид лабораторной установки горячего статического прессования и опытный образец заготовки катода из комплексного силицида.



Рисунок 3 – Лабораторная установка горячего статического прессования (а) и образец заготовки катода из комплексного силицида (б)

Таким образом, используя процессы, основанные на деформационных принципах, возможно получение заготовок с достаточной технологической прочностью, однако недостаточной для эксплуатации на рабочих режимах установок для напыления. Для обеспечения эксплуатационной прочности и необходимой электропроводности катодов, работающих в условиях контакта с электрической дугой при требовании равномерного ионного распыления,

требуется реализация дальнейшего упрочнения заготовки катода, основанного на термических принципах обработки материалов.

Метод спекания из группы термических принципов является универсальным способом увеличить прочность порошковых заготовок практически любых материалов как хрупких, так и пластичных, как металлических, так и керамических, поэтому принимается как базовый для разработки технологии изготовления катодов-мишеней из порошков силицидов. Самым простым технологическим решением в данном случае является проведение термообработки в закрытом контейнере с засыпкой из графитовой стружки, при этом рациональными температурами являются 950–1100 К.

На основании результатов экспериментальных исследований усовершенствована литейно-деформационная технология получения катодов-мишеней, схема которой приведена на рисунке 4.

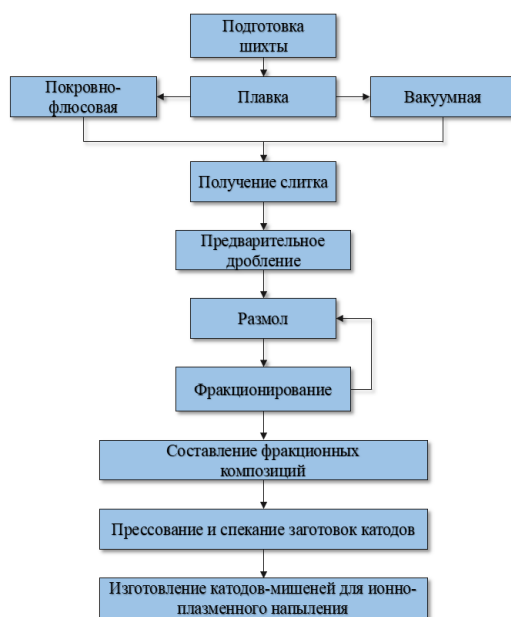


Рисунок 4 – Технологическая схема получения катодов-мишеней для вакуумных ионно-плазменных источников литейно-деформационным методом.

Выводы

1. В лабораторных условиях апробированы технологические принципы усовершенствованного процесса получения катодов-мишеней для вакуумных ионно-плазменных источников.

Список использованных источников

1. Диаграммы состояния двойных металлических систем: Справ.: В 3-х т.: Т.3. Кн. 2 / Под общ. ред. Н.П. Лекишева. М.: Машиностроение, 2000. 448 с.
2. Роман, О. В. Прогрессивные способы изготовления металлокерамических изделий: Материалы к I Республ. конф. по порошковой металлургии/О. В. Роман [и др.]; Минск: Польша, 1971. 170 с.
3. Иванов, И.А. и др. Изготовление катодов-мишеней из композиционных силицидов для нанесения защитных покрытий с применением литейно-деформационной технологии // Литье и Металлургия. 2021, № 2С. 68-75.

**Исследование причины возникновения пятен на поверхности
отливок из сплава ЛЦ40Сд получаемых литьем под давлением**

Студенты гр. ТЛ-181 Рабцевич Н.С., Карпович И.В.

Научный руководитель Пивоварчик Е.В.

Гродненский государственный университет имени Янки Купалы
г. Гродно

При литье под давлением медно-цинкового сплава марки ЛЦ40С_д на теле отливок в период хранения продукции на складе появляются пятна. Одной из причин появления пятен может быть неоднородность химического состава (ликвация). На рисунке 1 показан внешний вид поверхности различных отливок из латуни марки ЛЦ40С_д пораженной пятнами.

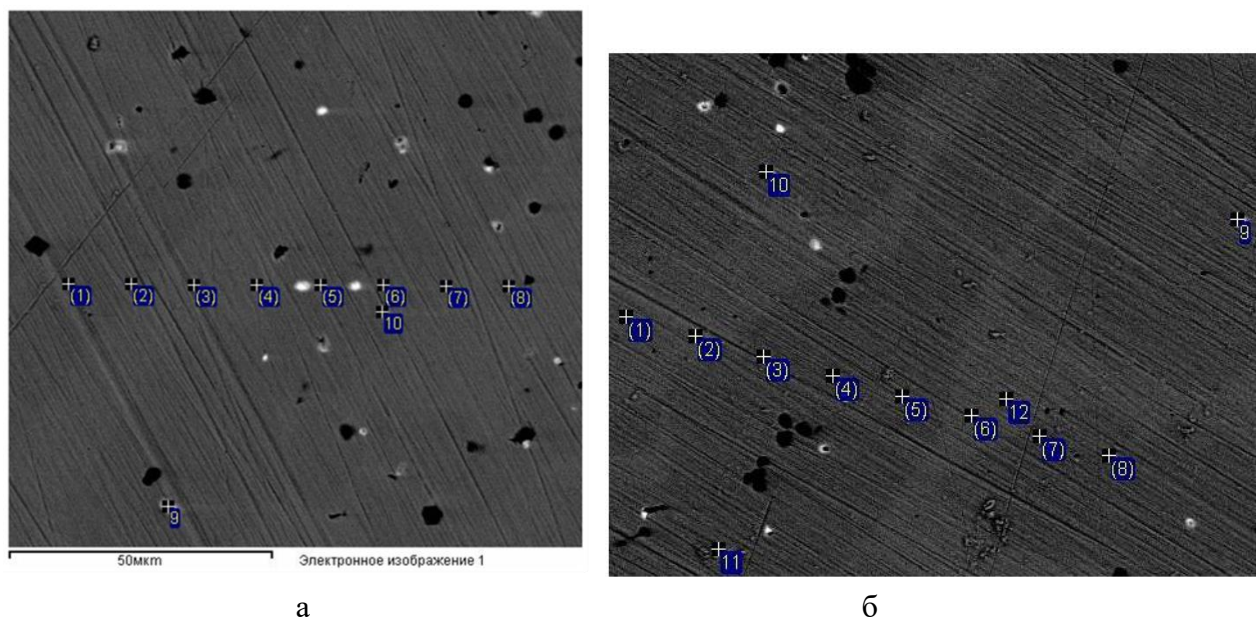


Рисунок 1 – Внешний вид поверхности отливок из сплава марки ЛЦ40С_д пораженной пятнами

В производственных условиях УП «Цветлит» подготовка расплава после его отбора из плавильного агрегата проводится в раздаточной печи путем добавления в расплав новых чушек, массой по 24 кг в количестве 5–6 штук. Ввиду различной плотности расплава по объему плавильного агрегата и длительного времени выдержки расплава перед его заливкой в полость пресс-формы возможно образование ликвации по химическому составу выплавляемого сплава. При этом следует также отметить, что перемешивание расплава в плавильной печи перед заливкой жидкого металла в полость пресс-формы не производилась. Можно предположить, что более тяжелые по плотности компоненты, входящие в состав шихты и образующиеся химические соединения, способны накапливаться в поде тигля.

С целью подтверждения либо опровержения выдвинутого предположения была проведена серия экспериментов, которая заключалась в отборе 2-х проб расплава по мере уменьшения объема жидкого металла в плавильном агрегате, вследствие его отбора из плавильного агрегата. Пробы отбирались с поверхности расплава и со дна тигля. Изучение микроструктуры полученного сплава проводили на оптическом микроскопе Leica DM 2500P (Германия) с использованием предварительно подготовленных шлифов, вырезанных из тела изготовленной отливки. Вырезанный из тела отливки образец устанавливали в специальную оправу и заливали эпоксидной смолой для более качественного изготовления шлифа. Шлифы изготавливали на однодисковом шлифовально-полировальном станке модели 1V (Grinder-polisher). В качестве травителя выступала азотная кислота в соотношении с дистиллированной водой 1:1. Использование азотной кислоты травителя позволяет уменьшить следы от шлифовальной шкурки.

На рисунке 2 показано расположение характерных точек для проведения химико-структурного анализа образцов из сплава ЛЦ40Сд отобранных с поверхности расплава и дна тигля.



а – отобранного с поверхности расплава; б – отобранного со дна тигля
 Рисунок 2 – Расположение характерных точек для проведения химико-структурного анализа образца из сплава ЛЦ40Сд отобранного с поверхности расплава и со дна тигля

Результаты исследований элементного состава сплава ЛЦ40Сд при отборе пробы с поверхности расплава и дна тигля представлены в таблицах 1 и 2.

Таблица 1 – Элементный состав сплава ЛЦ40Сд отобранного с поверхности расплава

Контрольная точка	Al	Si	Ti	Fe	Ni	Cu	Zn	Sn	Pb	Итого
1	0,16	0,15	–	0,24	0,37	64,49	34,58	–	–	100
2	0,21	0,16	–	0,16	0,45	62,57	36,46	–	–	100
3	0,27	0,36	–	0,36	0,12	55,80	41,53	1,56	–	100
4	0,30	0,20	0,16	0,04	0,23	54,55	43,17	1,36	–	100
5	0,28	0,00	–	0,11	0,52	64,47	34,62	–	–	100
6	0,37	0,33	–	0,21	0,51	64,96	33,62	–	–	100
7	0,34	0,13	–	–	0,37	61,22	37,94	–	–	100
8	0,30	0,29	–	0,04	0,45	56,83	41,10	0,99	–	100
9	0,27	0,11	–	0,07	0,08	19,34	10,21	–	69,91	100
10	0,21	0,35	–	0,43	0,03	25,97	14,20	–	58,80	100
Макс.	0,37	0,36	0,16	0,43	0,52	64,96	43,17	1,56	69,91	–
Мин.	0,16	0,00	0,16	0,07	0,03	19,34	10,21	0,99	58,80	–

Таблица 2 – Элементный состав сплава ЛЦ40Сд отобранного со дна тигля

Контрольная точка	Al	Si	Fe	Ni	Cu	Zn	Sn	Pb	Итого
1	0,21	0,09	–	0,40	56,03	42,47	0,79	–	100
2	0,32	–	0,16	0,46	55,74	42,13	1,02	0,16	100
3	0,24	0,10	0,13	0,29	64,37	34,88	–	–	100
4	0,37	–	0,20	0,50	64,09	34,84	–	–	100
5	0,27	0,00	–	–	64,55	35,18	–	–	100
6	0,47	–	0,18	0,18	55,73	42,51	0,93	–	100
7	0,03	0,16	0,27	0,45	63,08	36,01	–	–	100

8	0,17	0,01	0,17	0,34	64,19	35,13	–	–	100
9	0,09	0,27	0,20	0,23	33,13	18,18	–	47,89	100
10	0,32	0,05	0,07	0,29	48,12	27,34	–	23,96	100
11	0,20	0,03	0,36	0,03	41,68	21,78	–	35,91	100
Макс.	0,47	0,27	0,36	0,50	64,55	42,51	1,02	47,89	–
Мин.	0,03	0,00	0,07	0,03	33,13	18,18	0,79	0,16	–

Авторы работ [1–4], что концентрация меди в фазе β при различных температурах кристаллизации может варьироваться в пределах от 63,0 до 56,5 %. Фаза β' образуется вследствие протекания процессов упорядочения кристаллической решетки твердого раствора β при температуре ниже 454 °С. Из диаграммы состояния Cu–Zn видно, что концентрация Zn в кристаллах α -фазы с понижением температуры может повышаться. Следует отметить, что при резком охлаждении расплава в полости пресс-формы происходит насильственное задержание в структуре сплава частично или полностью β -фазы, которая в результате окажется перенасыщенной медью. Перенасыщенные медью кристаллы β -фазы будут стремиться освободиться от избыточных атомов меди. Избыточные атомы меди, выделяясь из перенасыщенного раствора, в ассоциации с атомами цинка будут образовывать более богатые медью кристаллы α -фазы, что приводит к появлению в поверхностном слое отливки зон с образующейся зональной ликвацией с высоким содержанием меди. Данный процесс может протекать при содержании цинка в выплавляемом сплаве более 38 % и резком охлаждении заливаемого жидкого металла до температур 723–733 К.

Исследование химического состава в контрольных точках 1–10 сплава показало, что содержание Zn в выплавляемом сплаве может достигать значений 42,51 % и 43,17 % (таблица 1 и 2), а, следовательно, становится возможным образование при кристаллизации в расплаве перенасыщенных и обогащенных медью кристаллов α -фазы, что приводит с течением времени к появлению пятен на поверхности отливок.

Список использованных источников

1. Гуляев, А.П. *Металловедение: Учебн. для вузов* / А.П. Гуляев; 6-е испр., перераб. и доп. – М.: Металлургия, 1986. – С. 513–516.
2. *Металловедение: учебн. для студ. высш. учебн. заведений, обучающихся по направлению «Металлургия»: в 2 т. Т. 1.* / И. И. Новиков [и др.]; под общ. ред. В. С. Золоторевского. – М.: МИСиС, 2009. – 496 с.
3. *Металловедение: учебн. для студ. высш. учебн. заведений, обучающихся по направлению «Металлургия»: в 2 т. Т. 2* / И. И. Новиков [и др.]; под общ. ред. В. С. Золоторевского. – 2-е изд., испр. – М.: МИСиС, 2014. – 528 с.
4. Ефремов, Б.Н. *Латуни. От фазового строения к структуре и свойствам: Монография* / Б.Н. Ефремов. – М.: ИНФРА, 2014. – 314 с.

Research for conducting experiments to determine the adhesive ability of release coatings for die casting molds of aluminum alloys

Master's student Hameed Zaid Jabbar Hameed, student gr. TL-201 Karpovich I.V.
Scientific supervisor Pivovarchik A.A.
Yanka Kupala State University of Grodno
Grodno

Erosion resistance of separating coatings determines the possibility of formation of scratches on the surface of technological equipment (rods, sliders) and the surface of the casting; helps to reduce the intensity of thermal shock on the surface of the mold when pouring a liquid melt. This technological indicator affects the quality of the surface and the density of the casting, since the washable separating coating, getting into the casting material, leads to a deterioration in the appearance and an increase in gas porosity. The erosion resistance of release coatings is directly related to their adhesive and cohesive properties.

The adhesive ability of the investigated separating coatings was studied by the method of parallel cuts. Water-based separating coatings preliminarily selected for research, diluted with water in a ratio of 1:20, were applied using a manual type sprayer to plates made of sheet steel grade St3 GOST 380–2005 with a size of 90×40 mm and a thickness of 3.0 ± 0.1 mm, previously cleaned with emery skins with a grain size of 240 and heated in an oven model SNOL-3.5 to a temperature of 250 °C. Grinding sandpaper grain number 280, according to the information specified in GOST 3647–80, provides microroughnesses on the plate surface with an average size of protrusions in height and depressions from 50 microns to 63 microns. Determination of the actual roughness parameter after cleaning of metal plates was carried out using a Surftest SJ-210 model profilometer (Japan). Figure 1.1 shows the appearance of the Surftest SJ-210 profilometer.



Figure 1.1 – Appearance of the device model Surftest SJ-210

The measurement range of the portable profilometer shown in Figure 1.1 is from 0 to 360 μm . The roughness of each sample was measured in 3 places in different directions, in order to eliminate the influence of the direction of irregularities on the controlled indicator, after which the arithmetic mean value of the roughness on the surface of the plate was calculated and then the resulting value was rounded up to the nearest higher value in accordance with GOST 2789–73 "Surface roughness. Parameters and characteristics". The performed measurements and processing of the obtained results showed that the value of the roughness of the working surface of the metal plate is 63 μm .

Then the plates with a separating coating layer applied to them were placed back into the dryer and kept at a temperature of 250 °C for 10 minutes. Exposure of metal plates in a furnace at a given temperature was carried out in order to remove the diluent through its complete evaporation. After the exposure time, the plates were removed from the dryer and cooled in air to room temperature. Thus, on the surface of the plate, only the release coating layer, represented by the lubricant base, remains.

The adhesion of the investigated release coating was determined on 3 samples using adhesive tape based on polyethylene terephthalate. On the sample surface area at a distance of at least 10 mm from the edge of the plate, five parallel cuts were made to the metal at a distance of 1, 2, and 3 mm from each other. Then, a strip of adhesive tape measuring 40×100 mm was applied perpendicular to the incisions and pressed tightly, leaving one end of the strip unglued. With a quick and sharp movement, perpendicular to the surface of the plate, the tape was torn off from the release coating layer. Then, a visual inspection of the surface of the tape was carried out, on which traces of a separating coating remained and compared with the images proposed in GOST 15140–78 "Paint and varnish materials. Methods for determining adhesion", with assignment of points on a three-point scale.

The results of the study of the adhesion ability of release coatings are shown in Table 1.1.

Table 1.1 – Adhesion ability of the studied separating coatings

Release number	Separating coatings based on:	Score
1	Mineral Oil Vapor	2
2	Mountain wax B40, Belarus	2
3	Firm "Petrofer", Germany	3
4	Firms "Eutektika", Belarus	3
5*	Fuse-based lubricant	3

It can be seen (Table 1.1) that release coatings prepared on the basis of petroleum products have a lower score (Vapor oil and mountain wax). This indicates that they have a lower adhesive ability to the metal surface of the plate. An imported analogue (Petrofer lubricant) and a domestic separating coating from "Eutektika" based on PMS300 polymethylsiloxane fluid showed the best results. This can be explained by the fact that the base of the above-mentioned separating coatings has a higher thermal resistance compared to petroleum products. It has been established that the developed composition based on the fuse adhesive strength is not inferior to the imported analogue and the previously developed domestic composition of the release coating.

In addition to the visual assessment of the release coating layer using a microscope, images of the layers formed on the tooling after the application of release coatings were obtained. The torn off tape was placed under a microscope, which was connected to a personal computer (PC). The PC software, in turn, made it possible to process and record the microscopic images of the release layer remaining on the tape. Figure 1.2 shows the appearance of metal steel plates after applying a layer of the test separating coating on them and holding them in an oven.



1 - a layer of release coating based on Vapor mineral oil; 2 – mountain wax based release coa;
3 – Petrofer release coat; 4 – Eutektika release coat; 5 – fuse release coat

Figure 1.2 – Appearance of metal steel plates after applying a layer of the test separating coating on them and holding in an oven

Examination of the surface of the metal plates shows that there are traces of the applied separating coating on the surface, expressed in drops of various sizes and fineness. It is shown (Figure 1.2) that the best hiding power is possessed by: the "Petrofer" separating coating, as well as the fuse-

based separating coating, since fine droplets with an average diameter of 1 mm to 2 mm are found on the surface of the plates. There are 3 to 5 drops per 1 cm² of the metal plate surface. At the same time, the number of these drops on the surface exceeds the number of drops obtained on other plates using other compositions of separating coatings. An intermediate position is occupied by a separating coating layer obtained using a lubricant based on a lubricant manufactured by "Eutektika". When using this lubricant, the droplet size is on average 1.5 mm and their number is not inferior to the value obtained when using foreign lubricant and fuse-based lubricant. The worst result was obtained with a release coat based on mountain wax and Vapor mineral oil. The drops are larger than 2.5 mm and their number does not exceed 1 drop per 1 cm² of the sample surface. Thus, the study of the hiding power of the studied compositions of release coatings shows that in order to obtain a more uniform and finely dispersed layer with good adhesion to the surface of the tooling, it is advisable to use a release coating obtained on the basis of fuse.

Research for conducting experiments to determine the appearance, corrosiveness, pH and stability of release coatings for die casting molds of aluminum alloys

Master's student Hameed Zaid Jabbar Hameed, student gr. TL-201 Baygot I.I.
Scientific supervisor Pivovarchik A.A.
Yanka Kupala State University of Grodno
Grodno

The appearance test consisted of the following: the prepared and selected sample of the water-based release coating was poured into a cylinder with a capacity of 50 cm³ and examined in transmitted light, while the consistency, uniformity, color and transparency of the tested release coating compositions were evaluated visually. When determining the appearance of the separating coating, the latter was applied with a brush on a glass slide with a layer of about 1 mm and examined in transmitted light.

The study of the corrosion aggressiveness of the developed composition of the water-based coating prepared on hard water in comparison with other lubricants was carried out by the drop method. For research, formulations were prepared in the form of an emulsion in a volume of 50 ml. The emulsion was obtained by diluting the pre-prepared release coating concentrate with water in a ratio of 1:20. Corrosion tests were carried out on metal cylindrical samples of steels 45 and 40X with a diameter of 50 mm. The choice of sample material is due to their demand in the manufacture of mold elements for die casting aluminum alloys (pushers, plates, guide bushings, etc.). The working surface of the samples was preliminarily subjected to grinding to create a uniform surface profile before the study. The samples after grinding were not subjected to passivation to preserve the reactivity of the surface layer. The studied samples for testing were prepared in accordance with GOST 6243–75 "Emulsols and pastes. Appearance method. Determination of the corrosive aggressiveness of an emulsion. Determination of emulsol stability. Determination of emulsol stability at low temperatures. Determination of storage stability. Determination of the influence of hard water on the quality of emulsols".

A separating coating was applied to the metal surface of the prepared samples in a volume of 1 ml. To obtain reliable statistical data, a separating coating was applied to each sample on the working metal surface at five points. Next, the samples with a separating coating applied to them were kept at room temperature (20 °C), corresponding to the mold storage conditions, and at an elevated temperature (150 °C), simulating the operating conditions of the above mold structural elements in the production of aluminum alloys. The holding time of samples during testing at a temperature of 20 °C was 250 hours, and under thermal exposure at a temperature of 150 °C – 8 hours. The influence of the components of the technological lubricant on the steel metal surface was evaluated by studying the morphology of the contact patches of the separating coating and the roughness indices of the steel substrates.

The study of the pH of the developed water-based release coating and the selected compositions was carried out using a universal indicator paper designed to determine the pH from 0 to 12 units. Figure 1.1 shows the appearance of a container with universal indicator paper for determining the pH of the test separating coatings.



Figure 1.1 – External view of the container with universal indicator paper for determining the pH of the test separating coatings

Before measuring the pH value, the separating composition prepared and poured into a beaker in a volume of 100 cm³ was closed with a cork, after which it was intensively shaken with vertical movements for 1 min, and then the contents were poured into a separating funnel, followed by holding at rest at a temperature of (20 ± 5) °C for 30 min. A sample of the prepared separating coating composition for research was taken from the bottom of the separating funnel through a tap. The arithmetic mean of the results of two parallel measurements was taken as the test result. The results of the pH study of the compositions of the studied water-based release coatings are presented in Table 1.2.

The stability of the emulsion during long-term storage was determined by taking two samples of the developed and studied compositions and pouring them into glass test tubes. The sample volume of the lubricant composition for research is 25 cm³. After taking a given amount of lubricant, the samples were closed with stoppers and subjected to heat treatment (sample exposure at (40 ± 2)°C for 24 hours), and then the samples were stirred at a frequency of 1 500 min⁻¹ for 1 min. The composition of the separating coating was considered to have passed the test in the absence of isolated solids and the appearance of liquid layers of different density in the volume of the test sample.

The results of studies to determine the appearance of the studied separating coatings are presented in Table 1.1.

Table 1.1 – Results of studies to determine the appearance of the studied separating coatings

Release number	Separating coatings based on:	Appearance of the emulsion
1	Mineral Oil Vapor	Homogeneous emulsion, light yellow color
2	Mountain wax B40, Belarus	Homogeneous emulsion, light yellow color
3	Firm "Petrofer", Germany	Homogeneous emulsion, white color
4	Firms "Eutektika", Belarus	Homogeneous emulsion, white color
5*	Fuse-based lubricant	Homogeneous emulsion, white color

Visual inspection of the studied samples showed that after 100 hours of contact of the developed emulsion at 20 °C, no traces of corrosion damage were observed.

It has been established that in the process of interaction of the components that make up the emulsion with the metal surface of steel samples at an ambient temperature of 20 °C, a test time of 250 hours and a relative air humidity of 70%, foci of corrosion damage are observed on the contact spots. Moreover, when using a sample of steel 45, traces of surface damage are present on all contact spots, while on a sample of steel 40X, in one case, traces of damage are hardly noticeable. Increasing the test temperature to 150 °C in the study of the corrosive activity of the emulsion, obviously, led to the evaporation of water from the lubricating layer on the surface of the sample. The fatty components of the emulsion, apparently, did not have any effect on the tested steel samples, but, on the contrary, covering the surface of the sample with a lubricant film, prevented the access of oxygen to the metal base of the sample, and thereby slowed down the corrosion process.

A detailed analysis of the centers of corrosion damage of steel substrates on the contact patches of the lubricant composition was carried out on a metallographic microscope at a 40x optical magnification. Obviously, as a result of prolonged contact of the emulsion, which initially contains 65 wt.% water, corrosion processes occur on the surface of the steel substrate. Corrosion damage was recorded on steel specimens made of steel 45 and steel 40X. The studied composition of the technological lubricant does not exhibit corrosive activity with a rapid loss of the water base due to heating of the substrates (150 °C). It should also be noted that the fatty components of the lubricant are stable, i.e. the lubricating layer is not destroyed, and retain their lubricating and preservation properties after 100 hours of testing at a temperature of 150 °C.

The results of the study of the pH compositions of the studied water-based release coatings are presented in Table 1.2.

Table 1.2 – The results of the study of the pH compositions of the investigated water-based release coatings

Release number	Separating coatings based on:	Meaning pH
1	Mineral Oil Vapor	7,6
2	Mountain wax B40, Belarus	7,3
3	Firm "Petrofer", Germany	7,2
4	Firms "Eutektika", Belarus	7,4
5*	Fuse-based lubricant	7,5

It can be seen (Table 1.2) that the pH value of all the studied compositions of separating coatings is in the range of values from 7.2 to 7.6 units, which corresponds to a neutral environment, and, therefore, these compositions do not have a high corrosion property.

The results of the study of the stability of the investigated lubricant compositions for die casting molds of aluminum alloys are presented in Table 1.3.

Table 1.3 – The results of the study of the stability of the studied lubricant compositions for die casting molds of aluminum alloys

Release number	Separating coatings based on:	Stability emulsions, %
1	Mineral Oil Vapor	86
2	Mountain wax B40, Belarus	92
3	Firm "Petrofer", Germany	98
4	Firms "Eutektika", Belarus	95
5*	Fuse-based lubricant	95

It can be seen (Table 1.3) that the developed composition of the fuse-based release coating has a sufficiently high stability (95%) in comparison with other studied compositions. It is shown (table 3) that the stability of the imported separating coating of the company "Petrofer" has a value of 98%. The lowest value of emulsion stability is for a release coating based on Vapor mineral oil and B40 grease.

Research of the lubricity of materials used in the production of a release coating for die casting molds of aluminum alloys under pressure

Master's student Hameed Zaid Jabbar Hameed, student gr. TL-201 Rabtsevich N.S.
Scientific supervisor Pivovarchik A.A.
Yanka Kupala State University of Grodno
Grodno

The methodology of the research on the study of lubricity developed at the Department of Materials Science and Resource-saving Technologies is given in the works [1–3].

The names of the test release coatings are given in Table 1.1. The results of the study of the lubricity of various separating coatings used in the Republic of Belarus for aluminum alloy pressure casting are shown in Figure 1.1.

Table 1.1 – Compositions of the studied release coatings for die casting molds of aluminum alloys

Release number	Separating coatings based on:	The basis, %	Surfactant, %	Filler, %	Water, %
1	Mineral Oil Vapor	20	2.5	–	Rest
2	Mountain wax B40, Belarus	40	2.5	–	–
3	Firm "Petrofer", Germany	–	–	–	–
4	Firms "Eutektika", Belarus	25	2.5	–	–
5*	Fuse-based lubricant	40	2.5	–	Rest

* – The developed composition of the release coating.

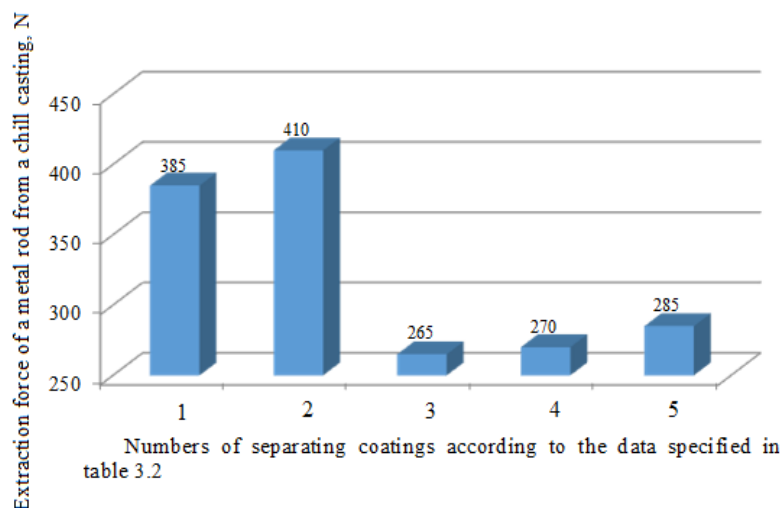


Figure 1.1 – The results of the study of the lubricity of release coatings for molds for casting aluminum alloys under pressure

As a result of the research, it was found that the fuse-based release coating in terms of lubricity is inferior only to the imported "Petrofer" lubricant and the SV-3 lubricant produced by the "Eutektika" company. In this case, the force of extracting the rod from the aluminum mold casting increases by 20 N and 15 N, respectively. The superiority of lubricants SV-3 and lubricant "Petrofer" over the developed composition can be explained by the fact that materials with high separating and hiding power are introduced into the composition of these separating coatings, which are obtained artificially, namely, high molecular weight silicone oils (polymethylsiloxane liquids) of various viscosities from 100 to 400 cSt. The amount of polymethylsiloxane fluid in these release coats varies

from 10% to 25% of the grease volume. It should also be noted that, despite the higher lubricity, these materials are quite expensive and thus have not been used in the development of a release coating composition for die-casting aluminum alloys.

It was also found that when using lubricants based on Vapor mineral oil and mountain wax (ozocerite), an increase in the extraction force of the metal rod and aluminum mold casting is observed in comparison with the developed release coating composition. In this case, the rod extraction force increases by 24.0% and 30.5%, respectively. This result can be explained by the higher lubricity of natural vegetable oils and natural fats compared to petroleum-based artificial materials (mineral oil and ozocerite).

Reference list

1. Hamid, Z. Materials for the development of the composition of the release coating for casting silumins under pressure [Materialy dlia razrabotki sostava razdelitel'nogo pokrytiia dlia lit'ia siluminov pod davleniem]. Engineering and economic support of transport and mechanical engineering: Sat. materials V Intern. scientific conf. young scientists (Grodno, November 19, 2021) / GrGU im. I. Kupala; editorial board: A. S. Vorontsov (editor-in-chief) [et al.]. Grodno: GrSU, 2021, pp. 37–42.

2. Tishkova Ya. I. Study of the lubricity of materials used in the development of the lubricant composition for injection molding of aluminum alloys and polymer products [Issledovanie smazyvaiushchei sposobnosti materialov, ispol'zuemykh pri razrabotke sostava smazki dlia lit'ia pod davleniem aluminievykh splavov i polimernykh izdelii]. Actual problems of physics and technology: IX Respub. scientific conf. students, undergraduates and graduate students: materials: in 2 hours. Part 1., Gomel, 23 apr. 2020 / GSU im. F. Skorina; editorial board: D. L. Kovalenko (editor-in-chief) [and others]. Gomel, 2020, pp. 140–142.

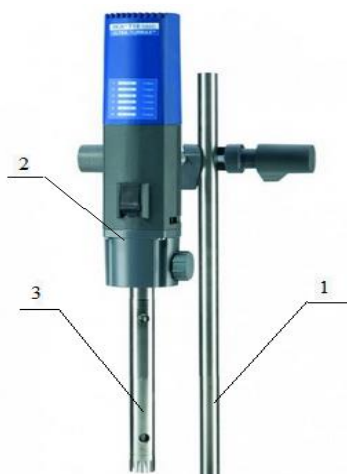
3. Pivovarchyk A. A., Slepneva L. M., Rozum V. A. Development of separation coatings on the basis of organosilicon materials for die-casting molds [Razrabotka razdelitel'nyh pokrytij na osnove kremnijorganicheskikh materialov dlja press-form lit'ja pod davleniem]. Litejshhik Rossii = Foundry production, 2007, No. 1, pp. 36–40.

Research on the development of a water-based composition of a release coating for molds for casting aluminum alloys under pressure

Master's student Hameed Zaid Jabbar Hameed, student gr. TL-201 Okunevskaya V.O.
Scientific supervisor Pivovarchik A.A.
Yanka Kupala State University of Grodno
Grodno

The technology for preparing the release coating composition was carried out on the basis of the settled fuse fraction according to the following scheme: precise dosing of the components for the preparation of lubricant compositions was carried out using a glass cylinder 3-250-2 GOST 1770–74 "Measuring laboratory glassware. Cylinders, beakers, Flasks, Test tubes. General Specifications", mixing of the components was carried out in a beaker 250 GOST 1770–74, using a laboratory mixer and a Basic T18 Ultra-Turrax disperser mounted on a stand. Figure 1.1 shows the appearance of the Basic T18 Ultra-Turrax disperser.

The use of this dispersant made it possible to change the mixing frequency of the initial components in the range from $3\,500\text{ min}^{-1}$ to $24\,000\text{ min}^{-1}$. The initial components were heated in a heat-resistant glass beaker with a capacity of 0.25 dm^3 using an electric stove. The heating temperature of the initial components before mixing was controlled using a mercury thermometer immersed in the volume of the prepared lubricant. At the same time, the thermometer did not touch the bottom of the beaker in order to exclude distortion of the temperature measurement results in the lubricant volume. The mixing time of the initial components during the preparation of the lubricant composition in all cases was 10 minutes.



1 - tripod guide; 2 – disperser; 3 - removable nozzle baking powder

Figure 1.1 – Appearance of the disperser model Basic T18 Ultra-Turrax

As a surface-active substance (surfactant) necessary to obtain an aqueous emulsion with high sedimentation stability, the following were chosen: nonionic surfactant (neonol) and anionic surfactant (liquid soap, produced by the Republic of Belarus) in an amount of (2.0% and 0.5% of the volume of the prepared emulsion, respectively). The accepted percentage of surfactants in the composition of the release coating being developed corresponds to the recommendations set forth in and is based on the principles of obtaining colloidal solutions, namely, obtaining an O/W oil-in-water emulsion. The principle of obtaining a stable emulsion of type O/W based on saturated and unsaturated fatty acids (stearic ($C_{17}H_{35}COOH$) and oleic ($C_{17}H_{33}COOH$) acid) and water is the need to use nonionic and anionic surfactants.

Water was used as a diluent. Water served as a diluent. This type of diluent (water) has the most beneficial effect on cooling the surface of the mold before pouring the liquid melt due to the high heat capacity of water. In addition, the use of water as a diluent makes it possible to obtain aqueous emulsions of a release coating, which in turn makes it possible to mechanize and fully automate the process of applying lubricant to the mold surface.

It should be noted that preliminary studies were carried out to determine the degree of influence of the type and amount of surfactant introduced into the lubricant composition, the heating temperature of the components, the frequency and time of their mixing on the sedimentation stability of the developed lubricant composition for die casting aluminum alloys. Studies have shown that the optimal quantitative and qualitative composition of the release coating can be as follows: fuse – 25–40 %; Surfactant – 2.5%; water – 67.5%.

In order to obtain a water-based release coating with the highest lubricity, it was decided that the final amount of fuse in the lubricant would correspond to the maximum value (40% by volume). With this amount, the amount of surfactant remains unchanged and amounts to 2.5% of the volume, and the amount of water will be 57.5% of the volume.

The optimal temperature for heating the components varied in the range of values from 70 °C to 90 °C. At a lower heating temperature of the initial components (below 60 °C), it was not possible to obtain a stable emulsion. Thus, in the future, when conducting research on the development of the composition of the release coating, the heating temperature of the initial components was 75 °C.

Initially, mixing of the initial components used to obtain the release coating composition was carried out using a laboratory mixer with an operating frequency of up to 1300 min⁻¹. The mixing time of the components was 1 min. The sedimentation stability of the water-based lubricant prepared with the above technological parameters did not exceed 2 hours.

Further studies were carried out taking into account the change in the mixing frequency (up to 24 000 min⁻¹), while the heating temperature of the initial components was 75 °C as before due to the use of the Basic T18 Ultra-Turrax disperser. Table 3.1 presents the results of a study of the influence of the mixing frequency of the initial components on the sedimentation stability of a water-based release coating for die casting molds of aluminum alloys.

Table 1.1 – The results of the study of the influence of the mixing frequency of the initial components on the sedimentation stability of the water-based separating coating for die casting molds of aluminum alloys under pressure

Sedimentation stability of the resulting water-based lubricant, days	The frequency of mixing of the initial components used in the development of the water-based composition of the lubricant, min ⁻¹					
	4 000	8 000	12 000	16 000	20 000	24 000
	4	13	17	22	29	38

It can be seen (table 1.1) that the value of sedimentation stability increases with an increase in the frequency of mixing of the initial components. At the same time, an increase in the value of sedimentation stability by more than 3 times is observed at a mixing frequency of the components from 4 000 min⁻¹ to 8 000 min⁻¹ and is 13 days. A further increase in the mixing frequency of the components from 16 000 min⁻¹ to 24 000 min⁻¹ leads to an increase in the value of sedimentation stability up to 35 days.

As a result of the research, it was found that the frequency of mixing of the initial components has a significant effect on the sedimentation stability of the separating coating. At a mixing frequency of 24 000 min⁻¹, the sedimentation stability of the developed separating coating composition exceeded 1 month.

Изучение влияния химического состава чугуна на структуру отливок для получения заданной микроструктуры

Каримов А. К.

Каршинский инженерно-экономический институт
Республика Узбекистан

Аннотация. В статье рассматривается апробации научно-исследовательских работ в области средне специального образования для изучения материалов по подготовке формовых комплектов.

Ключевые слова: модификатор, графит, перлит, мартенсит, циркон, эвтектик, аустенит, фосфида железа, селен, сера, медь, оловом

Принятая национальная программа по подготовке кадров способствовала к коренному изменению структуру образования в Республике. Построены много сотни профессионально технические колледжи, академические лицеи, открылись филиалы институтов и университетов многих зарубежных стран.

Приняты ряд правительственных постановлений по развитию образования. При подготовке высоко квалифицированных кадров профессионально технических колледжей и высших учебных заведений требуется совместная сотрудничества.

Для учащихся профессионально технических колледжей технических направлений предусмотрено изучение таких предметов как, технология металлов, материаловедение и технология конструкционных материалов.

Для усвоения знаний по этим предметам на сегодняшний день достаточно учебных пособий и учебников. Однако для углубления освоения навыков по этим предметам необходимо организация сотрудничества колледжей и высших учебных заведений по совместному использованию материально-технической базы, учебников, учебных пособий и методических указаний по этим предметам.

Мы для апробации научно-исследовательских работ в области средне специального образования проводили совместных работ для изучения материалов по подготовке формовых комплектов. С этой целью организовали учебные занятия по усвоению навыков по подготовке форма комплектов. В проведенных занятиях представлены визуальные и видео материалы которые способствуют углублению знаний по основным свойствам материалов. Для учащейся были представлены материалы по получению и исследования физико-химических свойств чугунов.

Введенные в серый чугун, компоненты, входящие в состав модификатора, проявляют себя следующим образом.

Кремний способствует выделению графита, несколько повышает механические свойства чугуна. Бор стабилизирует карбиды. Кальций и РЗМ раскисляют чугун, способствуют получению мелкозернистой структуры сплава.

Стронций уменьшает количество газовых включений в чугуне. Серый чугун, например, следующего состава, масс. %: углерод 2,9; кремний 1,2; марганец 0,6; алюминий 0,005; ванадий 0,96; сера 0,18; фосфор 0,18; хром 0,08; железо - остальное, имеет прочность 530 МПа. Обработка его модификатором позволит повысить прочность сплава на 3-5%.

В чугуне для формы комплектов исходная структура должна быть чисто перлитной, иначе для растворения пластинчатого графита необходимы более высокие температуры, ведущие к образованию трещин. Полезно легирование чугуна хромом, никелем и молибденом. Поверхность отливок должна быть свободна от включений и окислов.

Температура нагрева рекомендуется 800 - 850 для низколегированного чугуна. При более высоких температурах получается грубый мартенсит с низкой ударной вязкостью, склонный к образованию трещин при шлифовании.

В качестве модификатора для серого чугуна, применяются составы содержащие, масс. %:

1. кремний 70,0-80,0; кальций до 0,8; стронций 0,5-2,0; РЗМ до 0,8; железо - остальное.

2. кремний 50,0-60,0; кальций 1,5-2,5; стронций 0,2-0,3; РЗМ 1,5-2,5; железо - остальное.

Для получения низколегированного чугуна, содержащий углерод, кремний, марганец, фосфор, серу, никель, хром, титан, цирконий, железо, необходимо ввести церий и селен, при следующем соотношении компонентов, масс. %: углерод 3,0-3,2, кремний 1,9-2,4, марганец 0,03-0,07, фосфор 0,03-0,07, сера 0,03-0,07, никель 0,1-0,15, хром 0,03-0,07, титан 0,03-0,07, цирконий 0,03-0,07, церий 0,15-0,2, селен 0,1-0,15, железо - остальное.

В таблице приведены составы низколегированного чугуна с предлагаемым химическим составом.

Таблица 1 - Составы низколегированного чугуна с предлагаемым химическим составом

Компоненты	Состав, масс. %		
Углерод	3,0	3,1	3,2
Кремний	2,4	2,2	1,9
Марганец	0,07	0,05	0,03
Фосфор	0,07	0,05	0,03
Сера	0,07	0,05	0,03
Никель	0,15	0,13	0,1
Хром	0,03	0,05	0,07
Титан	0,03	0,05	0,07
Цирконий	0,07	0,05	0,03
Церий	0,15	0,18	0,2
Селен	0,15	0,13	0,1
Железо	остальное	остальное	остальное

В составе чугуна компоненты проявляют себя следующим образом. Комплексное введение в состав чугуна марганца, никеля, хрома, титана, селена обеспечивает ему мелкозернистое строение.

Церий раскисляет сплав. Фосфор, образуя легкоплавкую эвтектику, состоящую из аустенита и фосфида железа, улучшает жидко текучесть чугуна. Селен и сера улучшают обработку сплава резанием и способствуют повышению качества поверхности чугунных изделий.

Введение циркония способствует образованию сульфидов циркония, которые способствуют изоляции очагов межкристаллитной коррозии и повышению качества поверхности изделий.

Легирование чугуна медью и оловом, присутствующим в латуни, способствует перлитизации его структуры и положительно сказывается на механических свойствах. После обработки получается чугун перлитного класса с мелкими (25-90 мкм) включениями графита. Содержание меди в чугуне в результате легирования составляет 0,4 - 1,0% а олова 0,02- 0,055, что является достаточным для форма комплектов [2].

Исходя из вышеизложенного, можно делать выводы что, изучение основных свойств материалов для приготовления формовых комплектов способствует укреплению знаний по предметам технология металлов и технология конструкционных материалов.

Список используемых источников

1. Чистяков Д.Г. Разработка технологии изготовления чугунных отливок стеклоформ с повышенным эксплуатационным ресурсом Нижний Новгород – 2014
2. Туляков, Г. А. Термическая усталость в теплоэнергетике-М.: Машиностроение, 1978.-199 с.
3. Виноградов А.А. Физические основы процесса сверления труднообрабатываемых материалов твердосплавными сверлами. Киев Наука думка, 1985.

К вопросу о поведении коксового орешка в доменной печи

Магистрант группы МЧМ-22 Косенко С.В.

Научный руководитель, д.т.н., доцент Кузин А.В.

Донецкий национальный технический университет

г. Донецк

Одной из самой трудоёмкой стадией производства чёрных металлов является доменное производство. Как известно, эффективность производства чугуна в доменных печах определяется удельным расходом топлива. Стабилизация фракционного состава кокса и повышение его однородности обеспечивает улучшение работы доменной печи [1, 2].

Однако подготовка кокса по фракционному составу связана с повышенным количеством отсева кокса. Эта проблема решается путём выделения из отсева кокса мелкофракционного кокса (далее – коксовый орешек). В последние десятилетия на отечественных и зарубежных доменных печах начали широко использовать коксовый орешек, загружая его в смеси с железорудной частью шихты [3, 4]: расход коксового орешка варьируется от 10-30 до 100-150 кг/т чугуна.

Однако, в ряде случаев, при ухудшении работы доменной печи доменщики стараются выводить из состава шихты коксовый орешек, поскольку считают, что он, поступая в нижнюю часть печи, способствует загромождению горна. Однако до настоящего времени нет убедительных данных, позволяющих утверждать, какая доля коксового орешка поступает в горн печи.

Оценку влияния расхода коксового орешка, загруженного в железорудную часть шихты, на перераспределение углерода для восстановления оксида железа, элементов чугуна и его науглероживание, выполнили с учётом удельной поверхности коксового орешка и кокса.

Общее количество углерода, потраченное на прямое восстановление FeO , оценивали с учётом его прямого восстановления. Общее количество углерода, потраченное на прямое восстановление элементов чугуна и его науглероживание, оценивали по формуле [5]:

$$C^{rec+carb} = Od \cdot 0,75 + Cd_{el} + [C] \cdot 10, \text{ кг/т чугуна,}$$

где Od – количество кислорода, отнимаемого прямым путём, кг/т чугуна; Cd_{el} – количество углерода, потраченного на восстановление кремния, марганца, фосфора и на ошлакование серы, кг/т чугуна; $[C]$ – содержание углерода в чугуне, %.

Количество углерода, потраченного на восстановление кремния, марганца, фосфора и на ошлакование серы, определяли по формуле [5]:

$$Cd_{el} = \left(\frac{24}{28} \cdot [Si] + \frac{12}{55} \cdot [Mn] + \frac{5 \cdot 12}{2 \cdot 31} \cdot [P] \right) \cdot 10 + \frac{12}{32} \cdot \frac{(S)}{100} \cdot U, \text{ кг/т чугуна,}$$

где $[Si]$, $[Mn]$, $[P]$ – содержание кремния, марганца и фосфора в чугуне, %; (S) – содержание серы в шлаке, %; U – выход шлака, кг/т чугуна.

Количество углерода кокса и коксового орешка, потраченное на прямое восстановление оксида железа, восстановление элементов чугуна и его науглероживание определяли с учётом их общей поверхности. Определяли также приход углерода с коксом и коксовым орешком.

Если по результатам расчёта получали, что количество пришедшего углерода с коксовым орешком не превышает количество углерода коксового орешка, потраченное на прямое восстановление оксида железа, восстановление элементов чугуна и его науглероживание, то исходили из предположения, что весь загруженный коксовый орешек полностью расходуется и не доходит до воздушных фурм доменной печи. В противном случае количество углерода коксового орешка, дошедшего до фурм, оценивали с учётом разницы количества пришедшего углерода с коксовым орешком и количества углерода коксового орешка, потраченного на прямое восстановление оксида железа, восстановление элементов чугуна и его науглероживание.

В качестве исходных использовали данные о работе доменных печей с применением технологии вдувания пылеугольного топлива (ПУТ) и различным расходом коксового орешка, выполнен расчёт материально-теплого баланса по этим данным. Из расчётов следует, что при использовании качественной шихты и расходе коксового орешка 30,6 и 169,3 кг/т чугуна полезный расход тепла составил 91,2 и 92,4 % соответственно. Для оценки влияния введения коксового орешка на долю прихода кокса на фурмы использовали данные об удельной поверхности кокса и коксового орешка со средними значениями диаметра 55 и 20 мм соответственно (рис. 1).

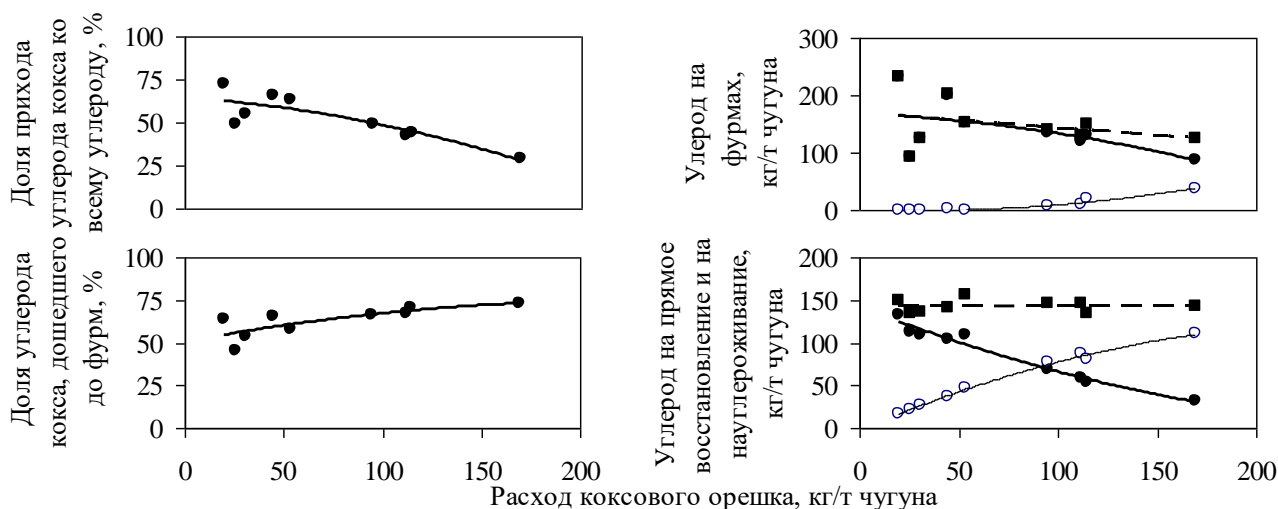


Рисунок 1 – Влияние введения коксового орешка на основные показатели доменной плавки:
 ■ - кокс+орешек; ● - кокс; ○ - орешек

Расчеты показывают, что повышение в шихте коксового орешка с 20 до 169,3 кг/т чугуна (доля коксового орешка ко всему загруженному топливу колебалась от 4,6 до 55,5 %) способствует перераспределению функции восстановления FeO и элементов чугуна и науглероживанию чугуна преимущественно к углероду коксового орешка. Так, например, несмотря на сохранение общего расхода углерода (около 145 кг/т чугуна), количество углерода кокса при данных процессах снизилось с 130 до 35 кг/т чугуна, в то время как количество углерода коксового орешка повысилось с 15 до 110 кг/т чугуна. При этом повысилась доля дошедшего до фурм углерода кокса с 54 до 75 % (на 21 % абс.). Данные изменения означают, что скиповый кокс подвергается меньшему воздействию агрессивной газовой среды, химических, термических и др. процессов в шахте печи. Это неизбежно будет способствовать меньшему разрушению и окислению в печи скипового кокса, поступлению его в горн с качественно более высокими и близкими показателями по отношению к загружаемому коксу. По существу, это означает значительное повышение качества кокса в горне доменной печи, что, естественно, благоприятно скажется на её работе.

Из расчётов также следует, что при загрузке коксового орешка в железорудную часть шихты в количестве до 100 кг/т чугуна, приход его в горн не превышает 6 кг/т чугуна. Данное обстоятельство свидетельствует о практически полном расходовании коксового орешка (при его расходе менее 100 кг/т чугуна) при реакциях восстановления и науглероживания чугуна до уровня воздушных фурм.

Эффективные компенсирующие мероприятия способствовали качественному улучшению ТЭП: при расходе коксового орешка 169,3 кг/т чугуна расход ПУТ составил 182 кг/т чугуна, а расход кокса скипового – 136 кг/т чугуна при незначительном снижении производительности печи. При этом, доля углерода, загруженного в печь с коксом, по отношению к общему его приходу с коксом, коксовым орешком и ПУТ снизилась до 30 %. Реализация описанной выше технологии создает предпосылки для повышения расхода ПУТ до 200 кг/т чугуна и выше и введения коксового орешка в количестве до 100-150 кг/т чугуна, сни-

жения расхода скипового кокса до 100-200 кг/т чугуна, сохранения на базовом уровне или повышения производительности печей и качества чугуна.

Следует отметить, поскольку в доменной печи имеется слоевое распределение шихты, полностью изолировать контакт железорудных материалов с кусками кокса не представляется возможным. Кроме того, расчёт по предложенной методике выполнен при условии качественного перемешивания коксового орешка с железорудной частью шихты. В связи с этим в данной методике имеется возможность учесть данный фактор при применении различных схем шихтоподачи и использовании разных типов загрузочных устройств.

Реализация введения коксового орешка в доменную шихту возможна в реальных условиях доменных цехов, при использовании имеющегося кокса и железорудных материалов. Повышенный расход коксового орешка в шихте доменных печей может быть обеспечен за счёт покупного, производимого в значительных количествах современными коксохимическими заводами, и производимого в доменном цехе орешка, а также за счёт кокса специально производимого для изготовления коксового орешка из наименее ценных марок углей. Безусловно, реализация данного проекта потребует значительных капитальных вложений в коксохимические и металлургические предприятия. Однако, решение задачи по снижению расхода скипового кокса до 100-200 кг/т чугуна при современном уровне подготовки шихтовых материалов обеспечит окупаемость мероприятия в течение короткого времени, позволит качественно обновить отрасль, улучшить экологическую обстановку в промышленных регионах страны и др.

Таким образом, предложена методика оценки прихода коксового орешка в горн доменной печи, учитывающая удельную поверхность загруженных топлив, восстановление элементов и науглероживание чугуна. Показано, что введение коксового орешка в железорудную часть шихты в количестве от 20 до 169,3 кг/т чугуна способствует снижению участия углерода кокса с 130 до 35 кг/т чугуна при одновременном повышении участия углерода коксового орешка с 15 до 110 кг/т чугуна. Кроме того, это позволяет повысить долю углерода кокса, дошедшего до фурм с 54 до 75 % при использовании технологии пылевдувания. Усовершенствованы представления о поведении коксового орешка в доменной печи. Аналитически показано, что при загрузке коксового орешка в железорудную часть шихты в количестве до 100 кг/т чугуна приход его на фурмы не превышает 6 кг/т чугуна. Данное обстоятельство свидетельствует о практически полном расходовании коксового орешка при протекании реакции восстановления и науглероживания чугуна до уровня воздушных фурм.

Список использованных источников

1. Kuzin, A. V. Experience in coke preparation for blast-furnace smelting. Part 1 / A. V. Kuzin, N. S. Khlaponin // Metallurgist. – 2019. – Vol. 63, Is. 1-2. – P. 3-10.
2. Kuzin, A. V. Experience in coke preparation for blast-furnace smelting. Part 2 / A. V. Kuzin, N. S. Khlaponin // Metallurgist. – 2019. – Vol. 63, Is. 1-2. – P. 123-130.
3. Ухмылова, Г. С. Требования к качеству кокса для эффективной работы доменной печи с высоким расходом пылеугольного топлива // Кокс и химия. – 1993. – № 9-10. – С. 24-29.
4. Гусак, В. Г. Теория и практика подготовки металлургического кокса к доменной плавке / В. Г. Гусак, А. М. Кузнецов, А. В. Емченко [и др.] – Киев : Наукова думка, 2011. – 216 с.
5. Готлиб, А. Д. Доменный процесс. – Москва : Металлургия, 1966. – 503 с.

Комбинированная технология получения диффузионных оксинитридных слоев на конструкционных сталях

Бердиев Ш.А.

Каршинский инженерно-экономический институт
Республика Узбекистан

При азотировании металлов и сплавов образуется многослойные диффузионные покрытия, состоящие из поверхностной нитридной зоны и зоны внутреннего азотирования, которые обеспечивает широкий диапазон физико-механических характеристик азотированных материалов. Причем строение поверхностного нитридного слоя зависит от потенциала насыщающей среды; составов азотирующего газа и азотируемого сплава.

Регулирование самого процесса азотирования проводят в основном по двум критериям: критерию качества – обеспечение необходимых эксплуатационных характеристик диффузионного слоя и критерию интенсивности – достижение наибольшей скорости формирования азотированного слоя [2].

В промышленных кратковременных технологиях азотирования получили распространение регулируемые процессы оксиазотирования на базе атмосфер аммиака, углеродо- и кислородосодержащими газами и др. с последующими оксидированиями в кислородосодержащих атмосферах [3].

Регулированием фазового состава и строения азотированного слоя в зависимости от азотного потенциала и состава насыщающей среды на поверхности обрабатываемых материалов формируют: зоны внутреннего азотирования (ЗВА); композиционные слои γ' -фаза +ЗВА или ϵ -фаза + γ' -фаза +ЗВА. Регулирование фазового состава и строения поверхностного оксидного слоя с получением необходимого оксиазотированного слоя с заданными эксплуатационными свойствами последующее оксидирование проводят в атмосфере воздуха, кислорода, паров воды и с добавками других кислородосодержащих компонентов.

В эксплуатационном плане каждая зона оксиазотированного слоя имеет определенные служебные характеристики.

В последнее время для поверхностного упрочнения деталей, работающих в коррозионной среде, на износ при малых контактных нагрузках, применяют оксинитридный слой состоящий из развитой нитридной зоны и тонкой поверхностной оксидной зоны, которые обеспечивает лучшие прирабатываемость трущихся поверхностей и сопротивление коррозии. Здесь предпочтение отдается подповерхностной нитридной зоне, состоящий из ϵ -фазы и γ' -фазы, желательны получают ϵ -фаза с меньшим содержанием азота, имеющий карбонитридный или оксикарбонитридный характер.

Для деталей, работающих в условиях усталости, при повышенных температурах, при меняют оксинитридный слой с развитым диффузионным подслоем – ЗВА, а для инструментов, эксплуатирующихся в режиме динамичного износа и ударных нагрузок на поверхности формируют развитая высокопрочная ЗВА без хрупкого поверхностного нитридного слоя.

Формированием оксикарбонитридного покрытия на конструкционных сталях нитроцементацией и последующем кратковременным окислением в чистом кислороде получен слой с хорошими антифрикционными характеристиками, несклонным к схватыванию и одновременно обеспечивая лучшую прирабатываемости узла трения скольжения в начальный период износа [4].

Одним из конкурентноспособными гальваническим методам получения покрытия является двухстадийная технология регулируемого процесса оксиазотирования, заключающая газовое азотирование с последующем оксидированием в парах воды.

Известно, что нитриды имеют высокое сродство к кислороду. В работе [2] термодинамической оценкой взаимодействия железа и её нитридов с кислородом показано, что нитриды железа более активно взаимодействуют с кислородом, чем чистого железа (рисунок 1).

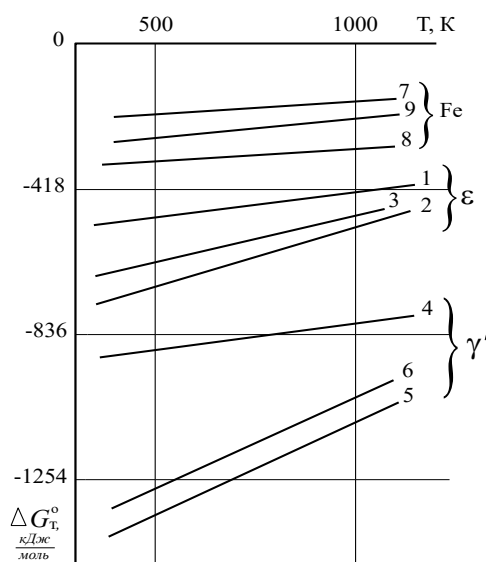


Рисунок 1 - Зависимость изобарно-изотермных потенциалов реакции окисления нитридов железа от температуры

Расчитанный изобарно-изотермный потенциал реакции образования оксидов при 500°C составляет $\Delta G_T^0 = 209-293$ кДж/моль, для $Fe_{2-3}N$ $\Delta G_T^0 = 481-711$ кДж/моль и для Fe_4N составляет $\Delta G_T^0 = 878-1463$ кДж/моль. Получающиеся оксинитридные зоны более пластичны, чем оксидные пленки Fe_2O_3 на матрице металла.

В процессе газового азотирования регулирование структуры азотированного слоя достигается повышением температуры и применением смешанных атмосфер за счет разбавления аммиака азотом, водородом, азотоводородными смесями, кислородом, воздухом и т.д. [3].

Регулирование строения азотированного слоя достигается изменением азотного потенциала атмосферы, поддерживая который на уровне предельной растворимости азота в той или иной фазе, можно формировать слои на основе ЗВА или композиционный слой с заданной нитридной фазой (рисунок 2).

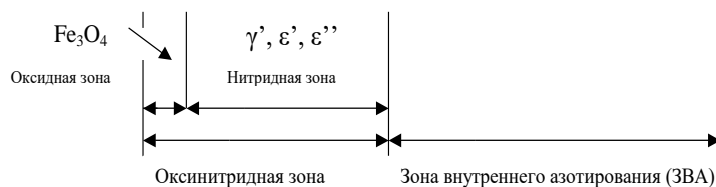


Рисунок 2 - Микроструктура оксинитридного слоя

Из фазового равновесия в системе «Fe-N» при азотировании в атмосфере разбавленного аммиака продуктами его предварительной диссоциации (рисунок 3) [3] видно, что регулирования фазового состава и строения нитридного слоя можно достичь изменением азотного потенциала среды в зависимости от температуры насыщения и состава разбавляемого продукта.

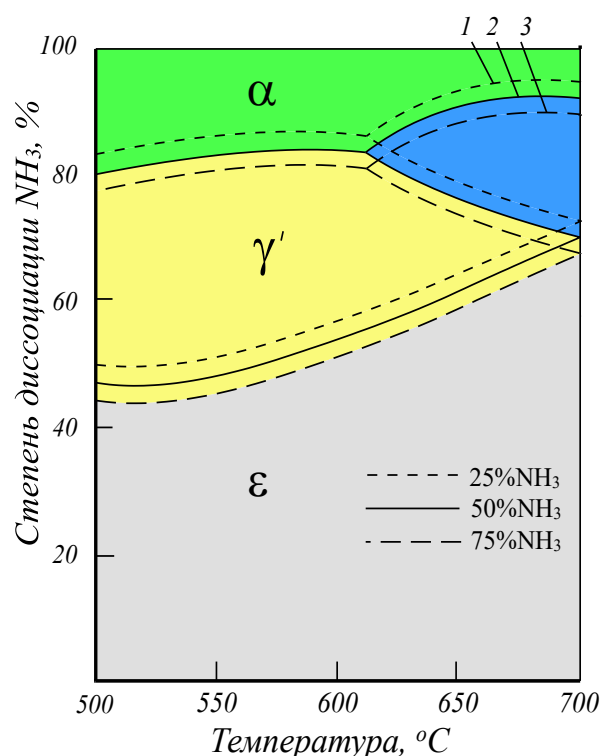


Рисунок 3 - Фазовые равновесия в системе Fe-N при азотировании в аммиаке с добавками его предварительной диссоциации: 1 - 25%NH₃; 2 - 50%NH₃; 3 - 75%NH₃

По технологической последовательности регулируемый процесс оксиазотирования проводится по двухстадийной схеме комбинированного процесса: азотирование в различных составах атмосферы аммиака, с получением необходимого азотированного слоя и последующее оксидирование в парах воды с формированием беспористой поверхностной зоны монооксида Fe₃O₄.

С целью замены гальванических способов получения покрытий на метизах и крепежных деталях была осуществлена технология оксиазотирования, заключающаяся в азотировании при 520-550°C продолжительностью 0,5 часа в атмосфере аммиака предварительной 50%ной его диссоциацией. Степень диссоциации при насыщении составляла $\alpha=85-90\%$, и последующее оксидирование проводили при той же температуре в течение 0,5 часа. Структура оксинитридного слоя состояла из ЗВА и оксидного слоя, состоящий из Fe₃O₄.

Список использованных источников

1. Лахтин Ю.М., Коган Я.Д. Азотирование стали. –М.: Машиностроение, 1976, 256 с.
2. Лахтин Ю.М., Коган Я.Д. Структура и прочность азотированных сплавов. – М., Металлургия, 1982, 176 с.
3. Лахтин Ю.М., Коган Я.Д., Шпис Г.-И., Бёмер З. – Металлургия, 1991, 320 с.
4. Евсеев Ю.К. Окисление карбонитридного слоя – новый экологически чистый способ ХТО стальных деталей. – Дисс. на соис. уч. ст к.т.н., -М.,1990, -172 с.
5. Крагельский И.В., Добычин М.Н., Камбалов В.С. Основы расчетов на трение и износ. – М., Машиностроение, 1977, 536 с.

**Металлургия вторичного алюминия в Республике Беларусь.
Преимущества и недостатки использования вторичных алюминиевых сплавов**

Студент группы 10405119 Сивый В.В., Подласенко И.А.
Научный руководитель Арабей А.В.
Белорусский национальный технический университет
г. Минск

Вторичный алюминий получают переработкой алюминиевого лома – так называемый процесс рециклинга. Первичный же алюминий получают непосредственно электролизом из бокситов. Однако производители вторичного алюминия могут получать качественные и работоспособные сплавы из лома, которые соответствуют требованиям ГОСТа и стандартов качества. На различных этапах производства вторичного алюминия его отделяют от большинства сопутствующих материалов, а затем переплавляют и подвергают дальнейшей очистке и обработке [1, 2].

Основными преимуществами алюминия и его сплавов являются его легкость, при относительно высоких показателях прочности, а также естественная коррозионная стойкость. Алюминия является сравнительно дешевым материалом для строительной отрасли, а также более податливым, в отличие от других материалов, которые не могут принимать сложные формы без разрушения, что в свою очередь позволяет создавать более эластичные объекты.

В Республике Беларусь собственного производства первичного алюминия нет, так как это энергетически затратный процесс. Однако производство вторичного алюминия в нашей стране широко развито, и использование вторичного алюминия и сплавов на его основе заняло свою существенную нишу на металлоперерабатывающих предприятиях. Основными преимуществами вторичной переработки алюминия являются:

- более низкие затраты труда, чем при организации первичного производства;
- большая экономия энергоресурсов (порядка 24 кВт*ч на каждом полученном килограмме).

В Республике Беларусь 21 % алюминия используется в строительстве. Это не только окна, двери, фасады, но и множество видов строительных конструкций, электрические кабели, инженерные системы, облицовочные панели, сайдинг и т.д. 20% алюминия идет на изготовление фольги и упаковочных материалов, 18% используется в энергетике, 16% на транспорте и 25% в прочих отраслях. В связи с наращиванием объемов жилищного строительства спрос на изделия из алюминия в этом сегменте может вырасти в 2,5 – 3 раза. Не менее чем трехкратный рост можно ожидать в автомобилестроении и в производстве товаров народного потребления.

Как известно алюминий интенсивно реагирует с окружающим воздухом с образованием оксида алюминия за счет очень высокого сродства алюминия с кислородом. В твердом состоянии алюминия этот оксид образует плотную пленку на поверхности алюминия, которая останавливает дальнейшее окисление и действует как антикоррозионная защита. В жидком же состоянии оксидная пленка находится в постоянном возмущении под воздействием термических сил, что приводит к постоянному окислению все нового алюминия. Такое окисление становится особенно интенсивным, когда расплавленный металл имеет большую удельную площадь поверхности. Одной из основных задач в процессе плавления вторичного алюминия является ограничение реакцию окисления алюминия, так как массовый переход алюминия в его оксид приводит к потерям алюминия в ходе переработки [3].

С ростом потребления и использования алюминия, неоднократного его рециклинга, процесс переработки алюминиевых сплавов стал более сложным. Сегодня применяются несколько способов переработки алюминия.

Традиционная плавка. Плавка алюминиевого лома в электрических или газовых печах, с последующими операциями очистки с использованием флюсов и дошихтовки легирующими элементами.

Пиролиз. На начальных этапах алюминиевый материал сортируется, измельчается и очищается. Полученное сырьё помещается в специальную пиролизную печь, где подвергается нагреву до 750°C. Это на 90°C больше температуры плавления алюминия. В результате выгорают все органические примеси. Производитель получает на выходе чистый металл, готовый к вторичному производству [4].

Переработка алюминиевого сырья в порошок. Преимущество данного пути в том, что в результате применения многоэтапной схемы удаления примесей и измельчения получается тщательно очищенный чистый материал. Недостаток в том, что для размещения недешёвого оборудования потребуются большие производственные площади. Изначально крупные вложения быстро окупаются, так как данному виду переработки характерны низкие потери [4].

Прессование. Ранее отсортированный материал очищается от примесей и мусора и разрезается на небольшие части. Далее используется магнит для извлечения железа. Полученный алюминий прессуется в плиты и отправляется на заводы для изготовления различного вида продукции. Данный путь требует дополнительных мер очистки тары от краски и примесей [4].

Список использованных источников

1. Плавка и литье алюминиевых сплавов: Справочник / [М. Б. Альтман, А. Д. Андреев, Г. А. Балахонцев и др.]; Отв. ред. В. И. Добаткин. – 2-е изд., перераб. и доп. - М.: Металлургия, 1983. - 351 с.
2. <https://nizhlom.ru>
3. <https://aluminium-guide.com>
4. <https://soldatbiz.ru>

О реальности «зеленых» технологий в металлургическом производстве

Студенты группы 10405119 Раков И.Г., Дайлид Е.С., группы 10405120 Форнель А.Д.

Научные руководители: Немененок Б.М., Трибушевский Л.В.

Белорусский национальный технический университет
г. Минск

Для металлургического производства характерно образование больших объемов техногенных отходов, которые оказывают негативное воздействие на окружающую среду. При этом загрязнение атмосферы пылегазовыми выбросами от агрегатов металлургического производства вызывает изменение климата и является глобальной экологической проблемой [1].

Разработка «зеленых» технологий в металлургическом производстве сводится к исключению выбросов оксидов углерода в атмосферу и минимизации отходов подлежащих захоронению.

Преобладающий в мире способ производства стали включает выплавку чугуна в доменных печах с последующим его переделом в сталь в кислородных конвертерах. Значительно меньшие объемы стали получают на основе твердого губчатого железа, известного как железо прямого восстановления (Direct Reduced Iron, DRI), с последующей его переработкой в электродуговой печи (ЭДП). При этом способе в качестве металлошхты используется железная руда, восстанавливаемая монооксидом углерода и водородом [2].

Отходящие газы коксовых батарей, доменных печей и кислородных конвертеров, работающих на металлургических комбинатах полного цикла, эффективно используются на различных стадиях производства и при получении электроэнергии для собственных нужд.

Многолетний опыт производства собственной электроэнергии на промышленных предприятиях Российской Федерации (ОАО ММК, ОАО НОСТА, СПАК «Тулачермет», АОА «Северсталь», ОАО НЛМК и др.) огромен. Например, на крупнейшем металлургическом комбинате ОАО ММК уже десятки лет вырабатывается более 80 % электроэнергии, используемой у них в производстве [3]. При этом неизбежно регенерируются выбросы CO_2 .

За последние десятилетия структурные изменения в производстве стали, модернизация и инновации в энергетике технологии и машиностроении, наглядным примером которых служит сталелитейная отрасль Германии, привели к резкому снижению удельного потребления энергии из первичных источников и удельных выбросов углекислого газа. Только за период с 1990 года расход энергии из первичных источников сократился на 13 %, а количество выбросов CO_2 – 12,4 млн. т/год, что эквивалентно выбросам 4,9 млн автомобилей среднего класса.

Сталь является важнейшим материалом современного общества и по мере роста населения в мире и развития урбанизации ожидается дальнейший рост ее производства. Если основной схеме получения стали не будет найдена альтернативная замена, то выбросы CO_2 от металлургической промышленности к 2025 году увеличатся на 25 %. [4].

Если сравнивать объемы выбросов CO_2 в доменно-конвертерном производстве стали с вариантом «установка прямого восстановления железа – электродуговая печь» с шахтной печью и подачей горячего DRI в ЭДП, принимая углеродную нагрузку электроэнергии равной 200 г/(кВт · ч), то второй вариант дает выигрыш порядка 35 %. Выбросы CO_2 при производстве DRI связаны с углеродом, содержащимся в природном газе. В случае замены водородом природного газа при производстве DRI, и использовании экологически чистой электроэнергии, можно было бы производить сталь без выбросов CO_2 [5]. В связи с этим тема сокращения объемов выбросов CO_2 и использования водорода в качестве восстановителя приобретает все большее значение из-за стремления к декарбонизации. Согласно «Дорожной карте по климату» Еврокомиссии, к 2050 году выбросы CO_2 должны снизиться более чем на 80 % по сравнению с 1990 годом.

Значительное снижение выбросов CO_2 в атмосферу ожидается от реализации проекта пилотного завода HYBRIT для производства стали без использования природного топлива [4].

Внедрение новой технологии позволит уменьшить общие выбросы CO_2 в Швеции на 10 % и в Финляндии – на 7 %.

Технология HYBRIT предполагает использование водорода, который вырабатывают с помощью электричества, получаемого на энергетических установках, не использующих природное топливо, а в качестве отходов производства образуется чистая вода.

Выбросы CO_2 на 1 т литой стальной заготовки на предприятиях черной металлургии Швеции с учетом расхода материалов и электроэнергии в настоящее время составляют 1600 кг, а в случае перехода на технологию HYBRIT этот показатель снижается до 25 кг, где 20 кг CO_2 образуется при обжиге известняка [4].

По мнению президентов шведских компаний SSAB AB, LKAB и Vattenfall электрификация металлургической промышленности и использование водорода, не причиняющего ущерб климату, сыграют решающую роль в обществе будущего, основанном на отсутствии выбросов и отказа от использования природного топлива.

Следует отметить, что полный отказ от углеродсодержащих восстановителей требует привлечения серьезных инвестиций, что в ряде случаев ставит под сомнение возможность реализации таких технологий. Поэтому более реалистичным вариантом ослабления негативного влияния металлургического производства на окружающую среду следует считать мероприятия по экономному использованию природного газа и более эффективному вовлечению отходящих газов в производство новых видов продукции.

Сжигание 1 м³ метана при коэффициенте избытка воздуха равном единице сопровождается образованием 1 м³ CO_2 , 2 м³ H_2O и 7,524 м³ азота. При этом доля CO_2 в продуктах сгорания составляет 9,5 %; H_2O – 19,0 % и азота – 71,5 % [6]. Поэтому любые технологии, направленные на экономное использование природного газа, обеспечивают получение не только экономического, но и экологического эффекта за счет сокращения выбросов CO_2 .

Было бы ошибкой полагать и заявлять, что CO_2 является отходом. Это весьма ценное сырье для производства новых видов продукции. Отходящие газы металлургического комбината в среднем содержат 43 % N_2 , 25 % CO , 21 % CO_2 , 8 % H_2 и небольшое количество метана [5]. Они могут использоваться для выработки тепла и электроэнергии, что в настоящее время уже является обычной практикой. При этом неизбежно образуется CO_2 , попадающий в атмосферу. Однако отходящие газы можно использовать в качестве сырья для нужд металлургической, химической и энергетической отраслей. При этом требуется дополнительное количество водорода, получаемого путем электролиза воды. Необходимая электроэнергия должна быть экологически чистой. В противном случае «углеродный след» полученного водорода окажется столь велик, что нельзя будет говорить ни о каком сокращении CO_2 [5].

Наряду с выработкой тепла и электроэнергии из отходящих газов, сопровождаемой выделением CO_2 , можно получать метанол, синтетический спирт, удобрения и полимеры с помощью процесса Carbon2Chem, где выбросы CO_2 отсутствуют [5].

Газы металлургического производства представляют собой смеси, которые необходимо очищать и подвергать дальнейшему разложению с использованием катализаторов. Известна технология CCUS, обеспечивающая улавливание, утилизацию и хранение диоксида углерода.

Группа ArcelorMittal совместно с компанией Lanzatech успешно продемонстрировала возможность ферментации доменного газа при помощи микробов с получением этанола. Из объема 100 тыс. м³ (при нормальных условиях) в час из доменного газа (из которого вымывается CO_2), содержащего монооксид углерода, микробы и воду, получается 8 т/ч этанола, что эквивалентно 80 млн л/год. Доменный газ не нуждается в очистке и микробы способны к выживанию в его атмосфере. Недостатком биотехнологии являются расходы на водоподготовку поскольку микробы обитают в воде при температуре 37 °C [5].

«Зеленые» технологии металлургического производства предполагают также исключение образования отходов подлежащих захоронению. В Германии, например, была разработана концепция NoWASTE согласно которой за пределы предприятия можно вывозить только ре-

ально ценные материалы и, таким образом, использовать как можно меньше места для захоронения отходов в виде металлургических шлаков. Придерживаясь данной концепции, в настоящее время большая часть шлаков внепечной обработки используется в качестве шлакообразующих добавок в ЭДП [5]. При этом не требуются площади для их захоронения, улучшатся экологическая ситуация из-за исключения распространения на большую территорию экотоксичных материалов, экономится первичное сырье в виде извести и бокситов.

Список использованных источников

1. Белый, О. А. Экология промышленного производства / О. А. Белый, Б. М. Немененок. – Минск: БНТУ, 2016. – 345 с.
2. Кудрин, В. А. Теория и технология производства стали / В. А. Кудрин. – М.: Мир, 2003. – 528 с.
3. Подгородецкий, Г.С. Современные направления развития и повышения энерго-экологической эффективности черной металлургии / Г.С. Подгородецкий, Л. А. Шульц // Экология и промышленность России, 2016. – Т.20. – №4. – С. 46-52.
4. HYBRIT: металлургическое производство без использования природного топлива в Швеции // Металлургическое производство и технология, 2018. – №2. – С. 8-11.
5. Люнген, Х. Б. Гибкие решения в сталелитейной отрасли для сокращения выбросов CO₂ и повышения эффективности производства / Х. Б. Люнген, М. Шпрехер // Черные металлы, 2017, ноябрь. – С. 64-71.
6. Кривандин, В. А. Теория, конструкции и расчеты металлургических печей / В. А. Кривандин, Ю. П. Филимонов. – М.: Металлургия, 1986. – Т.1. – 479 с.

Основные этапы рециклинга алюминия и его сплавов

Студенты: группа 10405119 Хворов А.В.,

группа 10403119 Литвинов Н.С.

Научный руководитель - Арабей А.В.

Белорусский национальный технический университет
г. Минск

Одним из основных способов повышения рентабельности производства вторичных алюминиевых сплавов является расширение номенклатуры и выпуск высокомарочных сплавов по мировым стандартам. Анализ имеющихся данных показал, что существенный экономический эффект дает применение современных инновационных систем регенерации тепла отходящих газов с целью подогрева воздуха поступающего на горение; использование газовых ванн печей отражательного типа с большой тепловой мощностью для ведения форсированного режима плавки, а также использование в них газовых инжекционных горелок с большим сроком эксплуатации. Для улучшения экологической обстановки рекомендуется использовать инновационные системы очистки дымовых газов от вредных веществ и пыли [1].

Для минимизации затрат времени на восстановления плавильных печей рекомендуется вводить в конструкцию печи быстросменный лёточный кирпич, который позволяет в случае его износа произвести быструю замену на новый в течение 20 минут в период между плавками. Для снижения теплопотерь рекомендовано сооружать плавильные печи с хорошей теплоизоляцией и герметичными устройствами подъёма и опускания заслонки печи, которые позволяют снизить угар и расход топлива и энергии [1].

При подготовке шихты к плавке с целью снижения выхода шлака и потерь металла следуют в первую очередь применять технологии дробления лома на шрёдере и сепарации (пневматическая и/или магнитная), которые позволяют очистить лом от механических загрязнений и окислов; высушить лом за счёт тепла, выделяемого при дроблении. Крупногабаритный лом необходимо фрагментировать на куски, имеющие размер 2/3 размера завалочного окна плавильной печи [2].

В промышленной практике Республики Беларусь переработка вторичного алюминиевого сырья осуществляется в условиях специализированных предприятий с получением вторичного сплава, близкого по химическому составу к марочным, за исключением высокого содержания в них железа (более 2 %, по данным). Чаще применяются специальные солевые или пламенные отражательные печи. В последнее время для ускорения процесса переработки сырья используются вращающиеся роторные агрегаты, которые в отличие от стационарных плавильных печей позволяют улучшить прогрев переплавляемого материала и снизить угар металла, поскольку загружаемая шихта «уходит» под зеркало расплава солей. Кроме того, при вращении печи происходит перемешивание расплава, что ускоряет процесс коагуляции металлических частиц.

Высокомарочные сплавы невозможно получить без рафинирования вторичных алюминиевых сплавов. Флюсы производства Белтехнолит (Республика Беларусь) ФМС-1, ФМС-1к, ФМС-3, ФМС-5, ФМС-9 нашли широкое применение в литейном производстве.

При производстве вторичного алюминия энергетические затраты на производство (в сравнении с производством первичного металла) неоспоримо существенно ниже, однако выброс вредных веществ в окружающую природную среду возрастает. В связи с чем, повышение эффективности использования флюсов и снижение вредных выбросов в окружающую среду является актуальной задачей, так как затраты на приобретение флюсов для производства высокомарочных литейных сплавов существенны.

Анализ имеющихся исследований показал, что применяемые для переплава алюминиевых ломов флюсы должны удовлетворять следующим требованиям:

- температура плавления должна быть ниже температуры плавления алюминия (659°C);

- флюс должен хорошо растворять оксид алюминия, очищая от него металл;
- плотность должна быть ниже плотности жидкого алюминия ($2,3 \text{ г/см}^3$) не менее чем на 10%;

- межфазная энергия флюса на границе с алюминием должна быть достаточно большой, чтобы предотвратить запутывание капель металла во флюсе [3].

По прогнозам экспертов доля вторичного алюминия в общем потреблении к 2030 году может возрасти до 22 - 24 млн. т. в год. В связи с чем, в условиях возрастающего дефицита сырья для выплавки высококачественных вторичных алюминиевых сплавов, для достижения высоких показателей в области переплава алюминиевых ломов, следует широко внедрять инновационные технологии по следующим направлениям [1-3]:

- перерабатывать алюминиевый шлак, что позволит возвращать в производство металл, увлеченный при выгребе шлака из печи;

- использовать установки дробления и сепарации алюминиевого лома;

- внедрять инновационные технологий рафинирования алюминиевых сплавов, что позволит сократить расход активных флюсов и повысить качество металла по содержанию неметаллических включений;

- использовать инновационные системы регенерации тепла отходящих газов для подогрева воздуха, поступающего на горение с одновременным снижением температуры отходящих газов;

- использовать газовые ванны печей отражательного типа с большой тепловой мощностью для ведения форсированного режима плавки, а также использование в них газовых инжекционных горелок с большим сроком эксплуатации;

- использовать в ваннах плавильных печах для футеровки подины и наклонной площадки, стен, современных технологий футеровки с применением подовых блоков ШСУ, ВШБС, МКРТУ, МЛСУ;

- сооружать плавильные печи с хорошей теплоизоляцией и герметичными устройствами подъёма и опускания заслонки печи;

- использовать эффективные системы очистки дымовых газов от вредных веществ и пыли для улучшения экологической обстановки;

- вводить в конструкцию плавильной печи быстросменный лёточный кирпич, что позволит в случае его износа произвести быструю замену на новый.

Список использованных источников

1. <https://cyberleninka.ru>
2. Плавка и литье алюминиевых сплавов: Справочник / [М. Б. Альтман, А. Д. Андреев, Г. А. Балахонцев и др.]; Отв. ред. В. И. Добаткин. – 2-е изд., перераб. и доп. - М.: Металлургия, 1983. – 351 с.
3. <https://www.studsell.com>

**Экологические проблемы процесса внепечной
обработки стали на установке печь-ковш**

Магистрант Ерошенко П. А., студенты гр. 10405119 Дайлид Е. С., Логонюк И.И.
гр. 10405120 Форнель А.Д.

Научные руководители: Румянцева Г.А., Немененок Б. М.
Белорусский национальный технический университет
г. Минск

Развитие техники и повышение ресурса ее работы требует использования материалов повышенной прочности, что в свою очередь приводит к необходимости, производства стали с более высокой степенью чистоты по вредным примесям и неметаллическим включениям. В таблице 1 приведена динамика изменения требований по содержанию серы и фосфора в сталях за последние 50 лет.

Таблица 1. – Изменение содержания серы и фосфора в сталях с 1970 по 2020 годы [1]

Примеси	Допустимое содержание примесей в период с 1970 по 2020 годы, масс. %					
	1970	1980	1990	2000	2010	2020
Сера	0,030	0,020	0,008	0,004	0,003	0,002
Фосфор	0,035	0,015	0,010	0,007	0,005	0,003
Сера+фосфор	0,065	0,035	0,018	0,011	0,008	0,005
Сера, класс А				0,003	0,002	0,0015
Фосфор, класс А				0,005	0,004	0,0035

Обеспечение высокой степени чистоты стали по вредным примесям и неметаллическим включениям трудно реализуется в электродуговых печах небольшой емкости с основной футеровкой. В крупнотоннажных электродуговых печах задачи такого плана вообще не решаются без использования процессов внепечной обработки стали на установках печь-ковш. На эффективность рафинирования стали оказывают влияние химический состав шлака, его сульфидная емкость, окисленность шлака, температурные условия обработки, вязкость шлака и гидродинамика процесса [2].

В значительной степени рафинирующая способность шлаков зависит и от их жидкоподвижности, поскольку процессы десульфурации и раскисления получают свое развитие на границе шлак – расплав. На большинстве предприятий для разжижения шлаков используют флюорит (плавиковый шпат) CaF_2 или алюмосодержащие материалы.

Применение CaF_2 имеет ряд существенных недостатков:

- фторид кальция способствует разъединению футеровки сталеразливочного ковша и вакуум-камер;
- в условиях высоких температур происходит частичное испарение CaF_2 , приводящее к ухудшению экологической обстановки;
- повышается стоимость обработки в виду высокой цены CaF_2 .

Ряд исследователей отмечают положительное влияние алюмосодержащих материалов на жидкоподвижность рафинировочных шлаков. В качестве таких добавок используют алюминиевые раскислительные смеси (АРС), полученные на основе отходов от переработки вторичного алюминия (ОПВА) [3,4].

Таким образом, вводя в рафинировочные шлаки добавки, содержащие CaO и Al_2O_3 , можно регулировать основность и жидкотекучесть шлаков, а также отказаться от использования плавикового шпата. Установлено [3], что содержание в шлаках 20-25 % Al_2O_3 исключает необходимость использования плавикового шпата для их разжижения.

Вместе с тем, необходимо учитывать, что отходы от переработки вторичного алюминия

содержат в своем составе 8-25 % хлористых солей, что требует их предварительной подготовки перед вводом в рафинировочные шлаки [3].

Хлористые соли натрия и калия при температурах внепечной обработки стали обладают высокой летучестью, что существенно ухудшает условия труда на установке печь-ковш. При этом в условиях окислительной среды при высокотемпературном сжигании разрушаются все хлорсодержащие соединения, образуя хлористый водород и в небольших количествах атомарный хлор. Однако при последующем охлаждении продуктов стгорания в диапазоне температур 200-450 °С происходит химическая реакция между HCl и кислородом с образованием молекулярного хлора и паров воды известная в технической литературе как процесс Дикона (Deacon). При участии некоторых природных катализаторов (хлоридов меди, железа и др.) свободный хлор синтезируется в диоксиды, кристаллы которых ассимилируются активной поверхностью пыли, содержащейся в отходящих газах [5]. Это требует корректировки схем систем пылегазоочистки. Наиболее приемлемые варианты очистки отходящих газов от хлора, следующие: мокрая очистка раствором гашеной извести Ca(OH)₂ или сухая очистка порошком кальцинированной соды Na₂CO₃. Эти же реактивы также эффективно снижают содержание HF, SO₃ и H₂SO₄ в газе [5].

Задачу очистки отходящих газов от хлористых соединений и диоксидов можно упростить, исключив хлористые соли из отходов переработки вторичного алюминия. В случае переработки алюминиевых шлаков, по бесфлюсовой технологии, содержание хлоридов в образующихся ОПВА (вторичные шлаки) составляет менее 1 %, а учитывая добавки других материалов в состав APC, содержание хлористых солей снижается до 0,3-0,5 %, что положительно сказывается на условиях труда в зоне установки печь-ковш.

Второй вариант оздоровления условия труда при внепечной обработке стали сводится к использованию отвальных шлаков в составе APC. Длительное хранение отвальных шлаков на открытой площадке приводит к практически полному окислению в них остаточного алюминия до Al₂O₃ и вымыванию из шлаков NaCl и KCl, которые используются в составе флюсов при плавке алюминиевых сплавов и удаляются в шлак вместе с оксидами. Дробление и рассев таких шлаков позволяет успешно использовать их в составе APC или разжижителей рафинировочных шлаков.

Следует отменить еще один положительный момент от использования APC и разжижителей на основе ОПВА. Известно [6], что в составе рафинировочного шлака при затвердевании формируется соединения C₂S (2CaO·SiO₂), являющееся причиной его саморазрушения из-за уменьшения плотности при протекании полиморфных α→β→γ превращений. Для стабилизации высокотемпературной модификации α-C₂S используют оксиды MgO, Al₂O₃, Fe₂O₃, BaO, K₂O, P₂O₅ и Cr₂O₃ или их комбинации. В случае разжижения рафинировочных шлаков составами на основе ОПВА в шлаке увеличивается содержание C₁₂A₇ (12CaO·7Al₂O₃), а количество фазы C₂S уменьшается и при добавке более 18 % ОПВА шлак из нестабильного переходит в стабильное состояние. Стабилизированные рафинировочные шлаки можно использовать как шлакообразующие при плавке стали в крупнотоннажных электродуговых печах [4].

Таким образом при использовании бесфлюсовых алюминиевых шлаков решается вопрос снижения вредных выбросов при внепечной обработке стали, повышается стойкость футеровки сталеразливочных ковшей, рационально используются отвальные алюминиевые шлаки для производства новых видов реагентов, исключаются отходы 4 класса опасности, подлежащие захоронению, создаются условия для применения обработанных рафинировочных шлаков в качестве шлакообразующих при плавке стали в электродуговых печах.

Список использованных источников

1. Еланский, Д.Г. Обзор докладов на пленарном заседании XIV международного конгресса сталеплавильщиков / Д.Г. Еланский, Г.Н. Еланский // Сталь. - 2016. - № 11. - С. 21-29.

2. Мельник, С.Г. Производство качественной стали с внепечным полиреагентным рафинированием / С.Г. Мельник // *Литье. Metallургия 2017: материалы XIII междунар. науч.-практ. конф., Запорожье, 25-28 мая 2017 г.* / Запорож. торг.-пром. палата, под ред. О.И. Пономаренко. - Запорожье, 2017. - С. 354-356.
3. Повышение стойкости футеровки агрегатов внепечной обработки стали / А.А. Метелкин [и др.]. - Нижний Тагил: НТИУрФУ, 2015. - 144 с.
4. Внепечная обработка стали отходами от переработки вторичного алюминия / Л.В. Трибушевский [и др.] // *Литье и металлургия.* - 2018. - № 1. - С. 100-105.
5. Бердников, В.И. Условия образования диоксинов при высокотемпературном сжигании хлорсодержащих материалов / В.И. Бердников, Ю.А. Гудин // *Известия вузов. Черная металлургия.* - 2015. - Т. 58. - № 2. - С. 77-82.
6. Стабилизация рафинировочных шлаков путем корректировки их фазового состава / О.Ю. Шешуков [и др.] // *Сталь.* - 2016. - № 5. - С. 12-15.

Влияние малых модифицирующих добавок на свойства латуней

Магистранты Волосевич Я.В., Красовский А.Л.
Научный руководитель - Немененок Б. М.
Белорусский национальный технический университет
г. Минск

При модифицировании изменение свойств сплавов происходит главным образом вследствие изменения размеров и формы структурных составляющих. Это достигается путем введения в сплавы относительно малых количеств специально подобранных добавок, которые вызывают измельчение литого зерна, а такое изменение свойств. Добавки свинца, олова и железа способствуют увеличению, а марганца – уменьшению коэффициента диффузии цинка в латунях. Свинец оказывает значительное влияние на прочность латуней во всем температурном интервале, на микротвёрдость и электросопротивление при отжиге и отпуске, а также на температурный ход электросопротивления. Его действие на перечисленные свойства осуществляются посредством изменения кинетики фазовых переходов (α в β и β' в β).

Анализ данных о пластичности латуни ЛС59-1 показывает, что в присутствии добавки ($Ni = 0,35\%$; $Si = 0,12\%$ и $Mn = 0,11\%$) интервал температур горячей обработки этого сплава заметно расширяется с некоторым уменьшением максимальных показателей пластичности. Принимая во внимание, что повышение пластичности латуни ЛС59-1 обеспечивается протеканием превращений α в β , можно сделать вывод что комплексная добавка несколько замедляет развитие этого перехода и растягивает его на больший интервал температур. Специальные исследования показали, что частицы α -фазы действительно сохраняются до более высокой температуры.

При закалке с 750°C сплав без добавок оказывается однофазным, состоящим из β -фазы, а пробы, содержащие комплексную добавку, содержат еще 15-20% нераспавшейся α -фазы.

Пластичность латуни ЛС59-1 при введении мишметалла в количестве 0,1 и 0,5 масс. % (от веса шихты). Мишметалл состоит из ряда элементов (% масс.): 21 лантана; 51,1 церия; 0,84 железа и др. При определении показателей пластичности опытных сплавов, оказалось, что латунь ЛС59-1 модифицированная мишметаллом значительно пластичнее, чем без модифицирования. Однако повышение концентрации мишметалла до 0,5% привело к уменьшению пластичности; увеличение времени выдержки сплава при модифицировании также значительно понизило показатели пластичности.

При введении 0,1 Се появляется брак в виде плен и пузырей, очевидно, церий резко уменьшает жидкотекучесть справа, что приводит к ухудшению питания усадочной раковины при кристаллизации слитка, и, как следствие, понижению плотности.

В качестве модифицирующих присадок к латуни ЛС59-1 были испробованы пять элементов: алюминий, никель, марганец, кремний и церий, а также исследовано действие их комплексов.

Из двойных добавок расширение зоны высокой пластичности вызывает алюминий, введенный в сплав вместе с церием. С увеличением концентрации этих элементов зона хрупкости сужается, а интервал высокой пластичности расширяется более чем на 50%, главным образом в сторону высоких температур. Таково же действие тройных добавок (Al+Si+Mn). Наиболее эффективными оказались две композиции четверных добавок (Al+Si+Mn+Ni) и (Ni+Si+Mn+Ce).

При введении в латунь ЛС59-1 четверных добавок (кроме Се) зона высокой пластичности расширяется на 100°C , а при введении четверной добавки, в состав которой входит церий, на 135°C . Кроме того, в этих сплавах обнаруживается два максимума пластичности вместо одного в обычных свинцовых латунях: один при температуре 700°C , а другой вблизи солидуса – при 875°C . Относительное удлинение при этом резко возрастает, достигая, например, в сплаве с церием 180%.

Как уже было отмечено, расширение зоны высокой пластичности наблюдается главным образом в сторону высоких температур, т.е. повышение пластичности под влиянием комплексной добавки происходит после завершения перехода α в β , когда сплав находится уже в однофазной β области. Таким образом, пластичность β -фазы при высокой температуре в свинцовой латуни, содержащей указанные добавки, оказывается соизмеримой с пластичностью β -фазы в простой латуни Л59. Природа этого явления характеризуется в некоторой степени данными, полученными при изучении микротвердости и параметров кристаллической решетки сплава, закаленного с температурой 800°C. Оказалось, что при введении в простую латунь свинца микротвердость β -фазы заметно возрастает, а параметры кристаллической решетки понижаются; при введении не комплексной добавки восстанавливается исходное значение микротвердости и параметры решетки. Наряду с указанным изменением свойств решетки в ряде опытных сплавов (в частности, в сплаве с четверной добавкой, содержащей церий) обнаруживается появление третьей фазы, природа которой еще недостаточно установлена.

Таким образом, в лабораторных опытах были подобраны составы комплексных добавок, которые оказали благоприятное влияние на показатели пластичности расширили интервал горячей обработки на 135°C или более чем в 2,5 раза. В этом случае было обнаружено измельчение литого зерна и действие этих добавок может быть объяснено их легирующим влиянием.

Появление трещин при прокатке медной катанки

Магистранты Волосевич Я.В., Красовский А.Л.
 Научный руководитель Немененок Б. М.
 Белорусский национальный технический университет
 г. Минск

Медная катанка является полуфабрикатом для получения проволоки. Унитарное предприятие «Цветмет», единственное предприятие в Республике Беларусь, на котором изготавливается медная катанка КМ1ор методом огневого рафинирования, характеризующим совмещение процессов непрерывного литья и прокатки. Для получения высокого качества медной катанки, необходимо строго соблюдать технологический процесс её получения. Однако в медной катанке все же есть место появления дефектов, таких как: трещины, газовая пористость, расслоения и др.

Одними из самых частых дефектов в медных катанке являются трещины. В основном трещины образуются при нарушении температурно-скоростного режима литья и пластической деформации, а также при низких пластических свойствах металла. Говорить про низкие пластические свойства меди кажется совсем нецелесообразно, так как медь обладает свойством высокой пластичности и весьма хорошо обрабатывается давлением как в горячем, так и холодном состоянии. Но при изготовлении медной катанки, слиток, выходящий из водоохлаждаемого кристаллизационного колеса, имеет температуру более 900°C. При такой температуре механические свойства меди уменьшаются (рисунок 1).

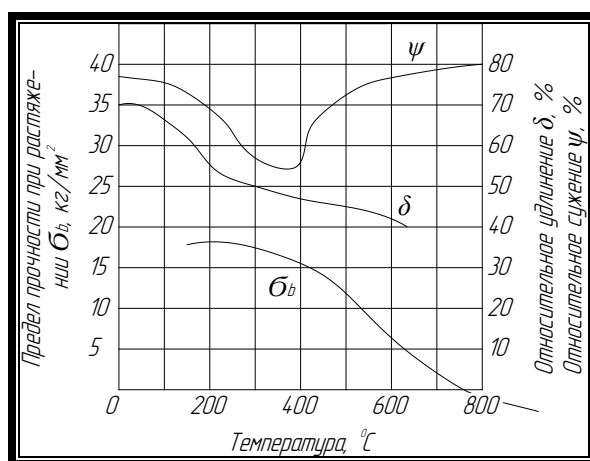


Рисунок 1 – Изменение механических свойств меди при увеличении температуры

Из рисунка 1 следует, что такие механические свойства меди как относительное удлинение при температуре (~630°C) и предел прочности при температуре (~780°C) резко приближаются к нулю. Таким образом ставилась задача увеличить пластичность медного слитка, выходящего из кристаллизационного колеса.

Решением такой задачи стала операция легирования свинцом (Pb). Операция легирования свинцом в количестве 0,03-0,05% заметно повышает механические свойства меди при высоких температурах (рисунок 2). Это связано с тем, что повышается растворимость и происходит диффузия свинца в медь до исчезновения жидкой фазы.

На рисунке 2 видно, что при легировании свинцом в количестве 0,036%, механические свойства меди, при температуре 650°C и выше, заметно увеличиваются.

После выхода из водоохлаждаемого кристаллизационного колеса медный слиток подается на 12-клетевой прокатный стан. Первые четыре клетки и два последних имеют по два валька, остальные по три. В результате прокатки, на выходе из прокатного стана, получается медная катанка диаметром $\varnothing 8$ мм.

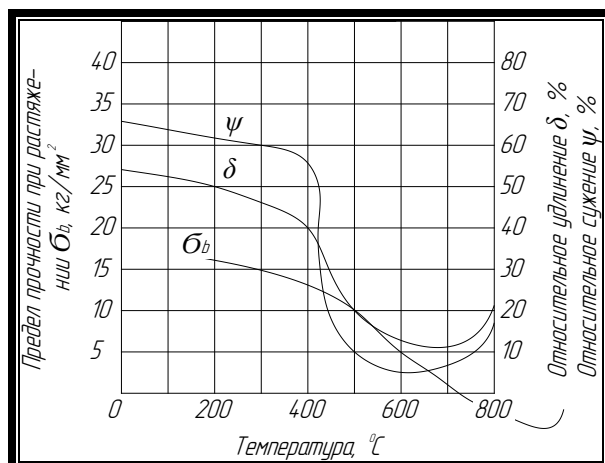


Рисунок 2 – Изменение механических свойств меди с увеличением температуры, при проведении операции легирования свинцом в количестве 0,036%

В связи с легированием, медный слиток, проходящий через прокатный стан, имеет довольно больших размеров трещины. После прохода первой клетки хорошо заметны появления трещин. При дальнейшей обработке давлением трещины изменяют свою форму, т.е. увеличиваются и растягиваются вдоль направления подачи медного слитка. При наличии таких трещин, часто происходят обрывы как при горячей обработке, так и при холодной, а также не проходят испытания на скручивание с раскручиванием.

Этому способствует наличие свинца в медном расплаве. Как уже было сказано, свинец увеличивает пластичность, но под действием свинца, при горячей обработке, медь легко разрушается в определенном интервале температур, т.е. свинец вызывает красноломкость уже в сотых долях процента. При наличии свинца в меди, появляется так называемая «область хрупкости» (рисунок 3).

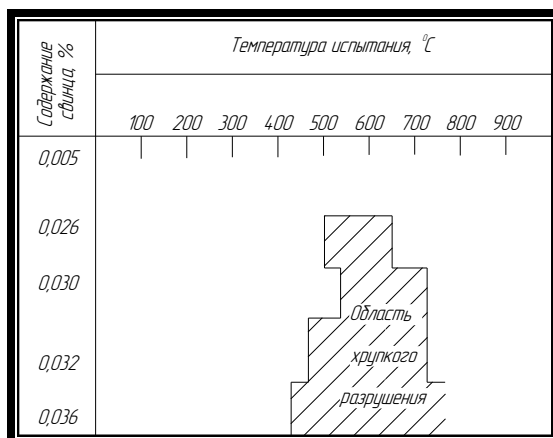


Рисунок 3 – Влияние свинца на хрупкость меди при обработке давлением

Из рисунка 3 следует, что область хрупкого разрушения, при наличии свинца, проявляется в интервале температур (~420-750°C). Таким образом, полагается не допускать в область хрупкого разрушения прохождение медного слитка. Для этого необходимо завершать горячую обработку до температуры, при которой эта область проявляется. Таким образом свинец допустим для горячей прокатки в количестве 0,03-0,05%, если минимальная температура окончания горячей обработки давлением составляет 700°C.

**Анализ процессов формирования отливок литьем в формы,
полученных с учетом теплофизического режима заполнения**

Студенты группы 10404129 Кучмин Я.С., Коршак В.Е.

Научный руководитель - Фасевич Ю.Н.

Белорусский национальный технический университет
г. Минск

Основным для получения фасонных стальных отливок при проведении экспериментальных исследований в лабораторных условиях показали достоверность разработанных методик и схем технологического процесса изготовления фасонных отливок методом обеспечивающим устойчивый режим наложения гидродинамического давления до начала кристаллизации отливки за счет разогрева прибыльной части на простую по конфигурации и размерам песчано-глинистую форму. Разработка достаточно специфического комплекса вычислительных моделей, позволяет прогнозировать процессы заполнения и затвердевания. Главное назначение для взаимосвязанных элементов «литниковая система–отливка» при режиме наложения гидродинамического давления до начала кристаллизации отливки сводится к обеспечению плавного подвода сплава из прибыльной части в полость формы и непрерывному питанию отливки в процессе ее затвердевания.

Чтобы добиться наилучших условий питания отливки, следует обеспечить ее направленную кристаллизацию взаимосвязанных элементов «литниковая система–отливка». Тепловые условия в верхней прибыльной части и в литниковой системе должны обеспечить выполнение следующего требования [1]: требуемую продолжительность перегрева в верхней прибыльной части $t_{ликв.п}$ для создания режима наложения гидродинамического давления до начала кристаллизации отливки. Должно быть создано условие (1.1) с большей продолжительностью затвердевания для верхнего сечения отливки $t_{затв.н.}$, т.е.

$$t_{ликв.п} > t_{затв.н.} \quad (1.1)$$

В работах [1, 2] для реализации выполнения необходимого требования получено следующее условие:

$$\left(\frac{\lambda_{кр}}{\delta_{кр}}\right)_{пр} = \frac{0,67 + \frac{2,093}{1,131 - X_2'}}{\delta_{тэ}}; \quad (1.2)$$

где $\lambda_{кр}$ и $\delta_{кр}$ – теплопроводность и толщина прибыльной части элементов «литниковая система–отливка»;

$\delta_{тэ}$ – приведённая толщина стенки прибыли

Условие (1.2) получено для быстроизнашиваемых деталей из инструментальной быстрорежущей стали справедливо при следующих требованиях:

непрерывность теплообмена в процессе кристаллизации отливки (заготовки), которая обеспечивается прибыльной частью взаимосвязанных элементов «литниковая система–отливка», которая формируется на модели отливок и заформовывается, после заливки теплофизическая смесь от соприкосновения с жидким металлом начинает сгорать и выделяет большое количество тепла, вокруг жидкого металла образуется раскаленная «рубашка» и металл прибыли поддерживается в жидком состоянии до полного затвердевания отливки.

кристаллизация отливки с прибыльной частью $t_{ликв.п}$ для создания режима наложения гидродинамического давления до начала кристаллизации отливки рассматривалась в целом во взаимосвязанных элементов «литниковая система–отливка»;

при заполнении песчано-глинистой формы сгорание смеси должно образовывать легко воспламеняющееся пористое вещество, способное до начала кристаллизации отливки обеспечивать медленное и устойчивое протекание режима наложения гидродинамического давления. Прибыльная часть взаимосвязанных элементов «литниковая система–отливка» должна

обладать хорошей формуемостью и оптимальной прочностью в сыром состоянии, низкой температурой воспламенения, не давать пригара на поверхностях прибылей (т.е. отсутствием химического взаимодействия между металлом прибылей и смесью). Но, конечно, самое главное – технологический процесс должен давать температуру до 2500 °С тем самым предохраняя расплав от охлаждения. Вследствие подогрева металла прибылей питание отливки жидким металлом улучшается, и величина прибылей может быть значительно уменьшена.




В работе [1] приведены примеры применения уравнения (1.2) для определения геометрических размеров питателей и условий их теплоизоляции (λ и δ), обеспечивающих получение качественных отливок.


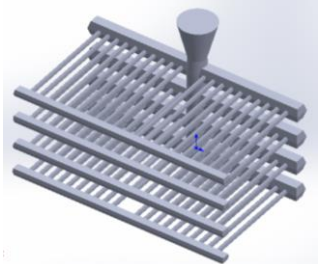
Как показали результаты расчета температурного поля и моделирование тепловых условий формирования отливки, для обеспечения технологического процесса требуемыми условиями питания стальных и чугуновых отливок если расход металла, затрачиваемого на прибыль ω_p , будет удовлетворять следующему условию:

$$1 \leq \frac{\omega_p}{\omega_n} \leq 6 \text{ и } \frac{\omega_n}{\omega_m} \geq 0,5 \quad (1.3)$$

Для обеспечения направленной кристаллизации в песчано-глинистой форме и непрерывного питания, отливки с использованием технологических элементов литниковой системы с теплофизическими свойствами прибылей должны удовлетворять требованиям (1.2) и (1.3). С целью обеспечения плавного характера необходимо соблюдать режим наложения гидродинамического давления до начала кристаллизации отливки на расплав в процессе заливки. Наилучшие условия питания отливки, исключающие проникновение усадочной раковины в тело отливки применительно условиям (1.2) и (1.3), достигаются при ограниченной номенклатуре отливок, приведенной в таблице 1.1.

Таблица 1.1 - Типовые литниково-питающие системы

Схема системы	Отливки- представители
1	2
	Стальная отливка (корпус) с расположением прибылей в горизонтальной оси
	Детали с большим количеством тепловых узлов в горизонтальной плоскости, протяженные отливки
	Цилиндрические корпусные отливки, вкладыши подшипников, протяженные по вертикальной оси

	Корпусные детали
	Тонкостенные вытянутые в виде стержня отливки (заготовки)

Для выявления эффективности влияния исследуемых теплофизических свойств прибылей, обеспечивающих устойчивый режим наложения гидродинамического давления до начала кристаллизации отливки за счет разогрева прибыльной части на характер формирования и глубину залегания дефектов усадочного происхождения в значительной мере представляет интерес температурный интервал ликвидус–солидус (так как именно в этом интервале формируются литейные дефекты в отливках, в том числе усадочные раковины и пористость).

В зависимости от структурно-механических свойств сплава в интервале ликвидус-солидус можно выделить несколько зон. Выше температуры ликвидуса расплав ведет себя как ньютоновская жидкость. При переходе через границу ликвидуса до температуры, при которой происходит структурообразование, расплав представляет собой суспензию, характеризующуюся вязким течением. В двухфазной зоне по мнению [3, 4], можно выделить суспензионный и фильтрационный механизмы питания отливки. Границей суспензионного питания, когда дефицит питания компенсируется за счет перемещения кристаллизующегося расплава, следует признать границу текучести, т.е. при температуре ниже температуры нулевой жидкотекучести Тнж питание осуществляется путем фильтрации расплава между растущими кристаллами к фронту кристаллизации.

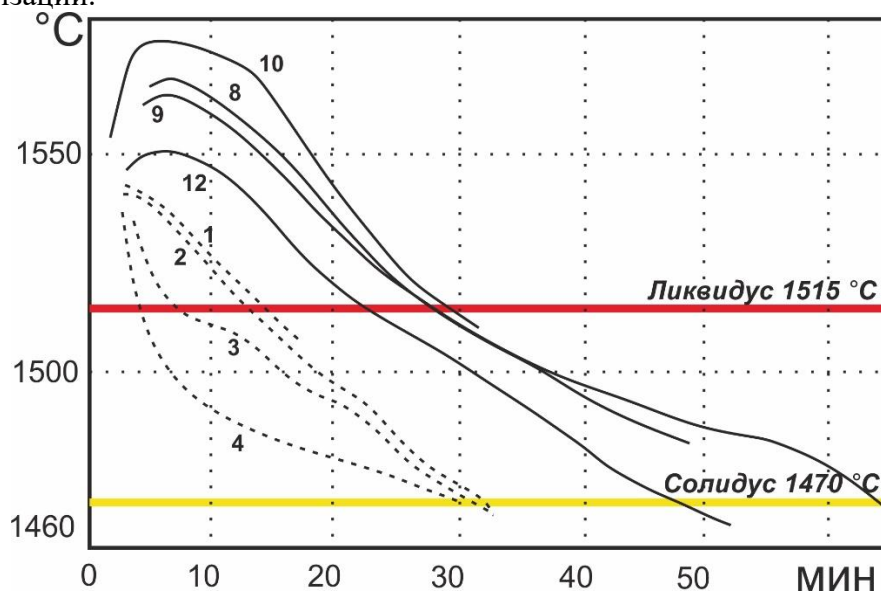


Рисунок 1.1 - Изменение температуры при затвердевании опытных отливок [5]

На рисунке 1.1 представлены температурные кривые исследуемых отливок. Группа кривых, соответствующих температурам исследуемых теплофизических свойств прибылей, обеспечивающих устойчивый режим наложения гидродинамического давления и отливки,

расположена в значительно более высокой температурной области, чем температурные кривые обычной отливки и ее прибыли. Так, например, если через 5 мин после заливки формы металлом температура в центральной зоне экзотермической прибыли (кривая 4) равна 1575° С, то в этой же зоне обычной прибыли (кривая 1) через тот же промежуток времени температура 1540° С. Особенно большая разница в температурах металла наблюдается в верхних частях отливок под прибылями. Если в отливке, изготовленной с в результате разогрева прибыльной части, например, через 10 мин (кривая 12) температура находилась на уровне 1545° С, то в обычной отливке в этой же зоне и в этот момент времени металл имел температуру 1490° С.

Если металл в центральной зоне обычной прибыли (кривая 1) достигает температуру ликвидуса через 14 мин, а солидуса через 32 мин, то в этой же зоне (кривая 10) экзотермической прибыли температуры ликвидус и солидус достигаются соответственно через 26 и 65 мин. Для верхних частей этих отливок картина выглядит следующим образом. Если в подприбыльной зоне обычной отливки (кривая 4) температура ликвидуса достигнута через 4 мин, а солидуса — через 29 мин, то для этой же части отливки с прибылью, обеспечивающей устойчивый режим наложения гидродинамического давления (кривая 12) температура ликвидуса достигнута только через 28 мин, а солидуса — через 48 мин.

В работе [1] приведена формула (1.4) для оценки изменения давления вдоль фильтрующегося потока сплава при затвердевании отливки:

$$P = P_0 - \frac{\varepsilon_v \cdot l^2}{8K(R\sqrt{t} \cdot m_c - t)} \quad (1.4)$$

где ε_v - относительный коэффициент объемной усадки сплава;

K- коэффициент фильтрации;

R- половина толщины стенки отливки;

$m_c = t_{затв}/R^2$ – относительная продолжительность затвердевания отливки;

P_0 – давление в начале потока, т.е. при $l = 0$

В литературе [1, 6, 7] предложен ряд формул для прогнозирования пористости отливок и зоны действия прибыли на этапе фильтрационного заполнения.

Выявление важных технологических параметров за счет получения характеристик, исследуемых теплофизических свойств прибылей и осуществлённый литературный анализ состояния вопроса показывает, что разработка технологического алгоритма проектирования конструкций литниково-питающих систем для управления процессом структурообразования в фасонных отливках подходит к своему логическому завершению. Для создания вычислительного алгоритма корректировки литых технологических процессов необходимо создать структуру (систему) автоматизированного расчета технологических параметров включающую в себя блоки взаимодействия программных технологических модулей способные оптимизировать гидродинамические и теплофизические процессы во взаимосвязанных элементах «литниковая система–отливка» [8].

Список использованных источников

1. Категоренко Ю.И., Чуркин Б.С., Чуркин А.Б. Автоматизированная система расчета технологических параметров при литье под регулируемым давлением: монография / Ю.И Категоренко и др.; под ред. Ю.И Категоренко. Екатеринбург: Изд-во Рос. гос. проф.-пед. ун-та, 2013. 104 с.
2. Чуркин Б.С., Гофман Э.Б., Шестаков Н.В. и др. Теория и технология методов литья под регулируемым газовым давлением. Свердловск: Изд-во Свердл. инж.-пед. ин-та, 1990. - 203 с.
3. Борисов Г.П. Давление в управлении литейными процессами. -Киев: Наукова Думка, 1988. 272 с.

4. Чуркин А. Б. Организация питания отливок при литье под регулируемым давлением / А.Б. Чуркин // Литейное производство. 2003. №11. С.12-15
5. Справник В.И., Выгоднер Д.Ф. Обогрев прибылей отливок экзотермическими смесями. - М.: Машиностроение, 1981, - 104 с.
6. Баландин Г.Ф. Основы теории формирования отливки. В 2-х частях. Ч. 2. М.: Машиностроение, 1979. - 335 с.
7. Бондарев В.А., Вейник А.И. Связь диаграммы состояния и условий питания отливки / Литейные свойства металлов и сплавов. М.: Наука, 1967. - С. 173-178.
8. Фасевич Ю.Н., Рудницкий Ф.И. Разработка методики экспериментальных исследований управления кристаллизацией литых заготовок путем оптимизации теплофизических свойств элементов литниковой системы // Литье и металлургия. 2018, №3.

Литьё в кокиль алюминиевых фасонных отливок

Студенты гр. 10404119 Родевич В.А., Стенник М.А.

Научный руководитель - Садоха М.А.

Белорусский национальный технический университет
г. Минск

Литьё в кокиль – широко применяемый процесс получения фасонных отливок путем заливки расплавленного металла в металлическую многократно используемую форму (кокиль). Заливка расплава может быть как свободной, так и проходить под низким давлением.

Главной особенностью литья в кокиль является высокая скорость охлаждения отливок из-за хорошей теплопроводности формы, что имеет весьма разнообразные последствия. Так высокие механические свойства получаемых отливок сочетаются с пониженной стойкостью самого кокиля; высокая производительность, но ограниченность минимальной толщины стенки и т.д. [1].

Кокиль (рисунок 1) обычно состоит из двух полуформ 1, плиты 2, вставок 10. Полуформы центрируются штырями 8, и перед заливкой их соединяют замками 9. Размеры рабочей полости 13 кокиля больше размеров отливки на величину усадки сплава и учитывают толщину кокильной краски. Внутренние полости и отверстия в отливке могут быть выполнены как металлическими 11, так и песчаными стержнями 6, удаляемыми из отливки после ее затвердевания и охлаждения до заданной температуры.

Расплав заливают в кокиль через литниковую систему 7, выполненную в его стенках, а питание массивных узлов отливки осуществляется из прибылей 3. При заполнении кокиля расплавом воздух и газы удаляются из его рабочей полости через вентиляционные выпоры 4, пробки 5, каналы 12, образующие вентиляционную систему кокиля. [2].

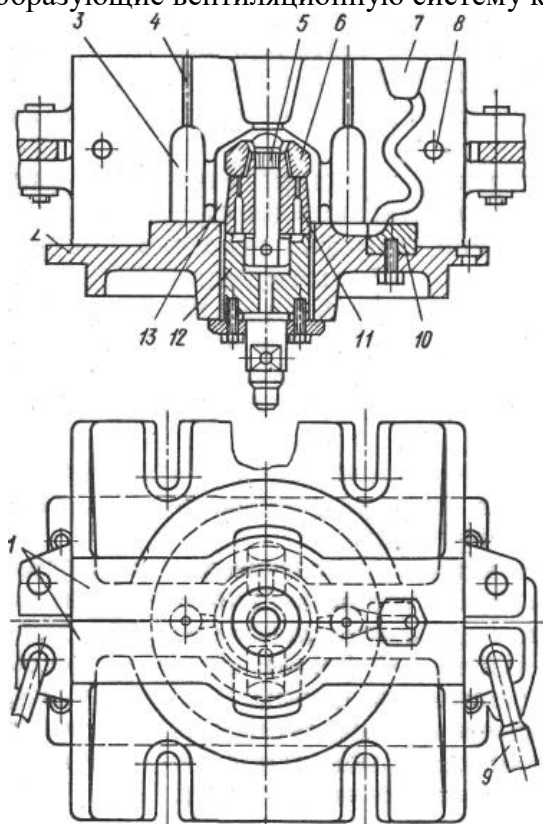


Рисунок 1 - Конструкция кокиля

Основные элементы кокиля (полуформы, плиты, вставки, стержни т. д.) обычно изготавливают из чугуна или стали. При этом металлические стержни изготавливают чаще всего из жаропрочных легированных сталей (30ХГС, 35ХГСА и др.).

Одним из недостатков кокиля является отсутствие податливости. Для получения отливок без дефектов, вызванных данной особенностью формы, часто возникает необходимость применения песчаных стержней, для оформления как внутренних полостей, так и участков внешней поверхности отливки между выступающими элементами. В таких случаях форма становится комбинированной или полуметаллической [3].

Технология литья в кокиль состоит из ряда операций:

- нагрев кокиля перед заливкой до 150...350°C и нанесение защитного огнеупорного покрытия (кокильной краски) толщиной 0,3...0,5 мм. Покрытием могут служить как различные оксиды на неорганическом связующем, так и специально приготовленные сложные неорганические композиции.

- сборка кокиля, включающая соединение его частей, установку стержней.

- заливка расплава через литниковую систему.

- кристаллизация и охлаждение отливок до заданной температуры.

- раскрытие кокиля, извлечение стержней и отливок.

Для повышения стойкости кокилей рабочую поверхность через каждые 50 – 100 отливок покрывают кокильной краской [4].

Метод литья в кокиль широко применяется для получения ответственных отливок из цветных сплавов (на основе алюминия, меди и др.) в серийном и массовом производстве, например, головок блоков цилиндров, поршней, коллекторов впускных и т.д.

Список использованных источников

1. Волочко А.Т., Садоха М.А. Алюминий: технологии и оборудование для получения литых изделий. - Минск: Беларус. навука, 2011.- 387с.
2. Садоха М.А. Литье поршней// Литейное производство. 2021. №5. С.27-29.
3. Садоха М.А., Волочко А.Т., Овчинников В.В. Технологические особенности производства поршней для высокофорсированных двигателей// Литье и металлургия. 2009. №3. С.71-75.
4. Садоха, М. А. Литейные сплавы и плавка: учебно-методическое пособие для студентов специальности 1-36 02 01 «Машины и технология литейного производства» / М. А. Садоха, Ф. И. Рудницкий, В. А. Калиниченко. – Минск: БНТУ, 2022. – 120 с.

Исследование влияния противопригарного покрытия на поведение стержней при высоких температурах

Студенты гр. 10404119 Бартошик А.А, Новацкий Д.Д.
Научный руководитель - Коренюгин С.В.
Белорусский национальный технический университет
г. Минск

Введение

Дефекты отливок, связанные с недостаточным уровнем термомеханических свойств (механических свойств смесей при тепловом и силовом взаимодействии отливки и формы), — это ужимины, просечки, механический пригар, засоры, нарушения геометрии из-за деформаций, горячие трещины и остаточные напряжения. Современный уровень знаний о механизме и факторах их образования позволяет в качественной форме сформулировать условия, при соблюдении которых можно ожидать получение отливок без дефектов. Эти условия включают в первую очередь определенные требования к термомеханическим свойствам. Исследования в данной области свидетельствуют о том, что она должна включать коэффициент теплового расширения, модуль упругости, общую и поверхностную прочность, термостойкость, деформационную способность в нагретом состоянии.

Просечка, возникает на отливках при использовании стержней и реже — форм из песчано-смоляных смесей горячего или холодного отверждения в виде тонких гребешков ближе к углам. Просечки возникают в результате заполнения металлом трещин, образующихся в стержнях под влиянием термических напряжений. [1].

Для исключения просечки в литературных источниках предлагается применение целого ряда мер [2]. Одна из предлагаемых мер — использование различного рода противопригарных покрытий.

Методика проведения испытаний

Контроль свойств стержней и влияние противопригарного покрытия при высоких температурах проводился с применением разработанной ранее методики на приборе модели LRu-DMA компании «Multiserw Morek» (Польша), который позволяет исследовать два важных параметра, влияющих на образование просечки и качество отливки: прочность стержневых смесей (измеряется прочность на изгиб) и деформации (измеряется величина прогиба образца) при высоких температурах, в том числе деформации, связанные с фазовыми и температурными расширениями при нагреве.

При проведении испытаний контролируются и фиксируются следующие параметры: температура в зоне нагрева образца, продолжительность нагрева и деформация — перемещение свободного конца образца. Изгиб образца определяется с точностью до 0,001 мм. [3]

Поведение образцов, окрашенных различными противопригарными красками при нагреве, сравнивалось с поведением исходного — неокрашенного образца.

Результаты испытаний

В работе использовались два типа противопригарного покрытия - Perma Cote 100S (на спиртовой основе) и Perma Cote 327W (на водной основе).

Исследования окрашенных образцов проводилось при высокотемпературном нагреве (900°C) с составом образцов состоящим из 100% свежего песка, 1% компонента А и 1% компонента В. **Все образцы окрашивались методом окунания, вязкость краски составляла 14-16 секунд по ВЗ-4.**

Perma Cote 100S — цирконовое антипригарное покрытие на спиртовой основе для покрытия форм и стержней. Данное покрытие используется для песчаных форм, для крупных или сложных отливок из серого и высокопрочного чугуна, и стали. Покрытие используется так же для форм из большинства связующих систем, обладает высокой огнеупорностью.

Все образцы, окрашенные данным антипригарным покрытием, имели деформацию в пределах от 3,2 до 3,6 мм. В ходе испытания образец не имел каких-либо признаков разрушения, однако, это не является основой для исключения просечек в отливках, так как, деформация образцов большая, что может приводить к дальнейшему растрескиванию в тонких частях стержня.

Результаты испытаний краски Perma Cote 100s (на спиртовой основе) представлены на рисунке 1.

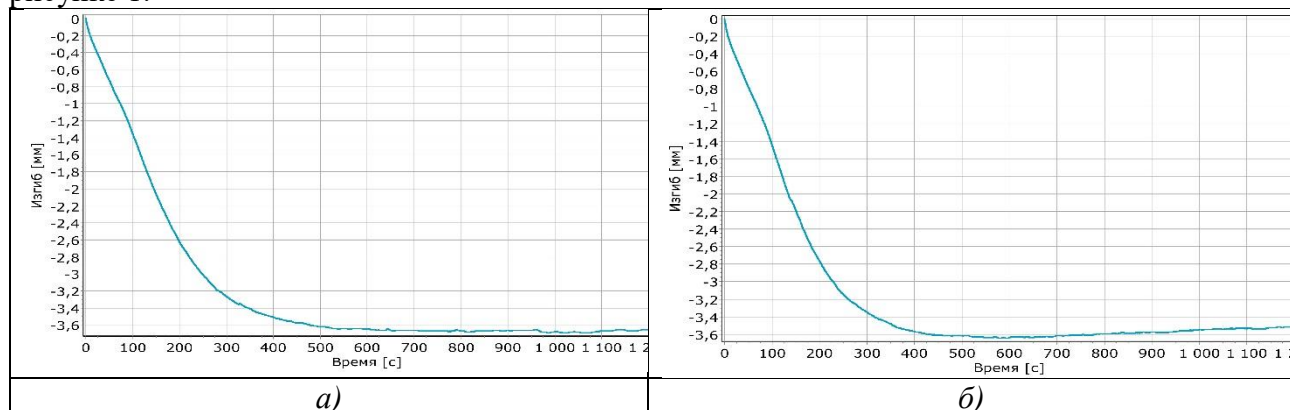


Рисунок 1 - Графики деформации образцов, окрашенных краской Perma Cote 100s (спирт): *а* – состав №1 образец 1, *б* – состав №1 образец №2.

Perma Cote 327W – покрытие для литейных форм и стержней, используемых для литья серого чугуна, чугуна с шаровидным графитом, ковкого чугуна и цветных металлов. Изготавливается в виде густой пасты с графитовым и алюмосиликатным наполнителем. Данное покрытие применяется для форм и стержней, изготовленных различными способами, такими как Cold-box, Shell-процесс или Фуран-процесс.

В образцах, окрашенных данной антипригарной краской, был выявлен обратный прогиб образца, в противоположную сторону (в сторону нагрева). В процессе испытания, величина прогиба составила 0,2 – 0,4 мм (рис.2, а, б). Данное замечание может свидетельствовать о хорошей теплопроводности краски на водной основе.

Результаты испытаний краски Perma Cote 327w представлены на рисунке 2.

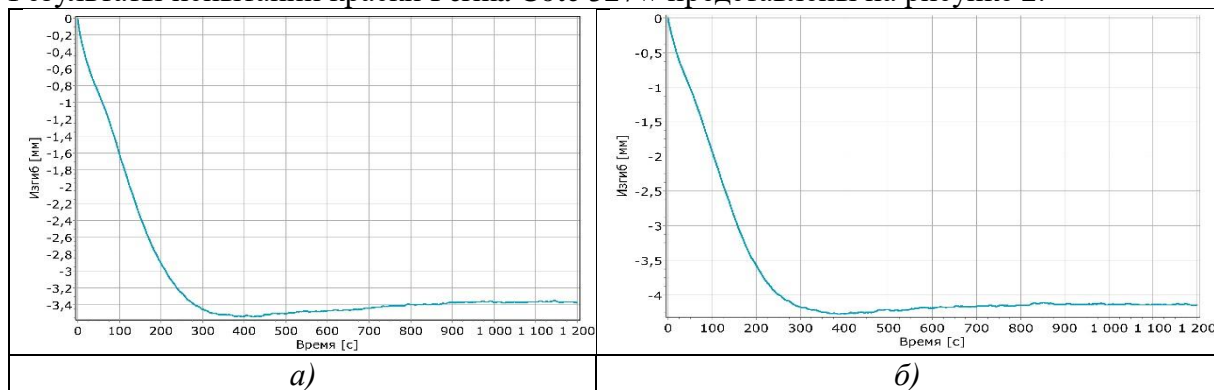


Рисунок 2 - Графики деформации образцов, окрашенных краской Perma Cote 327W: *а* – состав №1 образец 1, *б* – состав №1 образец №2.

Выводы

1. Установлено, что антипригарная краска на спиртовой основе (Perma Cote 100S) показывает значительно лучшие результаты при высокотемпературном нагреве (900°C) и последующей деформации, чем краска на водной основе (Perma Cote 327w).
2. Использование антипригарной краски на спиртовой основе снижает скорость прогрева и его разупрочнение, значительно уменьшая вероятность образования поверхностных дефектов и трещин при высокотемпературном нагреве.

3. Несмотря на различие основы антипригарных красок, низкую вероятность потери прочности стержня, возможность образование просечки сохраняется.

Список использованных источников

1. Жуковский, С.С. Прочность литейных форм / С.С. Жуковский. – М.: Машиностроение, 1980. – 290 с.
2. Бузби Э.Д. Оценка контроля дефектов типа просечек в чугунных отливках, изготовленных с использованием КОЛД-БОКС-АМИН стержней // ИТБ "Литьё Украины", №№1(101) - 2(102) 2009 г.
3. Коренюгин С.В., Ровин С.Л. Методика проведения высокотемпературных исследований стержневых противопригарных покрытий. - Труды Международной научной и научно-технической конференции «Ресурсо-и энергосберегающие инновационные технологии в литейном производстве», Ташкент, 23-2 марта 2022г.

Использование технологий 3D сканирования в литейном производстве

Студенты гр. 10404220 Пугач М.В., Моргунов Е.А.

Научный руководитель - Ровин С.Л.

Белорусский национальный технический университет
г. Минск

Аддитивные Технологии (Additive Manufacturing это ряд цифровых технологий, в которых создание изделия происходит путем добавления материала (от англ. add – "добавлять") в отличие от традиционных технологий производства, где создание изделия происходит путем удаления "лишнего" материала с заготовки.

Аддитивные технологии (АТ) применяются в литейном производстве для создания модельной оснастки, для создания готовых форм для литья без модельной оснастки или получения пилотной металлического изделия без пользования литниковой формы.

Внедрение АТ в литейное производство позволяет сократить время подготовки оснастки, снизить стоимость изготовления отливок и уменьшить вероятность появления брака. Кроме того, АТ даёт возможность изготовить изделие с геометрией практически любой сложности.

Создание объекта аддитивным способом происходит по его заранее построенной виртуальной модели. Современные технологии позволяют получить эту модель путем 3D сканирования. 3D сканирование — это создание виртуальной цифровой копии поверхности реального объекта с помощью 3D-сканера или цифровых устройств таких как мобильный телефон.

Существуют контактные (стационарные) и бесконтактные (портативные) 3D-сканеры.

Контактные сканеры изучают объект напрямую – через физическое взаимодействие. В момент исследования предмет находится на специальной поверочной плите. Координатно-измерительная машина – яркий пример 3D-сканера контактного типа. Они являются сверхточными из-за наличия твердой оси. К существенному минусу машины можно отнести необходимость обязательного соприкосновения с изучаемым объектом, медлительность и большие габаритные размеры самого сканера.

Бесконтактные 3D-сканеры используют либо обычный свет, либо определенный вид излучения. Именно через проходящее излучение или отражение света, объект подвергается цифровому исследованию. Для сканирования внутренних структур объекта применяют рентгеновские лучи или ультразвук. Бесконтактные 3D-сканеры разделяются на лазерные и оптические. Они уступают контактному сканеру в точности из-за отсутствия четкой привязки по оси, но значительно удобнее в использовании и могут сканировать объект любых форм и размеров.

Лазерные 3D-сканеры используют для зондирования объекта лазерный луч. Сканер посылает луч на предмет, а отдельно зафиксированная камера заносит данные о расположении указанной точки. По мере движения лазера по поверхности, поле зрения камеры фиксирует точку в разных местах. Триангуляционными их назвали потому, что лазерный излучатель, конечная точка и сама камера, совместно образуют треугольник (Рисунок 1).

Другая разновидность лазерных сканеров работает, измеряя время отклика луча от поверхности объекта — так называемый лазерный дальномер. Широко применяются там, где необходимо создавать 3D модели больших объектов таких как различные здания и сооружения. Их нецелесообразно использовать на небольших расстояниях, так как в таких случаях время отклика очень мало и точность данных снижается. В остальном же этот вид сканеров отличается высокой скоростью сканирования и способностью считывать все детали.

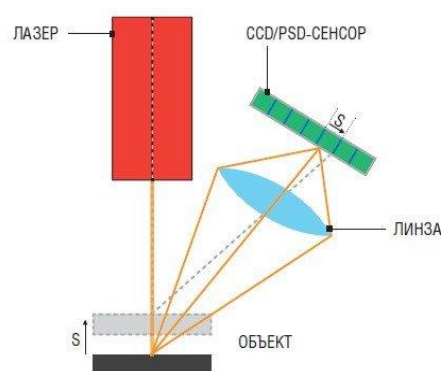


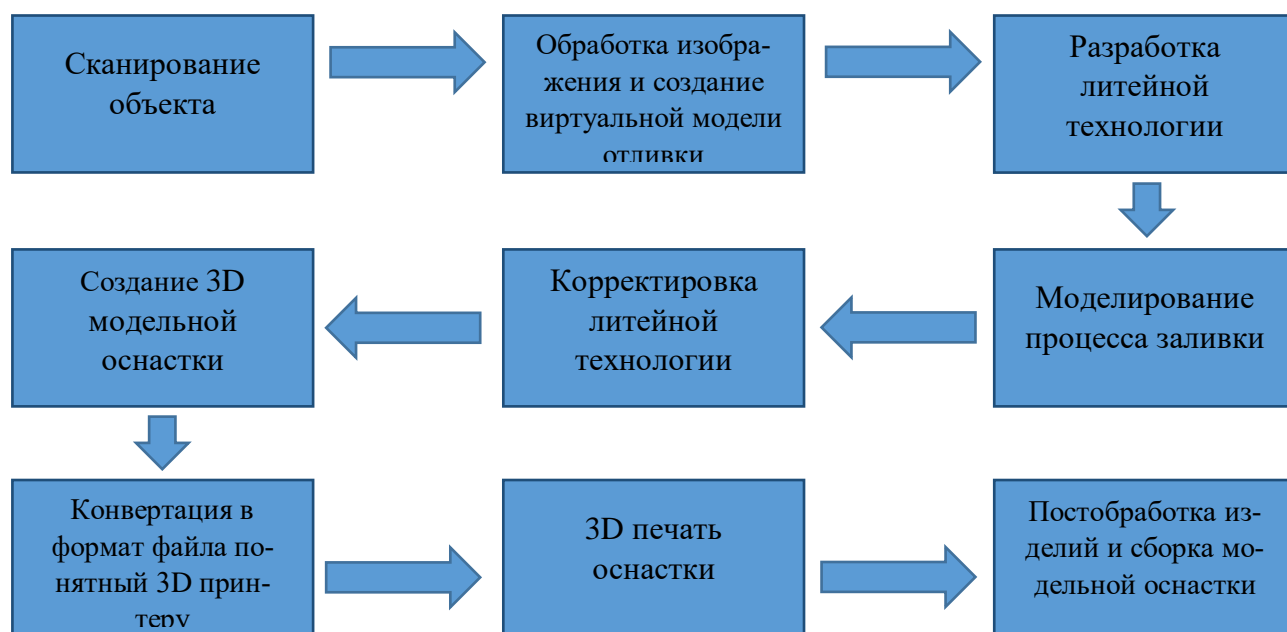
Рисунок 1 - Принцип работы триангуляционных сканеров

Недостатком лазерных сканеров является невозможность их применения на движущихся объектах. Тогда на помощь приходят оптические 3D-сканеры, которые снимают одной или несколькими камерами с разных ракурсов подсвеченный специальным проектором предмет. На основе полученной картинки и строится трехмерное изображение. «Противопоказанием» для применения этой технологии служат отражающие и пропускающие свет поверхности — блестящие, зеркальные или прозрачные. Также оптические 3D-сканеры имеют ограничения в разрешении матрицы камеры и в освещении.

К оптическим 3D-сканерам можно отнести и мобильный телефон. Хотя 3D сканирование с помощью мобильного телефона по качеству оцифровки уступает, чем специально созданный для этих целей 3D сканерам, но позволяет произвести сканирование быстрее и дешевле. Сегодня в современном обществе практически у каждого есть мобильный телефон - смартфон, на который можно установить специальное приложение для 3D сканирования. Примером таких программ является “Polycam” и “SCANN3D”

Само сканирование осуществляется двумя способами: фотографиями или видео. При первом способе пользователь с помощью камеры телефона создает ряд фотографий с отслеживанием позиции самого телефона для каждой фотографии с помощью гироскопа, встроенного в него. Отслеживание позиции телефона помогает построить 3D модель давая понять программе с какой точки была сделана каждая фотография. Требуемое количество фотографий для построения 3D модели начинается с 20 и чем больше их было произведено – тем лучше на выходе получится 3D модель. Во втором способе сканирования с помощью видео производятся те же операции что и в первом, но вместо фотографий программа работает с видео.

Как только съемка объекта завершена программа уточняет какую детализацию для 3D модели выбрать, после чего создает поле из точек и преобразует в поверхность. По завершению этого процесса мы получаем виртуальную модель, но перед этим, нам нужно её экспортировать в STL формат для её обработки в CAD программе и последующем отправкой на 3D печать, обработкой и созданием модельной оснастки.



Проверка возможностей 3D сканирования с помощью мобильных телефонов в программе “Polycam” была проведено на одном из лабораторных занятиях, где был просканирован студент и построена виртуальная модель его головы с последующей печатью на 3D принтере и получением готового твердотельная модели из АВС-пластик (Рисунок 2).

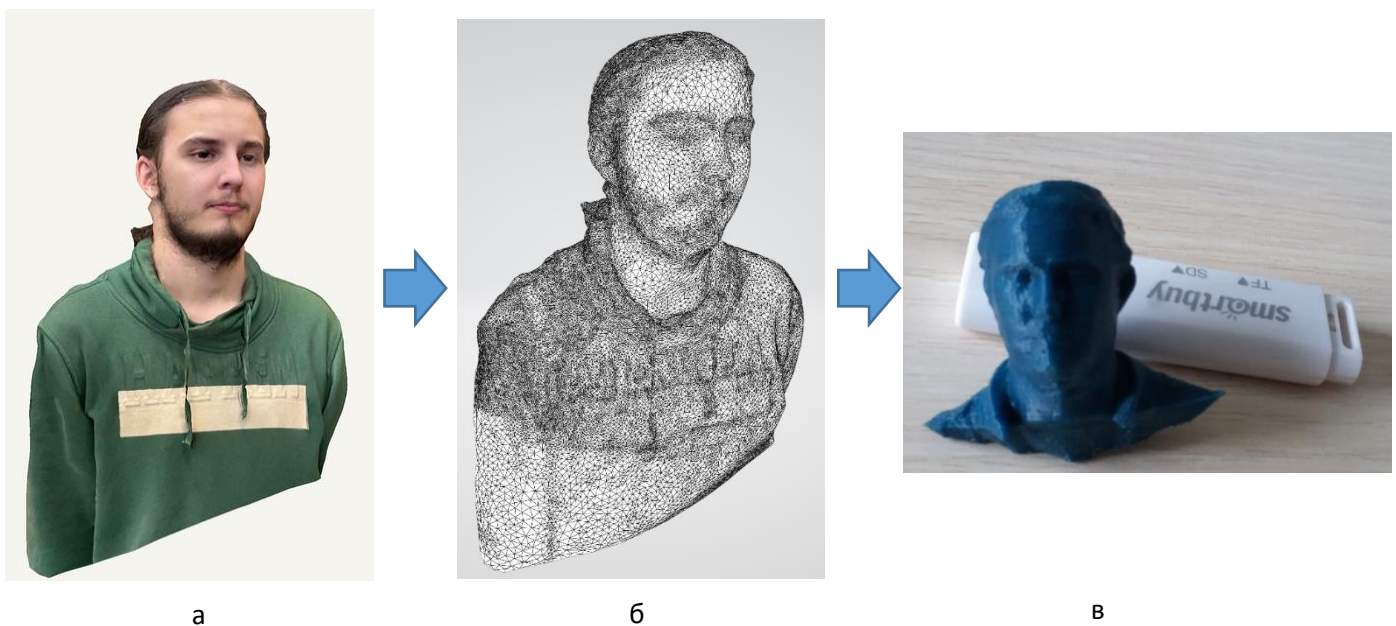


Рисунок 2 - а) фото студента, б) виртуальная модель, в) твердотельная модель из АВС-пластик

Список использованных источников

1. ВИДЫ 3D СКАНЕРОВ И ОСОБЕННОСТИ ИХ РАБОТЫ [Электронный ресурс] – URL: <https://www.2d-3d.ru/opisanie-programm/1550-obzor-3d-skanerov.html> (дата обращения: 15.12.2022)
2. Принципы работы 3D-сканера. Виды сканеров, технологии и методы сканирования [Электронный ресурс] – URL: <https://cvetmir3d.ru/blog/poleznoe/printsipy-raboty-3d-skanera-vidy-skanerov-tehnologii-i-metody-skanirovaniya/#:~:text=%D0%A1%D1%83%D1%89%D0%B5%D1%81%D1%82%D0%B2%D1%83%D0%B5%D1%82%20%20%D0%BE%D1%81%D0%BD%D0%BE%D0%B2%D0%BD%D1%8B%D1%85%20%D0%B2%D0%B8%D0%B4%D0%B0%203%D0%B4,%D1%87%D0%B5%D0%B3%D0%BE%20%D0%BF%D1%80%D0%BE%D0%B8%D1%81%D1%85%D0%BE%D0%B4%D0%B8%D1%82%20%C2%AB%D1%81%D0%BD%D1%8F%D1%82%D0%B8%D0%B5%C2%BB%20%D0%B4%D0%B0%D0%BD%D0%BD%D1%8B%D1%85.> (дата обращения: 15.12.2022)

Использование аспирационной пыли в качестве материала для динамического легирования

Магистрант гр. 50424022 Курач Д.И.

Студент гр.10404129 Тихончук Д.Г.

Научный руководитель - Ровин С.Л.

Белорусский национальный технический университет,
г. Минск

Важнейшими задачами промышленности сегодня, наряду с выпуском качественной продукции, являются снижение ее материало- и энергоемкости и улучшение экологических параметров производства [1].

Одними из главных источников образования крупнотоннажных твердых отходов и пылегазовых выбросов в окружающую среду являются металлургическое и литейное производство. Так в Беларуси, по экспертным оценкам, ежегодно образуется более 800 тысяч тонн металлургических шлаков и не менее 55-60 тыс. тонн аспирационных пылей плавильных агрегатов. Львиную долю этих объемов составляют отходы сталеплавильного производства Белорусского металлургического завода.

Однако, помимо опасности для окружающей среды, жизни и здоровья людей, промышленные отходы содержат значительное количество ценных веществ, извлечение и использование которых могло бы значительно снизить потребности промышленности в исходном сырье. Переработка и повторное использование промышленных отходов является на современном этапе важнейшим направлением ресурсосбережения и защиты окружающей среды во всех индустриально развитых странах [1, 2].

Среди вариантов повторного использования (утилизации) техногенных отходов можно выделить два направления: рециклинг – возвращение в промышленный оборот содержащихся в отходах полезных веществ в соответствии с их первоначальным использованием (например, извлечение из отходов металлов и использование их в качестве шихтовых материалов для получения марочных сплавов) или новое применение отходов в том виде, в котором они находятся (например использование дробленых, прошедших магнитную сепарацию металлургических шлаков в качестве строительных материалов, или окалины – в качестве добавки при производстве цементного шликера) [3].

Утилизация промышленных отходов зачастую осложняется из-за отсутствия достоверных сведений об их составе и свойствах, что усугубляется крайней нестабильностью их параметров. Одним из примеров такой ситуации является проблема утилизации аспирационных пылей плавильных печей. Эти пыли содержат, как правило, большое количество ценных элементов, входящих в состав получаемого в печи сплава, но из-за значительных колебаний состава, высокой дисперсности и неоднородности размеров частиц, присутствия балласта в виде соединений, содержащих компоненты футеровочных материалов, флюсов и загрязнений с поверхности шихты, сегодня практически 100% аспирационных пылей плавильных печей захранивается на полигонах промышленных отходов [2].

С целью определить возможные варианты утилизации были проведены обширные исследования аспирационной пыли электродуговых печей Минского тракторного завода. В общем случае основными компонентами этих пылей являются соединения железа, в первую очередь оксиды (Fe_2O_3 , Fe_3O_4 , FeO), а также ферриты, фаялиты и др., кроме того в них содержатся соединения кремния, кальция, магния, алюминия, цинка, меди (т.е. элементов, входящих в состав флюсов, футеровки печей, загрязнений шихты, примесей). При выплавке легированных сталей в пыли значительно увеличивается содержание компонентов, входящих в состав лигатур (ферросплавов) и легированного лома: Cr, Mn, W, V, Ni, Ti, Mo и др. (таблицы 1, 2 и рис. 1) [4].

Основная масса частичек пыли имеет размеры менее 50 мкм, при этом не менее 50% – это частицы с размерами и от 0,1 до 5 мкм.

Таблица 1 – Результаты элементного анализа аспирационной пыли сталеплавильных электродуговых печей

Наименование источника	Содержание элементов*, масс %												
	Fe _{общ}	C	Mn	Cr	Ni	Cu	Ca	Si	Al	Zn	P	S	Проч
Плавка углерод. сталей	48,3	1,85	2,74	0,32	0,15	0,10	1,80	1,52	1,66	1,12	0,12	0,20	≤3
Плавка легир. сталей	44,8	1,56	4,58	4,67	2,44	0,22	1,65	1,34	1,42	0,64	0,08	0,11	≤3

*Без учета кислорода

Таблица 2 – Результаты фазового анализа пыли, образующейся при выплавке углеродистых сталей в электродуговых печах (по основным выявленным соединениям)

Фаза	Концентрация, %
Магнетит (Fe ₃ O ₄)	45,20
Гематит (Fe ₂ O ₃)	37,64
Вюстит (FeO)	6,17
Алюмосиликат магния (AlH ₆ MgO ₅ Si)	3,24
Оксид кальция (CaO)	2,06
Кварц (SiO ₂)	2,45
Глинозем (Al ₂ O ₃)	1,58

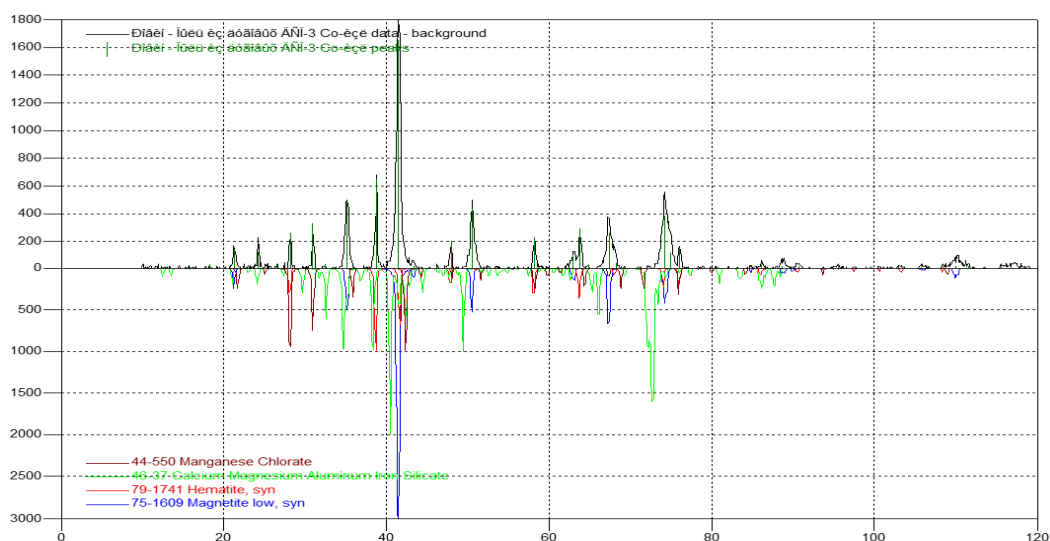


Рисунок 1 - Спектрограмма пыли ДСП при выплавке углеродистых сталей

Структура пылевидных частиц отличается высокой пористостью, неоднородностью, большим количеством поверхностных и внутренних дефектов (рисунок 1). Это предопределяет высокую поверхностную активность и реакционную способность аспирационных пылей и, как показали исследования, значительно ускоряет протекание химических реакций, восстановительных и диффузионных процессов в которых они участвуют. В частности, восстановление железа из аспирационной пыли протекает в 3-4 раза быстрее чем из окалины и при более низких температурах. Аспирационная пыль, образующаяся при выплавке легированных сталей, может использоваться как эффективный модификатор при производстве ответственных отливок из серого и высокопрочного чугуна [5].

Одним из способов утилизации пыли, образующейся при выплавке легированных сталей, может быть ее применение в качестве сырья для динамического легирования сталей. Суть данной технологии состоит в твердофазном легировании стальных заготовок за счет исполь-

зования режимов сверхглубокого проникания (СПП) тонкодисперсных твердых частиц в металлическую матрицу легируемого изделия под действием сверхмощного ударного воздействия с давлением в зоне контакта на уровне 10 ГПа [6].

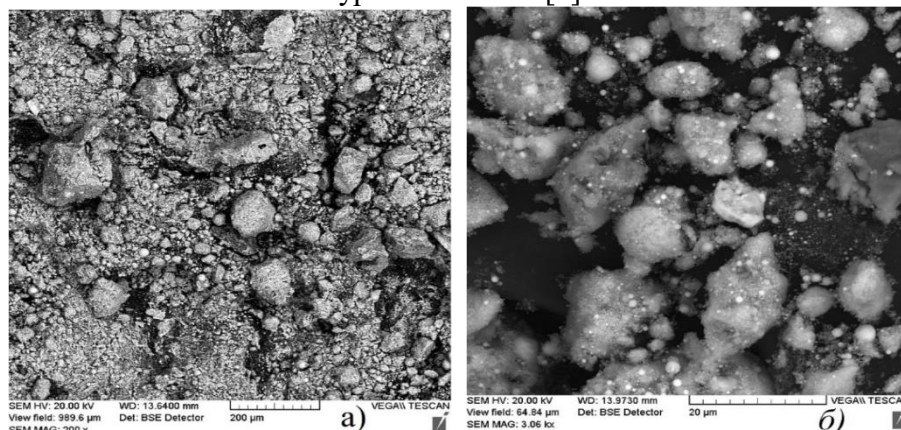


Рисунок 2 - Аспирационная пыль сталеплавильных печей: а×200; б×3000

При таких усилиях возникает специфическая область ударного взаимодействия с микрообъектами, имеющими размеры 1-100 микрон, благодаря которому стабильно наблюдается проникание твердых частиц (ударников) в металлические преграды на глубину до нескольких десятков миллиметров [6].

Внедрение микрочастиц в объем стального твердого тела происходит без предварительного нагрева в условиях кумуляции поля высокого давления. За счет этого в зоне проникания ударников реализуются динамические фазовые переходы, во время которых сопротивление твердого тела (матрицы) резко уменьшается: в период незавершенного фазового перехода возникает состояние, так называемой, сверхпластичности.

При обработке сталей в режиме СПП происходит существенное изменение химического состава твердого матричного материала (фактически холодное легирование) и соответственно значительное изменение его свойств, в первую очередь упрочнение, повышение твердости и износостойкости [6].

Основным сырьем для осуществления упрочнения методом СПП обычно служат специальные весьма дорогостоящие порошковые материалы: либо чистые металлы, либо их карбиды. Использование для этих целей аспирационной пыли, образующейся при выплавке легированных сталей, должно обеспечить не только значительное снижение стоимости исходных материалов и соответственно получаемых изделий, но и утилизацию части образующихся техногенных отходов, а значит и определенный экологический эффект.

Список использованных источников

1. Комарова, Л.Ф. Инженерные методы защиты окружающей среды: учебное пособие / Л.Ф. Комарова, Л.А. Кормина. – Барнаул: изд-во «Алтай», 2000. – 395 с.
2. Юдашкин, М.Я. Пылеулавливание и очистка газов в черной металлургии – изд. 2-е, перераб. и доп. / М. Я. Юдашкин. – Москва: «Металлургия», 1984. – 320 с.
3. Родионов, А.И. Техника защиты окружающей среды: учебник для вузов / А.И. Родионов, В.Н. Клущин, Н. С. Торочешников. – Москва: Химия, 1989. – 512 с.
4. Ровин, С.Л. Классификация и свойства дисперсных металлоотходов / С.Л.Ровин, Л.Е.Ровин // Литье и металлургия. – 2015. – № 2. – С.5–13.
5. Рудницкий, Ф.И. Повышение прочности серого чугуна путем введения в расплав дисперсных добавок/ Ф.И Рудницкий, С.А Куликов, В.А Шумигай// Литье и металлургия. - 2018г., № 3, с. 43-49.
6. Яздани-Черати Дж. Х. Динамическое легирование стали порошковыми сгустками / Дж. Х. Яздани-Черати, В.Г. Шарифзянов, Ю.С. Ушеренко, С.М Ушеренко // Перспективные материалы и технологии: материалы международного симпозиума 22-26 мая 2017: в 2 ч. / под ред. В. В. Рубаника. – Витебск: ВГТУ, 2017. – Ч. 2. – С. 212-214.

Влияние ультразвуковой обработки расплава на структуру и свойства слитков из алюминиевых сплавов

Магистрант группы 50424022 Дикун А.О.

Научный руководитель - Ровин С.Л.

Белорусский национальный технический университет
г. Минск

Наряду с традиционными способами воздействия на структуру и, соответственно, механические свойства металлических сплавов введением в расплав специальных модифицирующих добавок, известным, хотя и не так широко используемым методом, является физическое воздействие на расплав в процессе кристаллизации: вибрация, ультразвук, электрогидравлический удар и др. В тоже время в тех случаях, когда необходимо строгое соблюдение заданного элементного состава или при обработке чистых металлов, зачастую применение физических методов является предпочтительным. Среди них, одним из наиболее перспективных является применение механических ультразвуковых волн, особенно при обработке легких металлов.

Обработка расплава ультразвуком, помимо основного модифицирующего эффекта – измельчения зерна формирующегося слитка, повышает скорость растворения легирующих элементов, улучшает дегазацию и обеспечивает гомогенизацию металла по всему его объёму.

Для достижения требуемого эффекта важнейшее значение имеет правильный выбор параметров ультразвуковой обработки сплава: частоты, мощности и амплитуды ультразвуковых колебаний, времени воздействия и условий введения ультразвука в расплав. Кроме того, важным фактором является подбор материала волновода (волновод должен обладать необходимой жаропрочностью, инертностью к обрабатываемому расплаву, устойчивостью к ультразвуковому воздействию) и строгое соблюдение заданного химического состава сплава.

Типовая схема установки ультразвуковой обработки расплава показана на рисунке 1.

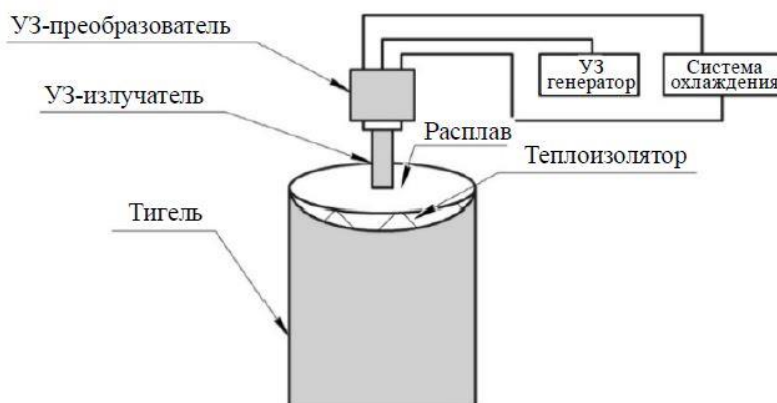


Рисунок 1 - Типовая схема ультразвуковой обработки расплава

Результаты исследований воздействия ультразвуковой обработки на алюминиевые сплавы, представленные различными авторами, подтверждают высокую эффективность этого метода при дегазации расплава, в первую очередь как средства борьбы с водородной пористостью, а также для измельчения структуры получаемых слитков или отливок. Эксперименты, проведенные авторами [1-3], показали, что воздействие ультразвуком с частотой 15-20 кГц на силумины, дюралюмины и тройные сплавы типа $AlSi9Cu3$ в процессе кристаллизации позволяет в 3-4 раза уменьшить средние размеры зерна получаемых слитков до 60-80 мкм. Результаты эксперимента по воздействию ультразвуком на алюминиевый сплав Al-4% Cu показаны на рисунках 2, 3.

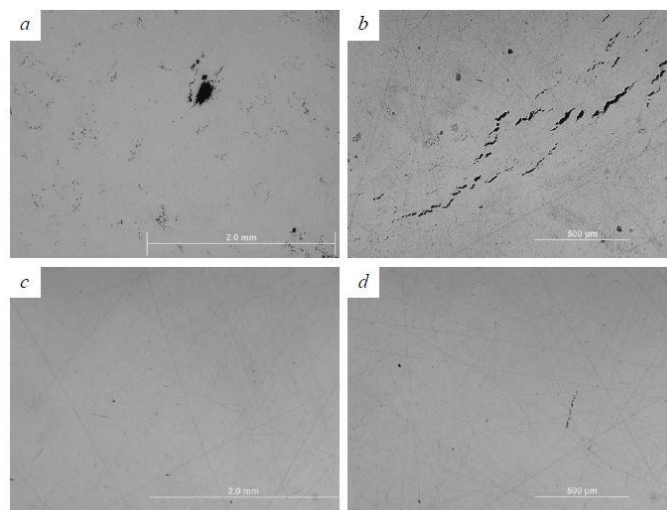


Рисунок 2 - Структура образцов сплава Al-4%Cu: a, b – без ультразвуковой обработки расплава; c, d – с применением ультразвуковой обработки расплава

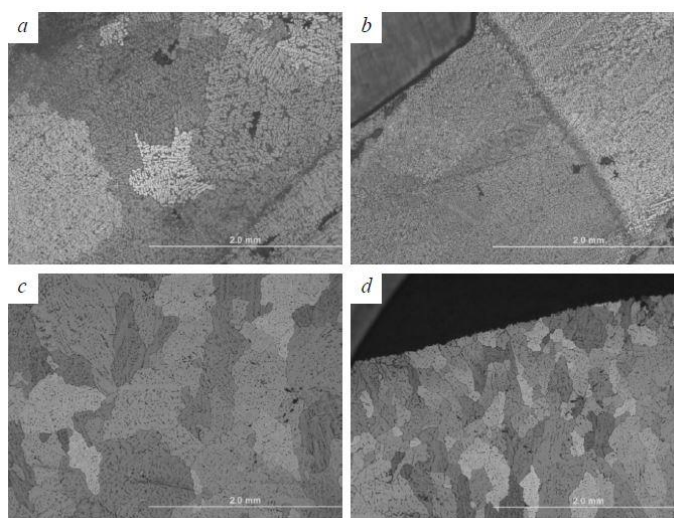


Рисунок 3 - Структуры образцов сплава Al-4%Cu в поляризованном свете: a, b – без обработки расплава; c, d – с применением ультразвуковой обработки расплава

В работах [4, 5] описано воздействие ультразвуковых колебаний на зарождение и рост кристаллов алюминиевого сплава марки А356 (аналог АК7пч), содержащий 6,5-7,5 % кремния. Использовался ультразвуковой генератор мощностью 1,5 кВт с частотой 20 кГц.

Температуры начала и конца кристаллизации сплава составляют 614 °С и 554 °С, соответственно. Первичные дендриты алюминия образуются при 614°С, двойная эвтектика при 574°С, тройная эвтектика и комплекс интерметаллидных фаз формируются на последних стадиях кристаллизации. Без ультразвуковой обработки сплав имел дендритную структуру со средним размером зерна до 1-1,5 мм. После ультразвуковой обработки зерна приобрели сферическую форму со средним размером зерна не более 200 мкм.

В указанных работах также приведены результаты исследования режима обработки расплава ультразвуком: прерывистый и непрерывный варианты обработки. Эксперименты показали, что прерывистое (импульсное) воздействие эффективнее измельчает зерно, чем непрерывная ультразвуковая обработка. Увеличение длительности ультразвуковой воздействия в изотермических условиях с 3-5с до 10-20с, также лишь незначительно улучшило структуру.

В работе [6] исследовалось влияние ультразвуковой обработки расплава на качество поверхности непрерывнолитой заготовки из сплава Al-1% Si. Использовался генератор ультразвука с максимальной мощностью 1 кВт и частотой 22,3 кГц.

В отсутствии ультразвукового воздействия температура по длине разливочного устройства через каждые 100 мм снижается в среднем на 11 °С. При ультразвуковом воздействии распределение температуры по сечению более равномерное и максимальный градиент составляет около 2 °С.

Шероховатость поверхности слитка снизилась с 30-40 мкм до 10 мкм. Исследование микроструктуры полученных слитков показало, что в отсутствии ультразвуковой обработки структура слитка состоит главным образом из крупных зерен (средний размер зерна составляет около 100 мкм). Ультразвуковая обработка расплава при непрерывном литье приводит к уменьшению среднего размера зерна до 31,2 мкм. Так же, согласно полученным данным после ультразвукового воздействия повышается растворимость кремния в α -фазе, первичные кристаллы кремния становятся тоньше.

Авторы работы [1] использовали ультразвуковую обработку для изменения литой структуры и улучшения механических свойств сплава AlSi9Cu3.

Микроструктура образца, отлитого без ультразвуковой обработки расплава полностью дендритная, длина отдельных ветвей достигает 700 мкм. Ультразвуковая обработка при 640 °С способствовала формированию розеточных зерен алюминия со средним размером около 65 мкм. Снижение температуры расплава при обработке до 630-620 °С позволило получить розеткоподобные и округлые зерна со средним размером около 50-55 мкм. А ультразвуковая обработка при 615 °С обеспечивает преобладание в микроструктуре сферических зерен со средним размером зерен около 43 мкм. Кроме изменения размера и формы формирующихся зерен металлической матрицы отмечено изменение размера, толщины и межфазного расстояния эвтектических выделений кремния. Для каждой температуры обработки повышение мощности способствовало измельчению зерна.

Таким образом, анализ результатов исследований, представленных в открытых источниках, позволяет сделать вывод о перспективности ультразвуковой обработки расплавов легких металлов с целью дегазации, улучшения их структуры и повышения механических свойств, при этом наилучший эффект с точки зрения воздействия на микроструктуру формирующегося слитка оказывает пульсационное воздействие ультразвука при температурах наиболее близких к точке начала кристаллизации сплава.

Список использованных источников

1. Puga, H. Influence of ultrasonic melt treatment on microstructure and mechanical properties of AlSi9Cu3 alloy / H. Puga [и др.] – J. Mater. Proc. Technol, 2011. – No. 211. – P.1729–1735.
2. Kudryashova, O.B. Ultrasonic effect on the penetration of the metallic melt into submicron particles and their agglomerates / O. B. Kudryashova [и др.] – Russ. J. Non-Ferrous Metals, 2017. – No 4. – С. 427–433.
3. Sillekens, W.H. The ExoMet Project: EU/ESA research on high performance light metal alloys and nanocomposites / W.H. Sillekens [и др.] – Metal. Mater. Trans. A: Phys. Metal. Mater. Sci., 2014. – No 8. – P.3349–3361.
4. Vorozhtsov, S. The Influence of ScF3 nanoparticles on the physical and mechanical properties of new metal matrix composites based on A356 aluminum alloy / S. Vorozhtsov – JOM, 2016. – No. 12. – P. 3101–3106.
5. Jian, X., Effect of power ultrasound on solidification of aluminum A356 alloy / X. Jian, H. Xu, T.T. Meek, Q. Han // Materials Letters 59, 2005. – P. 190–193.
6. Xin-tao, Li. Study of ultrasonic melt treatment on the quality of horizontal continuously cast Al–1%Si alloy / Li Xin-tao, Li Ting-ju, Li Xi-meng, Jin Jun-ze // Ultrasonics Sonochemistry 13, 2006. – P.121–125.

Обработка материалов давлением

Подготовка поверхностей деталей к холодной сварке давлением

Магистрант гр. 50424022 Апишев В.В.

Научный руководитель Минько Д.В.

Белорусский национальный технический университет
г. Минск

Холодная сварка – это разновидность высокоинтенсивной сварки давлением без нагрева, при которой контактирование и активирование свариваемых поверхностей происходит за счет вынужденной пластической деформации с предварительной тщательной очисткой поверхностей от органических покрытий [1].

Механизм образования соединения при холодной сварке состоит из 3-х стадий: физическое контактирование, т. е. пластическое деформирование поверхности деталей в холодном состоянии до полного смятия микро- и макронеровностей; активирование поверхностных атомов – в это время происходит встреча возбуждённых атомов дислокаций, что приводит к схватыванию поверхностей; снятие напряжений в объёме сварного соединения, когда после прекращения внешних сжимающих сил, происходит мгновенная релаксация, так как межатомное взаимодействие на три порядка выше сжимающих сил и разрушение сварного соединения не происходит [1].

В обычных условиях поверхности технических металлов представляют собой сложные системы, состоящие из плёнок окислов, адсорбированных газов, масляных плёнок, паров углеводородов. Их удаление включает в себя несколько последовательных операций: обезжиривание, удаление исходных, в основном оксидных, плёнок, пассивирование, нейтрализацию, промывку, сушку.

Главным препятствием холодной сварке, не устранимым в процессе деформации, являются жировые плёнки на поверхности соединяемых деталей [2, 3]. Когда жировая плёнка не удалена или удалена недостаточно полно, то при деформировании металла она растягивается, утоняется, не теряя, как правило, своей сплошности, и препятствует соединению двух металлических поверхностей.

Обезжиривание используют для удаления загрязнений, масла, маркировочной краски протиркой растворителями либо в ваннах различного химического состава [4]. Для ускорения процесса обезжиривания иногда используют ультразвуковые колебания.

Оксидная плёнка после её механического удаления образуется практически мгновенно. Поэтому её удаляют непосредственно при сварке. При этом условии может произойти контакт ювенильных поверхностей, являющийся необходимым условием получения прочного сварного соединения. Экспериментально установлено, что в процессе пластической деформации оксидная плёнка металлов при холодной сварке разрушается и выносится из зоны соединения. То есть наличие на поверхности металла оксидной плёнки не является принципиальным препятствием для его холодной сварки [5].

Механическую подготовку проводят дробеструйной обработкой или металлической щётками. Дробеструйную обработку проводят для стальных деталей с толстой оксидной плёнкой (после горячей деформации, термообработки и т.д.).

Способ зачистки поверхности вращающимися щётками применяется наиболее широко. Этот метод подготовки поверхности обеспечивает наибольшую прочность соединений. Однако, при практическом использовании необходимо строго соблюдать следующие требования:

1. Щётки, должны быть чистыми и сухими; нельзя использовать для других целей: снятие изоляции, удаление окалины и т. д. Необходимо постоянно следить за их чистотой и периодически промывать их бензином, не допуская загрязнения. Попадание грязи и жира со щёток на поверхность обрабатываемых деталей, как правило, исключает возможность холодной сварки.

2. Чистыми и сухими должны быть свариваемые детали. Так как детали часто покрыты консервационной смазкой, следует тщательно удалять слой жира, как детали поступят на операцию подготовки поверхностей к холодной сварке.

В течение короткого промежутка времени между очисткой и холодной сваркой наблюдается некоторое повышение прочности, но сохранить чистоту поверхности длительное время в реальных производственных условиях в отличие от лабораторных проблематично, поэтому рекомендуется сваривать детали в течение одной рабочей смены, во время которой проходит очистка [6].

Обрезка концов деталей специальными резаками производится перед сваркой на стыковых машинах. Подготавливаются только торцы свариваемых деталей. Наиболее широко применяется обрезка концов специальными резаками, или «кусачками».

При обрезке концов деталей, подготавливаемых к стыковой холодной сварке, необходимо обеспечить ровный срез, без сколов и изломов. Поверхность среза должна быть перпендикулярной к продольной оси соединяемых деталей.

К другим механическим способам очистки относят подрезку резцом на токарном станке, шабрение [5].

Очистка путём химического травления осуществляется в кислотных и щелочных растворах с различными добавками для улучшения взаимодействия с поверхностью, пассивирования поверхностей и регулирования скорости травления.

Алюминиевые и магниевые сплавы требуют дополнительной химической обработки для уплотнения и стабилизации новой оксидной пленки, ее пассивирования. Детали из алюминиевых сплавов пассивируют одновременно с травлением, вводя в травящий раствор хром-пик. Магниевые сплавы пассивируют после травления, обрабатывая в растворе хромового ангидрида (Cr_2O_3).

Для небольших деталей ответственного назначения из коррозионностойких жаропрочных сталей и сплавов, тугоплавких металлов и медных сплавов иногда применяют электролитическое травление и полирование.

После химического или электролитического травления часто необходима нейтрализация, т. е. удаление с поверхности продуктов реакции или электролита. Эту операцию называют также осветлением поверхности [4].

При холодной сварке мелких деталей, механическая подготовка нередко оказывается практически неудобной. В случае алюминиевых деталей может быть применено их прокаливание на открытом воздухе при температуре 350-400 °С. Из работы [3] следует, что при подготовке деталей методом термообработки, на их поверхности сгорают жировые плёнки.

Подготовку к холодной сварке путём термообработки свариваемых деталей рекомендуется производить при условии, что в дальнейшем гарантируется полное отсутствие загрязнения подготовленных термообработкой поверхностей до их сварки.

На качественное соединение деталей при холодной сварке влияет также нанесение твёрдых плёнок на свариваемые поверхности. Мягкая и пластичная плёнка будет деформироваться вместе с растекающейся под ней поверхностью, и даже при весьма значительном растекании она или не разрушится и не даст возможности вступить в контакт новым чистым слоям поверхности металла, или будет разрушаться при очень больших деформациях. Как бы ни чистили поверхности – механически и электролитически – в обычных атмосферных условиях на них всегда останутся какие-то загрязнения. Эти загрязнения будут растекаться вместе с пластичной пленкой и тем самым предотвращать истинный контакт как по пленкам, так и по чистому металлу. Если пластичная пленка и разрушится в процессе деформации, то, так как она все же будет сильно деформироваться и сглаживаться, имеющиеся на ней загрязнения будут выдавливаются на появляющиеся из-под пленок чистые слои металла. Таким образом, присутствие пластичных пленок на поверхностях, подвергающихся сварке, затрудняет осуществление сварки. Иная картина получится при наличии на поверхности относительно твердой и малоэластичной пленки. При некотором сравнительно небольшом растекании поверхности такая пленка треснет, и далее отдельные ее куски будут двигаться вместе с растекающейся

поверхностью, не увеличиваясь по площади, следовательно, в зоне контакта появятся большие площади чистых поверхностей нижележащего металла.

Такие пленки полезны не только тем, что позволяют появиться новым поверхностям при растекании. Вследствие их относительно высокой твердости, пленки мало деформируются, остающиеся на них загрязнения будут зажиматься между осколками пленки выноситься из зоны сварки.

После разрушения и выноса из зоны сварки пленок между чистыми поверхностями металлов, при давлении порядка твердости металла, возникает сцепление в результате действия сил межатомного воздействия.

Никелирование, являющееся лучшим из способов покрытия, обеспечивают стабильно высокое качество, если подготовленные детали сразу же после никелирования защищаются от возможных загрязнений, в том числе и от захватывания руками [1].

Следует упомянуть современные способы обработки поверхностей деталей таких как: реактивное ионное травление и ионно-плазменнонапыление.

Процесс ионного травления проявляется в удалении слоя вещества с находящимися на его поверхности загрязнениями и адсорбированными газами путем распыления [7].

Ионно-плазменной обработкой осуществляется финишная очистка подложек в условиях вакуума перед процессами нанесения пленочных покрытий в едином с ними цикле вакуумной откачки. Это позволяет получать высокоплотные, прочно сцепляющиеся с подложками пленки. После ионно-плазменного травления поверхность подложки становится высоко химически активной.

В качестве рабочих газов для очистки используются инертные газы, воздух, кислород и смеси этих газов. Выбор газа для очистки определяется материалом подложки и предполагаемым видом поверхностных загрязнений. Неорганические загрязнения удаляются в основном физическим распылением ионами аргона, органические – обработкой в плазме кислорода [8].

При ионно-плазменной очистке удаление загрязнений происходит в соответствии с одним или несколькими механизмами, основными из которых являются: термическая десорбция загрязнений в результате разогрева подложки под действием ионной и электронной бомбардировки, распыление и образование летучих соединений загрязнений с химически активными ионами и радикалами плазмы. Для очистки используется физическое распыление, ионно-химическое и плазмохимическое травление, а также сопутствующий обработке разогрев подложки в результате трансформации энергии частиц плазмы в тепло.

Если стоит задача получения очень чистых поверхностей, то ионная очистка комбинируется с высокотемпературным отжигом в высоком вакууме. В результате распыления при ионной бомбардировке удаляются поверхностные загрязнения, но при этом создаются дефекты структуры материала на поверхности, которые могут быть удалены отжигом.

Ионно-плазменное напыление включает в себя процессы создания покрытий – плёнок в вакууме на подложках, в которых материал покрытия переводится из твёрдой фазы в газовую распылением мишени энергетическими ионами. Плёнка формируется на поверхности подложки распыленными частицами.

При ионно-плазменном нанесении плёнки имеют лучшую адгезию, чем плёнки, полученные другими методами в силу высокой энергии распыленных частиц на поверхность детали. Поскольку процесс распыления не вызывает расплавления материала, можно получать плёнки тугоплавких материалов, а также неплавящихся материалов. Регулируя состав энергетических ионов и газовую среду во время нанесения, можно изменять свойства получаемых плёнок, контролировать и управлять их стехиометрией.

Вышеперечисленные способы подготовки поверхности перед операцией холодной сварки могут применяться как вместе, так и по отдельности. Для получения качественного сварного соединения необходимо учитывать особенности и свойства каждого материала участвующего в процессе сварки, так как не каждая операция по очистке поверхности подойдёт для определённой марки материала.

Химические способы очистки поверхности применять не рекомендуется, это объясняется тем, что остатки травящих и моющих веществ практически всегда остаются на поверхностях деталей, и препятствуют образованию прочного соединения в процессе сварки, что требует ввода дополнительной операции нейтрализации и пассивирования. Кроме того, химические способы неэкологичны по причине стекания большого количества растворителей в канализацию.

Список использованных источников

1. Банов, М. Д. Специальные способы сварки и резки / М. Д. Банов, В. В. Масаков, Н. П. Плюскина. – М.: Академия, 2009. – 208 с.
2. Баранов, И. Б. Холодная сварка пластичных металлов / И.Б. Баранов. – Л. : Машиностроение, 1969. – 392 с.
3. К вопросу о подготовке поверхностей деталей к холодной сварке / И. Б. Баранов. // Автоматическая сварка. – 1958. – №1. – С. 63–70.
4. Чуларис, А. А. Технология сварки давлением / А. А. Чуларис, Д. В. Рогозин. – Ростов н/Д: Феникс, 2006. – 221 с.
5. Стройман, И.М. Холодная сварка металлов / И. М. Стройман. – Л. :Машиностроение : Ленингр. отд-ние, 1985. – 224 с.
6. Айнбиндер, С.Б. Новые способы сварки давлением / С.Б. Айнбиндер. – Рига: Издательство Академии наук Латвийской ССР, 1960. – 115 с.
7. Архипов, А. В. Основы технологии электронной компонентной базы: учебное пособие / А.В. Архипов, М.А. Советкина. – Самара: Издательство Самарского университета, 2022. – 192 с.
8. Ивановский, Г. Ф. Ионно-плазменная обработка материалов / Г. Ф. Ивановский, В. И. Петров. – М.: Радио и связь, 1986. – 232 с.

Пути усовершенствования производства катанки

Студенты гр. 10402120: Бородич Л.А., Гаан В.В.

Научный руководитель – Томило В.А.

Белорусский национальный технический университет
г. Минск

На существующих станах возможности снижения затрат производства катанки при одновременном повышении качества очень ограничены. Более выгодно улучшать потребительские свойства готовой продукции, используя новые процессы термомеханической обработки катанки с прокатного нагрева.

Необходимо изменить схему расположения, структурный состав и характеристики оборудования проволочного стана. Это позволит регулировать температурный режим прокатки и контролировать температуру конца прокатки в широком диапазоне – от 800 до 1200 °С. Так становится возможным проводить прокатку с нормализацией и термомеханическую обработку катанки, что позволит исключить или сократить длительность процессов термообработки в дальнейшем диапазоне [1].

Наибольшее влияние на между клетьевые усилия в блоке осуществляет распределение передаточных чисел по клетям блока. Рациональным является такое распределение передаточных чисел, которое соответствует условиям деформации металла в овальных и круглых калибрах блока при свободной прокатке. В данном случае маленькое уменьшение среднего диаметра раската на входе в блок обеспечивает достаточно равномерное распределение минимальных натяжений между клетями блока. Это означает, что процесс прокатки будет стабильным, исключается возможность перегрузки приводных линий отдельных клеток [2].

Для наименьшего количества поверхностных дефектов в нечетных редуцирующих клетях роликовая проводка оснащена датчиками системы управления вращением роликов, позволяющими обнаружить отклонения от нормы во время вращения роликов, особенно на начальных этапах контакта с раскатом.

После редуциционно-калибрующего блока перед укладчиком витков устанавливаются охлаждающие секции для регулирования температуры катанки при укладке витков.

Для уменьшения колебаний заднего конца рулона раската применяют укладчики витков с тянущими роликами наклонного типа с максимальным приближением роликов к укладчику витков. Ограничительная проводка установлена на выходе машины для укладки рулонов, чтобы уменьшить искажения, связанные с концевыми колебаниями. Укладчик витков должен иметь сменный держатель, с мгновенной заменой направляющей трубы [3].

Для обеспечения надежности качества учитываются все изменяющиеся параметры процесса и свойства материала, как, например, температуры, режимы охлаждения и свойства готовой продукции, определяемые методами неразрушающего контроля. Это позволяет в случае отклонения от указанных нормативных данных немедленно вмешиваться в производственный процесс и вносить соответствующие коррективы, чтобы готовая продукция получалась требуемых размеров и соответствующего качества. Широко используются методы математического моделирования процессов обработки металлов давлением.

Список использованных источников

1 Иводитов, А.Н. Разработка и освоение технологии производства высококачественной катанки / А.Н. Иводитов, А.А. Горбанев. – М.: Металлургия, 1989. – 253 с.

2 Теоретические и технологические основы высокоскоростной прокатки катанки / А.А. Горбанев [и др.]. – Минск, Вышэйшая школа, 2003. – 287 с.

3 Жучков, С.М. Современные проволочные станы. Тенденции развития технологии и оборудования / С.М. Жучков. – М.: Издательский центр «Академия», 2008. – 480 с.

Спиральношовные трубы высокого внутреннего давления

Студент гр.10402120 Вязов Ю.М.

Научный руководитель – Томило В.А.

Белорусский национальный технический университет
г.Минск

Спиральношовные трубы изготавливают для возведения магистральных нефтегазопроводов, трубопроводов для тепловых сетей и атомных станций. Это популярный способ производства крупногабаритных труб, при котором из движущейся непрерывно полосы формируют трубную заготовку, нагревают свариваемые кромки ТВЧ, соединяют кромки встык и обжатием вытесняют грат перпендикулярно к поверхности трубы. Полученный таким способом грат имеет четко определенные формы и не закатывается роликами. Полное устранение грата производится без сложностей. Особенность этого метода является то, что сварной шов получается неравнопрочным основному металлу стенки трубы.

Возможен вариант соединения с перекрытием. Получаемый внахлест шов, образуется с достаточной высотой в готовой трубе, т.е. с полностью убранном, гратом, толщина перекрытия больше толщины стенки трубы. Представим полосу толщиной в 2 мм, в соединении внахлест толщина будет 4 мм, а толщина шва составит примерно 4,5 мм.

Но для такого метода не подойдут полосы с прямоугольным сечением из-за неправильного наматывания слоёв с увеличением диаметра (рисунок 1,а).

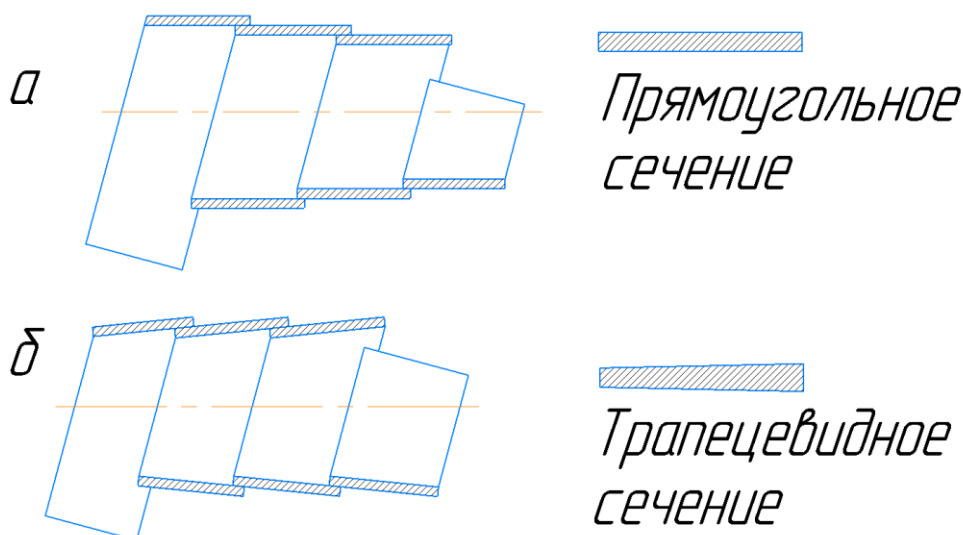


Рисунок 1 – Спиральношовные трубы:

а – с использованием полосы прямоугольного сечения;

б – с использованием полосы трапецевидного сечения.

Для решения этой проблемы предлагается использовать полосы с трапецевидным сечением. Перед завиванием такую полосу сдавливают волоками, один из краёв листа будет уширяться в длину, образуя дугу (рисунок 1,б) [1].

Прочность такого соединения превосходит прочность ранее рассмотренного стыкового шва и точно больше прочности стенки трубы. Нагретые кромки обжимают, цилиндрическими роликами, по всей ширине перекрытия кромок, выдавливаемый грат передавливается в слой стенки. Такой способ увеличивает прочность на разрыв, что важно для трубопроводов с повышенным внутренним давлением.

Важно то, что такой метод сохраняет внутреннюю структуру листового металла. И продукт на выходе не теряет механическую прочность. Для правильной работы нужно верно рассчитывать угол винта. В непосредственной близости от точки сварки постоянно должен замеряться объем выдавленного в грат металла и при отклонении его от номинального значения

исправляться. Такие трубы проверяются ультразвуковым, рентгеновским и магнитопорошковым методами. А также подвергаются гидроиспытаниям. После сваривания и удаления грата трубы для высокого давления подвергаются той же термообработке, что и обычные. И покрываются полиэтиленовым полипропиленовым покрытием [2].

Список использованных источников

1 Способ изготовления спиральношовных труб : пат. SU 1187902 / В. А. Вердеревский, В. А. Иванов, В. А. Заикин, А. Г. Иванов, В. Н. Абраменков. – Оpubл. 30.10.1985.

2 Способ изготовления спиральношовных труб : пат. SU 749485 / В. М. Вернадский, В. А. Вердеревский, М. А. Сидоркевич, В. А. Булкин, В. П. Нистратов, Ю. Н. Ермолук. – Оpubл. 23.07.1980.

Расслоение стали

Студенты гр. 10402120: Гаан В.В., Бородич Л.А.
Научный руководитель – Томило В.А.
Белорусский национальный технический университет
г. Минск

Разрушение материалов, в частности высокопрочных сталей, может происходить практически мгновенно при достижении максимальной нагрузки. Но также разрушение может произойти и до достижения этого максимума исследования причин становится известно, что виновником возникновения расслоев в листовой стали является механическая волокнистость металла, обусловленная дендритной неоднородности металла, и связанное с ним слоистое расположение неметаллических включений.

Разрушение стали при наличии микротрещин в сплошном слое, неметаллических включений, может происходить при напряжениях ниже предела её текучести, что при расчетах прочности конструкций без учета, данного условия создает ошибочное суждение в надежности используемого материала [1].

Причиной возникновения трещин могут быть вырезанные технологические отверстия. Такие отверстия следует делать, избегая создания острых углов. Острые углы, работают как концентраторы напряжений при испытании металлом каких-либо нагрузок, это способствуют постепенному развитию усталостных трещин. Применение сварных корпусов в данных ситуациях плохо ведь он по сути является сплошной средой что позволяет трещинам беспрепятственно распространяться по всей поверхности, в итоге это приводит к разрушению детали, поэтому можно следует использовать клепаный корпус разрушение, в котором будут частичны.

После проведения исследования, были собраны данные позволяющие, узнать причины описанных выше разрушений, исходя из которых можно установить, методы по предотвращению подобных явлений. Причиной же по которой возникает разрушение стали оказываются трещины, которые могут быть весьма микроскопическими, развиваться они в течение довольно продолжительного времени, что в итоге и приводит к практически мгновенному разрушению, когда трещина начинает распространяться в стали по всей поверхности.

Для предотвращения дефектов необходимо тщательно соблюдать технологию производства стали, недопускать повышения окисленности металла, также необходим контроль над мениском металла в кристаллизаторе. Если же расслоение все же произошло, то данный дефект неисправим и металл, отсортировывается в брак [2].

Список использованных источников

1 Бернштейн, М.Л. Атлас дефектов стали/ М.Л. Бернштейн. – Пер. с нем. М.:Металлургия, 1979. – 188 с.

2 Баптизманский, В.И. Внепечная обработка стали / В.И. Баптизманский, А.Г. Величко, Е.И. Исаев. – К.: УМК ВО, 1988. – 142 с

Волочение

Студент гр. 10402119 Гаворовский А.П.
 Научный руководитель – Томило В.А.
 Белорусский национальный технический университет
 г. Минск

Процесс волочения заключается в протягивании заготовки (прутка, проволоки) через волоку, поперечное сечение которого меньше сечения заготовки. Предварительно передний конец заготовки заостряют, вводят в отверстие волоки и захватывают клещевым устройством. Способом волочения получают прутки, проволоку сплошного и полого сечения различной формы и размеров с высокой точностью и качеством поверхности. Схема волочения представлена на рисунке 1.

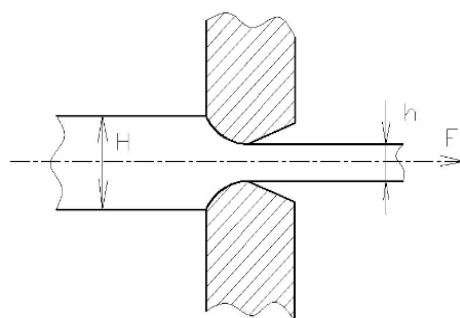


Рисунок 1 – Схема волочения

В результате волочения поперечное сечение заготовки уменьшается, а длина увеличивается.

Волочение осуществляется в холодном состоянии, поэтому оно вызывает физическое упрочнение (наклеп) металла. Для восстановления первоначальных свойств применяют термообработку (отжиг), которая необходима при волочении в несколько переходов, а также в окончательной продукции [1].

Технологический процесс волочения состоит из 3 основных стадий:

- 1 подготовка металла (очистка от окалины, смазывания, заделка концов);
- 2 волочение по определенному режиму;
- 3 отделки (удаление дефектов, правка, разрезание на мерные длины, маркировка, консервационное смазывание).

Сортамент изделий, изготовленных волочением, очень разнообразен: проволока 0,002–10 мм и фасонные профили (рисунок 2), трубы диаметром от 0,3 до 500 мм с толщиной стенки от 0,05 до 5–6 мм.

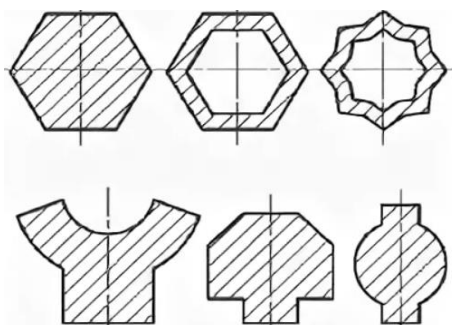


Рисунок 2 –Профили получаемые волочением

Оборудование, на котором осуществляют волочение, называют волочительными станами. Волочительные станы по принципу работы тянущих устройств подразделяются на две

группы: с прямолинейным движением тянущих устройств – цепные, реечные винтовые и с наматыванием обрабатываемого металла на барабан – барабанные [2]. Схемы станов представлены на рисунке 3.

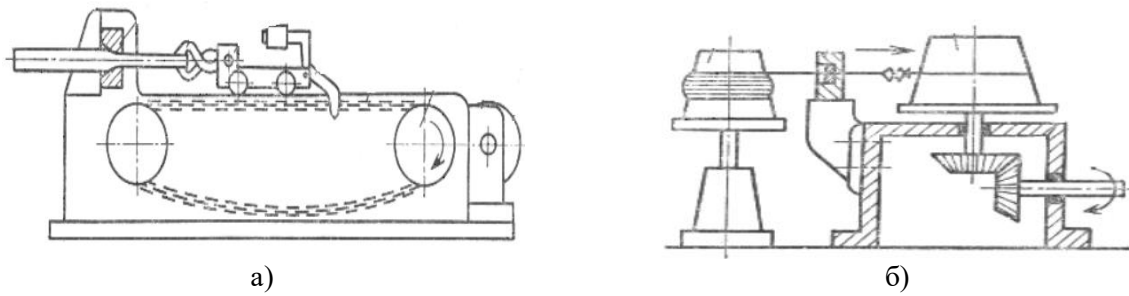


Рисунок 3 – Схемы станов:
а – волочильный; б – барабанный

Волочильный инструмент изготавливают из инструментальной стали, твердых сплавов, а для получения проволоки размером меньше 0,5 мм иногда применяют волокнистые материалы из натурального алмаза.

Основная часть волокнистого материала называется волочильным глазком, или матрицей, и представляет собой рабочее отверстие постепенно уменьшающегося сечения, через которое протягивается металл. Волокнистый материал с одним отверстием называется фильерой, с несколькими – волочильной доской.

Список использованных источников

1. Орлов, Г. А. Основы теории прокатки и волочения труб: учебное пособие / Г.А. Орлов. – Екатеринбург: Уральский федеральный университет, 2016. – 204с.
2. Коковихин, Ю.И. Технология сталепроволочного производства / Ю.И. Коковихин. – Киев: Институт системных исследований образования, 1995. – 608 с.

Взрывная резка металлов

Студент гр.10402119 Галимская П.В.

Научный руководитель – Томило В.А.

Белорусский национальный технический университет
г. Минск

Для резки металлов применяют несколько типов взрывных операций:

- резка ножами под силовым действием взрыва;
- резание контактным зарядом;
- резание профилированным зарядом;
- резание волнами напряжений [1].

Резание ножами (рисунок 1) осуществляется встречным ударом ножей, разгоняемых энергией взрыва. При этом возникающие трещины распространяются навстречу друг другу до полного разделения металла.

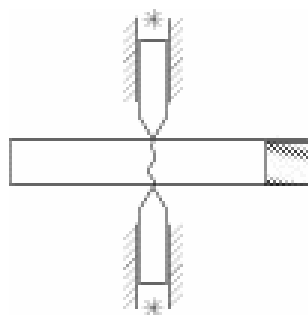


Рисунок 1 – Схема взрывной резки проката ножами

Такая технология используется для резки проката, например, квадратного сечения со сторонами 200×200 мм. И хотя качество разделения оставляет желать лучшего, однако высокая производительность расширяет металлургам «узкое» место при производстве и отгрузке проката из-за существовавшего ранее несоответствия производительности прокатки и резки [1].

При резке контактным зарядом (рисунок 2) режущее действие сводится к сдвигу, который возникает под действием высокого давления на поверхности раздела между металлом и ВВ (взрывчатое вещество).

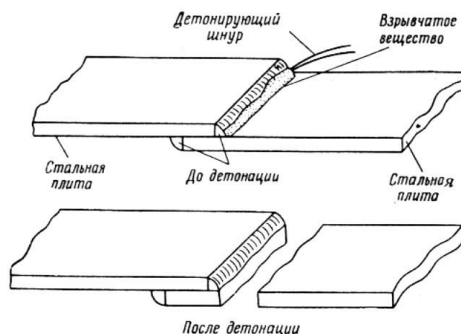


Рисунок 2 – Резка сварной плиты контактным зарядом

При резке профилированным зарядом (рисунок 3) используется ВВ с металлической облицовкой.

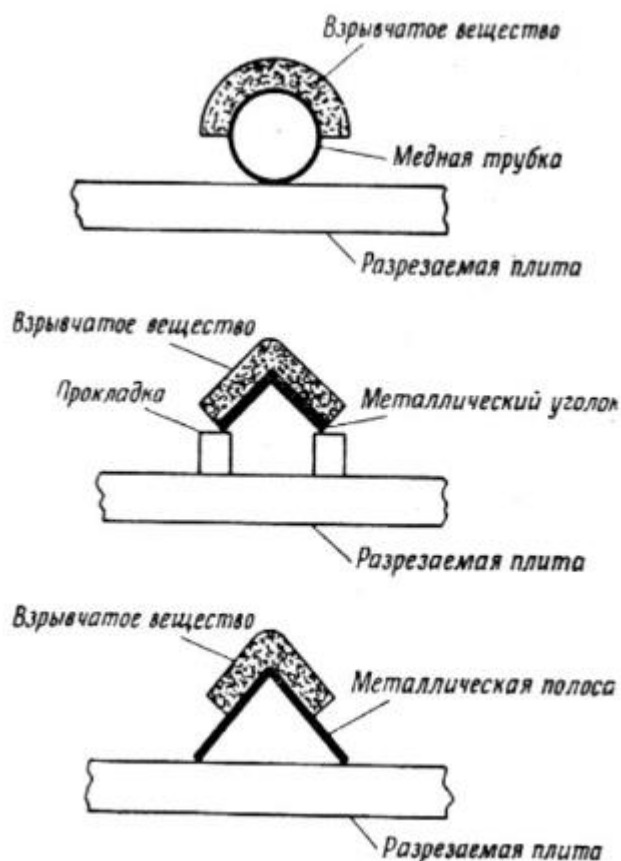


Рисунок 3 – Резка металла профилированным зарядом

Такой заряд располагают на небольшом расстоянии отрезаемой заготовки или детали. Режущее действие вызывается высокоскоростным ударом металлических частичек струи от профилированного заряда.

При резке металлов волнами напряжений заряд ВВ помещают контактно с деталью. При детонации заряда большая доля энергии переходит в металл в виде импульса напряжений (волн напряжений). Процесс резания в этом случае есть следствие взаимодействия волн напряжений в определенных местах детали, которые можно определить заранее, то есть разрушение происходит путем отрыва благодаря отражению и взаимодействию волн [2].

Перечисленные технологии резания часто используются для утилизации отслуживших свой срок крупногабаритных конструкций, разделяя их на части для сдачи в металлолом.

Список использованных источников

1 Глуценко, В.А. Специальные виды штамповки: учебное пособие / В.А. Глуценко. – Самара: Изд-во СГАУ, 2012. – 108 с.

2 Баранов, Ю. В. Физические основы электроимпульсной и электропластической обработок и новые материалы / Ю. В. Баранов. – Москва: МГИУ, 2011. – 844 с.

Штамповка взрывом

Студент гр. 10402119 Головин П.В.
Научный руководитель – Томило В.А.
Белорусский национальный технический университет
г. Минск

Взрыв – процесс освобождения большого количества энергии в ограниченном объеме за короткий промежуток времени. Так, например, в результате взрыва твердое взрывчатое вещество (ВВ) за миллионные доли секунды переходит в новое агрегатное состояние – разогретый газ без изменения объема. Разогретый газ при этом будет находиться в сверхсжатом состоянии: сотни тысяч атмосфер. Резко расширяясь, сжатый газ воздействует на деформируемую заготовку.

Энергия молекулярных связей при взрыве ВВ выделяется при превращении его в газ в виде теплоты.

Взрывчатые вещества могут быть газообразными и твердыми (конденсированными). Газообразные ВВ представляют собой смесь газов: водорода, ацетилена, метана или других с кислородом. Твердые взрывчатые вещества представляют собой нитросоединения (гексоген, нитроглицерин, тетрил) или соли азотной кислоты (нитрат аммония).

Как правило, эти твердые взрывчатые вещества используются не в чистом виде, а в виде смесей (динамит, аммонит и др.).

Твердые ВВ изготавливаются в виде порошка, прессованных брикетов, литых зарядов различной формы, листов, шнуров.

Основным критерием выбора ВВ является такая его характеристика энергоспособности, как удельная теплота взрыва в ккал/кг или кДж/кг.

К другим характеристикам взрывчатых веществ относятся бризантность – степень воздействия ВВ на материал заготовки, находящейся вблизи от заряда, фугасность – вдали от заряда. Кроме того, ВВ должны обладать химической и физической стойкостью – способностью сохранять свои свойства в процессе транспортирования и хранения, то есть чувствительностью к внешним воздействиям [1].

Существует два вида взрывов:

- 1 медленный взрыв (горение);
- 2 быстрый взрыв (детонационный).

Медленный взрыв характеризуется химической реакцией горения почти «одновременно» по всему объему, например, газовой смеси.

Быстрый взрыв - перемещение зоны химической реакции в виде детонационной волны. Скорость детонационной волны достигает $5-8 \cdot 10^3$ м/с.

Взрыв ВВ может осуществляться как при непосредственном его воздействии на обрабатываемую заготовку, деталь (технологии упрочнения, сварки взрывом, удаление заусенцев и др), так и на некотором расстоянии от них, в том числе через передающие воздушную, водную среды или твердое тело.

Механизм образования импульсных давлений и передачи их заготовке при штамповке взрывом рассмотрим на примере наиболее часто используемой в штамповочном производстве схемы взрыва в воде.

При срабатывании детонатора внутри ВВ возникает фронт химической реакции – детонационной волны (рисунок 1 а). Во фронте волны и за ней твердое ВВ превращается в сжатый и нагретый газ. При выходе на поверхность заряда детонационная волна переходит в мощную ударную волну в жидкости (рисунок 1б). Возникшая ударная волна движется по жидкости к заготовке, а продукты взрыва (сжатый газ), расширяясь, образуют парогазовую полость (рисунок 1 в).

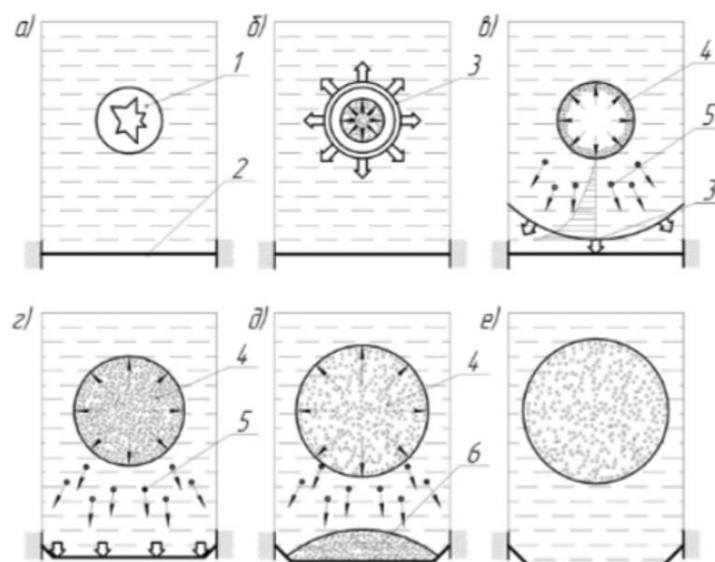


Рисунок 1 – Схема образования импульсных давлений и передача их заготовке при взрыве:

- 1 – сферический заряд ВВ; 2 – деформируемая заготовка; 3 – ударная волна;
4 – парогазовый пузырь; 5 – поток жидкости; 6 – зона кавитации[3]

Энергию, выделенную зарядом, взорванным в воде, можно разделить приблизительно на две равные части. Около 50% уносит с собой ударная волна, 50 % остается в газовом пузыре. Газовый пузырь, расширяясь, создает направленный в сторону заготовки гидропоток (рисунок 1 г).

Дойдя до заготовки, ударная волна отдает ей часть своей энергии на деформацию металла, а часть энергии ударной волны отразится от заготовки (рисунок 1 д).

Затем под действием сил сопротивления пластической деформации заготовка замедляет свое движение. Гидропоток догоняет ее, сообщая новый силовой импульс (рисунок 1 е).

Далее происходит довольно сложный процесс схлопывания парогазовой полости, взаимодействия отраженных волн, гидропотоков и т.д., но практическое значение имеет лишь первая стадия распространения ударной волны и действия гидропотока (80–90 % энергии) [2].

Список использованных источников

- 1 Глущенко, В.А. Специальные виды штамповки: учебное пособие / В.А. Глущенко. – Самара: Изд-во СГАУ, 2012, Часть 2. – 108 с.
- 2 Анучин, М.А. Штамповка взрывом / М.А. Анучин. – М.: Машиностроение, 1972. – 844 с.
- 3 Глущенко, В.А. Специальные виды штамповки / В.А. Глущенко. – Самара: Изд-во СГАУ, 2008. Часть 1. – 72 с.

Прессование и его виды

Студент гр. 10402119 Губар П.Г.

Научный руководитель – Томило В.А.

Белорусский национальный технический университет
г. Минск

Прессованием получают заготовки и изделия из металлов, пластмасс и т. д. Прессование применяют также при пакетировании объёмных, рыхлых материалов (хлопок, сено), переработке вторичного сырья (стружка, мусор). Способ обработки металлов давлением, заключающийся в выдавливании (экструдировании) металла из замкнутой полости контейнера через канал матрицы, форма и размеры которого определяют сечение получаемого изделия.

Типы прессования

Прямое прессование:

При прямом прессовании движение пуансона прессы и истечение металла через отверстие матрицы происходят в одном направлении. При прямом прессовании требуется прикладывать значительно большее усилие, так как часть его затрачивается на преодоление трения при перемещении металла.

заготовки внутри контейнера. Пресс-остаток составляет 18...20 % от массы заготовки (в некоторых случаях – 30...40 %). Но процесс характеризуется более высоким качеством поверхности, схема прессования более простая.

Обратное прессование:

При обратном прессовании заготовку закладывают в глухой контейнер, и она при прессовании остается неподвижной, а истечение металла из отверстия матрицы, которая крепится на конце полого пуансона, происходит в направлении, обратном движению пуансона с матрицей. Обратное прессование требует меньших усилий, пресс-остаток составляет 5...6 %. Однако меньшая деформация приводит к тому, что прессованный пруток сохраняет следы структуры литого металла. Конструктивная схема более сложная [1].

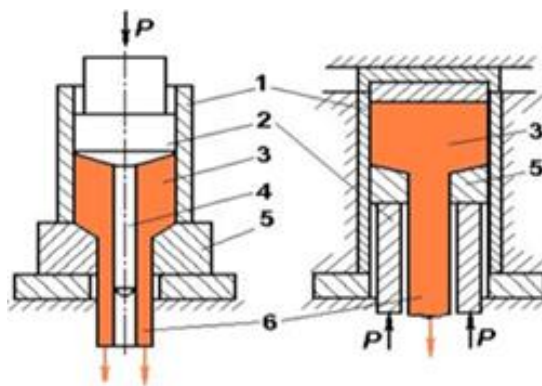


Рисунок 1 – Прессование прямое (а) и обратное (б):

1 – контейнер; 2 – пуансон; 3 – заготовка; 4 – игла; 5 – матрица; 6 – профиль

Гидропрессование – это прессование жидкостью высокого давления, причем для создания давления на деформируемый металл может применяться как одна жидкость, подаваемая в контейнер под давлением 10–30 тыс. кг/см², так и пресс-штемпель, воздействующий на деформируемую заготовку, и на жидкость, в которой она находится. В последнем случае процесс называют гидромеханическим прессованием. Схемы таких процессов представлены на рисунке 2. Наличие смазки (рабочей жидкости), разделяющей поверхности слитка и контейнера, приводит к резкому снижению сил трения [2].

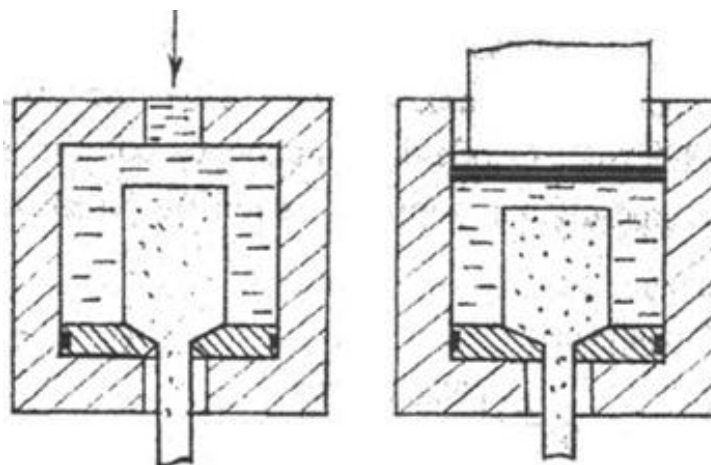


Рисунок 2 – Схемы механического прессования

При прессовании с обратным истечением неметалл заготовки движется к матрице и, наоборот, матрица, прикрепленная к концу полого пресс-штемполя, надвигается на заготовку (рисунок 2). В этом случае металл, вытекая через канал в матрице, не скользит по стенкам контейнера. Матрица одновременно играет роль пресс-шайбы. Контейнер закрепляется с одного конца заглушкой. Разновидностью этого метода является процесс, когда контейнер вместе с заготовкой движется на неподвижный полый пресс-штемпель.

Список использованных источников

1 Беляев, С.В. Технология прессования: конспект лекций / С.В. Беляев. – Красноярск: СФУ, 2007. – 310 с.

2 Баричко, Б.В. Технология процессов прессования: учебное пособие / Б.В. Баричко, Я.И. Космацкий, К.Ю. Панова. – Челябинск: Издательский центр ЮУрГУ, 2011. – 70 с.

Совершенствование технологии изготовления болтов для рельсовых стыков

Студенты: гр.10402120 Дешко Г.Д., Щекало Д.В.

Научный руководитель – Томило В.А.

Белорусский национальный технический университет
г. Минск

В последнее время участился пересмотр нормативных документов на продукцию и ее характеристики. Всё чаще стало обращать внимание на увеличение стойкости рельсовых соединений, в связи с чем повышаются требования, предъявляемые к элементам креплений. Ряд новых требований, опирающихся на требования регламента таможенного союза были введены государственным стандартом в 2015 году.

Пересмотренные требования по ударной вязкости внесены в ГОСТ 11530–2014 [1]. Ударной вязкостью характеризуется способность материала сопротивляться разрушению. На образцах, сделанных из готовых болтов испытывается данный параметр с использованием маятникового копра. Схема испытаний подверглась доработке (введен пункт испытания при низких температурах) и изменены геометрические параметры образца (форма концентратора напряжений). Получаемые по существующему технологическому процессу болты обладали недостаточной вязкостью в результате чего поставлена задача усовершенствования механических свойств болтов путем корректировки технологического процесса.

Существующий технологический процесс изготовления болтов включает в себя следующие операции:

- нагрев металла до температур 1050–1150 °С;
- штамповка болтов с формированием овального подголовка;
- накатывание резьбы;
- термообработка.

Анализ получения недостаточной ударной вязкости выявил несколько факторов, отрицательно влияющих на свойства получаемых болтов по существующему технологическому процессу:

- слабая структура металла в виде игл Видманштетта, образуемая при штамповке, которая не исчезает при термообработке болтов;
- качество и геометрические размеры испытательных образцов;
- наличие неметаллических включений в стали.

Для соблюдения требований государственного стандарта, предъявляемых к продукции, были произведены работы:

- произведены болты из материала марки Сталь 35 ГОСТ 1050–2013 [2], поставленных от разных поставщиков;
- добавлены легирующие элементы (бор, хром) и уменьшен диапазон допустимого содержания углерода;
- изменены условия и режимы закалки и отпуска;
- протестировано разное оборудование термообработки с целью выявления наиболее продуктивного;
- проанализированы микроструктуры болтов после проведения термообработки;
- усовершенствован технологический процесс изготовления образцов для проведения испытаний механических свойств, в том числе ударной вязкости;
- разработан технологический процесс изготовления болтов холодной штамповкой.

Одним из важнейших факторов при увеличении ударной вязкости болтов являлось недопустимость уменьшения других показателей механических свойств – временного сопротивления разрыву и твердости.

Традиционно считается, что при изготовлении крупного крепежа и крепежа из трудно деформируемых сталей более эффективной является технология, включающая горячую штамповку [3]. Однако, в данном случае при применении горячей штамповки, а в частности нагрева

заготовки до высоких температур, непременно приводило к ухудшению структуры и образования игл Видманштетта на заготовках болтов. Впоследствии данная структура практически не устраняется при термообработке [4]. Для устранения данной проблемы в структуре болтов было предложено заменить горячую штамповку на холодную, что автоматически исключает возможность образования структуры игл Видманштетта.

Была разработана схема штамповки болтов по операциям, включающая в себя отрезку заготовки, редуцирование стержня и высадку головки за один переход, исходя из рассчитанного коэффициента высадки (отношения длины высаживаемой части к диаметру) [5]. При производстве головки болта наблюдалась низкая устойчивость заготовки и её продольный изгиб, приводящий к неравномерному течению металла (что подтверждает снижение коэффициента высадки из-за малого прилегания торцевой поверхности заготовки к пуансону [6]) и, вследствие чего, неполное заполнение овального подголовка болта.

Технологический процесс был проанализирован и пересмотрен по операциям и проведено его моделирование. Для исключения продольного изгиба и тем самым увеличения стойкости инструмента операция по высадке головки была разбита на две. Кроме этого, данное нововведение положительно повлияло на заполнение овального подголовка и позволило полностью заполнить форму объемом металла. В результате анализа изготовления болтов, можно сделать вывод, что их производство теоретически возможно на холодновысадочных автоматах.

Одним из преимуществ изготовления болтов методом холодной штамповки является возможность изготовления концевой фаски без задействования фаскосъемного автомата. Также использование холодной штамповки позволяет повысить точность геометрических параметров болтов, что снижает износ резбонакатного инструмента.

Список использованных источников

1 Болты для рельсовых стыков. Технические условия: ГОСТ 11530–2014. – Введ. 01.07.2015. – Москва: Межгос. совет по стандартизации, метрологии и сертификации: Белорус. гос. ин-т стандартизации и сертификации, 2015. – 9 с.

2 Металлопродукция из нелегированных конструкционных качественных и специальных сталей. Общие технические условия: ГОСТ 1050–2013. – Введ. 01.01.2015. – Москва: Межгос. совет по стандартизации, метрологии и сертификации: Белорус. гос. ин-т стандартизации и сертификации, 2015. – 32 с.

3 Горячая штамповка крепежных изделий / В.В. Кривошапов [и др.]. – Магнитогорск, 1997. – 47 с.

4 Гуляев, А.П. Металловедение: учебное пособие для вузов / А.П. Гуляев. – 5-е изд. – М: Металлургия, 1977. – 647 с.

5 Васильев, С.П. Производство крепежных изделий: учебник для подгот. рабочих на пр-ве / С.П. Васильев. – М: Металлургия, 1981. – 104 с.

6 Петриков, В.Г. Прогрессивные крепежные изделия / В.Г. Петриков, А.П. Власов. – М: Машиностроение, 1991. – 256 с.

Описание метода конечных элементов

Магистранты гр. 50424022 Жогло А.Г., Жирун К.С.
Научный руководитель – Томило В.А.
Белорусский национальный технический университет
г. Минск

Метод конечных элементов (МКЭ) – это численный метод решения дифференциальных уравнений с частными производными, а также интегральных уравнений, возникающих при решении задач прикладной физики. Метод широко используется для решения задач механики деформируемого твердого тела, теплообмена, гидродинамики и электродинамики.

Суть метода следует из его названия. Область, в которой ищется решение дифференциальных уравнений, разбивается на конечное количество подобластей (элементов). В каждом из элементов произвольно выбирается вид аппроксимирующей функции. В простейшем случае это полином первой степени. Вне своего элемента аппроксимирующая функция равна нулю. Значения функций на границах элементов (в узлах) являются решением задачи и заранее неизвестны. Коэффициенты аппроксимирующих функций обычно ищутся из условия равенства значения соседних функций на границах между элементами (в узлах). Затем эти коэффициенты выражаются через значения функций в узлах элементов.

Составляется система линейных алгебраических уравнений. Количество уравнений равно количеству неизвестных значений в узлах, на которых ищется решение исходной системы, прямо пропорционально количеству элементов и ограничивается только возможностями ЭВМ. Так как каждый из элементов связан с ограниченным количеством соседних, система линейных алгебраических уравнений имеет разреженный вид, что существенно упрощает её решение. Если говорить в матричных терминах, то собираются так называемые матрицы жёсткости (или матрица Дирихле) и масс. Далее на эти матрицы накладываются граничные условия (например, при условиях Неймана в матрицах не меняется ничего, а при условиях Дирихле из матриц вычёркиваются строки и столбцы, соответствующие граничным узлам, так как в силу краевых условий значение соответствующих компонент решения, известно). Затем собирается система линейных уравнений и решается одним из известных методов. С точки зрения вычислительной математики, идея метода конечных элементов заключается в том, что минимизация функционала вариационной задачи осуществляется на совокупности функций, каждая из которых определена на своей подобласти, для численного анализа системы позволяет рассматривать его как одну из конкретных ветвей диакоптики - общего метода исследования систем путём их расчленения [1].

Наиболее часто используемыми комплексами автоматизированного инженерного анализа процессов штамповки являются DEFORM и QForm.

В настоящее время при производстве деталей методами штамповки весьма актуальными являются вопросы обеспечения высокого качества, прочности и надёжности продукции, сокращения сроков внедрения в производство новых изделий и снижение затрат на производство.

Проектирование технологических процессов штамповки деталей предполагает решение целого ряда сложных задач: определение напряженно-деформированного состояния; определение условий течения металла и прогнозирование структуры материала; оптимизация переходов штамповки и предотвращение возможности появления технологических отказов; определение сил штамповки, нагрузки и характера деформации инструмента и др. [2].

Применение традиционных методов проектирования технологических процессов штамповки и внедрения в производство не всегда позволяет решить перечисленные задачи и обеспечить оптимальное сочетание требуемого качества готовой детали и минимальных сроков и затрат на производство.

Список используемых источников

- 1 Штерензон, В.А. Моделирование технологических процессов / В.А. Штерензон. – Екатеринбург: Изд-во РГПСУ, 2010. – 67 с.
- 2 Лавриненко, В.Ю. Компьютерное моделирование процессов холодной объемной штамповки / В.Ю. Лавриненко – Москва : МГИУ; 2015. – 12 с.

Метод и оборудование для магнитно-импульсного прессования порошков

Студенты гр.10402220: Завольский М.К., Хаозе Янг, Зенько А.А.

Научный руководитель – Шкурдюк П.А.

Белорусский национальный технический университет
г. Минск

Впервые в мировой практике лабораторией прикладной электродинамики ИЭФ развито применение магнитно-импульсного прессования (МИП) для получения объемных наноструктурных материалов. Принцип данного метода состоит в электромеханическом преобразовании энергии первичного емкостного накопителя в кинетическую энергию пресс-инструмента, совершающего работу по сжатию порошка. Метод характеризуется мягкими импульсными волнами сжатия в порошках с амплитудой до 2 ГПа (при многократном использовании пресс-инструмента) и длительностью в диапазоне 10–500 мкс. Метод позволяет генерировать и более высокие импульсные давления, порядка 10 ГПа, но при однократном использовании пресс-инструмента.

Мягкие импульсные волны сжатия оказываются весьма эффективным инструментом для уплотнения порошков с размерами частиц < 100 нм. При импульсном сжатии нанопорошков удачно сочетаются одновременные действия следующих существенных факторов.

Влияние большого механического импульса частиц выражается в значительном снижении роли потенциального межчастичного взаимодействия, препятствующего взаимному перемещению наночастиц, что можно рассматривать как повышение подвижности частиц, а на макроуровне – как снижение внутреннего трения. Это позволяет получать прессовки из нанопорошков с более высокой плотностью. Причем роль данного эффекта усиливается при уменьшении среднего размера частиц в порошке.

Благодаря адиабатичности процесса, мягкое импульсное прессование характеризуется значительным импульсным нагревом сжимаемого порошка, что улучшает его прессуемость и способно стимулировать структурно-фазовые превращения. За счет быстротечности импульсного прессования в ряде случаев удается сохранять метастабильные структурно-фазовые состояния порошков, предпочтительные для формируемого объемного наноматериала. Разработано и создано оборудование для магнитно-импульсного прессования нанопорошков различных материалов. Принципиальное отличие наших конструкций импульсных прессов состоит в возможности компактирования наноразмерных порошков. Экспериментальные установки экономичны, допускают автоматизацию процесса и значительное повышение производительности. Импульсное прессование нанопорошков может производиться при температурах до 500 °С в условиях вакуума после термической дегазации, обеспечивающей удаление адсорбированных веществ с поверхности частиц.

В имеющихся установках МИП двух типов реализовано прессование с использованием плоских и радиально сходящихся волн сжатия. При магнитно-импульсном нагружении наблюдается значительное повышение технологической пластичности, даже по сравнению со взрывным и электро-гидроимпульсным нагружением. При одних и тех же скоростях деформирования 100...200 м/с или деформации коэффициент динамичности $K(\delta)$ имеет большие значения (таблица 1).

Таблица 1 – Коэффициенты динамичности

Марка материала	АМг3М	Амг6М	А18Н10Т	ВТ14
$K(\delta)$	2,1–2,5	2,11–2,18	1,21–1,35	1,12–1,2

Причины увеличения значений $K(\delta)$ в особенностях МИОМ, отличающих этот метод обработки от других высокоскоростных методов: влияние вихревых токов и электродинамических сил.

В первую очередь действие вихревых токов сводится к дополнительному нагреву заготовки.

Вихревой ток распределяется неравномерно не только в глубину металла заготовки (скин-эффект), но и вдоль образующей: над витками индуктора он имеет большие значения, чем в зазоре между ними.

В этом случае, заготовку можно условно рассматривать как проводники с параллельно направленными токами. А такие проводники испытывают электродинамические условия осевого сжатия.

С учетом инерциальных сил, в заготовке возникает уже не плоская схема напряжений, а объемная с двумя сжимающими напряжениями. Повышение доли сжимающих напряжений приводит к дополнительному повышению предельных деформаций.

Ещё одной причиной увеличения пластичности свойств металла при МИОМ является эффект так называемой электропластичности, связанный с влиянием потока электронов проводимости на движущиеся дислокации и дислокации в скоплениях.

Дополнительный фактор – импульсный ток, обтекая внутренние дефекты, приводит к уменьшению их роли как концентраторов напряжений. В одних случаях импульсный ток приводит к возникновению сжимающих трещины электродинамических сил, в других – вызывает оплавление острых вершин трещин.

Индикатор является инструментом для магнитно-импульсной обработки. Существует большое количество вариантов его конструктивного выполнения: одно- и многовитковые; на раздачу, на обжим или плоские катушки, точеные, витые и т.д.

Основные элементы индуктора: токопровод, основание, витковая и главная изоляция, стяжные кольца, механическое усиление или защита используются в любых конструкциях индукторных систем.

В серийном производстве при большой частоте следования импульсов-разрядов возникает проблема перегрева индуктора, так как по токопроводу течет то в сотни килоампер. Развиваемых при этом температур изоляция не выдерживает. В этом случае конструкция, отвода тепла от токопровода или изоляции. Одно из таких решений применение полого токопровода (трубки), по которому прокачивается охлаждающая жидкость.

Список использованных источников

1 Теория обработки металлов давлением [Электронный ресурс]. – Режим доступа: <https://clck.ru/335WiD>. – Дата доступа: 02.11.2022.

2 Основы технологических процессов обработки материалов давлением [Электронный ресурс]. – Режим доступа: <https://clck.ru/335Wie>. – Дата доступа: 02.11.2022.

Горизонтально-ковочные машины

Студенты: гр.10402220 Заренок В.Д., Янь Цзюньвэй, Борисовец И.В.
Научный руководитель – Шкурдюк П.А.
Белорусский национальный технический университет
г.Минск

Горизонтально-ковочные машины (ГКМ) предназначены главным образом для изготовления поковок высадкой и прошивкой, т. е. для изготовления таких деталей, как болты, гайки, кольца, втулки, шестерни, ролики, детали, имеющие стержень и утолщение на конце или в середине стержня, с отверстием и без отверстия. Конечно, на ковочной машине можно производить также отрезку поковок от заготовки и обрезку заусенца. За последнее время на этих машинах начали выполнять также гибку и просечку боковых отверстий в поковках. Всекие другие детали более сложной конфигурации наштамповать нельзя.

Горизонтально-ковочные машины имеют производительность большую, чем, например, молоты. На поковки, штампуемые на ГКМ, расходуется меньше металла, и поковка может быть получена более точной и близкой к форме готовой детали.

По своей конструкции горизонтально-ковочная машина имеет сходство с ковочно-штамповочным прессом, положенным горизонтально. Разница состоит в том, что, кроме основного рабочего главного ползуна, машина имеет еще зажимной ползун, предназначенный для зажима заготовки во время штамповки, так как заготовка штампуются не в вертикальном, а в горизонтальном направлении с ее торца. Штамповка производится в штампах, имеющих пуансоны и разъемные матрицы. Одна половина матриц крепится к станине, а другая к зажимному ползуну. Пуансоны закрепляются в главном (высадном) ползуне в специальном пуансонодержателе через державки. Матрицы имеют ручки, в которых производится штамповка поковок. Штамповщик заготовку подает между матрицами, прижимая ее к неподвижной половине. Горизонтально-ковочная машина работает следующим образом. Горизонтально-ковочные машины, как ветвь механического пресса, в основном служат для производства поковок штампов методом локальной высадки. На этом оборудовании наряду с частичным агрегатом можно осуществлять работы по пробивке, изгибу, кантовке, обрезке и отрезке. В силу своей высокой производительности они пригодны для массового производства. Поэтому широко применяются в автомобильной, тракторной, подшипниковой и авиационной промышленности.

С точки зрения принципа движения горизонтально-ковочная машина принадлежит к коленчато-кривошипному прессу, но ее работа частично выполняется горизонтально-поступательным. Также данная машина имеет характеристики горячего штамповочного пресса, такие как: большая жесткость, фиксированный ход, поковка в направлении длины (направление удара) имеет хорошую стабильность размеров. При работе поковка осуществляется на основе статического давления, маленькая вибрация, не требуется больших оснований. Высокая производительностьковки в горизонтально-ковочной машине делает её универсальным штамповочным оборудованием, широко применяемым в крупном серийном производстве.

Горизонтально ковочная машина (рисунок 1) представляет собой горизонтальный кривошипный пресс, который дополняется боковым механизмом, получающим движение от кулачков 13.

Главный ползун 6 машины, несущий пуансон 7, приводится движение от кривошипного вала 4 через шатун 5. Движение подвижной щеки вместе с подвижной матрицей 10 осуществляется от бокового ползуна 12 системой рычагов 11. Сам боковой ползун приводится в движение с помощью кулачков 13, сидящих на кривошипном валу 4. Движение на привод передает мотор 1 через клиноременную передачу 2 и маховик 3.

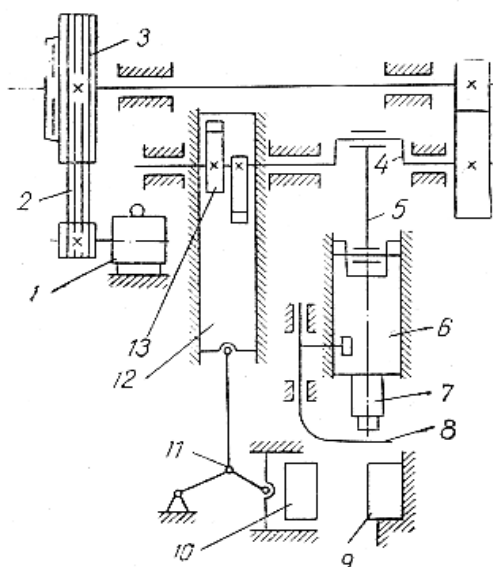


Рисунок 1 – Кинематическая схема горизонтально-ковочной машины:

- 1 – мотор; 2 – клиноременная передача; 3 – маховик; 4 – кривошипный вал; 5 – шатун;
 6 – главный ползун; 7 – несущий пуансон; 8 – передний упор; 9 – неподвижная матрица;
 10 – подвижная матрица; 11 – система рычагов; 12 – боковой ползун; 13 – кулачки

Штампы горизонтально-ковочной машины состоят не из двух частей, а из трех: неподвижной матрицы 9, подвижной 10 и пуансона 7, раскрывающихся в двух взаимно перпендикулярных плоскостях, что позволяет штамповать сложные поковки. Матрицы 9 и 10 имеют вертикальную плоскость разъема. Главный ползун 6 и боковой 12 горизонтально-ковочной машины в отличие от кривошипных прессов осуществляют движение в горизонтальном направлении.

Нагретый до температуры горячей деформирования прутки 4 закладывают в неподвижную матрицу 3. Положение конца нагретого прутка определяется упором 2. После включения машины на рабочий ход ползуны машины начинают движение. Подвижная щека вместе с подвижной матрицей 5 подходит к неподвижной матрице 3 до соприкосновения пуансона 1 с выступающим торцом прутка и зажимает пруток. На пути движения пуансона 1 находится упор 2, заблокированный с главным ползуном, к которому прикреплен пуансон 1. При подходе пуансона 1 упор 2 автоматически отходит. При дальнейшем движении ползуна пуансоном 1 происходит высадка прутка, выступающего за пределы зажимной части матрицы, при этом металл заполнит полость матрицы

Список использованных источников

1 Теория обработки металлов давлением [Электронный ресурс]. – Режим доступа: <https://docplayer.com/64745775-Teoriya-obrabotki-metallor-davleniem.html>. – Дата доступа: 02.11.2022.

2 Основы технологических процессов обработки материалов давлением [Электронный ресурс]. – Режим доступа: <https://booktech.ru/books/mechanicheskaya-obrabotka/16389-osnovytechnologicheskikh-processov-obrabotki-metallor-davleniem-2008-s-b-sidelnikov.html>. – Дата доступа: 02.11.2022.

Изготовление зубчатых колёс методом горячей накатки

Студент гр.10402120 Капанец И.И.

Научный руководитель – Томило В.А.

Белорусский национальный технический университет
г. Минск

В настоящее время горячая накатка зубчатых колёс находит широкое применение в машиностроительной отрасли. Сущность процесса заключается в обкатке нагретой штучной или прутковой заготовки в зубчатых валках. Принципиальная схема одного из способов горячей накатки показана на рисунке 1.

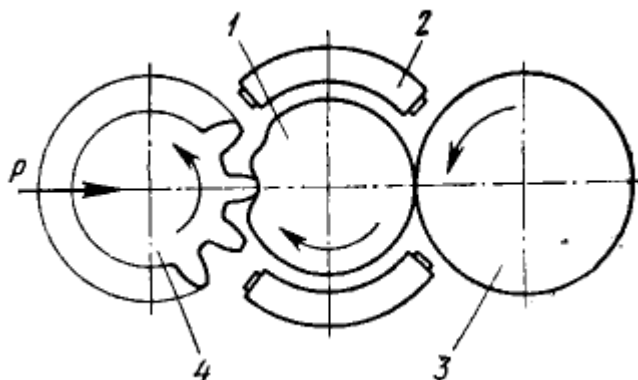


Рисунок 1 – Схема горячей накатки зубьев зубчатого колеса:
1 – заготовка; 2 – индуктор; 3 – ролик; 4 –зубчатый валок

Поверхностный слой цилиндрической заготовки 1, нагревается током повышенной частоты с помощью индуктора 2. Зубчатому валку придают вращение и радиальное перемещение под действием силы со стороны гидравлического цилиндра. Благодаря воздействию радиального усилия зубчатых валков 4, постепенно вдавливаются в заготовку 1, формируя на нём зубья. Ролик 3, вращаясь свободно на валу, обкатывает зубья по наружной поверхности. После прокатки прутковой заготовки её разрезают на отдельные шестерни. Процесс разрезки осуществляют на полуавтоматических установках, например на полуавтомате горячей накатывания зубьев конических колёс диаметром 175–350 мм и модулем до 10 мм.

В современных реалиях точную горячую накатку успешно применяют для изготовления зубчатых колёс; первый способ – преимущественно применяют для конических колёс средних размеров, второй – для цилиндрических колёс с модулем до 10 мм и диаметром начальной окружности до 600 мм, также имеются работы по накатке конических шестерён. Основная задача – более широкое внедрение точной накатки, в производстве шестерён является одной из важнейших [1].

Точная горячая штамповка дополнительно применяется в предварительных операциях изготовления зубчатых колёс перед накаткой на специальных станках, на которых производится окончательное формирование формы зубьев. Этот метод преобладает в нашей промышленности. В качестве инструмента применяют накатные колёса или накатные рейки. Типовые операции: штамповка заготовки, расточка отверстий и обточка наружного диаметра, горячая накатка зубьев, холодная калибровка зубьев. Мелкие зубчатые колёса с модулем 1 мм изготавливают исключительно холодным накатыванием. На рисунке 2 показаны различные схемы накатки зубчатых колёс [2].

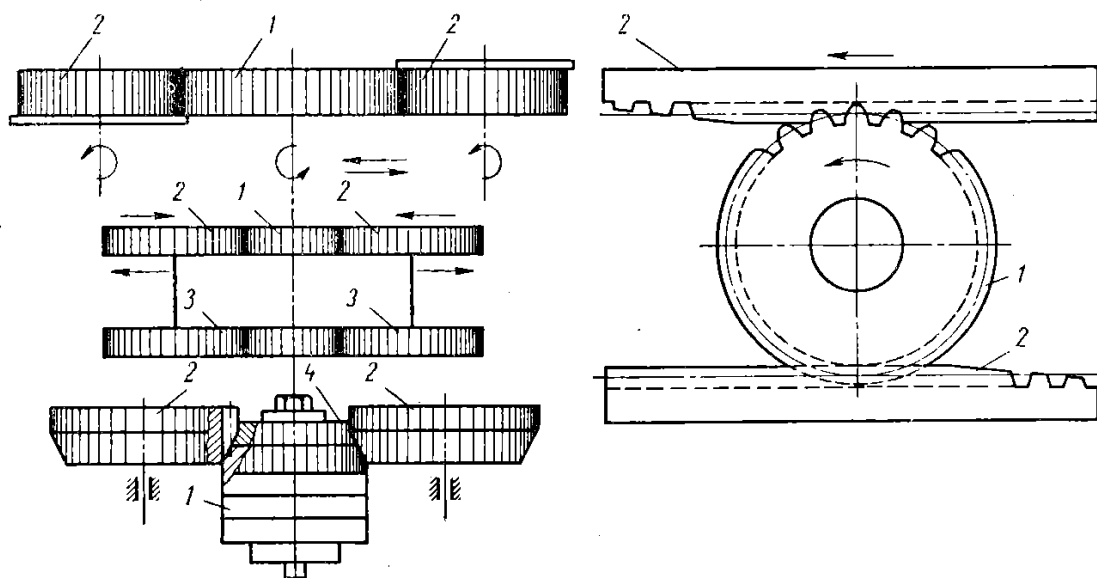


Рисунок 2 – Схемы накатки зубчатых колёс:
 1 – накатываемое колесо; 2 – накатной инструмент;
 3 – эталонные зубчатые колёса; 4 – делительное зубчатое колесо

Список использованных источников

1. Балла, О.М. Технология и оборудование современного машиностроения / О.М. Балла. – М.: Машиностроение, 2020. – 392 с.
2. Зотов, В.Ф. Холодная прокатка металла / В.Ф. Зотов. – М.: Машиностроение, 1988. – 288 с.

Высокоэффективная технология переработки полосовой обрезки

Студент гр. 10402120 Каранчуков Р.В., Манцивода А.Л.

Научный руководитель – Томило В.А.

Белорусский национальный технический университет
г. Минск

Проблема рационального использования металла важна для любого предприятия, производящего металлопрокат и изделия из него. При изготовлении изделий из металлической полосы в рулонах после агрегатов продольной резки образуется неликвидная обрезь, утилизация которой в настоящее время связана преимущественно с последующей переплавкой металла. Для получения новой продукции из этого металла требуется выполнение полного металлургического цикла, что неоправданно и ухудшает экологическую обстановку вблизи предприятия.

Эффективность использования металла повышается переработкой обрезки в готовую продукцию, например в проволоку круглого сечения, а затем сетку, гвозди, обвязочную проволоку или фасонного сечения. Для решения этой проблемы создан технологический процесс, предусматривающий продольную реку полосы на заготовки заданной ширины, последующий их деформированию на заданный размер проволоки волочение с помощью роликовых и монолитных волок [1].

Таким образом, реализация предложенной технологии предполагает создание участка, включающую линию продольной резки обрезки на полосовые заготовки определённой ширины и линию для их деформирования в проволоку круглого сечения.

При создании технологического процесса использован ряд технических решений на технологию и оборудование. Разработан комплекс нестандартного оборудования для получения проволоки, который включает линию продольной резки полосы: линии многократного волочения в роликовых и монолитных волоках; рычажные роликовые волоки двух типов; устройство для острения проволоки [2].

Список используемых источников

1 Панов, В.В. Создание технологии для переработки полосовой обрезки / В.В Панов, Б.В. Баричко. Непрерывные процессы обработки давлением: тр. Всерос. НТК. – М.: изд. МГТУ им. Н.Э. Баумана, 2004. – С.78–83.

2 Валуев, Д. В. Технологии переработки металлургических отходов: учебное пособие / Д.В. Валуев; Р.А. Гизатулин. – Томск: Изд-во Томского политического университета, 2012.. – 196 с.

Применение метода магнитно-импульсной обработки для разрушения материалов

Магистрант гр.50424022 Карпей Ф.С.

Научный руководитель – Минько Д.В.

Белорусский национальный технический университет
г. Минск

В основе магнитно-импульсной обработки лежит явление электромагнитной индукции: при создании в области пространства у поверхности проводящего материала импульса магнитного поля в последнем индуцируются вихревые электрические токи [1]. В результате взаимодействия этих токов с магнитным полем возникают пондеромоторные силы (силы Ампера), которые и обеспечивают необходимое формоизменение заготовки.

Это явление может быть использовано для разрушения материалов. Например, если в массиве материала предварительно пробурить шпур, а затем воздействовать на стенки шпура импульсным магнитным давлением, возникающим при разряде конденсаторной батареи через помещенный в шпуре индуктор и передаваемым с помощью охватывающей индуктор тонкостенной оболочки из материала высокой проводимости (например, алюминия), то можно достаточно эффективно разрушить массив материала.

Одним из таких методов разрушения является удар по его свободной поверхности металлической пластиной, разогнанной импульсным магнитным полем [1]. При разряде конденсаторной батареи через плоский спиральный индуктор размещенная в непосредственной близости от него металлическая пластина разгоняется и ударяет по массиву материала (рисунок 1). При этом индуктор создает импульсное магнитное поле, индуцирующее вихревые электрические токи в расположенной над ним пластине. Взаимодействие этих токов с магнитным полем индуктора и создает ускоряющую силу. Скорость, приобретаемая пластиной под действием импульсного магнитного поля, как показывают оценки, может достигать нескольких сот метров в секунду [2].

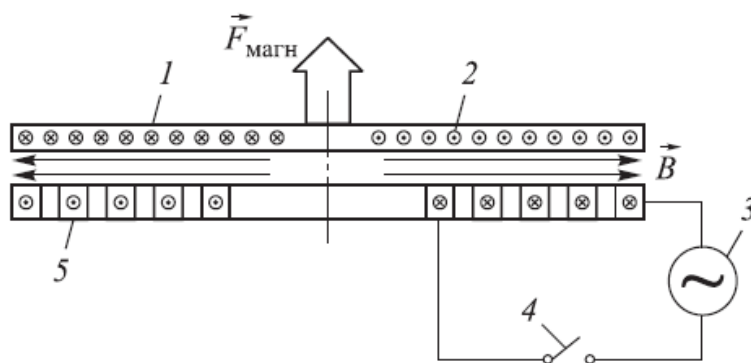


Рисунок 1 – Схема магнитно-импульсного метания металлических пластин:

1 – металлическая пластина; 2 – индукционные токи; 3 – источник энергии;

4 – коммутатор; 5 – плоский спиральный индуктор;

$F_{\text{магн}}$ – электромагнитная сила; B – индукция магнитного поля

Эксперименты показали [2], что удар пластиной, разогнанной до большой скорости (около 300 м/с), может быть эффективно использован, например, при очистке массивных стальных стержней от чугунного покрытия.

Основой экспериментальной энергетической метательной установки является конденсаторная батарея, взаимосвязанная с плоским спиральным индуктором. Металлический ударник в форме пластины располагается над одним из торцов индуктора с небольшим зазором.

При срабатывании разрядного коммутатора в электрической цепи начинает протекать импульсный электрический ток и в зазоре между индуктором и пластиной возникает магнитное поле, разгоняющее пластину.

Ключевым моментом, определяющим эффективность процесса электромагнитного ускорения пластины, является создание оптимальных условий для преобразования электрической энергии, первоначально запасенной в накопителе, в кинетическую энергию движения пластины.

На основании вышеизложенного, можно сделать следующие выводы: данный метод разрушения более эффективен, чем осуществление обычного электрического взрыва в жидкости, однако имеет тот же недостаток – необходимость предварительного образования шпуров в разрушаемом материале, что существенно повышает трудоемкость технологии. Одна из основных проблем, возникающих при практической реализации магнитно-импульсного метания пластин и существенно снижающих конкурентоспособность этого способа разгона по сравнению со взрывным метанием, связана с габаритно-массовыми характеристиками источника электрической энергии – для достижения скорости метания 1 км/с пластин, имеющих характерную массу порядка 1 кг, требуется источник энергии весьма больших размеров [2]. В связи с этим актуальна задача минимизации потерь энергии при преобразовании электрической энергии источника в кинетическую энергию пластины.

Список использованных источников

1 Белый, И.В. Справочник по магнитно-импульсной обработке металлов / И.В.Белый, С.М.Фертик, Л.Т. Хищенко. – Харьков :Изд-во ХГУ, 1977. – 168 с.

2 Бабкин, А.В. Технологии разрушения и разделения материалов на основе электродинамических воздействий / А.В. Бабкин, С.В. Ладов, С.В. Федоров // Актуальные проблемы разработки средств поражения и боеприпасов: сборник научных статей, посвящ. 80-летию каф. «Высокоточные летательные аппараты» / МГТУ им. Н.Э. Баумана. – Москва, 2018. – С. 75-90.

Высокоскоростная штамповка листового материала

Студенты: гр. 10402220 Комар А.В., Якубчик Н.Г., Инань Бай

Научный руководитель Шкурдюк П.А.

Белорусский национальный технический университет

г. Минск

Штамповка взрывом – способ обработки металлов, основанный на использовании энергии взрыва. Взрыв – процесс освобождения большого количества энергии в ограниченном объеме за короткий промежуток времени. Формообразование заготовки происходит за счет импульсного давления ударной волны, вызывающего в материале заготовки напряжения, значительно превышающие предел текучести [1].

Штамповка взрывом – один из первых, наиболее исследованных методов высокоскоростного деформирования материалов (промышленное использование метода началось с 1950 г.).

Обладая высокой удельной и общей энергоемкостью и эффективностью, взрывчатые вещества (ВВ) позволяют деформировать детали больших габаритов из высокопрочных материалов с высокой точностью. Этим методом изготавливаются детали различной конфигурации и размеров из плоских и фасонных листовых заготовок.

Как правило, штамповку производят в открытых емкостях – естественных (озеро, река) или искусственных (железобетонных и земляных бассейнах) наполненных водой (рисунок 1).

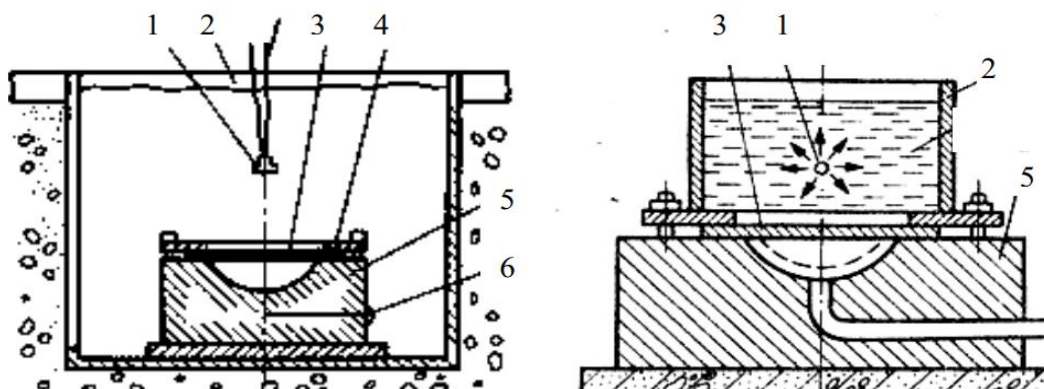


Рисунок 1 – Штамповка взрывом в бассейне:

1 – заряд ВВ; 2 – бассейн; 3 – заготовка; 4 – прижимное кольцо;

5 – матрица; 6 – вакуумная линия

Метод заключается в том, что штампуемую заготовку 3 укладывают на матрицу 5 и прижимают с помощью прижимного кольца 4. Между заготовкой и полостью матрицы создается вакуум. Заряд взрывчатого вещества с детонатором 1 подвешивают в воде на определенном расстоянии над заготовкой 3. Матрицу с заготовкой и зарядом опускают в бассейн с водой 2.

При срабатывании детонатора внутри ВВ возникает фронт детонационной волны, которая распространяется в жидкости со скоростью 1450 м/с. При взрыве образуется мощная ударная волна и газовый пузырь от продуктов взрыва, который, пульсируя (расширяясь и сжимаясь), вызывает дополнительные импульсы давления. Газовый пузырь, расширяясь, создает направленный в сторону заготовки гидросток. Когда ударная волна достигает поверхности заготовки, начинается процесс деформации. Ударная волна отдает ей часть своей энергии на деформацию металла и на придание заготовке ускорения (разгон заготовки), а часть энергии ударной волны отразится от заготовки [2].

Основными достоинствами штамповки взрывом являются следующие:

- низкая стоимость оснастки (матрица изготавливается из недорогих материалов);
- небольшие капитальные затраты (не требуется прессовое оборудование);
- высокая точность обработки;
- возможность изготовления деталей сложной формы из трудно деформируемых и хрупких сплавов;
- сокращение числа технологических переходов;
- исключается, в некоторых случаях, промежуточная термообработка вследствие более полного использования пластических свойств металла и создания более благоприятной схемы напряженнодеформированного состояния.

К недостаткам относятся неэкономичность при большом объеме производства, трудность управления процессом, опасность и неудобство работы с взрывчатым веществом.

Электрогидравлическая штамповка – это метод формообразования фасонных изделий из тонколистового материала с использованием ударных волн высокой интенсивности, возникающих при импульсном электрическом разряде в жидкости.

В основе метода лежит электрогидравлический эффект – способ преобразования электрической энергии в механическую при возникновении в объеме жидкости импульсного электрического разряда [3].

Электрогидравлическую штамповку (ЭГШ) осуществляют в бассейне с водой. обработка заготовок происходит за счет возникновения высокого давления в результате высоковольтного электрического разряда между погруженными в непроводящую жидкость электродами.

Мощный искровой разряд в жидкости подобен взрыву. За счет энергии разряда, вокруг канала разряда в жидкости возникает ударная волна, которая, дойдя до заготовки, деформирует ее по матрице.

Технологические установки выполняют с открытой (рисунок 2, а) или закрытой (рисунок 2, б, в) камерой (емкостью).

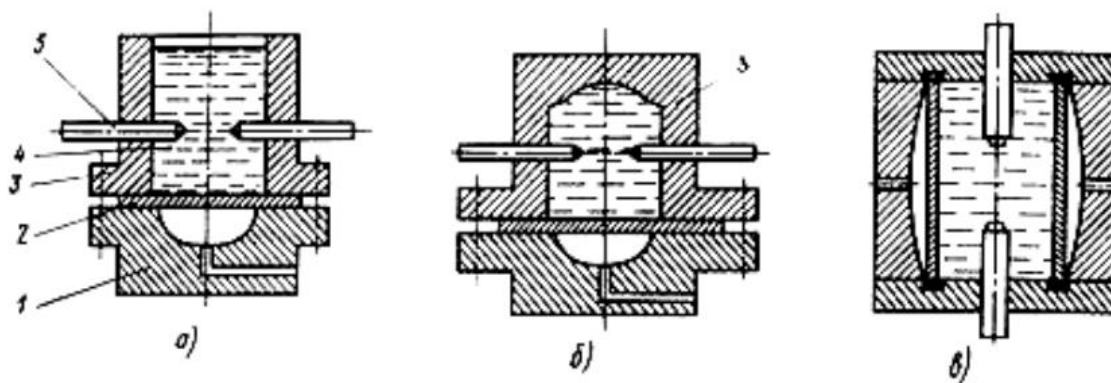


Рисунок 2 – Схема электрогидравлической штамповки детали:

а – в открытой камере; б – в закрытой камере; в – трубчатой заготовки в закрытой камере:

1 – матрица; 2 – заготовка; 3 – камера; 4 – вода; 5 – электрод

Листовую заготовку укладывают на матрицу и прижимают к ней. емкость заполняют передающей средой (водопроводной водой). Вводе, на определенном расстоянии от заготовки, размещают рабочие электроды (положительный и отрицательный), соединенные с генератором импульсов тока (ГИТ) электрогидравлической установки.

При включении разрядника рабочее напряжение U подается на электроды, а после пробоя межэлектродного промежутка по замкнутой цепи будет осуществляться разряд батареи конденсаторов. Величина тока в разрядной цепи достигает сотен килоампер, время разряда – миллисекунды.

При высоковольтном электрическом разряде между электродами возникает токопроводящий искровой канал. Расширение канала разряда приводит к возникновению газового пузыря и ударной волны, распространяющейся в жидкости со скоростью порядка 1500 м/сек.

Магнитно-импульсная штамповка – это способ пластической деформации металлов и их сплавов с высокой электропроводностью, осуществляемый при прямом преобразовании электрической энергии в механическую, непосредственно в самом обрабатываемом изделии.

При штамповке импульсным магнитным полем (ИМП) электрическая энергия разряда батареи конденсаторов преобразуется в энергию импульсного магнитного поля, при протекании импульсного тока через индуктор. Вокруг индуктора возникает импульсное магнитное поле высокой напряженности, наводящее вихревые токи в электропроводном материале заготовки. Взаимодействие вихревых токов в заготовке с магнитным полем индуктора создает механические силы, деформирующие заготовку [4].

Время действия импульса давления и деформирования обрабатываемой заготовки ИМП составляет $10^{-5} \dots 10^{-4}$ с. При этом создаются давления до $10 \dots 40$ кг/мм², что позволяет деформировать различные, в том числе высокопрочные, материалы при высоких скоростях деформаций ($10^3 \dots 10^4$ 1/с). Скорость деформирования заготовок при магнитно-импульсной обработке достигает $100 \dots 300$ м/с.

Достоинства магнитно-импульсной формовки:

1 Большие скорости обработки, позволяющие формовать детали из маловязких и твердых металлов, которые не поддаются пластической деформации при обычных скоростях.

2 Отсутствие механического соприкосновения между деталью и индуктором, что дает возможность штамповать металлы с нанесенными защитными покрытиями.

Недостатки:

1 Сравнительно низкий КПД из-за потерь на нагрев и рассеяние.

2 Сложность обработки деталей с отверстиями или пазами, мешающими прохождению тока.

3 Невысокая долговечность индукторов при работе в электрических полях высокой напряженности.

4 Сложность обработки заготовок больших толщин.

Список использованных источников

1 Самохвалов, В.Н. Высокоэнергетические методы размерной и упрочняющей обработки: учеб. пособие / В.Н. Самохвалов. – Самарский университет, 2019 – 73 с.

2 Штамповка взрывом –[Электронный ресурс]. – Режим доступа: <https://asgard-service.com/news/shtampovka-vzryvom/>. – Дата доступа: 09.12.2022.

3 Электрогидравлическая штамповка–[Электронный ресурс]. – Режим доступа: <https://www.mtomd.info/archives/1040>. – Дата доступа: 11.12.2022.

4 Магнитно-импульсная штамповка–[Электронный ресурс]. – Режим доступа: https://studref.com/683963/tehnika/elektrogidroimpulsnaya_magnitno_impulsnaya_obrabotka. – Дата доступа: 12.12.2022.

Методы повышения качества поверхности среза при вырубке и пробивке

Студент гр. 10402119 Корнилов М.С.

Научный руководитель – Томило В.А.

Белорусский национальный технический университет
г. Минск

В приборостроении, точном машиностроении предъявляются повышенные технические требования к качеству боковой поверхности и точности размеров плоских деталей. Высота блестящего пояска, который образуется при нормальных процессах пробивки и вырубке, а также шероховатость поверхности среза в ряде случаев не удовлетворяют требованиям, которые предъявляются к штампуемым деталям. Требуется, чтобы точность размеров соответствовала 8–11 качеству, а шероховатость боковой поверхности (по всей толщине) соответствовала параметру $Ra = 1,25 \dots 0,63$ мкм для цветных металлов и $Ra = 2,5 \dots 1,25$ мкм для стальных изделий.

В массовом и крупносерийном производстве наиболее эффективными способами получения плоских деталей, которые удовлетворяют этим требованиям, является чистовая вырубка и пробивка, и зачистка. Применение этих операций в ряде случаев заменяет механическую обработку, что существенно повышает производительность труда и снижает удельный расход металла. Чистовую вырубку и пробивку применяют для получения деталей из конструкционных и низколегированных сталей, латуни, меди, алюминия и алюминиевых сплавов.

Увеличение высоты блестящего пояска и гладкости поверхности среза может быть достигнуто в основном двумя путями: повышением пластичности материала за счет увеличения действия всестороннего сжатия или изменением геометрии рабочих частей штампа.

Наиболее широко применяется чистовая вырубка и пробивка с предварительным сжатием заготовки при весьма малом зазоре между режущими кромками пуансона и матрицы (рисунки 1). Вырубка со сжатием выполняется в условиях, когда свободные поверхности в очаге деформации отсутствуют и заготовка зажата между торцами пуансона и выталкивателя, а также между торцами матрицы и прижима.

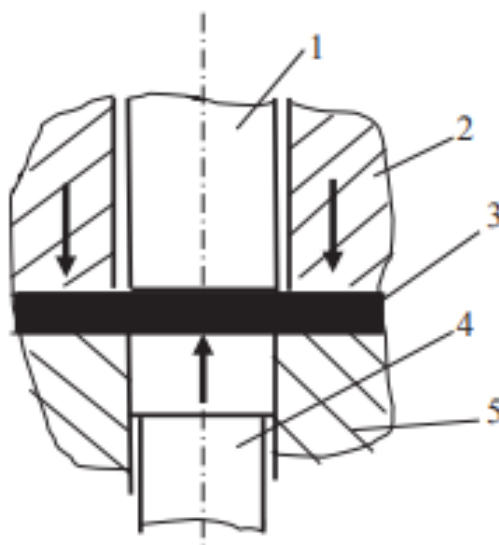


Рисунок 1 – Схема чистовой вырубке (пробивке) с предварительным сжатием заготовки:

1 – пуансон; 2 – прижим; 3 – заготовка; 4 – выталкиватель; 5 – матрица

Всестороннее сжатие заготовки в зоне очага деформации повышает пластичность металла. Вследствие этого возникновение трещин у режущих кромок может отсутствовать. Условия деформирования близки к чистому сдвигу, ширина очага деформации уменьшена по

сравнению с обычной вырубкой (пробивкой). Деформации по толщине заготовки распределены более равномерно. Разрушение материала происходит почти одновременно по всей толщине без образования трещин, идущих от режущих комок. При вырубке со сжатием зазор между матрицей и пуансоном берется равным 0,005–0,01 мм, существенно меньшим, чем при обычной вырубке.

Для большей локализации очага деформации, при вырубке со сжатием на прижиме, а иногда (при $s > 5$ мм) и на матрице применяют клиновые ребра, которые врезаются в материал до начала сдвига. При этом материал заготовки сжимается вблизи очага деформации кольцевым клиновидным ребром, выполненным за одно целое с прижимным кольцом штампа. При штамповке толстолистного металла ($s > 4$ мм), клиновидное ребро делают на матрице. При геометрически простой форме контура штампуемой детали, клиновидное ребро располагается, повторяя форму контура, при сложной форме – ребро должно плавно огибать угловые участки.

При вырубке (пробивке) с притуплением режущих кромок притупляют одну из сопряженных режущих кромок (матрицы или пуансона). Другая режущая кромка остаётся острой во избежание появления торцовых заусенцев. Обычно при вырубке притупляют режущую кромку матрицы, а при пробивке – пуансона.

В случае притупления режущих кромок уменьшается концентрация напряжений у притупленной кромки, а трещина зарождается у острой режущей кромки и, развиваясь, переходит на скругленную кромку сопряженного инструмента. Некоторый избыток металла при дальнейшем движении рабочего инструмента сдвигается на боковые поверхности среза. Все это способствует увеличению блестящего пояса [1].

Другим способом изменения напряженного состояния с целью снижения шероховатости поверхности среза является вырубка пуансоном больше матрицы, когда исполнительный размер (диаметр) пуансона превышает исполнительный размер матрицы (рисунок 2). Между торцами пуансона и матрицы в этом случае образуется участок шириной a , находящийся в условиях всестороннего сжатия. Чем больше «отрицательный» зазор o между матрицей и пуансоном, тем выше всестороннее сжатие этого участка. Оптимальное значение зазора, a определяется как минимально допустимое для исключения образования трещин опережающего разрушения, так как введение такого перекрытия увеличивает необходимые для деформирования усилия. Обычно рекомендуются значения $a = (0,1 \dots 0,15)s$ [2].

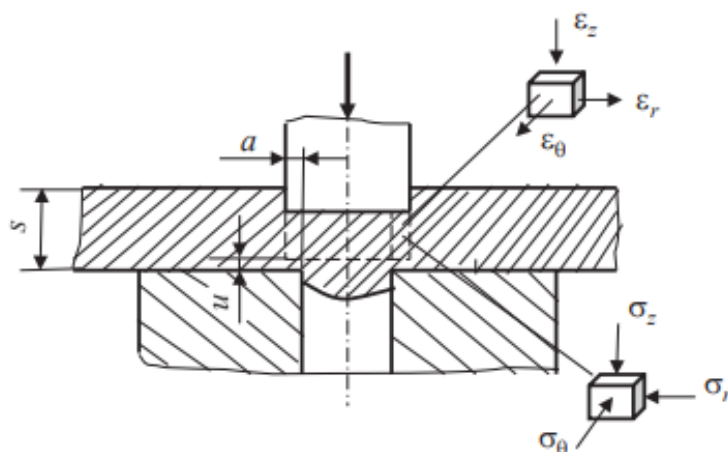


Рисунок 2 – Схема чистовой вырубкой пуансоном больше окна матрицы

При вырубке пуансоном, размеры которого больше размеров матрицы, пуансон не может пройти в отверстие матрицы (рисунок 2). В связи с этим пуансон не должен доходить до зеркала матрицы на величину $u \approx 0,1s$, тогда окончательное разделение частей заготовки происходит при обратном ходе пуансона, когда силы трения на боковых поверхностях пуансона и матрицы действуют в противоположных направлениях, отрывая одну часть заготовки от

другой и разрушая перемычку между ними. Недостатком указанного способа вырубki является образование шероховатого пояска отрыва.

Для улучшения качества поверхности среза и гарантированного разделения частей заготовки рекомендуется применение ступенчатых пуансонов, у которых размер нижней ступени (меньших поперечных размеров) равен размеру отверстий матрицы, уменьшенных на величину нормального зазора при вырубке (пробивке). В этом случае на заключительной стадии деформирования отделенная часть заготовки полностью проталкивается в отверстие матрицы, и рваной поверхности среза не возникает.

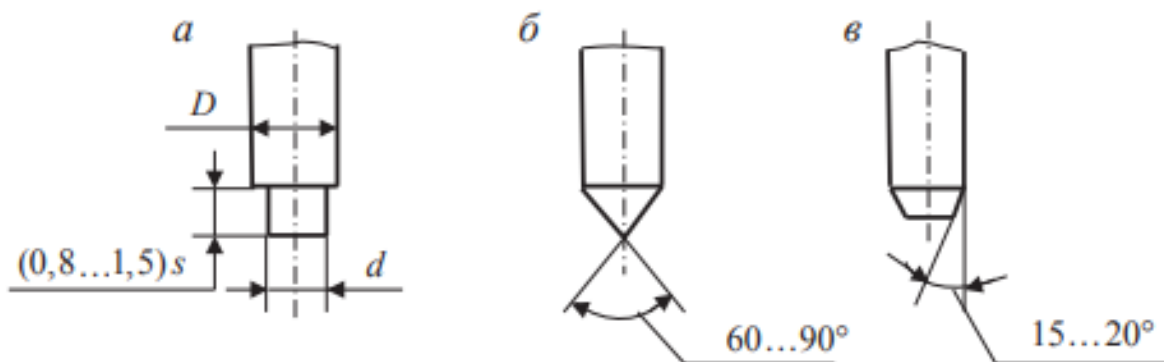


Рисунок 3 – Типы пуансонов для чистовой пробивки

Для пробивки чистовых отверстий применяют три типа пуансонов (рисунок 3). Первый тип – ступенчатый – применяют для пробивки отверстий в деталях из медных сплавов и дюралюминия. Процесс пробивки протекает в два этапа. Вначале частью пуансона меньшего диаметра d осуществляется обычная пробивка, а затем участком с большим диаметром D срезается припуск, таким образом получается отверстие заданного диаметра и требуемой шероховатости. Недостаток такого способа чистовой пробивки – невозможность заточки пуансона.

Второй тип – пуансон с остrokонечным торцом – используется для пробивки в деталях отверстий, диаметр которых близок к толщине материала. При пробивке пуансон углубляется в материал на 75–90 % его толщины, отрывает образовавшийся отход и заглаживает стенки отверстия.

Третий тип – пуансон с торцом, имеющим форму усеченного конуса, – используется для пробивки отверстий в малоуглеродистой стали. Пуансон заходит в материал примерно на 60–70 % его толщины, вытесняя материал отверстия вниз и в стороны. Образуются трещины скалывания, отход выталкивается, а стенки отверстия в результате этого заглаживаются [1].

Список использованных источников

1 Бурдуковский, В.Г. Технология листовой штамповки: учебное пособие / В.Г. Бурдуковский. – Екатеринбург : Изд-во Урал. ун-та, 2019. – 224 с.

2 Билибин, К.И. Холодная штамповка: учеб. пособие по курсу «Технология электронных средств» / К.И. Билибин, В.П. Григорьев. – М.: Изд-во МГТУ им. Н.Э. Баумана, 2010. – 68 с.

Магнитно-импульсные прессы. Методы ОМД

Студенты гр. 10402220: Коротченко К.Г., Снежко А.В.,

Чжоу Сяохань, Ху Хайчао

Научный руководитель – Шкурдюк П.А.

Белорусский национальный технический университет

г. Минск

Процесс магнитно-импульсной обработки материалов (МИОМ) основан на преобразовании электрической энергии, запасенной в накопителе, в переменное магнитное поле, выполняющее работу пластической деформации заготовки или разгоняющее твердое тело (заготовку с высокой скоростью). Подавляющее большинство магнитно-импульсных установок (МИУ) имеет емкостной накопитель энергии – батарею конденсаторов.

Переменное магнитное поле индуцируется индуктором, питающимся от генератора импульсных токов. Импульс, который проходит через индуктор, образует магнитное поле, оказывающее механическое воздействие на деталь, изготовленную из электропроводного материала [1].

Данная технология предполагает выполнение операций штамповки, сборки, формовки, сварки, калибровки, а также получения не только трубчатых, но и плоских изделий. Возможно выполнение сборочных операций путём пластического деформирования одной детали по контуру другой, соединение втулки со стержнем, соединение концов труб и т.д. Магнитно-импульсные установки конструктивно достаточно просты. В них нет движущихся и трущихся частей, следовательно, надежны в эксплуатации. Применяются как специализированные (предназначены для осуществления одной операции), так и универсальные (выполняющие разнообразные операции) магнитно-импульсные установки [2].

Штамповая оснастка отличается простотой конструкции и малой металлоемкостью. Это обусловлено тем, что в ее состав входит один элемент – матрица, оправка или формоблок, в зависимости от вида операции. Роль пуансона играет усилие, деформирующее заготовку [3].

Существуют некоторые недостатки: форма детали не должна препятствовать протеканию индуцированного тока; трудно получать детали, требующие многопереходности процесса; ограниченный ресурс индуктора [2].

Разработка и изучение физических основ магнитно-импульсной обработки позволили создать и проанализировать физические и математические модели процессов, положить их в созданные расчётные методики и компьютерное моделирование. Магнитно-импульсная обработка металлов является эффективным методом ОМД, является популярной среди современных производителей.

Перспективность данного метода состоит в высокой производительности процесса, лёгкой механизации и универсальности данной технологии. Данное оборудование мобильно и просто в обслуживании, а экологически чистый процесс обработки, вместе с высокой точностью дозирования энергии, позволяют получать детали разнообразной геометрии с достаточно высоким качеством поверхности.

Обработка металлов давлением (ОМД) – технологический метод производства деталей и заготовок путём пластического деформирования, которое осуществляется силовым воздействием инструмента на исходную заготовку из металла, обладающего необходимой пластичностью. Одним из методов ОМД являетсяковка. Преимущества ОМД по сравнению с обработкой резанием:

- уменьшение отходов металла;
- повышение производительности;
- получение деталей с наилучшими технологическими свойствами (прочностью, жёсткостью, высокой износостойкостью и т.д.);
- увеличение диапазона деталей по массе и размерам;
- повышение точности размеров полуфабрикатов, получаемых ОМД.

Обработке металлов давлением поддаются только пластичные металлы и сплавы, а хрупкие (марганец, чугун) пластически не деформируются. Виды обработки металлов давлением: прокатка, прессование, волочение, ковка и штамповка. Рассмотрим один из видов.

Ковка – вид горячей обработки металлов давлением, при котором металл деформируется с помощью универсального инструмента (в качестве которого применяют плоские или фигурные, вырезные) бойки, а также различных подкладной инструмент. Ковкой получают заготовки для последующей механической обработки. Эти заготовки называют коваными поковками, или просто поковки. Ковка является единственно возможным способом изготовления тяжёлых поковок (до 250 т). Исходными заготовками для ковки тяжёлых крупных поковок служат слитки массой до 320 т. Поковки средней и малой массы изготавливают из блюмов и сортового проката квадратного, круглого или прямоугольного сечений. Процесс ковки состоит из чередования в определенной последовательности основных и вспомогательных операций. Каждая операция определяется характером деформирования и применяемым инструментом. К основным операциям ковки относятся осадка, протяжка, прошивка, отрубка, гибка. Ковку выполняют на ковочных молотах и ковочных гидравлических прессах [4].

Молоты – машины динамического, ударного действия. Одним из основных типов молотов для ковки являются паровоздушные молоты. КПД молота зависит от массы шабота и массы падающих частей (масса шабота в 15 раз больше массы падающих частей). Последовательность операций ковки устанавливают в зависимости от конфигурации поковки и технологических требований на неё, вида заготовки (слиток или прокат). Ковка является экономически выгодной в условиях единичного и мелкосерийного производства, а также единственно возможным способом изготовления поковок массой до сотен тонн.

К ковке, относящейся к основным видам обработки металлов давлением, обращаются преимущественно в единичном и мелкосерийном производстве.

Существенные преимущества методов ОМД по сравнению с другими методами придания формы привели к их широкому распространению. В настоящее время около 90% выплавляемой стали обрабатывают методами ОМД.

Список использованных источников

- 1 Технология магнитно-импульсной обработки материалов / В.А. Глушечков [и др.]. – Самара: Издательский дом «Федоров», 2014. – 208 с.
- 2 Магнитно-импульсная обработка материалов / А.Б. Прокофьев [и др.]. – Самара: АНО «Издательство СНЦ», 2019. – 140 с.
- 3 Энциклопедия по машиностроению XXL [Электронный ресурс]. – Режим доступа: <https://mash-xxl.info/info/258949/>. – Дата доступа: 10.11.2022.
- 4 Обработка металлов давлением – ОМД: разновидности и особенности технологии [Электронный ресурс]. – Режим доступа: <https://extxe.com/5095/tehnologicheskie-metody-obrabotki-metallov-davleniem/>. – Дата доступа: 10.11.2022.

Вытяжка эластичной средой

Студент гр. 10402119 Красовский Н.Р.

Научный руководитель – Томило В.А.

Белорусский национальный технический университет
г. Минск

В последнее время, особенно с использованием специализированного оборудования, получили распространение операции вытяжки с использованием эластичных сред. Вытяжка листового материала, как и рельефная формовка может осуществляться по двум схемам: эластичной матрицей по жесткому пуансону рисунок 1 и, наоборот, эластичным пуансоном по жесткой матрице рисунок 2. При этом могут использоваться как подвижные, так и неподвижные прижимы.

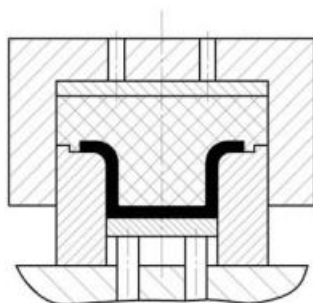


Рисунок 1 – Вытяжка эластичной средой по жесткой матрице

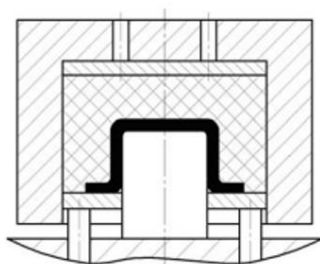


Рисунок 2 – Вытяжка эластичной средой по жесткому пуансону

В случае применения неподвижного прижима эластичная матрица, деформируя листовую заготовку, образует своеобразное «перетяжное ребро», которое увеличивает растягивающие меридиональные напряжения, действующие во фланце заготовки рисунок 3.

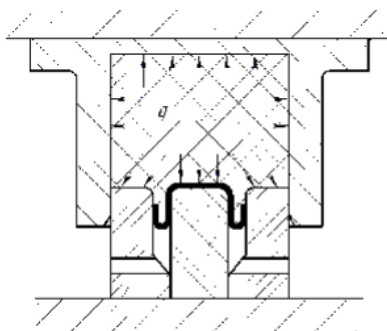


Рисунок 3 – Схема процесса вытяжки по жесткому пуансону с неподвижным прижимом

Вытяжка детали из листовой заготовки по схеме с подвижным прижимом происходит следующим образом. При опускании контейнера, прикрепленного к ползуну гидравлического пресса, эластичный блок приходит в соприкосновение с плоской заготовкой, размещенной на прижимном кольце. Преодолевая сопротивление гидравлической подушки пресса, которые передают толкатели, эластичная среда деформирует заготовку, обтягивая ее вокруг пуансона и осуществляя, таким образом, процесс вытяжки.

Рассмотренный процесс вытяжки жестким пуансоном по эластичной матрице обладает значительно большими возможностями, чем вытяжка в инструментальном штампе, повышая коэффициенты вытяжки на 15-20 %. При этом значительно может быть уменьшен радиус между дном и стенкой (до $2S$).

Увеличение степени деформации, получение большей высоты детали можно объяснить следующими причинами:

- уменьшением сопротивления изгибу (в начальный момент вытяжки радиус скругления имеет наибольшую величину);
- наличием полезных сил трения между пуансоном и заготовкой, разгружающих опасное сечение;
- отсутствием трения между заготовкой и эластичной средой в связи с почти одинаковым их перемещением;
- действием давления эластичной среды на торцевую поверхность фланца, что разгружает опасное сечение от растягивающих напряжений рисунок 4.

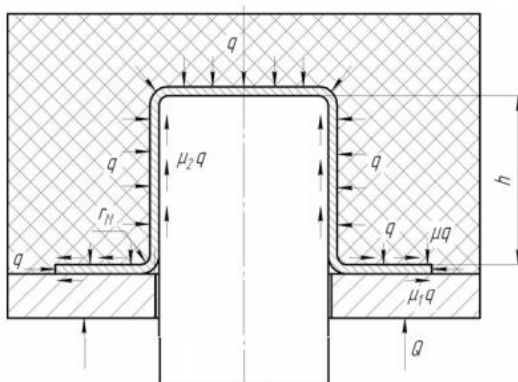


Рисунок 4 – Схема действия сил и напряжений при вытяжке эластичной матрицей

Опасное сечение, а следовательно, участок наибольшего утонения стенки заготовки при вытяжке эластичной средой по жесткому пуансону удаляется от донной части и приближается к ее фланцу. Давление эластичной среды q в процессе вытяжки должно плавно возрастать: в начальный момент рекомендуется создавать давление равное 1–1,5 МПа для деталей из легких сплавов, 5–10 МПа для деталей из сталей, а затем плавно достигнуть величины 25–40 МПа и 70–100 МПа соответственно. Высокие начальные давления могут привести к локализации пластической деформации заготовки между пуансоном и прижимом, недопустимому утонению и даже обрыву.

При вытяжке деталей по схеме «эластичным пуансоном по жесткой матрице» форма матрицы соответствует конфигурации детали. Процесс не требует дорогостоящей оснастки. Поэтому с экономической точки зрения довольно эффективен. Однако с технической точки зрения не обеспечивает повышения предельных возможностей и имеет ряд недостатков. Например, неустойчивое по периметру течение фланца в различных участках из-за анизотропии механических свойств, неодинаковости условий трения, что может привести к односторонней утяжке фланца, большое утонение стенок и резко выраженная разнотолщинность [1].

Список использованных источников

- 1 Глуценко, В.А. Специальные виды штамповки: учебное пособие / В.А. Глуценко. – Самара: Изд-во СГАУ, 2012, Часть 2. – 108 с.

Магнитно-импульсная обработка материалов

Студент гр. 10402119 Кудрявцев Е.А.

Научный руководитель – Томило В.А.

Белорусский национальный технический университет
г. Минск

Процесс магнитно-импульсной обработки материалов основан на преобразовании электрической энергии, запасенной в накопителе, в переменное магнитное поле, выполняющее работу пластической деформации заготовки или разгоняющее твердое тело. Подавляющее большинство магнитно-импульсных установок (МИУ) имеет емкостной накопитель энергии – батарею конденсаторов. Схема которого приведена на рисунке 1.

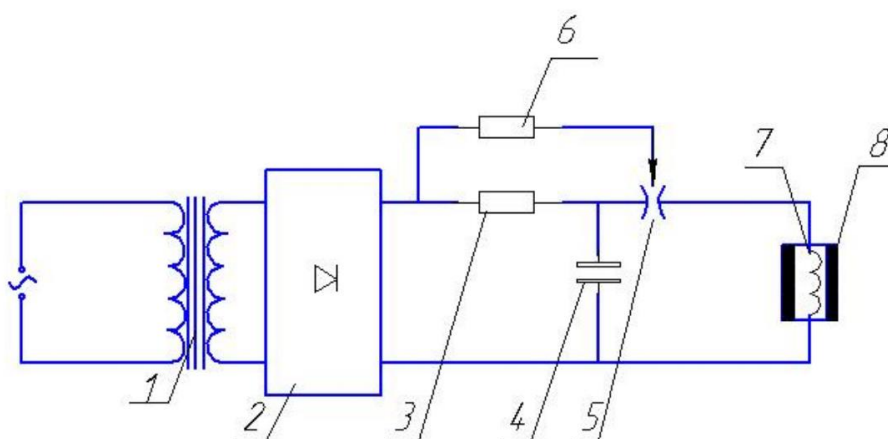


Рисунок 1 – Магнитно-импульсная установка с емкостным накопителем:

1 – повышающий трансформатор; 2 – выпрямитель; 3 – зарядное сопротивление;

4 – батарея конденсаторов; 5 – коммутатор; 6 – блок управления;

7 – индуктор; 8 – деталь

При включении установки в сеть конденсаторная батарея 4 с помощью зарядно-выпрямительного устройства, включающего в себя повышающий трансформатор 1, выпрямитель 2 и зарядное сопротивление 3, заряжается до заданного регулятором запасаемой энергии 6 напряжения, составляющего от единиц до десятков тысяч вольт.

После достижения на конденсаторной батарее заданного напряжения на поджигающий электродразрядника 5 от блока управления 6 подается поджигающий импульс, инициирующий электрический пробой рабочего промежутка разрядника и коммутирующий разрядную цепь. При протекании по индуктору 7 импульса тока вокруг индуктора создается переменное магнитное поле, которое наводит в обрабатываемой заготовке 8, изготовленной из электропроводного материала, вихревые токи, имеющие обратное по отношению к току индуктора направление. Следовательно, эту систему можно рассматривать как трансформатор, у которого в качестве первичной обмотки выступает индуктор, а заготовка является вторичной обмоткой. Ток, протекающий в разрядной цепи магнитно-импульсной установки, имеет характер затухающей синусоиды, представленной на рисунке 2.

Два параллельных проводника с токами противоположных направлений отталкиваются, взаимодействуют между собой магнитные поля токов в индукторе и в заготовке [1].

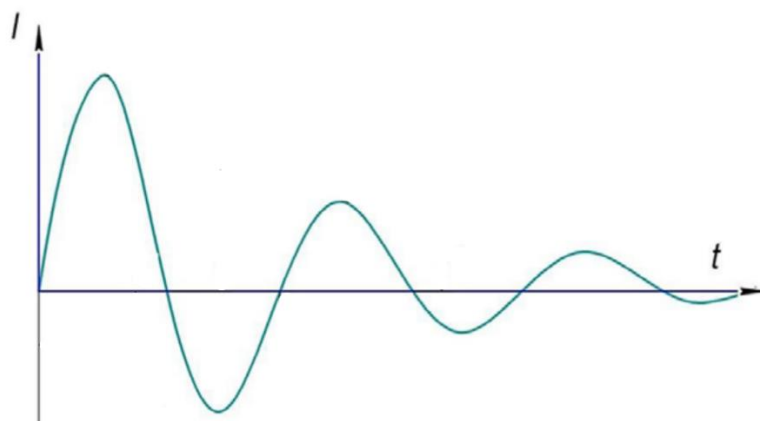


Рисунок 2 – Характер изменения разрядного тока I по времени t

Вследствие закона близости токи в индукторе и заготовке стягиваются к поверхностям, обращенным друг к другу. Степень проникновения магнитного поля в проводящую среду характеризуется величиной скин-слоя. Он равен расстоянию от поверхности проводящей среды до расстояния, на котором амплитуда тока уменьшается. Величина скин-слоя тем меньше, чем ниже удельное электрическое сопротивление материала и выше частота колебаний разрядного тока.

Два параллельных проводника с токами противоположных направлений отталкиваются, взаимодействуют между собой магнитные поля токов в индукторе и в заготовке. Сила взаимодействия проводников увеличивается по мере роста силы тока в проводниках и уменьшения расстояния между ними.

Эффективность силового воздействия на заготовку при магнитно-импульсной обработке существенно зависит от электропроводности обрабатываемого материала. Наиболее предпочтительно использовать метод для обработки материалов с высокой электропроводностью, например алюминиевых или медных сплавов.

Для создания электродинамических сил, способных деформировать обрабатываемую заготовку, необходимо обеспечить протекание по индуктору тока силой порядка десятков и сотен тысяч ампер. Естественно, что при протекании столь мощных токов в индукторе и заготовке выделяется тепло. Следовательно, при магнитно-импульсной обработке силовое воздействие на заготовку сопровождается ее нагревом. Температура нагрева заготовки определяется характеристиками разрядного тока, толщиной заготовки и физическими свойствами материала, из которого она изготовлена. Поэтому во время протекания импульса тока приповерхностные слои заготовки, обращенные к индуктору, и рабочая поверхность индуктора могут нагреваться до высоких температур. В дальнейшем за счет теплопроводности происходит перераспределение тепла по всему объему индуктора и заготовки. При обработке заготовок из алюминиевых сплавов температура заготовки после съема ее с оснастки обычно меньше $100\text{ }^{\circ}\text{C}$ [2].

Магнитно-импульсная обработка металлов все чаще используется на производствах, поскольку она дает широкие возможности для повышения качества выпускаемой продукции.

Также данный метод позволяет экономить на потреблении энергетических ресурсов.

Одним из достоинств установок данного типа является их полная автоматизация, – это значит, что машины можно включать в линии, которые обеспечивают высокую производительность предприятий.

Список использованных источников

1 Глущенко, В.А. Специальные виды штамповки: учебное пособие / В.А. Глущенко. – Самара: Изд-во СГАУ, 2012. – 108 с.

2 Глущенко, В.А., Технология магнитно-импульсной обработки материалов: монография / В.А. Глущенко, В.Ф. Карпунин. – Самара: Изд. дом «Федоров», 2014. – 208 с.

Методы повышения долговечности прокатных валков

Студент гр. 10402120 Мартынов Д.В.

Научный руководитель – Томило В.А.

Белорусский национальный технический университет
г. Минск

Повышение долговечности – одна из важнейших проблем машиностроения. Оно возрастает в связи с требованиями большей производительности предприятий. Одними из важнейших условий, которые должно удовлетворять оборудование является его долговечность и безотказная работа в связи с техническими требованиями предприятия.

Мероприятия по повышению долговечности и безотказности в машиностроении предусматривают: конструкторские и технологические мероприятия. В каждом конкретном случае конструктор и технолог должны правильно выбирать и использовать наиболее эффективные средства и технологии для повышения долговечности и надежности оборудования.

Оптимальным решением вопроса повышения долговечности – применение стали, имеющую повышенную твердость. Наиболее подходящей является марки 100ХНМФ (1,01% С; 0,55% Si; 0,45% Mn; 0,99%Cr; 0,63Ni; 0,35% Mo и 0,13% V) [1], вместо стали 50ХН. Средняя долговечность валков, изготовленных из стали 100ХНМФ, возрастет в 1,5 раза [2]. Сопротивление разрушению, вызванное усталостью, может зависеть не только от объёмных свойств материала, но и от условий формирования поверхностного слоя, что приводит к изменению формы заготовки, напряжению. Напряженное состояние поверхностного слоя имеет особенности:

- максимальные напряжения на поверхности при таких видах нагрузок, как изгиб и скручивание;
- высокие локальные напряжения, которые возникают в поверхностных слоях из-за наличия концентраторов напряжений, микротрещин;
- остаточные напряжения, которые возникают в поверхностных слоях в процессе механической, химической и термической обработки для нанесения покрытия [3].

Остаточные напряжения повышают вероятность деформации и разрушению. На характер и величину остаточных напряжений на поверхности существенно сказывается использование методов поверхностного упрочнения и нанесения покрытий различного назначения. После пластической деформации, цементации, азотирования заготовки имеют максимальные напряжения сжатия, а после нанесения гальванических покрытий, снижающих насыщенность углеродом поверхностного слоя стальных деталей. В данных слоях прослеживаются максимальные остаточные напряжения растяжения. На практике утверждается, собственно как остаточные напряжения сжатия на поверхности образцов увеличивает шанс разрушения, вызванные усталостью, потому что остаточные растягивающие напряжения в поверхностном слое снижают значения вышеуказанного показателя. Долговечность валков, изготовленных из одного и того же материала по одной и той же технологии, может отличаться под влиянием определённых факторов. Это случается из-за процесса разрушения, вызванного усталостью, который состоит из 2-ух стадий – зарождение трещины, на которую влияет состояние поверхности и концентрация напряжений, и локального разрушения.

Существует вероятность, что горячая прокатка заготовок с максимально приближенной формой и азотированием обработанной поверхности валков улучшат свойства усталостного разрушения и увеличат стойкость перед разрушением [4]. Долговечность валков зависит от износостойкости материала. Если поверхность валов покрыта нитритом титана, то долговечность уже определяется свойствами покрытия. Таким образом, вероятность растрескивания покрытия можно уменьшить путем предварительного азотирования поверхностного слоя, например, с помощью азотирования [5]. В качестве альтернативы механической обработке была предложена технология изготовления валков горячей штамповкой.

Таким образом, из исследования по данной теме можно сделать вывод:

Для повышения долговечности прокатных валков необходимо:

- использование стали 100ХМНФ, вместо 50ХН;
- азотирование поверхности валков;
- использование способа производства валков: горячей штамповкой.

Использование этих методов позволяет увеличить долговечность валков в 1,5 раза.

Список использованных источников

1 Металлопродукция из сталей нержавеющей и сплавов на железоникелевой основе коррозионностойких, жаростойких и жаропрочных: ГОСТ 5949–2018. – Взамен ГОСТ 5949–2003; введ. РБ 01.07.19. – Минск: Белорус. гос. ин-т стандартизации и сертификации, 2019. – 35 с.

2 Углов, В.В. Плазменно–имперсионная имплантация азота и быстрорежущую сталь. Фазовый состав и механические свойства / В.В. Углов [и др.] // Физика и химия обработки материалов. 1999. – № 5. – С. 18–25.

3 Вейбулл, В. Усталостные испытания и анализ их результатов / В. Вейбулл. – М.: Машиностроение, 1964. – 275 с.

4 Трощенко, В.Т. Сопротивление материалов деформированию и разрушению: Справ. пос.: В 2 кн. / В.Т. Трощенко [и др.]. – Киев: Наумова думка, 1993. – 683с.

5 Шестакова, Е.Н. Пути повышения качества кованных прокатных валков / Е.Н. Шестакова, А.И. Потапов, Г.А. Орлов. – Уральский Федеральный Университет им. Б.Н. Ельцина, Институт машиноведения УрО РАН г. Екатеринбург. – 486 с.

Прокатка на современном этапе

Студенты гр. 10402220: Мороз В.И., Лебедев А.Г., Якубчик Н.Г.

Научный руководитель – Шкурдюк П. А.

Белорусский национальный технический университет
г. Минск

Прокатка – процесс пластического деформирования тел на прокатном стане между вращающимися валками и один из самых популярных способов обработки материала давлением. Для прокатки пригодны не только листы, а также может быть использована для работы с металлическими стержнями. Она также пластическая деформация металлических заготовок, растянутых между вращающимися роликами. Сила трения заставляет металл двигаться вдоль прокатного стана с заданной скоростью. Под воздействием давления, передаваемого валками, ему придается необходимая форма.

Существует три основных типа этой технологии это: продольная либо поперечная или поперечно-винтовая.

Продольная прокатка металла осуществляется роликами, вращающимися в противоположном направлении, заставляя материал двигаться в направлении, перпендикулярном их осям. В этом случае заготовка увеличивается в длину и уменьшается в поперечном сечении.

Поперечная прокатка металла предполагает вращение заготовки между валками, которые оборачиваются вокруг осей, параллельных друг другу, в одном направлении. При такой деформации происходит увеличение длины обрабатываемого материала по осям роликов.

Схема поперечно-винтовой прокатки заключается в пластической деформации металла валками, расположенными под углом друг к другу, что обеспечивает продвижение заготовки по прокатному стану с одновременным ее вращением вокруг своей оси [1].

Достоинства прокатки включает себя: высокая производительность, очень широкая номенклатура изделий (вплоть до шариков для шарикоподшипников), метод поддается автоматизации. Недостатки прокатки: высокая капиталоемкость и материалоемкость, энергоемкость, поверхность изделия требует механической обработки (недостаточно точная и чистая), требуется термическая обработка изделий.

Форма, придаваемая изделию при прокатке в поперечном сечении, обычно называется профилем. Если профиль не меняется по всей длине изделия, он называется постоянным, а если на разных его сегментах получается изделие с разной формой поперечного сечения, то это переменный или периодический профиль. Понятие ассортимента определяет группы товаров определенного размера и профиля.

Современная технология прокатного производства, как правило, состоит из двух этапов. На первом этапе из металлических слитков получают заготовки или полуфабрикат, а на втором этапе из полуфабриката формуют готовые изделия [2].

Производство металлопроката включает в себя несколько основных технологических операций: подготовку металла, нагрев, прокатку, чистовую обработку и контроль качества.

Для того чтобы подготовить металлический слиток или заготовку к прокатке, необходимо удалить все дефекты поверхности, такие как мелкие трещины, закаты, царапины и частицы шлака. Их присутствие на поверхности металла может снизить качество выпускаемой продукции, снизить производительность оборудования и ускорить износ узлов и деталей прокатного стана. Особое внимание следует уделить подготовке металла перед прокаткой высококачественных легированных и углеродистых сталей.

Контроль осуществляется путем регулярного отбора проб. После окончания прокатки металла и перед окончательной обработкой изделий они должны пройти основной этап контроля. В качестве сырья для прокатки используются металлические слитки или заготовки. Заготовка с квадратным сечением называется блюмом, а прямоугольная – слябом. Одного прохода между роликами, как правило, недостаточно для получения продукта с желаемыми параметрами. При прокатке заготовка обрабатывается в несколько этапов, каждый из которых

уменьшает площадь ее поперечного сечения. С каждым проходом профиль продукта приближается к требуемому.

Сортовая и фасонная прокатка металлических заготовок для получения профилей общего или специального назначения, таких как круг, уголок, шестиугольник или рейка, осуществляется с использованием бочек со специальными углублениями по окружности рабочих частей. Такие валки называются калиброванными или ручными. Соответственно, углубление на валке называется потоком, а расстояние между углублениями на противоположных роликах при прокатке измеряется с помощью датчика.

Если соединительная линия (зазор между стволами) находится в пределах калибра, она называется открытой, а калибр с соединительной линией, выходящей за его пределы, - закрытым.

Прокатка металла осуществляется следующими типами валков: гладкими валками или бочками на листопркатном стане и бочками с потоками на сортопркатном стане. На концах валков установлены подшипники со специальными шейками. Горловина ствола превращается в перемычки или булавы, которые соединяют его со шпинделем, приводящим в движение ролики. Ключики позволяют регулировать положение стволов по вертикали, уменьшая или увеличивая зазор между ними. Прокатный стан для пластической деформации металлических заготовок представляет собой комплекс последовательно расположенных агрегатов. Она включает в себя как оборудование, используемое непосредственно для прокатки, так и площадки для подготовки металла к прокатке, отделки изделий после пластической деформации, упаковки и подготовки к дальнейшей транспортировке.

Само прокатное оборудование состоит из рабочих клетей. Каждая обрешетка образована двумя рамами, которые объединены стальной перекладной в одну установку, установленную на общем фундаменте. Валки приводятся в движение электродвигателями. Усилие от двигателя к цилиндрам передается через распределительную клетку с шестернями и шпинделями. Каждая рабочая клетка мельницы образована одной или несколькими парами валков. Пластическая деформация металлических заготовок или слитков при растяжении между цилиндрами прокатного стана объединяет термин прокатка [3].

Это технология, которая позволяет производить множество видов продукции, используя несколько вариантов обработки остается самой популярной. Металлопркат пользуется спросом во многих отраслях промышленности стран.

Список использованных источников

1 Машиностроение. Энциклопедия Т. 1-3. Во 2-х кн. К.С. Колесников [и др.]; под ред. К. С. Колесникова, 1994. – 534 с.

2 Выбор и способы изготовления заготовок для деталей машиностроения: учебник для студентов машиностроительных специальностей / Е.П. Круглов [и др.]. – Казань: Политех, 2015. – 433 с.

3 Справочник технолога-машиностроителя / под ред. А.Г. Косиловой, Р.К. Мещерякова. – М.: Машиностроение, 1985. – Т.1. – 656 с.

Методы повышения долговечности чеканочных штампов

Студенты гр. 10402120: Осадчая А.Ю., Потапенко В.А.
Научный руководитель – Томило В.А.
Белорусский национальный технический университет
г. Минск

Оптимальным решением вопроса повышения долговечности – применение порошковых сталей, не имеющих первичных крупных карбидов. Наиболее подходящей сталью является К-455. Она дополнительно легирована вольфрамом (1,0 %) и ванадием (до 0,2 %), следовательно, приводящее к дроблению карбидной фазы. Вместо стали ШХ15-шд мы используем сталь, близкую по химическому составу к стали К-455, ударная вязкость которой после закалки и низкого отпуска составляет более 800 кДж/м². Средняя долговечность штампов, изготовленных из стали К-455, аналогична деталям, изготовленным из стали ШХ15-шд, и в 1,5 раза больше. Сопротивление разрушению, вызванное усталостью, может зависеть не только от объемных свойств материала, но и от условий формирования поверхностного слоя, что приводит к его специфической геометрии, напряжению и физическому состоянию. Напряженное состояние поверхностного слоя имеет особенности:

- максимальные напряжения на поверхности при таких видах нагрузок, как изгиб и скручивание;
- высокие локальные напряжения, которые возникают в поверхностных слоях из-за наличия концентраторов напряжений, микротрещин;
- остаточные напряжения, которые возникают в поверхностных слоях в процессе механической, химической и термической обработки для нанесения покрытия.

Остаточные напряжения воздействуют на стабильность материалов к деформации и разрушению. На характер и величину остаточных напряжений на поверхности существенно сказывается использование методов поверхностного упрочнения и нанесения покрытий различного назначения [1]. После пластической деформации, цементации, азотирования имеют максимальные напряжения сжатия, а после нанесения гальванических покрытий, снижающих насыщенность углеродом поверхностного слоя стальных деталей, в данных слоях прослеживаются максимальные остаточные напряжения растяжения.

На практике утверждается, собственно, как остаточные напряжения сжатия на поверхности образцов улучшают характеристики разрушения, вызванные усталостью, потому что остаточные растягивающие напряжения в поверхностном слое снижают значения вышеуказанного показателя. Долговечность штампов, изготовленных из одного и того же материала по одной и той же технологии, может отличаться под влиянием определенных факторов. Это случается из-за процесса разрушения, вызванного усталостью, который произведено из 2-ух стадий – зарождение трещины, на которую влияет состояние поверхности и концентрация напряжений, и локализованного разрушения.

Существует вероятность, что холодное выдавливание заготовок штампов с максимально приближенной формой и ионно-плазменная имплантация азота в обработанную поверхность штампа улучшат свойства усталостного разрушения и увеличат стойкость перед разрушением [2].

Долговечность штампа зависит от износостойкости материала. Если поверхность штампа покрыта нитритом титана, то долговечность уже определяется свойствами покрытия. Таким образом, вероятность растрескивания покрытия можно уменьшить путем предварительного азотирования поверхностного слоя, например, с помощью ионно-плазменной имплантации [3]. В качестве альтернативы механической обработке была предложена технология изготовления штампов методом холодной экструзии с противодавлением.

Таким образом, из исследования по данной теме можно сделать выводы:

1 Улучшение характеристик материала против появления трещин, уменьшение полосы рассеяния количества циклов до разрушения штампов, вызванного усталостью, обеспечивается за счет использования холодной экструзии с обратным давлением.

2 Для повышения долговечности штампов используются стали с высоким содержанием мелкозернистых карбидов, равномерно распределенных по объему металла. Изучение структуры инструментального материала обеспечивается экструзией с обратным давлением.

3 Повышение износостойкости материала на штампе создается за счет комбинированного покрытия, для которого было проведено предварительное азотирование поверхностного слоя вблизи изображения, например, путем ионно-плазменной имплантации азота, и ионно-плазменного осаждения нитрида титана или нитрида хрома.

Список использованных источников

1 Соппротивление материалов деформированию и разрушению: Справ. пос.: В 2 кн./ В.Т. Трощенко [и др.]. – Киев: Наукова думка, 1993. – 124 с.

2 Вейбулл, В. Усталостные испытания и анализ их результатов / В. Вейбулл. – М.: Машиностроение, 1964. – 275 с.

3 Плазменно-иммерсионная имплантация азота и быстрорежущую сталь. Фазовый состав и механические свойства / В.В. Углов [и др.] // Физика и химия обработки материалов. 1999. – № 5. – С. 18–25.

Основные пути комплексной модернизации кривошипных прессов

Студенты гр. 10402120: Потапенко В.А., Осадчая А.Ю.

Научный руководитель – Томило В.А.

Белорусский национальный технический университет
г. Минск

Для развития оборудования используемого в штамповочном производстве требуется не только создания новых технологий, но и использовать более рационально существующие механические прессы.

Анализ использования пресс-парка показывает, что механические прессы холодной штамповки (эксцентриковые и кривошипно-шатунные) широко используются во всех отраслях машиностроения и составляют примерно 50–70% кузнечно-прессового оборудования. Большая часть прессов устарели и требуют модернизации в соответствии с современными производственными требованиями [1].

Выявлено, что номинальное количество ходов ползуна в прессах используется всего на 20–40%; потери на настройку и повторную установку штампов составляют 6–12 % от общего фонда времени, а потери на ремонт – 15–20 %.

В штамповочном производстве количество непрерывно работающего механического оборудования, работающего в автоматическом режиме, в 7–8 раз меньше, чем количество оборудования, работающих с перерывами. Таким образом, если использование количества ходов ползуна увеличить до 40–50 %, а количество прессов, работающих в автоматических режимах, удвоить, то производительность парка прессов может увеличиться в несколько раз [2].

Практика использования кузнечно–штамповочного оборудования в машиностроении показывает, что его технологические возможности используются не в полной мере. Это связано в основном с тем, что операции, выполняемые на оборудовании требуют значительно меньшие усилия и трудозатраты, на которые рассчитано оборудование. Отсутствие необходимого количества оборудования для холодной штамповки определенного назначения на машиностроительных заводах является одной из причин его нерационального использования.

Недостатки конструкции штамповочного оборудования (количество ходов, малая мощность, низкий КПД) не позволяют наиболее эффективно использовать это оборудование в современных производственных условиях.

При модернизации оборудования необходимо решить следующие вопросы в зависимости от производства.

1 Для максимального использования номинального количества ходов ползуна прессы и, следовательно, повышения производительности, требуется автоматизация прессов путем установки механизмов подачи заготовок и удаления продуктов и отходов с помощью роликовой, клещевой, револьверной, ползунковой и других подач, в зависимости от типа заготовок [3].

2 Для массового, крупносерийного и серийного производства при штамповке из полосы с использованием автоматических подач увеличьте номинальное количество ходов ползуна на 25–35% или более.

3 Увеличьте номинальное усилие и мощность прессов, пересчитав все силовые элементы станка (станина, коленчатый вал, шатун, ползун и т.д.) с учетом прогнозируемого усилия [4].

4 Расширение и изменение технологических возможностей прессов путем установки устройств и приспособлений, позволяющих выполнять технологические операцииковки и штамповки, отличные от тех, для которых предназначено данное оборудование. В частности, улучшение эксплуатационных качеств прессов может быть достигнуто путем замены рычажно-механической системы на пневматическую, электрическую и электропневматическую; путем внедрения предохранительных устройств, а также устройств, изменяющих кинематику прессы и т.д.

5 Улучшить конструкцию отдельных узлов и деталей прессов за счет повышения долговечности, жесткости и виброустойчивости, а также за счет использования высококачественных материалов. Эта работа может идти по пути замены подшипников скольжения на подшипники качения, использования пластмасс, специальных сталей, улучшения условий смазки, уменьшения количества включений пресса и т. д.

6 При модернизации штамповочного оборудования необходимо во всех случаях повышать безопасность. В зависимости от конструкции пресса вопросы о создании безопасной эксплуатации должны решаться индивидуально (установка специальных электрических замков, защита фотоэлементов и т. д.).

Список использованных источников

1 Соппротивление материалов деформированию и разрешению: Справ. пос.: В 2 кн./ В.Т. Трошенко [и др.]. – Киев: Наукова думка, 1993. – 124 с.

2 Ковалев, В.В. Разработка и исследование методов повышения технического уровня горячештамповочных и листоштамповочных кривошипных прессов / В.В. Ковалев. – М.: Машиностроение, 1964. – 275 с.

3 Банкетов, А.Н. Кузнечно-штамповочное оборудование / А.Н. Банкетов. – М.: Машиностроение, 1982. – 576 с.

4 Вейбулл, В. Усталостные испытания и анализ их результатов / В. Вейбулл. – М.: Машиностроение, 1964. – 275 с.

Преимущества и недостатки штамповки на горизонтально-ковочной машине

Студенты: гр.10402220 Прохиро А.Д., Булва М.А., Гао Цзинчао
Научный руководитель – Шкурдюк П.А.
Белорусский национальный технический университет
г. Минск

Горизонтально-ковочная машина (ГКМ) – предназначена для штамповки поковок в многоручьевых штампах (наборный, формовочный, прошивной, обрезной).

На горизонтально-ковочной машине можно изготавливать поковки такой конфигурации, какую нельзя получить ни на какой другой кузнечной машине. Только некоторые из них можно получить штамповкой на молоте и прессе, да и то с очень большими отходами металла в заусенец (облой) или с большими напусками [1].

На горизонтально-ковочной машине можно делать поковки с глубокими выемками и отверстиями, тонкими стенками; выступы и буртики на внешних поверхностях поковок можно выполнять небольшой высоты. Благодаря наличию у горизонтально-ковочных машин двух плоскостей разъема штампов уклоны назначаются только на тех поверхностях поковок, которые при нахождении их в пуансоне или в матрице перпендикулярны направлению действия удара. Величина уклонов обычно не превышает 1–2°. Получаемые на горизонтально-ковочной машине поковки по форме и размерам очень близки к готовой обработанной детали.

Поковки, штампуемые на ГКМ, можно подразделять на пять основных групп. Первая это поковки с одним утолщением на конце или по длине стержня. Вторая это поковки типа колец простой конфигурации. Третья, поковки типа втулок. Четвертая, поковки со сложным наружным контуром. И пятая, поковки с глухой прошивкой.

Конструкция штампов горизонтально-ковочных машин предусматривает широкое применение вставок, что позволяет сократить расходы на изготовление штампов дорогостоящей высоколегированной стали.

Основными элементами штампов являются подвижная и неподвижная матрицы и блок с пуансонами, совершающими возвратно-поступательное движение. Пруток нагретой частью подается в правую подвижную матрицу. Длина деформируемой части прутка фиксируется на требуемой отметке передвигным упором. В процессе работы левая матрица перемещается вправо и при полном смыкании с неподвижной матрицей зажимает пруток. В этот момент упор автоматически отходит, освобождая путь пуансону, который деформирует заготовку, образуя на конце прутка утолщения.

Условия труда на горизонтально-ковочных машинах значительно лучше, чем при работе на молотах, что позволяет рациональнее использовать рабочее время работающих. Применение электронагрева в совокупности с механизацией передачи заготовки из ручья в ручей открывает возможность превратить горизонтально-ковочные машины в агрегаты, работающие автоматически. Все эти достоинства горизонтально-ковочных машин обеспечивают все большее применение их для производства поковок. Однако следует отметить, что горизонтально-ковочные машины имеют и ряд недостатков. Например, при работе на горизонтально-ковочной машине возможность заштамповки окалина больше, чем на другом оборудовании. Поэтому приходится предусматривать специальные приспособления для очистки нагретой заготовки от окалины. Применение электронагрева в значительной степени позволяет устранить этот недостаток [2].

При штамповке от прутка остаются концевые отходы, которые увеличивают расход металла на поковку. Эти отходы можно уменьшить в результате сокращения длины зажимной части при использовании рифленых зажимных вставок. Концы могут быть также использованы в качестве заготовок для штамповки различных поковок.

Конструкция горизонтально-ковочных машин с вертикальным разъемом матриц затрудняет возможность полной механизации и автоматизации работы горизонтально-ковочной

машины. Правда, в машинах новых конструкций с горизонтальным разъемом матриц этот недостаток будет устранен. Таким образом, несмотря на некоторые недостатки, штамповка на горизонтально-ковочных машинах является весьма производительным и экономичным процессом [3].

Главными особенностями штамповки на ГКМ являются:

- наличие в машине трех бойков;
- наличие в штампе двух плоскостей разъема во взаимно перпендикулярных направлениях;
- перемещение ползуна в горизонтальной плоскости.

Штамповка на ГКМ имеет следующие преимущества:

– можно легко штамповать детали, которые на другом оборудовании рационально изготовить нельзя, например, поковки типа стержня с фланцем и другие, следовательно, ГКМ имеет особую область штамповки;

– штамповка, которая, как правило, проводится без облоя, то есть когда нет необходимости в дополнительных операциях;

– возможность изготовления длинноосных деталей;

– получение волокнистой структуры;

– достигается экономия металла, т.к. штамповка производится преимущественно в закрытых штампах, а штамповочные уклоны в ряде случаев отсутствуют;

– макроструктура поковок получается благоприятной и обеспечивает высокое качество деталей;

– возможно применение вставок для ручьев, чем экономится штамповая сталь;

– работа на ГКМ безударная, спокойная и безопасная[2];

Недостатки горизонтально-ковочных машин:

– необходимость применения проката повышенной точности;

– ограниченное число форм поковок (цилиндрические);

– относительно низкая стойкость ставков штампа;

– необходимость очистки прутка от окалины;

– относительно высокая стоимость машины (в 1,5 раза дороже КГШП аналогичного усилия) [3].

Список использованных источников

1 Семенов, Е.И. Ковка и объемная штамповка / Е.И. Семенов // Высшая школа. – 1972. – №1. – С. 24–36.

2 Косилов, А.Г. Справочник технолога машиностроения / А.Г. Косилов // Машиностроение. – 1986. – № 2. – С. 56–72.

3 Ершов, В.И. Справочник кузнеца-штамповщика / В.И. Ершов // МАИ. – 1996. – № 3. – С. 98–112.

1.

**Штамповка с применением энергии взрыва
для получения заготовок на рудоремонтных предприятиях**

Студент гр. 10402119 Силивоник Д.С.

Научный руководитель – Томило В.А.

Белорусский национальный технический университет
г. Минск

Процесс добычи полезных ископаемых сопровождается использованием различного оборудования, которое, в свою очередь, подвергается большим нагрузкам, в результате чего часто происходят поломки. Вследствие поломок работы на предприятии могут быть приостановлены. Вышедшую из строя деталь требуется заменить.

Для изготовления любой детали требуется заготовка. В данной работе рассматривается процесс изготовления заготовки вала на рудоремонтных предприятиях.

Наиболее распространенный метод получения заготовки вала – метод традиционной штамповки с применением штамповочного пресса. Такой процесс выгоден лишь при серийном, крупносерийном и массовом производстве. Также штамповочный пресс обладает крупными габаритами. Кривошипный горячештамповочный пресс (КГШП) модели КБ8540 представлен на рисунке 1.



Рисунок 1 – Кривошипный горячештамповочный пресс (КГШП) модели КБ8540

На рисунке представлен КГШП модели КБ8540 усилием 14 000 т. Габариты пресса: высота 11 м, слева-направо 10 м, спереди-назад 7,4 м. Масса штампуемых поковок – до 210 кг. Мощность главного электродвигателя 630 кВт. Вес пресса составляет около 1400

В настоящее время применение импульсных методов обработки металлов давлением стремительно развивается.

Высокоэнергетические методы обработки металлов давлением можно разделить на штамповку взрывом с использованием бризантного взрывчатого вещества, пороха и газовых

смесей; электрогидравлическую штамповку и ударную штамповку. Данные методы представляют собой процессы, сопровождающиеся тепловыми эффектами, силовыми воздействиями, появлением инерционных сил, ударных волн и динамических напряжений.

Однако указанные методы обработки металлов давлением требуют соблюдения специальных мер по технике безопасности и разработки дополнительных мероприятий по снижению трудоемкости подготовительно-заключительных работ.

Одной из основных характеристик импульсных методов обработки металлов давлением является скорость деформирования обрабатываемого материала. Если при традиционных методах ОМД деформация составляет 0,3 – 1,5 м/с, а на ударных машинах – не более 5 м/с, то при импульсных методах обработки она составляет 100 м/с и более.

Технология изготовления

Заряд помещают в камеру сгорания, после чего камеру сгорания накрывают крышкой. Пруток подают до передаточного упора. Пуансон приходит в движение направляющим под воздействием энергии взрывной волны в сторону заготовки. Пуансон закреплен на ползуне. С помощью шарнирного механизма подвижная матрица прижимается к неподвижной части. При подходе пуансона к матрицам, передний упор автоматически отводится.

За первый ход машины осуществляется деформирование нагретой части прутка в верхнем ручье. После этого при втором ходе машины пруток переносят из первого во второй ручей, а в первом ручье размещают новый пруток. Таким образом, при установившемся режиме работы машины в деформировании участвуют одновременно все ручья. При работе машина положение каждого прутка фиксируется по переднему и заднему упорам. Расчетная длина на высадку, обусловленная требуемым объемом поковки, является той исходной величиной, по которой устанавливается упор. Избыток металла приводит к образованию заусенца в полости разъема между пуансоном и матрицей, что часто не позволяет зажать прутки при переходе для штамповки на следующем ручье, т.к. диаметр матрицы больше диаметра прутка, вследствие чего нельзя сомкнуть матрицы. Недостаток металла приводит к не заполнению ручья матрицы и к ослаблению зажима прутка, следовательно, ведет к большому уменьшению необходимого объема металла. Отсюда следует, что для обеспечения нормальных условий штамповки на машине требуется применять калиброванный прокат, обеспечивая диаметр прутка равным диаметру матрицы.

Работа на данной машине сопровождается заштамповкой окалины в большей степени, чем при штамповке на молотах, на которых деформация металла выполняется за несколько ударов в каждом ручье, что позволяет удалять окалину в процессе штамповки.

В то же время, данная технология позволяет добиться высокой точности получения заготовок. Это связано с воздействием давления и высоких скоростей деформация. Микротрещины в металле свариваются, тем самым, повышая качественные характеристики металла.

В сравнении с традиционной штамповкой, обработка металлов взрывом не требует капиталоемкого оборудования. Так же, штамповка взрывом отличается своей дешевизной, простотой технологии. В отличие от прокатки, данный метод отличается более высокими показателями упрочнения.

Компактность оборудования позволяет экономить рабочее пространство, что немало важно на любых предприятиях.

Поэтому мы рекомендуем метод обработки металлов взрывом для получения заготовок в условиях рудоремонтных предприятий для последующего изготовления деталей.

Список использованных источников

1 Анучин, М.А. Штамповка взрывом. Основы теории / М.А. Анучин. – М.: Изд-во Урал. ун-та, 1992. – 152 с.

2 Голенков, В.А. Специальные технологические процессы и оборудование обработки давлением / Голенков В. А., Дмитриев А. М. – М.: Изд-во МГТУ им. Н.Э. Баумана, 2004. – 464 с.

Формообразование заготовок из порошковых материалов

Студент гр. 10402119 Снетько А.В.

Научный руководитель – Томило В.А.

Белорусский национальный технический университет
г. Минск

При формообразующих операциях стремятся получить заданную величину деформации, чтобы заготовка приобрела требуемую форму. Основные формообразующие операции: гибка, вытяжка, отбортовка, обжим, раздача, рельефная формовка.

При холодном прессовании в пресс-форму (рисунок 1.а) засыпают определенное количество подготовленного порошка 3 и прессуют пуансоном.

В процессе прессования увеличивается контакт между частицами, уменьшается пористость, деформируются или разрушаются отдельные частицы. Прочность получаемой заготовки достигается благодаря силам механического сцепления частиц порошка электростатическими силами притяжения и трения. С увеличением давления прессования прочность заготовки возрастает. Давление распределяется неравномерно по высоте прессуемой заготовки из-за влияния сил трения порошка о стенки пресс-формы, вследствие чего заготовки получаются с различной прочностью и пористостью по высоте. В зависимости от размеров и сложности прессуемых заготовок применяют одно- и двустороннее прессование.

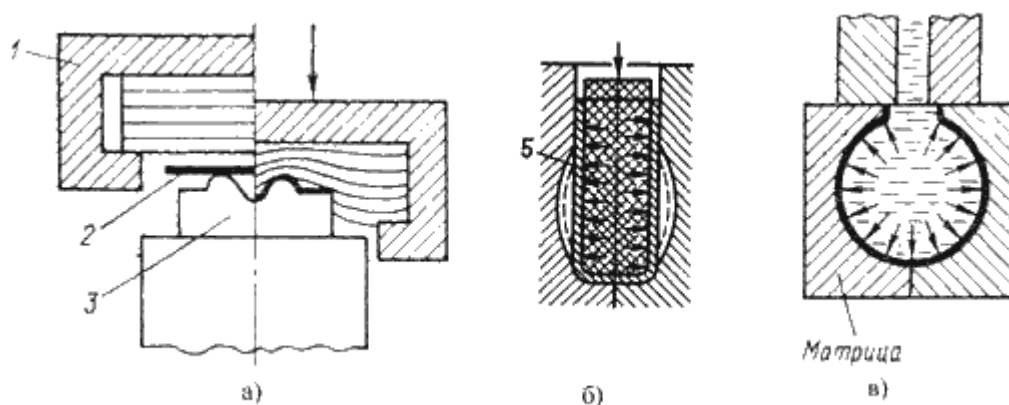


Рисунок 1- Схема холодного прессования:
а – одностороннего; б – двустороннего; в – матрица

Односторонним прессованием получают заготовки простой формы с отношением высоты к диаметру, меньшим единицы, и заготовки втулок с отношением наружного диаметра к толщине стенки, меньшим трех.

Двустороннее прессование (рисунок 1.б) применяют для формообразования заготовок сложной формы. После заполнения пресс-формы порошком к верхнему пуансону с помощью гидропресса прикладывают давление для предварительного прессования. Затем гидропривод выключают и удаляют подкладку 4. В дальнейшем в процессе прессования участвуют оба пуансона.

В процессе прессования частицы порошка подвергаются упругому и пластическому деформированию. После извлечения заготовки из пресс-формы ее размеры увеличиваются в результате упругого последействия.

Прокатка – наиболее производительный и перспективный способ переработки порошковых материалов. Характерной особенностью является высокая степень автоматизации и непрерывность прокатки. Схема прокатки представлена на рисунок 2.

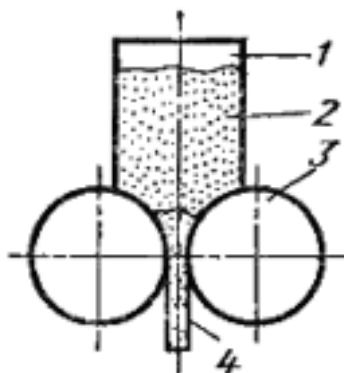


Рисунок 2 – Схема прокатки порошков
1 – бункер; 2 – обжатие порошка; 3 – валки; 4 – полоса

Порошок непрерывно поступает из бункера в зазор между валками. При вращении валков происходит обжатие и вытяжка порошка в ленту или полосу определенной толщины. Прокатка может быть совмещена со спеканием и окончательной обработкой получаемых заготовок. В этом случае лента проходит через печь для спекания, а затем снова подвергается прокатке для получения листов заданных размеров. Применяя бункеры с перегородкой (рисунок 2) изготавливают ленты из разных материалов (двухслойные). Применение валков определенной формы позволяет получать валки различного профиля, в том числе и проволоку.

Спекаемость – это прочность сцепления частиц в результате термической обработки прессованных заготовок.

Выдавливанием изготавливают прутки, трубы и профили различного сечения. Профиль изготавливаемой детали зависит от формы калиброванного отверстия пресс-формы. В качестве оборудования используют механические и гидравлические прессы.

Гидростатическое прессование применяют для получения металлокерамических заготовок. В качестве рабочей жидкости используют масло, воду, глицерин. Подготовленные порошки смешивают в шаровых, барабанных мельницах. Заготовки из металлических порошков формуют прессованием (холодное, горячее, гидростатическое) и прокаткой. В зависимости от размеров и сложности прессуемых заготовок применяют одно- и двустороннее прессование. Односторонним получают заготовки простой формы и заготовки типа втулок. Путем двустороннего прессования проводят формообразование заготовок сложной формы.

При горячем прессовании технологически совмещаются процессы формообразования и спекания заготовки. В результате горячего прессования получают материалы, характеризующиеся высокой прочностью, плотностью и однородностью структуры. Для изготовления пресс-форм лучше всего подходит графит.

Список использованных источников

1 Глуценко, В.А. Специальные виды штамповки: учебное пособие / В.А. Глуценко. – Самара: Изд-во СГАУ, 2012, Часть 2. – 108 с.

Температуры горячего прессования

Студент гр.10402120 Сульжицкий Е.И.
Научный руководитель – Томило В.А.
Белорусский национальный технический университет
г.Минск

Температуры горячего прессования выбираются в зависимости от типа спеченного материала и зависят от температур рекристаллизации и плавления металла или сплава. Например, прессование алюминия и других легкоплавких металлов при комнатной температуре можно рассматривать как операцию горячего прессования, в то время как для тугоплавких металлов, таких как вольфрам, прессование при 1500 °С должно быть холодным [1].

Температуры горячего прессования ароматических полиамидов также выбираются в соответствии с температурной зависимостью прочности полученных изделий. При повышении температуры горячего прессования со 125 до 150 °С прессование несколько увеличивается. При повышении температуры более чем на 150 °С наблюдается более значительное сжатие, по-видимому, из-за пластификации лигнина.

Практически каждая температура горячего прессования соответствует четко определенному минимальному давлению, при котором за короткое время может быть получен непористый раствор.

Строго говоря, температура горячего прессования должна быть немного выше температуры перекристаллизации. Это правило соблюдается не всегда, особенно для сплавов сложного состава. Допустимые выдержки и температуры горячего прессования, обеспечивающие ограничение реакционного слоя толщиной 500 мкм, были рассчитаны Гамильтоном на основе опубликованных данных для соответствующих реакций [2].

Использование фенолформальдегидных клеев вызвало дальнейшее повышение температуры горячего прессования до 120–125 °С, а при изготовлении фанеры с использованием ночного клея - бакелитовой пленки до 140–145 °С [3].

Ускорителями обычно являются твердые органические кислоты (щавелевая кислота и др.), температура плавления, которого должна находиться в пределах температур горячего прессования пластика. В этом случае жидкая смола взаимодействует с расплавленной кислотой, что приводит к резкому повышению кислотности и к увеличению скорости отверждения и, следовательно, скорости прессования. Количество ускорителей должно соответствовать достижению высокой скорости отверждения смолы при горячем прессовании, однако следует иметь в виду, что слишком большое количество ускорителей может снизить текучесть прессуемого материала при прессовании.

При горячем прессовании процессы формования и спекания заготовки технологически совмещены. Температура горячего прессования обычно составляет 0,6–0,8 от температуры плавления порошка [4].

В связи с этим наиболее важным из технологических вариантов изготовления изделий является горячее прессование с последующим гомогенизирующим отжигом или без него. Температура горячего прессования составляет 80–90 % от температуры плавления соответствующего огнеупорного компаунда.

С повышением температуры горячего прессования прочность композиций возрастает, что свидетельствует о диффузионном спекании кристаллов с матричным материалом. Условия, близкие к изотермическим, могут быть созданы горячим гидропрессованием с использованием смазочных материалов для стекла. Одновременно на заготовку наносят слой стеклосмазки толщиной 1–2 мм, после чего ее помещают в толстостенный стакан, изготовленный из термостойкого материала, и нагревают в печи до температуры горячего прессования. Продолжительность процесса составляет 3–5 секунд, поэтому температура заготовки практически не меняется. Контейнер и матрица нагреваются до 400–500 °С перед горячим гидропрессова-

нием с помощью индуктора промышленной частоты, встроенного в штамп. Жидкость нагревается в специальных емкостях до точки кипения. Применение фенолформальдегидных клеев вызвало дальнейшее повышение температуры горячего прессования до 120–125 °С, а при изготовлении фанеры с использованием пленочного клея - бакелитовой пленки до 140–145 °С.

Повышение температуры горячего прессования сокращает продолжительность прессования, а следовательно, повышает производительность прессов. Горячее прессование значительно улучшает свойства пьезокерамики. Его выполняют в корундовых или рыхлых формах при давлении до 15 МПа с выдержкой 1,5–2 часа при конечной температуре. В то же время температура горячего прессования на 50–100°С ниже, чем температура обжига при обычном спекании. Свойства пьезокерамических изделий горячего прессования на 20–25 % выше свойств изделий, приготовленных по традиционной технологии [5].

Список использованных источников

1 Буловский, П.И. Технология радиоэлектронного аппаратостроения / П.И. Буловский, В.Ф. Каширин. – М.: Металлургия, 1979. – 256 с.

2 Третьяков, А. В. Механические свойства металлов и сплавов при обработке давлением: Справочник / А.В. Третьяков, В.И. Зюзин. – 2-е изд., перераб. и доп. – М: Металлургия, 1973. – 224 с.

3 Горячее прессование/ М.М. Кузнецов [и др.]; под ред. Г.А. Шаумяна. – 2-е изд., перераб. и доп. – Москва :Высш. школа, 1978. – 431 с.

4 Еднерал, П.П. Теория пластической деформации и обработка металлов давлением / П. П.Еднерал, И. Г. Константинов. – М.: Киев:Машгиз. [Юж. отд-ние], 1960. – 344 с.

5 Браутман, Л.И. Композиционные материалы с металлической матрицей Т4 / Л.И. Браутман, Р.Ю. Крок, К.М. Крейдер. – М.:Мир, 1965. – 503 с.

Методы улучшения процесса волочения проволоки

Студенты: гр. 10402319 Сун Цзячжи, Дун Цзинюань
 Научный руководитель – Зеленин В.А.
 Белорусский национальный технический университет
 г. Минск

Процесс волочения проволоки – это наиболее широко распространенный процесс обработки металлов давлением. При волочении металл протягивается через калиброванное отверстие волочильного инструмента (волоки или фильеры) и принимает размеры контура отверстия. При этом получают проволоку или калиброванный пруток с гладкой поверхностью и высокой точностью. Цель статьи – изучить лучшие процессы волочения проволоки и провести анализ основных схем процесса волочения и инструмента для волочения проволоки, применяемые в Беларуси и в Китае.

В работе [1] предложена схема волочения с интенсификацией процесса, представленная на рисунок 1.

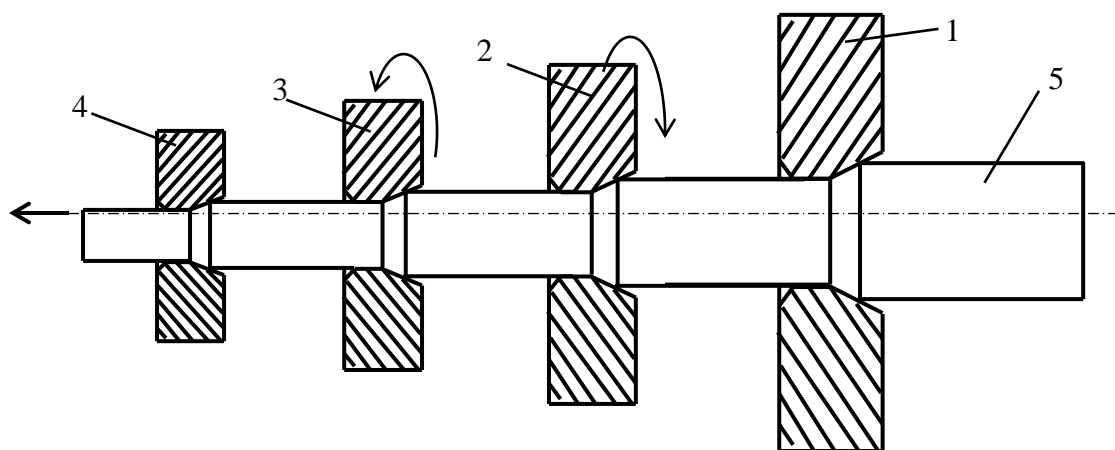


Рисунок 1 – Схема волочения с кинематической интенсификацией процесса (пояснения в тексте)

В соответствии с рисунком 1 фильеры 1 и 4 неподвижны, а фильеры 2 и 3 в процессе волочения вращаются вокруг оси в разные стороны. При этом кручению подвергаются только те части заготовки 5, которые находятся между фильерами 1, 2 и 3, 4. Особенностью данной схемы является то, что микрорельефные канавки фильер 1 и 4 перпендикулярны оси заготовки 5, а канавки регулярного микрорельефа фильер 2 и 3 параллельны оси заготовки.

Такое расположение канавок регулярного микрорельефа обеспечивает пересечение следов обработки, что способствует ее интенсификации.

В качестве альтернативы предложен способ получения проволоки с помощью составной вращающейся волоки (рисунок 2) [2].

Отдельные части волоки вращаются в противоположные стороны одна относительно другой. Движение вдоль оси достигается за счет специальных винтовых профилей, нанесенных на рабочие поверхности различных частей волоки в противоположных направлениях по сравнению с соседними частями волоки. Благодаря регулировке скорости каждой части композитной формы сама заготовка не вращается.

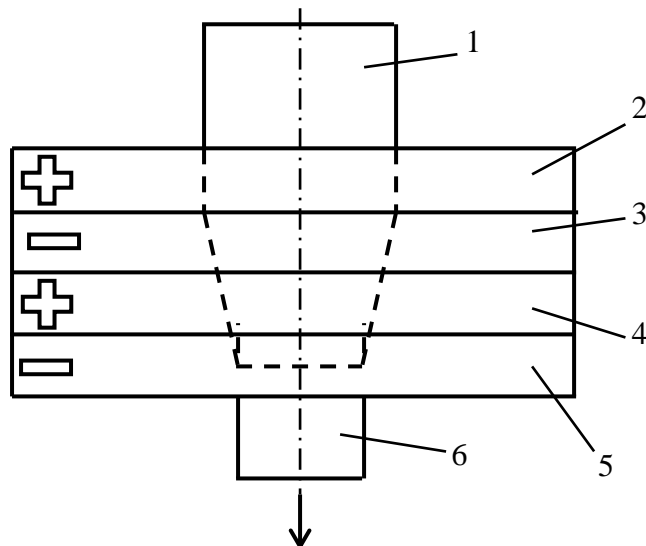


Рисунок 2 – Получение проволоки с помощью составной волоки:

1 – заготовка на входе; 2-5 – части волоки, вращающиеся в противоположные стороны; 6 – заготовка на выходе (знаки «-» и «+» показывают направление вращения)

Использование комбинирования простых видов деформирования (кручение и растяжение), повышает коэффициент полезного действия процесса волочения, изменяет схему напряженно-деформированного состояния на более благоприятную, при которой металл проявляет большую пластичность, а также позволяет повысить механические свойства проволоки.

Один из новых процессов волочения в Китае – это нескользкий линейный процесс волочения проволоки [3]. Принципиальная схема процесса непрерывного волочения проволоки показана на рисунке 3.

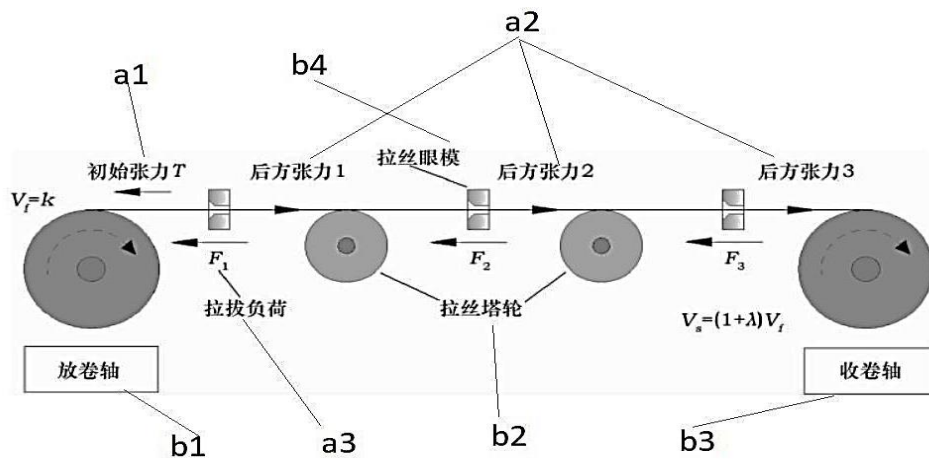


Рисунок 3 – Принципиальная схема непрерывного процесса волочения металлической проволоки:

a1 – начальное напряжение T ; a2 – заднее натяжение 1, 2, 3; a3 –тяговая нагрузка; b1 – разматывающая катушка; b2 –чертеж башенного колеса; b3 – намотанный вал; b4 – во-лока

Чтобы выполнить многопроходное волочение и реализовать процесс постепенного уменьшения диаметра металлической проволоки, необходимо установить несколько волочильных проушин и завершить процесс непрерывного волочения. На рисунке 3 нагрузки волочения каждой волочильной матрицы установлены, соответственно как F_1 , F_2 и F_3 , начальное натяжение T должно поддерживаться в исходном состоянии, а значение скорости размотки V_f по умолчанию равно k .

Рассчитав, получим скорость намотки $V_s = (1 + \lambda) V_f$, где λ это коэффициент растяжения.

Как показано на рисунке 3, после 3-кратного непрерывного волочения натяжение проволоки достигает $T_3 = T + F_1 + F_2 + F_3$. Таким образом, выполняется многопроходное волочение, чтобы соответствовать соотношению волочильной головки, и, наконец, превышает разрывное усилие тонкой металлической проволоки, что приводит к поломке металлической проволоки.

В этой конструкции используется новый нескользящий линейный процесс волочения проволоки, который позволяет избежать трения между традиционным шкивом и проволокой, улучшает качество поверхности проволоки, снижает вероятность повреждения проволоки, а также обеспечивает проволока и центр формы для волочения глаз относительно постоянен.

Состав системы волочильного станка прямой проволоки [4] показан на рисунке 4. Из рисунка видно, что стальная проволока на всех уровнях натягивается соответственно барабанами 1, 2 и 3. Тяговое усилие каждого барабана исходит от двигателеное оборудование, а привод управляется отдельным преобразователем частоты.

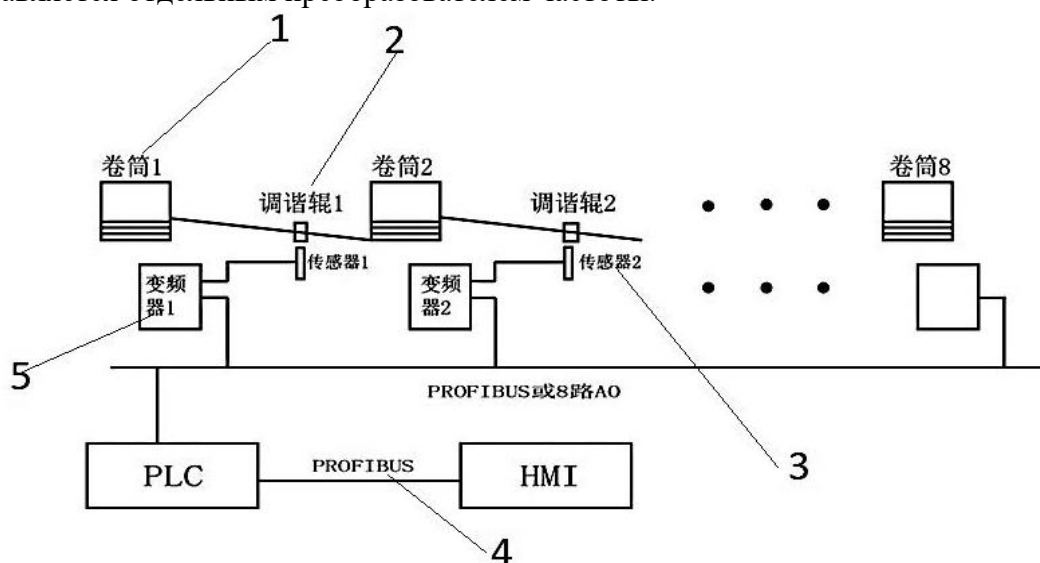


Рисунок 4 – Система управления преобразованием частоты прямолинейного волочильного станка:

- 1 – катушка; 2 – координирующий ролик; 3 – датчик;
- 4 – устройство связи PROFIBUS DP; 5 – конвертор

Среди многих систем управления контроллер Siemens S7-400PLC с сенсорным экраном обладает наилучшей производительностью, что может не только эффективно улучшить возможности обработки данных системы, но и в некоторой степени увеличить емкость системы хранения, что позволяет выполнять различные сложные задачи.

Всесторонняя популяризация и применение системы позволяет полностью реализовать человеко-машинный интерфейс для завершения настройки параметров процесса и выпуска инструкций по эксплуатации, что повышает уровень автоматического управления системой. Импортный инвертор RB-HAC3S80 обладает относительно выдающимися общими рабочими характеристиками. В дополнение к выдающимся динамическим характеристикам, большому выходному крутящему моменту и высокой точности стабилизации скорости, он также обладает такими преимуществами, как низкие эксплуатационные расходы и высокая совместимость с различными требованиями система.

При подключении базового уровня автоматизации и человеко-машинного интерфейса вы можете выбрать использование устройства связи PROFIBUS DP, а при подключении базового уровня автоматизации и устройства смены щек вы в основном полагаетесь на PROFIBUS DP, аналоговый и цифровой.

Этот уместный и целеустремленный метод соединения может уменьшить количество проводов, чтобы более гибко управлять системой. В процессе определения положения настроечного вала динамический датчик в основном используется в качестве инструмента обнаружения, и, полагаясь на систему ПИД-регулирования процесса, выходная частота инвертора соответствующим образом настраивается для реализации самонастройки барабана.

Вывод

Сочетание белорусских и китайских методов волочения проволоки, описанных в этой статье, позволит изменить схему напряженно-деформированного состояния на более благоприятную и повысить механические свойства проволоки.

Список использованных источников

1 Перспективные методы комбинированного волочения / А.В. Щедрин [и др.] // Производство проката. – 2007. – №10. – С. 25–28.

2 Климов, К.М. Альтернативные пути получения прутков и проволоки / К.М. Климов // Металлургия. – 2007. – №9. – С. 47–49.

3 张有信,杨涛,王凌鹏,王方舟.微细金属丝直线式拉丝工艺及拉丝装备设计研究[J].现代制造工程,2020(03):105-109.DOI:10.16731/j.cnki.1671-3133.2020.03.018.

3 Исследование конструкции процесса линейного волочения тонкой проволоки и волочильного оборудования [J] / Youxin Zhang [и др.] // Modern Manufacturing Engineering, 2020(03): С.105–109.DOI:10.16731/j.cnki .1671-3133.2020.03.018.

4 陈慧.基于 PLC 的直进式拉丝机变频改造控制系统的研究与分析[J].信息记录材料, 2020,21(08):139-140.DOI:10.16009/j.cnki.cn13-1295/tq.2020.08.084.

5 Чен Хуэй. Исследование и анализ системы управления преобразованием частоты прямолинейного волочильного станка на базе ПЛК [J] / Хуэй Чен // Материалы записи информации, 2020, 21 (08): С.139–140. 1295/кв.2020.08.084.

Фасонная ковка на молотах

Студент гр. 10402119 Маркевич А.В.

Научный руководитель – Томило В.А.

Белорусский национальный технический университет

г. Минск

Основными задачамиковки являются снижение количества технологических отходов и повышение точности получаемых поковок. Для решения этих задач применяют специальные приспособления и подкладные штампы. В результате получают поковки сложной формы. Этот вид производства можно назвать промежуточным между ковкой и горячей объемной штамповкой, и поэтому его называют и фасонной ковкой, и штамповкой в подкладных штампах, и секционной ковкой. Такая ковка экономически целесообразна в том случае, когда затраты на изготовление специальных инструментов и подкладных штампов полностью оправдываются снижением себестоимости изготовления деталей, полученных из фасонных поковок.

Технологические процессы фасоннойковки рассмотрим на примерах. Технологический процесс изготовления поковки гаечного ключа включает следующие операции и переходы. Исходную заготовку квадратного сечения протягивают на круг, диаметр которого равен стороне квадрата начального сечения. После этого конец заготовки с помощью специального приспособления подкатывают на шар, который затем расплющивают плоскими бойками. Далее в подкладном штампе оформляют головку и пуансоном пробивают в ней зев ключа. Заключительной операцией является ковка хвостовой части ключа и зачистка заусенца.

Для поковки вилки используют так же, как и в предыдущем случае, заготовку квадратного сечения, которую сначала протягивают на пластину прямоугольного сечения, а затем производят пережим металла под щеки. После этого щеки отковывают и загибают в специальном приспособлении. В заключение выполняют пережим металла на стержень, отковывают стержень, на котором делают пережим металла для взятия пробы на испытание, и отрубают отход в излишек (рисунок 1).

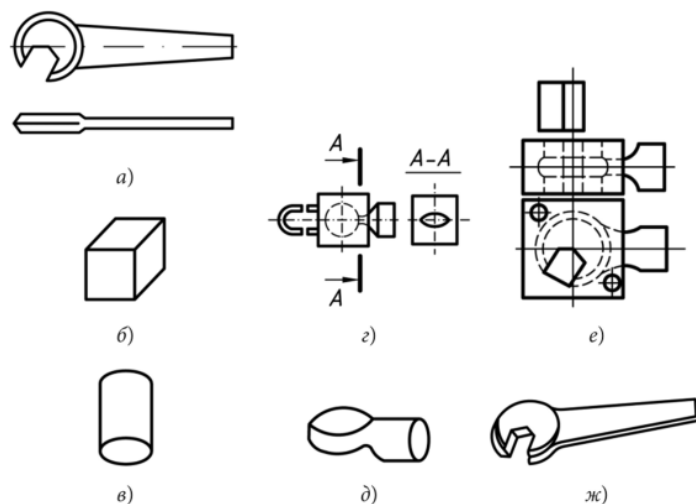


Рисунок 1 – схема переходов при изготовлении поковки гаечного ключа:

- а* – эскиз поковки; *б* – исходная заготовка; *в* – обжатие граней и протяжка на круг;
- г* – подкатка конца на шар; *д* – осадка шара; *е* – штамповка головки и пробивка зева;
- ж* – протяжка хвостовой части и зачистка заусенца

Ковку поковки бугеля ведут из прямоугольной заготовки, которую протягивают на прямоугольное сечение другого размера, обкатывают торцы и выполняют пережим по разметке металла на утолщенную часть. Затем протягивают левый конец заготовки, переворачивают ее и делают пережим. Далее следует передача и протяжка средней части заготовки, после чего с помощью накладки и подкладного штампа подгибают второй конец заготовки, выполняют в

специальном приспособлении гибку и производят окончательную отделку поковки по размерам и шаблону [1].

Поковку зубчатого колеса сложной формы с центральным отверстием куят из мерной заготовки круглого сечения следующим образом. Нагретую заготовку и разъемные вкладыши устанавливают в корпус рабочего подкладного кольца, покоящегося на нижнем опорном вспомогательном подкладном кольце, установленном на нижнем бойке молота. В таком положении заготовку подвергают высадке с образованием фланца. После этого переворачивают рабочее кольцо на 180° , убирают нижнее вспомогательное кольцо, высаживают выступающую часть заготовки до плоскости рабочего кольца и внедряют по центру первый прошивень. Затем, вновь перевернув рабочее кольцо на 180° , устанавливают его на вспомогательное кольцо и вторым прошивнем меньшего диаметра производят сквозную прошивку. Далее поковку освобождают от корпуса кольца вместе с вкладышами, которые затем раскрывают с помощью накладок легким нажатием верхнего бойка молота (рисунок 2).

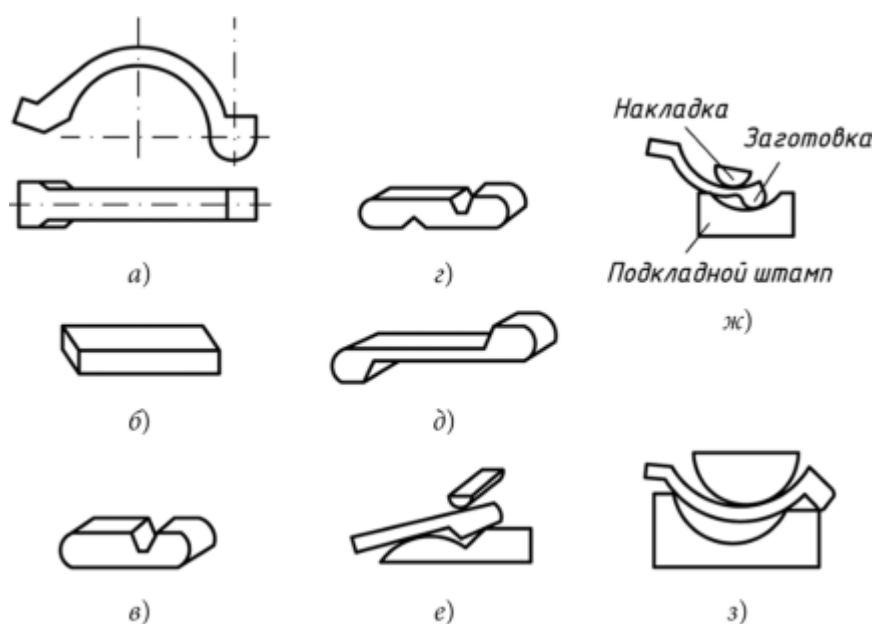


Рисунок 2 – схема переходов при изготовлении поковки бугеля:

a – эскиз поковки; *б* – исходная заготовка;

в – протяжка заготовки, обкатка торцов и пережим металла с одной стороны на утолщенную часть; *г* – протяжка заготовки и пережим металла с обратной стороны;

д – передача металла и протяжка средней части заготовки;

е – оформление конца заготовки накладкой в нижнем подкладном штампе;

ж – подгибка второго конца заготовки в подкладном штампе;

з – гибка заготовки в приспособлении и отделка поковки по размерам и шаблону

Поковки с фигурным наружным выступом получают протяжкой на оправке с помощью верхнего бойка, имеющего два ручья, один из которых – черновой А, а другой – чистовой Б. Если требуется получить внутренний фигурный выступ, то поковку протягивают плоским бойком на оправке, имеющей черновой В и чистовой Г ручьи.

Поковки ступенчатых втулок (фланцев) получают протяжкой на оправке со специальной профилирующей накладкой, которую также используют и в качестве подставки-упора. Эта деталь служит для ограничения хода верхнего плоского бойка молота при ударе по заготовке и позволяет снизить расход металла на поковку.

Успешному внедрению процессов фасоннойковки способствует групповой метод изготовления поволоков, который заключается в подразделении на классы и группы деталей, для обработки которых требуется однотипное оборудование и инструмент, общие приспособления и одинаковые настройка и подготовка молота или прессы.

Групповой метод позволяет перейти от единичного производства поковок к мелкосерийному, способствует более широкому использованию в процессековки операции штамповки, обеспечивает повышение уровня организации рабочих мест благодаря их специализации дляковки определенных групп поковок и улучшает условия труда обслуживающего персонала [2].

Список использованных источников

- 1 Мансуров, А.М. Технология горячей штамповки / А.М. Мансуров. – М.: Машиностроение, 1971. – 415 с.
- 2 Охрименко, Я.М. Технология кузнечно-штамповочного производства / Я.М. Охрименко. – М.: Машиностроение, 1976. – 548 с.

Винтовые прессы

Студент гр.10402119 Хованский А.А.

Научный руководитель – Томило В.А.

Белорусский национальный технический университет
г. Минск

Винтовой пресс – вид прессы, в котором давящий шток приводится в движение вверх и вниз относительно рамы помощью винта. Винтовой вал оснащается рукоятями или колесом. Принцип действия заключается в преобразовании размашистого перемещения ручек или колеса при действии малой силы в малое нисходящее перемещение с большей силой. Накладные ручки обычно выполнены в виде шаров для удобного захвата руками, а также для контроля момента и усилия. Винтовой пресс применялся в книгопечатании и изготовления монет [1].

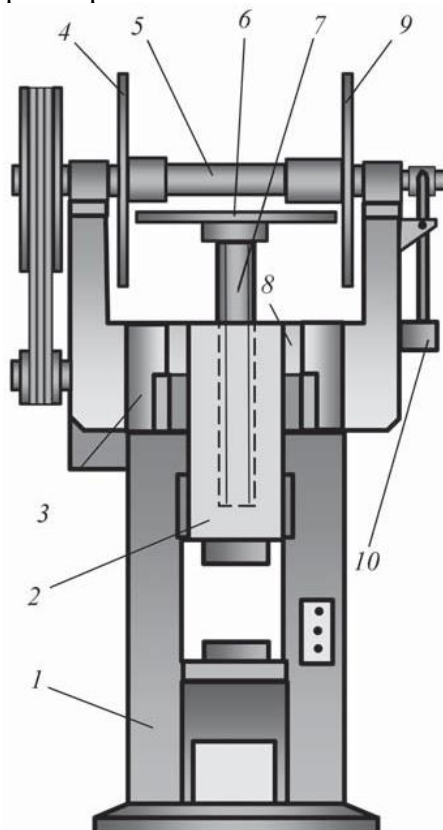


Рисунок 1 – Винтовой пресс:

- 1 – станина; 2 – ползун; 3 – верхняя поперечина;
4 – фрикционный диск; 5 – приводной вал; 6 – маховик; 7 – винтовой шпиндель;
8 – составная гайка; 9 – фрикционный диск;
10 – механизм управления перемещением фрикционных дисков

Передаточные механизмы в этом прессе используются следующих типов:

- механический;
- электрический;
- гидравлический;
- пневматический.

На винтовых прессах можно выполнять штамповку за несколько ударов, как и на молоте. Наличие нижнего выталкивателя расширяет номенклатуру получаемых поковок, а значительный рабочий ход (до 700 мм) дает возможность получать высокие поковки. На этих прессах могут быть реализованы любые техпроцессы штамповки: открытая, закрытая и выдавливанием. На рисунке 2 показан процесс штамповки выдавливанием в разъемной матрице.

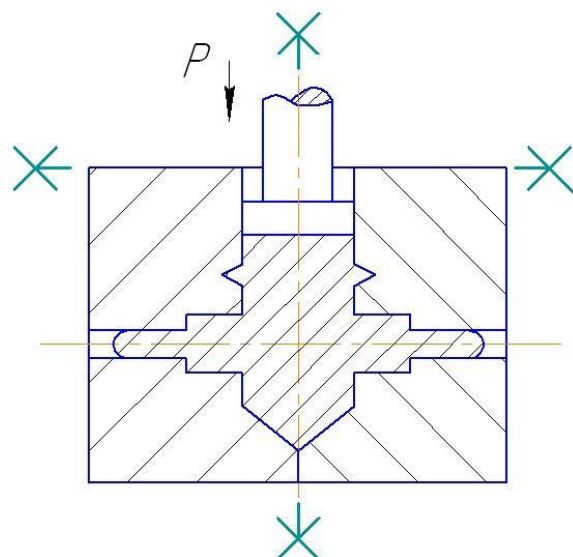


Рисунок 2 – Штамповка поковок прошивкой в разъемной матрице

По характеру работы винтовые прессы занимают промежуточное место между штамповочными молотами и КГШП. Скорость движения ползуна винтового прессы составляет от 1 до 3 м/с. Это в 4 – 6 раз меньше, нежели скорость бабы молота, но больше, чем скорость ползуна КГШП [2].

Длительный контакт нижней части штампа с поковкой вызывает перегрев и снижение стойкости штампов, поэтому стальные поковки на этих прессах штампуют редко. Винтовые прессы достаточно универсальны, применение гидравлических и электровинтовых приводов позволило значительно расширить технологические возможности этих прессы. Но они имеют низкую производительность, что обусловлено их тихоходностью и невозможностью использования многоручьевых штампов (не допускается эксцентричное приложение нагрузки на ползун). Поэтому они преимущественно используются в мелкосерийном производстве для получения малых и средних поковок (заменяют молоты и КГШП).

К основным достоинствам фрикционных винтовых прессы относятся возможность деформирования металла в каждом ручье штампа несколькими ударами, благоприятная схема напряженного состояния, создаваемая в закрытых ручьях и низкая скорость деформирования. Это позволяет успешно штамповать поковки из малопластичных материалов. Суммарная деформация металла в этом случае может быть даже выше, нежели деформация с использованием КГШП, который обладает равным усилием с фрикционным прессом.

Наибольшее распространение получили следующие способы штамповки на винтовых прессах:

- штамповка в открытом штампе, которая сопровождается образованием облоя по периметру поковки в плоскости разъема;
- штамповка в закрытом штампе, для которой обычно применяют заготовки из калиброванного материала. Такой способ штамповки обеспечивает получение поковки без облоя или с незначительным облоем на ее торце, который удаляют на наждачном станке или при последующей обработке резанием;
- штамповка в закрытом штампе с разъемной матрицей, применяемая для получения поковок сложной конфигурации, которые невозможно удалить из штампа, имеющего одну плоскость разъема;
- штамповка выдавливанием, при которой колебания объема заготовки сказываются на длине стержня поковки;
- штамповка в закрытом штампе с цельной наклоняемой матрицей, применяемой для стержневых поковок, требующих увеличенного хода ползуна прессы;
- штамповка в закрытом штампе конических и цилиндрических колец со штампованными прямыми зубьями;

– штамповка в закрытом штампе конических колес со штампованными спиральными зубьями. Изготовление таких поковок производят из предварительно отштампованной заготовки, конфигурация которой приближена к конфигурации поковки без зубьев;

Винтовой пресс сегодня можно применить для обработки большого количества материалов:

- металл;
- пластмасса;
- резина;
- пищевые продукты.

Прессы винтового типа являются универсальными по своему технологическому назначению. Эти машины применяют для работ разного рода: выполнение операции горячей и холодной объемной штамповкой, производство метизов большого размера, брикетирования стружки из металла, прессование металлопорошка.

Преимущества и недостатки винтовых прессов

Преимущества:

- высокоточное формование;
- переменная нижняя мертвая точка может быть полезна в ряде ситуаций;
- установка высоты инструмента не требуется;
- возможны поковки в форме сетки;
- возможность ковать и штамповать тонкостенные детали;
- нет необходимости перенастраивать поршень, чтобы компенсировать тепло;
- время контакта заготовки меньше, что приводит к увеличению срока службы штамповой оснастки для горячей штамповки по сравнению с гидравлическими прессами;
- можно применять несколько ударов по одной заготовке;
- застревание под нагрузкой не происходит;
- мгновенное и эффективное преобразование энергии.

Недостатки:

- продленная высокая энергия, нецентральные нагрузки затруднены;
- они работают медленнее, чем эксцентрикковые или коленчатые валы;
- больше шума создается от удара относительно механического прессы с эксцентрикковым валом;
- более высокие уровни вибрации передаются на землю и фундамент;
- они менее подходят для автоматизации;

Список использованных источников

1 Глуценко, В.А. Специальные виды штамповки: учебное пособие / В.А. Глуценко. – Самара: Изд-во СГАУ, 2012. – 108 с.

2 Бочаров, Ю.А. Винтовые прессы: учебное пособие / Ю.А. Бочаров. – М.: Машиностроение, 1976. – 247 с.

**Исследование технологических аспектов производства
высокопрочной двухфазной стали**

Студент гр.10402120 Цымбалюк Е.В.
Научный руководитель – Томило В.А.
Белорусский национальный технический университет
г.Минск

Автомобилестроение – важнейшая отрасль любой страны с развитой промышленностью, так как за ее счет можно получать стабильные высокие доходы и создают значительную добавленную стоимость. В современном мире требования к экологии, эффективности топлива, а также безопасность автомобилей подталкивают к применению все более прочных марок стали и при это не возрастал их вес.

Наиболее подходящими типом стали на данный момент, который может отлично справиться с вышепоказанными задачами, является так называемый класс DP (двухфазных ферритно-мартенситных) сталей.

Открытие в Республике Беларусь заводов и производств крупнейших мировых автоконцернов и улучшение уже существующих отечественных автомобилестроительных заводов создают высокий и стабильный спрос на высокопрочный прокат, в том числе из DP – сталей.

В последствии этого разработка технологии и ее освоение в Республике Беларусь должна сильно повысить степень локализации производства, а также конкурентоспособность металлопродукции из нашей страны, так же это позволит реализовать стратегию импортозамещения.

На физические и механические свойства двухфазных сталей наибольшее воздействие оказывает содержание легирующих элементов и технология производства.

Вопреки тому, что изготовление данной двухфазной стали является в достаточной степени изучено в лабораторных условиях, достижение необходимого уровня свойств остается весьма сложным процессом в условиях массового производства [1].

Нужные результаты производства данного металлопроката можно достигнуть путем правильного химического состава, но и корректировкой самой технологии производства.

Список использованных источников

1 Исследование технологических аспектов производства высокопрочной двухфазной стали / П.С. Тарасов [и др.] //Magnitogorsk Rolling Practice 2018: материалы III молодежной научно-практической конференции. – Изд-во Магнитогорск. гос. техн. ун-та им. Г.И. Носова, 2018. – С. 37–39.

Выполнение разделительных операций с использованием эластичных сред

Студент гр. 10402119 Цыпенков А.А.

Научный руководитель – Томило В.А.

Белорусский национальный технический университет
г. Минск

Применяется в условиях мелкосерийного и единичного производства. Эластичная среда (резина или полиуретан) помещается в спец. Толстостенную обойму или контейнер, и выполняет роль как матрицы, так и пуансона. Обычно штамповка с использованием 1 контейнера определенной номенклатуры детали различают по геометрии и размерам. Вырезка резиной применяется при изготовлении относительно крупных деталей толщиной до 2 мм. Возможна вырезка мелких деталей из фольги толщиной 0,005 – 0,01 мм (рисунок 1).

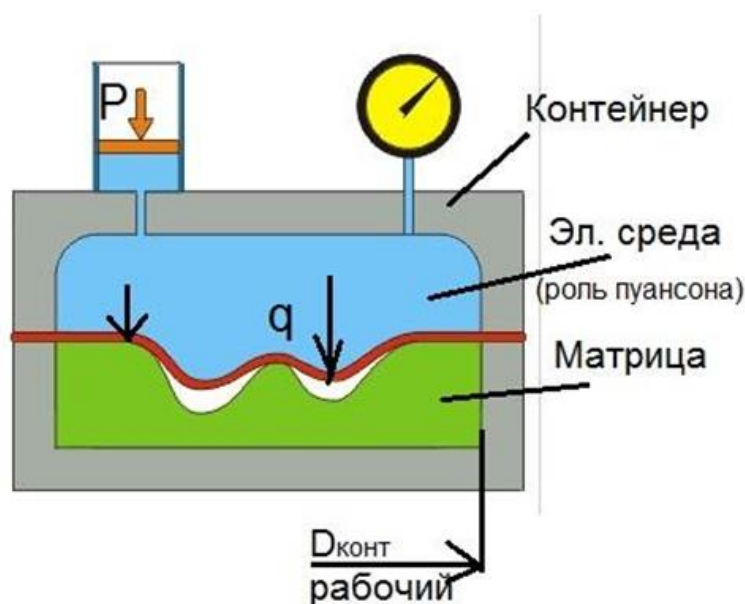


Рисунок 1 – Штамповка эластичными средами

Операции: пробивка отверстий пазов, вырубка, формовка, неглубокая вытяжка.

Преимущества:

- простота технологической оснастки, т.к. используются 1 жесткий формообразующий инструмент (пуансон или матрица);
- универсальность технологического блока (контейнер и электрическая среда);
- незначительные сроки подготовки производства.

Недостатки:

- ограничена номенклатура детали, что связано с большим потребляемым усилием пресса, особенно толстостенных деталей;
- ограничение по форме и глубине штампуемого декоративного рельефа;
- более низкая прочность выполнения разделительных операций по сравнению с жесткими штампами;
- относительно не высокая прочность.

На подштамповой плите пресса установлен вырезной шаблон – стальная пластина толщиной 6-10 мм, наружный контур которой соответствует контуру вырезаемой детали. Толстая резиновая пластина, выполняющая роль матрицы, установлена в контейнер, прикрепленный к ползуну пресса (рисунок 2).

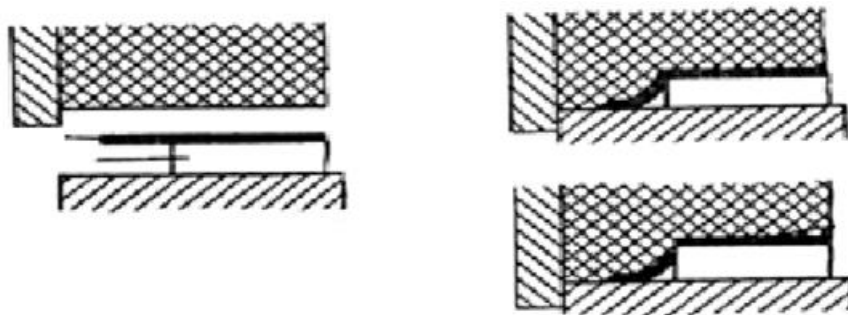


Рисунок 2 – Схема вырезки резиной

При опускании ползуна резина отгибает края заготовки, прижимает их к подштамповой плите и отрезает по верхней кромке шаблона. Этим способом производятся различные операции.

При высоком давлении резины одновременно вырезается как наружный контур, так и все отверстия, сделанные в вырезном шаблоне. Наименьшие размеры вырезанных отверстий зависят от прочности материала и давления резины. Полиуретан как эластичная среда обладает, по сравнению с резиной, значительно более высокой эластичностью, прочностью, износостойкостью и маслостойкостью. Вырезанные полиуретаном детали (рисунок 19) практически не имеют заусенцев и не требуют последующей доработки контура. На рисунке 20 приведены схемы штампов для вырубке-пробивки полиуретаном из штучных заготовок (рисунок 3 а) и из полос (рисунок 3 б) [1].

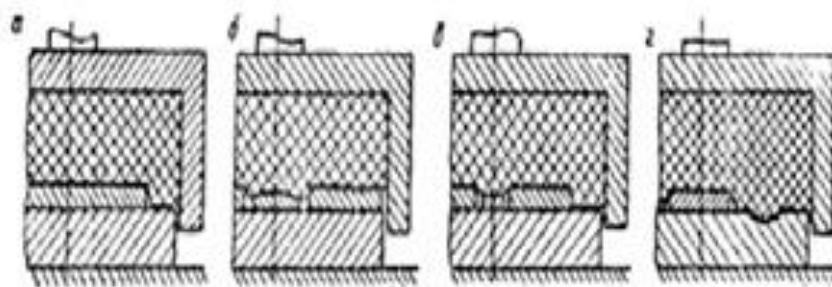


Рисунок 3 – Схемы различных операций вырезки резиной:

а – вырезка; б – пробивка; в – вырезка и пробивка; г – пробивка и формовка

Усилие прессы при штамповке эластичными средами определяется по формуле:

$$P=k_2qF, \text{ Н,}$$

где k_2 – коэффициент запаса, k_2 принять 1,2;

F – площадь рабочей поверхности эластичного блока, мм^2 (выбирается конструктивно с учётом размеров штампуемых деталей);

q – расчётное давление, необходимое для пробивки-вырубки, МПа.

Давление вырезки определяется из условия пробивки минимального отверстия или паза:

$$q=3S\sigma_b/d \text{ min (Мпа),}$$

где S – толщина материала, мм;

d_{min} – наименьший диаметр пробиваемого отверстия, мм.

Вырезка деталей и пробивка отверстий. Вырезной шаблон, выполняющий роль пуансона и имеющий форму вырезаемой детали, устанавливается на подштамповую плиту (боек). На шаблон укладывается заготовка, размеры которой больше размеров вырезного шаблона на припуск. При опускании контейнера эластичная подушка прижимает заготовку к вырезному шаблону, отгибает припуск по режущей кромке шаблона и защемляет припуск между подушкой и подштамповой плитой. При дальнейшем увеличении давления в контейнере происходит разделение металла по режущей кромке вырезного шаблона. При вырезке деталей по схеме с нижним расположением контейнера обеспечивается возможность более равномерного распределения припуска по всему периметру шаблона, но затрудняется удаление отштампованных деталей и отходов [2].

Свободная гибка – способ формообразования борта детали, при котором происходит упругопластическое отклонение одной части заготовки относительно другой по прямой линии. Борт заготовки деформируется свободно. Гибка листового металла эластичной средой осуществляется в результате совместной упруго-пластической деформации заготовки и упругой деформации эластичной матрицы. На одной и той же эластичной матрице можно изготавливать детали различной конфигурации, меняя при этом только гибочный пуансон (формблок).

Гибка-формовка – способ формообразования выпуклого, вогнутого или выпукло-вогнутого борта в деталях с плоской стенкой. Процесс гибки-формовки сопровождается деформациями сжатия или растяжения борта заготовки под действием изгибающего момента. Поэтому процесс формообразования гибкой-формовкой выпуклого борта называют вытяжкой, а вогнутого – отбортовкой.

Рельефная формовка – способ выполнения операций, необходимых для получения отбортовок, подсечек и рифтов. При формовке образование рельефа происходит за счет утонения материала заготовки.

Вытяжка листовых деталей эластичными средами осуществляется эластичным пуансоном по жесткой матрице и жестким пуансоном по эластичной матрице. Возможен разрыв борта, необходимо учитывать предельные коэффициенты однооперационной вытяжки – отношение диаметра получаемой детали к диаметру заготовки. Вытяжка жестким пуансоном по эластичной матрице обладает значительно большими возможностями, чем вытяжка в инструментальных штампах.

Список использованных источников

1 Глущенко, В.А. Специальные виды штамповки: учебное пособие / В.А. Глущенко. – Самара: Изд-во СГАУ, 2012, Часть 2. – 108 с.

2 Глущенко, В.А. Специальные виды штамповки / В.А. Глущенко. – Самара: Изд-во СГАУ, 2008. Часть 1.– 72 с.

Студент гр. 10402119 Чижик И.И.
 Научный руководитель – Томило В.А.
 Белорусский национальный технический университет
 г. Минск

В основе электрогидроимпульсных технологий лежат физические явления высоковольтного электрического разряда в жидкости. Электрогидравлический эффект представляет собой комплекс явлений, сопровождающих разряд в жидкости. Для его создания используется генератор импульсных токов (ГИТ). Схема которого приведена на рисунке 1.

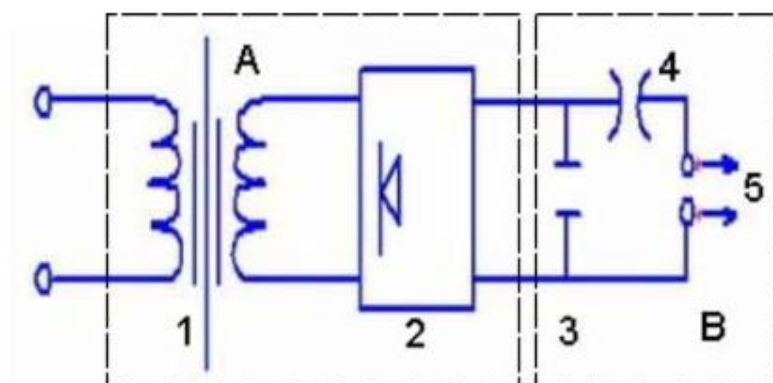


Рисунок 1 – Блок схема генератора импульсных токов

ГИТ состоит из двух устройств: зарядного А и цепи разряд Б. Зарядное устройство состоит из повышающего трансформатора 1 и выпрямительного блока 2, а цепь разряда – батареей конденсаторов 3, разрядника-выключателя 4 и выходных клемм 5 [1].

Пробой межэлектродного промежутка – сложное физическое явление, протекающее в несколько стадий.

Первая стадия – предпробойная – стадия образования канала разряда. В жидкости (воде) всегда присутствуют как нейтральные молекулы, так и имеющие заряд ионы. Под действием электрического поля заряженные частицы приобретают направленное движение к электродам. Этот светящийся направленный поток частиц образует около электродов «кисть» предвестников пробоя, так называемых «лидеров» или стримеров.

Стример представляет собой ионизированный плазменный канал диаметром $\sim 0,1$ мм, температура в котором уже достигает несколько тысяч градусов. Скорость движения стримеров зависит от напряженности электрического поля и электропроводности жидкости и составляет десятки км/с. В какой-то момент времени передовые стримеры, движущиеся навстречу друг другу, встретятся, замкнув таким образом цепь разряда батареи конденсаторов.

Вторая стадия – канал разряда. Интенсивный разогрев плазмы разрядным током приводит к повышению давления в канале разряда и его расширению.

Канал разряда – плазма водяного пара, сложная смесь нейтральных атомов, ионов и электронов. Плазма разогревается до температур в несколько тысяч градусов. Столь сильный разогрев плазмы приводит к повышению давления в канале разряда до $1,5 \cdot 10^3$ МПа [2].

В результате высокого давления и внезапного расширения канала разряд в окружающей жидкости возникает ударная волна, распространяющаяся к заготовке со скоростью до 1500 м/с.

Как только батарея конденсаторов разрядится, источник испарения жидкости исчезнет. И под действием избыточного давления ранее сжатой жидкости происходит схлопывание газового пузыря, из-за чего образуется гидропоток. При достижении им заготовки возникает силовое давление, деформирующее ее по матрице.

Таким образом, при электрогидравлическом эффекте существует два вида силового воздействия на объект: ударная волна и гидропоток, причем их соотношение может достигать значения 1:10. График силового давления на заготовку представлен на рисунке 2.

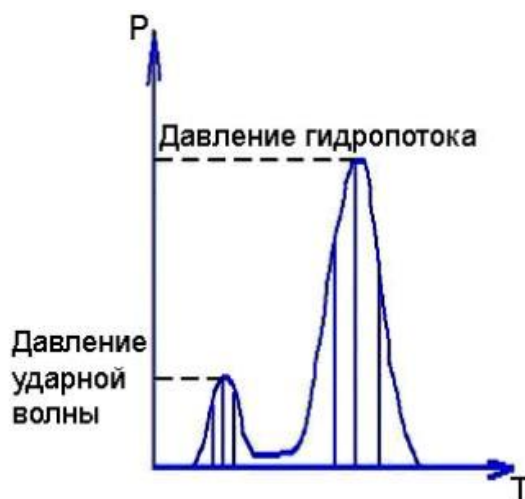


Рисунок 2 – Силовое давление, воспринимаемое заготовкой при электрогидравлическом нагружении

Обработке электрогидравлической штамповке (ЭГШ) подвергаются заготовки площадью до 2 м², толщиной до 5 мм, а также полые заготовки диаметром до 500 мм, высотой 800 с толщиной стенки до 25 мм из алюминиевых, медных, титановых сплавов и сталей.

Основные особенности и преимущества при электрогидравлической штамповке:

1 Универсальный пунсон (вода) значительно дешевле стоимости эластичного блока, к нему не предъявляют требования по обеспечению стойкости, остаточной деформации и др.

2 Электрогидравлическая штамповка позволяет в пределах одного рабочего цикла осуществлять многократное нагружение, иногда с добавлением некоторого объема воды в перерывах между разрядами.

3 При ЭШГ имеется возможность гибкого управления интенсивностью и формой ударной волны, гидропотоков, что обеспечивает возможность изготовления деталей весьма сложной формы.

4 Высокая скорость нагружения при ЭГШ дает возможность улучшения качества готовых деталей.

5 Процессы ЭГШ реализуются в цеховых условиях с обеспечением необходимых мер по технике безопасности при работе на электроустановках с напряжением свыше 1000 вольт.

Список использованных источников

1 Глуценко, В.А. Специальные виды штамповки: учебное пособие / В.А. Глуценко. – Самара: Изд-во СГАУ, 2012. – 108 с.

2 Баранов, Ю.В. Физические основы электроимпульсной и электропластической обработки и новые материалы / Ю.В. Баранов. – Москва: МГИУ, 2011. – 844 с.

Штамповка в производстве протезов костей и суставов

Студент гр. 10402119 Биленко Ю.Э.

Научный руководитель –Томило В.А.

Белорусский национальный технический университет
г. Минск

Эндопротезирование сустава – это один из самых современных методов оперативного лечения заболеваний опорно-двигательного аппарата, в ходе которого патологически измененные структуры, образующие сустав, заменяются на искусственные протезы, которые имеют анатомическую форму здорового сустава и позволяют выполнять весь объём движений. Операция эндопротезирования применяется при различных заболеваниях и травмах суставного аппарата, которые привели к полной или практически полной потере двигательных функций.

К таким болезням суставов относятся:

- дегенеративно-дистрофические заболевания (все виды остеоартрозов и артритов);
- болезнь Бехтерева;
- асептический некроз головки бедренной кости;
- внутрисуставные переломы;
- ложные суставы;
- дисплазия суставов;
- перелом шейки бедра.

Материалы, из которых изготавливают современные эндопротезы суставов, обладают высокой прочностью и хорошей приживаемостью в организме человека.

Металлические эндопротезы изготавливают из различных нержавеющей стальных сплавов. Они фиксируются к кости с помощью специального костного цемента. Для изготовления компонентов эндопротезов используют сплавы титана. А для изготовления поверхностей скольжения применяют сверхпрочный полиэтилен и алюмооксидную керамику, кобальт, хром, керамизированный металл OXINIUM. Эти материалы обладают хорошей износостойкостью, а также легко поддаются обработке для достижения хорошего сопряжения компонентов протеза [1].

Современные эндопротезы (рисунок 1) тазобедренного сустава – сложные технические изделия. Обычно протез состоит из ножки, головки, чашки и вкладыша, повторяющих механику движения человеческих костей [2].



Рисунок 1– Примеры эндопротезов

Узел трения– это те места, между которыми материалы протеза испытывают наибольшее напряжение, за счёт трение при использовании самих протезов. Головка производится из разных сплавов металла либо керамики, вкладыш состоит из высокопрочного полиэтилена или керамики. Тип и качество материалов, применяемых в узлах трения, во многом определяет срок службы эндопротеза, поэтому эндопротезы тазобедренного сустава делятся на несколько видов в зависимости от используемых материалов: металл-полиэтиленовые, керамика-полиэтиленовые, керамика-керамические [2].

Круг материалов, совместимых с телом человека, достаточно ограничен, поэтому мы будем рассматривать работа посвящена исследованию процесса горячей объемной штамповки поковок эндопротезов из высокопрочного деформируемого титанового сплава ВТ6. Сплавы типа ВТ6, принадлежащие к $\alpha+\beta$ -классу, относятся к числу наиболее распространенных титановых сплавов. Их используют для изготовления крупногабаритных сварных и сборных конструкций летательных аппаратов, баллонов, работающих под внутренним давлением в широком интервале температур (от -196 до $+450^{\circ}\text{C}$), и целого ряда других конструктивных элементов авиационной, ракетной и гражданской техники. Около 50% используемого в авиакосмической промышленности титана приходится на сплав ВТ6. Из этого же сплава производят предметы быта, спортивный инвентарь, а также медицинские приборы.

Эффективным методом обработки указанного материала является горячая объемная штамповка, улучшающей структуру, свойства и эксплуатационные характеристики изделий, что обуславливает значительное повышение технико-экономических показателей производства [3].

Температурный интервал горячей штамповки титана и его сплавов близок к температурному интервалуковки. Основными факторами, определяющими характер структуры титановых сплавов, являются температура, степень и скорость деформации. Низкая теплопроводность титана и высокий коэффициент трения между металлом и инструментом приводят к неравномерности деформации и к неоднородности структуры и свойств в объеме штампуемой заготовки. Разнозернистость по сечению детали является следствием того, что наравне с зонами интенсивного течения металла в заготовке образуются области затрудненной деформации. Поскольку в процессе деформации наблюдается тепловой эффект, температура заготовки повышается. При этом в зонах интенсивной деформации, где локализуется тепловой эффект, температура металла может значительно превышать температуру фазового превращения сплава. В зонах затрудненной деформации образуется крупнозернистая структура с пониженной пластичностью и выносливостью. Снижение температуры нагрева под штамповку может в определенной степени исключить опасность местного перегрева заготовки. Однако снижение температуры приводит к увеличению сопротивления деформированию, износа инструмента, расхода энергии, необходимости использовать более мощное оборудование [4].

Штамповку титановых заготовок осуществляют на гидравлических и кривошипных прессах. При штамповке на прессах металл деформируется приблизительно в 1,5 раза проще, чем на молотах, что повышает стойкость штамповой оснастки, а также опасность перегрева металла и превышения температуры β -превращения. При штамповке на гидравлических прессах происходит более равномерная деформация и проработка структуры. Пластичность титановых сплавов при штамповке на прессах увеличивается на 10–20%.

Наиболее рациональным для эффективного производства эндопротезов тазобедренного сустава из титанового сплава ВТ6 может быть технология горячей объемной штамповки.

Список использованных источников

1 Федеральный центр травматологии, ортопедии и эндопротезирования [Электронный ресурс]. – Режим доступа: <https://www.orthoscheb.com/technology/endoprotezirovanie-sustavov/>. – Дата доступа: 08.11.2022.

2 Научный журнал «Успехи современного естествознания» [Электронный ресурс]. – Режим доступа: <https://natural-sciences.ru/ru/article/view?id=35400>. – Дата доступа: 08.11.2022.

3 Центральный металлический портал [Электронный ресурс]. – Режим доступа: https://metallcheckiy-portal.ru/marki_metallov/tit/VT6. – Дата доступа: 08.11.2022.

4 Новостной портал «Беларусь сегодня» [Электронный ресурс]. – Режим доступа: <https://www.sb.by/articles/titany-meditsinskoj-mysli.html>. – Дата доступа: 08.11.2022.

Совершенствование технологии обработки сталей с помощью магнитного поля

Студенты гр.10402120: Щекало Д.В., Дешко Г.Д.

Научный руководитель – Томило В.А.

Белорусский национальный технический университет
г.Минск

Во второй половине 20-го века стали применять внешнее магнитное поле для обработки сталей. Впервые внешнее магнитное поле нашло применение при закалке сталей, когда в процессе резкого охлаждения детали при воздействии поля усилилось мартенситное превращение [1]. В листовой штамповке импульсное магнитное поле оказывает ударное воздействие на заготовку и формирует ее по матрице. Таким образом, магнитное поле может быть использовано для двух разных целей: как источник изменяющий фазовый состав стали и как источник силового воздействия на заготовку. Воздействие магнитного поля на сталь зависит от ее структуры и свойств. В парамагнитных сталях, где в процессе деформации происходит превращение с получением ферромагнитных фаз магнитное поле будет в большей степени влиять на интенсивность этого превращения, а в ферромагнитных сталях приведет к возникновению дополнительных напряжений в очаге деформации. В зависимости от свойств стали влияние магнитного поля может быть локальным или общим, хотя в реальности строго раздельного его влияния на отдельные частицы или весь материал нет, в металле будет иметь место оба случая воздействия. Получается что для его практического применения необходимо разработать способ направление поля в очаге деформации и оценить его влияние на сталь

Магнитное поле оказывает эффект только в процессе основной обработки стали и является дополнительным воздействующим фактором. Для эффективного воздействия магнитного поля на материал необходимо сосредоточить поле в зоне очага деформации и обеспечить его максимальную силу. Воздействие магнитного поля на сталь может быть импульсным или постоянным. Импульсное кратковременное поле возможно применять только в качестве некоего «толчка» для протекания процессов фазовых превращений в стали [2] или кратковременного воздействия на структуру стали. В то же время большинство процессов деформации стали являются низкоскоростными и для них изрядно обеспечить воздействие магнитного поля в продолжение всего периода деформации. Таким условием отвечает магнитное поле постоянной индукции, создаваемое электрическими магнитами. Внешний вид установки для деформации с применением постоянного магнитного поля представлен на рисунке 1. Очаг деформации представлен на рисунке 2.

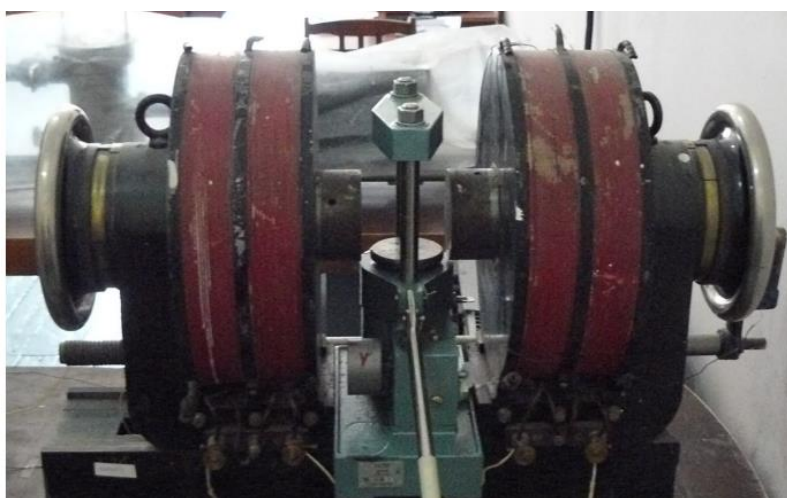


Рисунок 1 – Установка для деформации заготовок с применением внешнего магнитного поля



Рисунок 2 – Внешний вид очага деформации

Установка состоит из электромагнита (2 катушки с сердечниками) и установленным между катушками гидравлическим прессом. Универсальность установки позволяет применять любое другое подходящее по размерам оборудование, например винтовой пресс. Сердечники катушек выдвигаются и приближаются к зоне деформации, что позволяет достичь максимальной индукции магнитного поля.

Для исследования выбран стандартный процесс испытания стали на растяжение. В качестве материала выбраны прутки из углеродистой стали Ст3 и нержавеющей стали 12Х18Н10Т. Из прутков выточены образцы для испытаний, которые растягивались на гидравлическом прессе с помощью приспособления, представленного на рисунке 3. Внешний вид образцов до и после деформации показан на рисунке 4, где слева находятся образцы углеродистой стали, справа – нержавеющей.

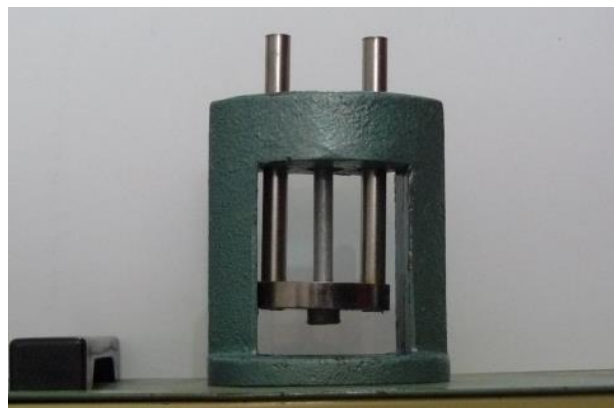


Рисунок 3 – Штамп для растяжения



Рисунок 4 – Образцы до и после растяжения.

Путем регулирования силы тока в катушках изменяется индукция магнитного поля между сердечниками. Испытание на растяжение проводилось без магнитного поля, в магнитном поле индукцией 185 мТл (сила тока 10 А) и 200 мТл (сила тока 14 А).

Значения относительного удлинения образцов приведены в таблице 1.

Относительное удлинение стали при наложении магнитного поля практически не изменилось, и находится в пределах значений исходных образцов. По результатам исследований по прокатке сталей типа 08Ю, их пластичность повышается на 10–15 % в магнитном поле с индукцией в 2,5–3 раза большей по сравнению с данным исследованием и достигающей 500 мТл.

Таблица 1 – Среднее значение относительного удлинения

Марка стали	Индукция поля, мТл	δ , %
Ст3	–	9,6
	185	9,6
	200	10,0
12X18H10T	–	25,8
	185	26,5
	200	27,0

Микроструктура и значения микротвердости стали (таблица 2) определялись в зоне равномерного растяжения (5 мм от разрыва) и интенсивной деформации в месте образования шейки (до 1 мм от разрыва).

Структура стали Ст3 в исходном состоянии феррито–перлитная и имеет недеформированные зерна размером 20–30 мкм по форме близкие к равноосным. Структура стали в зоне, отстоящей на 5 мм от места разрыва пробы является слабдеформированной. При любых условиях деформации структура стали близка исходной.

В месте образования шейки при растяжении образцов на расстоянии 1 мм от места ее разрыва расположена зона интенсивной деформации.

Структура стали пробы испытанной без какого–либо дополнительного внешнего воздействия выраженная деформированная. Зерна вытянуты вдоль оси деформации. В результате деформации длина зерен увеличилась до 50–70 мкм, при этом их ширина уменьшилась до 15–20 мкм. Соотношение длины к ширине зерен составляет 1:3,3–1:3,5. Воздействие внешнего магнитного поля препятствует вытягиванию зерен вдоль направления деформации, зерна измельчаются. Значительное количество зерен имеет близкую к равноосным форму. Их размеры колеблются от 20 до 30 мкм. Длина крупных вытянутых зерен достигает 30–40 мкм при ширине 15–20 мкм. Соотношение их длины к ширине не превышает 1:2,5.

В месте предельно близком разрыву образцов (0,2 мм от разрыва) имеет место выраженная деформированная структура стали. Зерна вытянуты вдоль направления деформации. Длина зерен достигает 50–70 мкм, а ширина – 10–15 мкм. Соотношение длины к ширине зерен составляет 1:4,6–1:5. При воздействии внешнего магнитного поля зерна имеют меньшую длину при получении той же их ширины. Длина зерен составляет не более 40–50 мкм, а ширина – 10–15 мкм. Соотношение их длины к ширине не превышает 1:4.

Отличия в структуре стали после растяжения в магнитном поле подтверждают действие в очаге деформации дополнительных напряжений, возникающих при взаимодействии поля с ферромагнитным материалом образцов и действующих перпендикулярно оси их деформации и параллельно направлению поля (поле направлено от одного сердечника электромагнита к другому).

Структура стали 12Х18Н10Т в исходном состоянии аустенитная и имеет недеформированные зерна размером 10–15 мкм по форме близкие к равноосным.

Структура стали в зоне, отстоящей на 5 мм также не имеет существенных отличий от исходной структуры при любых условиях деформации.

В месте образования шейки при растяжении образцов на расстоянии 1 мм от места ее разрыва расположена зона интенсивной деформации. Структура стали всех образцов имеет признаки деформирования с вытягиванием зерен вдоль направления растяжения. В результате деформации длина зерен увеличилась до 25–35 мкм, а их ширина уменьшилась до 15–20 мкм. Внутри отдельных зерен видны иглы мартенсита. Соотношение длины к ширине зерен составляет 1:2–1:3.

В месте предельно близком разрыву образцов имеет место выраженная деформированная структура стали. Зерна вытянуты вдоль направления деформации. Длина зерен достигает 50–80 мкм, их ширина – 10–20 мкм. Мартенсит наблюдается во многих зернах. Соотношение длины к ширине зерен составляет 1:4–1:5.

Таблица 2 – Среднее значение микротвердости стали

Марка стали	Индукция поля, мТл	Микротвердость, МПа	
		5 мм от разрыва	до 1 мм от разрыва
Ст3 недеформированный		1110	
Ст3	–	1147	1381
	185	1131	1267
	200	141	1334
12Х8Н10Т недеформированный		1100	
12Х8Н10Т	–	1371	1442
	185	1418	1525
	200	1383	1549

В результате испытания на растяжение происходит упрочнение стали. Прочность стали в зоне 5 мм от места разрыва образцов практически не зависит от способа ее обработки. Отличительные особенности прочности стали имеют место только в зоне интенсивных деформаций (в зоне образования шейки). При этом, микротвердость стали Ст3 при воздействии магнитного поля в зоне интенсивных деформаций меньше, что взаимосвязано с отличием в размерах зерен металла. Микротвердость стали 12Х18Н10Т при воздействии магнитного поля в зоне интенсивных деформаций больше, что взаимосвязано с деформационным мартенситным превращением.

Полученные данные сформировали два направления дальнейших исследований по применению магнитного поля при обработке давлением: исследование повышения деформируемости ферритных, феррито–перлитных, и мартенситных сталей при их формоизменении; исследование повышения прочности метастабильных аустенитных сталей.

Список использованных источников

- 1 Закалка стали в магнитном поле / М.А. Кривоглаз [и др.]. – М.: Наука, 1977. – 119 с.
- 2 Счастливцев, В.М. Мартенситное превращение в магнитном поле / В.М. Счастливцев, Ю.В. Калетина, Е.А. Фокина. – Екатеринбург: УрО РАН, 2007. – 322 с.
- 3 Делюсто, Л.Г. Основы прокатки металлов в постоянных магнитных полях / Л.Г. Делюсто. – М.: Машиностроение, 2005. – 272 с.

Современные про- блемы материаловове- дения и нано матери- алы

Studying the possibility of obtaining vanadium pentoxide from different raw materials

Student group 5A-19Met, Utkirova Sh.I., Murtozayeva M.M.

Scientific leaders: Mamaraimov G.F., Vohidov B.R.

*Navoi State Mining and Technology University**The Republic of Uzbekistan Navoi*

Today, the problem of increasing the development of the processing of technogenic raw materials is important for the mining industry and includes the saving of mineral resources that are not renewable in nature. According to the diluted stock of vanadium-containing ore is sufficient for the production of large-scale industrial production. In the proposed development of a technology for extracting vanadium from ore, the technology of initial roasting of ore and subsequent leaching of vanadium from the cinder was taken as a basis. The technology developed in way is based on the roasting of vanadium ore in order to convert vanadium into water-soluble sodium vanadate (NaVO_3) and subsequent leaching of the metal using sulfuric acid with an increase in the extraction of vanadium from 85.6 to 96.2%. As a result, the technology makes it possible to organize the production of vanadium. The technology for obtaining vanadium pentoxide from spent vanadium catalysts, developed and mastered in the sulfuric acid production shop of the Northern RU, does not provide the required amount of V_2O_5 . Therefore, refractory vanadium-containing ores can become a source of obtaining vanadium in NMMC. One of these deposits is the Madani (Rudnoye) deposit.

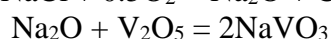
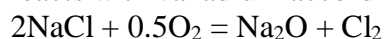
At the beginning of the research, we studied the chemical, mineralogical and semi-quantitative composition of the objects of study. Before sampling for technological research, the laboratory took 9 samples from different parts of the deposit and analyzed for the content of vanadium. The content of vanadium in the samples was in the range of 2600-9950 g/t [1. P.70]. The chemical analysis of the R-9 sample is presented in Table 1.

Table 1 - Chemical composition of vanadium ores

Compound	V_2O_5	Cu	SiO_2	Al_2O_3	Fe_2O_3	CaO	MgO	S_{total}	S_S	C_{total}	C_{org}
Quantity, %	0,93	0,28	80,5	5,1	3,5	0,8	1,6	0,5	0,1	1,1	1,0

The mechanism of roasting vanadium-containing ores with NaCl or Na_2CO_3 is as follows. At a temperature of 700-750 °C in an oxidizing atmosphere, a reaction takes place, as a result of which sodium peroxide Na_2O is formed.

The study begins with the decomposition of sodium-containing salts. gaseous chlorine will be removed. The resulting peroxide Na_2O reacts with vanadium according to the reaction [2. pp.23-25]:



The sodium vanadate formed as a result of the reaction is highly soluble in water. The firing process was carried out in different temperature conditions 600-650 and 700-750°C. According to laboratory experience, it was determined that the optimal conditions for firing are 700-750°C for 4-5 hours and the flow rate of the NaCl reagent is 8-10%. At temperatures above 750°C, the mixture melts due to the formation of insoluble vanadium silicates. Below 700°C, the output of vanadium decreases [3. pp.16-33].

For the experiment we prepare the charge: 100 gr. Ore supplement 5 gr. Technical soda and mix. We substitute it on a muffle furnace and carry out firing in different temperature conditions of firing from 700°C to 750°C for 2-5 hours. The firing results are shown in Table 2.

It can be seen from the table that the optimal parameter for roasting vanadium ores is 700 °C, at which it is well associated with technical soda with the formation of sodium vanadate [4. pp.67-72].

After firing, the resulting product - sodium vanadate according to technological schemes is dissolved in aqueous solutions, after which the insoluble part - the residue is dissolved already in a sulfuric acid solution in order to completely transfer vanadium into the solution.

Table 2 - The results of the kinetics of firing vanadium-containing raw materials.Initial content of vanadium 6400 g/t; $t=700^{\circ}\text{C}$. Consumption of technical soda Na_2CO_3 50 g/kg³.

№	Burning time, min	Quality and mass of the burden		Quality Na_2CO_3 , gr/kg	Mass of the cinder	
		Mass of the burden, gr	[V] mg/kg		Mass of the cinder, gr	Cinder out, %
1	50	100	6,400	5	98,5	93,8
2	150	100	6,400	5	95,7	91,1
3	200	100	6,400	5	93,8	89,3
4	240	100	6,400	5	92,6	88,1
5	300	100	6,400	5	91,3	86,9

With the simplicity and efficiency of the water leaching scheme, it has one drawback - a relatively low extraction of vanadium into the solution during the leaching operation (40-45%) [5.p.30-36].

Samples of the first aqueous and sulfuric acid leaching dissolved and the results of the leaching are shown in table 3.

Table 3 - Results of the kinetics of sulfuric acid leaching of cinder. Experimental conditions: $\text{H}_2\text{SO}_4 = 55$ g/l, S:L= 1:3, $\alpha_{\text{ref}}(\text{V})=6400$ g/t.

№	Leaching time, min	Incoming product		Amount of solution after leaching	
		[V], g/t	pH	V, mg/l	E, %
1	30	6400	5,4	2785,6	43,5
2	60	6400	5,9	3592,3	56,1
3	80	6400	6,0	4389,7	68,6
4	100	6400	6,5	4987,9	77,9
5	120	6400	6,8	5385,9	84,2

It follows from the table that after firing at $650-700^{\circ}\text{C}$, the cinder is leached under conditions of $40-55^{\circ}\text{C}$ and in a phase ratio S:L = 1:3, in acidic solutions - with a sulfuric acid content $\text{H}_2\text{SO}_4 = 55$ g/l.

In laboratory studies, the optimal leaching parameters were determined and the process time was 2 hours. At the same time, it was found that the degree of vanadium solubility (E, %) increases by 42.1% due to sulfuric acid leaching of the cinder, compared with water leaching, and at the same time, the through extraction of vanadium (E, %) reached up to 84.2%. The results of sulfuric acid leaching of the cinder are presented in table 3.

To determine the optimal conditions for the leaching of metal and residual vanadium from three tailings with a residual vanadium content, a sample of tailings with a residual vanadium content of 0.51% (5100 g/t) was produced. the sample was produced under the established optimal conditions for roasting the ore and subsequent water leaching of the cinder [6. pp.221-224].

According to the developed technology and the results of this work, the following conclusions can be drawn:

- researched and developed a simplified technology for the extraction of pentoxyvanadium;
- the optimal reagent mode of dissolution of vanadium cinder by the sulfuric acid method was determined;
- the initial aqueous leaching of the cinder followed by sulfuric acid leaching increases the degree of extraction of vanadium to 42.1%, while the through extraction of vanadium is achieved up to 84.2%;

- selective precipitation of vanadium with ammonium hydroxides followed by calcination ensures the production of purified V_2O_5 with a purity of 98-99% that meets the requirements of GOST;
- a deep hydrometallurgical purification of the resulting vanadium pentoxide has been developed;
- a new technological scheme has been developed for the processing of mineral and industrial raw materials to obtain a finished product.

References:

1. Санакулов К.С., Петухов О.Ф., Василёнов О.П. «Перспективы развития ванадиевого комплекса за рубежом и в Республике Узбекистан». Горный вестник Узбекистана №3 (70) 2017г.
2. Киндяков П.С. Химия и технология редких и рассеянных элементов. –М.: Высшая школа. 1976- Том 3. с.23-25).
3. Киндяков П.С., Коршунов Б.Г., Фёдоров П.И., Кисляков И.П. Химия и технология редких и рассеянных элементов, - М.: Высшая школа. - 1978,- с. 16-33.
4. Хасанов А.С., Вохидов Б.Р., Арипов А.Р., Мамараимов Ғ.Ғ., Нарзуллаев Ж.Н. “Ўзбекистон шароитида ванадий ва палладий ажратиб олишнинг технологик жараёнларини тадқиқ қилиш”. Научно-техническая журнал «Композитционные материалы» №1/2019г. Ст. 67-72.
5. Вохидов Б.Р., Арипов А.Р., Мамараимов Ғ.Ғ., “Research of technological process of vanadium distribution in Uzbekistan” XI International correspondence scientific specialized conference “International scientific review of the technical sciences, mathematics and computer science” Boston. USA. June 10-11.2019 p. 30-36.
6. Вохидов Б.Р., Мамараимов Ғ.Ғ., “Ванадий бойитмасини ажратиб олишда куйдириш жараёнининг афзалликлари” XVI Республиканской научно-технической конференции “Современные проблемы и перспективы химии и химико-металлургического производства” 22 ноября 2018г. Ст. 221-224.
7. Вохидов Б.Р., Мамараимов Ғ.Ғ., “Ванадий ажратиб олишда замонавий танлаб эритиш усулларининг афзалликлари” XVI Республиканской научно-технической конференции “Современные проблемы и перспективы химии и химико-металлургического производства” 22 ноября 2018г. Ст. 165-167.
8. Хасанов А.С., Вохидов Б.Р. Қайта ишлатилган электролитдан соф палладий кукунини ажратиб олиш усулини илмий тадқиқ этиш // Композицион материаллар. Ташкент, 2019 - №2. С. 63-66.

Способы повышения упругости и усталостной прочности пружин «змейка»

Студент группы 10405119 Матюков И.М.
 Научный руководитель – Константинов В.М.
 Белорусский национальный технический университет
 г. Минск

Пружины «Змейка» представляет собой стальную проволоку с волнообразно расположенными витками, находящимися в одной плоскости (рисунок 1). Они используются в креслах, диванах и автомобильных креслах, где невозможно использование пружинных блоков.

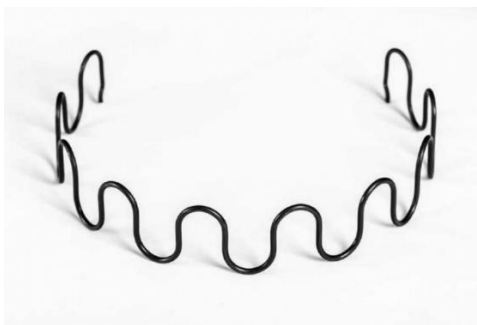


Рисунок 2 - Внешний вид пружины "Змейка"

Специфика применения пружины «Змейка» подразумевает нагрузки на растяжение и изгиб (рис.2). Соответственно возрастает необходимость в увеличении усталостной прочности и упругих свойств пружины.



Рисунок 3 - Схема нагружения пружины "Змейка"

Пружины должны изготавливаться из высокоуглеродистых рессорно-пружинных сталей (0,5-1,0% С). Так как в пружине недопустимо возникновение пластической деформации данные стали должны обладать высокой упругой деформацией, сопротивлением усталостным изменениям, но и обеспечивать достаточную пластичность для навивки [1].

Качество пружинной проволоки определяется временным сопротивлением (σ_B), числом перегибов и скручиваний. Наиболее часто пружины изготавливают из шлифованной холодной тянутой проволоки (серебрянки). Наклеп от холодной протяжки создает высокую твердость и упругость. После навивки в холодном состоянии пружина подвергается отпуску при 250-350°C для снятия внутренних напряжений, что повышает предел упругости [1].

Большая суммарная величина упругой деформации определяется числом, диаметром, высотой, шагом витков и длиной пружины: чем большее сечение имеет проволока, меньше шаг и больше длина витка, тем пружина имеет более высокие упругие свойства [2].

Значительно улучшить усталостную прочность пружин позволяет поверхностный наклеп. Возникающие при этом в поверхности напряжения сжатия повышают предел выносливости (усталости). Наклеп создается обкаткой поверхности роликами, дробеструйной или

гидроабразивной обработкой. Наиболее высокие показатели выносливости достигаются сочетанием дробеструйной и гидроабразивной обработкой (предел выносливости увеличивается на 150-170%). Так же предел выносливости можно увеличить на 120-130% за счет шлифовки и полировки [2].

Требования к высокой усталостной прочности определяют повышенные требования к качеству поверхности проволоки: при наличии трещин, закатов, плен, волосовин, раковин, пузырей, песочин, окалины и расслоений пружины разрушаются вследствие усталости в местах концентрации напряжений вокруг данных дефектов. Поверхность проволоки зачищают напильником или мягким шлифовальным кругом. Местные дефекты устраняются пологой зачисткой или шлифованием в пределах наименьших допустимых значений сечения [3].

Для повышения упругих и усталостных свойств пружин используется легирование никелем, кремнием и марганцем. Данные легирующие элементы сильно влияют на упрочнение стали в области микропластических, малых и повышенных пластических деформациях, так как задерживают поперечное скольжение дислокаций. Их основной задачей является повышение стабильности структуры, в том числе дислокационной. Поэтому легирующие элементы должны повышать энергию активации скольжения вследствие образования стабильных сегрегаций на дислокациях в процессе отпуска, а также в результате их влияния на степень упорядочения в матричной фазе и энергию дефектов упаковки [4].

В присутствии 0,8-1,0% марганца измельчается субструктура зерен, повышается предел упругости и прочность. Легирование кремнием (1-3%) повышает сопротивление малым пластическим деформациям и увеличивает релаксационную стойкость, поскольку снижает энергию дефектов упаковки. Введение никеля резко уменьшает степень распада цементита при волочении, сохраняя высокий запас пластичности и возможность достижения высоких степеней обжатия при волочении и соответственно получения высокопрочной проволоки [4].

Коррозионное поражение создает на поверхности пружины дефекты, являющиеся концентраторами напряжений, которые способствуют распространению усталостных трещин. Известно, что чем больше в стали углерода, тем более она склонна к коррозии, следовательно, возникает необходимость в нанесении коррозионностойких покрытий так как пружинные стали высокоуглеродистые (0,5-1,0% С).

Скоростное коррозионное испытание пружин в камере соляного тумана (5% раствор NaCl в воде) в течении 12 часов при T=35°C показало следующие результаты:

Таблица 1. Сравнительные результаты коррозионных покрытий

Образец	Площадь поражённой поверхности, %
№1	90
№2	80
№3	Видимы повреждений не имеет
Примечания: Образец №1. Сталь У9А, химическое оксидирование Образец №2. Сталь 70СА, гальваническое цинковое покрытие Образец №3. Сталь 40С2, горячее цинковое покрытие	

Таким образом повысить упругость и выносливость мебельной пружины «Змейка» позволяет выбор высокоуглеродистой (0,5-1,0% С) рессорно-пружинной стали в виде «серебрянки», обеспечивающей более высокое качество поверхности.

Благоприятно на выносливости и упругости сказывается легирование кремнием, марганцем и никелем в количестве 1-3%, а также дробеструйная, гидроабразивная обработка и обкатка роликами, создающая в поверхности напряжения сжатия.

Защита поверхности проволоки от коррозии позволяет снизить влияние поверхностных дефектов, возникших в результате нее, на распространение усталостных трещин под воздействием знакопеременных нагрузок.

В качестве коррозионностойких покрытий могут использоваться химическое оксидирование, гальваническое цинковое покрытие, а также использование лакокрасочных покрытий и воронение (например, в льняном масле).

Список использованных источников

1. Гуляев А. П. Металловедение. Учебник для вузов. 6-е изд. Перераб. и доп. М. Металлургия, 1986. – 544 с.
2. Машиностроительные материалы. Краткий справочник. Под ред. В. М. Раскатова. Изд. 2-е, переработ. и доп. М., «Машиностроение», 1969. – 350 с.
3. Машиностроительные стали. Справочник. Изд. 3-е, перераб. и доп. – М.: Машиностроение, 1981. – 391 с., ил.
4. Пружинные стали и сплавы. 3-е изд., перераб. и доп. Рахштадт А. Г. М., «Металлургия», 1982. – 400 с.

Азотирование титана

Студенты группы 10405520 Ткачёва А.А., Лигорская К.С.

Научный руководитель – Астрейко Л.А.

Белорусский национальный технический университет
Республика Беларусь, г. Минск

В настоящее время большое внимание уделяется использованию азота в качестве компонента в покрытиях металлов и сплавов, в частности титана.

Технология ионного азотирования широко применяется в современном машиностроительном производстве.

Этот способ поверхностного насыщения имеет ряд преимуществ перед печным азотированием: возможность управления структурой и составом упрочняемого слоя, возможность насыщения при низких температурах, сокращение времени нагрева и охлаждения деталей, депассивация поверхности при механической обработке. Кроме того, ионное азотирование является более экологически чистым процессом и требует меньших затрат энергии. Используется данный метод для повышения износостойкости деталей машин, работающих в условиях ограниченной смазки и высоких контактных нагрузках.

Интерес исследователей привлекает возможность модификации свойств поверхности титановых сплавов с использованием методов ионноплазменной обработки, осаждение покрытий. На формирование диффузионных слоев оказывает влияние химический состав структуры титанового сплава, а также параметры процесса ионного азотирования (температура, продолжительность процесса, давление, состав газовой смеси, концентрация газов). Влияние химического состава и структуры титановых сплавов на формирование диффузионных слоев при азотировании связано с особенностями взаимодействия азота с α - и β -фазами, с влиянием фазового состава, степени легирования фаз, кинетики фазовых превращений на диффузионную подвижность азота [3, 4]

Химический состав титанового сплава определяет количественное соотношение α - и β -фаз. Так, увеличение количества β -фазы в структуре титановых сплавов до 30 % приводит к увеличению глубины азотированного слоя в 1,4 раза по сравнению с чистым титаном за счет более высокой скорости диффузии азота в β -фаза [5]. Легирование титана α -стабилизаторами (например, алюминием) способствует ускорению диффузии азота в глубь материала. В то же время легирование титана β -стабилизаторами (например, ванадием и молибденом) приводит к замедлению диффузии азота в титане [6].

Различный характер изменения структуры поверхностных слоев титанового сплава с различным размером зерен после ионного азотирования отмечен в [7]. Авторы считают, что измельчение структуры материала приводит к росту протяженности границ и усилению вклада зернограницной диффузии, которая характеризуется более высокими скоростями [6, 8].

Глубина и поверхностная твердость азотированного слоя зависят от температуры продолжительного ионного азотирования, состава титанового сплава. С повышением температуры азотирования быстрее протекает диффузия азота в титановый сплав и увеличивается глубина азотированного слоя [9, 10]. При высокой температуре ионного азотирования (выше температуры полиморфного превращения) в материале сплава происходит укрупнение зерна, что ведет к уменьшению характеристик прочности и пластичности основы. Высокая твердость поверхности сплавов сочетается с уменьшением пластичности азотированных слоев и предела прочности при растяжении.

С увеличением продолжительности азотирования увеличивается глубина азотированного слоя. [9]: для титановых сплавов толщина азотированного слоя возрастала при увеличении времени диффузионного насыщения по параболической зависимости, при увеличении температуры процесса и уменьшении давления в вакуумной камере. В [10] это объяснили увеличением энергии активации процесса диффузионного насыщения.

В [11] авторами было определено, что для интенсификации азотирования сплавов необходимо удалять образующиеся на обрабатываемой поверхности слои оксидов с помощью ионного травления. Образующийся на поверхности слой нитрида титана препятствует проникновению азота в глубь образца. Выявлена [12] общая для всех переходных металлов закономерность, обусловленная максимальной диффузионной подвижностью азота в твердом растворе и замедлением диффузии азота в нитридных фазах. Поэтому можно увеличить эффективность ионного травления обрабатываемых поверхностей при азотировании, путем снижения давления рабочего газа. Снижение давления и переход катодного слоя в бесстолкновительный режим приводят к увеличению энергии бомбардирующей поверхность ионов, что согласно [6] способствует генерации в приповерхностном слое вакансий, ускоряющих диффузию атомов азота.

Другим методом интенсификации процесса азотирования является увеличение концентрации азота в атомарном состоянии, что возможно как путем повышения плотности ионного тока, так и формированием плазмообразующей смеси азота с аргоном [9, 13]. Аргон, имеющий массу иона, которая превосходит массу иона азота, активно распыляет нитридную зону, образующуюся на поверхности изделия в процессе азотирования. Одновременно с этим при упругом соударении ионов азота с атомами кристаллической решетки в тонком поверхностном слое металла возрастает плотность дефектов – дислокаций. Повышение плотности дислокаций увеличивает проводящую способность диффузионной зоны, приводя к росту доли объемной диффузии. Это важно, так как в отличие от газового азотирования при ионном азотировании роль граничной диффузии уменьшается. На начальных стадиях процесса значительная часть азота диффундирует не по границам, а по объему зерен, преимущественно по дислокационным каналам [12].

На поверхности титановых сплавов образуется тонкий сплошной слой нитрида за счет азотирования - выделения нитридов Ti_2N и TiN . Азот диффундирует к металлической подложке, образуя диффузионную зону, состоящую из твердого раствора внедрения азота в титан.

Выводы: варьируя состав газа насыщения, давление, температуру и время выдержки, можно получать слои заданной структуры и фазового состава, обеспечивающие строго заданные свойства титановых сплавов. При этом можно получить как диффузионный слой с развитой нитридной зоной, обеспечивающей высокую сопротивляемость коррозии и прирабатываемость трущихся поверхностей для деталей, работающих на износ, так и диффузионный слой без нитридной зоны для инструментов и деталей, работающих при знакопеременных нагрузках в условиях изнашивания при высоких давлениях [14, 8, 15].

**Анализ некоторых методов получения порошковых материалов
для магнитно-абразивной обработки**

Магистрант Мышкевич П.С.

Научный руководитель – к.т.н. Дашкевич В.Г.
Белорусский национальный технический университет
г. Минск

При производстве машин и устройств в индустрии существенный вклад в обеспечение качества продукции вносят технологические операции заготовительного и металлообрабатывающего производства. Одним из специфических физико-химических источников является энергия магнитного поля, которая обширно применяется во многих областях техники, вплоть до атомной промышленности [1].

На эффективность процесса магнитно-абразивной обработки (МАО) сильное влияние оказывает характеристика применяемых ферромагнитных абразивных материалов. Согласно трудам, под руководством Ф.И. Пантелеенко, для данной технологии абразивные материалы должны обладать не только высокой твердостью, но и иметь высокую магнитную проницаемость.

Наиболее широкое применение в технологии магнитно-абразивной обработки получили спеченные порошковые материалы, состоящие из ферромагнитной основы и абразивных включений, обеспечивающих процесс съема металла при обработке. Данные материалы, обеспечивают высокое качество поверхностного слоя обрабатываемой детали, хотя имеют низкую стойкость и требуют замены после нескольких циклов обработки, что значительно повышает трудоемкость процесса и снижает его производительность [2].

Рабочими технологическими средами при магнитно-абразивной обработке являются ферромагнитные абразивные порошки (ФАП) и смазочно-охлаждающие жидкости. Комплекс свойств ФАП является одним из важнейших факторов, определяющих эффективность МАО. Исследования показывают, что лучшие результаты даст применение при МАО композиционных ФАП, гранулы которых состоят из ферромагнитных и абразивных компонентов. В качестве абразивных материалов для МАО применяют керметы, получаемые пресованием абразивной и ферромагнитной составляющей, а также чугуны и стальные опилки, дробь. В керметах абразивная составляющая может быть из электрокорунда белого, карбида хрома, карбида титана, карбида кремния. Массовая доля железа составляет 70...80 %. Оптимальная зернистость должна быть в пределах 125...315 мкм [3].

Для эффективной МАО сложно профильных изделий, состоящих из материалов с различными физико-механическими и магнитными свойствами, необходим инструмент - ферроабразивный порошок, способный обработать все элементы поверхностей сложного профиля за один переход. В связи с этим необходимо при выборе ФАП предусматривать наличие составляющих, обеспечивающих качественную и эффективную обработку каждого элемента сложнопрофильной поверхности детали [4].

Следует отметить, что развитой единой классификации ферроабразивных порошков не существует. Наиболее приемлемыми являются классификации по структуре частиц порошка и по способу их получения.

Одним из возможных методов получения порошковых материалов для магнитно-абразивной обработки является диффузионное легирование (ДЛ) металлических дискретных металлоотходов в виде дроби и стружки. Данные порошковые материалы обладают высокой твердостью на поверхности, за счет наличия диффузионного слоя и мягкой сердцевины, с необходимыми для данного процесса, регулируемые магнитными характеристиками [2].

Авторами [5-8] исследованы самофлюсующиеся борированные порошки на основе чугунной дроби. Ввиду своих технологических особенностей данные порошки могут идеально подойти в качестве ферроабразивных материалов при любых видах магнитно-абразивной об-

работки: от грубого шлифования до полирования. Данный ферромагнитный материал обладает высокими магнитными свойствами, так как ядро его частиц состоит из стали либо чугуна, и содержит большое количество железа. При этом боридная оболочка данных частиц представляет собой бориды железа FeB и Fe_2B , обладающих высокой твердостью. Вследствие этого борированный порошок на основе чугуна может обладать высокими режущими свойствами и тем самым обеспечивать высокую производительность процесса магнитно-абразивной обработки [2].

К настоящему времени, получение диффузионных слоев на металлических дискретных материалах, с высокой твердостью и небольшой толщины, затруднительно, так как при классических методах химико-термической обработки основной целью является формирование покрытия максимальной толщины. Для сплавов на основе металлических порошков для магнитно-абразивной обработки формирование максимальной толщины диффузионного слоя вызывает отрицательный эффект эксплуатационных свойств, так как с ростом толщины диффузионного слоя снижаются магнитные характеристики сплавов. Поэтому для изготовления ДЛ сплавов, применяемых при магнитно-абразивной обработке необходимо достаточно точно формировать диффузионные слои определенной толщины и сохранять мягкую, магнитную сердцевину сплава [2].

Список использованных источников

1. Мышкевич, П. С. Некоторые особенности финишной обработки изделий в магнитном поле / П. С. Мышкевич, А. Р. Белов; науч. рук. В. М. Константинов // Новые материалы и технологии их обработки [Электронный ресурс]: сборник научных работ XXIII Республиканской студенческой научно-технической конференции, 21–22 апреля 2022 года / сост.: А. П. Бежок, И. А. Иванов. – Минск: БНТУ, 2022. – С. 211-212.
2. Физико-химические принципы и технологические основы создания диффузионно-легированных сплавов для магнитно-абразивного модифицирования оболочек теплоделяющих элементов активных зон ядерных реакторов: отчет о НИР (заключ.) / БНТУ; рук. В.М. Константинов. – Минск, 2018. – 115 с. – № ГР 20160957.
3. Хомич, Н.С. Магнитно-абразивная обработка изделий: монография/ Н.С. Хомич. - М.: БНТУ, 2006. – 218 с.
4. Семко, М.Ф. Рабочая поверхность абразивного зерна при микрорезании/ М.Ф. Семко, О.А. Торопов. // Науч.-техн. сборник: Резание и инструмент. Выпуск 17. - Харьков: Высшая школа, 1977. – С. 3–6.
5. Пантелеенко, Ф. И. Оценка возможности использования борированных порошков в технологии магнитно-абразивной обработки / Ф. И. Пантелеенко, Г. В. Петришин, А. Ф. Пантелеенко // Инженерия поверхностного слоя деталей машин : сборник материалов II Международной научно-практической конференции, 27-28 мая 2010 г. : посвященной 85-летию со дня рождения академика О.В. Романа, 55-летию кафедры "Порошковая металлургия, сварка и технология материалов" БНТУ / ред. колл.: Б. М. Хрусталева, Ф. И. Пантелеенко, В. Ю. Блюменштейн. – Минск: БНТУ, 2010. – С. 112 - 113.
6. Пантелеенко, Ф. И. Новые материалы из металлических отходов для технологий восстановления, упрочнения и финишной обработки / Ф. И. Пантелеенко, Е. Ф. Пантелеенко, Г. В. Петришин // Белорусская инновационная неделя «Состояние и перспективы совместных белорусско-украинских исследований в области информационных, космических и лазерных технологий, новых материалов, биотехнологий, медицины, охраны окружающей среды»: научно-практический семинар. – 2011. – 16–17 ноября.
7. Патент РБ 11033 Порошок для магнитно-электрического упрочнения.
8. Борированные порошки из отходов производства для магнитно-абразивной обработки / Ф.И. Пантелеенко [и др.] // Инновации в машиностроении: сборник МНПК, Новосибирск, 2017. С 394–402.

Влияние легирующих элементов на отпуск стали

Алимбабаева З.Л.

Филиал Российского Государственного Университета нефти и газа (НИУ) имени И.М.

Губкина в городе Ташкенте, Узбекистан,

Камилова Г.М.,

Ташкентский государственный технический университет имени Ислама Каримова,

Узбекистан

Легирующие элементы специально вводят в сталь с целью изменения ее структуры и свойств в отличие от примесей, попадающих в сталь при выплавке из руд, шихты. Стали, содержащие легирующие элементы, называются легированными. В зависимости от содержания легирующих элементов (указанного в скобках) различают низколегированные (до 2...3 %), среднелегированные (3... 10%) и высоколегированные стали (более 10%). Изменение структуры и свойств сталей возможно лишь в том случае, если элементы, вводимые в сталь, взаимодействуют с железом или углеродом, тогда эти элементы и являются легирующими.

Легирующие элементы замедляют процесс распада мартенсита: никель, марганец – незначительно; хром, молибден, кремний – заметно. Это связано с тем, что процессы при отпуске имеют диффузионный характер, а большинство элементов замедляют карбидное превращение. Легированные стали сохраняют структуру мартенсита отпуска до температуры 400...500°C. Так как в легированных сталях сохраняется значительное количество остаточного аустенита, то превращение его в мартенсит отпуска способствует сохранению твердости до высоких температур. Таким образом, легированные стали при отпуске нагревают до более высоких температур или увеличивают выдержку. Влияние легирующих элементов на отпуск стали выражается количественно и качественно.

Влияние легирующих элементов – уменьшение скорости превращений и повышение температуры превращений. Это наиболее заметно проявляется при введении хрома, ванадия, титана, вольфрама, молибдена, кремния. Температурные интервалы всех видов отпуска легированных сталей на 100–150 °C выше по сравнению с углеродистыми. Влияние легирующих элементов – карбидные превращения и влияние вторичной твердости.

При отпуске происходит распад мартенсита и остаточного аустенита, зафиксированного закалкой. Большинство легирующих элементов замедляет распад мартенсита при отпуске. Элементы, не образующие карбидов (за исключением кремния), и марганец слабо влияют на распад мартенсита и практически не задерживают выделение из него углерода. Кремний сильно задерживает распад мартенсита, что отражается на изменении твердости (и других свойств стали) при отпуске, а также повышает устойчивость стали против отпуска. Для получения одного и того же значения твердости сталь, более легированную кремнием, подвергают отпуску при более высокой температуре, чем сталь с малым содержанием кремния. Легирование, изменяя скорости и температуру превращений, а также тепловые свойства стали, существенно влияет на режимы термической обработки. Нагрев изделий производится с меньшей скоростью в связи с уменьшением теплопроводности сталей. Пониженная теплопроводность увеличивает перепад температур по сечению изделий, а следовательно, повышает и напряжения, вызывающие коробление и трещинообразование.

Температура нагрева для получения аустенита при введении карбидообразующих элементов повышается. Охлаждение изделий возможно со значительно меньшей скоростью, так как процесс распада переохлажденного аустенита замедляется. Уменьшение критической скорости закалки позволяет охлаждать изделия в более мягком охладителе. Это уменьшает внутренние напряжения, коробление деталей, вероятность образования трещин. Увеличивается прокаливаемость сталей, что позволяет упрочнять закалкой крупные изделия во всем сечении. Приведенные данные показывают, что влияние легирующих элементов на прокаливаемость стали, так же как и на устойчивость переохлажденного аустенита, не аддитивно, т.е. не может быть просуммировано а эффективность действия какого либо элемента зависит от комбинации и количества легирующих элементов в каждой стали.

В основу классификации легированных сталей заложены четыре принципа: равновесная структура, структура после охлаждения на воздухе, состав и назначение сталей.

В сталях с небольшим и средним содержанием углерода (до 0,6 %) во многих структурных состояниях содержится большое количество феррита, поэтому свойства стали существенно зависят от его свойств. Прочность и твердость феррита больше всего повышаются при увеличении содержания в нем марганца и кремния и в меньшей степени никеля. Наиболее слабо на твердость феррита влияют Mo, W и Cг. Небольшие количества хрома немного повышают ударную вязкость, а при дальнейшем увеличении содержания — снижают ее. Ударная вязкость феррита резко снижается под влиянием молибдена, вольфрама, марганца (более 1 %), кремния (более 0,5 %), но повышается при легировании никелем.

Эвтектоидные стали имеют перлитную структуру; доэвтектоидные и заэвтектоидные наряду с перлитом содержат феррит или вторичные карбиды типа Me_3C . В структуре литых ледобуритных сталей присутствует эвтектика, образованная первичными карбидами с аустенитом.

При охлаждении на спокойном воздухе образцов небольшой толщины можно выделить три основных класса сталей: перлитный, мартенситный, аустенитный.

Получение трех классов стали обусловлено тем, что по мере увеличения содержания легирующих элементов устойчивость аустенита в перлитной области возрастает, а температурная область мартенситного превращения понижается. Это отражено на диаграммах изотермического распада аустенита. Стали перлитного класса характеризуются относительно малым содержанием легирующих элементов, и для них кривая скорости охлаждения на воздухе будет пересекать область перлитного распада и будут получаться структуры – перлит, сорбит, троостит.

Карбидообразующие легирующие элементы Cг, Mo, W, V, Nb значительно замедляют распад мартенсита при отпуске. Это объясняется тем, что указанные элементы тормозят карбидное превращение и особенно коагуляцию частиц карбидов, образовавшихся в результате распада мартенсита. Поэтому сталь, легированная карбидообразующими элементами, обладает повышенной устойчивостью против отпуска.

Большинство легирующих элементов повышает температурный интервал распада остаточного аустенита. Если при отпуске углеродистой стали остаточный аустенит распадается в интервале 200-300 °C, то в легированной стали он сохраняется до 500-600 °C. В закаленной высоколегированной высокоуглеродистой стали, например в быстрорежущей, содержится большое количество остаточного аустенита. Если такую сталь отпустить при 500-600 °C, то остаточный аустенит приобретает способность к мартенситному превращению при охлаждении с температуры отпуска. Причиной этого является выделение карбидов из остаточного аустенита и обеднение его углеродом и легирующими элементами при высокотемпературном отпуске. В результате мартенситная точка M_n повышается и остаточный аустенит становится способен к мартенситному превращению при охлаждении с температуры отпуска.

У сталей мартенситного класса, характеризующихся большим содержанием легирующих элементов, область перлитного распада значительно сдвинута вправо – аустенит переохлаждается без распада до температур мартенситного превращения, образуется мартенсит.

Дальнейшее увеличение содержания углерода и легирующего элемента не только сдвигает область перлитного распада, но и переводит начало мартенситного превращения в область отрицательных температур, поэтому такая сталь, охлажденная на воздухе при комнатной температуре, сохранит аустенитное состояние.

Никель - дорогой и дефицитный легирующий элемент, вводится в аустенитные жаропрочные стали в количестве не менее 9 % для получения аустенитной структуры. Вместе с никелем вводится хром. Для снижения склонности к межкристаллитной коррозии в аустенитные стали вводится титан и ниобий, которые связывают практически весь углерод в термически устойчивые карбиды. Избыточное содержание титана и ниобия приводит к образованию интерметаллических соединений и, как следствие, к охрупчиванию стали. Никель повышает коррозионную стойкость аустенитных сталей.

Хром - повышает жаростойкость и коррозионную стойкость стали, увеличивает ее электрическое сопротивление и уменьшает коэффициент линейного расширения, увеличивает сопротивление ползучести (до 2 % без снижения пластичности), повышает твердость и прочность, незначительно уменьшая пластичность.

Кремний - широко используется при выплавке стали как раскислитель. Легирование кремнием углеродистых и хромистых сталей способствует повышению прочности и снижению пластичности. Увеличивается их жаростойкость. Уменьшая подвижность углерода в феррите, кремний тем самым затрудняет формирование и рост цементитных частиц, что проявляется в повышении устойчивости структуры стали при отпуске. Содержание кремния в стали ограничивают, поскольку он повышает склонность стали к тепловой хрупкости.

Марганец - в количестве до 0,8 % остается в стали после раскисления и уменьшения вредного влияния серы (технологическая примесь). При большем содержании - легирующий элемент; способствует стабилизации аустенитной структуры, увеличивает прочность и прокаливаемость стали; снижение пластичности стали наблюдается при содержании марганца более 1,5

Молибден и вольфрам - повышают прокаливаемость стали особенно в присутствии никеля, способствуют измельчению зерна и подавлению отпускной хрупкости. Молибден повышает жаропрочность сталей всех структурных классов; наиболее благоприятное влияние на жаропрочность оказывает, находясь в твердом растворе; повышает коррозионную стойкость аустенитных сталей в ряде высокоагрессивных сред. Вольфрам увеличивает жаропрочность высоколегированных сталей и сплавов.

Ванадий - способствует повышению прочности в условиях длительной эксплуатации при высоких температурах. Ванадий измельчает зерно стали и образует очень устойчивые карбиды.

Медь - увеличивает антикоррозионные свойства, она вводится главным образом в строительную сталь.

Анализируя влияние легирующих элементов на структуру, прокаливаемость и свойства стали, следует учитывать, что их содержание должно быть оптимальным для обеспечения предъявляемых к конкретной стали требований по свойствам.

Список использованных источников

1. Физическое металловедение: справ. Т. 1, 2, 3; под ред. У. Р. Кана и П. Хайзена. – М.: Металлургия, 1987.
2. Металловедение и термическая обработка стали: справ. Т. 1, 2, 3; под ред. М. Л. Бернштейна и Рахштадта. – М. : Металлургия, 1983.
3. Термическая обработка в машиностроении: справ.; под ред. Ю. М. Лахтина и Рахштадта. – М. : Машиностроение, 1980. – 783 с.

Влияние легирующих элементов на свойства биоразлагаемого магниевого композита для имплантации

Студенты группы 10401121 Савчук Д. С., Будилович И. В.
Научный руководитель – Корнеева Е. К.
Белорусский национальный технический университет
г. Минск

Имплантаты – это искусственные устройства, созданные для замены отсутствующей, поддержки поврежденной или улучшения существующей биологической структуры. Наиболее подходящие материалы для имплантации – металлы, поскольку обладают высокой пластичностью, износостойкостью и способны поглощать большую энергию деформации по сравнению с другими материалами. Эти свойства позволяют быть металлам идеальными кандидатами для ортопедических фиксирующих и несущих устройств, например, костные пластины, замененные суставы, зубные имплантаты, кардиостимуляторы, коронарные стенты и шовные проволоки [1].

За последнее время в качестве альтернативы для медицинского применения появились разлагаемые металлические биоматериалы. Металлом, предлагаемым для биоразлагаемых имплантатов, является магний (Mg), поскольку плотность его ($1,7-2,0 \text{ г/см}^3$) близка к плотности кости ($1,7-2,1 \text{ г/см}^3$), в то время как плотность других металлов, например, нержавеющей стали, титана намного выше, а плотность полимеров намного ниже [2]. Кроме того, магний является биосовместимым, что означает что он не оказывает токсичного или воспаляющего действия на ткани и их окружение. Таким образом, это абсолютно безопасно для человеческого организма.

В большинстве исследований по изготовлению сплавов магния или композитов Mg-ГА обычно используется метод литья с последующей термообработкой. Метод литья достаточно прост, но он дает высокую пористость и дефекты, трудность в обращении, плохие конечные свойства и высокое энергопотребление. Кроме того, не все сплавы можно отливать. Из-за многочисленных ограничений, обнаруженных в методе литья, пользуются методом механического сплавления. Данный метод, используемый для преодоления недостатков литья, представляет собой процесс обработки порошка в твердом состоянии, при котором частицы порошка смешиваются в высокоэнергетической шаровой мельнице путем повторной холодной сварки, разрушения и повторной сварки, что обеспечивает высокую реакционную поверхность поверхности раздела между частицами порошка для получения однородного материала. Кроме того, этот метод экономически эффективен, позволяет производить компоненты с формой, близкой к чистой, которые требуют минимального количества вторичных операций или вообще их не требуют. Данный метод может достигать уникальных свойств и имеет полную мощность для производства различных систем легирования и дисперсных композитов.

Данное исследование было проведено учеными для исследования свойств композита Mg-ГА, полученного методом порошковой металлургии с добавлением Zn и Mn в качестве бинарных легирующих элементов и комбинаций Zn и Mn в композите Mg в качестве тройной легирующей системы.

В качестве исследуемых материалов использовались порошок магния (Mg), цинка (Zn), марганца (Mn) и гидроксиапатита (ГА). Mg является основой композиционного материала, а Zn и Mn используются в качестве легирующих элементов. ГА использовали в качестве армирующего материала в композитных материалах, а также из-за его биологически активных свойств. В таблице 1 приведены составы самых популярных сплавов и композитов.

Исходный материал	Количество, масс. %			
	Композиция Mg-Zn-ГА	Состав Mg-Mn-ГА	Композиция Mg-ZnMn-ГА	Состав Mg-НА
Mg	88,5	88,5	88,5	90,0
Zn	1,5	-	0,75	-
Mn	-	1,5	0,75	-
ГА	10	10	10	10

Теоретическая плотность Mg-ГА составляет $1,82 \text{ г/см}^3$, тогда как теоретическая плотность композитов Mg-Zn-ГА, Mg-Mn-ГА и Mg-Zn-Mn-ГА составляет $1,84 \text{ г/см}^3$.

Микротвердость композитов на основе Mg увеличивается по мере добавления легирующих элементов в композит на основе Mg. Это можно увидеть на рисунке 1. Микротвердость композита Mg-Zn-Mn-ГА имеет самое высокое значение среди легированных композитов на основе Mg. Для двойного легированного композита добавление цинка оказывает большее влияние на твердость, чем добавление марганца.

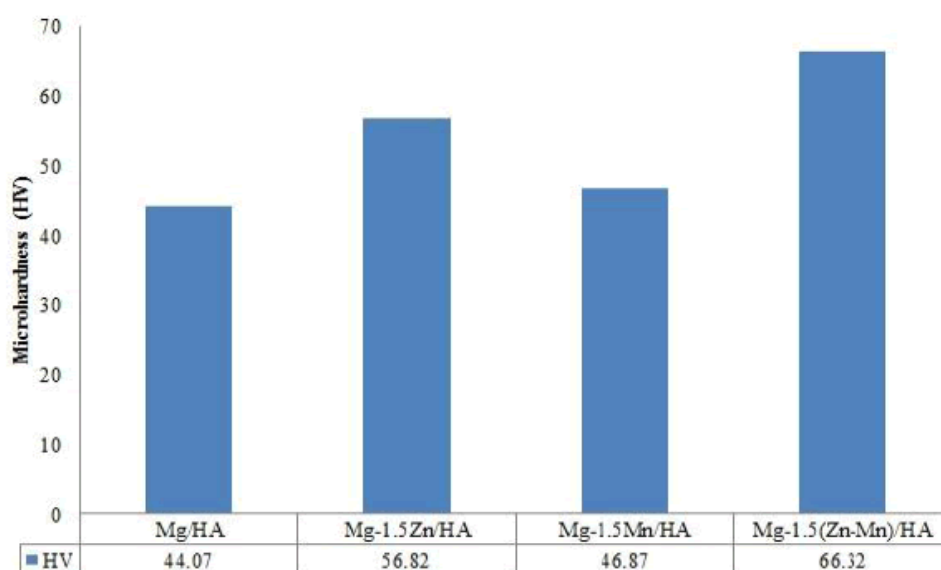


Рисунок 1 – Микротвердость композитов на основе Mg

Механические испытания для определения предела прочности проводятся при одноосном сжатии спеченного композита на основе Mg. На рисунке 2 показан предел прочности композитов на основе Mg, и он ясно показывает, что при добавлении легирующих элементов в композит на основе Mg предел прочности при сжатии композитов увеличивается. Добавление тройных легирующих элементов в композит на основе Mg демонстрирует наивысшую предельную прочность на сжатие, которая увеличивается примерно со 150 МПа без легирующих элементов, до 210 МПа с легирующими элементами. Это связано с тем, что такие порошки как Zn, и Mn в качестве легирующих элементов в матрице Mg дает эффект упрочнения твердого раствора, поскольку при деформации движение дислокаций затруднено напряженной матрицей, увеличивая прочность композитов на сжатие [3].

Также можно сделать вывод, что прочность на сжатие прямо пропорциональна твердости, поскольку с увеличением последней увеличивается и прочность на сжатие.

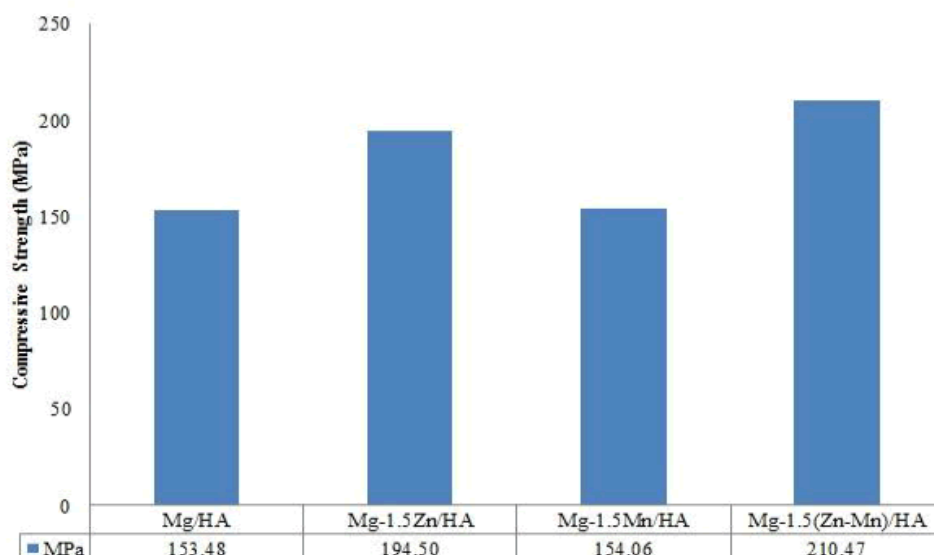


Рисунок 2 – Предел прочности на сжатие композитов на основе Mg

Для измерения потери массы композитов на основе Mg проводили испытание на погружение. Mg быстро разлагается в физиологической системе, поэтому измерение потери веса выполняли для изучения коррозионного поведения композита на основе Mg. Результаты потери веса были получены после удаления продуктов коррозии из корродированных образцов и представлены на рисунке 3. Очевидно, что потеря веса может быть уменьшена путем добавления легирующего элемента в композит на основе Mg. Композит на основе Mg с добавлением Zn и Mn в качестве легирующих элементов показал наименьшую потерю массы среди композитов на основе Mg, за которыми следуют Mn и Zn в качестве отдельных легирующих элементов. Эти результаты показывают аналогичные тенденции. Сочетание легирующих элементов в сплаве Mg может уменьшить потерю веса, поскольку большее количество элементов может реагировать и образовывать защитный слой на поверхности композита [4].

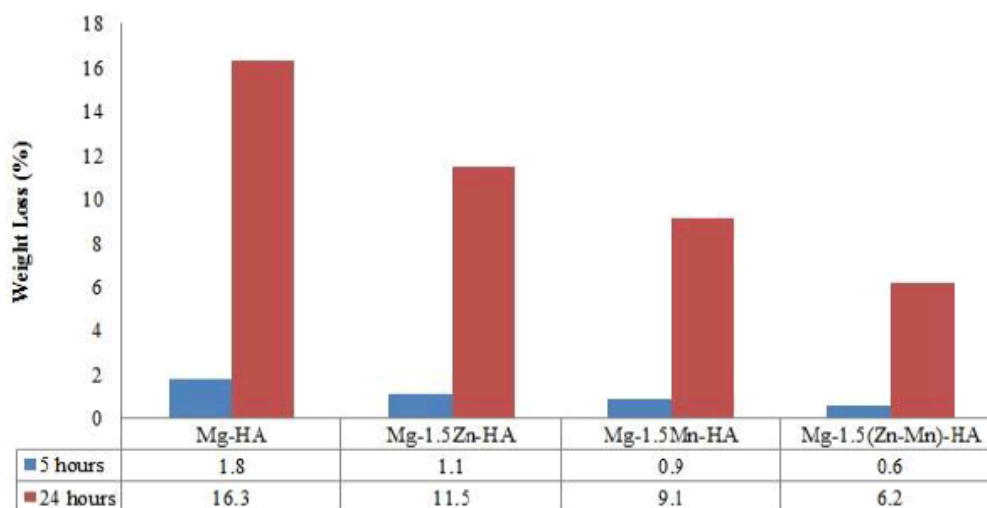


Рисунок 3 – Процентная потеря веса композита на основе Mg

Добавление тройных легирующих элементов к композиту на основе Mg показывает отличные свойства композита на основе Mg с микротвердостью 65,49 HV и прочностью на сжатие 210 МПа, что сравнимо с прочностью на сжатие кости (170–200 МПа). Плотность композита Mg-Zn-Mn-ГА составляет 1,77 г/см³, а относительная плотность составляет 96,28%, что

немного ниже, чем у бинарного Mg-Mn-ГА, однако все еще находится в диапазоне естественной плотности кости (1,70–2,10 г/см³). В тесте на иммерсию Mg-Zn-Mn-ГА показывает уменьшение потери веса от 0,6% до 6,2% при погружении на 5 часов и 24 часа.

Список использованных источников

1. Moravej, M. Biodegradable metals for cardiovascular stent application: interests and new opportunities / M. Moravej, D. Mantovani // *International journal of molecular sciences*. – 2011. – Vol. 12. – P. 4250–4270.
2. Sheikh, Z. Biodegradable materials for bone repair and tissue engineering applications / Z. Sheikh, Najeeb S., Khurshid Z., Verma V., Rashid H., Glogauer M. // *Materials (Basel)*. – 2015. – Vol. 9, № 8. – P. 5744–5794.
3. Shaoxiang, Z. Research on an Mg-Zn alloy as degradable biomaterial / *Acta Biomaterialia*. – 2010. – Vol. 6, № 2. – P. 626–640.
4. Liping, X. In vitro corrosion behavior of Mg alloys in a phosphate buffered solution for bone implant application / X. Liping, Z. Erlin, Y. Dongsong, Z. Songyan, Y. Ke // *Journal of materials science: materials in medicine*. – 2008. – Vol. 19. – P. 1017–1025.

Влияние нетрадиционных режимов термической обработки на износостойкость стальных изделий

Магистрант гр. 82М-21 Маматкулов Р.Ш.

Научный руководитель - Бердиев Д. М.

Ташкентский государственный технический университет им. И.Каримова.

г. Ташкент

Стандартные режимы термической обработки (ТО) металлических изделий обеспечивают, как правило, достаточно высокие механические свойства, однако в ряде случаев этого недостаточно. В частности, это касается вязкости металла изделия [1], которая определяет его надежность.

Исследованиями установлено, что все нетрадиционные режимы ТО стали базируются на фундаментальных закономерностях фазовых превращений [2]. Суть нетрадиционных режимов ТО заключается в том, что путем предварительной высокотемпературной ТО достигается высокий уровень дефектности кристаллического строения стали, что при повторном нагреве позволяет в зависимости от завершенности структурных превращений сильно измельчить зерно стали [3]. При этом вязкость стали увеличивается при одновременном повышении прочности. При сохранении высокой плотности дислокаций (ПД) повышается износостойкость [4-5].

Цель данной работы – изучить особенности структурообразования стали при нетрадиционных режимах ТО, которые повышают износостойкость стальных изделий без существенных дополнительных затрат. Исследовали образцы сталей 35, 45, 40Х, 65Г, У8 и У12А промышленной выплавки, регламентируемых ГОСТ 3541–79. В качестве эталонного материала использовали образцы армко-железа.

Образцы для ТО испытывали при разных температурах: для каждой стали выбирали начальную температуру из расчета выше критической точки температуры нагрева – A_{c3} (или A_{c1}) + 30÷50, а затем при температурах около 900, 1000, 1100, 1150 и 1200 °С. Образцы охлаждали на воздухе, в воде или масле, а также вместе с печью при её остывании. Таким образом создавали термическую предысторию стали. Повторную фазовую перекристаллизацию всегда проводили с нагревом до точки A_{c3} (или A_{c1}) + 30÷50 °С для каждой стали.

Провели анализы: металлографический – на микроскопе МИМ-8М [6]; рентгеноструктурный – на установке ДРОН-2,0. Определили состояние тонкой структуры стали (ПД), количество остаточного аустенита, период кристаллической решетки, количество углерода в фазах закаленной стали [7].

Испытания на износостойкость проводили при трении скольжения по закрепленному абразивному материалу на машине Х4-Б, по незакрепленному абразивному материалу на машине ПВ-7, при скольжении металл-по-металлу на машине трения СМЦ-2, при трении качения с проскальзыванием на машине трения МИ-1 [8]. Эти виды трения встречаются практически при движении всех деталей машин и инструментов.

Из работ [9] известно, что с повышением температуры нагрева наблюдается рост аустенитного зерна. Однако во всех случаях имеет место экстремальная температура нагрева – 1100 °С, при которой после охлаждения можно зафиксировать максимальную ПД. Изменяется ПД при повышении температуры отпуска. При отпуске выше 200 °С наблюдается общее резкое снижение ПД, но при закалке с экстремальной температурой 1100 °С это снижение намного меньше [10]. Чем выше температура отпуска после закалки стали (от 200 до 600 °С), тем больше разность ПД в образцах, закаленных при экстремальной и принятой для данной стали температурах. Следовательно, дислокации после закалки при экстремальной температуре термически более устойчивы [10].

Плотность дислокаций в кристаллической структуре стали увеличивается при ТО с предварительным нагревом до экстремальных температур. При такой нормализации ПД конструкционных сталей увеличивается в 1,5÷2,5 раза (стали 40Х от 150 до 258 %). Однако по

абсолютному значению ($\rho, 10^9 \text{ см}^{-2}$) это на два порядка меньше, чем после закалки [9]. В закаленном состоянии ($\rho, 10^{14} \text{ см}^{-2}$) эта разница достигает от 28 до 50÷60 %. Однако с ростом аустенитного зерна снижаются пластичность и вязкость стали. Вместе с тем после нормализации всегда следует упрочняющая закалка с отпуском. При повторной фазовой перекристаллизации при нагреве под закалку температура составляла A_{c3} (или A_{c1}) + 30÷50 °С.

Исследовали ранее не изученные закономерности:

соответствует ли увеличение ПД в кристаллическом строении сталей при их ТО с экстремальными температурами нагрева повышению износостойкости сталей;

какова эффективность режимов ТО с экстремальными температурами при разных видах трения: скольжению по закрепленному и незакрепленному абразивному материалу, металла по металлу и качению с проскальзыванием.

Трение скольжения по закрепленному абразивному материалу – самый жесткий способ испытания [8]. Испытывали образцы сталей с очень малым содержанием остаточного аустенита. Предварительно нормализованные при разных температурах нагрева образцы повторно нагревали до одной температуры A_{c3} (или A_{c1}) + 30÷50 °С, проводили закалку и низкий отпуск. Установили, что при предварительной нормализации с температурой 1150 °С сравнительное повышение ПД составило от 20 до 39 %, а износ уменьшился на 10÷15 %.

Трение скольжения по незакрепленному абразивному материалу – трение, присущее работе всех почвообрабатывающих сельскохозяйственных машин [8]. Образцы сталей предварительно нормализовали выше температуры нагрева A_{c3} (или A_{c1}) + 30÷50 °С, а далее стали нагревали от 900 до 1200 °С. Время нагрева 20 мин. Повторный нагрев образцов всех сталей – до температуры A_{c3} (или A_{c1}) + 30÷50 °С вне зависимости от температуры предварительной нормализации, далее закалка и отпуск.

Уменьшение износа при предварительной нормализации с экстремальной температурой нагрева (1150 и 1100 °С) по сравнению с температурой первого нагрева оказалось значимым. В зависимости от температуры отпуска для стали 35 износ уменьшился на 14÷23 %, для стали 45 на 19÷32 %, для стали 65Г на 20÷40 %, для стали У8 на 20÷50 %.

При трении скольжения металла по металлу исследовали прямую закалку после нагрева стали с разными температурами. Прямую закалку можно использовать, если величина аустенитного зерна не имеет большого значения или используется быстрый нагрев.

Испытания при трении скольжения роликов из стали 40Х по буксе из серого чугуна со смазкой выявило износ Q после закалки с экстремальной температурой $T_3 = 1100$ °С по сравнению с закалкой при обычной температуре ($A_{c3} + 30÷50$ °С) уменьшился на 40÷68 % (рис.).

Испытания образцов (роликов) из сталей 45, 40Х и У8 без смазки при их трении по закаленной буксе показали уменьшение износа после закалки с экстремальной температурой нагрева (при одинаковой твердости) для стали 45 на 41÷52 %, для стали 40Х на 50÷53 %, для стали У8 на 32÷50 %.

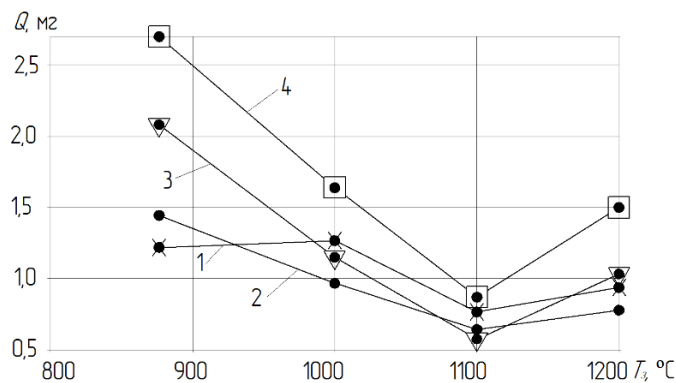


Рис. Зависимости износа Q стали 40Х при трении со смазкой от температуры T_3 закалки при температуре отпуска $T_0 = 200$ (1), 350 (2), 450 (3) и 600 °С (4)

Результаты испытаний при трении скольжения со смазкой и без смазки полностью соответствовали закономерностям изменения тонкой структуры, приведенным в работе [8].

Уменьшение износа образцов, термически обработанных по экстремальным режимам, было значительным: при трении скольжения со смазкой 57÷67 %, без смазки – 49÷51 %.

При трении качения с проскальзыванием заготовки образцов прямой закалки для исследования их изнашивания нагревали выше температуры нагрева A_{c3} (или A_{c1}) + 30÷50 °С до 1200 °С с временем выдержки соответственно 20÷30 мин и 2 ч. После механической обработки отпуск части образцов осуществляли при 200 °С, а части – при 600 °С.

Испытания показали, что после закалки с экстремальными температурами (1100 °С при выдержке 20 мин и 1000 °С при выдержке 2 ч) и отпуска при 200 °С наблюдалось снижение износа соответственно на 32÷39 и 13÷16 %. После отпуска при 600 °С с ростом аустенитного зерна износ увеличивался.

При разработке режимов ТО с двойной фазовой перекристаллизацией приходится учитывать время нагрева предварительных закалки и нормализации в зависимости от размеров детали. Если предварительная ТО включает в себя закалку с разных температур и промежуточный отпуск при 450 °С, то после повторной закалки при обычно принимаемой температуре нагрева (870 °С для стали 40Х), минимальный износ наблюдается при температуре первой закалки 1200 °С. Износ уменьшился на 53 %.

Таким образом, полученные данные свидетельствуют о целесообразности применения нетрадиционных режимов ТО для упрочнения деталей машин и инструментов, а следовательно, для повышения их износостойкости, что позволит исключить использование высоколегированных сталей, снизить расходы на материалы и будет способствовать локализации производства.

Список использованных источников

1. Гребенков С. К., Шацев А. А., Ряпосов И. В. Деформационное упрочнение низкоуглеродистых мартенситных сталей с выраженной структурной наследственностью // *Металловедение и термическая обработка металлов*. 2013. № 11. С. 34–36.
2. Sadovski V. D. Correction of the Course – Grained Structure During Thermal Treatment of Steel // *Heat Treatment and technology of surface coatings. Proceedings of the 7th International Congress on Heat treatment of Materials*. 1990. V. 1. December 11–14. P. 10–14.
3. Dyuchenko S. S. Heredity in phase transformation: mechanism of the phenomenon and effect on the properties // *Metall Science and heat treatment*. 2000. V. 42. N. 3–4. P. 122–126.
4. Structural heredity in the U – 6 Nb Alloy and Conditions for its Elimination / V. V. Sagaradze, Yu.N. Zuev, S. V. Bondarchuk, et. al. // *The Physics of Materials and Metallography*. 2013. V. 114. N. 4. P. 299–307.
5. Structural heredity in low-carbon martensitic steels / S. S. Yugai, L.M. Kleiner, A.A. Shatsov and N.N. Mitrokhovich // *Metall Sciens and teat treatment*. 2004. V. 46. N. 11–12. P. 539 – 542.
6. Батаев В. А., Батаев А. А., Алхимов А. П. Методы структурного анализа материалов и контроля качества деталей. М.: Наука, 2007. 224 с.
7. Горелик С. С., Скаков Ю. А., Расторгуев Л. Н. Рентгенографический и электронно-оптический анализ. М.: МИСИС, 1994. 328 с.
8. Гаркунов Д. Н. Триботехника. М.: Изд-во МСХА, 2005. 356 с.
9. Бердиев Д. М., Юсупов А. А. Повышение износостойкости стальных изделий методом нестандартных режимов термической обработки // *Литье и металлургия*, 2021. №2. С. 100–104.
10. Бердиев Д. М., Юсупов А. А. Нестандартные режимы термической обработки и их влияние на износостойкость стальных изделий // *Вестник машиностроения*, №5. 2021. С. 61–63

Влияние нетрадиционных режимов термической обработки на фазовые и структурные превращения сталей

Студент гр. 129-21 Хайдаров М.Ш.

Научный руководитель Д.М.Бердиев

Ташкентский государственный технический университет им. И.Каримова.

г. Ташкент

Важной проблемой современного машиностроения и ремонтных предприятий является снижение расходов металла и энергоресурсов. Так как основные детали машин изготавливаются из углеродистых и низколегированных сталей, срок службы которых определяется главным образом механическими свойствами, то их упрочняют термической обработкой (ТО) – закалкой с отпуском. Принятые стандартные режимы ТО металлических изделий обеспечивают, как правило, высокие механические свойства, но в ряде случаев этого оказывается недостаточно. В частности, это касается вязкости металлов [1], которая обеспечивает высокую надежность изделия.

В последние годы с целью исключения крупных зерен в заготовках значительное внимание уделяется структурной наследственности [2]. Зависимость механических свойств низкоуглеродистых мартенситных сталей от структурной наследственности при ТО [3]. В статьях [4] рассматривается наследственность при фазовых превращениях.

На основании проведенных исследований установили, что все нетрадиционные режимы ТО сталей основаны на фундаментальных закономерностях фазовых превращений [5]. Суть нетрадиционных режимов заключается в том, что путем предварительной высокотемпературной ТО достигается высокий уровень дефектности кристаллического строения стали. Это позволяет при повторном нагревании в зависимости от завершенности повторных структурных превращений значительно измельчить зерно стали [4]. Однако в проведенных исследованиях остались нерешенные теоретические и практические вопросы, касающиеся фазовых превращений сталей:

влияние времени нагрева на температуру и величину экстремума плотности дислокаций после γ - α -превращения при охлаждении на воздухе и после отжига стали при остывании вместе с печью.

В данной работе не только рассматривается механизм α - γ - α -превращений, но и отмечается, что при высоком нагреве существует экстремальная температура, при которой в твердый раствор (аустенит) переходят атомы тугоплавких примесных фаз. В этом случае при охлаждении (γ - α -превращении) увеличивается плотность дислокаций в α -фазе. При повторной фазовой перекристаллизации часть этих дислокаций сохраняется, что значительно повышает работоспособность стальных изделий.

Исследовали образцы сталей 45 и 40Х промышленной выплавки. В качестве эталонного материала использовали образцы армко-железа. Марки сталей регламентируются ГОСТ 3541-79.

Образцы термически обрабатывали при разных температурах: начальную температуру для каждой стали выбирали из расчета выше критической точки температур нагрева $A_{c3} + 30 \div 50$ °С, а затем при температурах около 900, 1000, 1100, 1150 и 1200 °С. Время выдержки при каждой из выше приведенных температурах было различным: 5 мин, 20 мин, 2 ч и 5 ч. В зависимости от времени выдержки нагрев проводили в соляной ванне или в печи. Образцы охлаждали на воздухе, в воде или масле, а также при остывании вместе с печью. Таким образом создавали термическую предысторию стали. Повторную фазовую перекристаллизацию всегда проводили с нагревом до $A_{c3} + 30 \div 50$ °С для каждой стали.

Анализы проводили: металлографический – на микроскопах МИМ-8М [6]; рентгеноструктурный – на установке ДРОН-2,0. Определяли состояние тонкой структуры стали (плотность дислокаций), количество остаточного аустенита, период кристаллической решетки, количество углерода в фазах закаленной стали [7].

С увеличением температуры нагрева наблюдается известный рост аустенитного зерна. Однако во всех случаях имеет место экстремальная температура нагрева 1100 °С при времени аустенитизация 20 мин, когда после охлаждения можно зафиксировать максимальный уровень плотности дислокаций (таблица 1). Из табличных данных виден относительно большой рост ρ , но абсолютная разница не велика.

Таблица 1 - Плотность дислокаций сталей после нормализации при различных температурах нагрева (аустенитизация 20 мин)

Температура нормализации T , °С	Армко-железо		Сталь 45		Сталь 40Х	
	$\rho, 10^9 \text{ см}^{-2}$	ρ/ρ_{900}	$\rho, 10^9 \text{ см}^{-2}$	ρ/ρ_{850}	$\rho, 10^{10} \text{ см}^{-2}$	ρ/ρ_{870}
$A_{c3} + 30 \div 50$	—	—	1,0	—	1,13	—
900	0,37	—	—	—	1,13	1,0
1000	0,88	2,38	1,73	1,73	2,31	2,0
1100	1,40	3,78	4,5	4,5	4,54	4,0
1200	0,73	1,97	2,99	2,99	1,26	1,08

При нормализации крупногабаритных деталей время выдержки в аустенитной области в процессе нагрева может исчисляться часами. В этом случае эффект влияния экстремальной температуры на состояние тонкой структуры стали не определен.

Исследования показали, что с увеличением времени выдержки при нагреве стали после γ - α -превращения плотность дислокаций α -фазы уменьшается, а пик максимума смещается к более низким температурам нагрева [8, 9].

Наиболее удобными для исследования параметров структуры являются закаленные образцы сталей, так как их основная структура – мартенсит и некоторое количество остаточного аустенита. Особое значение имеет плотность дислокаций в сталях, закаленных с температуры (1100 °С) нагрева по сравнению с закалкой в среде от обычно принятых температур (выше температур нагрева $A_{c3} + 30 \div 50$ °С). Эта разница велика при малом содержании углерода, например, 288 % для армко-железа. Для образцов из сталей 45 и 40Х она составляет соответственно 37 и 69 %. Можно предположить, что эффект роста плотности дислокаций в закаленной и низкоотпущенной стали в случае закалки с экстремальной температуры (1100 °С) окажется соизмеримым с ростом износостойкости при трении. При этом в процессе закалочного охлаждения и при низком отпуске наблюдалось перераспределение атомов углерода между фазами: атомы углерода переходят в дислокации и в остаточный аустенит [10].

Влияние времени выдержки на плотность дислокаций при разных температурах нагрева после закалочного охлаждения по результатам опытов показано на рис. Характер изменения плотности дислокаций с увеличением времени выдержки аналогичен изменению плотности при нормализации. Такие же результаты получены при исследовании стали 40Х.

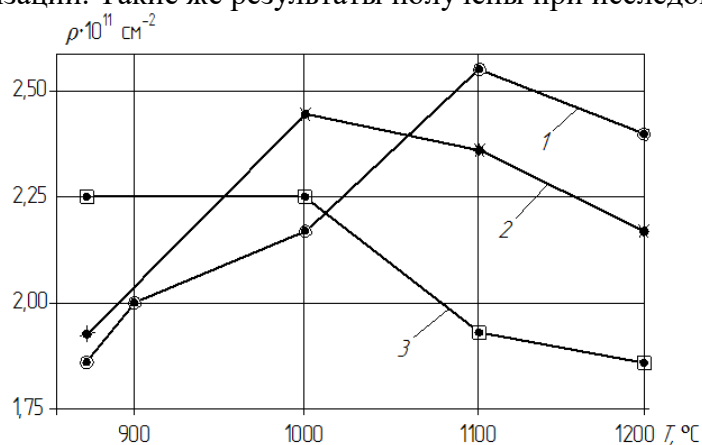


Рисунок 1 - Влияние температуры T и времени выдержки 20 мин (1), 2 ч (2), 5 ч (3) на плотность ρ дислокаций в закаленной стали 45: отпуск при нагреве 200 °С

Таким образом, показано, что при значительном нагреве стали наблюдаются экстремальные температуры, при которых после охлаждения формируются структуры с повышенной (после нормализации) плотностью дислокаций или с ее высоким уровнем (после закалки). Экстремумы плотности дислокаций приходятся на температуры 1100, 1000 и 900 °С при времени выдержки соответственно 20÷30 мин, 2 ч и 5 ч. Увеличение плотности дислокаций зависит от содержания углерода и легирующих элементов в сталях.

Список использованных источников

1. Подрезов Н. Н., Подрезова И. С. Влияние структурной наследственности на прочность реакторной Cr–Ni–Mo–V стали // Глобальная ядерная безопасность. Волгодонск: 2017. № 4. С. 91–96.
2. Структурная наследственность в низкоуглеродистых мартенситных сталях / С. С. Югай, Л. М. Клейнер, А. А. Шоцев, И. Н. Митрохович // Металловедение и термическая обработка металлов. 2004. № 12. С. 24–29.
3. Structural heredity in low-carbon martensitic steels / S. S. Yugai, L. M. Kleiner, A. A. Shatsov and N. N. Mitrokhovich // Metall Sciens and teat treatment. 2004. V. 46. N. 11–12. P. 539–542.
4. Dyuchenko S. S. Heredity in phase transformation: mechanism of the phenomenon and effect on the properties // Metall Science and heat treatment. 2000. V. 42. N. 3–4. P. 122–126.
5. Sadovski V. D. Correction of the Course – Grained Structure During Thermal Treatment of Steel // Heat Treatment and technology of surface coatings. Proceedings of the 7th International Congress on Heat treatment of Materials. V. 1. December 11–14. 1990. Moscow. P. 10–14.
6. Батаев В. А., Батаев А. А., Алхимов А. П. Методы структурного анализа материалов и контроля качества деталей. М.: Наука, 2007. 224 с.
7. Горелик С. С., Скаков Ю. А., Расторгуев Л. Н. Рентгенографический и электронно-оптический анализ. М.: МИСИС, 1994. 328 с.
8. Бердиев Д. М., Юсупов А. А. Повышение износостойкости стальных изделий методом нестандартных режимов термической обработки // Литье и металлургия, 2021. №2. С. 100-104.
9. Бердиев Д. М., Юсупов А. А., Тошматов Р. К. Увеличение стойкости штампов холодной штамповки методом закалки с промежуточным отпуском // Вестник машиностроения, №7. 2022. С. 61-64
10. Бердиев Д. М., Юсупов А. А. Нестандартные режимы термической обработки и их влияние на износостойкость стальных изделий // Вестник машиностроения, №5. 2021. С. 61-63

Влияния скорости резания на температуру при прерывистом точении сталей

Студент Хакимов С.Б.

Научный руководитель Г.М. Камилова

Ташкентский государственный технический университет
имени Ислама Каримова, Узбекистан

В статье рассматривается разработка расчет параметров инструмента и стружки для резания с высокотемпературным подогревом срезаемого слоя. Резанию большинства конструкционных материалов при определённых условиях сопутствует явление, называемое наростом образованием. Наростом называют клиновидную, неподвижную часть материала обрабатываемой заготовки, расположенную у лезвия инструмента на его передней поверхности. В сотые доли секунды нарост возникает, увеличивается до максимального размера, а затем частично или полностью разрушается. Частота срывов нароста растёт с увеличением скорости резания и при $V = 40 \dots 60$ м/мин составляет 3000...4000 циклов в минуту.

Высокотемпературный предварительный подогрев срезаемого слоя позволяет при резании труднообрабатываемых сталей и сплавов достичь подач до 10 мм/об. Автоматическая уборка стружки при такой производительности процесса трудна и первым шагом для ее организации должно стать стружколомение в рабочей зоне инструмента. Для этой цели передняя поверхность режущего клина обязана строго профилироваться во взаимосвязи с режимом обработки.

Температура на контактных площадках распределяется в соответствии с величиной и направлением тепловых потоков. Различные слои стружки, режущего инструмента и обрабатываемой заготовки нагреваются не равномерно. В стружке наибольшее количество теплоты концентрируется в тонких слоях, прилегающих к передней поверхности режущего инструмента. Образование стружки можно проследить на примере работы строгального резца. Резец, перемещаясь относительно обрабатываемой заготовки, с силой F (P_z) вдавливаются в ее поверхностный слой, подлежащий удалению. Под действием этой силы сначала происходит упругая деформация удаляемого слоя заготовки, а затем, по мере увеличения перемещения и силы, и пластическая деформация. Срезаемый слой деформируется, отдельные его частицы смещаются относительно друг друга. Чем больше главный передний угол γ резца, тем легче происходит переход срезаемого слоя в стружку и тем меньше составляющая F силы резания.

У режущего инструмента больше всего разогрет участок передней поверхности, расположенный в середине длины площади контакта со стружкой. Температура обрабатываемого материала, лежащего ниже поверхности резания, значительно меньше. В процессе обработки происходит накопление теплоты в заготовке и резце, приводящее к повышению средней температуры резания.

Разработанная нами методика позволяет рассчитать параметры профиля клина и габаритные размеры отрезков дроблёной стружки на стадии проектирования технологической операции. Методика подобного расчета является единой для разнообразных профилей инструмента и состоит из следующих этапов:

1. Рассчитывается температура зазубренной стороны стружки после выхода ее из контакта с резцом для заданных режимов обработки;
2. Для найденной температуры рассчитывается значение критической деформации разрушения стружки;
3. Решается уравнение разрушения стружки, связывающее начальные и конечные ее параметры для рассчитанного значения критической деформации. При этом находятся численные значения безразмерных параметров, управляющих процессами завивания и разрушения стружки при ее разгибании;
4. По найденному значению параметра завивания стружки, рассчитывается парно-связанных параметров желаемого профиля передней поверхности клина и выбирается из него одна любая пара;

5. По найденному значению параметра, характеризующего конечную стадию разгибания стружки с учетом потери устойчивости формы наиболее нагруженного ее участка, определяются габаритные размеры отрезков дробленной стружки.

Количественные оценки тепловых явлений, происходящих в зоне стружкообразования, производят различными методами. Наиболее распространено измерение температуры, а не количества теплоты. Средняя температура резания – показатель тепловой напряженности процесса резания.

Установлено, что температура резания при прерывистом течении несколько ниже и с увеличением частоты она падает по сравнению с непрерывным. Кроме того, для каждой частоты прерывания подачи соответствует своя оптимальная скорость резания, при которой значение поверхностного относительного износа резца минимальна. с увеличением или уменьшением частоты прерывания от оптимального значения при неизменной скорости резания происходит соответственно уменьшение или увеличение температуры резания. При работе на различных частотах, которым соответствуют свои оптимальные скорость резания (где минимум интенсивности износа), наблюдается одна и та же средняя температура контакта.

При рабочих равных условиях оптимальная скорость резания при прерывистом течении указанных сталей до 30 % выше по сравнению с непрерывным течением; для всех подач имеются точки минимума кривых поверхностного относительного износа, наблюдающегося при различных скоростях резания. Во всех оптимальных скоростях резания значения поверхностного относительного износа минимальны и соответствуют оптимальным – температурам резания для данного сочетания обрабатываемого материала и инструмента. Полученные результаты силовых экспериментов показали, что перепад увеличения температур значительно меньше, чем сил резания.

В статье приведены результаты исследования влияния частоты прерывания, скорости резания и подачи на температуру резания при прерывистом течении сталей X18H10T, X5M и 40X твёрдосплавным резцом T15K6.

Температура на контактных площадках распределяется в соответствии с величиной и направлением тепловых потоков. Различные слои стружки, режущего инструмента и обрабатываемой заготовки нагреваются не равномерно. В стружке наибольшее количество теплоты концентрируется в тонких слоях, прилегающих к передней поверхности режущего инструмента.

У режущего инструмента больше всего разогрет участок передней поверхности, расположенный в середине длины площади контакта со стружкой. Температура обрабатываемого материала, лежащего ниже поверхности резания, значительно меньше. В процессе обработки происходит накопление теплоты в заготовке и резце, приводящее к повышению средней температуры резания.

Количественные оценки тепловых явлений, происходящих в зоне стружкообразования, производят различными методами. Наиболее распространено измерение температуры, а не количества теплоты. Средняя температура резания – показатель тепловой напряженности процесса резания. По мере продвижения инструмента деформация возрастает до тех пор, пока напряжение в деформируемом слое превысит предельно допустимое на срез, после чего происходит местное разрушение металла, т.е. скалывание кусочка деформированного металла – элемента стружки по поверхности среза (скалывания). Таким образом, постепенно весь слой металла, подлежащий удалению, превращается в стружку.

В процессе резания в тонком при резцовом слое стружки толщиной менее 0,01-0,3 мм линии текстуры изгибаются в сторону, обратную движению стружки. Это свидетельствует о наличии вторичной пластической деформации обрабатываемого материала, перешедшего в стружку, возникающей под действием силы трения на передней поверхности инструмента и тормозящей движение стружки. При этом, чем больше сила трения F , тем больше толщина заторможенного слоя и больше искривление линии текстуры. Большие значения силы трения

Е объясняются высокими касательными напряжениями τ , возникающими при трении свеж образованной идеально чистой, новой (ювенильной) поверхности стружки по зачищенной, освобожденной от окислов передней поверхности инструмента.

Для уменьшения наклёпа и остаточных напряжений применяется термическая обработка: отжиг и отпуск. Отжиг характеризуется нагревом на высокую температуру – вплоть до температуры рекристаллизации, – и медленным остыванием в догревочной печи. Он применяется только в том случае, когда степень наклёпа очень большая и требуется практически полностью избавиться от него. Отпуск характеризуется нагревом на меньшую температуру и более быстрым остыванием на воздухе или в теплоизолированных камерах. Он бывает высоким, средним и низким в зависимости от температуры нагрева и скоростью охлаждения. Для уменьшения остаточных напряжений может применяться естественное или искусственное старение, однако на промежуточных этапах изготовления детали они практически не используются.

При разрушении нароста одна его часть внедряется в обработанную поверхность, а другая уносится со стружкой. Силы сцепления нароста с передней поверхностью достаточно большие и поэтому часто наблюдается разрушение твердосплавных инструментов, имеющих пониженное сопротивление на разрыв. По этой причине твердые сплавы рекомендуется использовать только на тех режимах резания, когда нарост отсутствует

Анализ тепловых явлений в технологическом оборудовании состоит из трех этапов: определение мощности источников тепловыделения; расчет или экспериментальное определение температурных полей в узлах и элементах конструкции оборудования; расчет или экспериментальное определение термических деформаций узлов и определение их влияния на точность взаимного расположения инструмента и заготовки, а также на работу механизмов станка.

Для упрощения решения задачи об оценке влияния температурных деформаций на точность обработки обычно рассматривают два периода в работе станка: первый период – от начала пуска станка до достижения теплового равновесия, соответствующий нестационарному тепловому состоянию системы, и второй – от момента теплового равновесия до окончания обработки – стационарное тепловое состояние.

Список использованных источников

1. Шуваева Е.А. Материаловедение. Москва: Изд-во: Дом МИСИС, 2012.-73 с.
2. Сайфуллин Р.Н. Повышение эксплуатационных свойств деталей машин электроконтактным припеканием композиционных материалов //Трение и износ, 2007. Том 28. № 2. С. 200-205.
3. Фетисов Г.П., Карпман М.Г. и др. Материаловедение и технология металлов. -М: «Высшая школа», 2014.
4. Бородина Н.В. Практикум по теории резания металлов: Учеб. пособие: В 2 ч. Екатеринбург: Изд-во ГОУ ВПО «Рос. гос. проф.-пед. ун-т», 20012. Ч.2..105 с. ISBN 978-5-8050-0226-8

Коррозия золотых монет

Студентка группы 10401120 Болдырева А.В.

Научный руководитель Астрейко Л.А.

Белорусский национальный технический университет
г. Минск

Активным изучением процессов коррозии золота занялись. Это связано с вопросом хранения антикварных изделий. Дефекты в виде красных пятен сильно уменьшают стоимость современных золотых монет. Особенно золотых монет высокого качества, которые имеют большую наценку (коллекционные, инвестиционные монеты). Иногда монеты с золотыми пятнами продают как копии [1]. На основании появления коррозионных пятен (красных пятен) можно объяснить присутствием в сплаве сульфида серебра, а иногда оксида серебра, хлорида серебра, сульфата серебра, или сульфида меди. В красных пятнах находили следы железа, но это не основной коррозионный элемент, а побочный. Основным коррозионный продукт – сульфат серебра или сульфат меди. 20%-ый раствор лимонной кислоты в воде, 25%-ый раствор аммония или смесь концентрированной поташи серной кислоты в соотношении 1к 2 не всегда помогает в устранении пятен. Факт, что современные монеты из золота высокой пробы (999,9), через какое-то время покрываются красными пятнами (например, китайская «панда»), так же как и старинные монеты (отчеканенные 100 лет назад), говорит о том, что пятна не всегда связаны с присутствием серебра в сплаве [2].

Наиболее вероятной причиной корродирования золотых монет считают частицы серебра вдавленные во время процесса чеканки, т. е. внесенные после выплавки. Серебро превращается в сульфид серебра с помощью сульфидных соединений. Также, кроме оксида серебра и соответствующих продуктов коррозии, на поверхности золотых монет из-за фотохимического процесса может появиться тонкий слой чистого серебра. Красный цвет этим пятнам дает интерференционное явление.

В проявление пятен спустя некоторое время (через несколько лет несколько лет): из монетных дворов или дилерских магазинов монеты выходят без видимых дефектов. Появление пятен связано с неправильным обращением или в неадекватных условиях хранения. Однако, золотые монеты 0,999 пробы не должны подвергаться коррозии даже при неправильном обращении или неадекватных условиях хранения. Но красные пятна находили на золотых инвестиционных монетах, которые находились в оригинальных футлярах и не вынимались из них. Наличие примесей связано с технологичной проблемой. Учёные рекомендуют чеканить золотые и серебряные монеты в отдельных зданиях, используя разные инструменты и т. д. Так же монетным дворам надо фильтровать микроскопические металлические частицы и улучшить контроль качества воздуха [3].

Провели исследования трёх золотых разменных монет Австро-Венгрии с номиналом 10 крон 1897, 1905 и 1907. Монеты имеют пробу золота – 0,900 (золотомедный сплав).

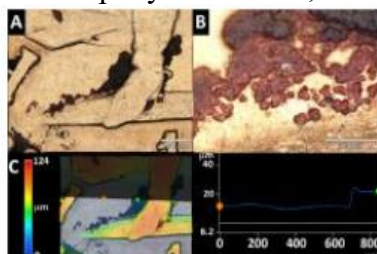


Рисунок 1 – Пятна на поверхности исследуемых монет [4]

Исследование провели с использованием технологий микроскопического сканирования. В результате на поверхности монет нашли частицы железа (рис. 1).

В процессе литья золота в чугунную форму оно может загрязниться железом. Железо растворяется в золоте при очень высокой температуре плавления. При снижении температуры растворимость железа в золоте быстро падает (рис. 2). [5]

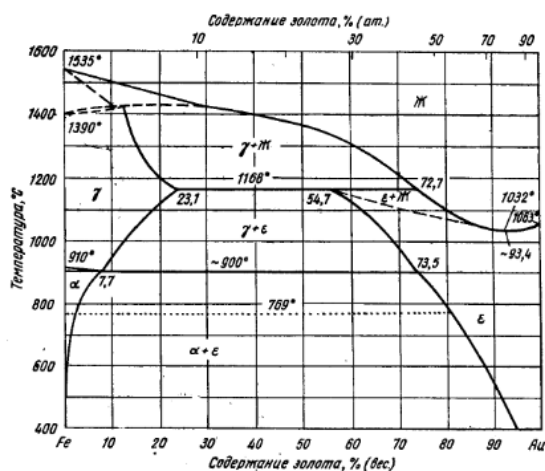


Рисунок 2 – Диаграмма Fe-Au [6].

При охлаждении в расплавленном золоте частицы железа отделяются от драгметалла. При изготовлении лист из золота с поверхности очищают разбавленной азотной кислотой, но частицы, Fe внутри полости, на глубине убрать нельзя. Они выявляются в процессе чеканки (после окисления) или позже, в процессе обращения после истирания поверхности. Редкое появление красных пятен на золотых слитках частично подтверждает это объяснение. Исследование слитков с коррозией не проводилось. Таким образом изучив технологию изготовления золотых слитков, установили: 1) первая причина возникновения пятен - продукты коррозии на слитках из-за присутствия железа в процессе производства; 2) вторая причина – вдавливание в лист из золота частиц железа при их прокатке или в процессе чеканки монет, износ инструмента и отслаивание железа. Определяют присутствие железа на поверхности и в твердом растворе с помощью рентгеновской дифракции. Если железо попало в золото при плавке или литье, то оно будет в твердом растворе с золотом. А если при ковке или чеканке - в виде феррита или мартенсита [7].

Информация о химическом составе пятен поможет подобрать подходящий метод их обработки и удаления. Выводы:

I. обозначены причины загрязнения золотой монеты железом и последующего образования «коррозии». Причины такой коррозии связаны:

- 1) частицы железа вдавливаются в листы из золота при их прокатке или же при чеканке монет;
- 2) износ инструментов;
- 3) примеси в процессе плавки или литья.

Установлено, что в связи с этими причинами монетным дворам следует следить за стальными компонентами в процессе чеканки. Разный химический состав красных пятен говорит о том, что монеты надо исследовать перед процессом чеканки и консервации.

II. Красные пятна также связаны с присутствием в сплаве сульфида серебра, а в некоторых случаях – оксида серебра, хлорида серебра, сульфата серебра.

III. Присутствие коррозии на поверхности монет ускоряет её дальнейшее разрушение.

Список использованных источников

1. Семенова И.В. Коррозия и защита от коррозии / И.В. Семенова.— Москва : Физматлит, 2002.— 232 с
2. Авдеенко А.П. Коррозия и защита металлов : краткий курс лекций / А.П. Авдеенко, А.Е. Поляков.— Краматорск : ДГМА, 2003.— 104 с.

3. Жук Н.П. Курс теории коррозии и защиты металлов : учеб. пособие / Н.П. Жук.— Москва : Металлургия, 2006.— 472 с
4. Исаев Н.И. Теория коррозионных процессов : учебник для вузов / Н.И. Исаев.— Москва : Металлургия, 1997.— 368 с.
5. Ангал Р. Коррозия и защита от коррозии : учеб. пособие: пер. с англ. / Р. Ангал. — Долгопрудный : Издательский Дом «Интеллект», 2014.— 344 с.
6. Жук, Н. П. Курс теории коррозии металлов / Н. П. Жук. М. : Металлургия, 1976. 472 с.
7. Улиг, Г. Г. Коррозия и борьба с ней / Г. Г. Улиг, Р. У. Ревин : пер. с англ., под ред. А. М. Сухотина. Л.: Химия, 1989. 455 с

Микроструктурные исследования при увеличении стойкости штампов холодной штамповки методом двойной термической обработки

Студенты группы 92-19 ТПП Дехконов Ж.Г.
126-21 МТ (ОМД) Ибрагимова Ю.А.
Научный руководитель Ташматов Р.К.
Ташкентский государственный технический университет им. И. Каримова
Республика Узбекистан, г. Ташкент

Целью микроструктурных исследований являлось отыскание оптимальных режимов термической обработки, обеспечивающих максимально возможное мелкое аустенитное зерно после термической обработки инструмента.

Для проведения исследований были подготовлены образцы из стали У8 диаметром 20 мм и высотой 5 мм. Это обеспечивало соизмеримость сечения образцов, с сечением термически обрабатываемого инструмента.

Термическая обработка образцов, как уже указывалось, заключалась в следующем: нагрев в соляной ванне до температур 820, 900, 1000, 1100, 1150, 1200, 1260 °С; время нагрева составляло 5 минут. Для обеспечения образования мартенситной структуры после первой заковки охлаждение производилось в воде с перебрской в масло [1].

Закаленные образцы имели промежуточный отпуск при температурах 200, 300, 350, 450 °С. Часть образцов не подвергалась промежуточному отпуску.

Повторный нагрев всех образцов также производили, в соляной ванне до температуры 820 °С. Время нагрева составляло 5 минут. Охлаждение производилось в режиме выделения по границам аустенитного зерна сетки троостита (селитровая ванна с температурой 180 °С). После травления шлифов (изготовленных из указанных образцов) 4% раствором азотной кислоты в этиловом спирте, а также насыщенным раствором никрановой кислоты в этиловом спирте, а также насыщенным раствором никрановой кислоты с добавками моющих веществ, производили подсчет величины зерна аустенита по ГОСТ 5639-65.

Результаты измерений приведены на графике рис.1. Установлено, что в сравнении с печным нагревом [2] величина зерна аустенита во всех случаях на 1-2 балла мельче.

Можно также утверждать, что проведение первой заковки с температуры нагрева 1100 °С обеспечивает дополнительное уменьшение величины зерна на 1-2 балла. Оптимальной температурой промежуточного отпуска будут 200, 350 и 450 °С обеспечивающих стабильность величины зерна в районе температур первой заковки 1100-1150 °С [3].

Таким образом, результаты измерения величины аустенитного зерна при нагреве в соляной ванне значительно отличаются от тех, что получены при печном нагреве [2].

Микроструктура исследовалась на специальных образцах из стали У8, подвергнутых тем же режимам термической обработки, что и для исследования величины аустенитного зерна.

Отличие заключалось в том, что вторая заковка производилась с охлаждением в воде с перебрской в селитровую ванну с температурой 180 °С (рис.2). Таким образом, для микроструктурных исследований режимы термообработки полностью соответствовали режимам термообработки инструмента.

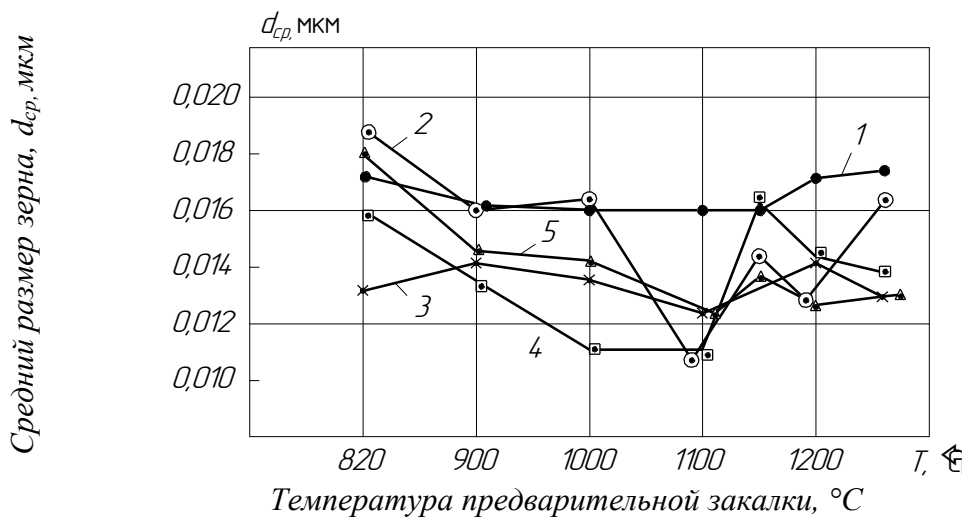


Рисунок 1 - Изменение среднего диаметра аустенитного зерна стали У8 после окончательной термической обработки в зависимости от температуры предварительной закалки и отпуска.

Промежуточный отпуск:

- – без отпуска; ○ – 450 °C; × – 200 °C; ■ – 300 °C; ▲ – 350 °C.

Сталь У8
×500



900°



1000°



1100°



1200°

Двойная закалка с промежуточным отпуском 450 °C.

Рисунок 2 - Микроструктура стали У8 после предварительной закалки с различных температур, промежуточного отпуска 450 °C, вторая закалка с температурой 820 °C

Здесь видно, что первая закалка и высоких температур способствуют росту аустенитного зерна и игл мартенсита (до 1 балла при температуре нагрева 1260 °C).

Вторая закалка с температуры 820 °С после промежуточного отпуска 450 °С обеспечивает получение мелкоиглочатого мартенсита, причем наиболее мелкоиглочатый мартенсит имеет место, если первая закалка была произведена с температуры 1100 °С. Перастворившихся частиц цемента не обнаружено, что свидетельствует и полном переводе углерода в твердый раствор.

Таким образом, с точки зрения достижения минимального размера зерна аустенита предпочтительным является предварительная закалка 1100 °С, промежуточный отпуск 200, 350 и 450 °С.

Список использованных источников

1. Mukhamedov A.A. The Influence of the Thermal History on the structure and Properties of Steel // The physics of Metals and Metallography. Vol. 74. 1992 – №5 – pp. 482-487.

2. Бердиев Д.М., Тошматов Р.К. Особенности фазовых и структурных превращений конструкционных сталей при нетрадиционных режимах термической обработки // Вестник машиностроения. – Москва, 2020. – №10. – с. 63-65.

3. Бердиев Д.М., Тошматов Р.К. Повышение стойкости штампов холодной штамповки закалкой с промежуточным отпуском // Вестник машиностроения. – Москва, 2022. – №7. – с. 61-63.

Некоторые особенности повышения эксплуатационных свойств метизных изделий методом термодиффузионного цинкования

Магистрант Мышкевич П.С.

Научный руководитель – к.т.н. Дашкевич В.Г.
Белорусский национальный технический университет
Республика Беларусь, г. Минск

Крепежные элементы являются очень важной частью конструкции, влияющей на ее конечный срок службы. На качество резьбового соединения влияет множество параметров: свойства исходного материала (катанки), условия холодной обработки, эффекты термической обработки, качество нанесения антикоррозионного покрытия, насыщение водородом и другие [1]. Помимо перечисленных факторов большое значение для устойчивости конструкции имеют и антикоррозионные свойства. Для снижения угрозы коррозии крепежные элементы с резьбой изготавливаются из различных материалов, начиная от углеродистой стали, заканчивая легированной сталью, алюминиевыми сплавами или титановыми сплавами [2].

Термодиффузионное цинкование (шерардизация) – это метод нанесения диффузионного цинкового покрытия, который все чаще используется в качестве альтернативы горячему цинкованию для защиты от коррозии различных мелких элементов (крепежных деталей, проволоки, болтов, шурупов, гвоздей, пружин и т.д.). Благодаря важным преимуществам (экологически чистый процесс, без хромовой обработки, поверхность готова к лакированию, отсутствует риск водородного охрупчивания), этот метод постоянно развивается и совершенствуется [3-6].

Сущность метода состоит в образовании на поверхности железа цинкового покрытия за счет перехода атомов цинка при температурах выше 260 °С в паровую фазу и проникновения в железную подложку; при этом образуется железоцинковый сплав сложной фазовой структуры. Образование такого покрытия возможно только при высоких температурах 380-450 °С и в замкнутом пространстве реторт или муфельей, заполненных цинкуемыми деталями и цинкосодержащей порошковой смесью.

Для термодиффузионного цинкования в порошковых смесях используют порошок цинка, который относительно недорогой, но в Республике Беларусь он не производится. В то же время на имеющихся участках по горячему цинкованию предприятий Республики Беларусь образуется цинкосодержащий отход – гартцинк [7].

Гартцинк представляет собой смесь интерметаллических соединений Fe_xZn_y и твердого раствора железа в цинке (рисунок 1). Содержание цинка в гартцинке колеблется от 85 до 96 % в зависимости от качества извлечения его из цинковых ванн предприятий, осуществляющих горячее цинкование [8].

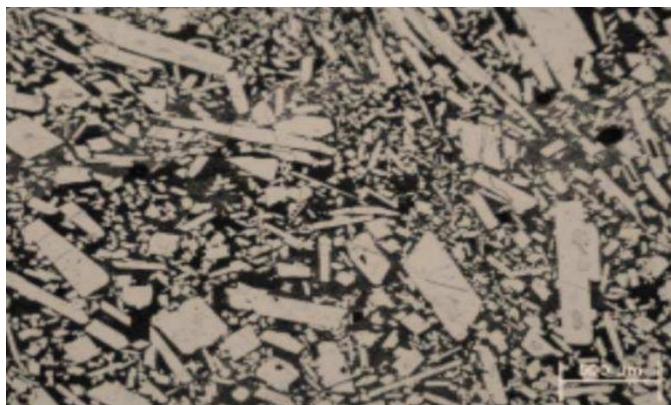


Рисунок 1 – Микроструктура гартцинка [9]

Ранее авторами [9] было установлено, что насыщающая способность гартцинка близка к насыщающей способности порошкового цинка. Необходимо отметить, что применение гартцинка позволяет повысить температуру процесса до 500 °С, что интенсифицирует процесс химико-термической обработки, снижает продолжительность операции термодиффузионного цинкования по времени, тем самым снижая себестоимость изделий, и позволяет получать более конкурентоспособную продукцию. Можно сделать вывод, что при использовании вторичных материальных ресурсов, в процессе рассматриваемой химико-термической обработки, стоимость изготавливаемой продукции понижается, сохраняя качество на хорошем уровне.

Рассматривая технологию термодиффузионного цинкования особое внимание также стоит уделить подготовительному процессу деталей перед обработкой. С целью очистки обрабатываемых поверхностей от загрязнений, окисных пленок, необходимо, изделия перед процессом цинкования предварительно обрабатывать в водном растворе флюса. В результате предварительного флюсования после обработки образцов формируется защитная пленка, которая, во-первых, защищает длительный период поверхность от образования очагов коррозионного повреждения, поэтому сам процесс термодиффузионного насыщения может проводиться значительно позже, чем сама подготовка, во-вторых, проявляет свое флюсующе-раскисляющее действие и способствует более активному насыщению, особенно, в период прогрева садки.

Таблица 1 – Количество, необходимое для приготовления 1 л. раствора флюса

Плотность, кг/л	HF10, г	Вода, г
1,230	484,8	745,4

Поэтому представляется перспективным применение флюсования, особенно для деталей с резьбовыми элементами и сложной конфигурацией. Кроме этого, при нарушениях периодичности обработки, т.е. когда детали после очистки длительное время находятся в окислительной атмосфере воздуха такая пленка является консервационной, сохраняя изделие в подготовленном к термодиффузии состоянии.

Подводя итог стоит отметить, что цинкование на сегодняшний день является одним из самым распространенным методом антикоррозионной защиты. Этот вид химико-термической обработки выражается международным стандартом в области антикоррозионной защиты металлоконструкций.

Список использованных источников

1. SZŁAPA, I. Influence of corrosion on chosen mechanical properties of fasteners - comparison of anticorrosion properties of zinc coatings, Doctor dissertation, WBMiI ATH Bielsko-Biała, 2017
2. JEDRZEJCZYK, D., SZŁAPA, I., SKOTNICKI, W., WAŚ-SOLIPIWO, J., JURASZ, Z., Thermal diffusion as the alternative of hot-dip zinc coating for fasteners, 26TH international conference on Metallurgy and materials, Metal 2017, May 24TH-26TH 2017, Brno, Czech Republic, pp. 1059-1064.
3. Jiang, J.H.; Ma, A.B.; Fan, X.D.; Gong, M.Z. Sherardizing and Characteristic of Zinc Protective Coating on High-Strength Steel Bridge Cable Wires. Adv. Mater. Res. 2010, 97, 1368–1372.
4. Natrup, F.; Graf, W. 20-Sherardizing: Corrosion protection of steel by zinc diffusion coating. In Thermochemical Surface Engineering of Steels; Mittemeijer, E.J., Somers, M.A., Eds.; Woodhead Publishing: Sawston, UK, 2015; pp. 737–750.
5. Kania, H.; Sipa, J. Thermal diffusion zinc coating technology with reactive atmosphere recirculation. Part 1, General description of technology and structure of coatings. Ochr. Przed. Korozj , 2018, 11, 338–345.

6. Biryukov, A.I.; Galin, R.G.; Zakharyevich, D.A.; Wassilkovska, A.V.; Batmanova, T.V. The effect of the chemical composition of intermetallic phases on the corrosion of thermal diffusion zinc coatings. *Surf. Coat. Technol.* 2019, 372, 166–172.

7. Влияние температурного параметра и его продолжительности на толщину цинкового покрытия, структуру при термодиффузионном цинковании в порошковых средах на основе цинксодержащего отхода - гартцинка / Н. И. Урбанович [и др.] // *Литье и металлургия*. – 2013. – № 3 (71). – С. 99 - 102.

8. Константинов, В. М. Анализ рынка цинка и цинковых отходов для получения антикоррозионных покрытий / В. М. Константинов, Д. В. Гегеня, М. И. Богданчик // *Металлургия: республиканский межведомственный сборник научных трудов*. – Минск: БНТУ, 2015. – Вып. 36 - С. 272-283.

9. Константинов, В. М. Создание синтетических насыщающих смесей для ТДЦ из отходов горячего цинкования / В. М. Константинов, Д. В. Гегеня // *Создание новых и совершенствование действующих технологий и оборудования нанесения гальванических и их замещающих покрытий*. - Минск: БГТУ, 2014. - С. 132-134.

Плазма. Дейтон

Студент группы МЦМм-22 Бондарь А.Ю.
 Научный руководитель Корицкий Г.Г., к.т.н., доцент
 Донецкий национальный технический университет
 ДНР, г. Донецк

Плазма – (с греч. - вылепленное, оформленное) четвёртое состояние вещества, так называемая тонкая материя. Первые опыты по получению и изучению плазмы были предприняты ещё во второй половине XIX века такими учёными как Уильям Крукс, Вильям Рентген и т.д.

В 1920-е годы изучение плазмы продолжилось с ещё большей силой. Нобелевский лауреат по химии Ирвинг Ленгмюр в своей статье «Колебания в ионизированных газах» дал четвёртому состоянию вещества название - «плазма».

Классификация плазменных состояний представлена на рисунке 1.

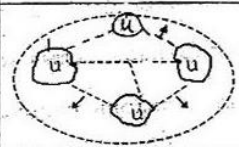
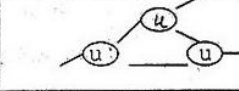
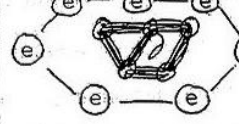
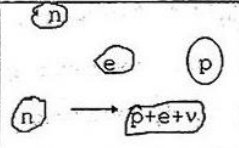
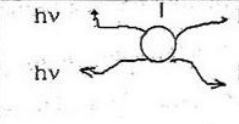
Вид вещества	Характеристика плазменного состояния
	Молекулярная $E > 0$, заряд «-», $r = 10^{-8} - 10^{-6}$
	Ионная $E > U_F$, $r = 10^{-9} - 10^{-17}$
	Дейтонная $E_g = \int (H \times E \times G \times T)$ $r = 10^{-10} - 10^{-9}$
	Адронная $E = \int (E_g) + \int (mv^2/2 + mv_r) \int$, $r = 10^{-10} - 10^{-12}$
	Излучение $r = 10^{-15} - 10^{-19}$, $r = 10^{-21} - 10^{-27}$

Рисунок 1 – Классификация плазменных состояний

Плазма бывает как высоко-, так и низкотемпературной.

Высокотемпературная или горячая плазма – практически полностью ионизированный газ, со степенью ионизации $\approx 100\%$. Вещество в данном состоянии обладает высокой ионизацией и электропроводностью, что позволяет использовать её в термоядерном синтезе. Однако, использование высокотемпературной плазмы возможно только в специализированных лабораториях с задействованием дорогого оборудования и материалов, [1].

Низкотемпературная плазма – плазма с температурой ниже 100000°K . При использовании определённых установок, есть возможность получать плазму с температурой до 1000°C . Именно использование низкотемпературной плазмы в науке и технике должно представлять особо высокий приоритет, т.к. позволяет создавать приборы и технологии, которые можно использовать в повседневной жизни.

Дейтон – ядро элементов как системы нейтронно-протонных пар.

Теоретически, механизм образования дейтона заключается в том, что при электрическом разряде в водной среде от конденсатора в направлении катод – анод, происходит разрушение внешней оболочки ядра (водорода, кислорода) с выбросом из оболочки во внешнюю среду электронов. В мю- пи- и мезоноболочках возникают области деформации, что приводит к ослаблению прочностных связей между нейтронами и протонами в ядре элемента. Гиперон- и бозонная оболочки, оставшись без защиты электронов, стремясь понизить заряд ядра, дестабилизируют его, выбрасывая сцепление нейтрон-протон с минимальной энергией типа п-р (рис.2), [2].

Процессу распада ядра без радиоизлучения должно способствовать искусственно созданное магнитное поле (н/р - катушка Брукса) для обжатия области распада.

В результате данных преобразований за короткое время ($10^{-6} \dots 10^{-3}$ с), образуется плазма, в составе которой содержатся протонно-нейтронные пары, электроны и остатки не распавшихся атомов.

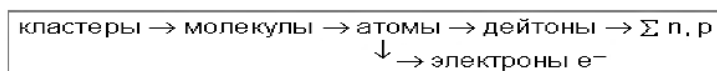


Рисунок 2 – Схема дейтонизации кластеров водной среды

Затем по закону случайных процессов ($10^{-8} \dots 10^{-6}$ с) происходит рекомбинация нейтронно-протонных пар с последующим образованием новых частиц, которых изначально в водной среде не было (Al, Fe, Cu...) (рис.3).

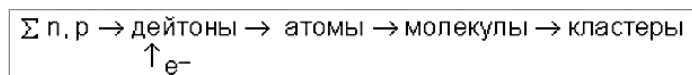


Рисунок 3 – Схема рекомбинация нейтронно-протонных пар кластеров водной среды

Заключение

Теоретическое понимание свойств четвёртого состояния вещества может дать возможность для реализации различных технологий с целью синтеза вещества при низких температурах (до 1000°C), через дейтонизацию атома в электрическом заряде с образованием дейтонной плазмы в водной среде, для нужд различных сфер экономики (промышленность, гражданский сектор и т.д.).

Список использованных источников

1. Некоммерческий научно-популярный проект «Элементы большой науки» [Электронный ресурс]: живой журнал / некоммерческая организация [Zimin Foundation](https://zimin.foundation). Москва: Алексей Левин, «ПОПУЛЯРНАЯ МЕХАНИКА» №4, 2010г. URL: https://elementy.ru/nauchno-populyarnaya_biblioteka/431042/Vezdesushchaya_plazma (дата обращения 16.11.2022);
2. «Взаимопревращения химических элементов». В.Ф. Балакирев, В.В. Крымский, Б.В. Болотов и др. Под ред. В.Ф. Балакирева. Екатеринбург: УРО РАН, 2003, с.64;

Повреждение микросхем при пробивании толстостенной преграды потоком высокоскоростных микрочастиц

Магистрант гр. 50424022 Филиппов М.Н.

Научный руководитель – Ушеренко С.М.

Белорусский национальный технический университет
г. Минск

Суть эффекта сверхглубокого проникания (СГП) заключается во внедрении (проникании) материала частиц из их высокоскоростного потока, соударяющегося с металлической преградой, на аномально большую глубину, составляющую величину 10^2 - 10^4 исходного размера частиц, что составляет десятки и сотни миллиметров [1, 2]. В толщине преграды фиксируются следы — треки, представляющие собой схлопнувшиеся или частично схлопнувшиеся каналы, оставляемые проникшим материалом частиц, которые выявляются химическим или электрохимическим травлением образца. Анализ полученных изображений вытравленных треков показал, что все они имеют диаметр в десятки и сотни раз меньше диаметра исходной (метаемой) частицы. Проведенные исследования на проницаемость тонких ($\leq 0,5$ mm) пластинок-срезов, вырезанных из преграды, обработанной потоком частиц перпендикулярно поверхности образца, ее не зарегистрировали, т. е. в материале преграды, после проникания в него частиц, не образуется сквозной пористости. Эти установленные факты — глубина и диаметр вытравливаемого канала относительно исходного размера частицы и отсутствие сквозной пористости являются основными, принципиальными отличиями аномального проникания (СГП) от внедрения отдельной скоростной частицы в преграду.

При соударении в режиме СГП (для микрочастиц карбида кремния это экспериментально определенные основные параметры потока, такие как средняя $\rho = 2$ g/cm³, скорость соударения от 900 до 300 m/s, изменяющаяся со временем процесса, которое длится 200 μ s [3]) потока микрочастиц с преградой, имеющей толщину меньше предельной глубины проникания, происходит ее пробитие и выход с тыльной стороны материала частиц и самой преграды. На рисунке 1 представлены обнаруженные с использованием сканирующего электронного микроскопа следы пробивания фольг из пластика (гибкие компьютерные дискеты $5\frac{1}{2}$ " толщиной 80 μ m), которые использовались в качестве детекторов и размещались за преградой.

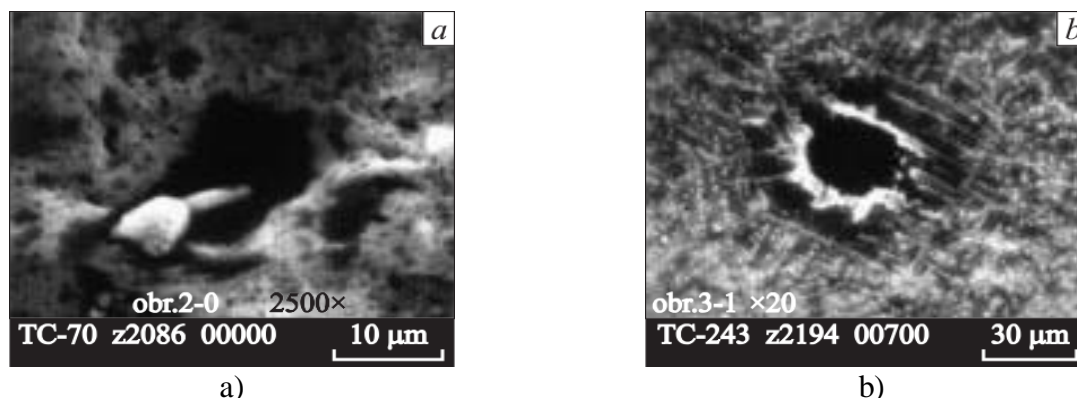


Рисунок 1 – След взаимодействия материала частицы SiC при проникании ее за стальную преграду:
а – толщиной 200 μ m со 2-й фольгой из пакета в 30 шт.;
б – толщиной 50 μ m с 31-й фольгой из пакета в 40 шт.

Номер фольги указывает, какой по счету она располагалась в пакете, закладываемом за преградой вплотную к ее тыльной стороне, через тонкую бумажную кальку. Взаимодействия

ударников с фольгами могут быть различного вида [2]. Следы в виде включения содержат материал частиц потока и преграды в различном процентном соотношении. Закономерности соотношений содержания вышедшего материала частицы и преграды на данном этапе проводимых исследований нами не установлено. В [2] обосновывается предположение, что выход материала частицы и преграды с тыльной стороны последней происходит в виде микроструи. Этим объясняется пробой пакета алюминиевых и медных фольг из 40 штук (толщина каждой фольги 10 μm) с оставлением следа пробивания значительно меньшего диаметра частиц потока.

В данной работе приводятся результаты исследования соударения потока микрочастиц в режиме СГП с преградой, имеющей толщину меньше максимальной глубины проникания, и последующего пробивания корпуса расположенной за преградой микросхемы, с воздействием на ее кристалл.

Формирование потока частиц осуществлялось обжатием продуктами детонации взрывчатого вещества кумулятивной линзы, заполненной порошковым материалом (микрочастицами Ni размером 10-40 μm) [1, 2]. Преграда представляла собой сборный контейнер [2] с лобовой стенкой толщиной 200 мм, внутри которого размещалась интегральная микросхема в металлокерамическом корпусе с осуществлением мер, предотвращающих ее удары о стенки контейнера в процессе взаимодействия последнего с потоком. До и после экспериментов измерялись все тестовые электрические параметры микросхемы.

После обработки преграды потоком микрочастиц на поверхности преграды образовались только микрократеры глубиной и диаметром меньше 3 мм. На извлеченных из контейнера корпусах микросхем не выявлено видимых механических повреждений. Измерения электрических параметров, тестирующих микросхему, показали, что от 40 до 60 % их общего количества изменились выше допустимых норм. Анализ на оптическом и сканирующем электронном микроскопе поверхности кристаллов микросхем после вскрытия их корпусов выявил на них появившиеся точечные включения (рисунок 2). Эти включения содержат химические элементы, которые присутствуют в составе крышки микросхемы и самом кристалле. Отметим, что и на обратной стороне крышки корпуса микросхемы также зарегистрированы появившиеся точечные следы темного цвета.

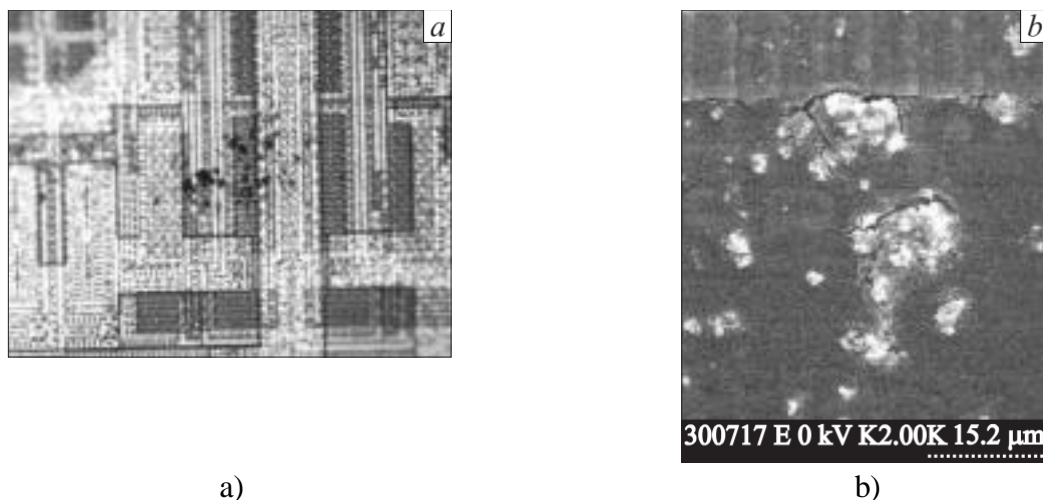


Рисунок 2 – Изображение наблюдаемых включений на кристалле вскрытой микросхемы, полученное на:

- a – оптическом микроскопе $\times 200$;
- b – сканирующем электронном микроскопе $\times 2000$.

Из приведенных экспериментальных результатов можно сделать следующие выводы и предположения:

- пробивание крышки корпуса микросхемы является дополнительным подтверждением

того, что выход материала микрочастицы и самой преграды происходит в виде микроструи с длиной не меньше толщины крышки (200 μm), так как пробивание ее невозможно ударником в виде отдельной частицы, имеющей диаметр, даже равный следу пробивания фольг (порядка нескольких микрометров);

– отсутствие каких-либо дополнительных воздействий и условий, которые могут принципиально изменить форму ударника (микроструи) при выходе из преграды и внедрении в фольгу (пробивания), предполагает, что проникающий ударник (материал частицы и преграды) в преграде также имеет вид микроструи;

– при определенных условиях соударения сгустка микрочастиц (микрометеоритов) (соотношения плотности, скорости и размера — осуществление режима СГП) в космическом пространстве с летательным аппаратом может происходить пробивание его корпуса и воздействие на элементы электронного оборудования, расположенные в непосредственной близости от корпуса. Это, как было показано, приведет к сбою и даже отказу в работе оборудования. Опасность такого соударения возрастает из-за наличия в околоземном пространстве большого количества разнообразного так называемого «космического мусора», являющегося побочным продуктом деятельности человека в космосе [4].

Список использованных источников

1. Роман О.В., Андилевко С.К., Карпенко С.С. и др. Процессы в металлических материалах при сверхглубоком проникании частиц, разогнанных энергией взрыва – ИФЖ. 2002. Т. 75. № 4. С. 187–199.
2. Дыбов О.А., Романов Г.С., Ушеренко С.М. О проникании на большие глубины материала частиц из высокоскоростного потока при соударении со стальной преградой – ИФЖ. 2003. Т. 76. № 5. С. 8–9.
3. Дыбов О.А., Романов Г.С., Ушеренко С.М. Определение параметров потока частиц, соударяющихся с преградой – ИФЖ. 2004. Т. 77. № 1. С. 15–19.
4. Новиков Л.С. Инженерная экология. 1999. № 4. С. 10–19.

Применение композитных материалов в авиационной промышленности

Студенты группы 10401121 Жолнерович А.А., Гриб Ф.Д.

Научный руководитель – Корнеева Е.К.

Белорусский национальный технический университет
г. Минск

На сегодняшний день композиты являются востребованными в разных сферах: строительство, автопром, транспортная инфраструктура, жилищная инфраструктура, медицина и особенно стоматология. Применение полимерного композиционного материала в производстве авиационных и космических аппаратов позволяет уменьшить вес летательной техники до 50 кг. Композитный материал отлично подходит для применения в промышленности, строительстве и при сложных климатических условиях.

Композитный материал представляет собой материал, который состоит из двух или нескольких компонентов, объединяющих друг друга, создающих новый материал или улучшающих характеристики одного из них. Таким образом, в составе всех композиционных материалов имеется матрица и жесткий армирующий наполнитель. Роль наполнителя играют углеродные или стеклянные волокна, матрица же является полимерным материалом. Такая конструкция позволяет создавать легкие, но весьма прочные элементы.

В базовом композите один материал действует как поддерживающая матрица, в то время как другой материал создает на этой основе строительные леса и усиливает весь материал. Формирование материала может быть дорогостоящим и сложным процессом. По сути, матрица основного материала укладывается в форму при высокой температуре и давлении. Затем поверх основного материала заливается эпоксидная смола, создавая прочный материал при охлаждении композитного материала. Композит также может быть получен путем встраивания волокон вторичного материала в основную матрицу.

Композитные материалы могут быть сформованы в различные формы, и, при желании, их волокна могут быть плотно намотаны для повышения прочности. Полезной особенностью композитов является то, что они могут быть многослойными, причем волокна в каждом слое идут в другом направлении, что позволяет инженеру проектировать конструкции с уникальными свойствами. Например, конструкция может быть спроектирована так, что она будет изгибаться в одном направлении, но не в другом.

Композиты обладают хорошей прочностью на растяжение и устойчивостью к сжатию, что делает их пригодными для использования в производстве деталей самолетов. Прочность материала на растяжение обусловлена его волокнистой природой. При приложении растягивающего усилия волокна внутри композита выстраиваются в соответствии с направлением приложенного усилия, придавая ему прочность на растяжение. Хорошую устойчивость к сжатию можно объяснить адгезионными свойствами и жесткостью системы. Роль смолы заключается в том, чтобы поддерживать волокна в виде прямых столбиков и предотвращать их изгиб.

В авиастроительной промышленности композиты были особенно популярными, поскольку они обеспечивают прочность конструкции, сравнимую с металлическими сплавами, но при меньшем весе, антикоррозионную стойкость. Это приводит к повышению топливной экономичности и эксплуатационных характеристик самолета [1].

В конструкции самолёта из композиционного материала можно выполнить фюзеляж, крылья, хвостовую оперение, мотогондолу, детали декора. В самолетах чаще применяются более легкие материалы из углепластика, а для нелегких деталей и носового обтекателя – стеклопластик [2].

Разработка легких, термостойких композитных материалов позволит создать следующее поколение высокоэффективных и экономичных конструкций самолетов. Использование таких материалов позволит снизить расход топлива, повысить эффективность и снизить прямые эксплуатационные расходы воздушных судов.

Стекловолокно является наиболее распространенным композитным материалом и состоит из стеклянных волокон, встроенных в полимерную матрицу. Стекловолокно впервые стало широко использоваться в 1950-х годах для изготовления лодок и автомобилей. Впервые его использовали в пассажирском самолете Boeing 707 в 1950-х годах, что составляло около двух процентов всей конструкции. В каждом поколении новых самолетов, построенных Boeing, процент использования композитных материалов увеличивался: самый высокий показатель – 50% использования композитных материалов в 787 Dreamliner. Ровно половину веса самолета Boeing 787 Dreamliner составляют композиционные материалы, 20% – алюминий, около 15% – титан, 10% – сталь и 5% – другие материалы (рисунок 1) [1].

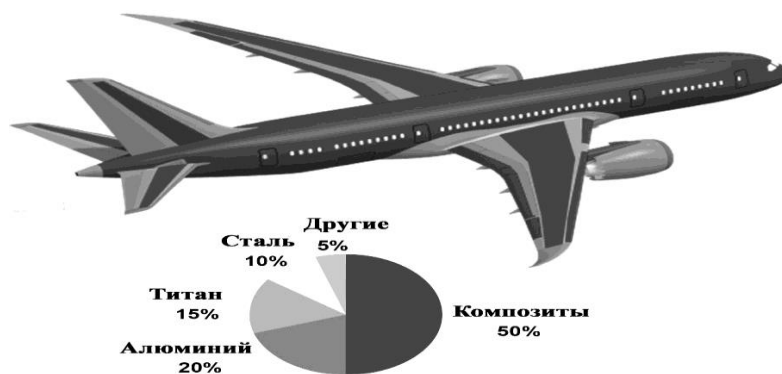


Рисунок 1 – Доля композитов в конструкции самолёта

Снижение веса является самым большим преимуществом использования композитного материала и является одним из ключевых факторов при принятии решений относительно его выбора. Другие преимущества включают его высокую коррозионную стойкость и устойчивость к повреждениям от усталости. Эти факторы играют определенную роль в снижении эксплуатационных расходов самолета в долгосрочной перспективе, еще больше повышая его эффективность.

Основным недостатком использования композитов является то, что они являются относительно новым материалом и, как таковые, имеют высокую стоимость. Высокая стоимость также объясняется трудоемким и часто сложным процессом изготовления. Композитные материалы трудно проверить на наличие дефектов, в то время как некоторые из них впитывают влагу.

Несмотря на то, что алюминий тяжелее, он, напротив, прост в изготовлении и ремонте. Он может быть помят или проколот и все еще держаться вместе. Композитные материалы имеют несколько иные характеристики: если они повреждены, они требуют немедленного ремонта, который является сложным и дорогостоящим.

Невозможно заменить детали мотора композиционным материалом, поскольку полимер не выдерживает температур. Стойки шасси не делают из композитов, потому что на них высокая ударная нагрузка, металлическими остаются подвижные части, например, некоторые элементы механизации крыла. Тормозные диски делают из композиционных материалов, но другого класса – углерод-углеродных композитов. Однако, в Национальном управлении по авионавигации и исследованию космического пространства (НАСА) предпринимаются серьезные усилия по разработке легких, высокотемпературных композитных материалов для использования в деталях самолетов. Согласно предварительным расчетам, на входе в турбину концептуального двигателя ожидается температура до 1650°C. Чтобы материалы выдерживали такие температуры, необходимо использовать композиты с керамической матрицей. Использование керамической матрицы в усовершенствованных двигателях также позволит увеличить температуру, при которой может работать двигатель, что приведет к увеличению выхода [2].

Шелк паука – еще один перспективный материал для использования в композитных материалах. Шелк паука обладает высокой пластичностью, что позволяет растянуть волокно

до 140% от его нормальной длины. Шелк паука также сохраняет свою прочность при температурах до -40°C . Благодаря этим свойствам шелк паука идеально подходит для использования в качестве волокнистого материала при производстве пластичных композитных материалов, сохраняющих свою прочность даже при аномальных температурах. Пластичные композитные материалы будут полезны для частей самолета, которые будут подвергаться переменным нагрузкам, например, соединение крыла с основным фюзеляжем. Повышенная прочность, ударная вязкость и пластичность такого композита позволяют прикладывать большие усилия к детали или соединению до того, как произойдет катастрофический отказ. Композиты на основе синтетического паучьего шелка также будут иметь и то преимущество, что их волокна будут биоразлагаемыми.

Было предпринято много безуспешных попыток воспроизвести шелк паука в лаборатории, но идеальный повторный синтез еще не достигнут.

Благодаря более высокому соотношению прочности к весу композитные материалы имеют преимущество перед обычными металлическими материалами, хотя в настоящее время изготовление композитов обходится дорого. До тех пор, пока не будут внедрены методы снижения первоначальных затрат на внедрение и решения проблемы небiorазлагаемости существующих композитов, этот относительно новый материал не сможет полностью заменить традиционные металлические сплавы.

Список использованных источников

1. Ростех [Электронный ресурс]. – Режим доступа: <https://rostec.ru>. – Дата доступа: 20.11.2022.

2. Портал «Энерговектор» [Электронный ресурс]. – Режим доступа: <https://www.energovector.com>. – Дата доступа: 20.11.2022.

Характер упрочнения инструментальных сталей при термоциклической обработке

Студенты группы 10401119 Шматова А.А., Греков К.К.

Научный руководитель – Стефанович В.А.

Белорусский национальный технический университет
г. Минск

Уровень развития современной техники характеризуется высокой интенсивностью эксплуатации инструментов и широким применением специальных труднообрабатываемых сплавов. Особо актуальна проблема повышения стойкости тонких, мелкогабаритных, длинномерных и ударных инструментов с малым ресурсом работы, поскольку любое значительное повышение твердости и прочности сталей закономерно увеличивает их хрупкость. Поэтому вопрос создания новых материалов с композиционными структурами, в которых оптимально сочетаются взаимно противоположные критерии прочности и надежности. С помощью упрочняющей обработки можно сформировать такие композиционные структуры. Наиболее перспективными из них считаются нанокompозитные, градиентные, дискретные и мозаично-дискретные.

Наибольший научный и практический интерес в этом плане представляет простой и производительный способ упрочняющей термоциклической обработки (УТЦО), который повышает взаимно противоположные свойства сталей: прочность (твердость) наряду с вязкостью разрушения [1–4]. Однако вопросы, связанные с изучением научных основ упрочнения инструментальных сталей при УТЦО, мало изучены. В данной работе мы рассмотрим результаты исследований инструментальных сталей при УТЦО.

В результате изучения влияния параметров процессов УТЦО на механические свойства сталей Р18, Р6М5, У8, установлен новый детерминированный по времени эффект упрочнения инструментальных сталей при циклической смене быстро повторяющихся твердофазных превращений материала и создания большого градиента температур (450–550 °С) [1–4]. Это означает, что свойства сталей повышаются только в начальный период циклической обработки, например, для сталей Р18, Р6М5 при проведении 3–5 термоциклов, для стали У8 при 4–6 термоциклах; а затем с увеличением времени процесса рабочие характеристики сталей снижаются из-за деградации их структуры.

На основании оптимизации и компьютерного проектирования процессов УТЦО инструментальных сталей Р18, Р6М5 и У8 с помощью синтез-технологий определены оптимальные температурно-временные режимы [1–4]. В результате достигнуто, по сравнению с традиционной термообработкой, увеличение предела прочности при изгибе стали Р6М5 с 3200 МПа до 4200 МПа (на 31 %), стали Р18 с 4100 МПа до 6400 МПа (на 56 %), стали У8 с 2900 МПа до 4300 МПа (на 48 %) наряду с повышением ударной вязкости стали Р6М5 от 0,49 МДж/м² до 0,60 МДж/м² (на 22 %), стали Р18 от 0,44 Дж/м² до 0,55 МДж/м² (на 25 %), стали У8 от 0,2 МДж/м² до 2,6 МДж/м² (в 13 раз) при подъеме твердости сталей Р6М5, Р18 на 1-2 единицы (HRC 65-67) и сохранении прежней твердости (HRC 59-60) стали У8. Отмечено, что УТЦО обеспечивает синергизм взаимно противоположных свойств инструментальных сталей: их прочности и вязкости разрушения.

Структурные исследования. Научно и экспериментально доказано, что наибольший эффект упрочнения быстрорежущих и штамповых сталей при УТЦО создается благодаря максимальному дроблению зерен (субзерен) и снижению содержания остаточного аустенита; образованию бесструктурного мартенсита; из-за сфероидизации и измельчения вторичных карбидных частиц; значительного увеличения доли дисперсных карбидов и их равномерного распределения в матрице; а также за счет высокого насыщения легирующими элементами дисперсных карбидов и матрицы, поднимая уровень структурных напряжений в кристаллической решетке [1–4]. При этом реализуются известные механизмы упрочнения и выполняются все

условия формирования композиционных структур, обеспечивающих синергизм критериев прочности и надежности.

Исследования показали, что от поверхности к сердцевине образцов из сталей P18 и У8 их твердость снижается, и в изломе доля вязкой составляющей, имеющей ямочный характер, направленно увеличивается. Также формируется композитная структура, в которой зерна (субзерна) имеют значительный разброс по содержанию легирующих элементов W, V, С и др. с гораздо большим диапазоном изменения твердости, чем при традиционной термообработке.

Таким образом, согласно классификации [5, 6] при УТЦО формируются два типа композиционных структур: функционально-градиентная структура, в которой микроэлементы (зерна) направленно меняют свои свойства, а именно, от поверхности к сердцевине снижается их твердость и хрупкость; мозаично-дискретная структура матрицы, состоящая из оптимально чередующихся микро- и мезоэлементов (зерен и субзерен размером более 100 нм) с разным содержанием элементов и уровнем твердости.

В подведении итогов, можно сделать заключение, что высокоэффективный процесс упрочняющей термоциклической обработки инструментальных сталей с использованием стандартного термического оборудования, который позволяет повысить стойкость различных видов стальных инструментов в 1,4-12 раз выше по сравнению со стандартно термообработанными.

Список использованных источников

1. Проектирование процесса термоциклической обработки стали P6M5 с помощью компьютерных синтез – технологий // А.А. Шматов [и др.]: Вест. Полоц. гос. ун-та. Сер. В. Промышленность. 2009. № 8. С. 19–25.
2. Исследование и компьютерное проектирование процесса улучшающей термоциклической обработки стали У8 // А.А. Шматов [и др.]: Вест. Брест. гос. тех. ун-та. Сер. Машиностроение. 2009. № 4. С. 53–58.
3. Оптимизация и компьютерное проектирование термоциклической обработки быстрорежущей стали P18 // А.А. Шматов [и др.]: Вест. Белорус. нац. тех. ун-та. Сер. Машиностроение. 2009. № 6. С. 20–25.
4. Шматов А.А. Окончательная термоциклическая термообработка быстрорежущих сталей // Порош. металлургия. 2007. № 30. С. 309-316.
5. Шматов А.А. Формирование композиционной структуры при термогидрохимической обработке твердого сплава // Упрочняющие технологии и покрытия. 2013. № 2. С. 33–40.
6. Шматов А.А., Жавнерко Г.К., Лисовская Ю.О. Формирование композиционной структуры при термогидрохимической обработке стали // Материаловедение. 2013. № 1. С. 43–50 .

Порошковые и композиционные материалы, покрытия и сварка

Агрегат самоходный сварочный МКСТ-34

Студенты группы 10403120 Подъелец В.А., Савич Н.И.

Научный руководитель Гольцова М.В.

Белорусский национальный технический университет
г. Минск

В настоящее время большое внимание уделяется упрощению процесса и увеличению эффективности сварочных работ в полевых условиях. Для этого была разработана самоходная сварочная установка МКСТ-34.

Агрегат самоходный сварочный МКСТ (рис. 1) предназначен для проведения работ по электродуговой сварке трубопроводов в полевых условиях. Агрегат собран на базе гусеничного шасси (Могоока) оснащенного мощным дизельным двигателем, гидростатической трансмиссией и резинометаллическими гусеницами.

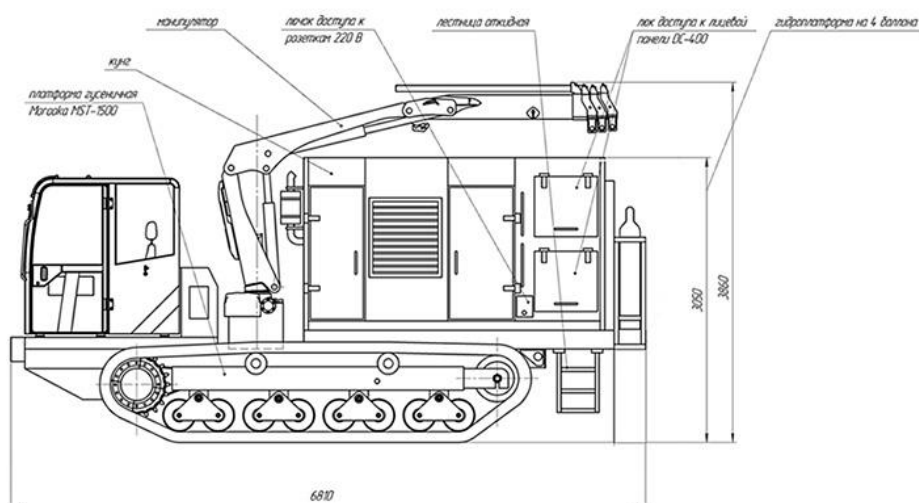


Рисунок 1 – Агрегат самоходный сварочный МКСТ-34

Агрегат самоходный сварочный МКСТ-34 состоит из шасси, крана-манипулятора, изотермического контейнера с дизель-генератором и сварочными аппаратами

Кран-манипулятор оснащен системой безопасности FX200, которая информирует оператора о перегрузке установки. Управление осуществляется рычагами, расположенными с двух сторон крана.

Особенности тракторного шасси

Резинометаллические гусеницы отличаются долговечностью, обеспечивают высокую динамику при движении в любых дорожных условиях и по пересеченной местности, минимальное воздействие на грунт и великолепное сцепление с поверхностью.

Гидростатическая трансмиссия позволяет максимально экономно использовать полную мощность двигателя. В движение самосвалы Могоока приводятся при помощи простых рычагов управления. Этими рычагами осуществляется как движение вперед/назад, так и повороты влево/вправо. Данное шасси позволяет добиться грузоподъемности до 7000 кг.

На шасси располагается изотермический контейнер, в котором располагается:

- дизель-генераторная станция
- сварочное оборудование: серийно оснащено аппаратами – 4шт, максимальный ток сварки 500А, потребляемая мощность – 25кВА.
- на задней стенке контейнера предусмотрено место для крепления 8-и баллонов с газом.

К преимуществам данной установки можно отнести:

- высокой проходимостью за счет применения гусеничного шасси, в том числе и болотоходных шасси для слабонесущих грунтов, обводненных грунтов;

- высокой мобильностью — за счет собственного привода на движение, который обеспечивает самостоятельное перемещение сварочного агрегата на участке работ в широком диапазоне скоростей;
- автономностью;
- низкими эксплуатационными издержками.
- возможность установки различных модификаций, в зависимости от задачи и условий эксплуатации.
- Возможность установки сварочной палатки над трубами при условиях непригодных для сварочных работ.

Работа по усовершенствованию конструкции самоходных сварочных агрегатов на протяжении 15-20 лет привела к следующим основным тенденциям:

1. Конструкция современного самоходного сварочного агрегата представляет собой универсальный модуль (платформу), обычно на гусеничном ходу.

2. Современные сварочные агрегаты с одним двигателем (единой силовой установкой) комплектуются дизельными двигателями, смонтированными на отдельном подрамнике совместно с генератором и гидравлическим насосом хода, подобная компоновка устраняет скачки напряжения от нагрузки, что позволяет получать стабильное высокое качество сварного шва на трубе.

3. Вместо механической трансмиссии, современные сварочные агрегаты оснащены гидравлическим приводом с открытым контуром (по типу привода гусеничного экскаватора) — недорогим, надежным и с высоким ресурсом.

4. Модульная компоновка позволяет комплектовать самоходный сварочный агрегат в зависимости от предпочтения заказчика. Например, в зависимости от того как будет эксплуатироваться установка — расположение управления крана-манипулятора можно заказать слева или справа. Изменить расположение двигателя, топливного бака, отсеков для инверторов и т.п. Обычно шасси сварочного агрегата обладает возможностью установки и подключения печи для сушки электродов, пневматического компрессора для питания пневматического инструмента (например, для современных самоходных пневматических центраторов), рампы для газовых баллонов и т.п.

5. Ввиду применения более тяжелых сварочных палаток, наблюдается рост грузового момента (грузоподъемности) и увеличения вылета стрелы устанавливаемых кранов-манипуляторов. Практически вышли из применения раскладные манипуляторы грузоподъемностью 2–2,5 тонны. Наибольшее применение нашли манипуляторы телескопические (вылет стрелы 6–8 м) с тросовой подвеской крюка и лебедкой грузоподъемностью 3 тонны, практика показывает, что они наиболее удобны при зимней эксплуатации и позволяют применять парк существующих ныне сварочных палаток, в том числе тяжелых. Можно отметить, последние годы встречаются комплектации сварочных агрегатов кранами-манипуляторами грузоподъемностью 5 и даже 8 тонн, оснащенные аутригерами для дополнительной устойчивости.

Таким образом мы доказали, что самоходные сварочные установки являются неотъемлемой частью при выполнении полевых сварочных работ.

Анализ порошковых материалов для напыления

PhD доц. А.А. Юсупов, Б.К. Абдуллаев
Ташкентский государственный технический университет
Республика Узбекистан, г. Ташкент

Некоторые твердые и хрупкие металлы и сплавы для напыления, а также химические соединения, из которых обычными способами невозможно изготовить проволоку или прутки, могут поставляться в виде порошков. Порошковые материалы экономически более выгодны, поскольку изготовление проволоки или прутков из твердых и хрупких материалов требует дорогостоящих специальных способов. Практически любой напыляемый материал можно изготовить в виде порошка.

Плазменное, детонационное и газопламенное напыление некоторыми материалами может быть осуществлено только путем использования порошковых материалов.

Форма, гранулометрический состав, сыпучесть порошковых напыляемых материалов оказывают влияние на технологические параметры процесса напыления и свойства получаемых покрытий. Размер частиц порошка следует выбирать в зависимости от характеристик источника тепловой энергии (горелки) и теплофизических свойств напыляемого материала температуры плавления, удельной теплоемкости, плотности и других параметров.

Применение мелкодисперсного порошка обычно способствует повышению плотности напыляемого покрытия. Недостаток такого покрытия заключается в том, что в нем содержится большое количество оксидов, образовавшихся в результате перегрева частиц при движении в высокотемпературном потоке газа.

При напылении порошка, состоящего из смеси частиц разного размера, однородность покрытия нарушается из-за большого различия между крупными и мелкими частицами по степени расплавления и скорости их движения в напылительной струе. Для напыления обычно используют порошки, подобранные по грануляции таким образом, чтобы размеры их не выходили за пределы 44—74 мкм. В последнее время при напылении мощными плазменными горелками используют мелкие порошки с размером частиц в несколько микрометров.

Металлы и сплавы. Ниже перечислены металлы и сплавы, применяемые для напыления:

1) алюминий используют для защиты черных металлов от коррозии; при нагреве за счет диффузии алюминия в основной металл образуется упрочненный слой, стойкий к окислению при высокой температуре. Плазменное напыление порошка алюминия используют для образования электропроводного покрытия;

2) цинк обеспечивает защиту черных металлов от коррозии (в Японии практически не применяют);

3) сплавы цинка с алюминием напыляют для получения антикоррозионных покрытий. При высоком содержании алюминия (~50%) эти сплавы малопластичны, из них трудно изготовить проволоку волочением, для напыления такие сплавы используют в виде порошка;

4) медь и ее сплавы обычно применяют для наплавки, напылением наносят только электропроводные покрытия;

5) молибден используют в качестве подслоя перед последующим нанесением на него желаемого материала. Кроме того, он пригоден для повышения износостойкости и коррозионной стойкости к соляной кислоте. Напыление порошка молибдена осуществляют плазменным способом;

б) вольфрам — наиболее тугоплавкий из всех металлов. Его необходимо применять в чистом виде при незначительном содержании примесей, особенно железа. Он интенсивно окисляется на воздухе при сравнительно невысокой температуре. В инертной и восстановительной среде может выдерживать высокую температуру. Вольфрамовое покрытие имеет хорошее сцепление с керамическими поверхностями. При плазменном напылении получают вольфрамовое покрытие, значительно превосходящее соответствующие покрытия, наносимые

электролитическим или вакуумным (сублимационным) способом;

7) коррозионно-стойкая сталь и нихром используют как напыляемый материал не только в форме проволоки, но и виде порошка, который имеет некоторые специфические особенности. Покрытие из коррозионно-стойкой стали обладает антикоррозионными свойствами и износостойкостью. Нихромовые покрытия являются антикоррозионными и жаростойкими. При напылении керамики и других материалов слой нихрома может быть использован как подслой;

8) прочие сплавы — сплав олова со свинцом (баббит) и антифрикционную свинцовистую бронзу можно применять в виде порошка и проволоки. Оба сплава используют в подшипниках.

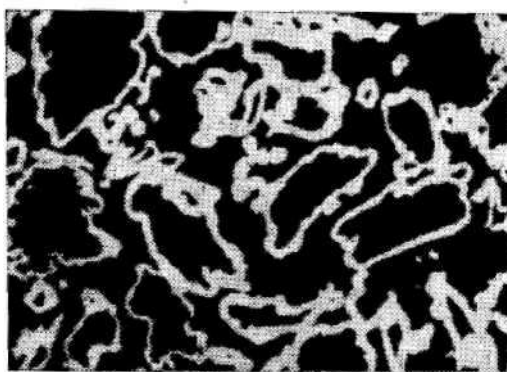


Рисунок 1 - Частицы плакированного порошка, состоящего из никеля (82%) и алюминия (18%)

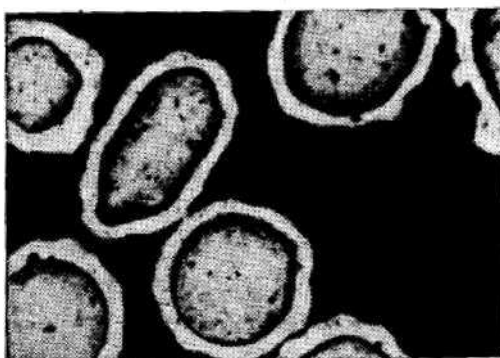


Рисунок 2 - Частицы плакированного порошка, состоящего из никеля (85%) и графита (15%)

Самофлюсующиеся сплавы. Нанесение покрытий из самофлюсующихся сплавов и последующее их оплавление позволяет получить слои без пор и с высокой плотностью. Покрытия из самофлюсующихся сплавов можно использовать и без последующего оплавления. Самофлюсующиеся сплавы представляют собой сплавы на основе никеля, хрома и никеля или кобальта, содержащие добавки бора и кремния. Покрытия из этих сплавов обладают высокими износостойкостью, коррозионной стойкостью и стойкостью к окислению в воздушной среде при высоких температурах. Из-за низкой пластичности эти сплавы поставляют для напыления в виде порошков.

В таблице ниже показан состав некоторых порошков:

Таблица 1

Марка сплава	C	B	Si	Ni	Cr	Fe	Прочие элементы	Твердость HRC
ПГ-10Н-01	0,6-1	2,8-3,4	4-4,5	Основа	14-20	34	-	55-62
ПГ-10Н-04	До 0,1	1,2-1,8	2,3-2,8	»	-	0,2-0,6	-	HRB 89-96
ПГ-12Н-01	0,3-0,6	1,7-2,5	1,2-3,2	»	8-14	1,2-1,3	-	35-40

ПГ-12Н-02	0,4-0,8	24	3-5	»	10-16	3-5	-	45-50
ПГ-12Н-03	0,5-1,5	2,5-4,5	3,5-5,5	»	12-18	3,5-5	-	55-62
ПТ-НА-01	-	-	-	»	-	-	4-5 Al	-
ПТ-19Н-01	0,3-0,6	1,7-2,5	1,2-3,2	»	3,914	1,2-3,2	0,8-1,3 Al	35-40
ПГ-19М-01	-	-	-	-	-	4	Си - основа, 8,5-10,5 Al	HRB 65-70
ПГ-СРЗ	0,4-0,7	2-2,8	2,5-3,5	Основа	13,5-16,5	5	-	48-52

Порошки ПГ-12Н-01, ПГ-12Н-02, ПГ-10Н-01 составлены на никелевой основе системы Ni-Cr-B-Si-C-Fe. Твердость регулируется содержанием С, В, Cr. Напыленные соединения имеют низкий коэффициент трения, высокую допустимую рабочую температуру (до 800°С); их применяют для напыления и напыления с оплавлением при восстановлении деталей из углеродистых, коррозионно-стойких сталей, чугуна: типа «вал», поршневых насосов, фасок клапанов, шеек коленчатых валов, толкателей. При твердости до HRC 40 покрытия обрабатывают резанием, свыше HRC 40 - шлифованием.

Порошки ПГ-10Н-03, ПГ-10Н-04 системы Ni-B-Si низкоуглеродистые, отсутствие в их составе хрома значительно снижает их твердость. Нанесенные покрытия обладают высокой коррозионной стойкостью, хорошо сопротивляются ударным нагрузкам. Их применяют для восстановления посадочных мест под подшипники, зубчатых колес, кулачковых муфт, штампового инструмента. Покрытия хорошо обрабатываются резанием.

Порошок ПС-12НБК-01 (HRC 57-64) состоит из композиции: порошок ПГ-10Н-01 (65%) + порошок карбида вольфрама WC (35%). Покрытия этой композиции обладают высокой износостойкостью. Их применяют для восстановления подвижных и неподвижных соединений. Покрытие обрабатывают шлифованием. Отечественные предприятия НПО «Тулачермет», ТЗНТС по согласованию с заказчиком могут изготавливать порошки различной грануляции (20-800 мкм). Для напыления применяют порошки с размером частиц не более 200 мкм.

Порошки ПН70Ю30 (температура плавления 1600°С), ПН85Ю15 и ПТ88Ю35 (температура плавления 1400°С) применяют в качестве жаро и износостойких покрытий, пригодных для работы в окислительных и щелочных средах, для защиты труб, деталей металлоконструкций различного оборудования, для восстановления посадочных мест валов. Прочность сцепления покрытий со сталью составляет 35-45 МПа. Покрытие обрабатывается точением и шлифованием.

Порошок ПН55Т45 (температура плавления 1240°С) применяют как износостойкое покрытие для деталей типа «вал». Он обладает высокой стойкостью в щелочных и окислительных средах. Прочность сцепления покрытия со сталью составляет 45-50 МПа. Покрытие обрабатывается шлифованием.

Порошок ПТ65Ю35 (температура плавления 1460°С) используют главным образом в качестве жаростойкого покрытия. Прочность сцепления 40-50 МПа. Покрытие обрабатывается точением, шлифованием.

Кроме порошков, при напылении применяют электродные проволоки разных марок, главным образом износостойкие.

Список использованных источников

1. Методика проведения лабораторных исследований процесса плазменной наплавки / В.А. Шахов, П.Г. Учкин, М.Г. Аристанов [и др.] // Известия Оренбургского государственного аграрного университета. 2020. № 6 (86).
2. Иванов А.С., Колмакова Т.Г. Исследование лазерной наплавки чугуна подачей порошка ПГ-ФБХ-6-2 в зону оплавления // Известия Оренбургского государственного аграрного университета. 2019. № 3 (77).
3. Иванов А.С., Колмакова Т.Г. Исследование качества покрытия чугуна при лазерной

наплавке порошком ПГ-УС25 // Известия Оренбургского государственного аграрного университета. 2019. № 4 (78)

5. Наплавка и напыление / Хасуи А., Моригакио О.// Машиностроение, 1985.-240 с.

6. <http://delta-grup.ru/bibliot/>

УДК 621.74.

Изгарь – отход горячего цинкования в составе порошковой композиции для активации процесса диффузионного насыщения цинком стальных деталей

Студенты группы 10403121: Маршалковский Р.С., Пузынин Я.С., Смирнов Д.П.;
10405220 Ключко Д.А., Рукина К.А.

Научные руководители: Урбанович Н.И., Барановский К.Э.
Белорусский Национальный технический университет
г. Минск

Известно, что изгарь – это цинксодержащий отход, образующийся при горячем цинковании. Горячее цинкование – это нанесение на поверхность изделия из черного металла тонкого слоя цинка путем погружения в ванну с расплавленным цинком.

Предварительно, с целью обезжиривания, травления и флюсования поверхности, стальные изделия проходят обработку в водных растворах кислот и солей, содержащих ионы хлора. Изгарь образуется на поверхности расплавленного цинка в результате взаимодействия флюса с металлом и представляет собой полурасплавленную массу, которую периодически удаляют механическим способом. Следует отметить, что после остывания изгарь имеет вид рассыпчатого порошка, фотография которого представлена на рисунке 1.



Рисунок 1 – Внешний вид изгари

В таблице 1 представлен химический состав изгари.

Таблица 1 - Химический состав изгари

Наименование элементов	Zn	O	C	Si	P	S	Cl	K	Ca	Mn	Fe	Cu	Al	Pb
№ п/п	1	2	3	4	5	6	7	8	9	10	11	12	13	14
Содержание элементов, % по массе	65.66	22.22	6.68	0.64	0.05	0.10	2.8	0.10	0.10	0.10	0.27	0.46	0.63	0.16

Данные таблицы показывают, что в состав изгари кроме цинка, оксида цинка, алюминия, углерода и других элементов входит также и хлор. Известно, что при термодиффузионном цинковании в качестве активатора используют различные галогениды, в частности хлористый аммоний, в состав которого входит хлор, являющийся поставщиком ионов цинка к поверхности цинкуемого изделия.

Исходя из вышеизложенного, в работе изучали возможность использования изгари в составе порошковой композиции для термодиффузионного цинкования, как активирующего компонента. Составы насыщающих сред и режимы проведения термодиффузионного цинкования представлены в таблице 1.

Таблица 2 - Составы насыщающих сред и режимы цинкования

№ п/п	Массовая доля компонентов в насыщающих средах, %	Условия ХТО	
		T, °C	τ, час.
1	40 %цинковая пыль+59%Al ₂ O ₃ +1,0% изгарь	450	4
2	40 %цинковая пыль+58,5%Al ₂ O ₃ +1,5% изгарь	450	4
3	40 %цинковая пыль+57,5%Al ₂ O ₃ +2,5% изгарь	450	4
4	40 %цинковая пыль+57%Al ₂ O ₃ +3,0% изгарь	450	4
5	40 % цинковая пыль + 59 % Al ₂ O ₃ + 1% NH ₄ Cl	450	4

Исходными компонентами для диффузионного цинкования являлись оксид алюминия (МРТУ 6-09-2046-64) зернистостью 80 – 63 мкм; цинковая пыль фракцией ≤ 250 мкм; хлористый аммоний (ГОСТ 3773-60).

Следует отметить, что основным цинксодержащим компонентом являлся отход горячего цинкования – цинковая пыль, образующийся при цинковании труб и последующей их паровой обдувке. Проведенные исследования гранулометрического состава отхода горячего цинкования – цинковой пыли, показали, что её гранулометрический состав в размерном диапазоне частиц ≤ 250 мкм, доля которого составляет 87 масс. %, соответствует фракционному составу стандартного порошкового цинка. Исследования химического и фазового состава отхода позволили установить, что по содержанию цинка он примерно соответствует порошковому цинку (ГОСТ 12601). Для сравнения полученных результатов служило цинковое покрытие, полученное с применением в качестве активатора NH₄Cl в количестве 1 %.

Перед использованием изгарь просеивали через сито с диаметром ячейки ≤ 0,4 мм с целью удаления крупной фракции, представляющую собой корольки цинка. Исследования выполнялись на образцах размерами 15 x 15 x 3 мм из стали марки Ст3. Образцы, очищенные от загрязнений и обезжиренные, упаковывали со смесью в металлический контейнер, изготовленный из углеродистой стали. Для наведения плавкого затвора, толщина которого составляла около 10мм, использовали борный ангидрид. После проведения цинкования порошковая смесь оставалась рассыпчатой без спекшихся комков.

На рисунке 2 представлен внешний вид оцинкованных образцов, поверхность которых характеризуется достаточно ровным покрытием, имеющим светло-серый цвет.

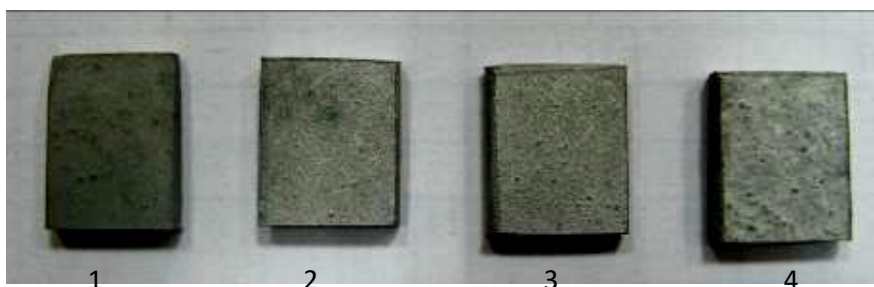


Рисунок 2 – Внешний вид оцинкованных образцов, полученных в насыщающих смесях с разным количеством изгари в качестве активатора: 1 - 1,0 % изгари; 2 - 1,5 % изгари; 3 - 2,5 % изгари; 4 - 3,0 % изгари

Толщины цинковых покрытий, полученные при добавке различного количества изгари в качестве активатора, а также хлористого аммония в количестве 1% в состав смеси, представлены в таблице 3.

Таблица 3 –Влияние количества изгари на толщину цинкового слоя

Толщина покрытия h, мкм	Номер опыта				
	1	2	3	4	5
	79	110	105	91	115

Анализ результатов замеров толщин покрытий, представленных в таблице 3, показал, что добавка изгари в качестве активатора в количестве 1 % в насыщающую смесь, состоящую из 40 % цинковой пыли + 59 % Al_2O_3 , позволила получить размер образца по толщине несколько тоньше, чем при применении 1 % NH_4Cl . Значения размеров по толщине образца сравнялись при количестве изгари в смеси равном 1,5 %. Увеличение же количества изгари до 3,0% привело к уменьшению толщины образца, так как такое количество изгари в смеси привело к образованию свищей в плавком затворе, наличие которых, по-видимому, связано с сильным газообразованием летучих хлоридов цинка. Микроструктуры диффузионных слоев показаны на рисунке 3.



а



б

Рисунок 3 – Микроструктуры цинковых слоёв полученных при термодиффузионном насыщении в смесях: а – 40 % цинковая пыль + 59 % Al_2O_3 + 1% NH_4Cl ; б – 40 % цинковая пыль + 58,5 % Al_2O_3 + 1,5 % изгарь

Анализ полученных результатов по термодиффузионному насыщению позволяет сделать вывод, что изгарь можно использовать в качестве хлорсодержащего активатора вместо хлористого аммония в насыщающих средах $Zn_{отх} - Al_2O_3$ и его количество должно составлять 1–2 % к массе смеси. Таким образом, изгарь можно рекомендовать в качестве активатора, как дешевого заменителя хлористого аммония для термодиффузионного цинкования стальных изделий.

Лазерная сварка, как перспективная технология

Студенты группы 10403120 Стрельский А.В., Лаппо А.В.

Научный руководитель Гольцова М.В.
Белорусский национальный технический
университет
г. Минск

Основная цель данной работы заключается в рассмотрении преимуществ лазерной сварки по сравнению с другими видами сварки, а также в анализе современного вида лазера.

Лазерная сварка – это вид сварки плавлением, где в качестве источника нагрева используется лазерный луч. За счет того, что лазерный луч монохроматичен и когерентен – он обладает точной направленностью и выгодно выделяется на фоне пучка света. При этом когерентность – это согласованное протекание в пространстве и времени нескольких волновых процессов, а монохроматичность означает, что луч всегда одноцветен и имеет одинаковую частоту и длину волн.

Использование лазера для создания сварных швов определяется высокими результатами: сварные швы получаются глубокими и узкими, а зона термического влияния в результате сконцентрированности энергии очень мала, что положительно влияет на свойства сварного соединения. Сварные швы, полученные лазерной сваркой, представлены на рис. 1.

Лазеры бывают:

- Газовые;
- Твердотельные.

Газовый лазер. В этом виде лазерной сварки используются смеси углекислого газа, азота и гелия. Эти газы активизируются за счет воздействия электрического разряда. В основном газовые лазеры используются для сварки таких металлов, как титан, алюминий, коррозионноустойчивых сталей. Преимущество: возможность проводить сварку толстостенных материалов с большой скоростью, до 200 м в час.

Твердотельный лазер. При данном виде лазерной сварки активным веществом является стекло или различные кристаллы. Используются для сварки изделий небольшой толщины, например, точечной сварки изделий на основе фольги (диаметр точки 0.5-0.9 мм) или проволока (0.01-0.1 мм). Одним из таких источников является волоконный лазерный источник.

Основные преимущества лазерной сварки:

- Сварные соединения небольших размеров;
- Высокие показатели качества и прочности швов;
- Высокая точность;
- Высокая эффективность и скорость сварки;
- Используется для получения швов в труднодоступных местах;
- При работе не наносится вред человеку и не выделяются опасные вещества;
- Практически полное или полное отсутствие деформации сварных изделий, т.к. область около шва не нагревается.

Однако, имеется следующий ряд недостатков:

- Низкий КПД;
- Сложность оборудования требует высокую квалификацию рабочего;
- Высокая стоимость оборудования.

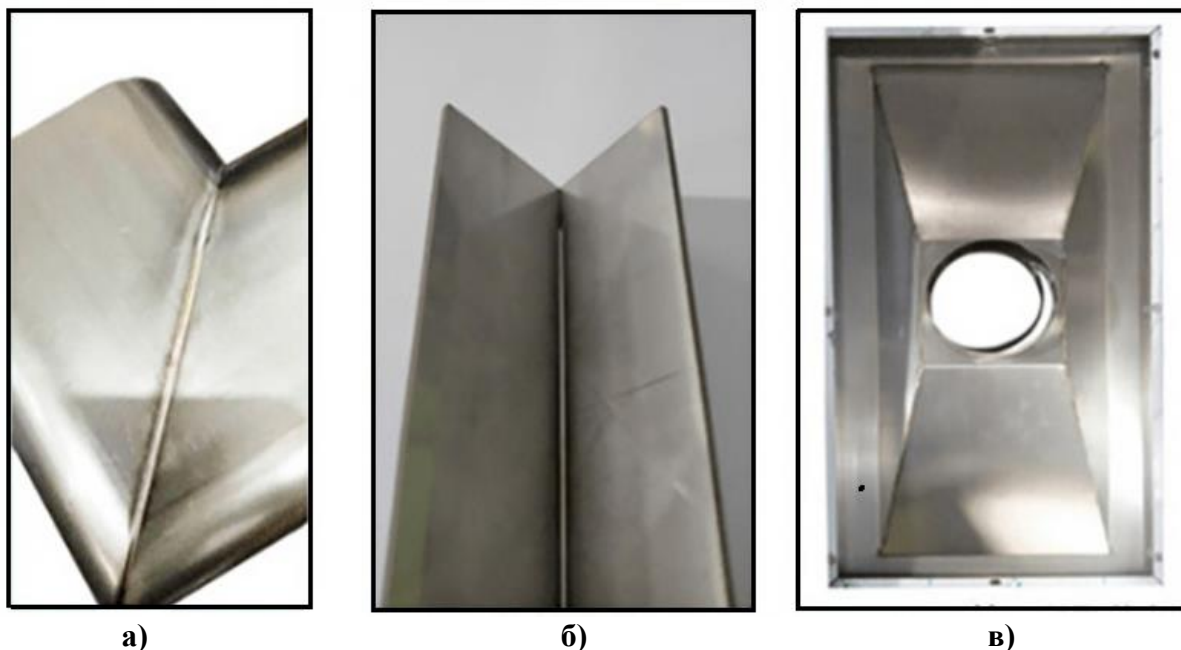


Рисунок 1 – Результаты лазерной сварки:
 а – отсутствие следов от сварки; б – хороший сварочный шов;
 в – отсутствие деформации.

Рассмотрим один из современных лазерных источников – волоконный лазер, который является разновидностью твердотельных лазеров.

Волоконные лазеры, в отличие от СО₂-лазеров, вместо газа используют оптоволокно, которое легируется добавлением различных редкоземельных элементов, например, неодимом, диспрозием, тулием, гольмием и др.

Фотоны, которые излучаются от волоконного лазера, заключаются в сердечнике, что дает одно из главных преимуществ данного лазера – стабильность. Стабильность подразумевает под собой возможность волоконного лазера справляться с различными ударами и вибрациями в процессе сборки. Также, что немаловажно, волоконные лазеры являются достаточно энергоэффективными и используемое волокно защищено от теплового повреждения или разрушения. Таким образом, за счет стабильности, энергоэффективности и защиты волокна от теплового повреждения или разрушения волоконные лазеры являются достаточно надежными, не требующими частого обслуживания.

Лазерная сварка имеет большие возможности применения: сварка пластмасс, различных металлов (титан, алюминий и т.д), разнородных материалов (в том числе тех, что затруднительно или невозможно соединить другими видами сварки), вплоть до применения в медицине (хирургия, дерматология).

Лазерная сварка в настоящее время активно развивается и может заменить традиционную сварку, т.к обладает большим рядом преимуществ, за счет своей скорости и соответствия производственным требованиям (непрерывное, массовое производство), но, к сожалению, имеет высокую стоимость оборудования, что приводит к малому ее использованию.

Список использованных источников

1. О волоконных лазерах // [Электронный ресурс] (<https://telesis.com/ru/understanding-lasers-what-is-a-fiber-laser/>) .— Дата доступа: 13.11.2022.
2. Всё о лазерной сварке // [Электронный ресурс] (<https://laserstore.ru/blog/vse-o-lazernoii-svarke/>) .— Дата доступа: 14.11.2022.

Обзор технологии WAAM (wire arc metal print)

Студенты группы 10403120

Дасько В.А., Казакевич М.В.

Научный руководитель Гольцова М.В.

Белорусский национальный технический университет
г. Минск

Одной из главных целей любого производства является снижение трудоемкости и себестоимости продукции. С начала 2000-х годов в промышленность внедряются аддитивные технологии [1-3]. Аддитивные технологии позволяют производить мелкосерийные изделия гораздо дешевле, чем при применении классических технологий обработки материалов. Это достигается за счет укорачивания производственных цепочек, уменьшения участия рабочего персонала и полной автоматизации разработки документации.

В современном аддитивном производстве выделяют 2 основные группы 3d принтеров.

Bed disposition - в данной группе 3d принтеров послойное выращивание изделия осуществляется неподвижным источником энергии. К этой группе можно отнести фотополимерные SLA принтеры, а также порошковые SLS принтеры.

Direct disposition - для данной группы характерно совмещение как источника материала, так и источника энергии в одной наплавочной головке, которая перемещается. Основные представители это полимерные FDM принтеры, а также LENS принтеры, применяющие лазерную наплавку порошков.

Начиная с 2010-х годов в производство начали внедряться 3d принтеры, использующие в качестве основного материала мелкодисперсные металлические порошки. При этой технологии производится послойная направка с помощью спекания или наплавки лазером. Основные преимущества таких принтеров: возможность автоматизированного производства деталей без участия человека, создание сложных изделий, получение которых с помощью литья или обработки резаньем было бы затруднительным, а также более дешевое производство штучных изделий. Однако основным недостатком таких принтеров является применение дорогих материалов и общая дороговизна оборудования. Решением может служить получение изделий с помощью механизированной наплавки в среде защитного газа.

Технология WAAM (weld arc additive manufacturing) является новой технологией 3d печати металлами. Принтеры, использующие эту технологию, представляют собой или сварочного робота или сварочную горелку, интегрированную в фрезерный станок с 3-5 степенями свободы (рис. 1).

В отличие от технологии LENS, где металл, наплавляемый на изделие, подается в виде порошка, в технологии WAAM используется цельная проволока. Механизированная наплавка является хорошо исследованной и позволяет использовать огромную номенклатуру электродной проволоки из таких металлов как: титан, алюминий, аустенитные стали, а также медные сплавы. Расплавление проволоки обеспечивает электрическая дуга и наплавленные валики укладываются слой за слоем. Наплавку можно осуществлять как с помощью непосредственной наплавки проволоки на изделие (MIG, MAG), так и с помощью холодного переноса металла на изделие (СМТ). Из преимуществ первого способа можно выделить простоту устройства наплавки (источник энергии, подающее устройство и горелка), а из недостатков можно выделить невысокое качество поверхностей как в плане шероховатости, так и в плане геометрических характеристик. Также ограничивающим фактором данной способа наплавки является то, что минимальная погонная энергия для получения качественной мелкозернистой структуры должна быть около 450 Дж/мм. Это ограничивает применение проволок малого диаметра, а следовательно толщина стенки получаемых изделий из сталей будет около 5-6 мм.

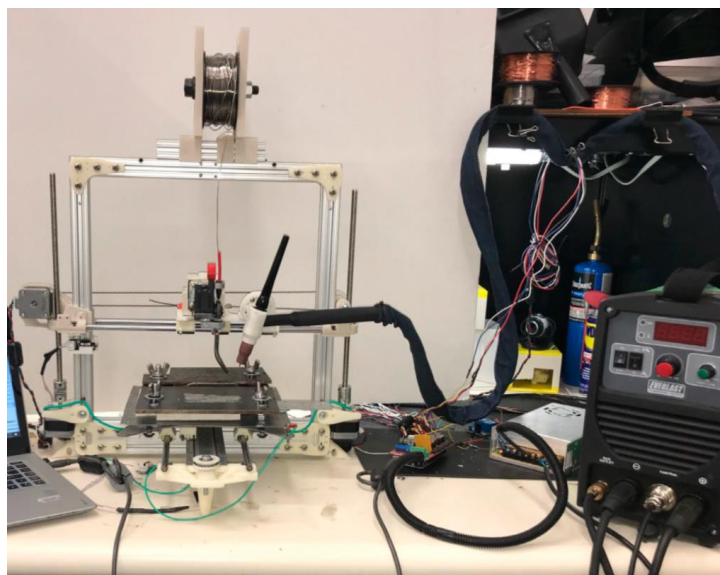


Рисунок 1 - Прототип 3D-принтера WAAM [1]

Более привлекательным способом наплавки является наплавка по технологии СМТ (cold metal transfer). При таком методе наплавки повышается эффективность за счет уменьшения тепловложения уже на наплавленные валики, а следовательно, снижается количество подходов и улучшается состояние поверхности. В ряде случаев полученные по данной технологии изделия или требуют ограниченной постобработки, или не требуют вовсе. Изделия, полученные с помощью СМТ имеют минимальную толщину 3-4 мм и это позволяет получать изделия, которые трудно или невозможно получить с помощью обработки резаньем, давлением или литьем. Такие изделия можно проектировать на компьютере и изменять первичную конструкцию в угоду улучшения характеристик изделия, а также получение монолитного изделия (отказа от отдельных деталей в изделии). Такой метод проектирования называется топологической оптимизацией.

Для повышения рентабельности установки, принтер может оказывать услуги по восстановлению и ремонту деталей машин методом наплавки, а также производить сварочные работы.

Также немаловажным фактором получения качественного изделия является текущий контроль проведения наплавки. Он позволяет оперативно получать данные и производить расчеты по оптимизации режимов наплавки, а также регистрации дефектов изделия. Можно выделить 3 основных метода текущего контроля.

Оптический. Данный метод заключается в подсветке зоны наплавки ультрафиолетовым излучателем, фильтрацией полученного излучения с помощью полосового фильтра, пропускающего определенные определенный диапазон длин волн и записи полученного изображения с помощью цифровой камеры. Полученные изображения исследуются с помощью специализированной ЭВМ и далее адаптивный блок данной ЭВМ принимает решение о изменении одного или нескольких параметров.

Акустический. При этом приеме исследуются возникающие в зоне сварочной ванны, а также в зоне остывания акустические сигналы, получаемые с помощью широкополосных акустических преобразователей. Регистрируется время прихода сигналов акустической эмиссии на преобразователь, вычисляются координаты источников акустических сигналов. Далее строят картину локализаций в зоне сварки и остывания, после анализа которой можно судить о качестве сварного шва и выявленных в нем дефектов.

Анализ изменения тока, напряжения и изменения характера подачи проволоки. При этом методе исследуются изменения основных характеристик наплавки и их отклонения от эталонных, включающих в себя: ток, напряжение дуги, скорость наплавки, скорость подачи проволоки и её вылет. На основании полученных характеристик и их отличия от заданных параметров, принимается решение об изменении одного или нескольких параметров.

К преимуществам технологии можно отнести:

- Издержки производства на 60% ниже.
- Скорость печати до 600 см³/ч.
- Большая номенклатура материалов.
- Меньшая стоимость проволоки относительно металлических порошков.
- Лучшие в сегменте механические свойства, отсутствие пористости.
- Возможность производить изделия до 2 м в длину, 1 м в ширину и 1 м в ширину.
- Самые большие габаритные размеры изделий в индустрии
- За счет применения электрической дуги отсутствует сложное оборудование, а также отсутствуют сложные требования для эксплуатации.
- Возможность применения топологической оптимизации.
- Возможность проводить работы по восстановлению деталей машин.

Недостатки:

- При повышении производительности ухудшается качество поверхности и геометрические характеристики изделия.
- Рентабельность только при штучном производстве сложных изделий малого или среднего размера. (характерно для всех 3d принтеров).
- При наплавке некоторых металлов возникает чешуйчатая поверхность.

Таким образом, в данном обзоре рассмотрены основные разновидности 3d принтеров и основные виды печати металлами. Из основных технологий печати металлов таких как LENS, SLS и WAAM, наиболее пригодной для производства по совокупности экономических, механических и технологических факторов является технология WAAM. 3d печать по данной технологии позволяет производить сложные детали с применением топологической оптимизации. Структура металла при больших погонных энергиях получается мелкозернистой, механические характеристики полученных изделий не уступает деталям полученным литьем или резаньем. Однако данная технология, как и другие технологии 3d печати, рентабельны только штучном производстве.

Список использованных источников

- 1.Технология 3DMP/WAAM // [Электронный ресурс] (https://www.ddmlab.ru/technology/waam_technology/) .— Дата доступа: 19.11.2022.
2. ИНЖЕНЕРЫ СОЗДАЮТ ПОРТАЛЬНЫЙ МЕТАЛЛИЧЕСКИЙ 3D-ПРИНТЕР WAAM С ОТКРЫТЫМ ИСХОДНЫМ КОДОМ// [Электронный ресурс] (<https://3dprintingindustry.com/news/engineers-build-open-source-gantry-mounted-waam-metal-3d-printer-for-just-1000-201830/>) — Дата доступа: 19.11.2022.

Остаточные напряжения при сварке

Студентка группы 10а-21ТМО Абдукаримова Ф.А.
Ташкентский государственный технический университет имени Ислама Каримова
Алмалыкский филиал
Республика Узбекистан, г. Алмалык

Целью настоящей работы является обзор существующих видов сварочных напряжений и деформации. Приводится обзор иностранной и отечественной литературы.

Во многих отраслях промышленности, в строительстве, кораблестроении сварка является одним из основных способов соединения металлических деталей, конструкций. Около 80% выпускаемого металлического проката используется в сварочном производстве.

Наряду с большими преимуществами, такие как высокая производительность, универсальность, возможность широкого применения роботов и автоматизированных систем сварке присущи недостатки:

- остаточные напряжения и деформации;
- изменение свойств металла в зоне термического влияния;
- чувствительность к циклическим нагрузкам.

Остаточные напряжения и деформации, их влияние на конструкции и на металл зоны соединения, методы устранения описаны в трудах многих зарубежных и отечественных учёных и специалистов.

Наибольший вклад в этом направлении внесли Рыкалин Н.Н, Николаев Г.А, Винокуров В.А, Касаткин.Б.С, Махненко И.В, Зарцин А.А и другие. В области сварочных напряжений и деформаций следует отметить учёных Абдуллаева М.А. Дуняшина Н.С. и Ерматова З.Д. Ими были проведены широкий спектр теоретических и практических исследований по методам определения, предупреждения и уменьшения остаточных напряжений и деформаций. Остаточные напряжения и деформации возникают вследствие высоким местным нагревом электрической дугой или другими источниками сварочного тепла. Следует отметить, что остаточные напряжения являясь определяющим свойством сварочного шва может возникать в процессе последующих видов обработки - механической или термической.

Остаточные напряжения классифицируются по протяжённости и их физической сущности.

Принята следующая классификация остаточных напряжений:

- напряжения первого рода – это макронапряжения, уравновешенные в макро-объёмах сварочного шва или основного металла;
- напряжения второго рода – микронапряжения, уравновешенные в пределах размера зерна металла сварного шва или основного металла;
- напряжения третьего рода – субмикроскопические относящийся к искажению атомной решётки кристалла.

Напряжение второго рода уравновешены в пределах отдельного зерна металла сварного шва основного металла или группы зёрен.

Напряжения третьего рода уравновешены в пределах нескольких межатомных расстояний.

В зависимости от характера и интенсивности физико-механических процессов различают напряжения (+) и напряжения сжатия (-).

Если в процессе сварки в объёме всей конструкции или детали сумма проекций всех сил рано нулю, это означает что сварной шов, конструкция или деталь уравновешены растягивающими, сжимающими напряжениями и действующими силами.

Влияние остаточных напряжений в значительной степени оказывают воздействие на сопротивление усталости деталей и на статическую прочность в условиях хрупкого разрушения.

Остаточные напряжения могут способствовать разрушению сварного шва или конструкции ещё до приложения рабочих нагрузок. Сжимающие остаточные напряжения повышают характеристики сопротивления усталости, растягивающие остаточные напряжения наоборот, снижают характеристики сопротивлению усталости.

Различают сварочные напряжения:

- линейные (одноосные) – действующие только на одной оси в одном направлении;
- плоскостные (двухосные) – действуют в двух направлениях (плоские детали, оболочки);
- объёмные (трёхосные) – действуют в трёх направлениях.

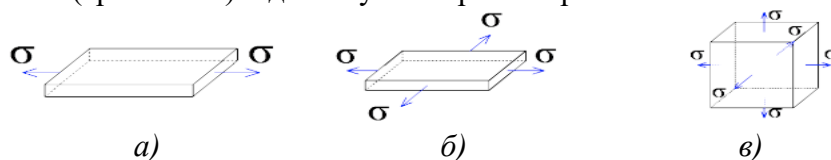


Рисунок 1 - Виды напряжений:
 а) линейные б) плоскостные; в) объёмные

Остаточные напряжения определяются:

- механическими методами, основанные на измерении перемещений или деформации образца или конструкции;
- рентгеновскими методами, при котором измеряется изменение расстояния между кристаллографическими плоскостями, вызванные остаточными напряжениями;
- измерением омического сопротивления или магнитной проницаемости;
- ультразвуковым методом.

Уменьшение остаточных напряжений и деформаций может быть достигнуто следующими методами:

1. **Рациональное проектирование сварных изделий**, заключающееся в расположении сварных швов по возможности ближе к центру тяжести поперечного сечения с целью уменьшения изгибающих моментов от усадочных сил.

2. **Рациональный выбор способа и режимов сварки** с целью уменьшения тепловложения в металл и таким образом уменьшения эпюры остаточных продольных пластических деформаций укорочения, являющихся, в основном, ответственными за остаточные напряжения и деформации.

– При сварке листов стремиться к возможно более равномерному их разогреву с целью уменьшения угловых деформаций.

- Применение термической печной или локальной обработки сварных изделий.
- Применение вибрационной обработки.
- Применение взрывной обработки.
- Применение активного нагружения свариваемых элементов в процессе сварки.
- Применение сборочно-сварочной оснастки с охлаждением.
- Статическое нагружение после сварки.
- Предварительный подогрев перед сваркой.
- Прокатка тонкостенных сварных соединений после сварки.
- Термическая правка после сварки.

В качестве примеров управления короблением сварных изделий можно назвать термическую правку прогиба сварных балок, тепловую правку местных деформаций потери устойчивости тонколистовыми элементами сварных конструкций, правку грибовидности полок сварных тавровых или двутавровых балок механическим путем, устранение деформаций при сварке фланцев в оболочковые конструкции применением обратного выгиба свариваемых кромок, устранение деформаций «корсетности» при сварке кольцевых швов на тонкостенных цилиндрических оболочках прокаткой роликами зоны пластических деформаций и др.

В теории сварочных деформаций и напряжений выделяют два основных метода решения задачи определения сварочных напряжений деформаций.

Первый метод в литературе известен как метод фиктивных сил. Этот способ основан на предположениях одномерности поля напряжений и гипотезе плоских сечений. Он подразумевает, что в процессе остывания металла в зоне шва возникают усадочные растягивающие напряжения, которые представляются в виде активной нагрузки, приложенной к свариваемой детали. Применяя гипотезу плоских сечений и учитывая, что в данном поперечном сечении внутренние силы находятся в равновесии, можно найти основные параметры для определения закона распределения этих усадочных напряжений.

Второй метод основан на решении обратной температурной задачи деформируемой среды. В процессе исследования возникающих сварочных напряжений и деформаций, устанавливается закон распределения температуры свариваемой детали для любого момента времени в зависимости от мощности источника и скорости его перемещения. Далее, на основании построенной температурной кривой и гипотезы плоских сечений, находят как временные, так и остаточные напряжения и деформации для данного поперечного сечения свариваемой детали. В связи с интенсивным развитием вычислительной техники стало возможным выполнение любых расчетов, в том числе и определение остаточных сварочных напряжений. В настоящее время на передний план выходят более универсальные методики, характеризующиеся простотой задания исходной информации. В основе таких методик лежит, в частности, метод конечных элементов, позволяющих решить данную задачу (ANSYS, ABAQUS, SYSWELD). В работе Я.А. Колесникова и М.З. Ямилева численным моделированием с помощью конечно элементного программного комплекса ANSYS 10.0 было исследовано напряженно-деформированное состояние сварного шва из стали 15X5M с учетом возникновения в сварном соединении и зоне термического влияния закалочной структуры. В результате исследования были получены следующие результаты: – наибольшая концентрация напряжений и деформаций возникает в зоне сварного шва и в зоне сплавления, при этом эквивалентные остаточные напряжения (по Мизесу) достигают предела текучести. – уровень остаточных окружных напряжений при сварке без подогрева превышает предел текучести металла шва на 21%. – в случае сварки с предварительным подогревом величина максимальных эквивалентных и окружных напряжений снижается по сравнению со сваркой без подогрева на 15% и 17,5% соответственно, за счет больших пластических деформаций в сварном шве (увеличение на 9,8%)

Первые работы по остаточным напряжениям были приведены Н.В.Калакуцким и И.А. Умновым широко применяются механические методы, как универсальные позволяющие более точно определить распределение остаточных напряжений на поверхности изделия или шва.

Список использованных источников

1. Abdullayev M.A., Dunyashin N.S., Ermatov Z.D. Payvand birikmalarining turlari, kuchlanishlar va deformatsiyalar. Darslik –T.: Fan va texnologiyalar nashriyot matbaa uyi, 2022, - 160 b.
2. Сварка и свариваемые материалы под редакцией В.М. Ямпольского Изд-во МГТУ им Баумана, 1998. – 574 с.

Перспективы использования порошковых материалов

Студенты группы 10401121 Клепчуков Д. С., Бельский А. А.

Научный руководитель – Корнеева Е. К.

Белорусский национальный технический университет
г. Минск

Основным сырьем порошковой металлургии являются порошки чистых металлов и сплавов, а также порошки неметаллических элементов. Порошковая металлургия – это процесс смешивания мелких порошкообразных материалов, прессования их в желаемую форму (уплотнение), а затем нагревания сжатого материала в контролируемой атмосфере для спекания материала. Процесс порошковой металлургии обычно состоит из четырех основных этапов: производство порошка, смешивание порошка, прессование и спекание.

Быстрый рост порошковой металлургии связан со многими технологическими достижениями, которые упростили процесс и сделали его таким эффективным. Благодаря многочисленным инновациям он превратился из любопытного метода производства в недорогое средство производства сложных точных деталей.

Процесс порошковой металлургии является экологически безопасным методом производства. Поразительные 97% материалов, используемых для производства деталей методом порошковой металлургии, становятся частью конечного продукта. В порошковой металлургии очень мало отходов и нет лома. Каждая частица порошка, поступающая в процесс, включается в готовый компонент. Помимо того, что это экологически безопасно, отсутствие отходов является значительной экономией средств [1].

Детали и изделия, изготовленные методом порошковой металлургии, не требуют вторичной обработки. Кроме того, детали из порошковой металлургии имеют исключительно высокую точность размеров. Свойства изделий, получаемых методом порошковой металлургии, зависят от характеристик и свойств порошка. Одним из способов получения порошка для порошковой металлургии является распыление расплава. В этом процессе жидкий металл разбивается на крошечные капельки, которые охлаждаются и затвердевают в мельчайшие частицы.

Методы порошковой металлургии обеспечивают гибкость при проектировании микроструктуры материалов, поскольку во время спекания основная часть материала остается в твердом состоянии. В настоящее время при наличии современного технологического оборудования и мощных аналитических инструментов возможны углубленные исследования механизмов формирования материалов, действующих при спекании. В настоящее время методом порошковой металлургии производится широкий спектр материалов, включая сплавы и композиты, для достижения новых уровней свойств и характеристик. Порошки получают механическими или физико-механическими методами. К первым относят измельчение металлов в вихревых, вибрационных и шаровых мельницах или более производительное и экономичное распыление жидких металлов. Ко вторым – химическое восстановление металлов из окислов, электролиз расплавленных солей и др.

Основной метод формования порошковых материалов – прессование в пресс-формах из закаленной стали под давлением 200–1000 МПа. Уплотнительные прессы для порошковой металлургии имеют ту же конструкцию и конфигурацию, что и для формовки металла, и включают в себя механические, гидравлические, опорные, ротационные, изостатические и формовочные прессы. Подобные механизмы для порошков способны спрессовывать широкий ассортимент материалов в формы, размеры и плотность, которые могут потребоваться для любой детали.

Хотя деталь полностью сформирована после уплотнения, она недостаточно стабильна для использования в качестве компонента, и ее необходимо нагревать, чтобы она приобрела твердую форму. Это делается с помощью агломерационной машины. Термин «спекание» относится к процессу, который нагревает и формирует твердую массу без плавления или разжижения. Тепло, применяемое во время спекания, точно контролируется таким образом, чтобы

оно было чуть ниже точки плавления металлического порошка. В процессе порошковой металлургии спекание является важной процедурой, которая придает заготовке механическую прочность, плотность и прозрачность.

Каждый метод порошковой металлургии начинается с производства порошка, который дорабатывается в соответствии с потребностями детали и ее конечным использованием. Производство порошка определяет характеристики и свойства детали. Получение металлических порошков – самый затратный и трудоемкий этап производственного процесса. При этом набор заданных эксплуатационных характеристик определяется физико-химическими свойствами, насыпной плотностью, размерами частиц и рядом других функциональных критериев применяемых порошков [2].

К основным промышленным методам получения порошков металлов относятся:

- метод электролиза (электролитический метод) с осаждением на катоде металлов из растворов/расплавов под воздействием постоянного тока (порошки электролитические ПЭ);
- метод карбонильной диссоциации – разложение карбониллов на металлическую порошковую фракцию и газообразный монооксид углерода (СО);
- метод химического восстановления металла из первичного сырья (руд, окислов и т.п.).

Основными преимуществами использования порошковых материалов для суперсплавов является возможность добавления большего количества легирующих элементов для повышения жаропрочности, более однородный состав и распределение фаз, более мелкий размер зерна, снижение сегрегации карбидов и, в некоторых случаях, более высокий выход материала.

Однако порошковая металлургия не избавлена и от определенных недостатков, к которым, в частности, относятся:

- сравнительно высокая стоимость металлических порошков;
- необходимость спекания в защитной атмосфере, что увеличивает себестоимость изделий порошковой металлургии;
- трудность изготовления изделий и заготовок больших размеров;
- сложность получения металлов и сплавов в компактном состоянии;
- необходимость применения чистых исходных порошков для получения чистых металлов.

Недостатки порошковой металлургии и некоторые ее достоинства нельзя рассматривать как постоянно действующие факторы: в значительной степени они зависят от состояния и развития как самой порошковой металлургии, так и других отраслей промышленности. По мере развития техники порошковая металлургия может вытесняться из одних областей и, наоборот, завоевывать другие.

Важной чертой порошковой металлургии считается возможность при ее введении значительно увеличить показатель полезного применения исходных компонентов, т.е. сократить отходы при их изготовлении, а также обработке [3].

С помощью порошковой металлургии возможно получение таких видов изделий как компактная металлокерамика, металлокерамические твердые сплавы, ферриты, антифрикционные и фрикционные изделия, фильтры. и др.

Быстрый рост порошковой металлургии связан со многими технологическими достижениями, которые упростили процесс и сделали его таким эффективным. Благодаря многочисленным инновациям он превратился из любопытного метода производства в недорогое средство производства точных сложных деталей.

Вместе с использованием порошковой металлургии возникла вероятность наиболее экономного применения материалов, а также повышения точности размеров широкой номенклатуры продуктов (детали машин, калибры, диски газовых турбин, а также др.). Таким образом, потери использованного материала при производстве деталей автомобилей способами порошковой металлургии не превышают 7–10%, в таком случае период как при применении классических методов они могут достигать 60%.

Порошковая металлургия, являясь одним из сравнительно новых направлений нынешнего материаловедения, формируется быстрыми темпами. Вот по какой причине ее немногочисленные недочеты маловероятно необходимо принимать в качестве постоянно функционирующих факторов. Согласно дальнейшего развития научно-технического прогресса способ порошковой металлургии будет становиться все более значимым в целях повседневной жизнедеятельности.

Список использованных источников

1. Станков и К^о [Электронный ресурс]. – Режим доступа: <https://sakhkor.ru>. – Дата доступа: 16.11.2022.
2. Станок-эксперт [Электронный ресурс]. – Режим доступа: <https://npfgeoprom.ru>. – Дата доступа: 12.11.2022.
3. НПК Метотехника [Электронный ресурс]. – Режим доступа: <https://www.metotech.ru>. – Дата доступа: 17.11.2022.

Плазменное азотирование нержавеющей стали

Студенты группы 10401121 Эмесибе Ф.Ч., Пермяков Д.А.

Научный руководитель – Корнеева Е.К.

Белорусский национальный технический университет
г. Минск

Нержавеющие стали широко используются в химической, нефтехимической и пищевой промышленности благодаря их благоприятным коррозионным свойствам. Индустриальный мир не существовал бы без этого класса материалов. Однако они, как правило, обладают плохими трибологическими свойствами, что ограничивает их применение в трибокоррозионных средах.

Обработка поверхности, такая как азотирование, может повысить поверхностную твердость этих сталей, что повышает износостойкость. Азотирование газа аммиаком приводит к образованию поверхностного слоя, состоящего из смеси нитридов Fe_4N и $Fe_{2-3}N$, которые обусловлены изменчивостью диссоциации аммиака (потенциала азотирования) по мере формирования слоя. При обычном газовом азотировании образующийся (элементарный) азот получают путем введения аммиака (NH_3) на нагретую ($>480\text{ }^\circ C$) рабочую поверхность.

Потенциал азотирования, который определяет скорость поступления азота на поверхность определяется концентрацией NH_3 на рабочей поверхности и скоростью его диссоциации. Потенциал азотирования может значительно варьироваться в обычном газовом процессе и отвечает за ограниченный контроль микроструктуры в азотированном слое. Дифракция рентгеновских лучей показала, что от внешней поверхности до начала диффузионного слоя доминирующая фаза меняется с $Fe_{2-3}N$ на Fe_4N . Однако обе фазы присутствуют по всему диффузионному слою, и поэтому его называют «двухфазным слоем». Нитридные слои называются «белым слоем», потому что они не травятся металлографическими реагентами.

Двухфазный слой обладает двумя характеристиками, которые делают его восприимчивым к разрушению. Первая заключается в том, что различные кристаллические структуры проявляют слабую связь на границе раздела фаз, а вторая – в различных коэффициентах теплового расширения двух фаз. Слои, которые являются особенно толстыми или которые подвергаются колебаниям температуры, особенно подвержены сбоям. Другим механическим недостатком слоя, азотированного газом, является пористость во внешней области слоя. По мере увеличения толщины слоя диссоциация аммиака замедляется из-за снижения каталитического действия поверхности стали и в слое начинают образовываться пузырьки газа.

Плазменное азотирование – это метод поверхностного упрочнения с использованием технологии тлеющего разряда для введения образующегося (элементарного) азота на поверхность металлической детали для последующей диффузии в материал. В вакууме электрическая энергия высокого напряжения используется для формирования плазмы, в которой ионы азота ускоряются, чтобы попасть на заготовку. Эта ионная бомбардировка нагревает заготовку и очищает поверхность, выделяя активный азот. Ключевое различие между газовым и ионным азотированием заключается в механизме, используемом для образования азота на поверхности изделия.

В процессе плазменного азотирования вместо аммиака можно использовать газообразный азот (N_2), так как газ диссоциирует с образованием элементарного азота под действием тлеющего разряда. Следовательно, потенциал азотирования можно точно контролировать, регулируя содержание N_2 в технологическом газе. Этот контроль позволяет точно определить состав всей азотированной поверхности, выбрать монофазный слой $Fe_{2-3}N$ или Fe_4N или полностью предотвратить образование белого слоя.

Преимущества

Плазменное азотирование имеет большое преимущество по сравнению с обычным газовым процессом азотирования нержавеющей стали. Пассивный слой оксида хрома на поверхности этих материалов представляет собой барьер для азотирования и должен быть удален перед азотированием. При традиционном газовом азотировании для удаления оксида было разработано несколько процессов очистки – мокрая струйная обработка, травление и химическое восстановление. Однако при ионном азотировании этот пассивный слой можно удалить путем распыления водорода в самой емкости непосредственно перед подачей технологического газа.

Плазменное азотирование обладает рядом следующих дополнительных преимуществ:

- Металлургический контроль процесса намного проще, чем при обычных газовых процессах. Образование слоя может быть однофазным, двухфазным или только диффузионным;
- Улучшен контроль толщины слоя;
- Процесс ведется при более низкой температуре за счет плазменной активации;
- Плазменное азотирование обычно дает меньшие искажения;
- Сокращено время обработки плазменным азотированием. Опасности для окружающей среды нет, так как не используется аммиак.

Термохимическая плазменная обработка является вполне адекватным способом улучшения качества нержавеющей стали. Плазменное азотирование можно проводить при температуре 350–500°C. Давая значительное улучшение износостойкости, более высокие температуры обработки, как правило, отрицательно влияют на коррозионные характеристики нержавеющей стали из-за образования CrN. То же самое происходит при газовом азотировании, которое требует более высоких температур обработки.

Плазменное азотирование обычно приводит к образованию слоя аустенита, пересыщенного азотом, который называется «расширенный аустенит» или «S-фаза». S-фаза может проявлять твердость, в четыре раза превышающую твердость подложки, что повышает износостойкость без ущерба для улучшенной коррозионной стойкости [2].

Недавно в промышленность был внедрен новый метод азотирования нержавеющей стали, при котором активизируется газовая среда. Благодаря этому получают полностью стабильные результаты и на 20 % сокращается продолжительность процесса. При этом методе в муфель печи вводят хлористый аммоний (20–40 г на муфель емкостью 0,2 м) в смеси с кварцевым песком. При разложении хлористого аммония образуется хлористый водород который реагирует с оксидной пленкой и очищает поверхность стали. Однако при азотации таким способом сталь нельзя подвергать гальваническому лужению, вместо него следует применять гальваническое никелирование (слой толщиной 30 мкм) [1].

Поскольку азотирование углеродистых сталей не обеспечивает достаточной твердости поверхности, этому процессу подвергают легированные стали, содержащие 0,3–0,4% С 1,35–1,65% Cr 0,2–0,3% Mo 0,7–1,2% Al и образующие устойчивые нитриды (например, нержавеющие и жаропрочные стали, инструментальные и штамповые стали, низко- и высоколегированные конструкционные стали) [1].

Сопротивление газовой коррозии некоторых марок хромистой нержавеющей и аустенитной сталей снижается в результате азотирования из-за связывания хрома в нитриды и объединения им твердого раствора. Износостойкость металлических деталей после азотирования повышается в 1,5–4,0 раза по сравнению со стойкостью цементованных или цианированных деталей. Достаточно высокая износостойкость азотированных слоев стали некоторых марок сохраняется при нагреве до 400–600° С. Коэффициент трения скольжения этих же марок стали с повышением температуры до 600° С снижается с 0,65–0,90 до 0,1–0,2.

Технология азотирования нержавеющей стали.

Азотирование является окончательной операцией технологического цикла, после которой следует лишь окончательная тонкая шлифовка, доводка и притирка деталей. Перед азотированием поверхность очищают от масла и эмульсии электролитическим обезжириванием или промывкой в бензине, а также притупляют острые кромки деталей. Подготовка поверхности

оказывает особенно большое влияние на результаты азотирования аустенитных и нержавеющей сталей. Поверхность этих сталей покрыта тонкой оксидной пленкой, которая препятствует равномерному азотированию поэтому после обезжиривания их подвергают пескоструйной обработке или травят, обычно в концентрированной соляной кислоте при 50–90 °С (5 мин).

Как правило, азот вводится в сталь в виде азотированных ферросплавов: феррохрома и ферромарганца (металлического марганца). Стали с азотом выплавляют на свежей шихте или методом переплава отходов хромистых, хромоникелевых или хромомарганцевых сталей.

Хорошие результаты дает азотирование нержавеющей и жароупорной стали. Азотированная поверхность обнаруживает отличные антифрикционные свойства графитизированной стали, т. е. стали, имеющей в структуре графит. Она отличается высокой износостойкостью и твердостью, вместе с тем графит удерживает смазку и понижает коэффициент трения, что очень важно для гильз цилиндров, втулок и подшипников.

Исследования показывают, что разбавление кислорода воздухом уменьшает скорости окисления и азот также взаимодействует с железом, нержавеющей стали и жаропрочными сплавами при высоких температурах и тем больше, чем выше температура. Однако скорость взаимодействия азота в атмосфере воздуха значительно меньше, чем кислорода. Сплавы, содержащие хром, алюминий, титан, бериллий, при высоких температурах способны образовывать нитриды при 500 °С и выше, что, как известно, широко используется при азотировании изделий.

Нарушения температурного режима при азотировании также могут привести к возникновению ряда дефектов на насыщенной поверхности изделия. Так, слишком низкая температура процесса дает крайне малую толщину насыщения, причем такой дефект не выявить обычными методами контроля (проверкой твердости азотированного слоя), однако он крайне негативно отражается на эксплуатационных свойствах изделия. Подобный дефект может быть устранен повторным азотированием при правильной температуре процесса. Завышенные температуры азотирования применимы только для быстрорежущих и нержавеющей сталей, в других случаях они приводят к снижению твердости поверхности, которая уже не может быть восстановлена повторным азотированием [1].

Нержавеющие стали подтверждают азотированию после термической обработки (закалки и отпуска). Таким образом поверхность изделий после азотирования обладает высокой твердостью и не ржавеет в обычной атмосфере, воде или перегретом паре.

Список использованных источников

1. Industrial heating [Electronic resource]. – Mode of access: <https://www.industrialheating.com>. – Date of access: 14.11.2022.
2. Технология металлов и сварка / П. И. Полухин [и др.]. – М.: Высшая школа, 1977. – 464 с.
3. Энциклопедия по машиностроению [Электронный ресурс]. – Режим доступа: <https://mash-xxl.info>. – Дата доступа: 18.11.2022.

Преимущества и перспективы инверторной технологии

Студент группы 10403120 Белый А.В.

Научный руководитель Гольцова М.В

Белорусский национальный технический университет
г. Минск

Инвертор - это электронный прибор, который реорганизует постоянный ток в переменный. Частота, выходное напряжение, входное напряжение, а кроме того общее управление мощностью, находятся в зависимости от конструкции определённого устройства или схемы.

Функциональные сварочные аппараты на основе инверторных преобразователей очень популярны.

Наиболее популярные – это аппараты, совмещающие сварку MIG/MAG + TIG + MMA или MMA + TIG + CUT, но возможны и другие комбинации. Инверторная технология позволяет менять тип вольт-амперных характеристик (ВАХ) источника питания.

Основным свойством источника для того или иного вида сварки считается тип ВАХ. Например, обычный аппарат специализированный для сварки MIG/MAG, не использует штучные электроды. Инверторная схема – это и тип ВАХ, и другие параметры, которые перенастраиваются под необходимый момент вид сварки.

Большое распространение получают т.н. "синергетические" схемы управления. Цифровые процессоры аппарата в них запрограммированы так, что режим сварки можно корректировать, меняя всего один параметр, а все другие параметры быстро отреагируют на это изменение. Следовательно, вся совокупность параметров гарантирует переход на другой режим с наилучшим качеством сварки.

Пример – при сварке полуавтоматом в неразрывной цепочке присутствуют скорость подачи, сварочный ток, диаметр проволоки, пространственное положение шва и необходимый характер переноса металла в дуге (импульсный, струйный, капельный). Получить высокое качество сварки, можно лишь при строгой связи этих характеристик. Все эти связи успешно обеспечивают "синергетические" схемы управления.

Суть инверторной технологии состоит в выпрямлении сетевого переменного тока в постоянный сварочный ток и затем в переменные высокие частоты. Рассмотрим, как происходит процесс преобразования. Блок-схема аппарата инверторного типа представлена на рис. 1.

Выпрямитель – это полупроводниковый диод. Переменный ток поступает в этот блок с промышленной частотой 50 Гц.

Фильтр состоит из конденсатора и дросселя. Выпрямленный ток поступает в фильтр и преобразуется в постоянный ток, который затем инвертором снова преобразуется в переменный ток с частотой 20-50 килогерц. Сейчас уже существуют технологии, с помощью которых можно получить ток частотой 100 килогерц.

Силовой трансформатор снижает высокочастотное переменное напряжение до 25-40 вольт и повышает для сварки значение тока до требуемого. Для примера: если надо получить ток 160 ампер, то в обыкновенном сварочном аппарате надо установить медный трансформатор, у которого вес приблизительно 18 кг. А в инвертор надо поставить трансформатор, вес которого 250 грамм. Разница грандиозная!

Мы получаем постоянный сварочный ток, так как высокочастотный выпрямитель выравнивает переменный ток, который далее проходит высокочастотный фильтр.

Микропроцессорный блок управления контролирует все эти процессы преобразования энергии тока. Он является самой дорогой конструктивной частью инверторного сварочного аппарата.

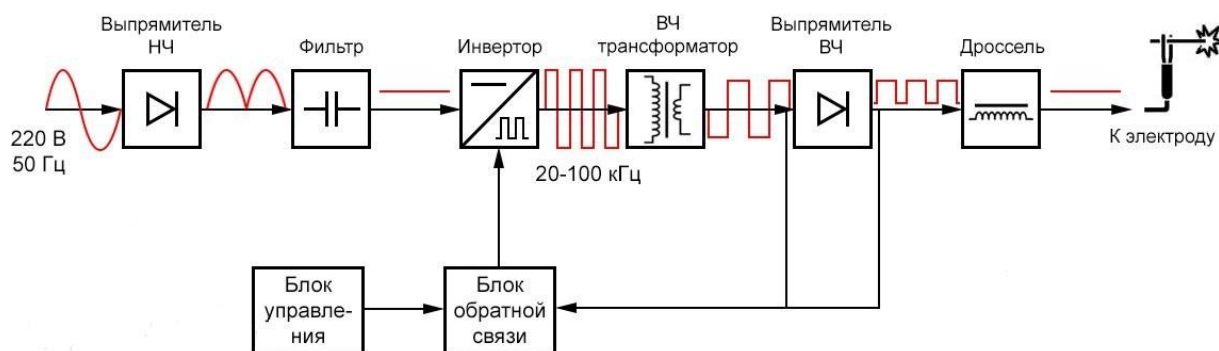


Рисунок 1 – блок-схема аппарата инверторного типа

Инверторы обладают следующими преимуществами, в сравнении с другими сварочными аппаратами.

1. Вес: самые дешевые инверторы для РДС не превышают 5 килограммов, они малогабаритные, удобная транспортировка, а также облегчают их хранение.
2. Тепловые потери: отсутствуют, что повышает КПД инвертора до 90%.
3. Диапазон характеристик: можно выбирать режимы, и сваривать цветные металлы и нержавеющую сталь.
4. Охлаждение аппарата: не требует больших перерывов.
5. Работа начинающих сварщиков: легко, так как инвертор оснащен простой системой управления с плавной настройкой всех нужных характеристик.
6. Качественный шов, сварка короткой и длинной дугой.

Недостатки инверторов, такие как неспособность работать в условиях наличия строительной пыли или перепадов температур, необходимо учитывать, но они не перекрывают их преимуществ.

Список использованных источников

1. Сварочные аппараты инверторного типа // [Электронный ресурс] (<https://tehnika.expert/dlya-remonta/svarochnyj-apparat/cto-takoe-invertor.html/>) .— Дата доступа: 20.11.2022.
2. Перспективы развития сварочных инверторов // [Электронный ресурс] (<http://br-tehno.ru/customers/item/perspektivy-razvitiya-svarochnyh-invertorov>) — Дата доступа: 19.11.2022.
3. Инверторы: принцип работы устройств и преимущества // [Электронный ресурс] (<https://www.vseinstrumenti.ru/instrument/svarochnoe-oborudovanie/mma/svarochnyj-apparat-invertor/articles/1260/>) .— Дата доступа: 20.11.2022.

Роль плавикового шпата в покрытии электродов для ручной дуговой сварки

Студент группы 10403122 Пугацевич М.В.

Научный руководитель - Урбанович Н.И.

Белорусский национальный технический университет
г. Минск

В наши дни наука сильно шагнула вперёд, особенно, что касается технологий сварки. Взять, например, обычную ручную дуговую сварку плавящимся электродом. Изобретенная ещё в 1888 году она не теряет своей актуальности и в наши дни. Её широко применяют как на производствах, так и в домашних хозяйственно-бытовых условиях. Не смотря, на то, что почти за 135 лет она не изменила своей сущности, её технологический процесс сильно шагнул вперед и с каждым годом наращивал не только качество, но и простоту использования данной технологии.

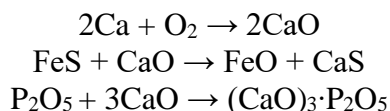
Изучая строение и состав современных электродных покрытий можно всё больше и больше удивляться разнообразию применяемых химических компонентов. Начиная от знакомого всем крахмала и заканчивая компонентами названия и предназначения которых известны далеко не всем.

Если обобщить все те функции, которые выполняет электродное покрытие, можно выделить из них следующую группу основных [1]:

- защита сварочной ванны и дуги от внешних факторов;
- легирование металла шва;
- стабилизация сварочной дуги;
- раскисление металла шва.
- хорошее формирование шва

В процессе анализа влияния компонентов электродного покрытия на качество сварного шва, вызвал интерес один компонент, применение которого потребовало более тщательного изучения.

Речь идет о плавиковом шпате (флюорит). Это минерал фторида кальция. Химическая формула CaF_2 . Наиболее широко данный элемент применяют в электродах, предназначенных для сварки ответственных и особо ответственных конструкций. Отчего его присутствие в составе покрытия становится еще более сомнительным. Как и все другие составляющие электродного покрытия под воздействием высокой температуры дуги он распадается на кальций (Ca) и фтор (F). И если с первым элементом еще более-менее понятно, как достаточно активный щелочно-земельный металл он выполняет сразу две функции: относительно легко ионизируется, отдавая электроны, что так необходимо для стабильного горения дуги и также активно реагирует с кислородом образуя оксид кальция. Оксид кальция в свою очередь, как шлакообразующее вещество служит для вывода из сварочной ванны вредных элементов серы и фосфора по реакциям



Что же касательно фтора, то о его полезности возникает вопрос. Относясь к классу галогенов, он постоянно стремится завершить свой внешний электронный слой, из-за чего поглощает из ионизированного столба дуги свободные электроны, а сам же в свою очередь обладает высоким потенциалом ионизации, почти в 2.5 раза большим, чем у железа. Таким образом, присутствие в электродном покрытии фторсодержащих элементов препятствует стабильному горению дуги.

Но почему же его тогда всё-таки применяют, да ещё и в электродах, предназначенных для сварки ответственных конструкций? Ведь тот же самый кальций легко получается из кар-

бида кальция, которого в принципе и так более чем достаточно в электродах с основным покрытием (около 55%). К тому же из карбида кальция при разложении мы получим не только шлакообразующий оксид, но и так необходимый для защиты от внешней атмосферы оксид и диоксид углерода.

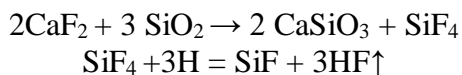
Какую же роль в покрытии играет фтор? Следует отметить, что на качество металла шва и сварного соединения отрицательно влияет не только кислород, но и водород. Источниками водорода могут являться загрязнения свариваемого металла ржавчиной ($\text{Fe}(\text{OH})_3$), присутствующая влага в воздухе, в покрытии электрода или просто на свариваемом металле. Даже если идеально очистить место сварки, а электроды прокалить, всё равно всегда присутствует вероятность попадания водорода из органических компонентов покрытия и атмосферной влаги.

При воздействии высокой температуры дуги молекулы воды распадаются на кислород и водород.



С кислородом понятно, его мы вновь удаляем, используя элементы-раскислители, то вот с водородом всё не так просто. При попадании в сварочную ванну он разделяется на диффузионно-подвижный водород и остаточный водород. Диффузионно-подвижный водород – водород, который проникает в кристаллическую структуру стали, где перемещается под влиянием градиентов концентрации, температур, напряжений, и попадает из металла шва в зону термического влияния, которая часто характеризуется закалочными структурами. Закалочные структуры имеют субмикроскопические трещины, в которых накапливается диффузионный водород создавая избыточное давление. Так как в сварных соединениях всегда присутствуют растягивающие напряжения, то в совокупности с избыточным давлением создаваемым водородом это приводит к образованию холодных трещин. А они недопустимы в сварных соединениях, особенно если речь идет о ответственных и высоко ответственных конструкциях подверженных большим нагрузкам. Остаточный водород – молекулярный водород, который приводит к образованию пор в металле шва, что также является дефектом металла сварного шва.

Снижение концентрации водорода в расплаве путём его связывания непосредственно в газовой фазе, как раз и происходит благодаря присутствию в покрытии электрода плавикового шпата, который при образовании шлаковой фазы активизирует прохождение реакции с обычно содержащимся в покрытии кремнезёмом SiO_2 . Связывание и удаление водорода протекает по следующим реакциям:



В сварных швах, полученных при ручной дуговой сварке электродами с основным покрытием, содержащим плавиковый шпат, концентрация диффузионного водорода не превышает 15 мл/100г, в особо ответственных сварных соединениях – 5 мл/100г [2].

Таким образом, роль плавикового шпата в покрытии электродов заключается в удалении водорода из сварочной ванны и тем самым минимизации образования холодных трещин, что непосредственно отразится на повышении качества сварного соединения.

Список использованных источников

1. Урбанович, Н. И. Сварочные материалы: Электронный учебно-методический комплекс / Н. И. Урбанович; Белорусский национальный технический университет. Минск. 2019. – 294с.
2. С. Н. Жизняков, Ручная дуговая сварка. Материалы. Оборудование. Технологии /С. Н. Жизняков, З. А. Сидлин. – М. : ЦТТ ИЭС им. Е. О. Патона, 2007. – 360 с.

Технология и оборудование сварки трубопровода

Студенты гр.10403120 Заришняк Д.Д., Бойцов В.А.

Научный руководитель - Гольцова М.В.

Белорусский национальный технический университет
г. Минск

Сваривание труб требует знания достаточно значительного числа нюансов. Внутренняя поверхность труб после сварки, как правило, закрыта от взгляда, по этой причине трудно осуществлять контроль процесса сварки сразу же после ее завершения.

В то же время, для трубопроводов качество сварного шва имеет весьма большое значение.

Вне зависимости от того, какой метод сварки труб станет использоваться, перед началом работ необходимо проконтролировать, отвечают ли трубы, а также элементы трубопровода официальным нормативным условиям. Концы деталей и труб обязаны быть соответствующей формы, подходящей для определенного процесса сварки. Именно поэтому подготовительные работы перед сваркой – это чаще всего механическая обработка кромок.

Перед сваркой обязана быть достигнута соосность труб, кромки должны быть зачищены до металлического блеска. При маленькой толщине стенки (до 3мм) разрешается сварка встык без снятия фаски. Между свариваемыми трубами обязан быть небольшой зазор. Сперва производится прихватка труб точечной сваркой в 3-6 местах по окружности. Потом последовательно один за другим накладываются сварные швы, число которых зависит от толщины стенки. Уже после наложения каждого шва его поверхность вычищается от шлака и окалины металлическими щетками, а также зубилом.

Хорошо выполненный сварочный шов обязан быть немного выпуклым, с незначительным валиком усиления шва (рис. 1), мелкочешуйчатым, а также без дефектов.

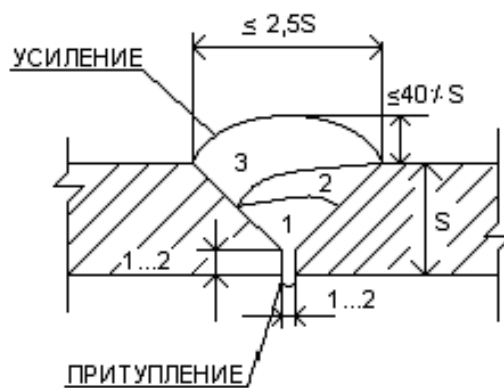


Рисунок 1 – схема сварного шва

Сваривание стальных труб

Сварка стальных труб при кажущейся простоте процесса требует от специалиста значительной квалификации, а также широких познаний в данной области. Подбор метода соединения зависит от множества факторов: масштаб работ, диаметр сварных труб, а также от других условий.

В первую очередь ведется тщательное очищение кромок от окислов а также загрязнений. Потом снимается срез, для того чтобы сделать V-образную площадь. Именно благодаря ей соединение станет непроницаемым и крепким.

Методы сваривания металлических труб

При прокладке стальных трубопроводов может быть использовано несколько разновидностей сварки.

•Газосварка. Соединение трубопроводов, как правило, внутримановых магистралей из стальных труб маленького диаметра.

•Ручная электродуговая сварка. Второй по популярности тип сварки стальных трубопроводов и конструкций из них.

• Электрическая автоматическая либо полуавтоматическая сварка.

• Аргоновая сварка, осуществляемая неплавящимся электродом. Применяется с целью соединения металлических трубопроводов, однако используется довольно редко и только в промышленных условиях.

Любой из перечисленных выше методов сварки содержит собственные характерные черты. Для каждого определенного случая используют различные соединения. К примеру, в определенных ситуациях для металлических труб предпочитают резьбовое соединение, однако оно станет мало прочным, в особенности, если речь идет о прокладке технологических магистралей.

Имеется ряд способов соединения металлических труб при сварке:

•Встык. Самый популярный метод сварки среди специалистов-сварщиков. При исполнении этого соединения, трубы размещаются друг перед другом с небольшим зазором, либо совсем без него. При этом важно обратить внимание на подгонку труб, для того чтобы их края были абсолютно ровными.

• Внахлест. Этот метод соединения используется для сварки труб различного диаметра. Получается, что одна труба надевается на другую. Это более простой способ сварки металлических труб, друг с другом, он отличается простотой и скоростью выполнения.

•Тавровое.соединение труб необходимо, если требуется специально выдержать между трубами угол в 90 градусов.

•Угловое. Этот тип соединения применяется, в основном, только в таких вариантах, когда угол между трубами составляет не менее 90 градусов

Вероятные дефекты сварных швов

При неправильной технологии сварных работ или при недоброкачественности применяемых сварных материалов полный сваркой шов способен обладать дефектами.

Они представлены на рис.2.



Рисунок 2 – Дефекты сварных швов

Внешним осмотром возможно обнаружить подрез, малое и чрезмерное усиление шва, а в некоторых случаях наружную трещину, пористость, а также зашлакованность шва. Скрытые внутренние дефекты швов – непровар корня, боковой непровар, прожог, внутренние трещины, – можно обнаружить только лишь физическими методами контроля. Наиболее опасным дефектом сварного шва считаются трещины, которые могут образоваться при чрезмерно быстром остывании шва либо увеличенном содержании углерода или серы в сварной прово-

локе либо сплаве труб. Крайне опасен непровар корня шва получающийся чаще всего при недостаточном зазоре между кромок свариваемых труб либо при заварке первого слоя электродом повышенного диаметра. Боковой непровар шва, возникающий при плохой зачистке кромок свариваемых труб, также ослабляет шов, особенно при большой длине непровара.

Заключение. Как мы выяснили, существует ряд технологий сварки стальных труб. Причём все они довольно трудные, поэтому к сварке трубопроводов допускаются сварщики, прошедшие специальную подготовку, а также обладающие соответствующим удостоверением.

Список использованных источников

- [1] (<https://vt--metall-ru.turbopages.org/vt-metall.ru/s/articles/771-sposoby-svarki-trub>)
- [2] (<https://studfile.net/preview/9151828/page:16/https://studfile.net/preview/9151828/page:16/>)
- [3] (<https://shop.mdfkl.by/a42557-osobennosti-svarki-trub.html>)
- [4] (<https://kedrweld.ru/blog/svarka-v-stroitelstve-truboprovodov/>)

Технология СМТ-сварки

Студенты группы 10403120 Русских Д.Э., Дербан А.О.

Научный руководитель - Гольцова М.В.

Белорусский национальный технический университет
г. Минск

В настоящее время ведущими разработчиками сварочного оборудования ведется поиск новых технологий для улучшения процессов сварки. Технология СМТ Twin (Cold Metal Transfer, т.е. холодный перенос металла) объединяет два независимо функционирующих процесса дуговой сварки в один процесс.

Сам процесс СМТ является сваркой короткими замыканиями. Его особенностью является то, что при коротком замыкании ток, в отличие от обычной электросварки, снижается до минимально допустимого значения, а отрыв капли осуществляется за счет обратного движения сварочной проволоки. Вот почему тепловложение очень мало, что и определило название данного способа (холодный перенос металла).

Установка для этого вида сварки состоит из двух источников питания, одной сварочной горелки и двух отдельных контактных наконечников. Этот технологический процесс является инновационным: он обеспечивает чрезвычайно стабильную дугу от начала сварки до заполнения кратера и позволяет сваривать тонкие листы на высокой скорости с минимальным разбрызгиванием, глубоким проплавлением и оптимизированным формированием сварного шва. На рис. 1 представлен внешний вид работы сварочной дуги в этом процессе.

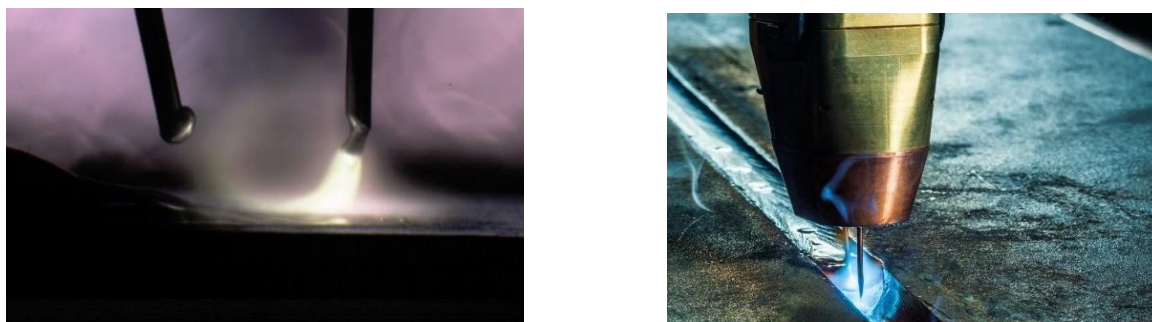


Рисунок-1 – работа сварочной дуги в процессе СМТ Twin

В процессе сварки используются две проволоки малого диаметра с одним источником питания и одним контактным наконечником. Это может увеличить скорость наплавки примерно в 3 раза. Отдельный вопрос – источники питания для этого вида сварки; при тандемной сварке используются два отдельных источника питания, два механизма подачи проволоки и две проволоки большого диаметра. Оба провода входят в одну и ту же расплавленную ванну, но каждый имеет отдельный контактный наконечник, источник питания и управление (рис. 2). На этом рисунке представлен сам процесс: главный электрод работает в импульсном режиме, а второстепенный – в режиме СМТ (Cold Metal Transfer).



Рисунок 2 – работа режима СМТ в разные периоды времени

Преимущества СМТ технологии:

Главное преимущество – это минимальное одновременное воздействие 2-х дуг и стабильность сварочной ванны. Однако, немаловажными являются и другие характерные черты данного процесса:

1. При использовании этого процесса сварки идеальное отделение капель, типичное для процесса СМТ, обеспечивает сварку с низким уровнем разбрызгивания, а скорость сварки или скорость наплавки могут быть удвоены по мере необходимости.
2. СМТ Twin также обладает огромным потенциалом для сварки стали с защитным газом CO₂. Исключительные результаты также достигаются при соединении всех других материалов с помощью СМТ Twin.
3. СМТ обладает характеристиками, которые хорошо подходят для любого использования. Например, отличные результаты достигаются на очень толстых материалах.
4. СМТ позволяет сваривать тонколистовой металл, к тому же на высоких скоростях сварки.
5. Механизм подачи проволоки с 4-х роликовым приводом обеспечивает точную и плавную транспортировку присадочного металла.
6. В сравнении с обычным MIG/MAG процессом, тепловложение в СМТ-процессе значительно ниже.
7. СМТ-процесс применим для соединения листовых и разнородных материалов, в том числе – для сварки алюминиевых сплавов с оцинкованной сталью. При наплавке на оцинкованные листы практически полностью отсутствуют брызги. При этом сварка и наплавка осуществляются на скоростях значительно выше скоростей обычных процессов сварки и наплавки.

Оборудование для реализации СМТ процесса производится фирмой Фрониус. Его примерная конфигурация представлена на рис. 3. Интеграция с роботом позволяет значительно повысить точность и производительность операций сварки, использовать этот процесс в массовом производстве и труднодоступных местах сварной конструкции.

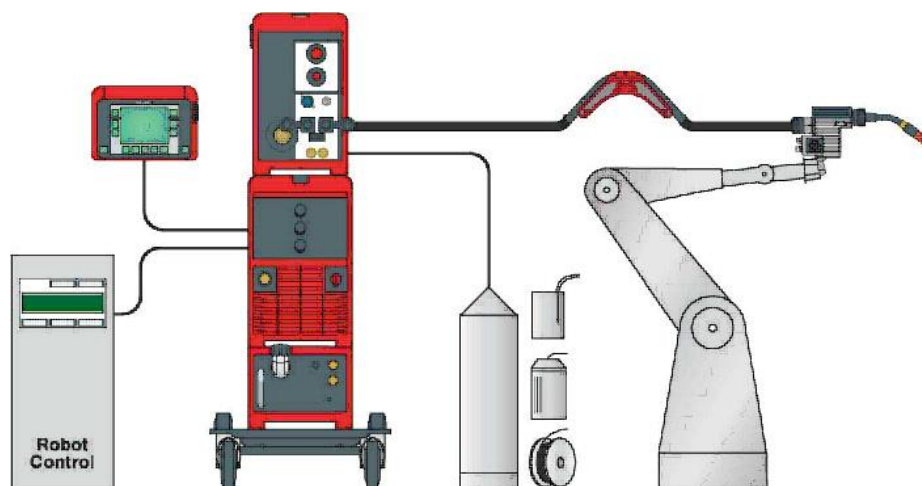


Рисунок 3 - Конфигурация оборудования для СМТ процесса

Исследования возможностей СМТ-процесса продолжаются, и в ближайшие годы, при изменении цены на оборудование, он станет доступен для широкого применения сварщиками.

Список использованной литературы

1. СМТ TWIN – Экономичный способ сварки // [Электронный ресурс] (<http://tctena.ru/texnologii/cmt-twin>). Дата обращения: 19.11.2022.

Охрана труда, про- мышленная безопас- ность и ЭКОЛОГИЯ

**Аттестация рабочих мест в учреждениях с
источниками ионизирующих излучений**

Студентка группы 10405520 Ткачева А.А.
Научный руководитель Фасевич Ю.Н.
Белорусский национальный технический университет
г. Минск

При проведении аттестации рабочих мест работников, занятых на работах с источниками ионизирующих излучений необходимо руководствоваться следующим:

Аттестация проводится на рабочем месте, на котором работник занят с вредными и (или) опасными условиями труда полный рабочий день. На рабочих местах с неполным рабочим днем не проводится, следовательно, компенсации и досрочное пенсионное обеспечение за работу в таких условиях не устанавливаются. При неполном рабочем дне уменьшается норма продолжительности ежедневной работы, установленная правилами внутреннего трудового распорядка или графиком работы у нанимателя [1].

Не распространяются выше приведенные правила на работников, занятых в особых условиях труда полный рабочий день в режиме неполной рабочей недели. Если в соответствии со штатным расписанием работник занят в своей должности полный рабочий день, то компенсации, а также право на досрочное пенсионное обеспечение таким работникам предоставляются пропорционально отработанным дням в особых условиях труда с учетом результатов аттестации данного рабочего места. Оценка условий труда по фактору ионизирующее излучение при аттестации осуществляется с учетом времени его воздействия в течение рабочего времени. Трудовые функции конкретного работника, занятого на работах с источниками ионизирующего излучения, должны соответствовать его квалификации, знаниям в области обеспечения радиационной безопасности. К персоналу, непосредственно занятым на подобных работах, относятся лица, принимающие личное участие в деятельности по обращению, включая радиационный контроль.

Документом, разрешающим деятельность с источниками излучения, является санитарный паспорт на право работы с источниками ионизирующих излучений. При оценке условий труда по фактору «ионизирующее излучение» классом 3.1 и выше наличие санитарного паспорта носит обязательный характер [2]. На рабочих местах работников (персонала) с устройствами, веществами и изделиями, которые в соответствии с санитарными правилами и нормами освобождаются от радиационного учета и контроля, от получения разрешения на работу с источниками излучения, оценка фактора «ионизирующее излучение», соответствует допустимому (2-му) классу работ. При работе в зоне воздействия источников ионизирующих излучений показатель фактора «мощность дозы внешнего гамма излучения, рентгеновского излучения (МД), мкЗв/час» оценивается классом 3.1. Оценка фактора «ионизирующее излучение» на таких рабочих местах соответствует классу 3.1.

Занятость персонала в условиях списков работ, профессий, должностей и показателей, дающих право на пенсию по возрасту с особыми условиями труда, утвержденных постановлением Совета Министров Республики Беларусь от 25 мая 2005 г. № 536, (далее - Список № 1 и Список № 2) на подобных работах должна быть подтверждена документально [3].

В качестве таких документов могут служить:

- рабочий журнал;
- санитарный паспорт на право работы с источниками ионизирующих излучений;
- технический паспорт на устройства, генерирующие ионизирующее излучение и установки;
- протоколы дозиметрических измерений на рабочих местах;
- журнал индивидуального дозиметрического контроля и т.п.
- должностные инструкции;
- карты условий труда на рабочем месте;

- наряды на выполнение работ;
- перечень рабочих мест, профессий и должностей, работникам которых по результатам аттестации подтверждены особые условия труда, предусмотренные Списком № 1 и Списком № 2.

Учет фактической занятости работников с вредными и (или) опасными условиями труда, подтвержденными результатами аттестации, осуществляется нанимателем. Для включения в перечень рабочих мест по профессиям и должностям, на которых работающим по результатам аттестации подтверждены особые условия труда, соответствующие требованиям списков профессий, должностей и показателей, дающих право на пенсию по возрасту за работу с особыми условиями труда за работы с радионуклидными источниками излучений, другими источниками ионизирующих излучений, бериллием, определяющим фактором, для работников занятых на работах с источниками ионизирующего излучения, является итоговая оценка фактора «ионизирующее излучение».

Иные факторы производственной среды и показатели тяжести и напряженности трудового процесса на рабочем месте персонала, в случае их оценки учитываются только для установления компенсаций за работу с вредными и (или) опасными условиями труда (дополнительный отпуск, доплаты, сокращенная продолжительность рабочего времени).

Информационно: При 30 часовой рабочей неделе (6 часовой рабочей день) 80 процентов от продолжительности ежедневной работы (смены), составляет 4,8 часа (~ 290 мин., то есть 29 условных единиц), «занятость более половины в смену» - свыше 50 % от полного рабочего дня (смены) подразумевает занятость более 2,4 часа (~ 144 мин), что при проведении рентгенологических исследований соответствует более 14 условных единиц. В этом случае оценка показателя фактора «мощность дозы рентгеновского излучения (МД), мкЗв/час» также учитывается по классу 3.3, поскольку оценка вредных факторов, присутствующих на рабочем месте, производится согласно классификации в пределах одного класса. При наличии на рабочем месте персонала двух и более показателей фактора класса 3.2 (или 3.3) итоговая оценка условий труда устанавливается на один класс выше - 3.3 (или 3.4) (п. 53 Инструкции). Таким образом, итоговая оценка фактора ионизирующее излучение будет соответствовать классу 3.3 (или 3.4), что подтверждает их право на пенсию по возрасту за работу с особыми условиями труда по Списку № 1 в дни фактической занятости.

При итоговой оценке фактора ионизирующее излучение классом 3.2 и выше, в стаж работы, дающей право на пенсию по возрасту за работу с особыми условиями труда, предусмотренную Списком № 1 и Списком № 2, ей засчитываются дни фактической занятости, в течение которых она была занята выполнением указанных работ более 10 процентов от полного рабочего дня (смены), установленного законодательством [1, 4].

Список использованных источников

1. Закон Республики Беларусь «О радиационной безопасности населения»; Санитарные нормы и правила «Требования к радиационной безопасности», утвержденные постановлением Министерства здравоохранения Республики Беларусь от 28 декабря 2012 г. № 213;

2. Гигиенический норматив «Критерии оценки радиационного воздействия», утвержденным постановлением Министерства здравоохранения Республики Беларусь от 28 декабря 2012 г. № 213;

3. Список производств, работ, профессий, должностей и показателей, дающих право на пенсию по возрасту за работу с особыми условиями труда (Список № 1 и Список № 2), утвержденный постановлением Совета Министров Республики Беларусь от 25.05.2005 № 536;

4. Инструкция по оценке условий труда при аттестации рабочих мест по условиям труда и предоставлению компенсаций по ее результатам, утвержденная постановлением Министерства труда и социальной защиты Республики Беларусь от 22 февраля 2008 г. № 35 (с изменениями и дополнениями).

Безопасность при эксплуатации систем внутреннего электроснабжения

Студенты гр. 10603219 Лешко Е. О., Дылевская П.В.

Научный руководитель - Автушко Г.Л.

Белорусский национальный технический университет,
г. Минск

Согласно требованиям ПТЭ, каждое предприятие имеет назначенное приказом или распоряжением администрации лицо, ответственное за электрическое хозяйство этого предприятия. Это должен быть квалифицированный инженер или техник, занимающий должность главного энергетика или начальника электроцеха, прошедший проверку знаний под контролем комиссии, состоящей из главного инженера или руководителя предприятия, инспектора местного энергонadzора и представителя службы охраны труда профсоюзного комитета. Лицо, ответственное за электрическое хозяйство предприятия, проходит проверку знаний на соответствие к V квалификационной группе по ТБ (если нет установок на напряжение выше 1000В, то IV квалификационной группе). Проверки знаний оформляются в специальном журнале и проводятся в индивидуальном порядке. При успешном прохождении проверки работнику выдается удостоверение о присвоении соответствующей квалификационной группы по ТБ от II до V.

Оперативное управление электрическим хозяйством обеспечивает надежную и согласованную работу всех ее элементов, координирует персонал при проведении всех видов ремонтов и обслуживания электроустановок. Оперативное управление осуществляется со щита управления или диспетчерского пункта, который имеет схемы электроснабжения предприятия, оперативную документацию, графики ППР, инструкции, средства защиты от поражения электрическим током, а также комплекты ключей от помещений.

Оперативное обслуживание включает в себя: наблюдение за работой электрооборудования, его осмотры и текущий ремонт, подготовку рабочих мест для ремонтных бригад и наблюдение во время работы, оперативные переключения в сетях электроснабжения в пределах предприятия.

Во избежание электротравм при осмотре электроустановок соблюдаются правила ТБ. Выездной персонал осуществляет технический осмотр и надзор за электроустановками, не имеющими постоянного дежурства.

Ошибочные действия, при выполнении переключений в электрических схемах, несут опасность поражения электрическим током и электрических ожогов. Переключения производятся по распоряжению (также устному) или с ведома вышестоящего электротехнического персонала. Выполнение необходимых переключений без ведома вышестоящего электротехнического персонала (но с последующим его уведомлением и записью в оперативном журнале) может производиться только в случае аварии или ее угрозы, и пожаре и т.п. Неверные действия с аппаратами коммутации могут привести к тяжелой аварии в электроустановке или даже к несчастному случаю.

В электроустановках напряжением выше 1 кВ переключения более чем на одном присоединении выполняются по специальным бланкам переключений двумя лицами: младший по квалификационной группе выполняет переключение, а старший руководит и контролирует правильность действий.

Для избежания аварий и несчастных случаев при переключениях соблюдается правило: оборудование, которое находилось в ремонте или на испытании, включается в сеть только после проверки его оперативным персоналом от руководителя или производителя работ.

Перед пуском временно отключенного оборудования по заявке не электротехнического персонала дежурный электрик производит его осмотр и убеждается в том, что оборудование готово к работе под напряжением, и предупреждает рабочих на данном участке о предстоящем включении.

Опасной является операция по наложении штанги переносного заземления-закоротки на отключенные токоведущие части в распределительном устройстве. Эта операция выполняется двумя лицами. Оператор производит проверку на отсутствие напряжения на токоведущих частях указателем напряжения, в электроизоляционных перчатках, находясь на изолирующем основании, с помощью штанги накладывает винтовые наконечники переносного заземления, а при отсутствии специальной штанги - руками в электроизоляционных перчатках. Старший по группе ТБ руководит и контролирует действия оператора. В электроустановках напряжением до 1 кВ эта операция допускает совершать ее одному лицу с группой по ТБ не ниже III.

Особым видом опасности поражения электрическим током являются электроустановки, обладающие большой электрической емкостью. К ним относятся кабельные, воздушные линии и батареи статических конденсаторов. Отключение ВЛ и КЛ вне зависимости от наличия нагрузки сопровождается образованием электрической дуги между контактами разъединителя. Оператору следует помнить, что отключенные ВЛ и КЛ остаются длительной промежуток времени заряженными и при необходимости прикосновения к токопроводам требует разряда, который производится с помощью оперативной штанги в электроизоляционных перчатках и находясь на изолирующем основании.

Существует опасность поражения электрическим током персонала на территории закрытых и открытых распределительных устройств из-за наличия шагового напряжения при растекании токов замыкания на землю. Для защиты от шагового напряжения по цепи нога - нога служат электроизоляционные галоши и боты. При явном замыкания на землю нельзя приближаться к месту замыкания ближе чем на 4-5 м в закрытых РУ и 8-10 м в открытых РУ или в зоне воздушной линии без средств индивидуальной защиты.

Работы, проводящиеся с электрооборудованием, являются опасными и требуют строгого соблюдения техники безопасности, правил использования электроустановок и т.д., так как поражение электрическим током и попадание под напряжение является очень опасным по своей природе. К работе допускаются работники с соответствующей категорией по ТБ. Многие работы не допускают работу без наблюдения и контроля соблюдения норм и правил по выполняемой работе. Также необходимо использовать средства индивидуальной защиты при работе с электроустановками. Любая невнимательность или отклонение от правил и норм может привести к попаданию под напряжения и протеканию по телу опасного для жизни тока.

Список использованных источников

1. ТКП 427-2012 (02230). Правила техники безопасности при эксплуатации электроустановок. - Минск: Минсэнерго. 2012.-82с.
2. ТКП 339-2011. Правила устройства и защитные меры электробезопасности. Учет электроэнергии. Нормы приемо-сдаточных испытаний. - Минск: Минсэнерго. 2012.-593с.
3. Лазаренков, А. М. Охрана труда в энергетической отрасли : учебник для вузов / А. М. Лазаренков, Л. П. Филянович, В. П. Бубнов. - Мн. : ИВЦ Минфина, 2010. - 655с.

Влияние добычи и переработки горючих сланцев в Узбекистане на экологию

Студентка гр.24в-20 Маметкулова С.

Научный руководитель - Л.И. Петросова

Ташкентский государственный технический университет
Республика Узбекистан, г.Ташкент

В последние годы в Узбекистане интенсивно разрабатываются и совершенствуются технологии добычи и переработки горючих сланцев. Горючие сланцы, это альтернативный источник углеводородного сырья, которые являются полезными ископаемыми органического происхождения и состоят из минеральных (кальциты, доломит, каолинит, полевые шпаты, кварц, пирит и другие) и органических частей (кероген). Горючий сланец представляет собой коричневатое-темное, местами почти черное, тонко - и мелко-смолистое плотное образование.

В горючих сланцах Узбекистана содержание смолы составляет порядка 5-10%, причем не окисленный сланец горит, издавая запах жженной резины. Горючие сланцы обогащены молибденом, ванадием, ураном, вольфрамом, рением и другими металлами, находящимися в прямой зависимости от соединений органического углерода, поэтому было в свое время выдвинуто предположение, что в горючих сланцах металлы находятся в металлоорганической форме соединений. Так для молибдена, например, установлены сульфидные формы в виде молибденита, ферромолибдита и повеллита.

Горючие сланцы в республике добывают на таких месторождениях, как Сангрунтау, Уртабулак, Бойсун и др., которые практически не подвержены техногенному воздействию и состояние компонентов окружающей среды не препятствует намеченной деятельности по производству товарной продукции из сырья месторождений. Для определения количественных и качественных показателей воздействия рассматриваемого комплекса по добыче и переработке горючих сланцев на экологию необходимо проводить анализ характеристик основных источников загрязнения, связанных с производственной деятельностью [1]. При эксплуатации сланцевых месторождений источниками загрязнения атмосферного воздуха являются факела, технологическое оборудование, склад сланцев, УТТ, конденсатное отделение, вентиляционные установки, емкости товарного парка, сливноналивная эстакада. В целом технологические процессы и оборудование входящие в комплекс обустройства месторождения и переработки горючих сланцев, должны отвечать современным требованиям, основными из которых являются прогрессивные технологии с обеспечением безопасности жизни людей, имущества, экологической безопасности. Эти задачи выполнимы благодаря постоянному экологическому мониторингу.

В настоящее время в мире имеются всего две промышленно-освоенные технологии по переработке сланца:

- газогенераторные технологии;
- технологии с твердым теплоносителем.

Учитывая то, что в технологии с твердым теплоносителем применяется фракционированный до 50 мм и ниже кусковой сланец, характерный для месторождения Сангрунтау, предлагается для увеличения выходной продукции установки УТТ-3000, вместе с подготовленным для загрузки в установку сланцем подавать на вход аэрофонтанной сушилки твердые органосодержащие отходы (ТОСО) в соответствующей форме, например, измельченные бывшие в употреблении автомобильные шины, замазученный грунт, твердые промышленные и коммунально-бытовые отходы, отработанные индустриальные масла и т.д. Такая переработка ТОСО совместно со сланцем не требует подвода дополнительных энергоносителей и обеспечивает получение на выходе установки ликвидной продукции, таких как:

- синтетическое масло, в том числе:
 - сырой бензин (легкая фракция);
 - дизельное и газотурбинное топливо (средние фракции);

- тяжелое пиролизное масло;
- полукоксый газ;
- подсмольная вода с содержанием фенола;
- зола;
- конденсат.

Из синтетического (сланцевого) масла можно вырабатывать также тиофены, поли-тиофены и их соединения, которые используются в производстве полимеров, фармацевтике, парфюмерии, нанотехнологиях для получения нанотрубок и нановолокон, производстве композитных биполярных мембран с целью разделения воды на ионы H и OH, т.е. для получения водорода, в производстве полимерных полупроводников, дисплеях компьютеров, фотоэлементов синтетических красителей и флуоресцентных красок и т.д.

В результате переработки на установке УТТ-3000 сырья, состоящего из смеси горючих сланцев и твердых органосодержащих отходов бытового и промышленного назначения, одним из получаемых фракций является тяжелое пиролизное масло, содержащее суспензированную сажу, и которое представляет собой более качественный аналог мазута М100, т.е. превосходит его по своим характеристикам и свойствам. При сжигании оно выделяет на 25- 30% тепла больше, чем мазут, имеет значительно меньшую вязкость и не замерзает при температуре минус 30-35°C.

Пиролизное масло может использоваться как топливо в котельных установках без дополнительной переделки и переоборудования, для промышленных печей, котлов и теплогенераторов, оснащенных распыляющими горелками. Также пиролизное масло может перерабатываться на ректификационной колонне для получения бензиновой, дизельной и мазутной фракции (10% перегоняется при температуре 130°C, 90% перегоняется при температуре 360°C).

Перспективно использовать пиролизное масло в качестве активатора для переработки тяжелых нефтяных остатков - гудрона, мальты, мазутов, который увеличивает выход светлых составляющих в 2-3 раза (т.е. с 20-30% до 60%), в гидрогенизационных процессах (гидрокрекинг) выход светлых за один цикл увеличивается с 50% до 90%, при этом скорость процесса в 2 раза выше, а рабочее давление в 2 раза ниже.

Поскольку процесс получения пиролизного масла на основе технологии УТТ сопровождается образованием горючих газов и избыточного тепла, их утилизация наиболее экономична для производства электроэнергии, потребляемой для собственных нужд: добычи, подготовки сланца и ТОСО и для их переработки. Причем, избытки электроэнергии могут быть выданы в единую энергосеть страны.

Высокая зольность смеси горючих сланцев и ТОСО (более 50%) при термическом разложении на установках УТТ приводит к образованию большого объема золы, и тесно связанных с ней проблем по золоулавливанию, золоудалению и хранению, т.е. вопросами загрязнения атмосферы, водной среды, земельных угодьев и сокращения территории золоотвалов. При этом следует отметить, что экономически обоснованным и экологически приемлемым решением по удалению и складированию золы для условий Узбекистана, является сухое золоудаление с использованием подсмольной воды, получаемой в процессе переработки в конденсационном отделении установок УТТ, для смачивания золы против пыления (цементации) верхних слоев золоотвалов.

Таким образом, с введением прогрессивной технологии производительность труда возрастает в 1,5 раза и более, а также значительно снизится уровень загрязнения окружающей среды.

1. Постановление Кабинета Министров Республики Узбекистан №79-4 «О мерах по организации комплексной переработки горючих сланцев на сырьевой базе месторождения Сангрунтау (Навоийская область)».
2. Икрамов Г.И., Петросова Л.И. Технологии производства сжиженного природного газа и возможности их применения в Узбекистане. Узбекский журнал Нефть и газ №3 2015г. с.38-41

Защита от шумовых воздействий при строительстве зданий и сооружений

Студент гр.11201521 Хотько Е.

Научный руководитель Вершеня Е.Г

Белорусский национальный технический университет
г. Минск

Одним из основных требований к производственным процессам на строительной площадке, позволяющим сократить количество возможных несчастных случаев, повысить эффективность строительного процесса, является неукоснительное соблюдение инструкций по охране труда. Однако, не смотря на проведение вводных и периодических инструктажей, к сожалению, мы не обращаем внимания на ряд факторов, которые снижают производительность труда, часто сталкиваемся со случаями причинения вреда здоровью людей при строительстве различных объектов.

Как показывает практика, в первую очередь человек старается соблюдать требования техники безопасности и охраны труда в случаях критических и явных угроз его здоровью, зачастую игнорируя неявные угрозы, неощутимые визуально. Страх перед опасностью получения травм заставляет нас ходить в касках на строительных площадках, пользоваться страховочными поясами при работе на высоте, респираторами в условиях чрезмерной запыленности помещений и так далее. Но мы, к сожалению, часто не обращаем внимания на повышенные уровни шума на производстве, игнорируя требования охраны труда по причине того, что нам кажется, что эти шумовые воздействия не окажут влияния на наше здоровье.

Тем не менее, шумовые воздействия вызывают в нашем слуховом аппарате изменения, вызывающие неоднозначную реакцию организма. Шум, несомненно, является биологическим раздражителем, оказывая огромное влияние на головной мозг человека, повышает утомляемость, снижает работоспособность, вызывает головные боли, головокружения, снижение памяти. Возможно нарушение сна, сердцебиения, снижение аппетита и др. Следствием шумовых воздействий могут стать снижение у нас разборчивости речи. При постоянных воздействиях очень часто появляется шумовая патология. Может даже нарушаться координация движений.

Развитие хронических болезней, связанных с воздействием шума - это процесс длительный и постепенный, и поэтому мы недооцениваем его опасности. Никто из нас не хотел бы потерять слух, но вследствие того, что этот процесс происходит не заметно для нас, постепенно, мы начинаем обращать на это свое внимание только тогда, когда нашему здоровью уже причинен значительный ущерб. Ощущение снижения слуха наступает только тогда, когда снижение восприятия затрагивает область звуковых частот 500, 1000, 2000 Гц [1, 2].

Шум – это упругие колебания в частотном диапазоне, воспринимаемом органом слуха человека, которые распространяются в виде волн. В зависимости от происхождения шум подразделяется на механический, аэро (гидро) динамический, термический и взрывной (импульсный). По характеру спектра на: широкополосный и тональный. По временным характеристикам на: постоянный и непостоянный шум. Непостоянный шум в свою очередь разделяется на: колеблющийся, прерывистый и импульсный шум [1].

Допустимый уровень шума - это уровень, который не вызывает у человека значительного беспокойства и существенных изменений показателей функционального состояния систем и анализаторов, чувствительных к шуму [3].

Предельно допустимые уровни шума на рабочих местах регламентированы Постановлением Министерства здравоохранения Республики Беларусь от 16 ноября 2011 Г. № 115 Санитарные нормы, правила и гигиенические нормативы «Шум на рабочих местах, в транспортных средствах, в помещениях жилых, общественных зданий и на территории жилой застройки»

Так как же защитить себя от вредного воздействия шума, если его уровни превышают предельно допустимые значения, регламентируемые санитарными нормами?

В качестве технических мероприятий по борьбе с шумом могут быть использованы методы, которые устраняют причины возникновения шума или снижают его за счет конструктивных, технологических или эксплуатационных мероприятий. Это может быть устройство специальных ограждений с пониженными акустическими свойствами, применение кожухов, экранов, звукопоглощающих облицовок, глушителей шума из пористых материалов.

Достаточно эффективным методом защиты от шумов является использование средств индивидуальной защиты, к которым можно отнести наушники, вкладыши, шлемы и каски, костюмы. Наушники полностью закрывают ушные раковины и обладают большой эффективностью при защите от шумовых воздействий. Вкладыши перекрывают наружный слуховой проход. Шлемы и каски закрывают часть головы и ушные раковины и защищают голову не только от шума, но и от ушибов, холода, а также от особо интенсивного шума, проникающего в организм через кости черепа. Противошумные костюмы закрывают все тело человека и голову [1]. Эффективными, но не всегда возможными являются мероприятия по замене шумных операций на малошумные или бесшумные.

Важным моментом каждого работника, производственный процесс которого связан с чрезмерными шумовыми воздействиями, является периодическое медицинское обследование. И конечно, каждый должен помнить, что его собственное здоровье и комфорт в первую очередь находится в его собственных руках.

Список использованных источников

1. Лазаренков, А.М. Учебно-практическое пособие по расчетам в охране труда // А.М. Лазаренков, Л.П. Филянович, Т.П. Кот, Е.В. Мордик. – Минск: БНТУ, 2018. – 190 с.
2. Лазаренков А.М., Ушакова И.Н. Охрана труда: Учебно-методическое пособие для практических занятий. – Мн.: БНТУ, 2011. – 205 с.
3. <https://works.doklad.ru/view/MIXcH6x9kpo.html>

Иновационные средства индивидуальной защиты органов дыхания

Студенты гр. 11201521 Фадеев А., Сотников Н.
Научный руководитель - Вершеня Е.Г.
Белорусский национальный технический университет
г. Минск

Чтобы ни случилось, но люди будут из года в год работать и приобретать СИЗ (средства индивидуальной защиты).

Какие же нововведения производители представляют на рынки? Над какими прототипами работают новаторы?

Шлем? Купол чистой атмосферы? Респиратор?

Самым ожидаемым трендом на мировом рынке среди индивидуальной защиты органов дыхания станут маски, полностью закрывающие лицо.

В начале 60-х годов 19 века на волне успехов в освоении космоса дизайнеры создавали «астростиль». Пузырчатые и простые по материалам и удобству и весьма актуальные «шлемы» появились в коллекциях многих маэстро моды.



Хоть это и было привлекательно, но в то же время было вовсе нефункционально. Но все-таки пришло в массовую культуру. И на сегодняшний день, во времена пандемии, тема была переосмыслена с применением современных материалов и технологий очистки воздуха для безопасного дыхания.



Компания “MicroClimate” представила данный шлем на площадке “Trendhunter”. Конструкция шлема разрабатывалась для создания «микrokлимата» вокруг головы и была полностью приспособлена к потребностям людей во время эпидемии. Устройство на данный момент подготавливается к массовому выпуску и его уже можно приобрести по цене \$299, которую может позволить себе не каждый, да и приобрести его можно пока что только в США.

Внутри прозрачной полусферы из легкого полимера расположены мягкие подушки оголовья, которые надежно фиксируют шлем на голове.

Пара вентиляторов прокачивают воздух через фильтры. Перезаряжаемые батареи позволяют работать шлему без остановки до 8 часов (при использовании дополнительного аккумулятора время работы значительно увеличивается). Кольцо, в котором расположены привод и фильтры, имеет эластичный, прилегающий и надежный контур, обеспечивающий эффективную защиту.

Фильтры “HEPA” 11 класса способны очищать воздух на 90% от частиц размером свыше 3 мкм (это аллергены, мельчайшая пыль, бактерии, вирусы и неприятные запахи).

Магнитная маска-стерилизатор воздуха “Air Ring”

На сегодняшний день в воздухе содержится большое количество веществ и раздражителей, которые приводят к генетическим мутациям, развитию онкологических заболеваний.

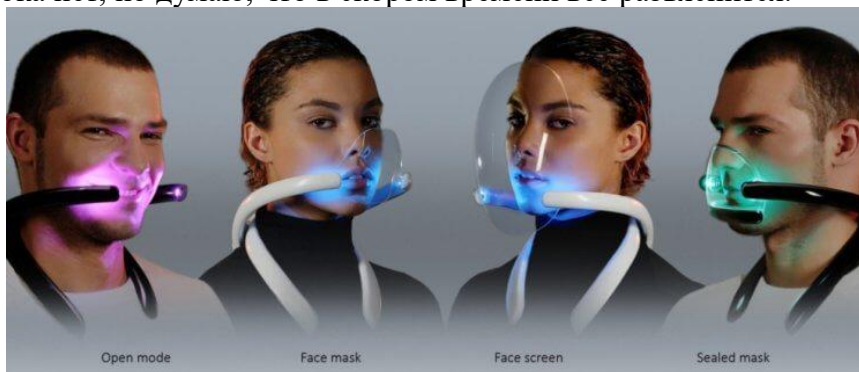
Чтобы хотя бы частично защитить себя от них, нам приходится носить довольно неудобные медицинские маски, которые еще в добавок лишают нас кислорода. Не так давно в качестве решения данной проблемы компания “Biotlab” представила новое устройство “Air-Ring” — по сути, это индивидуальная система очистки воздуха. Каждый желающий может купить ее и носить на своей шее, если конечно же его собственный бюджет позволит это сделать, вдыхая очищенный от всех примесей свежий и чистый воздух. Также некоторым может приглянуться, что устройство схоже на нечто из фантастических фильмов. Разберем, как же работает это устройство и в каких же ситуациях его можно и нужно применять. И конечно же, узнаем, способна ли данная маска защитить от опасных вирусов?

Как же работает очистка воздуха?

Принцип работы системы очистки весьма прост. Загрязненный воздух втягивается внутрь маски сзади, при помощи вентилятора с электроприводом. После чего он проходит через воздушный фильтр, точно такие же фильтры используются в системах вентиляции и пылесосах для фильтрации мелких частиц вредных веществ. Затем воздух попадает прямиком в камеру с ультрафиолетовым излучением, который убивает бактерии. На конечном этапе очистки воздух проходит через угольные фильтры, тем самым устраняются неприятные запахи. После этого очищенный воздух направляется в область рта и носа человека.

Разработчики утверждают, что одного заряда батареи вполне хватит на 8 часов непрерывной работы. Так же маску можно подключить к блоку питания, который легко помещается в карман куртки и благодаря этому продолжительность работы значительно увеличивается. Во время работы устройство переливается разными цветами, правда толка от этого конечно же нету— сделано ради красоты. Но благодаря этому освещению устройство похоже на противогаз будущего из фэнтези фильмов. Можно ли выключить эту подсветку пока что неизвестно, но думаю, что иметь такую возможность хотелось бы многим. Ведь подсветка отвлекает внимание и значительно потребляет заряд аккумулятора.

Как и оговаривалось выше, с помощью магнитных вставок к данному устройству можно прикрепить защитные экраны. Они покрывают как область рта и носа, так и все лицо. К этой детали возникают вопросы: насколько прочно они держатся, насколько удобно с этой конструкцией двигать головой, не болят ли плечи после ношения этого устройства? К сожалению, ответов пока нет, но думаю, что в скором времени все разъяснится.



“Ecofriendly” маски по технологии «серебряный поцелуй»

Забота об экологии — еще один из актуальных трендов на сегодняшний день. Пандемия особенно привлекла внимание к этой теме.



Фирма промышленного дизайна “Bilio” (Калифорния, США) уже имеет опыт безотходных производственных процессов и поэтому производит многогоразовые маски для лица. Данные маски отличаются

от обычных тем, что их можно периодически стирать без потери защитных свойств. Маска “Bilio” представляет собой вязаную смесь серебряных нитей и переработанного полиэстера. При присутствии влаги Серебряные нити “X-Static®” выделяют положительно заряженные ионы серебра, что значительно уменьшает рост микроорганизмов, устраняет бактерии и неприятные запахи.

Пряжа, используемая в масках “Ecofriendly”, производится и поставляется в США, предназначена для стирки и повторного использования. Этот специализированный материал является облегающим и удобным для кожи, дышащим.

Поскольку “Bilio” делает сумки с карманами и ремнями, которые не нужно сшивать вместе, маска следует тем же принципам, именно поэтому вязаные маски для лица приобретают такую форму. Так же, благодаря особому процессу вязания не образуется ни единого лишнего катышка. Данные маски хоть и не являются медицинскими, но помогают сбалансировать спрос, оставляя больше медицинских СИЗ для врачей. Кроме этого, концепция повторного применения позволяет уменьшить количество мусора.

Не только серебро: ионы меди и цинка

Новая модель маски N95 также помогает прекратить жизнедеятельность вирусов. Принцип ее работы построен на другом решении.

Созданная китайской биотехнологической фирмой “Innonix Technologies”, маска “Respokare” использует технологию для улавливания и уничтожения вредных бактерий, вирусов. Эту респираторную многослойную маску достигает за счет комбинации слоев с уникальными функциями.

Внешний слой маски имеет специальную проницаемую мембрану, которая поглощает вирусные частицы, не оставляя их на поверхности, как обычные медицинские маски, где они могут передаваться при контакте (Например: при снятии маски).

Поглощенные частицы проникают глубже в маску и, встречаясь с антивирусным слоем, который в свою очередь использует новую композицию ионов цинка и меди, для того, чтобы сделать вирусные частицы безвредными (точнее нежизнеспособными). Фильтрующий слой препятствует проникновению частиц. Последним соприкасающимся с лицом является тонкий подкладочный слой.

Так же, важно было бы отметить, что эффективность маски против COVID-19 еще не подтверждена документально, но все-таки при воздействии суррогатных коронавирусов, таких как “SARS” и “MERS”, данная маска “Respokare” смогла дезактивировать 99,9% вирусных частиц в течение 1 минуты.

Изделие уже массово выпускается, перестав быть прототипом. Данный комплект респираторов (в размере 5 штук) уже можно приобрести в США за \$49,99.

Иновационные технологии, используемые в средствах индивидуальной защиты

Студентка группы 10301120 Мельник Ю.А.

Научный руководитель Кот Т.П.

Белорусский национальный технический университет
г. Минск

Обеспечение безопасности работников предприятия – чрезвычайно актуальная проблема. Несмотря на ежегодное снижение уровня травматизма, несчастные случаи на производстве случаются еще достаточно часто, а ответственность за них лежит на работодателе. Потому руководители предприятий и организаций напрямую заинтересованы в создании безопасных условий труда на рабочих местах, которые обеспечиваются в том числе и надлежащим контролем соблюдения установленных требований безопасности в режиме реального времени.

Существует огромное количество причин производственного травматизма. Самыми распространенными среди них являются нарушение работниками предусмотренных правил нахождения на рабочем месте: отказ от использования средств индивидуальной защиты, нахождение в опасных зонах, пониженный уровень концентрации внимания и т.п.

Существенно сократить уровень травматизма на рабочем месте позволяют средства индивидуальной защиты, в особенности, оснащенные современными технологиями. К таким средствам относятся «умные (интеллектуальные)» средства индивидуальной защиты (СИЗ). «Умные» СИЗ способны обеспечить в определенной степени улучшение условий труда и способствовать снижению травматизма. Они максимально функциональны, использование в их конструкции сенсорных датчиков позволяет быстро реагировать на параметры тела человека или рабочей зоны и сообщать о существующей для работника угрозе.

Примерами современных интеллектуальных СИЗ, которые могут значительно повысить безопасность труда, являются:

- «умные» браслеты и датчики, встроенные в специальную одежду, которые контролируют самочувствие работников, отслеживая такие факторы, как сердцебиение, тепловой стресс, дыхание, усталость и подверженность какому-либо воздействию;

- «умные» очки и другие графические интерфейсы для отображения важной информации, которые позволяют работникам собирать информацию с внутренних или внешних датчиков, получать доступ к конкретным инструкциям. Один из вариантов данного СИЗ представлен на рисунке 1.1;



Рисунок 1.1 – Внешний вид одного из вариантов «умных очков»

- «умные» светозащитные очки на основе жидкокристаллической технологии, которые могут менять свои светофильтрующие свойства во время работы. В конструкции данных очков использованы затемняющие фильтры, контролирующие количество окружающего света, попадающего в глаза. Также разработаны светозащитные очки на основе адаптивной поляризационной фильтрации, они могут изменять свои поляризационные фильтрационные характеристики во время ношения (нажатием кнопки можно переключаться с фильтрации горизонтальной поляризации на фильтрацию вертикальной поляризации);

- «умные» жилеты, снабженные устройствами GPS отслеживания и различными датчиками, помогают работникам узнать, что их окружает, а также обеспечивают точное понимание пространственного положения. Внешний вид данного средства индивидуальной защиты представлен на рисунке 1.2;



Рисунок 1.2 – Внешний вид «умного» жилета

- «умные» шлемы позволяют напрямую предоставлять доступ работников к более опытным коллегам, позволяя им выполнять сложные задачи с помощью аудио и видео ресурсов. Они обеспечивают двустороннюю связь, поэтому, оказывающий помощь работник, может отслеживать действия работника, нуждающегося в его консультации, и обмениваться информацией. Внешний вид «умного» шлема изображен на рисунке 1.3;



Рисунок 1.3 – Внешний вид «умного» шлема

Несмотря на значительное количество инновационных разработок в области совершенствования средств индивидуальной защиты, на практике, к сожалению, их использование пока ограничено. Объясняется это рядом причин:

- высокой стоимостью «умных» СИЗ;
- необходимостью специального обслуживания;
- в определенной степени страхом работников быть постоянно отслеживаемыми с помощью данных СИЗ.

Помимо применения в средствах индивидуальной защиты цифровых технологий, контролеров, датчиков, выполняющих различные функции, их совершенствование идет также по пути использования новых материалов. Особенно интенсивно в последние годы развивается производство тканей на основе наноматериалов, обладающих свойствами поглощения вредных излучений различного характера. В частности, разработана и внедрена технология изготовления экологически чистых экранирующих тканей для обеспечения защиты персонала от вредного воздействия электромагнитных полей различной частоты и интенсивности. Экранирующие, поглощающие ткани изготавливаются на основе комплексных нитей с наноструктурным ферромагнитным микропроводом и с напыленными металлическими слоями нанометровой толщины [1].

Уникальные свойства наноматериалов позволяют использовать их для производства средств индивидуальной защиты работников различных отраслей экономики.

Список использованных источников

Наноматериалы для поглотителей электромагнитных волн и защиты информации [Электронный ресурс]. – Режим доступа: <https://kit-e.ru/technologies/nanomaterialy-dlya-poglotitelej-elektromagnitnyh-voln-i-zashhity-informaczii> (дата обращения: 10.11.2022).

Меры безопасности при обслуживании теплотехнического оборудования

Студентка группы 10609120 Ковалева Т.Д.

Научный руководитель - Мордик Е.В.

Белорусский национальный технический университет
г. Минск

Тепловая энергия в повседневной жизни каждого из нас играет важную роль. За последнее время значительно возросло использование тепловой энергии, как на нужды отопления, горячего водоснабжения, так и для ведения множества технологических процессов. Теплотехническое оборудование уже давно является неотъемлемой частью обеспечения комфортных условий жизни граждан нашей страны. Однако, как и другие технические элементы окружающей среды, часто оно выходит из строя и угрожает здоровью, а иногда и жизни людей. Надежность работы теплоиспользующего оборудования, тепловых сетей, котельного оборудования целиком зависит от квалификации обслуживающего персонала и, разумеется, от организации работ в теплоустановках в соответствии с требованиями правил и нормативных документов.

Как показывает практика, из всех аварийных ситуаций в энергоустановках около 50 % связано с некачественной работой обслуживающего персонала, в том числе 40 % при различных переключениях в энергоустановках. Именно поэтому знания и профессиональные навыки персонала имеют весьма большое значение для безопасной работы энергоустановок и предотвращения травматизма и гибели людей.

Причинами несчастных случаев в основном являются:

- техническая неисправность теплоустановок;
- несвоевременная проверка знаний у персонала;
- отсутствие своевременных инструктажей;
- некачественная разработка инструкций по охране труда;
- нарушение теплотехническим персоналом трудовой дисциплины.

Анализ несчастных случаев показывает, что администрация и технические службы предприятий не могут предупредить возникновение аварийных ситуаций. Аварийно-технические службы зачастую не обеспечены необходимым запасом материально-технических ресурсов и средствами индивидуальной защиты, не предусмотрены планы работ в электрических и тепловых сетях при аварийных условиях, стихийных бедствиях и низких температурах.

На каждом постоянном рабочем месте должны быть инструкции по эксплуатации теплотехнического оборудования, инструкции по охране труда, должностные инструкции для обслуживающего персонала, в объеме, обязательном для работников тех профессий и на те виды работ, выполнение которых предусмотрено соответствующим технологическим процессом.

Инструкции по охране труда должны быть разработаны в соответствии с Инструкцией о порядке разработки и принятия локальных нормативных актов, содержащих требования по охране труда для профессий и (или) отдельных видов работ.

До начала работы должно быть проверено выполнение требований к оборудованию и допуска к работе, установленных правилами. При нарушении этого персонал не имеет права приступать к работе независимо от того, кто дал ему указание об ее выполнении.

Пуск оборудования должен производиться только после тщательной проверки исправности оборудования. Перед пуском оборудования необходимо убедиться в отсутствии в опасных зонах людей, посторонних предметов, в исправности кнопки «Стоп» в соответствии с инструкцией по эксплуатации.

Пускать оборудование после его останова имеет право лишь работник, проводивший останов или принявший по смене его обязанности и предупрежденный о положении дел. Время останова и причины, а также время включения теплотехнического оборудования отмечается в оперативном журнале.

Обходы и осмотры оборудования должны производиться только с разрешения дежурного (оперативного) персонала, ведущего режим оборудования.

При пуске, отключении, опрессовке и испытании оборудования и трубопроводов под давлением вблизи них разрешается находиться только персоналу, непосредственно выполняющему эти работы.

Запрещаются пуск и кратковременная работа механизмов или устройств при отсутствии или неисправном состоянии ограждающих устройств. Запрещается производить уборку вблизи механизмов без предохранительных ограждений или с плохо закрепленными ограждениями.

Работа теплотехнического оборудования запрещается в следующих случаях:

- с отключенными технологическими защитами;
- отсутствует паспорт на оборудование;
- истек срок освидетельствования оборудования;
- оборудование не зарегистрировано в органах Госпромнадзора, если оно подконтрольно Госпромнадзору;
- неисправны предохранительные устройства от повышения давления;
- давление поднялось выше разрешенного и, несмотря на меры, принятые персоналом, не снижается;
- неисправны указатели уровня жидкости;
- неисправен или не прошел метрологический контроль (поверку, калибровку) манометр и при этом невозможно определить давление по другим приборам;
- неисправны или не в полном комплекте крепежные детали крышек и люков;
- неисправны приборы безопасности и технологических блокировок, контрольно-измерительные приборы и средства автоматизации;
- отсутствует схема обвязки оборудования;
- отсутствует утвержденный режим (карта) работы установки;
- имеются другие неисправности, указанные в инструкции по эксплуатации, или при наличии которых запрещается эксплуатация правилами.

Запрещается чистить, обтирать и смазывать работающее оборудование, а также отдельные его элементы (вращающиеся или движущиеся части), перелезать через ограждения и просовывать руки за них для смазки и уборки.

Запрещается останавливать ручную вращающиеся и движущиеся механизмы.

Запрещается эксплуатировать неисправное оборудование, а также оборудование с неисправными или отключенными устройствами аварийного отключения, блокировок, защит и сигнализации.

При отклонении режима работы оборудования от нормального, что может стать причиной несчастного случая, должны быть приняты меры по обеспечению безопасности персонала.

Запрещается ремонтировать оборудование без выполнения технических мероприятий, препятствующих его ошибочному включению в работу (пуск двигателя, подача пара или воды и т.п.), самопроизвольному перемещению или движению.

По окончании очистки или ремонта оборудования необходимо удостовериться в том, что в нем не осталось людей и каких-либо посторонних предметов.

Пренебрежение элементарными мерами безопасности, отсутствие системного подхода к вопросам охраны труда приводит к непоправимым последствиям, ценой которых является здоровье, а порой и жизнь человека. Особенно это проявляется при выполнении работ, связанных с эксплуатацией объектов повышенной опасности, какими являются теплоэнергетические установки.

Только безоговорочное выполнение требований и правил позволит избежать аварий, травматизма и гибели людей.

Обеспечение промышленной безопасности опасных объектов производства

Студенты гр. 11505121 Ящук В.Н., Кухарчик В.С.

Научный руководитель Вершения Е.Г

Белорусский национальный технический университет
г. Минск

Введение

Усложнение технологий, использование широкой номенклатуры химических веществ привело к тому, что последствия техногенных аварий стали принимать катастрофический характер, оказывая пагубное воздействие на здоровье людей и окружающую среду.

Впервые серьёзное внимание мирового сообщества к крупным промышленным авариям было привлечено в середине 70-ых годов. Крупные промышленные аварии заставили политиков и промышленников развитых стран пересмотреть своё отношение к вопросам промышленной безопасности. Возникла очевидная необходимость появления законов, регулирующие специфические вопросы промышленной безопасности. Структура систем законодательства в большинстве случаев, в том числе и в нашей стране, представляет собой многоступенчатую пирамиду, в вершине которой располагается основной закон страны.

В Республике Беларусь снижение риска возможных аварий на опасных производственных объектах и внедрение новых безопасных технологий является главной направленностью деятельности. Промышленная безопасность является неотъемлемым элементом системы национальной безопасности Республики Беларусь.

Основные требования промышленной безопасности опасных объектов производства

Производственные объекты являются основной причиной возникновения техногенных аварий. Из данного утверждения следует то, что обеспечение промышленной безопасности играет ключевую роль в работе данных объектов.

Определение промышленной безопасности нашло своё отражение в статье 1 Закона Республики Беларусь «О промышленной безопасности», которая гласит, что промышленная безопасность – это состояние защищенности жизненно важных интересов личности и общества от возникновения аварий и инцидентов, обеспеченное комплексом организационных и технических мероприятий, установленных настоящим Законом и иными актами законодательства.

Статья 3 Закона о промышленной безопасности Республики Беларусь гласит, что субъектами промышленной безопасности являются юридические лица, в том числе иностранные и международные юридические лица, организации, не являющиеся юридическими лицами, а также индивидуальные предприниматели, осуществляющие деятельность в области промышленной безопасности.

Объектами промышленной безопасности данная статья называет опасные производственные объекты, потенциально опасные объекты и технические устройства. Перечень опасных и потенциально опасных производственных объектов дан в Приложениях 1 и 2 к Закону о промышленной безопасности Республики Беларусь.

Для таких объектов устанавливаются более строгие правовые нормы и требования безопасности.

Опасный производственный объект – объект, указанный в перечне опасных производственных объектов согласно приложению 1 к Закону Республики Беларусь от 5 января 2016 г. № 354-З «О промышленной безопасности».

Опасные производственные объекты подлежат регистрации в государственном реестре опасных производственных объектов и допускаются к эксплуатации только после такой регистрации, за исключением опасного производственного объекта, на котором ведется добыча нефти, природного газа, который подлежит регистрации в реестре в течение месяца после ввода его в эксплуатацию.

Потенциально опасный объект – объект, указанный в перечне потенциально опасных объектов в области промышленной безопасности согласно приложению 2 (статья 1 вышеуказанного Закона). К таким объектам относятся подъёмные сооружения; аттракционы; подземные горные выработки, в которых оборудованы спелеолечебницы и другие.

Для того, чтобы избежать техногенных аварий на предприятиях, должны соблюдаться требования промышленной безопасности, а промышленная безопасность может быть обеспечена лишь при соблюдении требований вышеуказанного Закона.

Требования промышленной безопасности – условия, запреты, ограничения и другие обязательные для соблюдения требования, содержащиеся в настоящем Законе, актах Президента Республики Беларусь, правилах по обеспечению промышленной безопасности, иных актах законодательства, международных договорах Республики Беларусь, технических регламентах Таможенного союза, а также в технических регламентах Евразийского экономического союза и иных актах, составляющих право Евразийского экономического союза, соблюдение которых обеспечивает промышленную безопасность.

К данным требованиям относятся:

- Лицензирование деятельности в данной области
- Разрешительная система при осуществлении деятельности, для осуществления которой не требуется получения специального разрешения (лицензии)
 - Соблюдение Правил по обеспечению промышленной безопасности, которые утверждаются МЧС, а также Правил по обеспечению промышленной безопасности в отношении опасных производственных объектов и (или) потенциально опасных объектов, включенных в утвержденный Советом Министров перечень потенциально опасных объектов, производств и связанных с ними видов деятельности, имеющих специфику военного применения, которые разрабатываются и утверждаются Министерством обороны
 - Идентификация и регистрация опасных производственных объектов
 - Обязательное подтверждение соответствия потенциально опасных объектов, технических устройств требованиям технических нормативных правовых актов в области технического нормирования и стандартизации, технических регламентов Таможенного союза, технических регламентов Евразийского экономического союза
 - Соответствие потенциально опасных объектов, технических устройств требованиям промышленной безопасности
 - Соблюдение требований промышленной безопасности при проведении научных исследований, внедрении открытий, изобретений в области промышленной безопасности
 - Подготовка и проверка знаний по вопросам промышленной безопасности
 - Обязательное страхование гражданской ответственности за вред, причинённый деятельностью, связанной с эксплуатацией опасного производственного объекта

Ответственности за нарушение законодательства в области промышленной безопасности посвящена глава 5 Закона о промышленной безопасности Республики Беларусь. Статья 38 данного закона говорит о том, что лица, виновные в нарушении законодательства в области промышленной безопасности, несут ответственность в соответствии с законодательными актами.

Субъект промышленной безопасности обязан возместить вред, причиненный жизни, здоровью, имуществу физических лиц, а также имуществу юридических лиц, окружающей среде вследствие нарушения им законодательства в области промышленной безопасности. Возмещение вреда осуществляется в соответствии с законодательством (статья 39 указанного закона).

Действующий Закон Республики Беларусь «О промышленной безопасности» от 5 января 2016 года обязывает проводить идентификацию опасных производственных объектов. Целями идентификации опасных производственных объектов являются выявление таких объектов путем установления наличия опасных веществ, изделий, материалов и (или) производственных факторов, технических устройств, определение типа опасности опасного производственного объекта (статья 21).

Ещё одним мероприятием по обеспечению промышленной безопасности является разработка деклараций промышленной безопасности. Субъект промышленной безопасности обязан иметь декларацию промышленной безопасности на эксплуатируемые им опасные производственные объекты I и II типов опасности, утвержденную руководителем субъекта промышленной безопасности (статья 28). В декларации промышленной безопасности отражаются сведения об опасном производственном объекте (тип опасности, данные о технологическом процессе и аппаратурном оформлении), результаты анализа состояния промышленной безопасности, информация об условиях возникновения возможных аварий, схемы возникновения и развития возможных аварий, границы зон опасного воздействия опасных веществ и производственных факторов, перечень принятых субъектом промышленной безопасности мер по обеспечению промышленной безопасности, включая меры по обеспечению готовности субъекта промышленной безопасности к локализации и ликвидации аварий и инцидентов на опасном производственном объекте, их последствий. Декларация промышленной безопасности разрабатывается до начала эксплуатации опасных производственных объектов.

Заключение

Таким образом стоит отметить, что правовую основу безопасности в Республике Беларусь составляют законы и подзаконные нормативные правовые акты, технические нормативные правовые акты, содержащие нормы и требования безопасности.

Сейчас во всех отраслях работают «свои» системы обеспечения промышленной безопасности, действуют разного уровня органы государственного надзора за состоянием безопасности, ведутся научные исследования и разработки способов и средств безопасности. Все эти положения привели к общесистемному подходу обеспечения безопасности.

Систематизирующим законодательным актом в области безопасности является Конституция Республики Беларусь. Текущее законодательство должно строиться в полном соответствии с Основным Законом.

Важнейшим элементом государственного регулирования вопросов обеспечения промышленной безопасности является правовое регулирование, которое в Республике Беларусь осуществляется на основе международных обязательств Беларуси, выраженных в присоединении страны к следующим международным конвенциям: Конвенция о трансграничном воздействии промышленных аварий, принятая 17 марта 1992 года; Конвенция Международной организации труда № 174 «О предотвращении крупных промышленных аварий», принятая 22 июня 1993 года.

Оказание психологической помощи для работающих

Студент гр. 11201521 Янковский П.
Научный руководитель Вершеня Е.Г
Белорусский национальный технический университет
г. Минск

В наше время прослеживается тенденция возрастания нагрузок на психику человека. Избыток всевозможной информации, стрессовые ситуации, снижение количества личных и увеличение количества онлайн контактов приводят к эмоциональному напряжению и расстройствам, которые, в свою очередь, могут привести к серьезным нарушениям психики. По (ВОЗ), за 20 век средний показатель распространенности нервно-психических заболеваний на 1 000 человек вырос больше чем в 4 раза. Однако, увеличивается не только количество больных людей, но и скорость приобретения этих расстройств. Если раньше фиксировалось от 5-10 больных на тысячу человек, то за несколько последних десятков лет эти цифры в странах СНГ достигли 29-33 на ту же тысячу.

Оказывать психологическую помощь могут как обычные поликлиники, так и частные организации.

Психологом называют человека, получившего образование, либо прошедшего определенные курсы, который может оказать психологическую помощь.

В каких случаях лучшим выбором будет обратиться к психологу?

Необходимость обращения к психологу может быть вызвана многими факторами. Конфликты на работе, тяжелый график, нервно эмоциональная работа или причина личного характера. Одним из самых распространенных причин, чтобы обратиться к психологу является нервный срыв.

Он может быть вызван целой кучей различных факторов, таких как:

1) Усталость.

Каждый из нас может испытывать ощущение слабости в теле – это далеко не только истощение физически, это один из признаков того, что ваш организм уже не справляется со стрессом на работе, дома или где-то еще.

2) Ощущение тревоги или депрессивное состояние.

Тревога – это реакция организма на стрессовые ситуации, при длительном пребывании в которых мы теряем самоконтроль. Это может проявляться приступом паники, неконтролируемого плача, потерей уверенности в себе.

3) Трудности с дыханием.

Дыхание – признак тревожности. Появляется ощущение сдавленности в грудной клетке, будто не хватает воздуха. Дыхание учащается, однако, остается неглубоким, это ещё сильнее усугубляет ситуацию.

4) Физическая боль.

Боль может ощущаться из-за психосоматического накручивания, когда на организм не действуют никакие факторы, которые могут вызвать боль, но она чувствуется – например, головная или боль в животе.

5) Избыток или недостаток сна.

Сбитый график сна и дневной активности – ещё одно следствие стресса. Многие люди именно так уходят от проблем, больше спят. Другие, наоборот, не могут уснуть, страдают бессонницей и крутятся в постели.

Кому и как может быть предоставлена психологическая помощь. Какие права имеют люди, обратившиеся к психологу

Во-первых, следует отметить, что психологическую помощь может быть предоставлена любому человеку. Разница лишь в том, что она может быть платной и бесплатной.

Бесплатная психологическая помощь может быть оказана предприятиями и организациями для своих работников. Также её можно получить в поликлинике если обратиться к врачу, а также использовать телефон или другие средства электросвязи.

Несовершеннолетние могут воспользоваться своими правами и, с согласия законных представителей, обратиться к психологу за помощью бесплатно.

Граждане, проходящие психологическое лечение имеют право на компетентность психолога, то есть уважительное и гуманное отношение к пациенту и его проблемам, на осуществление необходимой психологической помощи независимо от того какого он пола, расы, национальности, абсолютно все имеют право на нормальную помощь. В случае если его не устраивает действующий врач, или он нарушает права пациента, есть возможность остановить лечение или просто сменить врача.

Немаловажным обязательством психолога является сохранение профессиональной тайны. В случае нарушения этого пункта пациент может обратиться в суд для дальнейшего разбирательства.

В той же степени, в какой психолог должен выдавать рекомендации и советы своему пациенту, он, в свою очередь, обязан выполнять их.

Организация охраны труда в управлении полевых сейсморазведочных работ

Студент гр. 10205518 Антоненко А.Г.
Научный руководитель Калиниченко М. Л.
Белорусский национальный технический университет
г. Минск

На базе управления полевых сейсморазведочных работ (УПСР) имеется собственная служба охраны труда, состоящая из двух специалистов. Организационная работа по охране труда проводится в соответствии с требованием нормативных правовых актов в области охраны труда Республики Беларусь, технических нормативных правовых актов, технических регламентов Таможенного союза и Евразийского экономического союза. В управлении функционирует внедренная в РУП «Производственное объединение «Белоруснефть» система управления охраной труда. Разработано руководство по системе управления охраной труда (Р-СУОТ-01-2021) в соответствии с требованиями СТБ ISO 45001-2020 которое помогает предприятию достичь намеченных выходов своей системы управления охраны труда. Целью охраны труда на данном предприятии является [1]:

- предупреждение травм и ухудшения состояния здоровья работающих и предоставление безопасных и благоприятных для здоровья рабочих мест;
- постоянное улучшение пригодности в области охраны труда;
- выполнение законодательных и других требований;
- достижение целей в области охраны труда.

Внедрение и поддержание системы управления охраной труда, результаты её проведения, способность достигать намеченных выходов зависит от ключевых факторов:

- лидерство, приверженность, обязанности и ответственность высшего руководства;
- разработку, ведение и продвижение высшим руководством культуры на предприятии, которая поддерживает намеченные выходы системы управления охраной труда;
- коммуникации;
- консультацию работающих и их участие, и, там, где имеются, представителей работающих;
- выделение необходимых ресурсов для поддержания системы управления охраной труда;
- политику в области охраны труда, которая совместима с общими стратегическими целями и направлениями предприятия;
- результативный процесс идентификации опасностей, управления рисками в области охраны труда и получение преимуществ от возможностей в области охраны труда;
- постоянное оценивание и мониторинг пригодности системы управления охраной труда для улучшения пригодности в области охраны труда;
- интеграцию системы управления охраной труда в бизнес-процессы предприятия;
- цели в области охраны труда, которые согласуются с политикой в области охраны труда и, принимая во внимание имеющиеся на предприятии опасности, риски и возможности в области охраны труда;
- соблюдение законодательных и других требований.

Обучение рабочих безопасным методам работы проводится в следующем порядке:

Вводный инструктаж → инструктаж на рабочем месте → производственная стажировка → проверка знаний → пропаганда вопросов охраны труда промышленной и пожарной безопасности и промсанитарии в виде плакатов, бесед, лекций и семинарских занятий.

Проверка знаний в области ОТ у рабочих производится в соответствии с Постановлением Министерства труда и социальной защиты Республики Беларусь от 28 ноября 2008 г. №

175 (ред. от 29.05.2020) «О порядке обучения, стажировки, инструктажа и проверки знаний, работающих по вопросам охраны труда» [2].

Профессиональное обучение рабочих проводится управлением по подготовке кадров и в индивидуальном порядке, в УПСР.

Все работники проходят первичные, при поступлении, и периодические медицинские осмотры в соответствии с Постановлением Министерства здравоохранения Республики Беларусь от 29 июля 2019 года № 74 «О проведении обязательных и внеочередных медицинских осмотров работающих» [3].

Так же стоит отметить следующие:

- На всех участках производства и автомобилях, которые прикреплены к управлению, имеются комплекты медицинских аптечек;
- Необходимое медобслуживание работников будет осуществляться в ближайших к местам проведения работ населённых пунктах;
- Для проведения всех видов инструктажей, на местах производства работ, имеется полный комплект необходимых инструкций по охране труда по профессии и по видам работ.
- Вопросы охраны труда рассматриваются при ежемесячном подведении итогов работы в области охраны труда, а также на совещаниях руководителей и специалистов, собраниях коллективов структурных подразделений.

Анализ несчастных случаев в УПСР.

Разбор и анализ несчастных случаев, произошедших на производстве, ведутся службой охраны труда управления. Все несчастные случаи в РУП «Производственное объединение «Белоруснефть» расследуются с составлением соответствующих актов. Разбор и анализ несчастных случаев на предприятии оглашается работникам на общих собраниях коллективов при подведении итогов работы в области охраны труда за месяц.

Список использованных источников

1. СТБ ISO 45001-2020 «Системы менеджмента здоровья и безопасности при профессиональной деятельности. Требования и руководство по применению»;
2. Постановление Министерства труда и социальной защиты Республики Беларусь от 28.11.2008 N 175 (ред. от 29.05.2020) "О порядке обучения, стажировки, инструктажа и проверки знаний работающих по вопросам охраны труда";
3. Постановление Министерства здравоохранения Республики Беларусь от 29 июля 2019 года № 74 «О проведении обязательных и внеочередных медицинских осмотров работающих».

Организация работ на высоте

Студенты гр. 11405120 Евстрат О.В., Серафинович П.А.

Научный руководитель Шрубенко Т.П.

Белорусский национальный технический университет
г. Минск

Согласно постановлению Министерства труда Республики Беларусь от 10 февраля 2003 года №150 "О государственных нормативных требованиях охраны труда в Республике Беларусь" была утверждена Межотраслевая типовая инструкция по охране труда на высоте с 1 марта 2008 года.

Одним из наиболее опасных производственных факторов считается расположение рабочего места ниже или выше поверхности земли, что позволяет причислить работу на высоте к работам повышенной опасности, к которым предъявляются особые требования по технике безопасности, поэтому к их выполнению допускаются лица не моложе 18 лет с соответствующей профессиональной подготовкой со стажем работы не менее одного года, прошедшие медицинский осмотр без противопоказаний к работе.

Руководителем предприятия разрабатывается и утверждается письменное распоряжение на безопасное производство работ – наряд-допуск, согласно которому определяется место проведения и распорядок работ, состав бригады.

Работы осуществляются согласно проектам, которые содержат технические решения и основные организационные мероприятия по обеспечению безопасности производства работ.

Помимо этого, работник обязан быть ознакомлен с рядом инструкций по охране труда и другими нормативными документами. Такие меры предосторожности позволяют обезопасить работника от травмирования и минимизировать риски в случае несчастных случаев.

Рабочие места и проходы к ним, расположенные на высоте более 1,3 м и расстояние менее 2 м от границы перепада по высоте, ограждаются временными инвентарными ограждениями согласно ГОСТ 12.4.059-89 «Система стандартов безопасности труда. Строительство. Ограждения предохранительные инвентарные. Общие технические условия».

Защитные ограждения устанавливаются в границах зон работ повышенной опасности, а сигнальные ограждения и знаки безопасности – в границах потенциальной опасности. В случае невозможности установки любых ограждений, допускается производство работ с применением предохранительного пояса.

Работы на высоте могут производиться с лесов, подмостей или с применением других устройств и средств подмащивания, обеспечивающих условия безопасного производства работ.

При работах на высоте могут применяться лестницы, на которых указывают инвентарный номер, дату следующего испытания, принадлежность к цеху. Перед эксплуатацией они подвергаются статической нагрузке 1200 Н. Деревянные виды лестниц подвергаются испытаниям один раз в полгода, а металлические – один раз в год.

Длина приставных лестниц не должна быть более пяти метров, а через каждые 2 см их ступени скрепляются стяжными болтами диаметром не менее 8 мм, а у лестниц длиной более 3 м под ступенями устанавливается не менее 2 металлических стяжных болтов. Их уклон при подъеме работников не должен превышать 60°.

Также немаловажно уделять внимание к требованиям безопасности в аварийных ситуациях. При их возникновении необходимо прекратить проведение работ и принять меры по эвакуации людей в безопасную зону. При внезапной остановке механизмов подъемника эвакуация работников из его люльки производится согласно руководству по эксплуатации подъемника.

При несчастном случае требуется принять меры по предотвращению воздействия травмирующих факторов на потерпевшего, оказать первую медицинскую помощь и доставить потерпевшего в пункт здравоохранения. Также следует сообщить должностному лицу о происшествии и до начала расследования обеспечить сохранность обстановки, если это не представляет опасность для жизни людей.

Наиболее важно при высотных работах соблюдать правила техники безопасности, и проходить инструктаж, поскольку это может спасти вашу жизнь в самых экстренных ситуациях.

Основные причины травматизма при обслуживании робототехнических систем, методы и средства обеспечения безопасности персонала

Студентка группы 10306119 Жолуд Е.И.

Научный руководитель Кот Т.П.

Белорусский национальный технический университет
г. Минск

Робототехнические системы – это область, охватывающая достаточно широкий класс машин, которые призваны заменить человека на вредных и опасных видах работ. Данные системы в современных условиях широко применяются практически во всех отраслях: в производственной сфере, медицине, образовании, сфере услуг.

При обслуживании, наладке и ремонте робототехнических систем не редки случаи травмирования работников. Около 37% обслуживающего персонала находятся в зоне риска. При исследовании рабочих мест, оборудованных промышленными роботами, в ряде стран, в частности в США, Англии, Германии, Японии, было обнаружено, что на каждые 100 таких рабочих мест приходится в год не менее чем один несчастный случай со смертельным исходом и в среднем по три несчастных случая с получением травм различной степени тяжести.

Основные виды травм при обслуживании робототехнических систем представлены в процентном соотношении на рисунке 1.

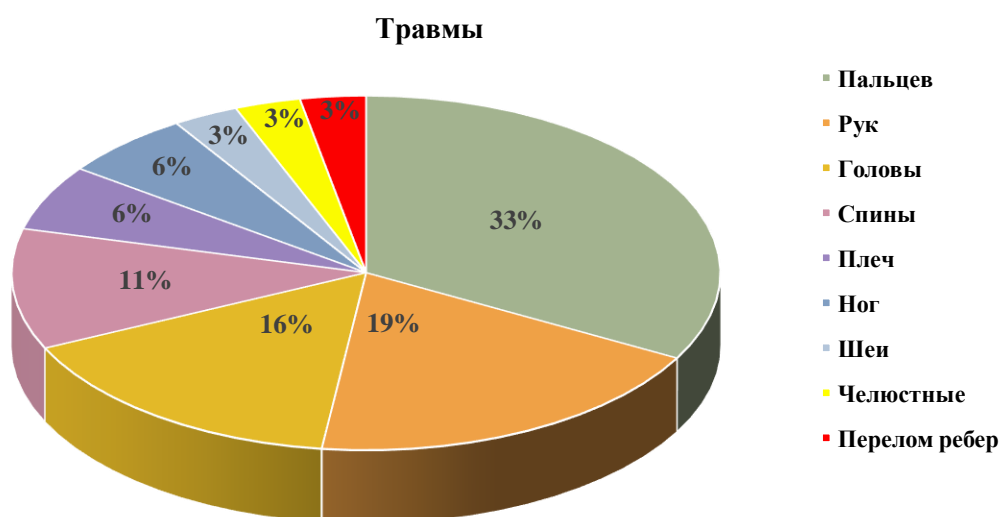


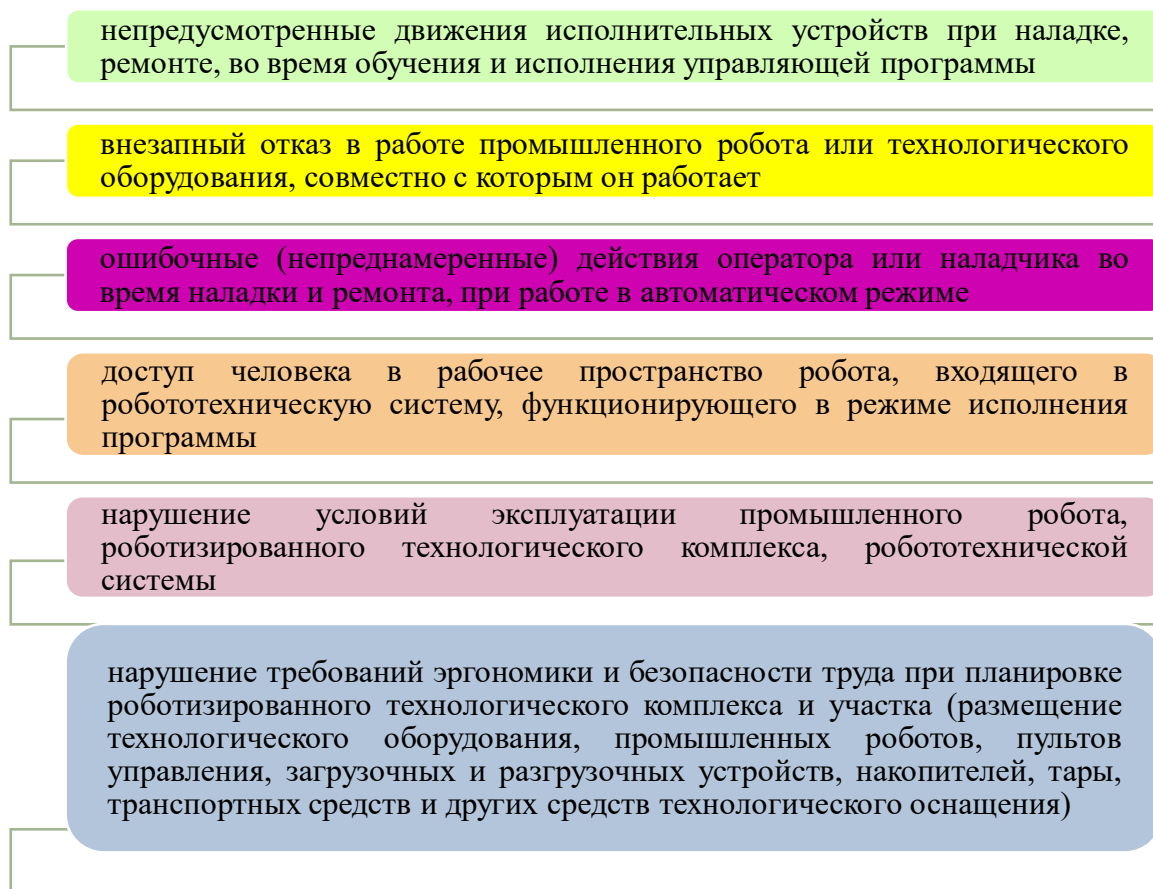
Рисунок 1 – Процентное соотношение различных видов травм при обслуживании робототехнических систем

Наиболее травмоопасной ситуацией при обслуживании роботов является прямой контакт работника с обслуживаемым оборудованием, при выполнении следующих операций:



В зоне риска с высокой вероятностью травмирования находятся операторы и наладчики робототехнических комплексов, слесари-сборщики, электротехники, так как их деятельность требует непосредственного взаимодействия с роботами [1].

Опасные ситуации при обслуживании роботизированных систем обусловлены рядом причин [2]:



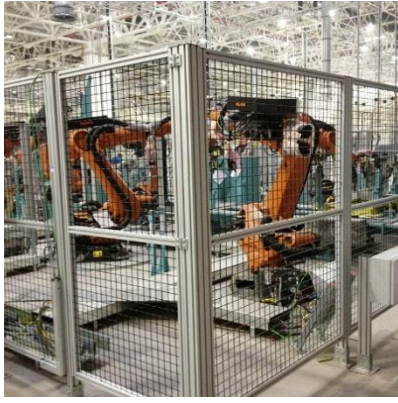
Защита персонала от опасностей обеспечивается по двум основным направлениям:

- недоступность и защита расстоянием, при которых обеспечивается невозможность проникновения оператора либо наладчика в рабочую зону робота при наличии угрозы для их жизни или здоровья. Достигается это либо за счет дистанционного управления, либо за счет устройств, автоматически отключающих источники энергии или останавливающих движение исполнительных механизмов роботов при появлении человека в границах рабочей зоны;
- применение специальных защитных приспособлений и устройств (ограждающих, предупреждающих, сигнализирующих).

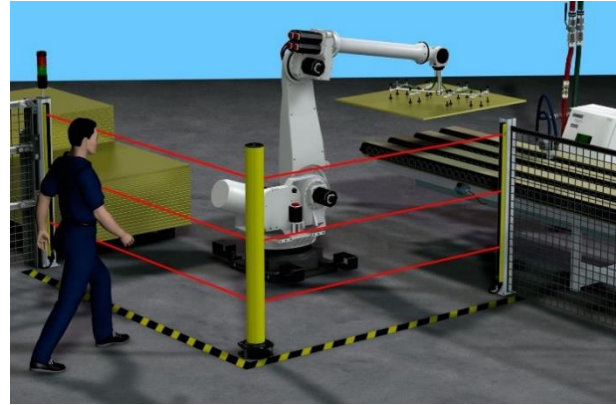
Для ограждения рабочей зоны роботов применяются ультразвуковые, светолокационные, лазерные и емкостные устройства. Однако они не могут в полной мере обеспечить безопасность персонала. Наибольшей защиты можно добиться различными механическими ограждениями (барьеры, решетки, панели), снабженными блокирующими устройствами.

На рисунке 2 представлены механическое а), лазерное б) ограждения робототехнических систем.

Защиту персонала можно организовать путем превентивных (предупредительных) мер, заключающихся в проведении своевременного ремонта и технического обслуживания робототехнических систем, с целью их проверки и предотвращения поломок во время эксплуатации.



а) механическое ограждение



б) лазерное ограждение

Рисунок 2 – Ограждения робототехнических систем

Также защиту можно обеспечить за счет использования средств индивидуальной защиты (каска, перчатки, костюм), для уменьшения тяжести травм при несчастных случаях во время выполнения наладки, ремонта, монтажа, смазки или чистки.

Важным моментом в обеспечении безопасности персонала является также рациональная организация рабочего пространства (зон) для наблюдения за функционированием робототехнических систем, соответствующего эргономическим и санитарно-гигиеническим нормам.

Список использованных источников

1. https://studopedia.ru/2_33460_bezopasnost-ekspluatatsii-promishlennih-robotov.html.
2. ГОСТ 12.2.072-98 ССБТ. «Роботы промышленные, роботизированные технологические комплексы и участки. Общие требования безопасности».

Особенности обеспечения безопасности при эксплуатации насосной станции

Студенты группы 11001120 Устюжанина В.С., Максимчук М.А.

Научный руководитель - Батяновская И.А.

Белорусский национальный технический университет
г. Минск

Насосные станции - это здания или объекты, в которых размещаются насосы или другое оборудование, предназначенное для эффективного перемещения воды или иных жидкостей. Их иногда называют подъемными станциями. Конкретный тип оборудования, установленного в определенном месте, будет зависеть от ее точной функциональности в процессе необходимой перекачки.

Насосы, которые используются на станциях, включают два основных типа. Это роторно-динамические насосы и устройства прямого вытеснения. Роторно-динамические насосы работают путем добавления давления в столбе жидкости, чтобы увеличить скорость, с которой жидкость движется по трубе.

Современные насосные станции часто контролируются и обслуживаются с помощью компьютера, называемого администратором насосной станции. Эти компьютеры имеют преимущество, заключающееся в том, что насосная станция может работать непрерывно. Компьютерная система, управляющая насосной станцией, имеет удобный интерфейс, позволяющий нетехническому персоналу контролировать работу станции. Эти компьютеры обычно отслеживают многие важные переменные, которые влияют на успешную работу насосных станций, такие как: давление жидкости и скорость потока (рис.1)



Рисунок 1- Насосная станция

Автоматизированные насосные системы, как правило, работают бесперебойно и при минимальном вмешательстве персонала в процесс работы. Однако присутствие на станции рабочих все равно необходимо: при аварийных ситуациях, при проверке оборудования, монтаже самих насосов или их механической регулировке. Кроме того, и в настоящее время существует

довольно много объектов, оснащенных насосными станциями, на которых уровень автоматизации управления технологическими процессами остается недостаточным. Поэтому обеспечению безопасности работников насосных станций необходимо уделять должное внимание.

На персонал насосной станции могут оказывать влияние следующие вредные и опасные производственные факторы: отравляющие вещества, повышенная температура воздуха, электрический ток, движущиеся и вращающиеся части оборудования; повышенные уровни шума и вибрации.

К работе на насосных станциях допускаются лица не моложе 18 лет, прошедшие медицинский осмотр и проверку знаний по охране труда и имеющие группу по электробезопасности не ниже II. Кроме того, ремонт электрической части насосных агрегатов должен производить только оперативно-ремонтный или ремонтный электротехнический персонал, имеющий группу по электробезопасности не ниже III.

В связи с скачками напряжения, перегревом насоса, неправильным подключением электродвигателя возможно возникновение пожароопасной ситуации, поэтому персонал насосной станции должен уметь пользоваться первичными средствами пожаротушения, знать их местонахождение. Также на насосной станции размещают огнетушители и ящик с сухим песком. Работники в помещениях используют только исправный инструмент, который изготовлен из неискрообразующего материала. Смазочные масла, обтирочные и другие легковоспламеняющиеся материалы хранятся в специально отведенных для этого местах, в закрытых негоряемых ящиках с соответствующими надписями.

При аварийном отключении электроэнергии категорически запрещается использовать открытые источники огня (факелы), так как возможно воспламенение смазочных жидкостей, возгорание изоляции проводов. В таких случаях применяют переносные аккумуляторные светильники.

Обеспечение рабочих необходимыми средствами индивидуальной защиты является важной составляющей из всего комплекса мер по защите персонала от воздействия вредных и опасных производственных факторов (шум, вибрация, поражение током) при эксплуатации насосных станций. Персонал обеспечивают спецодеждой, обувью, касками, наушниками, в случае подводных работ используют гидрокостюмы. Используемые средства индивидуальной защиты должны строго соответствовать характеру выполняемых работ, а их хранение должно осуществляться в специально отведенных помещениях.

Вращающиеся и двигающиеся части работающего насоса (вал, подшипники, муфта), являются опасным фактором, поэтому предусматривается устройство специальных защитных ограждений или защитных кожухов.

Особенно важно соблюдать требования безопасности перед пуском в работу насоса: необходимо тщательно произвести внешний осмотр самого насоса и привода, проверить наличие предусмотренных контрольно-измерительных приборов и их исправность.

Во время работы насосного агрегата также осуществляется постоянный контроль за показаниями контрольно-измерительных приборов манометров, вакуумметров, мановакуумметров и датчиков температуры (параметры технологического процесса должны соответствовать заданным), за герметичностью уплотнений насосов, трубопроводов и их арматуры.

Ремонт оборудования насосных станций производится на специально выделенных площадках, обеспеченных грузоподъемными механизмами.

Если возникает аварийная ситуация персонал действует в соответствии с планом ликвидации аварий, например: в случае загорания на насосной станции отключают электроэнергию, закрывают задвижки на входных и выходных линиях насосов, вызывают пожарную охрану, сообщают о случившемся руководству предприятия и принимают меры к тушению пожара, а если обнаруживается какая-либо неисправность, нарушающая нормальный режим работы насоса, его обесточивают и все замеченные недостатки записывают в журнале эксплуатации насосных агрегатов.

Охрана труда несовершеннолетних

Студент гр.11201421 Якубович А.Д.

Научный руководитель Вершеня Е.Г.

Белорусский национальный технический университет
г. Минск

До 19 века, работающие люди включая детей, могли трудиться, не защищаясь никакими законами. Права детей либо не регулировались вовсе, либо не имели юридической силы. Запреты на использование детского труда или поощрения для работников опасных производств начали активно появляться с развитием промышленной революции.

Например, в древнейший период развития первых государств основополагающей позицией в отношении прав детей была позиция полной власти взрослого (чаще отца) над ребенком практически любого возраста. Викторианская эпоха, в частности, приобрела дурную славу из-за условий, в которых использовались дети. Дети в возрасте четырех лет были заняты на производственных предприятиях и шахтах, работая долгие часы в опасных, часто со смертельным исходом, условиях труда. В угольных шахтах дети ползали по туннелям, слишком узким и низким для взрослых. Дети также работали «мальчиками на побегушках», подметальщиками, чистильщиками обуви или продавали спички, цветы и другие дешевые товары.

Французский Гражданский кодекс (Code Napoleon) 1804 года говорит о праве ребенка так: Параграф 371. Ребенок в любом возрасте обязан оказывать повиновение и уважение своему отцу и матери.

Правовое регулирование трудовых отношений на территории Белоруссии, имеет многовековую историю. Нормы, регулирующие труд людей, существовали сначала в форме правовых обычаев, затем писаного права.

В середине XIX века трудовые отношения в Беларуси во многом регулировались статутами Великого княжества литовского. С середины XIX до начала XX века – гражданским и фабрично-заводским законодательством Российской империи. Кроме основных этих законов существовали и более мелкие, уточняющие, например, «договор личных услуг».

Принципиально все меняется 1 июня 1882 года, когда принимается закон, запрещающий ночную работу подросткам до 15 лет и устанавливающий подросткам от 12 до 15 лет 8-ми часовой рабочий день. В данном законе имелось указание о создании специального института особой инспекции, «О малолетних, работающих на заводах, фабриках и мануфактурах». С этого дня начинается отсчет деятельности инспекции труда в Российской империи, сегодня это Департамент государственной инспекции труда Министерства труда и социальной защиты РБ. В настоящее время в Российской Федерации и Республики Беларусь 1 июня ежегодно празднуется Международный день защиты детей.

Сегодня Согласно Конвенции о правах ребенка, ратифицированной 154 странами 20 ноября 1989 года, эксплуатация детского труда запрещена. Однако детский труд является неотъемлемой частью доиндустриальной экономики. В доиндустриальных обществах редко существует понятие детства в современном смысле. Дети часто начинают активно участвовать в таких видах деятельности, как воспитание младших, охота и сельское хозяйство, как только они становятся компетентными. Во многих обществах дети в возрасте 13 лет рассматриваются как взрослые и занимаются теми же видами деятельности, что и взрослые.

Вопросы, относящиеся к правам несовершеннолетних, рассматриваются практически всеми государствами мира, Организацией Объединенных Наций и Международной организацией труда. Международные нормы по охране труда детей и подростков содержатся в многочисленных конвенциях, разработанных и принятых МОТ. Эти конвенции направлены на: регулирование минимального возраста для приема на работу, о проведении обязательных медицинских осмотров, ограничение ночного труда детей и подростков.

Сейчас главным нормативным документом в области охраны труда является Закон Республики Беларусь "Об охране труда", который был принят в 2008 году. В нем из 7 глав в 4-ой есть 16 статья которая называется «Охрана труда несовершеннолетних». Кроме этого, существует Трудовой кодекс РБ. Глава 20 которого посвящена регламентации трудовых отношений несовершеннолетних с работодателем.

Наше законодательство и законодательства развитых стран мира во многом схожи: возраст для заключения трудового договора 14 лет, разрешение на трудоустройство от родителей до совершеннолетия и многое другое. Но есть и отличия. Например, в Англии и Нидерландах минимальная зарплата зависит от возраста. Подростки могут получать в 2-3 раза меньше, что делает наем несовершеннолетних работников более выгодным с точки зрения нанимателя.

Во всех развитых странах мира существуют ограничения по времени и характеру занятости для несовершеннолетних. Заработок не может препятствовать учёбе и не должен быть связан с тяжёлой работой. Списки лёгких работ, которыми могут заниматься несовершеннолетние, есть в каждой развитой стране. В Белоруссии такой список утвержден постановлением Министерства труда и социальной защиты Республики Беларусь от 15.10.2010 № 144.

Наряду со схожими нормами по охране труда несовершеннолетних в разных странах существуют и различия. Например, в Италии, Швеции, Испании имеются запреты или ограничения труда подростков в ночное время. В других стран таких норм нет.

Первое место по использованию детского труд на «трудных» и «грязных» работах, как ни странно, занимает не африканская страна, а обладатель ядерного оружия, страна, находящаяся в центре Азии – Пакистан. Интересно что как раз африканская страна Мавритания стала последней страной в мире, запретившей рабство. Это знаменательное событие произошло в 1980 г.

В 21 веке детский труд по-прежнему распространен во многих частях мира. Оценки детского труда различаются. Он колеблется от 250 до 304 миллионов, если учитывать детей в возрасте от 5 до 17 лет, вовлеченных в какую-либо экономическую деятельность.

Главным следствием детского труда является сохранение порочного круга бедности. Это заставляет детей присоединяться к работе, и это заставляет их не учиться, мешая им найти лучшую зарплату в будущем. Однако с каждым столетием, благодаря развитию и усовершенствованию обществ, ситуация в мире становится всё лучше. Это не может не радовать.

Охрана труда при устройстве и эксплуатации базовых станций (БС) сотовой связи

Студентка группы 112031-19 Мураева К.Е.

Научный руководитель - Ушакова И.Н.

Белорусский национальный технический университет
г. Минск

В период эксплуатации базовой станции, применяемое оборудование не оказывает отрицательного влияния на атмосферный воздух, т.к. источники выбросов загрязняющих веществ отсутствуют. При строительстве базовой станции и монтаже ее оборудования воздействие на атмосферный воздух будет носить временный и незначительный характер, который не повлияет на способность окружающей среды к самовосстановлению.

Базовая станция (БС) является источником электромагнитного излучения, однако не относится к экологически опасным объектам хозяйственной деятельности. На этапе проектирования возможен расчетный метод оценки влияния данного фактора на окружающую среду и здоровье населения.

В период проведения строительных работ (для устройства площадки БС и кабельной трассы) перерабатывают земляные массы с последующим ремонтом травяного покрова путем посева газона обыкновенного и компенсационными выплатами за безвозвратно удаляемый травяной покров. Плодородный слой почвы складывается рядом со строительной площадкой, а при прокладке кабельной трассы – рядом с траншеей, хранится во временных отвалах и используется для восстановления травяного покрова. Избыток плодородного грунта передается на базу полигона либо используется на местности для планировки территории. На землях предоставляемой территории сохраняется плодородие почв и иные полезные свойства земель. Земли защищаются от загрязнения отходами и иными вредными веществами. В ходе строительно-монтажных работ и в результате эксплуатации базовой станции водная и ветровая эрозия, подтопление, заболачивание, засоление, иссушение не происходят. Проектируемая БС не образует отходов во время эксплуатации.

Сооружения базовой станции и конструкции опор собираются из конструкций полной заводской готовности, бетон подвозится автобетоносмесителем, поэтому строительные отходы отсутствуют. После окончания работ по выкорчевыванию пней, проектом предусматривается засыпка полученных ям минеральным грунтом.

В настоящее время на территории Республики Беларусь работают четыре сотовых оператора «Мобильные Теле Системы», Velcom, Life, «БелСел». На территории Минска установлено в общей сложности сотни базовых станций сотовой связи. Основными элементами системы сотовой связи являются БС и мобильные радиотелефоны (МРТ). Используемые антенны имеют определенное количество каналов связи и соответственно число антенн напрямую зависит от количества пользователей. Так как число пользователей сотовой связи постоянно растет, то можно ожидать дальнейшего увеличения числа антенн и электромагнитной нагрузки на население радиочастот данного диапазона.

К выбору места размещения антенн, с точки зрения санитарно-гигиенического надзора, не предъявляются никаких иных требований, кроме соответствия интенсивности электромагнитного излучения (ЭМИ) значениям предельно допустимых уровней, установленных действующими нормативными документами.

В целом для радиотехнических объектов расчетным путем должны быть определены границы санитарно-защитной зоны и зоны ограничения застройки.

При определении санитарно-защитных зон расчет производится от места установки антенны на высоте 2 м над уровнем земли.

БС являются видом передающих радиотехнических объектов, мощность излучения которых (загрузка) не является постоянной в течение суток. Загрузка определяется наличием

владельцев сотовых телефонов в зоне обслуживания конкретной базовой станции и их желанием воспользоваться телефоном для разговора, что, в свою очередь, коренным образом зависит от времени суток, места расположения БС, дня недели и др. В ночные часы загрузка БС практически равно нулю, т.е. станции в основном «молчат».

В Постановлении Совета Министров Республики Беларусь от 04.06.2019 г. № 360 (в редакции от 30.12.2020 г.) «О специфических санитарно-эпидемиологических требованиях к содержанию и эксплуатации объектов, являющихся источниками неионизирующего излучения», установлены требования к содержанию и эксплуатации таких объектов.

По данному документу, радиочастотный диапазон электромагнитного излучения, при котором оно безопасно и безвредно воздействует на человека, составляет 30 кГц – 300 ГГц.

При размещении антенн радиоэлектронных средств любительской радиосвязи диапазон частот составляет 1,8 – 30 МГц, а радиоэлектронных средств гражданского назначения – 26,5 – 27,86 МГц с излучаемой мощностью более 100 Вт до 1000 Вт включительно необходимо обеспечить невозможность доступа людей в зону, где установлена антенна на расстоянии не менее 10 м от любой ее точки.

При установке на здании, антенну необходимо монтировать на высоте не менее 1,5 м над крышей, обеспечив расстояние от любой ее точки до соседних зданий и сооружений не менее 10 м.

Благодаря такому способу установки антенн интенсивность излучения, создаваемого БС, в помещениях на верхних этажах здания не будет превышать ПДУ.

Для снижения степени облучения населения, антенны рекомендуют устанавливать на естественных возвышенностях, насыпях, эстакадах, отдельно стоящих опорах, мачтах и других объектах с максимально возможным ограничением использования отрицательных углов максимального излучения антенн.

Оценка условий труда литейщика центробежного литья

Магистрант группы Новик А.А.
Научный руководитель - Лазаренков А.М.
Белорусский национальный технический университет
г. Минск

Социальная направленность проявляется во внедрении инновационных технологий, совершенной и безопасной техники и материалов. Внедрение в производство или совершенствование любой технологии необходимо рассматривать с учетом обеспечения безопасных и безвредных условий труда работников.

Выше сказанное в значительной мере относится и к составной части машиностроения – литейному производству. Проблема безопасности персонала в данной отрасли остается достаточно острой – условия труда работающих, зачастую, не соответствуют установленным санитарным и гигиеническим нормам.

Современное развитие литейного производства, его техническое перевооружение, должно базироваться на комплексной оценке существующих условий труда с целью разработки научных и практико-ориентированных подходов к снижению заболеваемости и производственного травматизма работников, повышению эффективности использования трудовых ресурсов.

Условия труда на рабочих местах литейщика центробежного литья определяются значительным количеством опасных и вредных производственных факторов, к которым относятся запыленность, загазованность, параметры микроклимата (температура воздуха, скорость движения воздуха, интенсивность теплового излучения), шум, вибрация, электромагнитные излучения. воздействие которых может привести к заболеваемости и травматизму работающих. Необходимо учитывать, что на абсолютные значения вышеуказанных производственных факторов влияет многообразие типов оборудования, трудоемкие операции, выполняемые зачастую вручную и требующие значительного физического напряжения. Оценка вышеуказанных параметров проводилась по результатам проведенных исследований на рабочих местах участков литейных цехов и данных работ [1-3].

Вредные вещества в воздухе рабочей зоны определяются типом плавильных агрегатов (газопламенные, индукционные, вагранки), в содержании которых фиксируются оксид углерода, оксиды азота, ангидрид сернистый с превышением предельно допустимых концентраций в 1,3 – 1,8 раза при выполнении работ по подготовке и загрузке шихтовых материалов в плавильный агрегат, плавке и наполнении разливочных ковшей жидким металлом.

Содержание пыли в воздухе рабочей зоны превышает предельно допустимые концентрации в 1,4 – 2,6 раза при подготовке шихтовых материалов, их загрузке в печи, футеровке и ремонте печей и заливочных ковшей.

В табл. 1 приведены результаты исследований параметров микроклимата на рабочих местах литейщиков центробежного литья. Анализ полученных результатов показывает, что в теплый период года температура воздуха на рабочих местах превышает нормативные величины на 7 - 12 °С при работе у плавильных агрегатов, при наполнении разливочных ковшей, транспортировке ковшей, заливке жидкого металла в центробежную установку и при извлечении полученных отливок, а в холодный – на 4 - 8 °С. Аналогичные результаты приводятся в работе [3].

Сравнение скоростей движения воздуха на рабочих местах литейщиков центробежного литья с нормативными величинами показало, что превышения допустимых значений скоростей движения воздуха на рабочих местах при выполнении вышеуказанных операций в теплый период года составляют 1,7 – 2,4 раза, а в холодный – 1,3 – 1,9 раза. Такое положение объясняется использованием на этих рабочих местах систем воздушного душирования для создания наиболее благоприятных условий труда.

Интенсивность теплового излучения на рабочих местах литейщиков центробежного литья при работе у плавильных агрегатов, при наполнении разливочных ковшей, транспортировке ковшей, заливке жидкого металла в центробежную установку, при извлечении полученных отливок и от извлеченных отливок находится в интервале от 640 до 5800 Вт/м² (в зависимости от выплавляемого металла) при допустимой величине излучения 140 Вт/м².

Уровень шума на рабочих местах литейщиков центробежного литья в зависимости от технологических операций находится в интервале от 82 до 92 дБА (меньшие величины отмечаются при работе у плавильных агрегатов, большие – при работе центробежных установок). Однако при расположении на участке другого шумного оборудования или использования ручного пневматического инструмента уровень шума значительно превышает допустимый уровень 80 дБА и может составлять 93 – 99 дБА. Это говорит о значительном воздействии шума на литейщиков центробежного литья, что может привести к возникновению профессионального заболевания нейросенсорной тугоухостью [2].

Воздействию общей технологической вибрации литейщики центробежного литья подвергаются при заливке центробежных изложниц жидким металлом, а локальной вибрации – при ремонте плавильных агрегатов и заливочных ковшей с использованием ручного пневматического инструмента. Превышение допустимого уровня виброускорения на 2 – 6 дБ отмечается только работе с ручным виброинструментом.

Воздействию электромагнитного излучения литейщики центробежного литья подвергаются при работе у индукционных плавильных печей (загрузка шихтовых материалов, очистка шлака). Однако превышения допустимых значений электромагнитного поля не отмечалось, так как индуктор печи защищен экраном.

По тяжести трудового процесса профессия литейщиков центробежного литья оцениваются классом 3.2 (вредные условия труда 2 степени), категория профессионального риска – средний (существенный), а по напряженности трудового процесса – класс 3.1 (вредные условия труда 1 степени), категория профессионального риска – малый (умеренный).

Таким образом, комплексная оценка условий труда на рабочих местах литейщиков центробежного литья может быть проведена объективно только при учете всех этапов применяемых технологических процессов, типов используемого оборудования и ручного инструмента, продолжительность нахождения в различных условиях и воздействия всего комплекса опасных и вредных производственных факторов, тяжести и напряженности трудового процесса. Это позволит определить право работника на пенсию по возрасту за работу с особыми условиями труда, на дополнительный отпуск за работу с вредными и (или) опасными условиями труда, на сокращенную продолжительность рабочего времени; на оплату труда в повышенном размере путем установления доплат за работу с вредными и (или) опасными условиями труда и разработать и реализовать мероприятия по улучшению условий труда литейщиков центробежного литья.

Оценка условий труда работающих при термической обработке литья

Магистрант Новик А.А.

Научный руководитель - Лазаренков А.М.

Белорусский национальный технический университет

г. Минск

Условия труда на рабочих местах термистов при обработке стальных отливок определяются значительным количеством опасных и вредных производственных факторов, к которым относятся запыленность, загазованность, параметры микроклимата (температура воздуха, скорость движения воздуха, интенсивность теплового излучения), шум, воздействие которых может привести к заболеваемости и травматизму работающих. Необходимо учитывать, что на абсолютные значения вышеуказанных производственных факторов влияет многообразие типов оборудования, трудоемкие операции, выполняемые зачастую вручную и требующие значительного физического напряжения. Оценка вышеуказанных параметров проводилась по результатам проведенных исследований на рабочих местах участков сталелитейных цехов и данных работ [1-3].

Вредные вещества в воздухе рабочей зоны определяются типом нагревательных печей (газовые, электрические), в содержании которых фиксируются оксид углерода, оксиды азота с незначительным превышением предельно допустимых концентраций в 1,1 – 1,6 раза при выполнении работ по загрузке и выгрузке отливок.

Содержание пыли в воздухе рабочей зоны практически не превышает предельно допустимые концентрации, так как обрубочно-очистные операции выполняются на значительных расстояниях от нагревательных печей.

В табл. 1 приведены результаты исследований параметров микроклимата на рабочих местах термистов. Анализ полученных результатов показывает, что в теплый период года температура воздуха на рабочих местах превышает нормативные величины на 5 - 8 °С, а в холодный – на 2 - 4 °С. Аналогичные результаты приводятся в работе [3].

Сравнение скоростей движения воздуха на рабочих местах термистов с нормативными величинами показало, что превышения допустимых значений скоростей движения воздуха на рабочих местах в теплый период года составляют 1,3 – 1,8 раза, а в холодный – 1,1 – 1,4 раза.

Интенсивность теплового излучения на рабочих местах при загрузке стальных отливок в нагревательные печи находится в интервале от 590 до 1200 Вт/м² (в зависимости от расстояния нахождения термиста у загрузочного окна, типа термической печи и габаритов отливок), а при выполнении операций по выгрузке отливок – в интервале от 440 до 830 Вт/м² при допустимой величине излучения 140 Вт/м².

Уровень шума на рабочих местах термистов в зависимости от применяемых нагревательных печей находится в интервале от 84 до 88 дБА (при использовании газовых печей). Однако при расположении обрубочно-очистного оборудования на участке уровень шума значительно превышает допустимый уровень 80 дБА и может составлять 91 – 97 дБА в зависимости от используемого оборудования и инструмента (рубильные молотка, пневматические зачистные машинки и др.). Это говорит о значительном воздействии шума на термистов, что может привести к возникновению профессионального заболевания нейросенсорной тугоухостью [2].

По тяжести трудового процесса профессия термиста оценивается классом 3.2 (вредные условия труда 2 степени), категория профессионального риска – средний (существенный), а по напряженности трудового процесса – класс 3.1 (вредные условия труда 1 степени), категория профессионального риска – малый (умеренный).

Таким образом, комплексная оценка условий труда на рабочих местах термистов может быть проведена объективно только при учете всех этапов применяемых технологических процессов, типов используемого оборудования и ручного инструмента, продолжительность нахождения в различных условиях и воздействия всего комплекса производственных факторов, тяжести и напряженности трудового процесса. Это позволит объективно определить

право работника на пенсию по возрасту за работу с особыми условиями труда, на дополнительный отпуск за работу с вредными и (или) опасными условиями труда, на сокращенную продолжительность рабочего времени, на оплату труда в повышенном размере путем установления доплат за работу с вредными и (или) опасными условиями труда, разработать и реализовать мероприятия по улучшению условий труда термиста.

Таблица 1. Отклонение значений температуры и скорости движения воздуха на рабочих местах термистов от нормативных величин (усредненные величины)

Участок цеха	Период года	
	теплый	холодный
Термообрубной	Величина отклонения температуры воздуха от допустимых значений, °С	
	на 5-8° выше	на 2-4° выше
	Кратность превышения допустимых значений скорости движения воздуха на рабочих местах	
	1,3-1,8	1,1-1,4

Список использованных источников

1. Лазаренков А.М., Хорева С.А. Анализ производственных факторов литейных цехов // Труды 24-й Междунар. науч.-техн. конф. «Литейное производство и металлургия 2016, Беларусь». Минск, 19-21 октября 2016. С. 117-120.
2. Лазаренков А.М. Оценка влияния шума на работающих в литейном производстве / А.М. Лазаренков, С.А. Хорева, В.В. Мельниченко // Литье и металлургия. – Минск, 2011, № 3 (62) – С. 194-195.
3. Лазаренков А.М., Хорева С.А. Оценка параметров микроклимата рабочих мест литейных цехов // Труды 25-й Междунар. науч.-техн. конф. «Литейное производство и металлургия 2017, Беларусь». Минск, 18-19 октября 2017. С. 216-218.

Повышение промышленной безопасности маски дыхательного аппарата

Студент Эксаров В.В.

Научный руководитель Онищенко С.А.

ГБОУ ВО «Академия гражданской защиты» МЧС ДНР

Россия, г.Донецк

Аппарат дыхательный обеспечивает надежность, безопасность и комфорт при работе пожарного-спасателя в задымленной или загазованной среде, в которой использование противогазов не является разумным решением, а также в местах, где существует потенциальная угроза выброса веществ, опасных для органов дыхания и зрения человека. В связи с этим появилась необходимость рассмотреть современные материалы, которые используются в средствах индивидуальной защиты органов дыхания для теплозащиты и огнезащиты спасателя.

При изготовлении современных дыхательных аппаратов и масок производитель должен учитывать:

- снижение массы дыхательного аппарата за счет применения металлокомпозитных и композитных баллонов, чтобы обеспечить высокую мобильность при перемещении;
- улучшение эргономики аппарата;
- повышение надежности дыхательных аппаратов;
- расширение диапазона рабочих температур, при которых аппарат будет работать исправно;
- повышение защиты органов дыхания;
- использование в дыхательном аппарате новых видов современных конструкционных материалов с тепло- и огнестойкими свойствами;
- расширение диапазона рабочих температур, при которых аппарат будет работать исправно.

Для того чтобы они обладали всеми вышеперечисленными свойствами, при их изготовлении необходимо использовать прочные материалы с соответствующими тепло- и огнестойкими характеристиками [2].

Лицевая часть дыхательного аппарата (маска) предназначена для изоляции органов дыхания и зрения человека от воздействия токсичной и задымленной газовой среды, подачи чистого воздуха от легочного автомата в органы дыхания (через входной клапан) и удаления выдыхаемого воздуха через клапаны выдоха [1].

Наибольшее развитие на сегодняшний день получили полнолицевые маски. Полнолицевые маски позволили обеспечить лучшую видимость (поле зрения увеличивается на не менее чем 70%). Это достигается за счет использования панорамного стекла. Универсальность и возможность регулировки маски лямками наголовника непосредственно по голове пользователя, снизили вероятность запотевания стекла за счет обдува воздухом из легочного автомата и конструкции подмасочника, расположенного под лицевой частью и охватывающего, при надевании маски, рото-носовую часть лица пользователя.

Рассмотрим панорамную маску ПМ «Дельта», представленную на Рис. 1. При её производстве используют силикон, что дает человеку более комфортно работать. Она более устойчива к воздействию высоких и низких температур от -50 до +55°C, качество передачи речи в условиях шума до 50 дБ. Панорамные маски из резины прочные, выдерживают воздействие различных химических веществ, сохраняют защитные свойства при низких температурах. Также в них устанавливается триплекс. Многослойное безопасное стекло сохраняет свои качества при сильном нагреве, выдерживает воздействие открытого пламени с температурой 700-750°C в течение 5с и теплового потока 8,5кВт/м² в течение 12 мин. Безусловно, данные характеристики обеспечивают высокую надежность и комфорт в работе, но это не является пределом и характеристики данной маски могут быть повышены.

Добавив следующие материалы: неопрен и поликарбонатное стекло, получим прирост к характеристикам [3.4]. Сменное ударопрочное поликарбонатное стекло обеспечит



Рисунок 1 - Маска панорамная ПМ «Дельта»

общее поле зрения до 70% от поля зрения человека при этом обзор не будет искаженным. Маска «Дельта» снабжена металлической переговорной мембраной, при использовании этих материалов повысится и качество передачи речи в условиях шума до 60-65 дБ. Также работоспособность в маске при температуре окружающей среды от -50 до +60°C и относительной влажности до 95% (при температуре +35°C). Панорамная маска ПМ «Дельта» получит повышение теплостойкости и выдержит воздействие открытого пламени с температурой 800°C в течение 5с и теплового потока 8,5кВт/м² в течение 20 мин. При комбинировании вышеперечисленных материалов, повысится устойчивость к воздействию ПАВ (поверхностно - активных веществ) и таких дезинфицирующих растворов как: спирт этиловый ректификованный, водных растворов перекиси водорода (6%), хлорамина (1 %), борной кислоты (8 %), марганцового калия (0,5 %).

Ниже приведены характеристики неопрена и поликарбонатного стекла и их преимущество при использовании.

Неопрен представляющий собой хлоропреновый каучук, представленный на рис.2, по-другому, вспененную резину.



Рисунок 2 - Неопреновый каучук

Созданный с целью замены натуральной резины искусственным материалом, более стойким к воздействию химических реагентов, неопрен стал востребованным во многих сферах человеческой деятельности [3].

Неопрен обладает следующими достоинствами:

- полная водонепроницаемость, свойственная всем каучукам;
- пористая структура обеспечивает уникальные теплоизоляционные качества материала;
- устойчивость к соленой воде, маслам и химикатам;

- способность защитить владельца от механических повреждений;
- экологичность материала (неопрен не накапливает статическое электричество и не вызывает аллергии);
- более высокая огнестойкость по сравнению с другими материалами из каучука;
- ткань имеет небольшой вес, гибкая и пластичная, прекрасно сохраняет форму изделия;
- не подвержен бактериальному и грибковому воздействию.

Поликарбонатное стекло - это полимерный материал изготовлен из обычного поликарбоната высокого качества, представленный на рис.3. Он имеет форму плоских листов и предназначен для разнообразного использования. По составу эти листы напоминают обычное или органическое стекло.

Одним из свойств поликарбоната является его значительная механическая прочность, гибкость, долговечность (поликарбонат боится лишь ультрафиолета – от которого его защищают специальные присадки, добавляемые во время плавления, а также соэкструдированная пленка), широкий температурный диапазон использования от -40 до +120°C, хотя на практике диапазон несколько шире. Также он обладает малым весом и прост в обработке. Важно, что материал не просто трудно загорается, но ещё и не дает огню распространяться – оплавляясь, поликарбонат словно тушит пламя, мешая его дальнейшему продвижению.



Рисунок 3- Поликарбонатное стекло

Процесс совершенствования лицевых частей современных дыхательных аппаратов направлен на эффективный подбор современных материалов с высокими ударо-, тепло-, огне- и холодоустойчивыми свойствами, а также на совершенствование конструкции масок с целью создания наиболее комфортных микроклиматических условий дыхания, обеспечения применения устройств громкоговорящей связи и переговорных устройств. Целью совершенствования дыхательных аппаратов целесообразно использовать прогрессивные материалы (неопрен, силикон, поликарбонатное стекло, триплекс), которые обеспечивают надёжность, безопасность и комфорт при работе в задымлённой или загазованной среде, в местах, где существует потенциальная угроза выброса химически-опасных веществ. Благодаря этим материалам совершенствуются конструкции лицевых частей дыхательных аппаратов.

Список использованных источников

1. Дыхательная маска, её свойства и исполнение [Электронный ресурс] // poshproekt.ru: сайт. – Электрон. дан. – [б. м.]. – Режим доступа: https://pzhproekt.ru/nsis/KatalogPTP/Special/Parts/Postav/Pict/Dihat_syst-2000/ap-2000r5.htm – Дата обращения: 29.09.2021. – Загл. с экрана.
2. Новые средства индивидуальной защиты используемые на пожарах [Электронный ресурс] // lib.secuteck.ru: сайт. – Электрон. дан. – [б. м.]. – Режим доступа: <http://lib.secuteck.ru/articles2/firesec/novye-sredstva-individualnoy-zaschity-i-spaseniva--ispolzuemye-na-pozharah> – Дата обращения: 29.09.2021. – Загл. с экрана.
3. Описание свойств неопрена [Электронный ресурс] // textil.life : сайт. – Электрон. дан. – [б. м.]. – Режим доступа: <https://textile.life/fabrics/types/neopren-opisanie-materiala-sostav-svoystva-dostoinstva-i-nedostatki.html> – Дата обращения: 29.09.2021. – Загл. с экрана.

4. Описание свойств поликарбоната [Электронный ресурс] // tbc-empire. ru: сайт. – Электрон. дан. – [б. м.]. – Режим доступа: https://www.tbc-empire.ru/faq/faq_poly/svoistva/ – Дата обращения: 29.09.2021. – Загл. с экрана.

Пожарная безопасность систем отопления и вентиляции

Курсант Фирскин В.В.
Научный руководитель Онищенко С.А.
ГБОУ ВО «Академия гражданской защиты» МЧС ДНР
Россия, г.Донецк

Внутреннее теплоснабжение и отопление зданий осуществляется от централизованных и автономных источников тепла, индивидуальных теплогенераторов, печей, каминов и местных нагревательных приборов и аппаратов.

В качестве централизованных источников тепла используются тепловые электростанции (ТЭЦ) и крупные котельные.

К автономным источникам тепла относятся отдельно стоящие, встроенные, пристроенные и крышные котельные, а также когенерационные газотрубные или газопоршневые установки для выработки электрической и тепловой энергии.

Индивидуальные теплогенераторы (электрические котлы и котлы на твердом, жидком и газообразном топливе) применяются в системах поквартирного теплоснабжения многоквартирных жилых зданий и индивидуальных системах отопления малоэтажных зданий.

В качестве местных источников теплоты применяются печи, камины, газовые и электрические инфракрасные излучатели, бытовые приборы и аппараты.

Теплогенерирующие источники тепла являются пожароопасными при использовании высокотемпературных теплоносителей и высоких температурах на теплоотдающих поверхностях.

Пожарная безопасность при устройстве и эксплуатации отопительных систем, теплогенераторов, печей, каминов и других источников тепла обеспечивается соблюдением требований, изложенных в нормативных документах. Для обеспечения нормируемых параметров микроклимата в помещениях жилых, общественных и административно-бытовых зданий и чистоты воздуха в рабочей зоне производственных и складских зданий используются общие системы вентиляции, воздушного отопления и кондиционирования для групп помещений, расположенных на разных этажах.

Для обеспечения защиты людей от воздействия опасных факторов пожара на путях эвакуации предусматривается использование приточных систем для создания избыточного давления в защищаемых объемах и вытяжных систем противодымной вентиляции для удаления при пожаре продуктов горения и термического разложения из коридоров и помещений.

Системы противодымной вентиляции являются составной частью системы противопожарной защиты зданий и играют важную роль в обеспечении их пожарной безопасности.

Отопление – это искусственный обогрев помещений в целях возмещения в них тепловых потерь и поддержания температуры воздуха, отвечающей условиям теплового комфорта для людей или требованиям технологического процесса.

Системы отопления классифицируются по ряду признаков. В зависимости от места размещения генератора теплоты относительно отапливаемого помещения различают системы местного и центрального отопления.

Местными системами отопления называются устройства, у которых генератор теплоты и нагревательный прибор конструктивно объединены и расположены в отапливаемом помещении. В местных отопительных системах теплопроводы обычно отсутствуют. К ним относятся печное, а также газовое и электрическое отопление (при размещении газовых отопительных аппаратов и электронагревательных приборов непосредственно в обогреваемых помещениях).

Центральными системами отопления называются системы, в которых генератор теплоты размещен в отдельном помещении, а в отапливаемых помещениях расположены только нагревательные приборы, соединенные между собой разветвленной системой теплопроводов.

Центральные системы отопления классифицируются по виду и параметрам теплоносителя, способу его перемещения, по схеме прокладки магистральных трубопроводов, по преобладающему виду теплоотдачи нагревательных приборов (конвективные, лучистые, конвективно-лучистые нагревательные приборы).

Воздушное отопление применяется в зданиях различного назначения совместно с системами приточной вентиляции. Теплоносителем является наружный воздух, очищенный от пыли и нагретый в калориферах до температуры 30–45 °С. Подача воздуха в отапливаемые помещения осуществляется вентиляторами по воздуховодам. В производственных помещениях может устраиваться бесканальное воздушное отопление, когда калорифер для нагревания воздуха располагается непосредственно в отапливаемом помещении (если это допустимо нормами).

Системы воздушного отопления классифицируются по месту размещения генератора теплоты, виду подачи воздуха в помещениях, схеме и конструктивным особенностям систем.

В зависимости от места размещения генератора теплоты (калорифера) различают центральные и местные системы воздушного отопления. Применение систем воздушного отопления с большим радиусом действия экономически нецелесообразно.

По виду подачи нагретого воздуха в помещения системы воздушного отопления классифицируют на прямооточные, с частичной и полной рециркуляцией. В прямооточных системах воздух забирается снаружи здания, очищается от пыли, проходит термовлажностную обработку и вентилятором подается в помещение. При частичной рециркуляции к наружному воздуху подмешивается воздух, удаляемый из помещения. При полной рециркуляции нагревается только воздух помещения. Чаще всего по этому принципу работают местные воздушно-отопительные агрегаты.

Системы парового отопления в зависимости от параметров теплоносителя разделяют на системы высокого и низкого давления, а также вакуумные. Паровые системы отопления высокого и низкого давления целесообразно применять в производственных зданиях и сооружениях, где используется пар для технологических нужд. Вакуумные системы парового отопления применяются крайне редко, так как трудно поддерживать в системе давление ниже атмосферного.

В системах парового отопления теплоносителем является водяной пар. Передача теплоты от теплоносителя к нагревательным приборам происходит за счет его конденсации. Поверхности нагревательных приборов при паровом отоплении имеют температуру 100–130 °С.

По виду движения конденсата системы бывают с самотечным возвратом конденсата и насосные. Первые устраиваются при малом радиусе действия (не более 50 м) и размещении котла ниже уровня нагревательных приборов.

Водяные системы отопления наиболее широко распространены в жилых, общественных и производственных зданиях, так как обладают преимуществами перед другими системами отопления: простотой централизованного регулирования теплоотдачи нагревательных приборов, возможностью поддержания на поверхности нагревательных приборов умеренных температур, исключая процессы термического разложения органических пылей, бесшумностью работы и простотой эксплуатации. Однако системы водяного отопления имеют и ряд недостатков: ограниченный радиус действия из-за больших потерь давления и высоты систем, повышенная опасность замерзания и др. Водяные системы в зависимости от способа перемещения и параметров теплоносителя подразделяются на системы с естественной и механической циркуляцией теплоносителя.

Системы отопления и отопительные аппараты являются элементами строительного-технологического оборудования, поэтому при их выборе необходимо учитывать как общие строительные-монтажные, техникоэкономические, эксплуатационные, так и специальные санитарно-гигиенические требования пожарной безопасности. С учетом строительномонтажных требований отопительные системы следует увязывать с архитектурно-планировочными и конструктивными решениями здания, предусматривать возможность монтажа индустриаль-

ными методами из унифицированных изделий заводского изготовления. Технические характеристики систем должны обеспечивать надежность, простоту и удобство эксплуатации, возможность автоматизации, централизованного или группового регулирования. Так, для зданий, в которых не допускаются перерывы в подаче тепла (больницы, родильные дома, детские учреждения, картинные галереи и др.), технические решения тепловых сетей предусматривают двустороннее питание, обеспечивающее 100%-й расход теплоты. С помощью автоматики и блокировки осуществляются контроль и регулирование давления и температуры теплоносителя, переключение на гидравлически независимые зоны при аварии или неисправности системы, автоматическое включение подпиточных устройств и резервных источников питания.

Для крупных тепловых сетей теплопроизводительностью 700 кВт и более в тепловых пунктах предусматривается телемеханизация: телеизмерение параметров, телесигнализация о нарушениях в работе, телеуправление аппаратурой систем.

С учетом санитарно-гигиенических требований отопительные системы должны поддерживать в обслуживаемых помещениях расчетный микроклимат, который определяется действующим на организм человека сочетанием температуры, влажности и скорости движения воздуха, а также температурой нагретых поверхностей.

При проектировании систем отопления в зависимости от назначения здания и его особенностей выбираются вид отопления, схема отопительной системы, определяются допустимые температуры теплоносителей и нагревательных приборов. В соответствии с этими требованиями в производственных зданиях наибольшее распространение находят центральные системы воздушного и водяного отопления. При этом воздушному отоплению (как более пожаробезопасному) отдается предпочтение при проектировании вновь строящихся и реконструируемых зданий. Для помещений, работа в которых производится более 8 ч в сутки, воздушное отопление следует совмещать с приточной вентиляцией.

Безопасность эксплуатации отопительных систем, печей и аппаратов во многом зависит от правильности их выбора. Для выбора вида и теплопроизводительности (тепловой мощности) отопительной системы, печи или аппарата необходимо знать тепловые потери отапливаемого помещения или здания. Применение отопительных установок с недостаточной теплопроизводительностью может привести к нарушению безопасного режима их эксплуатации или к установке дополнительных временных отопительных устройств, повышающих пожарную опасность. В зданиях и сооружениях системы отопления должны восполнять: тепловые потери через ограждающие конструкции здания, сооружения или помещения; расходы теплоты на нагревание наружного воздуха, поступающего путем инфильтрации через неплотности наружных ограждающих конструкций; расходы теплоты на нагревание поступающих извне материалов, оборудования и транспортных средств; тепловой поток от постоянных источников явного тепла (технологическое тепловыделение, электрические приборы, люди и др.).

Тепловые потери через ограждающие конструкции здания или помещения складываются из тепловых потерь через отдельные строительные конструкции: наружные и внутренние стены, покрытия, окна, наружные двери, пол и др.

Потери теплоты через внутренние строительные конструкции учитываются только при разности температур между отапливаемым и соседним помещениями более 3 °С.

Предупреждение о пожаре с помощью тепловой автоматизированной системы извещения

Магистр Володин С.А.
Научный руководитель Онищенко С.А.
ГБОУ ВО «Академия гражданской защиты» МЧС ДНР
Россия, г.Донецк

Пожар – неконтролируемое горение причиняющее материальный ущерб, вред жизни и здоровью граждан, интересам общества и государства. Огонь приносит множества несчастий, горя и разрушений. С этим пытались бороться, но в силу технической неразвитости это было очень сложно. Развитие крупных городов привело к увеличению их населения, строительству новых зданий. Увеличились размеры пожаров. Низкий уровень общественной организации и технической культуры оказывали негативное влияние на катастрофические последствия возникающих пожаров. С урбанизацией городов, развитием и концентрацией средств производства повысились убытки от пожаров. Общество, основанное на глубоких социально-экономических противоречиях, оказалось полностью неспособным к борьбе с пожарами. С течением времени причиной возникновения пожара все больше становилась человеческая неосторожность или умышленные противозаконные действия людей. При пожаре возникают явления действие которых приводит к травме, отравлению или гибели человека, а именно: повышенная температура, задымление, пониженная концентрация кислорода, пламя, искры. Для предупреждения развития пожара в более сложные стадии и предотвращения гибели людей и материальных убытков создаются специальные устройства, проводятся мероприятия по предупреждению возникновения пожара.

В зависимости от типа АПС обнаружение пожара может происходить по одному или совокупности следующих признаков: дым, температура, угарный газ, открытое пламя. Остановимся поподробнее на АПС принцип действия которых основан на срабатывании при изменении температуры. Установка пожарной сигнализации обеспечивает формирование сигнала в автоматическом режиме на управление системами оповещения и управления эвакуацией людей при пожаре, автоматическими установками пожаротушения, системами противодымной вентиляции, а также иными системами, в зависимости от функционального назначения объекта защиты и его объемно-планировочных и конструктивных характеристик. Благодаря применению автоматической системы пожарной сигнализации обнаружение очага возгорания и действия по его ликвидации происходят на ранних стадиях пожара. Это не только позволяет сохранить материальные ценности от воздействия огня, но и произвести оперативную эвакуацию персонала (посетителей) из зоны поражения.

Система пожарной сигнализации состоит из пожарных извещателей (датчиков, детекторов) и приемно-контрольного устройства, которое осуществляет обработку входящих сигналов и выводит соответствующую информацию на индикаторную панель. Наиболее распространенными пожарными извещателями являются дымовые. Которые реагируют на появление в воздухе таких продуктов горения, как твердые микрочастицы. Определяют факт возгорания на ранней стадии еще до появления открытого пламени(см.рис.1).

При изготовлении отдельных моделей термодатчика используются различные материалы.

По типу чувствительных элементов:

Термосплав. Конструкция представляет собой два металлических проводника, спаянных между собой. При повышении температуры место спайки размягчается, и металлические элементы разъединяются.

Терморезистор. Под воздействием высокой температуры меняется электрическое сопротивление полупроводниковой пластины.

Оптоволокно. Увеличение температуры влечёт изменение оптической проводимости. С одной стороны оптоволоконной конструкции располагается фотоэлемент, с другой — генератор сигнала, оповещающий о задымлении.

Биметаллические элементы. Под влиянием температурных колебаний прямая линия используемого материала изгибается и меняет свой размер.

По виду обнаружения возгорания:

Точечный. Представленный датчик реагирует на увеличение температуры на определённых участках. Чаще всего чувствительным элементом в конструкции устройства является терморезистор, чуть реже устанавливают биметаллические пластины и термопару.

Многоточечный. Этот тип извещателя имеет несколько одноточечных детекторов, соединённых шлейфом и подключённых к общей системе пожарной безопасности.

Линейный. В основном применяется для выявления очагов возгорания по всей протяжённости детектора. Термоэлементом служит оптоволоконный кабель, меняющий свою проводимость в результате увеличения температуры в помещении.

По способу контроля температуры противопожарные извещатели разделяются на несколько видов.

Извещатели тепловые максимальные. Датчик срабатывает при изменении температуры в помещении согласно заданным параметрам детектора.

Дифференциальные экземпляры и термодетекторы с дифференциальной составляющей. Они чутко реагируют на скорость увеличения температуры в помещении. Термические элементы представленного типа наделены двумя сверхчувствительными вставками. Сигнал тревоги пожарной безопасности подаётся при достижении максимальной разности показаний термодетектора.

Комбинированный дифференциально-максимальный термодатчик. Представляемая разновидность включает в себя особенности и возможности первых двух типов извещателей.

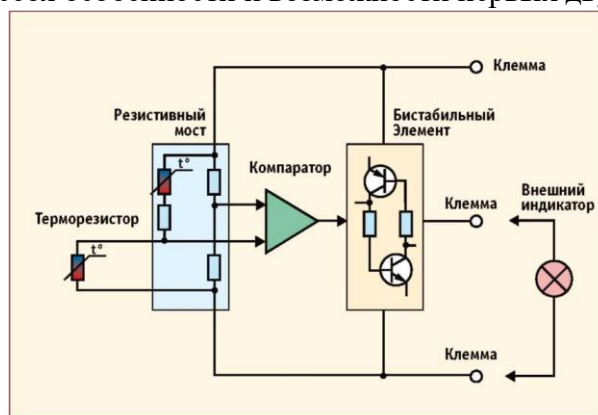


Рисунок 1 - Блок-схема теплового максимально дифференциального извещателя

Максимальный канал не реагирует на как медленный, так и быстрый рост температуры внутри защищаемого объекта до достижения критического/порогового значения, «прописанного» в различных разновидностях чувствительного элемента датчика – каплях легкоплавкого припоя, биметаллических пластинах, герконах, металлических сплавах с «памятью формы», полупроводниках. В нормальных условиях эксплуатации максимально-дифференциального извещателя, при одинаковой температуре внутри и снаружи извещателя, электрический ток, проходящий через оба термоэлемента дифференциального канала, имеет равные значения. При нагреве во внешнем элементе значение силы тока растёт, а во внутреннем остаётся неизменным. Дифференциальный усилитель фиксирует эту нарастающую разницу, и при достижении заданного в заводских условиях при производстве изделия порогового значения роста температуры, формирует и отправляет тревожное сообщение о пожаре.

При медленном повышении температуры в таком извещателе сопротивление терморезисторов уменьшается пропорционально друг другу, как и в предыдущей схеме, но благодаря

дополнительному резистору возрастает разность потенциалов на входах компаратора. Поэтому такой извещатель срабатывает при достижении заданного порога срабатывания и в случае быстрого нарастания температуры.

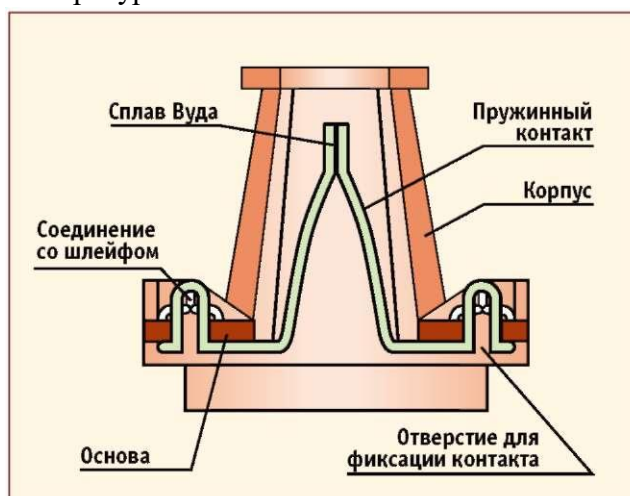


Рисунок 2 - Схема устройства АПС

При изменении температурного режима установленный контакт или электрическая цепь размыкается, специальный шлейф рвется и служит причиной срабатывания звукового сигнала. Самые простые, как правило, отечественные модели, представляют собой замкнутый контакт из двух проводников, упакованный в пластмассовый контейнер. Более сложные имеют термочувствительный полупроводник с отрицательным сопротивлением. Если температурная отметка окружающей среды возрастет, сопротивление упадет, и по цепи пойдет контролируемый ток. Как только он достигнет определенного показателя, оповещатель сработает.

Основные компоненты состава сплава Вуда должны содержаться в определённом количестве:

- олово — 12,5%;
- висмут — 50%;
- кадмий — 12,5%;
- свинец — 20%.

Температура плавления изменяется в зависимости от содержания компонентов в составе. Изменения незначительные от 60 до 70 градусов. При повышении температуры окружающего воздуха в контролируемом помещении (около датчика) сплав Вуда расплавляется. При этом контакты извещателя (пружинящие пластины) размыкают электрическую цепь. Разрыв шлейфа вызывает на приемной станции соответствующую сигнализацию(см.рис.2).

Подводя итог рассмотрения принципа действия, конструкции максимально-дифференциального извещателя можно сказать, что если появление дифференциальных в дополнение к максимальным датчикам можно назвать эволюцией; то объединение их в единый комплекс достойно считать революцией в техническом развитии такого вида автоматических устройств обнаружения пожара, что привело к резкому повышению их эффективности, росту востребованности при проектировании, создании новых установок АПС; а также к замене устаревших типов извещателей в ходе реконструкции систем противопожарной автоматики.

Применение теплотехники в решении задач промышленной безопасности

Студент Зубченко Е.С.

Научный руководитель - Онищенко С.А.

ГБОУ ВО «Академия гражданской защиты» МЧС ДНР

Россия, г.Донецк

На современном этапе научно-технического прогресса деятельность человека, направленная на повышение комфортности его существования, одновременно становится потенциальным источником формирования многочисленных вредных и опасных факторов антропогенной среды обитания. В этой связи личная и общественная безопасность перестает быть уделом исключительно специалистов-профессионалов и становится насущной проблемой каждого человека. Техногенные аварии и катастрофы являются одним из основных источников экологических бедствий, последствия которых наносят вред еще длительное время.

Теплотехника - это наука, занимающаяся проблемами получения, преобразования и использования энергии. Очевидно, что чем меньше потери будут при использовании или преобразовании энергии, тем выше будет эффективность производства и большую выгоду получит каждый человек.

Техносферная безопасность - это направление подготовки специалистов в области охраны труда, обеспечения промышленной безопасности технологических процессов и производств как в нормальных условиях, так и в условиях чрезвычайной ситуации.

Широкое использование тепловой энергии не только на электрических станциях, но и в других отраслях промышленности и на транспорте делает понимание процессов и знание конструктивных схем, применяемых современной теплотехникой, необходимыми при подготовке инженеров самых различных специальностей. Знание закономерностей различных теплофизических процессов является необходимым при разработке мер предупреждения и способов ликвидации последствий разного рода чрезвычайных ситуаций, во многих случаях сопровождаются пожарами и взрывами.

Обеспечение техносферной безопасности - создание благоприятных для человека условий существования в преобразуемой человеком биосфере.

Увеличение влияния человека привело к нарушению экологического и природного баланса, а также вызвало деградацию среды и ухудшение состояния людей.

В какой-то степени техносферной безопасности схожа с областью охраны труда. Она охватывает не только сферу обеспечения безопасности работников, но и экологию.

Работа подойдет тем людям, которые хотят предупреждать чрезвычайные ситуации на производстве (воспаление, взрывы, утечка токсичных веществ) и экологические катастрофы.

В данных специалистах заинтересованы не только владельцы предприятий, но и государство. Ведь от них зависит безопасность на рабочих местах, состояние экологии рядом с промышленными объектами. Хотя они непосредственно не занимаются ликвидацией возникшей экологической катастрофы, они могут проанализировать ее последствия и работать во взаимодействии с другими службами.

Биосфера потеряла свой первоначальный вид и постепенно стала превращаться в техносферу.

В основу управления техносферной безопасности заложено несколько принципов:

1. Комплексное и системность - комплексный и системный подход к решению поставленных задач.
2. Демократический централизм - использование адекватного сочетания, как централизованного, так и децентрализованного метода управления.

3. Коллегиальность и единоначалие - все решения по управлению в области техносферной безопасности должны приниматься коллегиально (коллективно), учитывая мнение специалистов в различных областях. Но при этом ответственность за применение коллегиальных решений лежит на высшем руководстве.

4. Научность - система управления должна строиться исключительно на научно-обоснованных фактах.

5. Сочетание территориального и отраслевого подхода в управлении. Такой принцип подразумевает использование методов, как отраслевого управления, так и территориального.

Кроме принципов управления существуют и методы управления:

1. Социально - экономический метод. Данный метод основан на материальное вознаграждение сотрудников, может способствовать их более качественной работе.

2. Экономический метод. Данный метод основан на материальной заинтересованности сотрудников, поскольку данный метод стимулирует инициативность среди персонала, повышает эффективность организации.

3. Административные методы основаны на жестком подчинении сотрудников и беспорном выполнении ими указаний, которые часто носят вынужденный характер. Такой метод применяется, если разнообразие выбора альтернативных решений минимально.

4. Социально - психологические методы. Такой метод двух видов. Первый вид подразумевает создание благоприятного психологического климата в отношениях между работниками и руководством. Второй вид связан с предоставлением сотрудникам возможности реализации своих талантов, а также поощрения их в случае успеха.

5. Организационно - правовой метод. При таком методе структура организации и условия ее функционирования регламентируются обязанностями и правами работника.

Теплота широко используется во всех областях хозяйственной деятельности человека и его нормального жизнеобеспечения.

Разработка теоретических основ теплотехники необходима для установления наиболее рациональных способов использования тепловой энергии, анализа экономичности рабочих процессов тепловых установок и создание новых, наиболее совершенных типов тепловых.

Невозможно представить жизнь современного общества без автомобилей, сельскохозяйственной техники, тепловых электростанций и котельных установок.

Можно с уверенностью сказать, что научно-технический прогресс в ближайшем будущем позволит человеку использовать.

Различают два принципиально разных направления использования теплоты - энергетическое и технологическое.

При энергетическом использовании, теплота превращается в механическую работу, с помощью которой в специальных установках (генераторах) создается электрическая энергия, наиболее удобная для передачи на значительное расстояние. Теплоту при этом получают сжиганием топлива в котельных установках или непосредственно в двигателях внутреннего сгорания.

Тепловую энергию при этом получают сжиганием энергетического топлива в котельных установках или в двигателях внутреннего сгорания.

Для обеспечения техносферной безопасности любых технологических процессов производств необходимо по возможности:

1. Предотвратить образование источников зажигания.
2. Исключить возможность взаимодействия горючей среды с источником зажигания.

Разработка теоретических основ теплотехники необходима для:

1. Рациональный способ использования теплоты;
2. Проведение анализа экономичности процессов;
3. Создание комбинаций тепловых процессов для увеличения их эффективности;
4. Создание и совершенствования тепловых агрегатов.

Теоретическими разделами теплотехники, в которых исследуются законы преобразования и свойства тепловой энергии, а также процессы распространения теплоты есть техническая термодинамика и теория теплообмена.

Техническая термодинамика - раздел теплотехники и одновременно раздел термодинамики, занимающийся программами законов термодинамики в теплоэнергетике. Исторически термодинамика начала формироваться именно как техническая термодинамика - учени о превращении теплоты в работу.

В технической термодинамике рассматриваются: технические применения основных принципов термодинамики к процессам преобразования теплоты в работу или работы в теплоту в тепловых машинах - двигателях, турбинах.

Теплопередача - физический процесс передачи тепловой энергии от более горячего тела к менее горячего, или при контакте.

Когда физические тела одной системы находятся при разной температуре, то происходит передача тепловой энергии, или теплопередача от одного тела к другому до наступления термодинамического равновесия.

Непроизвольная передача тепла всегда происходит от более горячего тела к менее горячего, что является следствием второго закона термодинамики.

Разновидностью теплотехники является теплоэнергетика.

Другим из ответвлений общей теплотехники - строительная теплотехник, это прикладная дисциплина, изучающая методы тепловой защиты зданий и сооружений, методики расчета теплотехнических показателей и энергоэффективности.

Теплоэнергетика - отрасль теплотехники, занимающаяся преобразованием теплоты в другие виды энергии.

Основу современной энергетики составляют тепловые электростанции, использующие для этого химическую энергию органического топлива.

Они делятся на:

- Паротурбинные электростанции, энергия преобразуется спомощью паротурбинной установки;

- Газотурбинные электростанции, энергия преобразуется с помощью газотурбинной установки;

-Парогазовые электростанции, энергия преобразуется с помощью парогазовой установки.

В заключении сделаем вывод, что в новых техносферных условиях все чаще биологическое взаимодействие стало замещаться процессами физического и химического взаимодействия, причём уровни физических и химических факторов воздействия в XXI веке непрерывно нарастали, часто оказывая негативное влияние на человека и природу. Первопричиной многих негативных процессов в природе и обществе явилась антропогенная деятельность общества, не сумевшего создать техносферу необходимого качества как по отношению к человеку, так и по отношению к природе. В настоящее время, чтобы решить возникающие проблемы, человек должен совершенствовать техносферу, снизив её негативное влияние до допустимых уровней.

Промышленная безопасность экологичных материалов

Магистр Володин С.А.
Научный руководитель - Онищенко С.А.
ГБОУ ВО «Академия гражданской защиты» МЧС ДНР
Россия, г.Донецк

В современных реалиях работы в МЧС, важен фактов строения здания, то как проводится в нем отопление, вентиляция и прочее.

В настоящее время одной из самых важных задач в строительстве является увеличение энергетической эффективности зданий и снижение затрат на их эксплуатацию. В связи с этим значительное внимание уделяется повышению теплотехнических характеристик, а, следовательно, и увеличению уровня теплоизоляции ограждающих конструкций для того, чтобы уменьшить тепловые потери через ограждающие конструкции и тем самым снизить энергопотребление.

В настоящих правилах применяются следующие термины с соответствующими определениями:

1. Влажностное состояние ограждающей конструкции: состояние ограждающей конструкции, характеризующееся влажностью материалов, из которых она состоит.

2. Влажностный режим помещения: совокупность состояний влажности воздуха в помещении.

3. Воздухопроницаемость ограждающей конструкции: физическое явление, заключающееся в фильтрации воздуха в ограждающей конструкции, вызванной перепадом давления воздуха. Физическая величина, численно равная массе воздуха усредненной по площади поверхности ограждающей конструкции, прошедшего через единицу площади поверхности ограждающей конструкции при наличии перепада давления воздуха.

4. Защита от переувлажнения ограждающей конструкции: мероприятия, обеспечивающие влажностное состояние ограждающей конструкции, при котором влажность материалов, ее составляющих, не превышает нормируемых значений.

5. Зона влажности района строительства: характеристика района территории Российской Федерации, на котором осуществляется строительство, с точки зрения влажности воздуха и выпадения осадков.

6. Класс энергосбережения: характеристика энергосбережения здания, представленная интервалом значений удельной характеристики расхода тепловой энергии на отопление и вентиляцию здания, измеряемая в процентах от базового нормируемого значения.

7. Коэффициент остекленности фасада здания: отношение площадей светопроемов к суммарной площади наружных ограждающих конструкций фасада здания, включая светопроемы.

8. Коэффициент теплотехнической однородности фрагмента ограждающей конструкции: безразмерный показатель, численно равный отношению значения приведенного сопротивления теплопередаче к условному сопротивлению теплопередаче фрагмента ограждающей конструкции.

Сотрудники пожарной охраны, после пожара проверяют здание на план его построения. Так как это может являться одним из документирующих фактором пожара, что также предусмотрено при проверке инспекцией МЧС.

В нормах устанавливают требования к:

- приведенному сопротивлению теплопередаче ограждающих конструкций здания; удельной теплозащитной характеристике здания;

- ограничению минимальной температуры и недопущению конденсации влаги на внутренней поверхности ограждающих конструкций в холодный период года, за исключением светопрозрачных конструкций с вертикальным остеклением (с углом наклона заполнения к горизонту 45° и более);

- теплоустойчивости ограждающих конструкций в теплый период года; воздухопроницаемости ограждающих конструкций;
- влажностному состоянию ограждающих конструкций;
- теплоусвоению поверхности полов;
- расходу тепловой энергии на отопление и вентиляцию зданий.

Теплозащитная оболочка здания должна отвечать следующим требованиям:

- а) приведенное сопротивление теплопередаче отдельных ограждающих конструкций должно быть не меньше нормируемых значений (поэлементные требования);
- б) удельная теплозащитная характеристика здания должна быть не больше нормируемого значения (комплексное требование);
- в) температура на внутренних поверхностях ограждающих конструкций должна быть не ниже минимально допустимых значений (санитарно-гигиеническое требование).

Требования тепловой защиты здания будут выполнены при одновременном выполнении требований а), б) и в).

Из всех органических материалов наибольшее распространение при строительстве современных зданий получила древесина и изделия из нее - древесностружечные плиты (ДСП), древесно-волоконистые плиты (ДВП), фанера и т.д. Все органические материалы относятся к группе горючих, а их пожарная опасность повышается при добавлении различных полимеров. Например, лакокрасочные материалы не только повышают горючесть, но и способствуют более быстрому распространению пламени по поверхности, увеличивают дымообразование и токсичность. В этом случае к СО (угарному газу) - основному продукту горения органических материалов - добавляются и другие токсичные вещества.

Для снижения пожарной опасности органических строительных материалов, как и в случае с полимерными веществами, их обрабатывают антипиренами.

Нанесенные на поверхность, под воздействием высоких температур антипирены могут превращаться в пену или выделять негорючий газ. В обоих случаях они затрудняют доступ кислорода, препятствуя возгоранию древесины и распространению пламени. Эффективными антипиренами являются вещества, содержащие диаммоний фосфат, а также смесь фосфорнокислого натрия с сульфатом аммония.

Что касается смешанных материалов, они состоят из органического и неорганического сырья. Как правило, строительная продукция данного типа не выделяется в отдельную категорию, а относится к одной из предыдущих групп, в зависимости от того, какое сырье преобладает.

Повышенные требования к пожарной безопасности крупных торгово-развлекательных и офисных центров, а также высотных зданий диктуют необходимость разработки комплекса противопожарных мероприятий.

Теплоизоляционные материалы, подлежащие сертификации в области пожарной безопасности, можно разделить на пять групп. Первая из них - пенополистиролы. Благодаря сравнительно низкой стоимости они получили широкое распространение в современном строительстве. Наряду с хорошими теплоизолирующими свойствами эта продукция обладает рядом серьезных недостатков, в числе которых недолговечность, недостаточная влагостойкость и паропроницаемость, низкая стойкость к воздействию ультрафиолетовых лучей и углеводородных жидкостей, а главное - высокая горючесть и выделение при горении токсичных веществ.

Одной из разновидностей пенополистиролов является экструдированный пенополистирол. Он имеет более упорядоченную структуру из мелких закрытых пор.

Такая технология производства повышает влагостойкость материала, но не снижает его пожарную опасность, которая остается столь же высокой. Воспламенение пенополистиролов происходит при температуре от 220 до 380°C, а самовоспламенение соответствует температуре 460-480°C. При горении пенополистиролы выделяют большое количество тепла, а также токсичные продукты. Вне зависимости от вида, все материалы данной категории относятся к группе горючести Г4.

В качестве теплоизоляции в составе штукатурных фасадных систем пенополистирол рекомендуется устанавливать с обязательным устройством противопожарных рассечек из каменной ваты - негорючего материала. Из-за высокой пожарной опасности применение материалов этой группы недопустимо в вентилируемых фасадных системах, так как они могут существенно повысить скорость распространения пламени по фасаду здания. При использовании комбинированных кровельных покрытий пенополистирол укладывается на негорючее основание из каменной ваты.

Следующий вид теплоизоляционного материала - пенополиуретан - представляет собой неплавкую термореактивную пластмассу с ячеистой структурой, пустоты и поры которой заполнены газом с низкой теплопроводностью. Из-за невысокой температуры воспламенения (от 325°C), сильной дымообразующей способности, а также высокой токсичности продуктов горения, в число которых входит цианистый водород (синильная кислота), пенополиуретан обладает повышенной пожарной опасностью.

Резольные пенопласты, изготовленные из резольных фенолформальдегидных смол, относятся к группе трудногорючих. В виде плит средней плотности они применяются для теплоизоляции наружных ограждений, фундаментов и перегородок при температуре поверхности не выше 130°C. Под воздействием пламени резольные пенопласты обугливаются, сохраняя в целом свою форму, и обладают малой дымообразующей способностью по сравнению пенополистиролом. Одним из главных недостатков данной категории материалов является то, что при деструкции они выделяют набор высокотоксичных соединений, в который, помимо угарного газа, входит формальдегид, фенол, аммиак и другие вещества, представляющие непосредственную угрозу жизни и здоровью людей.

В перечень теплоизоляционных материалов входит каменная вата, которая состоит из волокон, получаемых из каменной породы базальтовой группы. Каменная вата обладает высокими тепло- и звукоизоляционными характеристиками, стойкостью к нагрузкам и различным видам воздействия и долговечностью. Материалы данной группы не выделяют вредных веществ и не оказывают негативного воздействия на окружающую среду. Каменная вата - наиболее надёжный материал с точки зрения пожарной безопасности: она является негорючей и имеет класс пожарной опасности КМ 0. Волокна каменной ваты способны выдерживать температуру до 1000°C, благодаря чему материал эффективно препятствует распространению пламени. Теплоизоляция из каменной ваты может применяться без ограничения в этажности здания.

Вторая часть испытаний - имитации возгорания кровли с теплоизоляционным слоем - показала, что горящий расплав пенополистирола, проникая во внутренние помещения, способствует распространению пожара и возникновению новых очагов возгорания. Таким образом, по результатам испытаний были сделаны выводы о высокой пожарной опасности наиболее часто используемых теплоизоляционных материалов.

Подводя итоги, необходимо ещё раз отметить важность эффективных противопожарных мероприятий в процессе проектирования и строительства зданий. Одно из центральных мест занимают оценка пожарной опасности и грамотный выбор строительных материалов, основанный на действующих нормах и стандартах и учитывающий функциональное назначение и индивидуальные особенности здания. Применение современных материалов позволяет обеспечить полное соответствие требованиям пожарной безопасности, гарантируя сохранность жизни и здоровья людям, которые будут находиться в здании после завершения строительства.

Профилактика тепловых ударов у рабочих

Студенты гр.11505121 Миньков К., Распопов И.

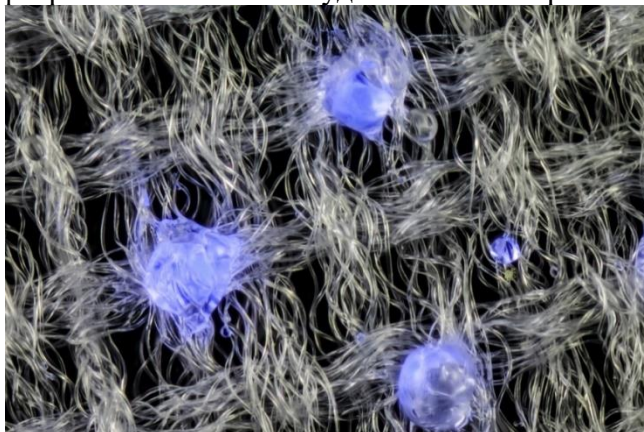
Научный руководитель - Вершеня Е.Г.

Белорусский национальный технический университет
г. Минск

В теплое время года преимущественно летом проводится большинство работ по плановому ремонту и возведению зданий. Летом температура достигает 30 градусов. Очень часто работники, работа которых связана с напряжением мышечной силы человека, под открытым солнцем испытывают в той или иной степени тепловые, а также солнечные удары. Человек может потерять сознание в самый неожиданный момент, а палящее солнце приводит к сгоранию верхнего слоя кожи что в свою очередь развивает рак кожи. Маляры, которые красят здания с помощью подвесных корзин, укладчики кирпича возводящие здания, укладывающие плитку на тротуарах, ремонт дорог рядом с машинами, выделяющие большое количество тепла, плановый осмотр сетей водоснабжения отопления и канализации, все эти рабочие носят какую-то защитную одежду, которая предполагает защиту от каких-либо повреждений кожи. Так же повышенная температура снижает работоспособность работника. Что же мы можем сделать для того что бы этого не случилось, надо что бы форма имела низкий коэффициент теплопроводности, а также надо обеспечить беспрепятственный доступ к питьевой воде (в виде газированной воды - сатураторы, питьевые фонтанчики, бачки и т.п.) и ввести временные перерывы для отдыха рабочих, а также надо выделить им места в тени или в холодном помещении для отдыха во время перерывов, организовать навесы на рабочих местах. Так как одежда покрывает практически всё тело человека то надо искать решение в специальной одежде и вот что на данный момент в области терморегуляционной одежды придумали учёные:

Охлаждающая ткань для одежды

Сотрудники одного из университетов Уханя разработали и назвали новую ткань для летней одежды «метафабрией». В крупные волокна обыкновенной ткани они вставили микроскопические частицы оксида титана, тефлона и полимолочной кислоты. Принцип их взаимодействия очень сложен, поэтому давайте говорить по-простому. Оксид титана и тефлон нужны для того, чтобы отражать от человеческого тела видимый и ультрафиолетовый свет. А волокна с полимолочной кислоты излучают инфракрасное излучение. По словам руководителя проекта Гуанмина Тао (Guangming Tao), такая структура максимизирует рассеивание тепла. При ношении одежды из метафабрией тело человека будет меньше нагреваться под солнцем.



Использование вихревого эффекта

Недавно стало известно, что американская компания разрабатывает специальные жилеты с функцией климат-контроля, которые будут работать не только на охлаждение, но и на обогрев. В жилетах использован принцип вихревого эффекта (эффекта Ранка-Хилша), открытый еще в 30-е годы прошлого века. Сложно назвать инновацией то, что было открыто более

80 лет назад. Однако рабочая спецодежда, изготовленная на основе этой технологии, действительно относится к инновациям - ничего подобного раньше не выпускали. Такие жилетки и куртки стоят от 100 до 200 долларов.



Достаточно надеть такой жилет с любой одеждой для работы, чтобы избежать переохлаждения или теплового удара. В жилете циркулирует горячий (или холодный) воздух, создавая нужную температуру. Рабочий больше не будет испытывать проблем при длительной работе в литейном цехе или на строительной площадке под палящим солнцем. Сейчас компания выпускает жилеты в трех размерах, однако в будущем модельный ряд будет расширен.

Основанная более 20 лет назад, британская компания ART Fabrics завоевала репутацию разработчика передовых специализированных тканей для рынка СИЗ и одежды для производительности и предоставления экспертных технических консультаций. Первый продукт из ассортимента был объявлен первым в мире терморегулятором, полностью водонепроницаемым, дышащим и ветрозащитным флисом. Независимое тестирование в соответствии с промышленными стандартами показывает, что флис полностью водонепроницаем, достигнув порога давления воды 7psi. Работая при температурах от -30°C до $+30^{\circ}\text{C}$, флис обеспечивает терморегуляцию, поддерживая постоянную температуру, обеспечивая изоляцию от ветра и холода и отражая тепло в более теплых условиях за счет использования защитной подкладки UV40+. Это возможно благодаря уникальному сочетанию технологий. Внешняя ткань (100% микрополиэстер для флиса) ламинируется до дышащей полиуретановой мембраны, которая использует 30% алюминия. На поверхность наносится прочное водоотталкивающее покрытие, а встроенная облицовка является антистатической и влагопоглощающей, для повышения защиты и воздухопроницаемости. Одежда без громоздкой ваты в результате получается тонкая и легкая. Одежда из данного материала стоит от 200 долларов.



Специфика условий труда при работе с использованием компьютера

Студенты группы 11001120 Федькин М.Ю., Чекуть П.В.

Научный руководитель - Батяновская И.А.

Белорусский национальный технический университет
г. Минск

Работа за компьютером негативно влияет на осанку, мышечную силу, плотность костей, зрение и психическое здоровье. Сейчас люди гораздо менее активны, чем старшее поколение, и с каждым годом все большее количество людей по роду своей деятельности (инженеры, архитекторы, менеджеры, бухгалтеры) вынуждены практически все свое рабочее время проводить за экраном компьютерного монитора. Ниже рассмотрены негативные воздействия и их последствия при выполнении работ с использованием компьютера, а также приведены основные меры по обеспечению соответствующих условий труда на таких рабочих местах.

Отмечается, что у работников, постоянно использующих компьютер, очень часто после начала работы появляются: головные боли, болезненные ощущения в области мышц лица и шеи, ноющие боли в позвоночнике, резь в глазах, слезоточивость, нарушение четкого видения, боли при движении рук. Российским Научно-исследовательским институтом охраны труда были проведены медико-биологические исследования, и результаты этих исследований показали, что степень болезненности ощущений пропорциональна времени работы за компьютером.

Вредное воздействие, оказываемое на человека при выполнении работ с постоянным использованием компьютера, является комплексным, поэтому при анализе условий труда таких рабочих мест, необходимо учитывать взаимосвязанное влияние множества факторов.

Нагрузка на зрение. Зрительная система человека плохо приспособлена к рассматриванию изображения на экране монитора. При работе на компьютере глаза практически не отрываются от монитора - необходимо вводить или читать текст, рисовать или изучать чертежи, строить диаграммы и т.д. Кроме того, изображение на экране монитора складывается не из непрерывных линий, как на бумаге, а из отдельных точек, к тому же светящихся и мерцающих, в результате чего на глаза дается серьезная нагрузка. В следствие этого через непродолжительное время у работников могут возникнуть головная боль и головокружение. Длительная работа на компьютере приводит к зрительному переутомлению, что, в свою очередь, может привести к устойчивому снижению остроты зрения (это зависит от качества монитора, содержания изображения и времени работы за монитором). Это явление получило название "компьютерный зрительный синдром".

Для сохранения здоровья зрения необходимо обеспечить комфортное освещение. Рабочее место лучше оборудовать так, чтобы дневной свет на монитор падал сбоку, преимущественно слева. Расположение монитора напротив или перед окном создаёт избыточную нагрузку на глаза. Не должно быть разных по яркости изображений в поле зрения, поэтому окна лучше закрывать шторами или жалюзи. Если поставить стол так, как нужно, не удастся, можно приобрести антибликовый экран. Искусственное освещение должно быть равномерным и достаточным. Нельзя работать за монитором при свете одних только настольных ламп. Должен использоваться непрямой рассеянный свет, который не дает бликов на экране. Экран надо расположить так, чтобы глаза оказались на одном уровне с его верхним краем. Монитор необходимо наклонить так, чтобы нижняя часть была ближе к вам, чем верхняя. Это позволит сделать уровень наклона зрительной оси оптимальным.

Освещенность на поверхности стола в зоне размещения рабочего документа должна быть 300–500 люкс. Освещение не должно создавать бликов на поверхности экрана. Освещенность поверхности экрана не должна быть более 300 люкс.

Так же при длительной работе с компьютером стоит выполнять комплекс физических упражнений для глаз: закрыть глаза, сильно напрягая глазные мышцы, на счет 1 - 4, затем раскрыть глаза, расслабив мышцы глаз, посмотреть вдаль на счет 1 - 6. Повторить 4 - 5 раз.

Вынужденная поза. Казалось бы, за компьютером работник сидит в расслабленной позе, однако она является для организма вынужденной и неудобной: напряжены шея, мышцы головы, руки и плечи. У тех, кто много сидит, между сиденьем стула и телом образуется тепловой компресс, а это ведет к застою крови в тазовых органах и в последствии к развитию заболеваний мочеполовой системы организма. Лечение таких болезней - процесс длительный и малоприятный. Кроме того, малоподвижная работа часто приводит к ожирению. К тому же, сидя за компьютером, нужно смотреть с определенного расстояния на экран и одновременно держать руки на органах управления (клавиатура, мышь, джойстик). Это вынуждает тело принять определенное положение и не изменять его до конца работы. Из-за стесненной позы при длительной работе за компьютером возникают следующие нарушения:

- заболевания суставов кистей рук (при работе за компьютером рука человека вынуждена совершать много мелких движений, сильно устает, а при длительной работе развиваются хронические заболевания). Нервные окончания подушечек пальцев как бы разбиваются от постоянных ударов по клавишам, в результате чего возникают онемение, слабость, в подушечках бегают мурашки. Это может привести к повреждению суставного и связочного аппарата кисти. Такое повреждение называется «туннельный синдром запястья». Чтобы не возникало таких нарушений необходимо выполнять несложные рекомендации по организации своего рабочего места и режима работы, каждый час делать короткие перерывы, во время которых выполнить несколько упражнений для кистей рук;
- затрудненное дыхание (вынесенные вперед локти не дают свободно двигаться грудной клетке);
- остеохондроз (при длительном сидении с опущенными плечами возникает стойкое изменение костно-мышечной системы, а иногда искривление позвоночника).

Необходимо соблюдать соответствующие требования к организации и устройству рабочих мест, оснащенных компьютерами:

- рабочий стол должен иметь пространство для ног высотой не менее 600 мм, шириной – не менее 500 мм, глубиной на уровне колен – не менее 450 мм и на уровне вытянутых ног – не менее 650 мм;
- рабочий стул (кресло) должен быть подъемно-поворотным, регулируемым по высоте (в пределах 400–550 мм) и углам наклона сиденья и спинки (вперед до 15 градусов и назад до 5 градусов), при этом регулировка каждого параметра должна быть независимой, легко осуществляемой и иметь надежную фиксацию; поверхность сиденья должна иметь закругленный передний край.

Излучение. Когда все устройства персонального компьютера включены, в районе рабочего места формируется сложное по структуре электромагнитное поле. Реальную угрозу для работников в данном случае представляют электромагнитные поля. Результаты проведенных исследований показали, что в организме человека под влиянием электромагнитного излучения монитора происходят значительные изменения гормонального состояния, специфические изменения биотоков головного мозга, изменение обмена веществ. Низкочастотные электромагнитные поля при взаимодействии с другими отрицательными факторами могут инициировать раковые заболевания и лейкемию.

Первые мониторы характеризовались высоким уровнем электромагнитного излучения. По этой причине на монитор устанавливались дополнительные фильтры. В их конструкции использовалась электронно-лучевая трубка, которая требует высокого напряжения и сильного магнитного поля. В настоящее время на подобных устройствах применяют специальные металлические экраны, ограничивающие эффект излучения, экранирующие со всех сторон электронно-лучевую трубку и электронные компоненты, что значительно снижает уровень электромагнитного излучения.

ЖК-мониторы считаются гораздо менее вредными. Характеризуются лучшим качеством изображения с большей яркостью и контрастностью, отсутствием мерцающего эффекта, который снижает утомляемость глаз.

Кроме всего перечисленного, персонал подвергается серьезным психическим нагрузкам и стрессам, например: при потере информации или сбое программы.

При работе за компьютером необходимо каждые два часа (час) непрерывной работы делать перерыв на 10-15 минут для проведения оздоровительных мероприятий, а именно: комплекса физических упражнений и упражнений для глаз.

Соблюдение вышеперечисленных мер позволит обеспечить не только здоровые, но и комфортные условия труда для людей, работа которых связана с постоянным применением компьютера в своей профессиональной деятельности.

В дополнение хочется отметить, что компьютеры прочно вошли и в нашу бытовую жизнь. Согласно статистике, человек проводит в день за компьютером около 8-10 часов в сутки. Перечисленные требования установлены для рабочих мест, но для сохранения своего здоровья и здоровья близких необходимо обеспечить их соблюдение не только на работе, но и в домашней обстановке.

Способы защиты от атмосферных перенапряжений

Студент группы 10609120 Петрович А.А.

Научный руководитель - Мордик Е.В.

Белорусский национальный технический университет
г. Минск

Молния является частным случаем искрового разряда. Молния обладает отрицательно и положительно заряженной полярностью. Исследованиями установлено, что молнии предшествует процесс электризации частиц воды и льда, разделения и накопления электрических зарядов в грозовом облаке. В верхней части облака обычно накапливаются положительные заряды, а в нижней части – отрицательные. Частота разрядов молнии с грозового облака составляет около одного в минуту, а средняя продолжительность электрической активности облака длится до 40 мин. Длина канала молнии обычно достигает нескольких километров. Молния состоит из нескольких единичных разрядов, развивающихся по одному и тому же пути, причем каждый разряд начинается лидерным (лидер) и завершается обратным (главным) разрядом.

Ток молнии, протекая через пораженный объект, создает значительное падение напряжения и оказывает электромагнитное, тепловое и механическое воздействие. Падение напряжения U , создаваемое током молнии в объекте с сопротивлением R , может достигать сотен и тысяч кВ. Очевидно, что под действием таких перенапряжений, будет повреждена изоляция практически любого класса напряжения.

Следует отметить, что для умеренных широт, в том числе для Республики Беларусь, примерно 90 % молний отрицательные. С вероятностью не менее 50 % ток молнии может достигать 35 кА. Положительно заряженные нисходящие молнии над территорией республики также присутствуют. Они развиваются из верхних слоев облака и несут повышенную опасность, так как в них возникает более продолжительный (до нескольких сотен мс) ток.

Молниеотвод – хорошо заземленная проводящая металлическая конструкция, предназначенная для предотвращения прямых ударов молнии в электротехнические устройства и сооружения.

Молниеотвод состоит из молниеприемника, заземлителя и токоотвода, соединяющего молниеприемник и заземлитель. По типу молниеприемника молниеотводы подразделяются на стержневые и тросовые, также они могут выполняться в виде сетки.

Защитное действие молниеотвода проявляется во время лидерной стадии грозового разряда, когда направление разряда определяется максимальной напряженностью электрического поля (рисунок 1). При больших высотах лидера направление разряда устанавливается произвольно. Однако, с некоторой высоты H (точка «а» на рисунке 1), называемой высотой ориентации молнии, электрическое поле искажается различными сооружениями, и развитие разряда начинается в направлении наиболее возвышающегося объекта. Вероятность поражения молниеотвода высотой h зависит от высоты H , лежащей в одной плоскости с молниеотводом. Если расстояние R от точки «а» до молниеотвода невелико, то все удары будут восприниматься молниеотводом. При высоте молниеотвода h меньше 30 м принимают $H = (10-20)h$, а при больших высотах H примерно 600 м.

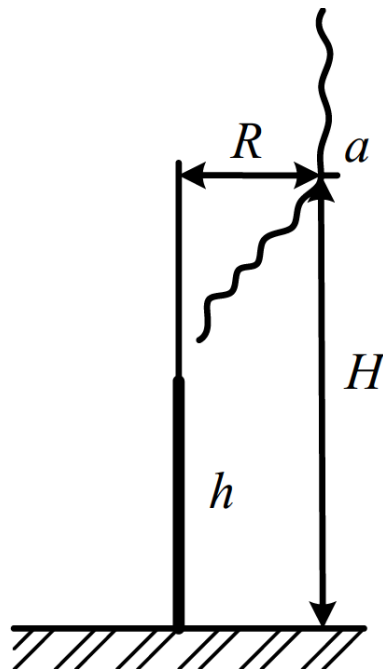


Рисунок 1 – Ориентация разряда

Очевидно, что расположенный возле молниеотвода объект, при условии, что высота молниеотвода h больше высоты объекта, будет защищен от ударов молнии, т. к. поражения объекта вероятнее всего не будет.

Зоной защиты называется пространство вокруг молниеотвода, попадание ударов молнии в которое маловероятно. Защищаемый объект должен вписываться полностью в границу зону защиты. При этом число попаданий молнии в защищаемый объект снижается не менее чем в 20 раз, т. е. вероятность прорыва молнии P_3 в защищаемый объект не более 0,05 относительно вероятности попадания молнии в объект в случае отсутствия молниеотвода.

Зоной защиты одиночного стержневого молниеотвода высотой h_x меньше либо равно 150 м является конус с вершиной на высоте h_0 меньше h , сечение которого на высоте защищаемого объекта h является окружность радиусом r_x , как показано на рисунке 2. На уровне земли ($h_x = 0$) зона защиты образует окружность радиусом r_0 , а $h = h - h_x$ – активная высота молниеотвода. Одиночные молниеотводы имеют малую по размерам зону защиты и применяются для защиты небольших по размерам объектов. Если два стержневых молниеотвода расположены вблизи друг друга на расстоянии L меньшей чем $5h$, то их зона защиты увеличивается.

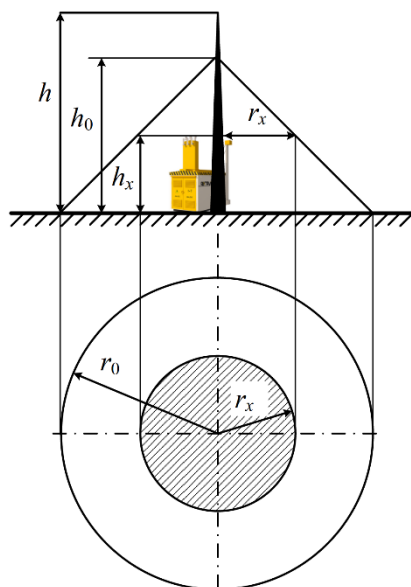


Рисунок 2 – Зона защиты
стержневого молниеотвода

Для защиты проводов ВЛ и других протяженных объектов используются тросовые молниеотводы. Защитные тросы натягиваются над проводами ВЛ и заземляются на опорах для стекания тока молнии. В зависимости от конструкции опор используются один или два троса, как показано на рисунке 3.

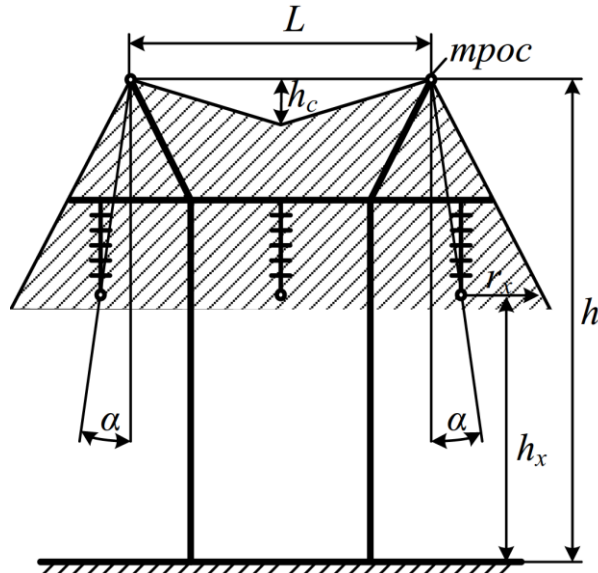


Рисунок 3 – Зона защиты тросового
Молниеотвода

Зона защиты тросового молниеотвода имеет длину равную длине троса. В поперечном сечении защитная зона характеризуется расстоянием r_x от защищаемого объекта до границы зоны.

Необходимыми условиями надежной защиты являются хорошее заземление молниеотвода и надежные электрические контакты между всеми его частями. Иначе начинается искрение, что может приводит к перекрытию с молниеотвода на объект или пожару.

Статистический анализ мероприятий по охране труда в г. Минске

Студентка гр. 10205518 Ракина А.В.

Научный руководитель - Калиниченко М. Л.

Белорусский национальный технический университет
г. Минск

Охрана труда – неотъемлемая часть каждого из нас, но добросовестно ли мы относимся к выполнению правил. Правил, исключающие вероятность заражения болезнью или получить опасную травму, что ухудшит качество жизни.

Не частой темой для разговоров в узком кругу друзей или знакомых являются вопросы, связанные с охраной труда и не всегда при каких-либо нарушениях люди готовы рассказать об этом правдиво. Исходя из этого, был проведен анонимный опрос, чтобы исключить такие аспекты, как негативные суждения коллег или друзей, влияние руководителей на ответы для лучшего результата. Респондентами данного опроса стало население города Минска, а именно: студенты и работающие колледжей, университетов и академий, работающие, в процентном соотношении 17,3 %; 34,6 %; 48,1 % соответственно. Возраст опрашиваемых составил: до 18 лет – 1,9 %; от 19 до 25 лет – 65,5 %; старше 25 лет – 32,7 %.

Знания по охране труда во время экстренных ситуаций не только могут уберечь от травм, но и спасти жизнь, чтобы это ни было: пожар, угроза террористического акта или обнаружение подозрительного предмета. Итак, первый вопрос для респондентов звучал следующим образом: «Знаете ли вы, где расположен план эвакуации на вашем месте учебы/работы?». Результаты опроса представлены на рисунке 1.

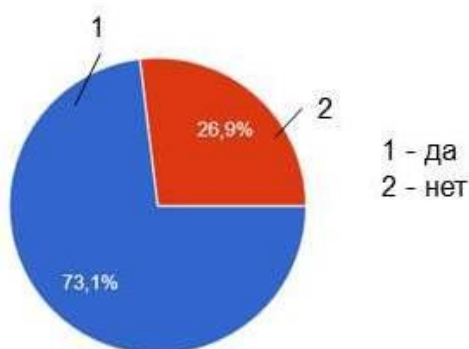


Рисунок 1 – Результаты опроса населения на вопрос о знании расположения плана эвакуации на месте учебы/работы

Второй вопрос был: «Знаете ли вы, как нужно действовать в чрезвычайных ситуациях?» Результат опроса представлен на рисунке 2.

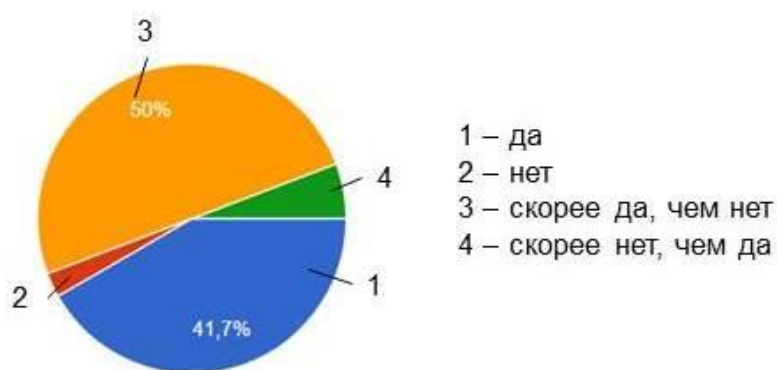


Рисунок 2 – Результаты опроса населения на вопрос о знании как нужно действовать в чрезвычайных ситуациях

Ключевой составляющей хорошей полноценной жизни человека является тема здоровья, поэтому, этот вопрос является наиболее важным. Так, опрос показал, что только небольшой процент людей были проинформированы насчет специальных контейнеров для масок, но среди этого процента меньше половины соблюдали меры безопасности в отношении одноразовых медицинских масок. Большая часть респондентов выходила на работу/учебу с симптомами болезни, однако при этом к работе/учёбе допускали руководители ровно половину опрошенных (таблица 1).

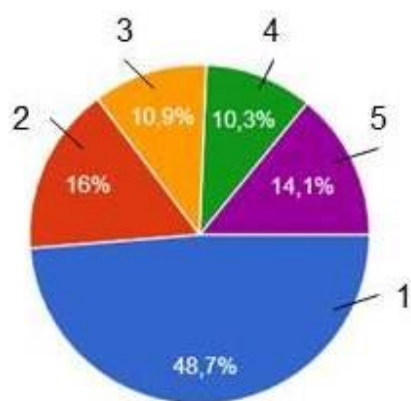
Таблица 1 – Результаты опроса респондентов на тему оздоровительных мероприятий

Вопрос	Ответ - % опрошенных
Предоставляли ли вам ежедневно (с периодом замены каждые два часа) одноразовые маски в период пандемии COVID-19? (Ваше место учебы/работы)	Да - 26,9 % Нет - 73,1 %
Дезинфицировали ли вы или складывали ли вы использованную одноразовую маску в пакет перед тем, как выбросить?	Да - 17,3 % Нет - 82,7 %
Знали ли вы, что использованную одноразовую маску надо выбрасывать в специальный контейнер для сбора отходов?	Да - 37,2 % Нет - 62,8 %
Информировало ли вас руководство о возможности бесплатной вакцинации в период пандемии COVID-19?	Да - 88,5 % Нет - 11,5 %
Выходили ли вы на учебу/работу с повышенной температурой тела, кашлем, чиханием?	Да - 55,8 % Нет - 44,2 %
Допускали ли вас к учебе/работе с повышенной температурой тела, кашлем, чиханием?	Да - 50 % Нет - 50 %
Была ли у вас когда-нибудь производственная травма на учебе/работе? (рана, ушиб, ожог и т.д.)	Да - 35,9 % Нет - 64,1 %
Случалось ли, что на учебе/работе вы не сообщили о производственной травме и продолжили свою деятельность?	Да - 26,9 % Нет - 73,1 %
Проходите ли вы медосмотр минимум раз в год?	Да - 69,9 % Нет - 31,1 %

Для качественно выполненной работы и для лучшей работоспособности, в целом, важно, чтобы работник/учащийся находился в благоприятных условиях на рабочем месте. Соблюдаются ли эти условия, показали следующие данные в таблице 2 и на рисунке 3.

Таблица 2 – Результаты опроса респондентов на тему создания благоприятных условий на рабочем месте

Вопрос	Ответ - % опрошенных
Выполняли ли вы свою основную деятельность на учебе/работе больше положенного времени?	Да - 61,5 % Нет - 38,5 %
Просили ли вас на учебе/работе выполнять работу, не связанную с вашей спецификой?	Да - 50,6 % Нет - 49,4 %
Случалось ли, что вам приходилось работать на неисправном оборудовании? (Производственное оборудование, лабораторная установка и т.д.)	Да - 18,6 % Нет - 81,4 %
Обеспечивают ли вас круглогодично (за исключением плановый отключений) горячим водоснабжением? (ваше место учебы/работы)	Да - 84,6 % Нет - 15,4 %
Обеспечивают ли вас спецодеждой? (ваше место работы/учебы) (При уборке листьев, при работе с химией, при переноски тяжестей и т.д.)	Да - 46,2% Нет - 34% Обеспечивают, но не всем необходимым - 19,8%
Регулярно ли в зимнее время удаляют сосульки при подходе к вашему месту учёбы/работы?	Да - 82,7% Нет - 17,3%



- 1 – представляют все из перечисленного
- 2 – представляют не все из перечисленного
- 3 – представляют все, но иногда
- 4 – представляют не все и только иногда
- 5 – не представляют

Рисунок 3 – Результаты опроса населения на вопрос о предоставлении на месте учебы/работы средств личной гигиены (жидкое мыло, туалетную бумагу, устройство для сушки рук или полотенца для разового использования)

Курение – одна из самых негативных и опасных привычек, убивающих здоровье человека, однако, несмотря на эти факты, курение является неотъемлемой частью некоторой части населения (таблица 3).

Таблица 3 – Результаты опроса респондентов на тему курения на и выделения для этого оборудованных мест на рабочем месте

Вопрос	Ответ - % опрошенных
Есть ли у вас обозначенные места для курения на территории? (Ваше место учебы/работы)	Да, есть – 52,6 % Нет – 17,3 % Я не курю, я не знаю – 30,1%
Курили ли вы в местах не отведенных, оборудованных и обозначенных указателем "Место для курения"? (Ваше место учёбы/работы)	Да, курил(а) – 20,5 % Нет, не курил(а) – 16,7 % Я не курю – 62,8 %

Результат статистического исследования показал, что большая часть опрошенных сможет найти план эвакуации и действовать по инструкции, тем самым обеспечив себе безопасность. Исходя из данных опроса, в большинстве, на местах учёбы/работы есть зоны, предназначенные для курения, однако больше половины среди курящих нарушали правила безопасности. Удивило, что среди респондентов почти 2/3 всех опрошенных не склонны к этой привычке.

Итоги данного опроса оказались весьма неоднозначными. Это говорит о том, что в некоторых сферах всё же есть недочёты, однако многие вопросы показали и противоположный результат, что указывает на всестороннее развитие и ответственность населения.

Требования к мерам безопасности при организации образовательного процесса в учреждениях образования

Студентка группы 10405321 Мачкова Д.В.

Научный руководитель - Фасевич Ю.Н.

Белорусский национальный технический университет
г. Минск

Постановлением Министерства образования Республики Беларусь 03.08.2022 № 227 утверждены Правила безопасности организации образовательного процесса при реализации образовательных программ научно-ориентированного образования [1].

Общие требования к мерам безопасности при организации образовательного процесса с обучающимися включают в себя:

- создание безопасных и благоприятных для здоровья обучающихся условий, безопасной образовательной среды и культуры безопасности участников образовательного процесса;
- предотвращение опасных происшествий и чрезвычайных ситуаций;
- осуществление пропускного режима в зданиях учреждения в целях предупреждения возможных противоправных проявлений в отношении обучающихся и работников;
- предотвращение случаев травматизма при реализации образовательных программ образования во время образовательного процесса и во внеучебное время;
- постоянное совершенствование деятельности лиц в области безопасности.

Обеспечение безопасности обучающихся в учреждениях и на их территориях достигается за счет:

- выполнения установленных законодательством требований к размещению учреждений и их территорий, планировочной структуре зданий, санитарно-техническому благоустройству, освещению помещений, оборудованию и содержанию помещений, организации образовательного процесса и воспитанию, медицинскому обеспечению и питанию обучающихся;
- соблюдения санитарно-эпидемиологических, противопожарных и иных требований к оборудованию и содержанию зданий и помещений учреждения;
- осуществления пропускного режима в учреждение;
- оборудования территории и зданий учреждения техническими средствами безопасности в соответствии с требованиями законодательства в сфере охранной деятельности;
- создания доступной среды для организации безопасного пребывания в учреждении с учетом комплексного подхода.

Пропускной режим в учреждении устанавливается в соответствии с инструкцией о пропускном режиме, утверждаемой руководителем учреждения, разрабатываемой на основании требований законодательства в сфере охранной деятельности и других нормативных правовых актов.

Основные требования для обеспечения безопасности при организации учебного процесса обеспечиваются с учетом ниже предоставленных требований:

Руководителю необходимо обеспечить создание безопасных условий для обучающихся путем выполнения общих требований к планировочной структуре зданий, санитарно-техническому благоустройству, освещению и микроклимату помещений, оборудованию и содержанию помещений, медицинскому обеспечению обучающихся. В лабораториях должны быть созданы оптимальные величины показателей микроклимата соответствующие особенностям образовательного процесса, категории тяжести работы выполняемой работы.

В помещениях, в которых проводятся культурно-массовые и иные мероприятия, должны иметь не менее двух эвакуационных выходов, которые обозначаются указателями с надписью «Выход», быть обеспечены первичными средствами пожаротушения (не менее двух огнетушителей), оборудованы автоматической системой пожарной сигнализации и приточно-

вытяжной вентиляцией. При проведении культурно-массовых и иных мероприятий не допускается заполнять помещение, где проходит указанное мероприятие, людьми сверх установленной нормы, уменьшать ширину проходов между рядами, в том числе устанавливать в проходах дополнительные кресла, стулья.

Все эвакуационные выходы во время проведения культурно-массовых и иных мероприятий должны легко открываться и иметь световые указатели «Выход» во включенном состоянии.

Правила безопасного поведения при нахождении обучающихся в лабораториях, кабинетах и правила безопасного поведения при проведении занятий при реализации образовательных программ образования следующие:

- к участию в образовательном процессе не допускаются обучающиеся, появившиеся в учреждении в состоянии алкогольного, наркотического или токсического опьянения, а также в состоянии, связанном с болезнью, препятствующем участию в образовательном процессе.

- проветривание аудиторий должно осуществляться на перерывах при отсутствии обучающихся. Контроль проветривания аудиторий возлагается на работника, уполномоченного руководителем учреждения.

Список использованных источников

1. Правила безопасности организации образовательного процесса, организации воспитательного процесса при реализации образовательных программ специального образования, утверждённые Постановлением Министерства образования Республики Беларусь 03.08.2022 № 227

Требования охраны труда при эксплуатации электросчётчиков

Студенты гр. 10603219 Рубаносова А.Д., Скакалова В.В.

Научный руководитель - Автушко Г.Л.

Белорусский национальный технический университет
г. Минск

Первые приборы для учета электрической энергии появились в конце 19 века, когда удалось превратить электричество в продукт потребительского спроса. Стандартизация счетчиков развивалась параллельно совершенствованию систем освещения.

В настоящее время существует множество устройств по подсчету расхода электроэнергии, которые классифицируют по виду измеряемых параметров, по типу включения в электро сеть, по виду конструкционного исполнения.

Приборы учета электрической энергии – это разнообразные электрические счетчики, позволяющие определять расход потребленной энергии, как на производстве, так и в быту

Счётчик электрической энергии (электрический счётчик) — прибор для измерения расхода электроэнергии переменного или постоянного тока (обычно в кВт·ч или А·ч).

Для учёта активной электроэнергии переменного тока служат индукционные одно- и трёхфазные приборы, для учёта расхода электроэнергии постоянного тока (электрический транспорт, электрифицированная железная дорога) — электродинамические счётчики.

Различают однофазные и трёхфазные счетчики электрической энергии.

Однофазные счетчики применяются для учета электроэнергии у потребителей, питание которых осуществляется однофазным переменным током (в основном, бытовые потребители).

Для учета электроэнергии трехфазного тока применяются трехфазные счетчики. Счетчики предназначены для учета расхода электроэнергии в следующих типах сетей: в двухпроводных однофазных сетях; в трехпроводных трехфазных сетях без нулевого провода; в четырехпроводных трехфазных сетях с нулевым проводом.

Трехфазные счетчики можно классифицировать следующим образом:

- по роду измеряемой энергии (на счетчики активной и реактивной энергии);
- в зависимости от схемы электроснабжения, для которой они предназначены;
- по способу включения;
- по конструкции.

По способу включения счетчики можно разделить на 3 группы:

- 1 группа - счетчики непосредственного включения (прямого включения), включаются в сеть без измерительных трансформаторов. Такие счетчики выпускаются для сетей 0,4/0,23 кВ на токи до 100 А;

- 2 группа - счетчики полукосвенного включения, своими токовыми обмотками включаются через трансформаторы тока. Обмотки напряжения включаются непосредственно в сеть. Область применения - сети до 1 кВ;

- 3 группа - счетчики косвенного включения включаются в сеть через трансформаторы тока и трансформаторы напряжения. Область применения - сети выше 1 кВ. Счетчики косвенного включения предназначены для включения через измерительные трансформаторы, имеющие любые коэффициенты трансформации.

Для универсальных счетчиков пересчетный коэффициент определяется по коэффициентам трансформации установленных измерительных трансформаторов.

В зависимости от назначения счетчику присваивается условное обозначение: по конструкции:

- индукционные (электромеханические электросчетчики);
- электронные (статические электросчетчики).

Основными достоинствами электронных электросчетчиков является возможность учета электроэнергии по дифференцированным тарифам (одно-, двух- и более тарифный); гибридные (промежуточный вариант с цифровым интерфейсом, измерительной частью индукционного или электронного типа, механическим вычислительным устройством).

Счетчики активной и реактивной энергии, снабженные дополнительными устройствами, относятся к счетчикам специального назначения. Например:

- двухтарифные и многотарифные счетчики (применяются для учета электроэнергии, тариф на которую изменяется в зависимости от времени суток);
- счетчики с предварительной оплатой — применяются для учета электроэнергии бытовых потребителей;
- счетчики с указателем максимальной нагрузки - применяются для расчетов с потребителями по двухставочному тарифу (за израсходованную электроэнергию и максимальную нагрузку);
- телеизмерительные счетчики (для учета электроэнергии и дистанционной передачи показаний);
- образцовые счетчики, предназначенные для поверки счетчиков общего назначения.

При выполнении различных видов работ связанных с электросчетчиками, соблюдаются следующие требования охраны труда: к эксплуатации, обслуживанию и ремонту электросчетчиков допускаются лица, имеющие группу по электробезопасности III и II, и лица прошедшие аттестацию по курсам "Правила электроснабжения", "Правила техники безопасности при эксплуатации электроустановок потребителей" и "Правила технической эксплуатации электроустановок потребителей".

При невыполнении правил безопасности могут возникать аварийные ситуации. Аварийными ситуациями при работе электромонтёра на объекте будут являться: замыкание в электропроводке и электрооборудовании; обрыв кабеля (провода) на воздушной линии электропередач и на технологическом оборудовании; возникновение загорания в электроустановке; поражения электрическим током; травмирование при падении с высоты.

Для того чтоб избежать аварийных ситуаций необходимо соблюдать общие правила безопасности при работе с электросчетчиком.

Перечислим некоторые из них:

Металлический цоколь или металлический корпус счетчика имеет зажим для заземления, если номинальное напряжение по отношению к земле превышает 250 В. У защитного заземления зажим (при наличии) есть электрическое проводящее соединение с доступными для прикосновения металлическими частями, не находящимися под напряжением. Металлические детали в зажимной коробке при разности потенциалов между ними свыше 36В разделены между собой изолирующими перегородками. Все зажимы, находящиеся в зажимной коробке, закрываются крышкой, приспособленной для опломбирования. Крышка закрывает нижние винты крепления счетчика к щиту, а также подходящие к счетчику провода, не менее чем на 25 мм. Зажимная плата, крышка зажимов и корпус счетчика обеспечивают защиту от распространения огня. Указанные части счетчика не воспламеняются при чрезмерном перегреве счетчика, находящегося под напряжением в рабочем состоянии. Монтерский инструмент – с изолированными рукоятками; металлические стержни отверток и указателей напряжения закрыты изоляционной трубкой так, чтобы открытая часть стержня была не более 10 мм, а указателя напряжения – не более 5 мм. Не допускать коротких замыканий в сети и перегрузок по току выше 200% номинального, кроме счетчиков СА3-И677, СА4-И678 и СР4-И679 с номинальными токами от 20 до 30 А, имеющих перегрузочную способность 250% номинального тока. Нарушения ведут к появлению дополнительной погрешности, а значительные - к отказу счетчика. Запрещается помещать на счетчик посторонние предметы, ударять и бросать счетчик.

В ходе исследовательской работе был проведен анализ и экономическо-энергетическая целесообразность использования электрических счетчиков на различных энергетических объектах.

Экологически безопасные промышленные материалы

Магистр Володин В.А.

Научный руководитель - Онищенко С. А.

ГБОУ ВО «Академия гражданской защиты» МЧС ДНР

Россия, г.Донецк

Выбор материалов для начала строительства не обходится без учёта характеристик этих самых материалов, требуется делать для себя отчёт о том, что это самый важный этап строительства, ведь после начала строительства поменять материал будет трудно физически и материально.

Для строительства гражданских и промышленных объектов используются различные материалы. Одни из них воспламеняемы, могут тлеть, выделяют токсичные вещества, распространяют огонь – это горючие материалы. Они стандартизированы ГОСТ, СНиП и другими документами. Другая группа – строительные негорючие материалы. Они не возгораются, не тлеют, не распространяют огонь. Такая продукция позволяет сформировать высокую противопожарную безопасность на объекте, она рекомендована к использованию в зданиях и сооружениях, характеризующихся высокими рисками возгораний, и даже взрывов.

Негорючие строительные материалы классифицируют по нескольким критериям. По назначению различают:

- изоляторы;
- для утепления;
- отделочные негорючие материалы для стен, для пола, для потолка.

Негорючие ткани широко используются в строительстве, они производятся из таких видов сырья:

- Полиэфир. Нити синтезируются из различных полиэфиров и фосфорных соединений. Плетение – любое: от жоккарда до бархата. Ткани характеризуются негорючестью, прочностью, стойкостью к ультрафиолетовому и инфракрасному излучению, безопасностью для здоровья человека.

- Углерод. Это материалы, полученные путем синтеза. Они состоят только из углерода, и характеризуются высокой огнестойкостью. Для примера, из таких материалов изготавливают нити электрических ламп. Кроме этого, эти НГ стойки к химикатам, растяжению, деформациям и температурам выше +300 градусов С.

- Кремнезем. Аналогичен тканям из кварца. Стойка к температурам, временно способна выдерживать до + 2000 градусов С. Экологически безопасная ткань, из нее изготавливают даже фильтры.

- Кварц. Из минерала вытягивают волокна при высоких температурах. Внешне материал напоминает стеклоткань, но выдерживает нагревание более +1300 градусов С, при этом свойства не изменяются. Ткани использовались для изготовления скафандров для советских космонавтов.

- Арамид. Это полимерный продукт. Пластик имеет поперечную и продольную прошивку. Производится по разным технологиям, в зависимости от конкретной методики обладает различными характеристиками. Плетение ткани может быть различным. Продукция выдерживает температуры до +370 градусов С, и очень прочна. Список арамидных материалов постоянно расширяется.

Листовыми и плитными могут быть изоляторы, утеплители, негорючие панели для внутренней отделки и другие типы стройматериалов. На сегодняшний день перечень такой продукции имеет тысячи позиций. Вот наиболее популярные негорючие материалы, выпускаемые в плитах и листами:

- Плиты цементно-стружечные. Этот негорючий материал используется для сооружения каркаса зданий, выравнивания полов, строительства перегородок и других целей. Прекрасно распиливаются, стойки не только к температурам и огню, но и влаге.

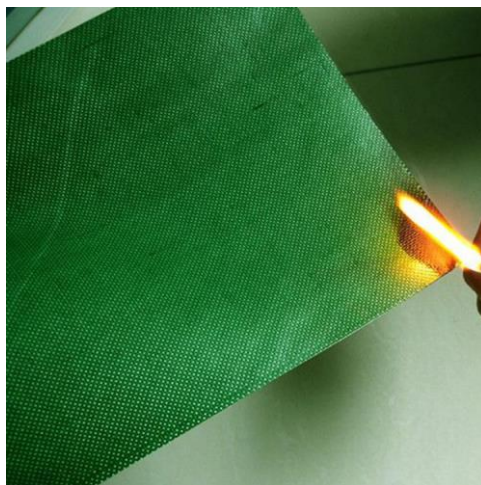


Рисунок 1 - Негорючие листовые материалы

Листовыми и плитными могут быть изоляторы, утеплители, негорючие панели для внутренней отделки и другие типы стройматериалов. На сегодняшний день перечень такой продукции имеет тысячи позиций. Вот наиболее популярные негорючие материалы, выпускаемые в плитах и листами(рис.1):

- Плиты цементно-стружечные. Этот НГ-материал используется для сооружения каркаса зданий, выравнивания полов, строительства перегородок и других целей. Прекрасно распиливаются, стойки не только к температурам и огню, но и влаге.
- Декоративные панели для стен FIREPROTEC YPL. Экологически безопасные панели, созданные на основе гипсостружечной плиты, могут быть использованы даже в детских дошкольных учреждениях.
- Отбойная доска. Это негорючая панель, сверху покрытая материалом, который относится к группе трудно горючих. Торцы панелей так же защищены. Доска имеет высокие эстетические параметры, включая текстуры ценных пород древесины. Она гигиенична, огнестойка, влагостойка, экологична. Ее можно устанавливать в домах, на спортивных объектах, в общественных местах.
- Вермикулитовые плиты могут использоваться на горячих производствах, например, в металлургическом цехе. Кроме основных свойств, они влагостойки и обладают низкой теплопроводностью. Их применяют для обустройства кабельных трасс, защищают банки и архивы от пожаров.
- Огнестойкий гипсокартон, но имеющий огнеупорный свойства. Он сдерживает огонь на протяжении получаса. Эти листы имеют серый цвет, легко поддаются обработке.
- Фибролитовые плиты. Это продукт, изготовленный по технологии прессования из древесных волокон. В него добавляется цемент и специальный вяжущий состав, который делает плиты негорючими и стойкими к биологическим факторам. Плиты имеют двух или трехслойную структуру.
- Панели из силикатно-кальцевого сырья. Они легки и прочны, экологически безопасны. СКЛ применяются для отделки любых помещений, включая бани и бассейны. Им характерна пластичность, они выдерживают большие нагрузки на изгиб.
- Листы гипсоволокнистые. НГ-материал изготавливается из целлюлозной макулатуры посредством прессования в полусухом состоянии. Он имеет высокие технические и эксплуатационные свойства: прочность, влагостойкость, способность выдерживать серьезные

нагрузки, небольшую стоимость. Им облицовывают стены, изготавливают подвесные потолки, выравнивают полы.

- Плита ориентировано-стружечная(ОСП). Она производится из стружек и клеевой смолы посредством прессования под высоким давлением. Толщина варьируется от 6 мм до 3 сантиметров. ОСП прочны, по этому показателю они в 3 раза превышают МДФ и ДСП. При таких показателях НГ-материал очень гибок, поэтому его часто используют для облицовки эркеров, мансард, веранд и беседок (рис.2).

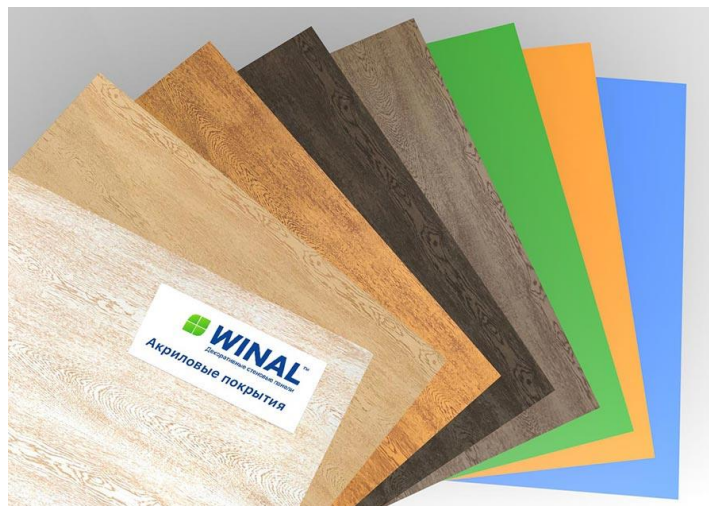


Рисунок 2 - Плита ориентировано стружечная

Несмотря на то, что перекрывные конструкции можно строить из совершенного множества материалов, тепловую проводимость этих самых строительных материалов, как правило, сравнивают с кирпичом. Так как этот материал известен подавляющему большинству, с ним проще проводить ассоциации, сравнивать теплопроводность материалов. Мы можем наблюдать диаграмму теплопроводности строительных материалов немного выше в этой же статье. Видно, что в этой самой диаграмме на первом месте находится перегородка из кирпичной кладки как пример, а затем уже размещены другие строительные материалы. Там мы видим, что кирпич имеет достаточно высокий показатель коэффициента теплопроводности, что делает обязательным добавление к кирпичной стене теплоизоляционного материала (стекловаты, пенопласта и т.д.). Любые металлические конструкции имеют достаточно высокую теплопроводность, поэтому их нередко используют в качестве мостика холода в строительных конструкциях. В соответствии с этим создаётся термический разрыв, который, определённо, нужно учитывать. Современное строительство не обходится без возведения перегородок в несколько слоёв. Конечно, это оправдано тем, что в эти слои входят теплоизоляционные материалы, несущие конструкции, косметические материалы (проще говоря, отделка). Однако это создаёт новые трудности, ведь каждый материал имеет свою толщину, свою теплопроводность, что 156 значительно затрудняет нам расчёт общей теплопроводности объекта, а значит делает затруднительным расчёт толщины утеплителя.

Для обеспечения должной пожарной безопасности строительной конструкции заключаются требования по огнезащите металлических и железобетонных строительных конструкций. Такие конструкции обязательно должны быть защищены от воздействия огня на пожаре. Самым распространённым способом огнезащиты таких конструкций является обработка их огнезащитными покрытиями (огнезащитная штукатурка, цемент, иные покрытия). Это позволяет увеличить время от начала воздействия огня до достижения предельного состояния, за которое строительные конструкции смогут выполнять несущую функцию. В современном мире нужно тщательно выбирать материалы для своего дома, чтобы как можно лучше обезопасить себя от пожара. Эта статья поможет вам с такими выборами материалов.

Перед органами государственного пожарного надзора одной из первых стоит проблема обеспечения строительным конструкциям максимальной огнезащиты. Эта задача не из простых, так как для её решения требуется учесть слишком много переменных и постоянных значений. Вот здесь нам и помогает теплотехника, которая большую часть переменных уже давно обозначила и систематизировала. Пожарную защиту здания, помещения или строительной конструкции обеспечивают ещё при проектировании этого самого здания. Также учитывают немало переменных: особенности региона, класс здания, расположения здания в населённом пункте и т.д. Важен процесс подбора строительных материалов. Характеристики материалов - это обширный спектр разных позиций. После начала строительства поменять материал будет трудно физически и материально. Одна из ключевых позиций, когда говорят о пожароопасности конструкции - это теплопроводность. Насколько как известно теплопроводность определяется значением коэффициента теплопроводности Коэффициент теплопроводности – это некоторое количество теплоты, которое какой-либо материал может провести через себя за единицу времени. Соответственно, величина этого коэффициента немаловажна для учёта пожароопасности, ведь чем он больше, тем лучше заданный материал проводит теплоту (и, соответственно, наоборот). Для примера, рассмотрим диаграмму теплопроводности основных строительных материалов. Используя значения этих коэффициентов и происходит подбор материалов для строительства. Так, к примеру, материалы с низким коэффициентом теплопроводности используются как утеплители, так как они плохо проводят теплоту через себя и оставляют её в помещении.

Современные постройки, как правило, не строятся из одного материала, то есть их стены состоят из нескольких слоёв разных материалов с, соответственно, разной теплопроводностью. В таком случае коэффициент теплопроводности принято считать, суммируя коэффициенты всех материалов, которые включает в себе стена, потолок, перегородка и т.д. Эта самая сумма всех коэффициентов представляет собой способность ограждающей конструкции изолировать тепло в помещении (или теплоизоляционную способность). Тепловое сопротивление приравнивается к низкой теплопроводности, а значит такой материал можно использовать как теплоизоляционный материал. Теплоизоляционные материалы немаловажны в постройке здания, и понятно почему, ведь помещение должно сохранять в себе тепло. Для этого и обшивают здания и помещения специальной стекловатой, пенопластом и т.д. Соответственно, раз материалы с высоким показателем теплового сопротивления используются для теплоизоляции, то материалы с низким показателем теплового сопротивления принято использовать, как правило, для отопления (в качестве отопительных труб, батарей).

Итак, для того, чтобы добиться от помещения лучшего сохранения тепла в зимнюю пору и прохлады в летнюю, требуется, чтобы показатель тепловой проводимости перекрытых конструкций (стен, пола, потолка, кровли и т.д.) был не ниже определённого значения. Особенность этого значения в том, что оно изменяется в зависимости от региона, в котором предполагается постройка зданий. Точно так же рассчитывается и количество материалов, которые войдут в состав строительных перегородок: толщина материалов этого «пирога» берут так, чтобы суммарное значение было как минимум не меньше требуемого значения для определённого региона. Следует также учитывать, что у некоторых строительных материалов при повышении влажности начинает увеличиваться показатель коэффициента теплопроводности.

Соответственно, при расчёте тепловой проводимости, если в составе конструкции есть такие материалы, следует учесть это условие.

Несмотря на то, что перекрывные конструкции можно строить из совершенного множества материалов, тепловую проводимость этих самых строительных материалов, как правило, сравнивают с кирпичом. Так как этот материал известен подавляющему большинству, с ним проще проводить ассоциации, сравнивать теплопроводность материалов.

Очень часто производители стройматериалов того или иного предназначения в черед паспортных характеристик указывают и коэффициент теплопроводности. Материалы, которые отличаются высокой проводимостью тепла, например, металлы, как раз и находят часто применение в роли теплоотводов или теплообменников. Классический пример – радиаторы отопления, в которых чем лучше их стенки будут передавать нагрев от теплоносителя, тем эффективнее их работа.

Современное строительство не обходится без возведения перегородок в несколько слоёв. Конечно, это оправдано тем, что в эти слои входят теплоизоляционные материалы, несущие конструкции, косметические материалы (проще говоря, отделка). Однако это создаёт новые трудности, ведь каждый материал имеет свою толщину, свою теплопроводность, что значительно затрудняет нам расчёт общей теплопроводности объекта, а значит делает затруднительным расчёт толщины утеплителя.

Конечно, всё не так просто, ведь до всего этого расчёта Вы должны определить строительные материалы, которые будут использоваться в строительстве. При этом нужно точно знать вид материала ограждающих конструкций, утепления, материалов отделки и т.п. Это важно учитывать, так как каждый элемент стены, потолка, пола и т.д. играет важную роль в обеспечении теплоизоляции, а также учитывается в расчётах. В первую очередь рассчитывается сопротивление теплу строительного материала, который будет составлять основу конструкции, и лишь после этого по остаточному принципу мы подбираем толщину теплоизоляционного материала, который будет использоваться в строительной конструкции. Также можно добавить в расчёт и теплопроводность материалов отделки, но, как правило, их прибавляют к остальным. Этот фактор, несомненно, положителен, ведь так можно снизить затраты на отопление, что, соответственно, значительно отражается на бюджете строительства.

Нам известно, что проблема расчёта огнестойкости строительных конструкций стоит достаточно остро в современных реалиях, и до недавнего времени этой проблеме уделялось мало внимания, что, несомненно, привело к проблеме пожарной безопасности зданий и сооружений. Однако в связи с усложнением строительных конструкций, увеличением этажности зданий, безответственного отношения к обеспечению пожарной безопасности при строительстве и эксплуатации зданий, произошёл и рост количества пожаров. Неумолимо ужесточаются требования к вариантам тушения пожаров так, чтобы минимизировать возможный материальный ущерб и, конечно же, не допустить человеческих жертв. Чтобы систематизировать показатели огнестойкости зданий и сооружений, используют специальную классификацию по степени огнестойкости. Огнестойкость – это характеристика какого-либо объекта, отражающая способность этого самого объекта сопротивляться воздействию на него факторов пожара.

Ведущие тенденции современного строительства – это возведение домов с максимальной энергоэффективностью. То есть с возможностью создания и поддержания комфортных условий проживания при минимальных затратах энергоносителей. Понятно, что многим нашим строителям, ведущим возведение своих жилых владений самостоятельно, до таких показателей пока далековато, но стремиться к этому – необходимо всегда.

Прежде всего, это касается минимизации тепловых потерь через строительные конструкции. Достигается такое снижение эффективной термоизоляцией, выполненной на основании теплотехнических расчетов. Проектирование в идеале должны проводить специалисты, но часто обстоятельства понуждают владельцев жилья и такие вопросы брать в свои руки. Значит, необходимо иметь общие представления о базовых понятиях строительной теплотехники. Прежде всего – что такое теплопроводность строительных материалов, в чем она измеряется, как просчитывается.

Теплоизоляционные материалы (минеральная вата, пенополистирол) как правило НЕ ГОРЮЧИЕ (горение не более 1 секунды при температуре 490 °С.) поэтому их используют в

строительстве большинства зданий. У теплоизоляционных материалов есть множество плюсов, такие как:

- Формостабильность (сохранность с течением времени геометрических параметров материала)

- Теплопроводность
- Морозостойкость
- Влагостойкость
- Акустические свойства
- Гибкость
- Негорючесть

Прогрессивное строительство не обходится без построения переборок в некоторое количество слоёв, это оправдано тем, собственно, что в эти слои входят теплоизоляционные материалы, несущие системы, косметические материалы и отделка. Но это формирует свежие проблемы, так как любой ткань содержит собственную толщину, собственную теплопроводность, собственно, что важно затрудняет нам расчёт совместной теплопроводности сооружения собственно, что не выделяет способности высчитать толщину теплоизолятора

Различают два способа эффективного предохранения несущих строительных конструкций зданий от воздействия открытого пламени, высокотемпературных тепловых потоков при развитии, распространении фронта пожара внутри них – это реактивная и пассивная огнезащита.

Реактивная защита строительных конструкций из металлов, в основном из высококачественной стали – ферм, балок, опор, колонн, связей; маршей, площадок внутренних эвакуационных лестниц, применяется не так давно в связи с появлением инновационных составов – красок, покрытий, мастик, резко вспучивающихся под воздействием пламени; высокотемпературного теплового потока, образуя защитный теплоизоляционный слой на поверхности, напоминающий природную пемзу.

Появление, наличие такого слоя, с чрезвычайно низкой способностью проводить тепло к металлоконструкции, на длительный период защищает ее от деформации, разрушения/обрушения в условиях быстрого развития, распространения пожара внутри производственного, общественного здания, технологического сооружения, даже при наличии в нем высокой пожарной нагрузки; воспламенения емкостей с горючими жидкостями.

Подводя итог можно указать, что изучение теплотехники играет важную роль в разработке технологии пожарной безопасности. Все ранее указанные понятия, свойства, причины, оборудования и примеры указывают на обязательное взаимодействие между изучением теплотехники и пожарной безопасности.

Внедрение полученных результатов из исследований в учебный процесс (в трансформированном и адаптированном виде) - еще одно очень важное направление совершенствования методического обеспечения читаемых учебных дисциплин на кафедре естественнонаучных дисциплин.

СОДЕРЖАНИЕ

Производство чёрных и цветных металлов и сплавов на их основе. Машины и технология литейного производства	4
Гулецкий Н.А., Федорович Д.С., Бусел А.А. Исследование влияния режимов термической обработки на микроструктуру и свойства чугуна с шаровидным графитом	5
Ковко О.Н., Форнель А.Д., Гулецкий Н.А. Металлургическая переработка оловянной изгари	10
Гулецкий Н.А., Форнель А.Д., Рудик А.Г. Получение быстро охлажденных сплавов в виде микроволокна для армирования композиционных материалов	15
Гулецкий Н.А. Дайлид Е.С., Лавринович М.И. Совершенствование технологии получения катодов-мишеней для нанесения защитных покрытий	17
Рабцевич Н.С., Карпович И.В. Исследование причины возникновения пятен на поверхности отливок из сплава ЛЦ40Сд получаемых литьем под давлением	20
Nameed Zaid Jabbar Nameed, Karpovich I.V. Research for conducting experiments to determine the adhesive ability of release coatings for die casting molds of aluminum alloys	23
Nameed Zaid Jabbar Nameed, Baygot I.I. Research for conducting experiments to determine the appearance, corrosiveness, pH and stability of release coatings for die casting molds of aluminum alloys	26
Nameed Zaid Jabbar Nameed, Rabtsevich N.S. Research of the lubricity of materials used in the production of a release coating for die casting molds of aluminum alloys under pressure	29
Nameed Zaid Jabbar Nameed, Okunevskaya V.O. Research on the development of a water-based composition of a release coating for molds for casting aluminum alloys under pressure	31
Каримов А. К. Изучение влияния химического состава чугуна на структуру отливок для получения заданной микроструктуры	33
Косенко С.В. К вопросу о поведении коксового орешка в доменной печи	35
Бердиев Ш.А. Комбинированная технология получения диффузионных оксинитридных слоев на конструкционных сталях	38
Сивый В.В., Подласенко И.А. Металлургия вторичного алюминия в Республике Беларусь. Преимущества и недостатки использования вторичных алюминиевых сплавов	41
Раков И.Г., Дайлид Е.С., Форнель А.Д. О реальности «зеленых» технологий в металлургическом производстве	43
Хворов А.В., Литвинов Н.С. Основные этапы рециклинга алюминия и его сплавов	46
Ерошенко П. А., Дайлид Е. С., Логонюк И.И., Форнель А.Д. Экологические проблемы процесса внепечной обработки стали на установке печь-ковш	48
Волосевич Я.В., Красовский А.Л. Влияние малых модифицирующих добавок на свойства латуней	51
Волосевич Я.В., Красовский А.Л. Появление трещин при прокатке медной катанки	53
Кучмин Я.С., Коршак В.Е. Анализ процессов формирования отливок литьем в формы, полученных с учетом теплофизического режима заполнения	55
Родевич В.А., Стенник М.А. Литьё в кокиль алюминиевых фасонных отливок	60
Бартошик А.А, Новацкий Д.Д. Исследование влияния противопригарного покрытия на поведение стержней при высоких температурах	62
Пугач М.В., Моргунов Е.А. Использование технологий 3D сканирования в литейном производстве	65
Курач Д.И., Тихончук Д.Г. Использование аспирационной пыли в качестве материала для динамического легирования	68
Дикун А.О. Влияние ультразвуковой обработки расплава на структуру и свойства слитков из алюминиевых сплавов	71
Обработка материалов давлением	74

Апишев В.В. Подготовка поверхностей деталей к холодной сварке давлением	75
Бородич Л.А., Гаан В.В. Пути совершенствования производства катанки	79
Вязов Ю.М. Спиральношовные трубы высокого внутреннего давления	80
Гаан В.В., Бородич Л.А. Расслоение стали	82
Гаворовский А.П. Волочение	83
Галимская П.В. Взрывная резка металлов	85
Головин П.В. Штамповка взрывом	87
Губар П.Г. Прессование и его виды	89
Дешко Г.Д., Щекало Д.В. Совершенствование технологии изготовления болтов для рельсовых стыков	91
Жогло А.Г., Жирун К.С. Описание метода конечных элементов	93
Завольский М.К., Хаозе Янг, Зенько А.А. Метод и оборудование для магнитно-импульсного прессования порошков	95
Заренок В.Д., Янь Цзюньвэй, Борисовец И.В. Горизонтально-ковочные машины	97
Капанец И.И. Изготовление зубчатых колёс методом горячей накатки	99
Каранчуков Р.В., Манцивода А.Л. Высокоэффективная технология переработки полосовой обрезки	101
Карпей Ф.С. Применение метода магнитно-импульсной обработки для разрушения материалов	102
Комар А.В., Якубчик Н.Г., Инань Бай Высокоскоростная штамповка листового материала	104
Корнилов М.С. Методы повышения качества поверхности среза при вырубке и пробивке	107
Коротченко К.Г., Снежко А.В., Чжоу Сяохань, Ху Хайчао Магнитно-импульсные прессы. Методы ОМД	110
Красовский Н.Р. Вытяжка эластичной средой	112
Кудрявцев Е.А. Магнитно-импульсная обработка материалов	114
Мартынов Д.В. Методы повышения долговечности прокатных валков	116
Мороз В.И., Лебедев А.Г., Якубчик Н.Г. Прокатка на современном этапе	118
Осадчая А.Ю., Потапенко В.А. Методы повышения долговечности чеканочных штампов	120
Потапенко В.А., Осадчая А.Ю. Основные пути комплексной модернизации кривошипных прессов	122
Прохиро А.Д., Булва М.А., Гао Цзинчао Преимущества и недостатки штамповки на горизонтально-ковочной машине	124
Силивоник Д.С. Штамповка с применением энергии взрыва для получения заготовок на рудоремонтных предприятиях	126
Снетько А.В. Формообразование заготовок из порошковых материалов	128
Сульжицкий Е.И. Температуры горячего прессования	130
Сун Цзяжи, Дун Цзинюань Методы улучшения процесса волочения проволоки	132
Маркевич А.В. Фасонная ковка на молотах	136
Хованский А.А. Винтовые прессы	139
Цымбалюк Е.В. Исследование технологических аспектов производства высокопрочной двухфазной стали	142
Цыпенков А.А. Выполнение разделительных операций с использованием эластичных сред	143
Чижик И.И. Электрогидравлическая обработка материалов	146
Биленко Ю.Э. Штамповка в производстве протезов костей и суставов	148
Щекало Д.В., Дешко Г.Д. Совершенствование технологии обработки сталей с помощью магнитного поля	150
Современные проблемы материаловедения и нано материалы	155
Utkirova Sh.I., Murtozayeva M.M. Studying the possibility of obtaining vanadium pentoxide from different raw materials	156
Матюков И.М. Способы повышения упругости и усталостной прочности пружин «змейка»	159

Ткачёва А.А., Лигорская К.С. Азотирование титана	162
Мышкевич П.С. Анализ некоторых методов получения порошковых материалов для магнитно-абразивной обработки	164
Алимбабаева З.Л., Камилова Г.М. Влияние легирующих элементов на отпуск стали	166
Савчук Д. С., Будилович И. В. Влияние легирующих элементов на свойства биоразлагаемого магниевого композита для имплантации	169
Маматкулов Р.Ш. Влияние нетрадиционных режимов термической обработки на износостойкость стальных изделий	173
Хайдаров М.Ш. Влияние нетрадиционных режимов термической обработки на фазовые и структурные превращения сталей	176
Хакимов С.Б. Влияния скорости резания на температуру при прерывистом точении сталей	179
Болдырева А.В. Коррозия золотых монет	182
Дехконов Ж.Г., Ибрагимова Ю.А. Микроструктурные исследования при увеличении стойкости штампов холодной штамповки методом двойной термической обработки	185
Мышкевич П.С. Некоторые особенности повышения эксплуатационных свойств метизных изделий методом термодиффузионного цинкования	188
Бондарь А.Ю. Плазма. Дейтон	191
Филиппов М.Н. Повреждение микросхем при пробивании толстостенной преграды потоком высокоскоростных микрочастиц	193
Жолнерович А.А., Гриб Ф.Д. Применение композитных материалов в авиационной промышленности	196
Шматова А.А., Греков К.К. Характер упрочнения инструментальных сталей при термоциклической обработке	199
Порошковые и композиционные материалы, покрытия и сварка	201
Подъелец В.А., Савич Н.И. Агрегат самоходный сварочный МКСТ-34	202
Абдуллаев Б.К., Юсупов А.А. Анализ порошковых материалов для напыления	204
Маршалковский Р.С., Пузынин Я.С., Смирнов Д.П., Ключко Д.А., Рукина К.А. Изгарь – отход горячего цинкования в составе порошковой композиции для активации процесса диффузионного насыщения цинком стальных деталей	208
Стрельский А.В., Лаппо А.В. Лазерная сварка, как перспективная технология	211
Дасько В.А., Казакевич М.В. Обзор технологии WAAM (wire arc metal print)	213
Абдукаримова Ф.А. Остаточные напряжения при сварке	216
Клепчуков Д. С., Бельский А. А. Перспективы использования порошковых материалов	219
Эмесибе Ф.Ч., Пермяков Д.А. Плазменное азотирование нержавеющей сталей	222
Белый А.В. Преимущества и перспективы инверторной технологии	225
Пугачевич М.В. Роль плавикового шпата в покрытии электродов для ручной дуговой сварки	227
Заришняк Д.Д., Бойцов В.А. Технология и оборудование сварки трубопровода	229
Русских Д.Э., Дербан А.О. Технология СМТ-сварки	232
Охрана труда, промышленная безопасность и экология	234
Ткачева А.А. Аттестация рабочих мест в учреждениях с источниками ионизирующих излучений	235
Лешко Е. О., Дылевская П.В. Безопасность при эксплуатации систем внутреннего электро-снабжения	237
Маматкулова С. Влияние добычи и переработки горючих сланцев в Узбекистане на экологию	239
Хотько Е. Защита от шумовых воздействий при строительстве зданий и сооружений	242
Фадеев А., Сотников Н. Инновационные средства индивидуальной защиты органов дыхания	244

Мельник Ю.А. Инновационные технологии, используемые в средствах индивидуальной защиты	247
Ковалева Т.Д. Меры безопасности при обслуживании теплотехнического оборудования	250
Ящук В.Н., Кухарчик В.С. Обеспечение промышленной безопасности опасных объектов производства	252
Янковский П. Оказание психологической помощи для работающих	255
Антоненко А.Г. Организация охраны труда в управлении полевых сейсморазведочных работ	257
Евстрат О.В., Серафинович П.А. Организация работ на высоте	259
Жолуд Е.И. Основные причины травматизма при обслуживании робототехнических систем, методы и средства обеспечения безопасности персонала	261
Устюжанина В.С., Максимчук М.А. Особенности обеспечения безопасности при эксплуатации насосной станции	264
Якубович А.Д. Охрана труда несовершеннолетних	266
Мураева К.Е. Охрана труда при устройстве и эксплуатации базовых станций (БС) сотовой связи	268
Новик А.А. Оценка условий труда литейщика центробежного литья	270
Новик А.А. Оценка условий труда работающих при термической обработке литья	272
Эксаров В.В. Повышение промышленной безопасности маски дыхательного аппарата	274
Фирскин В.В. Пожарная безопасность систем отопления и вентиляции	278
Володин С.А. Предупреждение о пожаре с помощью тепловой автоматизированной системы извещения	281
Зубченко Е.С. Применение теплотехники в решении задач промышленной безопасности	284
Володин С.А. Промышленная безопасность экологичных материалов	287
Миньков К., Распопов И. Профилактика тепловых ударов у рабочих	290
Федькин М.Ю., Чекуть П.В. Специфика условий труда при работе с использованием компьютера	292
Петрович А.А. Способы защиты от атмосферных перенапряжений	295
Ракитина А.В. Статистический анализ мероприятий по охране труда в г. Минске	298
Мачкова Д.В. Требования к мерам безопасности при организации образовательного процесса в учреждениях образования	301
Рубаносова А.Д., Скакалова В.В. Требования охраны труда при эксплуатации электросчётчиков	303
Володин В.А. Экологически безопасные промышленные материалы	305
Рачек М.А. Экологичность теплоизоляционных материалов	308