

АВИАЦИОННАЯ БЕСПИЛОТНАЯ СИСТЕМА МОНИТОРИНГА ПОЖАРНОГО СОСТОЯНИЯ ТОРФЯНИКОВ

студент гр 30309119 Волосач Д. Г.

Научный руководитель Глембоцкий А. В.

Белорусский национальный технический университет, г. Минск

1 ОБЗОР ЛИТЕРАТУРНЫХ ИСТОЧНИКОВ

Система обнаружения пожара - комплекс технических средств и (или) организационных мероприятий, предназначенный для своевременной сигнализации о пожаре в его начальной стадии, а также для формирования командного импульса на включение систем противопожарной защиты (противодымной защиты, СОУЭ и др.). Сообщение о пожаре может формироваться автоматическим пожарным извещателем либо импульсом при срабатывании АУП.

1.1 Разновидности

По виду контролируемого признака пожара автоматические пожарные извещатели (ПИ) подразделяют на:

тепловые. Реагирующие на повышение температуры;

дымовые. Реагирующие на продукты горения;

ИП пламени. Обнаруживают открытый огонь;

Комбинированные – совмещают обнаружение пламени, дыма, температуры и прочего в одном модуле.

По характеру реакции на контролируемый признак пожара автоматические ПИ подразделяют на максимальные, дифференциальные и максимально-дифференциальные.

По способу передачи сигнала извещатели могут быть аналоговыми, адресными, совмещающими указанное, а также проводные, беспроводные (сотовая связь, радиоканал).

Отдельно можно выделить автономные варианты ПИ, не зависящие от сетевого питания и проводов.

По защищенности ПИ подразделяются на искробезопасные и обычные.

1.2 Конструктивные особенности

Система дистанционного обнаружения очагов пожара – это реагирующий на определенное значение температуры и (или) скорости ее нарастания. Принцип действия тепловых пожарных извещателей заключается в изменении свойств

чувствительных элементов при изменении температуры. По конфигурации измерительной зоны тепловые ПИ подразделяются на точечные, многоточечные и линейные. Существуют следующие типы тепловых пожарных извещателей: ИП-101 – с использованием зависимости изменения величины терм сопротивления от температуры контролируемой среды; ИП-102 – с использованием возникающей при нагревании ТЭДС; ИП-103 – с использованием линейного расширения тел; ИП-104 – с использованием плавких или сгораемых вставок; ИП-105 – с использованием зависимости магнитной индукции от температуры.

1.3 Принцип функционирования.

Так как разновидностей систем пожарной сигнализации несколько, то и работают они по разным принципам. К примеру, у пороговых идет опрос каждого датчика по отдельности через определенные промежутки времени. Таким образом выявляется, какой из них сработал. Самые простые пороговые модели работают по принципу обрыва шлейфа, на котором расположен сенсор. Именно обрыв является сигналом, обозначающим, что в зоне расположения датчика начался пожар.

2 ОБЗОР АНАЛОГОВ

Аналог (от др.-греч. ἀνάλογος – соответственный, соразмерный) – объект (техническое решение) того же назначения, близкий по совокупности существенных признаков

2.1 Автономный дымовой извещатель ИП 212-06 АРТОН-ИПД-3.4М аналог

Пожарный извещатель (англ. *Automatic Fire Detector*) – техническое средство, которое устанавливается непосредственно на защищаемом объекте для передачи тревожного извещения о пожаре на пожарный приёмно-контрольный прибор и/или оповещения и отображения информации об обнаружении загораний., NC Studio (Рисунок 1) [1].



Рисунок 1 - Автономный дымовой извещатель

2.2 Пожарный извещатель «Аметист»

Извещатель пожарный пламени «Аметист» (Рисунок 2), сконструированный, изготавливаемый СПКБ «Квазар» из г. Обнинск Калужской области. Под этой маркой выпускаются 2 вида УФ-извещателей. ИП 329-5М/5В нормального/взрывозащищенного исполнения, в том числе двух типов каждого вида, отличающихся в основном максимально возможной дальностью обнаружения открытого огня: 80/50 м, зависящей от модификации; причем инерционность срабатывания на таких расстояниях составляет до 15 с, а на 30 м – практически мгновенно [2].



Рисунок 2 – Пожарный извещатель Аметист [2]

2.3 Аналог пожарного извещателя ИП329/330-3-1 «НАБАТ ИК/УФ»

Многодиапазонные извещатели пламени ИП329/330-3-1 «НАБАТ ИК/УФ»

(Рисунок 3) обладают максимальной помехозащищенностью ко всем видам оптических помех. Предназначены для применения на особо ответственных объектах нефтяной, газовой, химической промышленности в условиях тяжелой помеховой обстановки.



Рисунок 3 - Аналог пожарного извещателя «НАБАТ ИК/УФ»

В данном курсовом проекте выбираем аналог ИП329/330-3-1 «НАБАТ ИК/УФ».

3 ТРЕХМЕРНАЯ МОДЕЛЬ ДЛЯ АВИАЦИОННОЙ БЕСПИЛОТНОЙ СИСТЕМЫ МОНИТОРИНГА ПОЖАРНОГО СОСТОЯНИЯ ТОРФЯНИКОВ

Трехмерная модель авиационной беспилотной системы мониторинга пожарного состояния торфяников представлена в ПРИЛОЖЕНИИ В «Трехмерная модель квадрокоптера».

3.1 Трехмерная модель корпуса

Корпус (рисунке 4) это основной элемент сборки, так как к нему крепятся все остальные элементы сборки. К корпусу крепятся лампы, система увлажнения, система осушения, система тепло-холод и датчики. Для всех систем и датчиков предусмотрены отверстия и резьбы для крепления. Для системы осушения предусмотрено крепление грубого воздушного фильтра, крепление фильтра-осушителя и крепление вентилятора системы осушения. Для системы тепло-

холод предусмотрены отверстия для крепления испарителя, отверстия для крепления нагревателя, отверстия для крепление вентиляторов, а также предусмотрено крепление крышек для закрытия воздушного канала теплохолод.[4]

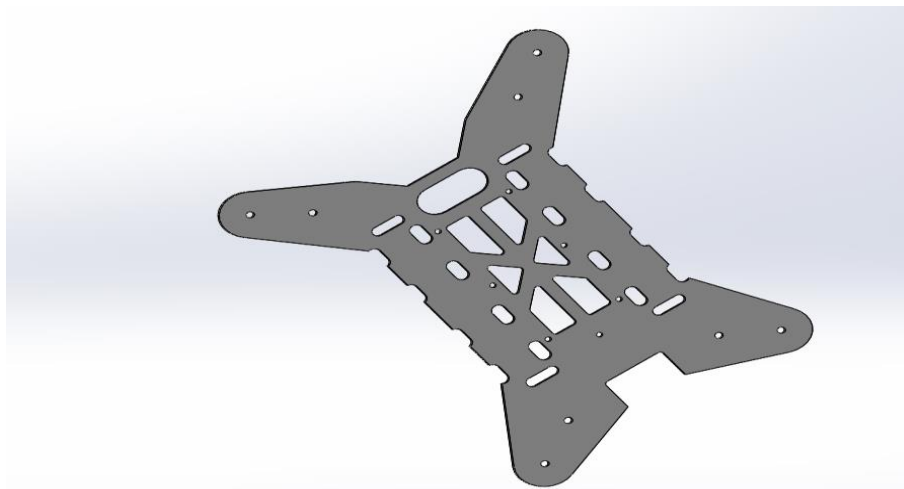


Рисунок 4 – 3D модель корпуса

3.2 Трехмерная модель балки

Балка – линейный (поскольку длина значительно превосходит по значению и ширину, и высоту) элемент несущих конструкций, с различными условиями опирания и работающий преимущественно на изгиб. Изготавливаются различных сечений (тавровая, двутавровая, коробчатая балка, брус и другие). Трехмерная модель дверцы представлена на рисунке 5. [4]

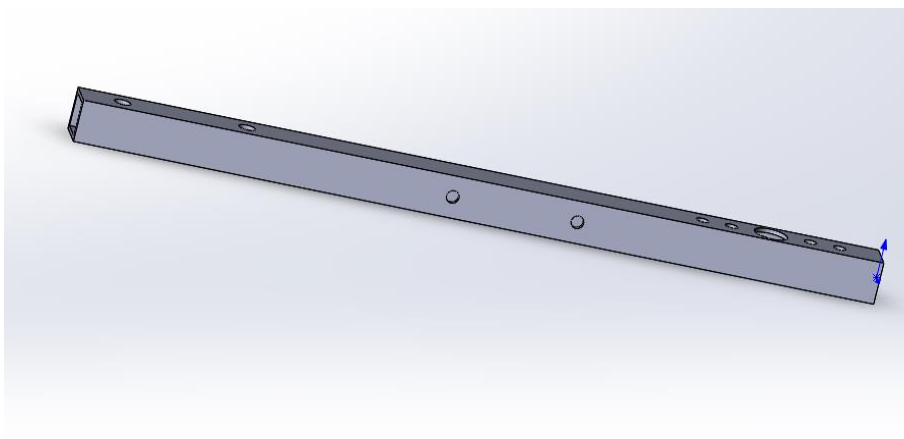


Рисунок 5 – Трехмерная модель балки

3.3 Трехмерная модель мотора с лопастями

Мотор с лопастями (Рисунок 6) - это механический привод, который преобразует гидравлическое давление и расход в крутящий момент и угловое смещение (вращение). Гидравлический двигатель является поворотным аналогом гидравлического цилиндра в качестве линейного привода. В наиболее широком смысле категория устройств, называемых гидравлическими двигателями, иногда включает те, которые работают на гидроэнергетике (а именно, водяные двигатели и водяные двигатели), но в современной терминологии название обычно относится более конкретно к двигателям. [4]

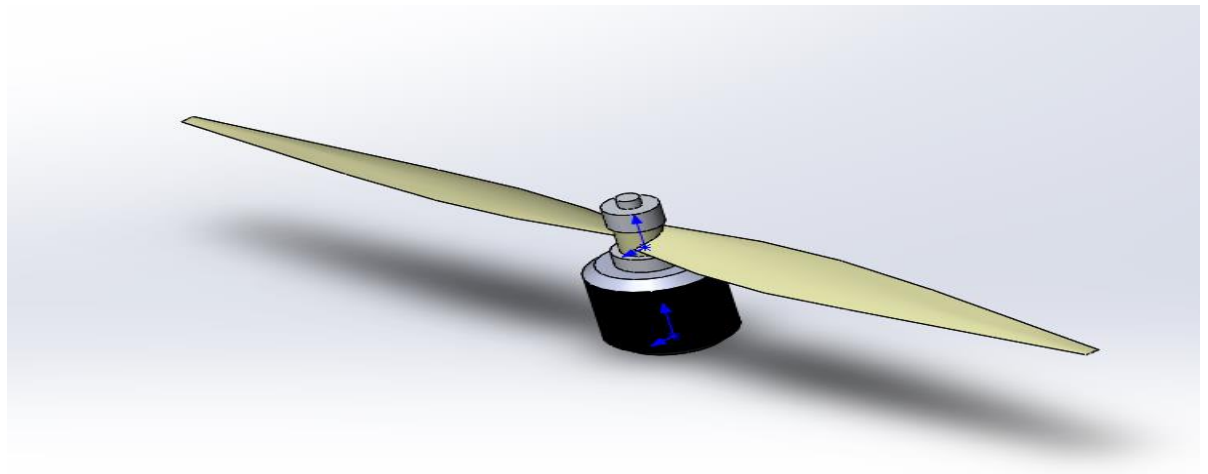


Рисунок 6 – мотор с лопастями

3.4 Трехмерная модель серво мотора

Сервопривод или следящий привод — механический привод с автоматической коррекцией состояния через внутреннюю отрицательную обратную связь, соответствии с параметрами. Рисунок 7 [4]

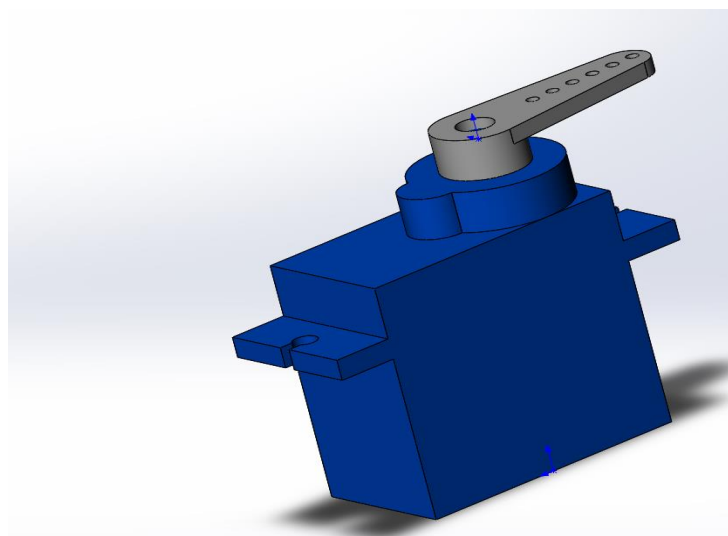


Рисунок 7 – Сервопривод

3.5 Трехмерная модель записывающая камера

Записывающая камера – это оптический прибор, который фиксирует визуальное изображение. По своей сути камеры представляют собой герметичные коробки (корпус камеры) с небольшим отверстием (диафрагмой), которое позволяет свету захватывать изображение на светочувствительной поверхности (обычно фотопленке или цифровом датчике). Трехмерная модель главной платы представлена на рисунке 8 [4].

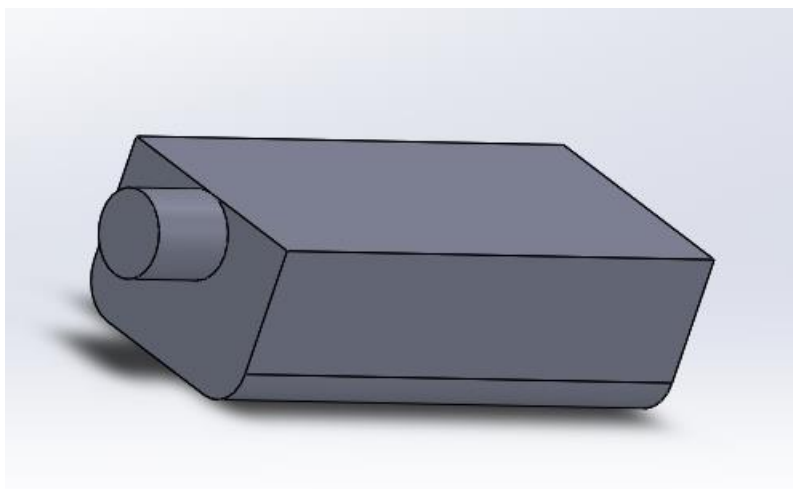


Рисунок 8– Трехмерная модель главной платы

3.6 Трехмерная модель сборки

Квадрокоптер (дрон, коптер) — это беспилотный летательный аппарат, он управляется дистанционно, чаще всего с пульта или со смартфона. В воздухе дрон держится за счет нескольких винтов, вращающихся в разных направлениях. (Рисунок 9) [4]

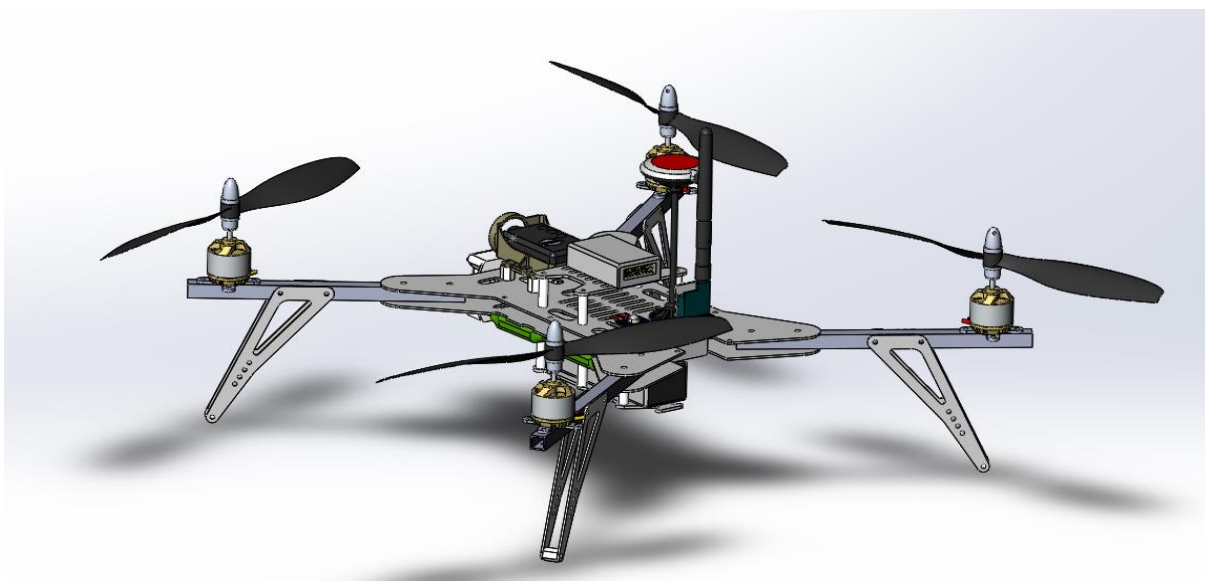


Рисунок 9 – Трехмерная модель квадрокоптера

4 БЛОК-СХЕМА АЛГОРИТМА РАБОТЫ ДЛЯ АВИАЦИОННОЙ БЕСПИЛОТНОЙ СИСТЕМЫ МОНИТОРИНГА ПОЖАРНОГО СОСТОЯНИЯ ТОРФЯНИКОВ

Блок-схема алгоритма работы квадрокоптера представлена в ПРИЛОЖЕНИИ Д «Блок-схема алгоритма работы квадрокоптера».

Блок схема алгоритма работы авиационной беспилотной системы мониторинга пожарного состояния торфяников состоит из следующих шагов:

- Шаг 1 –Начало
- Шаг 2 –Препятствие обнаружено (Да).
- Шаг 3 –Поворот на лево 90° градусов.
- Шаг 4 – Обнаружен угол (Нет).
- Шаг 5 – Объект близко (Нет).
- Шаг 6 – Объект далеко (Нет).
- Шаг 7 – Движения вперед (Нет).