

Способы защиты от атмосферных перенапряжений

Студент группы 10609120 Петрович А.А.

Научный руководитель - Мордик Е.В.

Белорусский национальный технический университет
г. Минск

Молния является частным случаем искрового разряда. Молния обладает отрицательно и положительно заряженной полярностью. Исследованиями установлено, что молнии предшествует процесс электризации частиц воды и льда, разделения и накопления электрических зарядов в грозовом облаке. В верхней части облака обычно накапливаются положительные заряды, а в нижней части – отрицательные. Частота разрядов молнии с грозового облака составляет около одного в минуту, а средняя продолжительность электрической активности облака длится до 40 мин. Длина канала молнии обычно достигает нескольких километров. Молния состоит из нескольких единичных разрядов, развивающихся по одному и тому же пути, причем каждый разряд начинается лидерным (лидер) и завершается обратным (главным) разрядом.

Ток молнии, протекая через пораженный объект, создает значительное падение напряжения и оказывает электромагнитное, тепловое и механическое воздействие. Падение напряжения U , создаваемое током молнии в объекте с сопротивлением R , может достигать сотен и тысяч кВ. Очевидно, что под действием таких перенапряжений, будет повреждена изоляция практически любого класса напряжения.

Следует отметить, что для умеренных широт, в том числе для Республики Беларусь, примерно 90 % молний отрицательные. С вероятностью не менее 50 % ток молнии может достигать 35 кА. Положительно заряженные нисходящие молнии над территорией республики также присутствуют. Они развиваются из верхних слоев облака и несут повышенную опасность, так как в них возникает более продолжительный (до нескольких сотен мс) ток.

Молниеотвод – хорошо заземленная проводящая металлическая конструкция, предназначенная для предотвращения прямых ударов молнии в электротехнические устройства и сооружения.

Молниеотвод состоит из молниеприемника, заземлителя и токоотвода, соединяющего молниеприемник и заземлитель. По типу молниеприемника молниеотводы подразделяются на стержневые и тросовые, также они могут выполняться в виде сетки.

Защитное действие молниеотвода проявляется во время лидерной стадии грозового разряда, когда направление разряда определяется максимальной напряженностью электрического поля (рисунок 1). При больших высотах лидера направление разряда устанавливается произвольно. Однако, с некоторой высоты H (точка «а» на рисунке 1), называемой высотой ориентации молнии, электрическое поле искажается различными сооружениями, и развитие разряда начинается в направлении наиболее возвышающегося объекта. Вероятность поражения молниеотвода высотой h зависит от высоты H , лежащей в одной плоскости с молниеотводом. Если расстояние R от точки «а» до молниеотвода невелико, то все удары будут восприниматься молниеотводом. При высоте молниеотвода h меньше 30 м принимают $H = (10-20)h$, а при больших высотах H примерно 600 м.

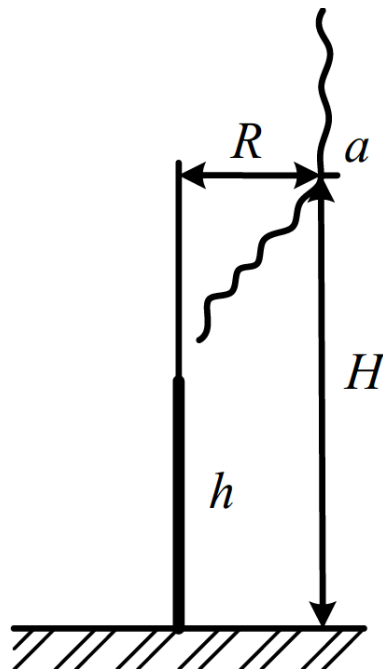


Рисунок 1 – Ориентация разряда

Очевидно, что расположенный возле молниеотвода объект, при условии, что высота молниеотвода h больше высоты объекта, будет защищен от ударов молнии, т. к. поражения объекта вероятнее всего не будет.

Зоной защиты называется пространство вокруг молниеотвода, попадание ударов молнии в которое маловероятно. Защищаемый объект должен вписываться полностью в границу зону защиты. При этом число попаданий молнии в защищаемый объект снижается не менее чем в 20 раз, т. е. вероятность прорыва молнии P_3 в защищаемый объект не более 0,05 относительно вероятности попадания молнии в объект в случае отсутствия молниеотвода.

Зоной защиты одиночного стержневого молниеотвода высотой h_x меньше либо равно 150 м является конус с вершиной на высоте h_0 меньше h , сечение которого на высоте защищаемого объекта h является окружность радиусом r_x , как показано на рисунке 2. На уровне земли ($h_x = 0$) зона защиты образует окружность радиусом r_0 , а $h = h - h_x$ – активная высота молниеотвода. Одиночные молниеотводы имеют малую по размерам зону защиты и применяются для защиты небольших по размерам объектов. Если два стержневых молниеотвода расположены вблизи друг друга на расстоянии L меньшей чем $5h$, то их зона защиты увеличивается.

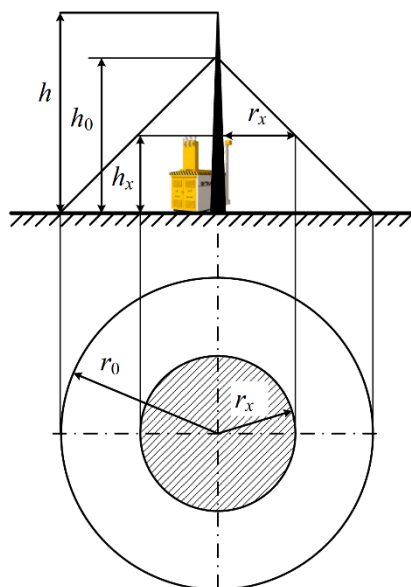


Рисунок 2 – Зона защиты
стержневого молниеотвода

Для защиты проводов ВЛ и других протяженных объектов используются тросовые молниеотводы. Защитные тросы натягиваются над проводами ВЛ и заземляются на опорах для стекания тока молнии. В зависимости от конструкции опор используются один или два троса, как показано на рисунке 3.

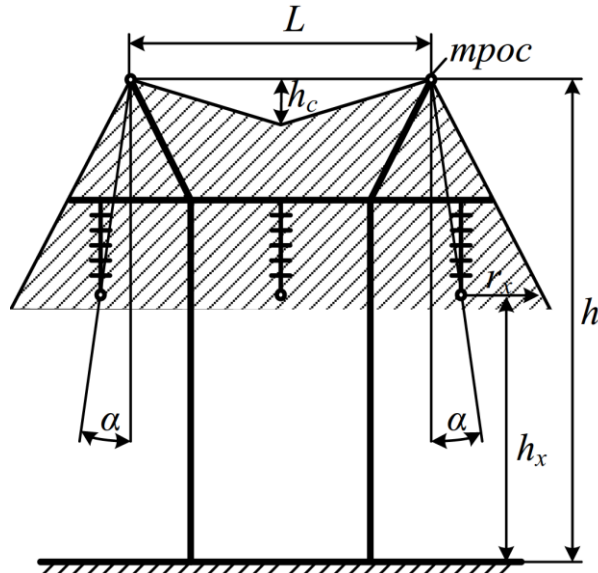


Рисунок 3 – Зона защиты тросового
Молниеотвода

Зона защиты тросового молниеотвода имеет длину равную длине троса. В поперечном сечении защитная зона характеризуется расстоянием r_x от защищаемого объекта до границы зоны.

Необходимыми условиями надежной защиты являются хорошее заземление молниеотвода и надежные электрические контакты между всеми его частями. Иначе начинается искрение, что может приводит к перекрытию с молниеотвода на объект или пожару.