

Агрегат самоходный сварочный МКСТ-34

Студенты группы 10403120 Подъелец В.А., Савич Н.И.

Научный руководитель Гольцова М.В.

Белорусский национальный технический университет
г. Минск

В настоящее время большое внимание уделяется упрощению процесса и увеличению эффективности сварочных работ в полевых условиях. Для этого была разработана самоходная сварочная установка МКСТ-34.

Агрегат самоходный сварочный МКСТ (рис. 1) предназначен для проведения работ по электродуговой сварке трубопроводов в полевых условиях. Агрегат собран на базе гусеничного шасси (MogooKa) оснащенного мощным дизельным двигателем, гидростатической трансмиссией и резинометаллическими гусеницами.

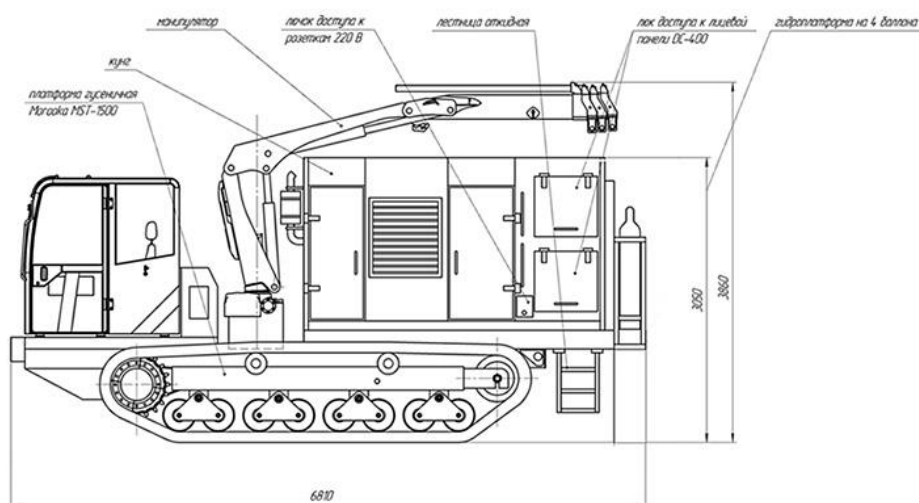


Рисунок 1 – Агрегат самоходный сварочный МКСТ-34

Агрегат самоходный сварочный МКСТ-34 состоит из шасси, крана-манипулятора, изотермического контейнера с дизель-генератором и сварочными аппаратами

Кран-манипулятор оснащен системой безопасности FX200, которая информирует оператора о перегрузке установки. Управление осуществляется рычагами, расположенными с двух сторон крана.

Особенности тракторного шасси

Резинометаллические гусеницы отличаются долговечностью, обеспечивают высокую динамику при движении в любых дорожных условиях и по пересеченной местности, минимальное воздействие на грунт и великолепное сцепление с поверхностью.

Гидростатическая трансмиссия позволяет максимально экономно использовать полную мощность двигателя. В движение самосвалы MogooKa приводятся при помощи простых рычагов управления. Этими рычагами осуществляется как движение вперед/назад, так и повороты влево/вправо. Данное шасси позволяет добиться грузоподъемности до 7000 кг.

На шасси располагается изотермический контейнер, в котором располагается:

- дизель-генераторная станция
- сварочное оборудование: серийно оснащено аппаратами – 4шт, максимальный ток сварки 500А, потребляемая мощность – 25кВА.
- на задней стенке контейнера предусмотрено место для крепления 8-и баллонов с газом.

К преимуществам данной установки можно отнести:

- высокой проходимостью за счет применения гусеничного шасси, в том числе и болотоходных шасси для слабонесущих грунтов, обводненных грунтов;

- высокой мобильностью — за счет собственного привода на движение, который обеспечивает самостоятельное перемещение сварочного агрегата на участке работ в широком диапазоне скоростей;
- автономностью;
- низкими эксплуатационными издержками.
- возможность установки различных модификаций, в зависимости от задачи и условий эксплуатации.
- Возможность установки сварочной палатки над трубами при условиях непригодных для сварочных работ.

Работа по усовершенствованию конструкции самоходных сварочных агрегатов на протяжении 15-20 лет привела к следующим основным тенденциям:

1. Конструкция современного самоходного сварочного агрегата представляет собой универсальный модуль (платформу), обычно на гусеничном ходу.

2. Современные сварочные агрегаты с одним двигателем (единой силовой установкой) комплектуются дизельными двигателями, смонтированными на отдельном подрамнике совместно с генератором и гидравлическим насосом хода, подобная компоновка устраняет скачки напряжения от нагрузки, что позволяет получать стабильное высокое качество сварного шва на трубе.

3. Вместо механической трансмиссии, современные сварочные агрегаты оснащены гидравлическим приводом с открытым контуром (по типу привода гусеничного экскаватора) — недорогим, надежным и с высоким ресурсом.

4. Модульная компоновка позволяет комплектовать самоходный сварочный агрегат в зависимости от предпочтения заказчика. Например, в зависимости от того как будет эксплуатироваться установка — расположение управления крана-манипулятора можно заказать слева или справа. Изменить расположение двигателя, топливного бака, отсеков для инверторов и т.п. Обычно шасси сварочного агрегата обладает возможностью установки и подключения печи для сушки электродов, пневматического компрессора для питания пневматического инструмента (например, для современных самоходных пневматических центраторов), рампы для газовых баллонов и т.п.

5. Ввиду применения более тяжелых сварочных палаток, наблюдается рост грузового момента (грузоподъемности) и увеличения вылета стрелы устанавливаемых кранов-манипуляторов. Практически вышли из применения раскладные манипуляторы грузоподъемностью 2–2,5 тонны. Наибольшее применение нашли манипуляторы телескопические (вылет стрелы 6–8 м) с тросовой подвеской крюка и лебедкой грузоподъемностью 3 тонны, практика показывает, что они наиболее удобны при зимней эксплуатации и позволяют применять парк существующих ныне сварочных палаток, в том числе тяжелых. Можно отметить, последние годы встречаются комплектации сварочных агрегатов кранами-манипуляторами грузоподъемностью 5 и даже 8 тонн, оснащенные аутригерами для дополнительной устойчивости.

Таким образом мы доказали, что самоходные сварочные установки являются неотъемлемой частью при выполнении полевых сварочных работ.