

зала увеличение стойкости в 2,44 и в 3,79 раза, а при увеличении скорости резания более чем в 6 раз и некотором снижении подачи наблюдается почти двукратное увеличение стойкости, приведенной к равному износу.

В результате динамических испытаний найдены зависимости усилий резания при точении некоторых конструкционных материалов. Ниже в качестве примера приводятся такие зависимости для пар ВОК-60 - сталь 45 - выражение (1) и ВОК-60 - СЧ18-36 - выражение (2). Действительны они для диапазона глубин резания  $t = 0,3 - 1,2$  мм и подач  $s = 0,13 - 0,52$  мм/об.

$$\begin{aligned} P_z &= 1393t^{0,76}s^{0,48}, \text{ Н}; P_y = 1100t^{0,42}s^{0,24}, \text{ Н}; \\ P_x &= 1300t^{1,23}s^{0,49}, \text{ Н}. \end{aligned} \quad (1)$$

$$\begin{aligned} P_z &= 1320t^{0,79}s^{0,57}, \text{ Н}; P_y = 1127t^{0,47}s^{0,32}, \text{ Н}; \\ P_x &= 1156t^{1,23}s^{0,6}, \text{ Н}. \end{aligned} \quad (2)$$

Здесь  $P_z$ ,  $P_y$  и  $P_x$  - соответственно тангенциальная, радиальная и осевая составляющие усилия резания. Анализ этих и частных зависимостей в сравнении с зависимостями, полученными для пар "твердый сплав - конструкционный металл", показывает на значительное снижение (до 30%) усилий резания при обработке керамикой.

Таким образом, работоспособность режущей керамики ВОК-60, оцениваемая стойкостью резцов и усилиями резания, при чистовом и получистовом точении выше работоспособности твердых сплавов.

УДК 621.951.45

Л.Г.Юдовин, канд. техн. наук,  
В.Г.Лысенко, Г.В.Боровец (БПИ)

### СВЕРЛЕНИЕ ГЛУБОКИХ ОТВЕРСТИЙ ВИНТОВЫМИ СВЕРЛАМИ

На кафедре "Приборы точной механики" БПИ разработан высокопроизводительный метод сверления глубоких отверстий. Увеличение жесткости сверла, обеспечивающего непрерывное удаление стружки, достигнуто за счет уменьшения площади сечения винтовых канавок и увеличения угла их подъема  $\alpha$ . Увеличить угол  $\alpha$  при сохранении транспортирующей способности канавок удалось изменением профиля канавок в осевом сечении.

Непрерывным условием движения стружки по канавке является достаточная сила трения  $F_{тр}$  между частицей стружки и стенкой отверстия (рис. 1).

У "шнековых" сверл передняя стенка канавки в осевом сечении перпендикулярна оси. При этом для единичной массы  $F_{тр} = f_{ст} N = f_{ст} \omega^2 r m$  ввиду малых значений  $\omega$ , определяемых ограниченной скоростью резания, величина  $F_{тр}$ , сравнительно невелика. В этом случае угол  $\alpha$ , при котором обеспечивается надежное транспортирование стружки, должен быть меньше  $30^\circ$ . Увеличение угла  $\alpha$  и, следовательно, жесткости сверла возможно при условии увеличения  $F_{тр}$ .

У сверла новой конструкции передняя стенка канавки в нормальном сечении наклонена под углом  $\delta$  (рис. 2), при этом составляющая  $N_1$  силы тяжести складывается с силой  $\omega^2 r m$ , в результате чего сила трения  $F_{тр}$  увеличивается.

Движение элемента стружки описывается системой уравнений

$$\begin{cases} -N_1 f_1 + N_2 f_2 \cos(\alpha + \beta) - mg \sin \alpha = 0; \\ N_1 \cos \delta - N_2 f_2 \sin(\alpha + \beta) - mg \cos \alpha = 0; \\ m \omega^2 r + N_1 \sin \delta - N_2 = 0, \end{cases}$$

где  $N_1$  — нормальная реакция сверла;  $f_1$  — коэффициент трения о сверло стружки;  $\alpha$  — угол подъема винтовой линии  $\alpha = 90 - \omega$ ;  $N_2$  — нормальная реакция стенки отверстия;  $f_2$  — коэффициент трения стружки о стенку отверстия  $\beta$  — угол между векторами переносной  $\vec{v}_n$  и абсолютной  $\vec{v}$  скоростей или угловой параметр.

Скорость движения стружки по канавке должна быть не меньше скорости входа стружки в канавку в процессе резания.

$$\beta \geq \text{arcctg} \left( \frac{1}{K \sin \delta} - \text{ctg} \alpha \right),$$

где  $K$  — коэффициент, учитывающий усадку стружки, ее размеры и форму (получаем экспериментально).

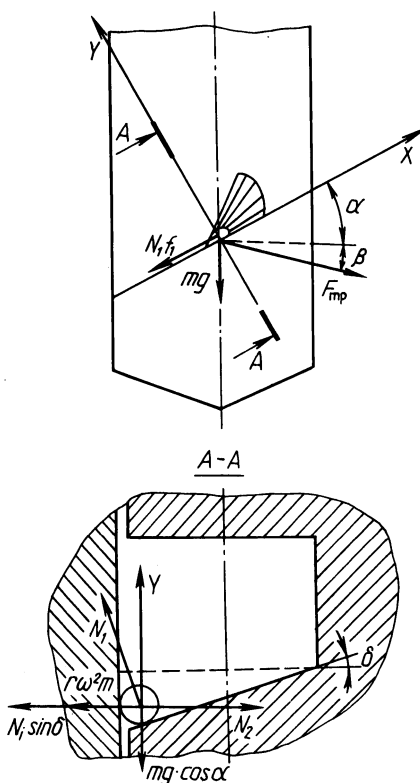


Рис. 1. Схема сил, действующих на элемент стружки.

Решая системы уравнений с учетом выражения (1), получим

$$v = \frac{r}{1 - \frac{\cos \alpha}{K}} \sqrt{\frac{g \cos \alpha [f_1 - f_2 \cos(\alpha + \beta) \sin \delta]}{r f_2 [\cos(\alpha + \beta) \cos \delta - f_1 \sin(\alpha + \beta)]}} \quad (2)$$

Решение уравнения позволяет получить ряд значений  $\alpha$  и  $\delta$ , при которых осуществляется транспортирование стружки.

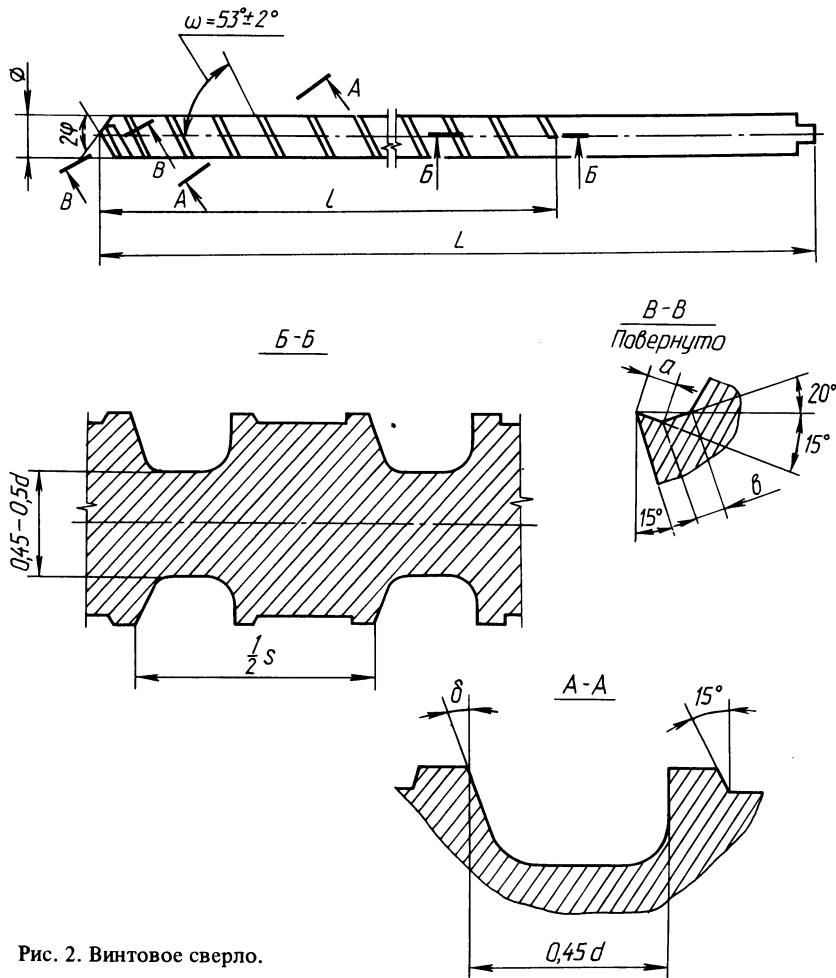


Рис. 2. Винтовое сверло.

Из полученного ряда значений  $\alpha$  и  $\delta$  необходимо найти сочетание, отвечающее требованию максимальной жесткости на кручение.

Для этого воспользуемся формулой

$$Z_m = G [I_k (1 + \Psi \frac{K}{R}) - 2(1 + \mu) \Psi^2 \Phi]. \quad (3)$$

Значение  $\Psi$ ,  $I_k$ ,  $\Phi$  выражается через  $\alpha$  и  $\delta$ .

Совместное решение уравнений (2), (3) позволяет получить оптимальные значения  $\alpha$  и  $\delta$ . Минимальные размеры канавки, обеспечивающие удовлетворительное размещение элементов стружки, определялись экспериментально.

Чертеж сверла приведен на рис. 2. Увеличенная жесткость сверла позволяет работать на больших подачах. Дальнейшее увеличение производительности может быть достигнуто за счет эффективного использования СОЖ. С этой целью в БПИ разработана установка для подачи СОЖ в зону резания под действием статического давления.

Цикл работы может быть автоматизирован, как, например, в агрегатном станке 1АМ1063 Минского СКБ АЛ.

В результате исследований установлено, что максимальная стойкость достигается при использовании СОЖ на масляной основе ОСМ-3 при давлении не менее 0,5–0,6 МПа.

Разработанный метод позволяет увеличить производительность процесса глубокого сверления по сравнению с традиционными. Так, при сверлении отверстий диаметром 8 мм на глубину 100 мм в стали 45 при минутной подаче 235 мм/мин ( $v = 27$  м/мин,  $s = 0,21$  мм/об) стойкость составила 150 отверстий, при этом отклонение оси отверстия от прямолинейности не превышало значения 0,015 мм на 100 мм длины, а шероховатость по параметру  $Rz$  не превышала 40 мкм.

УДК 621.941.025-182.66

М.И.Михайлов, А.Н.Ермолович (ГПИ)

## СБОРНЫЕ РЕЗЦЫ С ИСПОЛЬЗОВАНИЕМ НАПАЙНЫХ УНИФИЦИРОВАННЫХ ТВЕРДОСПЛАВНЫХ ПЛАСТИН

В современном машиностроении одним из эффективных способов увеличения стойкости инструмента и повышения производительности обработки является применение инструмента с механическим креплением режущих пластин. Переход на сборные конструкции вместо напайных особо важен в связи с автоматизацией производства, так как для обеспечения требуемого ритма работы автоматических линий резцы должны обладать гарантированной долговечностью и безотказностью.

Внедрение сборных конструкций резцов с многогранными неперегачиваемыми пластинами и других оригинальных форм значительно осложняется вследствие ограниченности фондов и трудности приобретения этих пластин. Поэтому, с нашей точки зрения, целесообразно разрабатывать такие конструкции сборного инструмента, в которых бы в качестве режущих элементов использова-