

$$\sigma_z = \frac{2}{\sqrt{3}} \sigma_s \left\{ 1,36 + 2,75 \lg \frac{2\pi r_f}{z s_b} + \frac{s_b + H}{H s_b} (r_b - r_f) + \frac{\sqrt{3} \mu \cos^2 \omega}{2 \sin \omega (\cos \omega - 1)} \left[1 - \left(\frac{s_a}{s_y} \right)^A \right] + \left(\frac{1 + \mu}{\mu} \right) \left[\left(\frac{s_a}{2r_H} \right)^\mu - 1 \right] \right\}. \quad (11)$$

На рис. 2 представлена зависимость σ_z / σ_s при штамповке зубчатых колес от степени деформации ϵ . Расхождение экспериментальной 2 и теоретической 1 зависимостей не превышает 15 %.

Таким образом, полученные расчетные зависимости хорошо совпадают с экспериментальными данными и могут быть применены для определения силовых параметров при горячей штамповке зубчатых колес в разъемных матрицах.

СПИСОК ЛИТЕРАТУРЫ

1. Ш о ф м а н Л.А. Основы расчета процессов штамповки и прессования. — М., 1961.
2. Теоретические основыковки и горячей объемной штамповки / Е.М. Макушок и др. — Мн., 1968.
3. Теория пластических деформаций металлов / Е.П. Унков и др. — М., 1983.
4. Томсен Э., Янг Ч., Кобаяши и Ш. Механика пластических деформаций при обработке металлов. — М., 1968.
5. Смирнов-Аляев Г.А. Сопротивление материалов пластическому деформированию: Инженерные расчеты процессов конечного формирования материалов. — Л., 1978.

УДК 621.983:681.2:531.787-272

И.Г. ДОБРОВОЛЬСКИЙ, канд. техн. наук (БПИ),
В.И. ЗАДОРЖНЫЙ, В.С. ШЛЯХОВОЙ, канд. техн. наук
(НИИТеплоприбор, Смоленск)

ПОЛУЧЕНИЕ ЗАДАННОГО ПРОФИЛЯ ПОПЕРЕЧНОГО СЕЧЕНИЯ МАНОМЕТРИЧЕСКОЙ ПРУЖИНЫ ПРИ ЕЕ ИЗГОТОВЛЕНИИ

Профилирование — операция изготовления манометрической пружины из предварительно изогнутой круглой трубчатой заготовки путем плющения ее в поперечном сечении в плоскости изгиба, сопровождающегося самопроизвольным уменьшением радиуса кривизны заготовки до заданного. При этом поперечному сечению манометрической пружины придается необходимый профиль [1].

Профилирование осуществляется путем прокатки трубчатой заготовки между двумя параллельными валками разного диаметра. При этом технологически оправдано сочетание наружного валка в виде чашки с внутренней рабочей поверхностью и внутреннего (ролика) с наружной рабочей поверхностью. Диаметр наружного валка D_n определяется диаметром предварительной гибки трубчатой заготовки, а диаметр внутреннего $D_{вн}$ — окончательным диамет-

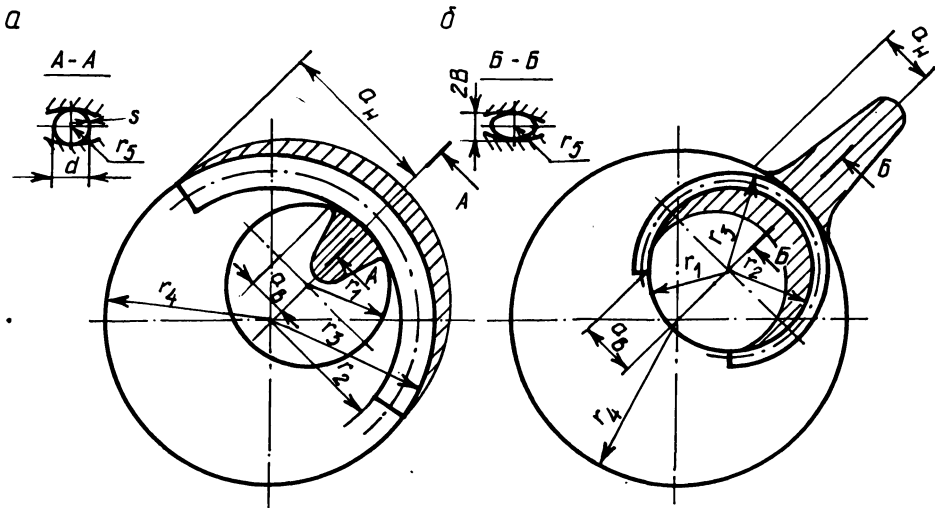


Рис. 1. Эпюры контактных напряжений при профилировании предварительно изогнутой круглой трубчатой заготовки

ром манометрической пружины. Оба валька имеют одинаковые линейные скорости и направления вращения. Профилирование осуществляется путем перемещения валков друг относительно друга в плоскости, перпендикулярной к осям их вращения. Зазор между валками в конечный момент профилирования ($2B$) соответствует размеру малой оси манометрической пружины.

Рис. 1, *а* иллюстрирует начальное положение валков и предварительно изогнутой трубчатой заготовки, рис. 1, *б* — окончание профилирования, при котором диаметр манометрической пружины соответствует диаметру внутреннего валка, а малая ось поперечного сечения пружины имеет заданный размер ($2B$), соответствующий зазору между валками. На рисунке r_1 — радиус кривизны внутреннего валка; r_2 и r_3 — внутренний и наружный радиусы кривизны обрабатываемой предварительно изогнутой заготовки; r_4 — радиус кривизны наружного валка (чашки); r_5 — радиус кривизны поперечного сечения заготовки в месте контакта. При этом r_1 и r_4 — величины постоянные, а r_2 , r_3 , r_5 — переменные в процессе формообразования манометрической пружины.

В начальный момент профилирования сечения $r_3 = r_4$, $r_3 - r_2 = 2r_5$, в конечный момент $r_2 = r_1$.

Профилирование заготовки в плоскости изгиба происходит за счет радиальных усилий, передаваемых со стороны внутреннего и наружного роликов. Данные усилия, равные по абсолютной величине, действуют на различные площади контактирующих поверхностей и вызывают соответственно различные контактные напряжения. В начальный момент профилирования площадь контакта наружного валка с заготовкой превышает площадь контакта внутреннего.

В конечный момент обработки картина меняется на противоположную. Известно [2], что при точечном контакте тел вращения большая полуось эллипса деформации определяется из выражения

$$a = \mu \left[\frac{3Q}{2\Sigma\rho} \left(\frac{1 - \epsilon_I^2}{E_I} + \frac{1 - \epsilon_{II}^2}{E_{II}} \right) \right]^{1/3}, \quad (1)$$

где μ – коэффициент; Q – сила давления в точке контакта; $\Sigma\rho$ – сумма кривизны соприкасающихся поверхностей в двух взаимно перпендикулярных плоскостях:

$$\Sigma\rho = \frac{1}{r_I} + \frac{1}{r_{II}} + \frac{1}{r_{III}} + \frac{1}{r_{IV}};$$

$\epsilon_I, \epsilon_{II}$ – коэффициенты Пуассона; E_I, E_{II} – модули упругости двух контактирующих тел.

Для анализа изменения площадей контакта заготовки с внутренним и наружным валками выражение (1) запишем в виде

$$a = \sqrt[3]{\frac{1}{\Sigma\rho}} K,$$

где K – коэффициент, принимаемый (приближенно) постоянным и равным для внутреннего и наружного валков.

Большая полуось эллипса деформации для соприкасающихся поверхностей внутреннего валка с внутренней поверхностью заготовки

$$a_B = \sqrt[3]{\frac{1}{\frac{1}{r_1} - \frac{1}{r_2} + \frac{1}{r_5}}} K, \quad (2)$$

наружного валка с наружной поверхностью заготовки

$$a_H = \sqrt[3]{\frac{1}{\frac{1}{r_3} - \frac{1}{r_4} + \frac{1}{r_5}}} K. \quad (3)$$

Анализ выражения (2) с учетом того, что в процессе формообразования пружины r_2 стремится к r_1 , r_5 резко возрастает и при плоскоовальном профиле сечения приближается к бесконечности, показывает, что эллипс деформации внутренней поверхности заготовки по мере профилирования растет, в пределе охватывая всю полуокружность внутреннего валка. Контактные напряжения на внутренней поверхности при этом снижаются.

Аналогичным образом рассмотрев выражение (3) и учитывая, что r_3 уменьшается, а r_4 – не изменяется, получаем уменьшение эллипса деформации наружной поверхности заготовки и соответствующее повышение контактных напряжений.

Немаловажно при профилировании получение заданного профиля поперечного сечения манометрической пружины. Наиболее часто встречающиеся профили поперечного сечения – эллиптические и плоскоовальные – симметричны

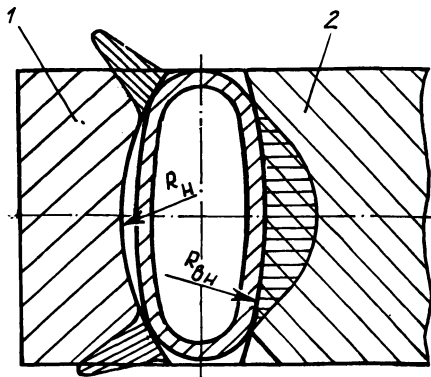


Рис. 2. Схема к иллюстрации условий обеспечения симметричности профиля манометрической пружины:

1 – наружный валок; 2 – внутренний валок

относительно оси изгиба. Получение симметричного профиля возможно при условии равенства средних значений контактных напряжений по наружной и внутренней поверхностям пружины в процессе ее формообразования (указанное равенство предполагается с учетом различных жесткостей наружной и внутренней поверхностей изогнутой трубки).

При заданных значениях r_1, r_2, r_3, r_4 в общем случае указанное равенство не соблюдается. Причем, как показывает опыт, среднее значение контактного напряжения на наружной поверхности больше в заключительный момент профилирования. Это приводит к тому, что при одинаковых формах рабочих поверхностей внутреннего и наружного валков кривизна поперечного сечения внутренней поверхности манометрической пружины превышает кривизну наружной.

Устранить это явление с целью выравнивания средних значений контактных напряжений можно за счет увеличения кривизны поперечного сечения рабочей поверхности наружного валка по сравнению с кривизной внутреннего $1/R_n > 1/R_{вн}$ (рис. 2), что может быть показано введением в выражения (2) и (3) четвертого слагаемого – указанных кривизн.

В табл. 1 приведены полученные экспериментальным путем соотношения

Табл. 1. Значения кривизны рабочих поверхностей профилирующих валков для параметрического ряда пружин

Характеристика пружины P , кгс/см ²	Форма сечения	D_n , мм	$D_{вн}$, мм	d , мм	s , мм	$R_{вн}$, мм	R_n , мм
2,5	Эллиптическое	80	38,3	8	0,2	19	25
6	То же	90	38,2	8	0,3	19	25
10	Плоскоовальное	80	37,8	8	0,3	40	5
16	То же	80	37,8	8	0,4	40	5
40	"	70	37,5	6,6	0,5	25	5
60	"	70	38	6,6	0,6	25	5
100	"	70	38	6,6	0,7	25	5
160	"	75	37,8	6,6	0,8	25	5
250	"	75	37,8	6,6	0,9	25	5
400	"	65	37,8	6,6	1	25	5

радиусов кривизны рабочих поверхностей наружного и внутреннего валков, обеспечивающих получение при профилировании симметричности профиля манометрических пружин.

Полученные результаты использованы при разработке профилирующего инструмента, предназначенного для автоматизированного оборудования при изготовлении манометрических пружин. Автоматы АЛИМП-1, АЛИМП-2 изготовлены и внедрены в серийное производство.

СПИСОК ЛИТЕРАТУРЫ

1. Problemy technologii produkcji sprężyn manometrycznych z rur cienkościennych / I. Dobrowolski, V. Zadorožnyi, G. Zvierkov, A. Stiepanienko, V. Sliachovoj // Rudy i metale nieżelazne. — 1988. — R. 33, nr. 9. 2. Пинегин С.В. Опоры качения в машинах. — М., 1961.

УДК 621.73.011.1:539.3

Е.М. МАКУШОК, д-р техн. наук (ФТИ)

МЕХАНИКА ТВЕРДОГО ДЕФОРМИРУЕМОГО ТЕЛА, УЧИТЫВАЮЩАЯ ЭЛЕМЕНТЫ САМООРГАНИЗАЦИИ ДЕФОРМАЦИОННОГО ПРОЦЕССА

Известно, что несмотря на большие успехи в механике многих процессов и явлений, в том числе в механике твердого деформируемого тела, существуют серьезные трудности. Это связано с тем, что некоторые законы механики еще не открыты. Автором показано, что как в общем, так и в частных случаях необходимо выявить законы самоорганизации деформационного процесса и установить форму их проявления. Это удастся сделать, опираясь на синергетический подход, позволяющий утверждать, что при действии двух и более физических законов происходит самоорганизация их проявления, в частности, в механике имеет место самоорганизация деформационного процесса. Явления самоорганизации имеют место на фоне общей кинематики деформируемого тела между объемами, характеризующимися степенью реализации законов, проявляющихся в движении, в частности законов упругости и пластичности. Применительно к механике твердого деформируемого тела, реологии, теории обработки материалов давлением и резанием выделяются очаги деформации и переходные области, устанавливаются связи между ними.

Новый подход отбрасывает ряд постулатов механики, распространяющих в виде допущений закономерности однородного состояния на неоднородное и сковавших механику противоречиями и сложностью математического аппарата, использование которого становится нерезультативным. Новый подход позволил установить законы затухания напряженного и деформированного состояния в пределах переходных областей, закон пластического трения твердых тел, учитывающий влияние шероховатости поверхности, обобщенный закон связи внешнего и внутреннего трения. Вследствие этого пропадает необходимость при решении краевых задач задаваться распределением контактных