

УДК 621.313.333.2

АТМОСФЕРНЫЕ ПЕРЕНАПРЯЖЕНИЯ

Мамончик А.Н., Дунченко Д.А., Катрич А.Е.

Перенапряжение является одним из наиболее опасных аварийных режимов работы электрооборудования, вызывающим условия, в большинстве случаев достаточные для возникновения пожара.

Перенапряжением, называется кратковременное повышение напряжения до значения, опасного для изоляции электрооборудования. Перенапряжения возникают вследствие электромагнитных колебательных процессов, вызванных изменением режима работы электрических цепей и при разрядах молнии. Главную опасность в электрических установках напряжением 1 – 220 кВ представляют возникающие при грозовых разрядах атмосферные перенапряжения.

Процесс атмосферного перенапряжения упрощенно можно представить следующим образом. Нижняя часть грозового облака (обычно заряженная отрицательно) и земля образуют своего рода конденсатор с обкладками облако – земля. По мере накопления отрицательных зарядов облака и положительных зарядов земли растет напряженность электрического поля между ними. Когда напряженность в каком-нибудь месте достигает критического значения (25–30 кВ/см), воздух ионизируется и начинается развитие разряда с облака на землю.

Перед моментом разряда в проводах линии электропередачи возникает электрический ток, обусловленный притягиванием положительных зарядов с дальних участков линии к месту расположения облака. После разряда молнии электрическое поле исчезает вследствие нейтрализации зарядов облака и земли, накопившиеся в линии заряды больше не удерживаются электрическим полем и начинают растекаться к обоим концам линии. Так возникают две электромагнитные волны индуктированного перенапряжения, движущиеся по линии в противоположных направлениях со скоростью света.

Прямой удар молнии в линию электропередачи при этом не обязателен. Но если он происходит, то также приводит к образованию двух волн перенапряжения, идущих вдоль линии в противоположные стороны. В данной ситуации перенапряжение особенно велико, амплитуда тока молнии достигает в среднем 25 кА, а в одном случае из ста – 200 кА.

Если это напряжение превышает электрическую прочность изоляции в какой-либо точке линии или на подстанции, то происходит перекрытие изоляции, ее пробой и короткое замыкание.

Электрические установки на подстанциях защищают от прямых ударов молнии вертикальными стержневыми молниеотводами, а линии – горизонтальными молниеотводами. Вертикальный стержневой молниеотвод представляет собой высокий столб с проложенным вдоль него стальным проводом, который соединен с заземлителем. Горизонтальный молниеотвод представляет собой провод, расположенный над фазными проводами линии на тех же опорах. Чем выше над защищаемым объектом расположен молниеотвод, тем больше его защитная зона, в которой молниеотвод как бы перехватывает молнию и отводит ее в землю.

$$r_x = h_a \frac{1,6}{1 + \frac{h_x}{h} p},$$

где h_a – разность высот молниеотвода и защищаемого объекта, $h_a = h - h_x$;

P – коэффициент, $P = 1$ при $h < 30$ м.

Для защиты объектов, занимающих большую площадь (например, открытых подстанций), применяют два или четыре вертикальных молниеотвода. Площадь защитной зоны группы из двух и особенно из четырех молниеотводов значительно больше, чем сумма площадей защитных зон двух или четырех одиночных молниеотводов. Необходимое

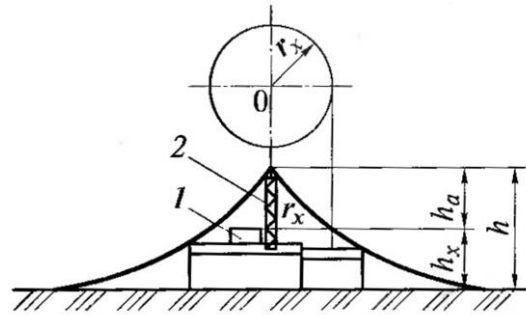


Рисунок 1. Защитная зона молниеотвода:
1 – защищаемый объект; 2 – молниеотвод

условие защищенности всей площади четырьмя молниеотводами: Защитная зона вертикального молниеотвода имеет вид конуса с радиусом r_x на высоте h_x (рисунок 1).

Значение r_x определяют по формуле

$$D = 9h_a,$$

где D – расстояние между молниеотводами по диагонали.

Тросовые молниеотводы защищают линию на всей протяженности тросов. Для отвода токов разряда молнии в землю молниеотводы присоединяются к заземляющему устройству (заземлителю) на подстанции и на каждой опоре линии. Заземлители выполняют из стальных труб, прутков или уголков, вбиваемых в землю. Сопротивление заземлителей опор линий электропередачи должно быть не более 30 Ом, сопротивление заземляющего устройства подстанции – не более 0,5 Ом.

Защита зданий, закрытых подстанций, распределительных устройств от прямых ударов молнии выполняется заземлением молниеприемной сетки, железобетонных несущих конструкций кровли или металлического покрытия кровли. При отсутствии металлических покрытий на крыше здания устанавливают стержневые молниеотводы. Открытые РУ и подстанции защищают стержневыми молниеотводами, устанавливаемыми на опорах РУ. Подходы воздушных линий напряжением 35 кВ защищают тросовыми молниеотводами на протяжении 1–4 км, а линии напряжением 110 кВ и выше – по всей длине. Требования к молниезащите и конструкции ее устройств приведены в ПУЭ.

Наличие молниезащиты воздушных линий и подстанций не предотвращает возникновение атмосферных перенапряжений при разрядах молнии вблизи подстанций и линий. Поэтому грозозащита воздушных линий, подстанций и РУ предусматривает установку на линиях, не защищенных тросами по всей длине, трубчатых разрядников, установку в РУ вентильных разрядников, применение на изоляторах защитных промежутков. Разрядники настраивают так, чтобы происходил пробой их разрядных промежутков при возникновении перенапряжения: в установках напряжением до 35 кВ – до $9U_n$, в установках напряжением 35 кВ – до $4U_n$, в установках напряжением 110 кВ и выше – до $(2,4 - 2,9)U_n$. В результате пробоя импульс напряжения отводится в землю, после чего дуга в разряднике гаснет при переходе тока через нулевое значение. В пожаро- и взрывоопасных электроустановках возникает повышенное напряжение еще одного вида, с которым необходимо считаться и принимать меры противодействия. При наполнении резервуаров и сливных операциях возможно образование зарядов статического электричества. В результате трения происходит электризация потока сжатого воздуха, ременных передач и т. д. Заряды статического электричества резко увеличиваются при наличии примесей воды, пыли или грязи в потоке жидкости, газа.

Основной мерой защиты от возникновения искр при разряде статического электричества служит заземление резервуаров, трубопроводов, сливо-наливных устройств. Кроме того, запрещается сливать жидкость свободно падающей струей и применять ременные передачи в пожароопасных помещениях.

Литература

1. IEC-1024-1: 1990. Защита сооружений от удара молнии. Часть 1: Общие принципы.
2. IEC 1643-1 (37A/44/CDV: 1996-03). Устройства защиты от волн перенапряжения для низковольтных систем распределения электроэнергии. Эксплуатационные требования и методы испытания.
3. Правила устройства электроустановок / МинЭнерго РБ. – 6-ое изд., перераб. и доп., с изменениями. – Минск: Технопринт, 2006. – 646 с.