

## Раздел III. ОБРАБОТКА МЕТАЛЛОВ ДАВЛЕНИЕМ

УДК 621.774.37

А.В.СТЕПАНЕНКО, В.С.ЗАПОРОЖЧЕНКО

### ИНТЕНСИФИКАЦИЯ ПРОЦЕССА ВОЛОЧЕНИЯ ТРУБ НА ПОДВИЖНОЙ ОПРАВКЕ С ПОМОЩЬЮ УЛЬТРАЗВУКОВЫХ КОЛЕБАНИЙ

При волочении труб на подвижной оправке возможно достижение значительно большей степени деформации, чем на закрепленной. Однако возникают трудности с извлечением оправки из трубы после волочения. Интересным представляется совмещение процессов волочения трубы на подвижной оправке и последующего извлечения оправки из трубы с наложением ультразвуковых колебаний на инструмент [1]. Это позволяет извлекать подвижную оправку из трубы на том же оборудовании, на котором производилось волочение трубы с ультразвуком, что повышает производительность процесса изготовления труб и увеличивает эффективность использования ультразвуковой аппаратуры, установленной на стане. Кроме того, отпадает необходимость в дополнительном оборудовании и производственных площадях под него для обкатки труб на оправке после волочения и извлечения последней.

Устройство для волочения труб на подвижной оправке и извлечения оправки из трубы с наложением ультразвуковых колебаний на инструмент (рис. 1) состоит из волновода 1 с установленной в пучности смещений продольной стоячей ультразвуковой волны волокой 2, трансформатора колебаний 3, магнитострикционного преобразователя 4. В волоке 2 по оси волочения расположена подвижная (длинная) оправка 5 длиной, кратной половине длины продольной волны, на заднем конце которой выполнен упорный фланец 6. Принцип действия устройства заключается в следующем. Трубу 7 с предварительно закованной головкой надевают на подвижную оправку 5, задают в волоку 2, захватывают за подготовленную головку тянущим средством 8. Посредством преобразователя ультразвуковых колебаний 4, трансформатора колебаний 3 и волновода 1 сообщают волоке 2 продольные ультразвуковые колебания и осуществляют волочение. В момент выхода протянутой трубы 7 из волоки 2 оправка 5 упирается упорным фланцем 6 в продольно вибрирующий торец трансформатора колебаний 3. Между упорным фланцем оправки и торцом транс-

форматора за счет усилия извлечения оправки из трубы создается плотный акустический контакт, и по оправке, длина которой равна целому числу половин, распространяются продольные ультразвуковые колебания (эюра стоячей волны 9), облегчающие процесс извлечения оправки из трубы. Тянувшее средство 8 продолжает свое движение до тех пор, пока вся оправка 5 не будет извлечена из трубы 7.

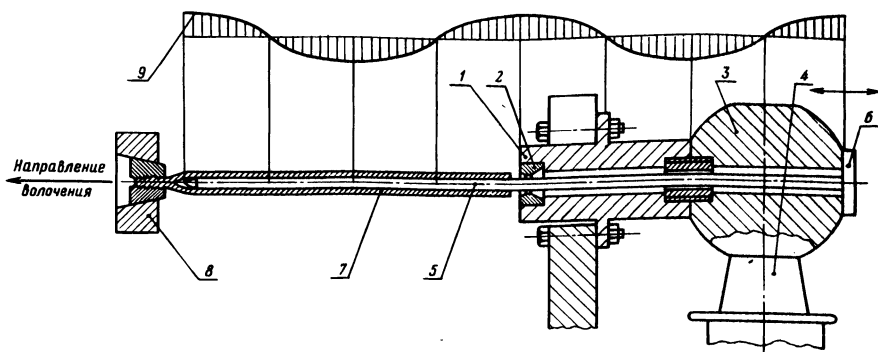


Рис. 1. Схема устройства для волочения труб на подвижной оправке и извлечения оправки из трубы с ультразвуком.

Экспериментальное исследование процесса волочения труб на подвижной оправке и последующего извлечения оправки из трубы производили на цепном волочильном стане с максимальным тяговым усилием 60 кН. Регистрацию усилий волочения и извлечения оправки осуществляли при помощи мессдозы сжатия, установленной между волокодержателем и станиной волочильного стана, через тензометрический усилитель ТА-5 на ленте быстродействующего самопишущего прибора типа Н320-3. Возбуждение волновода производили через трансформатор колебаний [2] магнитострикционным преобразователем типа ПМС-15А-18, который подключался к ультразвуковому генератору УЗГ-10У. Амплитуду колебаний волновода измеряли с помощью бесконтактного вибрметра УБВ-2м, частоту — с помощью частотомера ЧЗ-3А. Подготовку труб перед оправочным волочением осуществляли по принятой на производстве технологии: забивка головок труб, отжиг, травление, промывка, нанесение покрытия и смазки. В качестве смазки использовали сухое мыло. Шероховатость внутренней поверхности образцов, вырезанных из протянутых труб, определяли на профилограф-профилометре модели 201 завода "Калибр" по результатам записи профилограмм.

Волочение труб из стали 45 с размера  $\Phi 12,5 \times 1,0$  мм на размер  $\Phi 11,0 \times 0,9$  мм и последующее извлечение подвижной оправки, изготовленной из стали ШХ15 (HRC 60...62, шероховатость поверхности  $R_a = 0,08$  мкм), производили со скоростью 0,08 м/с. Амплитуда продольных колебаний торцов волновода и трансформатора колебаний была равна 10 мкм, частота —

18,5 кГц. При волочении труб на подвижной оправке с продольными ультразвуковыми колебаниями волокнистый материал из твердого сплава ВК8 усилие деформации снизилось на 56,2% с 4,80 кН до 2,10 кН. Такое значительное уменьшение усилия волочения обусловлено тем, что при колебательном смещении волокнистый материал в направлении протягивания трубы силы трения между волоконной структурой и оправкой являются активными и способствуют перемещению металла в очаг деформации. Кроме того, усилие снижается вследствие разупрочнения протягиваемого металла в пучностях напряжений стоячей ультразвуковой волны, которая устанавливается в подвижной оправке и, следовательно, в трубе, а также дробного характера деформации.

Усилие извлечения оправки из трубы уменьшилось с 4,20 кН до 2,25 кН, т.е. на 46,4%. Извлечение оправки облегчается ее упругой деформацией под действием продольных ультразвуковых колебаний, распространяющихся от колеблющегося торца трансформатора через плотно прижатый к нему фланец оправки. Шероховатость внутренней поверхности труб после извлечения оправки без наложения на нее ультразвуковых колебаний была равна  $R_a = 0,28-0,32$  мкм ( $\nabla 9a$ ), с наложением колебаний —  $R_a = 0,15-0,18$  мкм ( $\nabla 10a$ ). Следовательно, применение ультразвуковых колебаний при волочении труб на подвижной оправке и при извлечении оправки из трубы улучшает качество внутренней поверхности труб на один класс.

#### ЛИТЕРАТУРА

1. Северденко В.П., Степаненко А.В., Запороженко В.С. Устройство для волочения труб на длинной подвижной оправке и последующего извлечения оправки из трубы с наложением ультразвуковых колебаний на инструмент. А.с. 623602 (СССР). — Бюл.изобрет., 1978, № 34.
2. Северденко В.П., Степаненко А.В. Трансформатор колебаний. А.с. 344900. (СССР). — Бюл.изобрет., 1972, № 26.

УДК 621.983:621.9:048

И.Г.ДОБРОВОЛЬСКИЙ, Т.В.СЛОБОДЯНЮК

#### ИССЛЕДОВАНИЕ ЭНЕРГОСИЛОВЫХ ПАРАМЕТРОВ РОТАЦИОННОЙ ВЫТЯЖКИ С УЛЬТРАЗВУКОМ

Ротационная вытяжка с преднамеренным утонением стенки шариковой матрицей (головкой) относится к числу многофакторных процессов, требующих экспериментального исследования характера взаимозависимости и влияния технологических факторов на энергосиловые параметры процесса. Оценка суммарного влияния всех одновременно действующих технологических режимов обработки становится возможной при использовании методов многофакторных статистически планируемых экспериментов [1,2].