

стратегию устойчивого развития, направленную на снижение выбросов в атмосферу загрязняющих веществ, таких как CO<sub>2</sub>, путем использования в бетоне растительных волокон, например, кокосового ореха, тростника, соломы, сизаля; использования устричных раковин из пищевых отходов барбекю для замены определенного количества крупного и мелкого заполнителя, камня, песка и т. д., чтобы замедлить использование природных источников энергии и достичь замещения возобновляемых источников энергии; улучшения водных стандартов замещения; повышение стандартов воды на очистных сооружениях и максимально возможное перемешивание бетона с очищенной водой, что позволяет снизить использование природных ресурсов (в том числе воды); и, соответственно, уменьшить количество образующихся отходов.

### Список использованных источников

1. Wang X, Ju Z, Kovshar S. N., et al. THE USE OF NON-METALLIC FIBER IN THE PROTECTION OF BUILDING MATERIALS AND ITS IMPACT ON THE ENVIRONMENT[J]. Экономика строительства, 2023 (7): 86–91.
2. International Panel on Climate Change (IPCC). Climate Change 2007: Mitigation of Climate Change. IPCC Fourth Assessment Report (AR 4).
3. González, M. J.; Navarro, J. G. Assessment of the decrease of CO<sub>2</sub> emissions in the construction field through the selection of materials: Practical case study of three houses of low environmental impact. Build. Environ. 2006, 41, 902–909. [Google Scholar] [CrossRef].

## КОНЦЕПЦИЯ БЕТОННОГО БИОНИЧЕСКОГО ПОРТАЛА ДЛЯ КРУПНОГАБАРИТНОГО ТОКАРНОГО ГИБРИДНОГО СТАНКА

Довнар С. С., Шведова Д. Н.

Белорусский национальный технический университет  
stanislaw.dovnar@gmail.com

**Annotation.** Concept of a huge lathe for combined (additional and subtractive) processing of large shafts and tubes is proposed. Portal including two bionic (oak-shaped) columns is depicted. It is suggested to pour columns with high-quality concrete (UHPFRC) for good stiffness and damping ability. The portal should embrace the tube to be machined. Supports, holding tools for deposition and cutting, can be used additionally as point rests around the tube section. Static and modal FEA is provided for the load-bearing system of the lathe. It is recommended to place arrays of sealed tuned-mass dampers into each concrete column to improve damping of machine tool resonances.

Аддитивно-субтрактивные (гибридные) станки (АСС) являются быстро развивающимся классом оборудования. Такой станок обладает инструментами как для нанесения на деталь новых слоев материала (аддикция), так и для точного срезания припуска (субтракция). В работе рассматриваются АСС токарно-фре-

зерного типа. Редкими, но критически важными машинами являются крупногабаритные станка, способные выполнять гибридную обработку валов (роторы турбин и генераторов), труб, оболочек большого диаметра. На рис. 1 представлен вариант с титановой трубой  $\varnothing 2500$  мм и толщиной стенки 60 мм. Обработка может включать точение, лазерное и плазменное наплавление, фрезерование в разных последовательностях, но на одном рабочем месте.

Концепция станка заключается в осевом продвижении вращающейся трубы 1 двумя бабками 2–3 (рис. 1, а) сквозь портал (рис. 1, б) оснащенный комплектом как режущих, так и напыляющих инструментов. Предлагается портал из двух колонн ВСС бионической формы, выполненных из бетона (например, из фибробетона UHPFRC). Портал замыкает траверса *Tr*.

В соответствии с МКЭ-анализом [1] эффективным бионическим решением для технологической колонны является форма ствола дуба. Эта форма обеспечивает достаточную жесткость колонны при ее умеренной массе. На рис. 1 представлен слоистый корректированный вариант бетонных колонн.

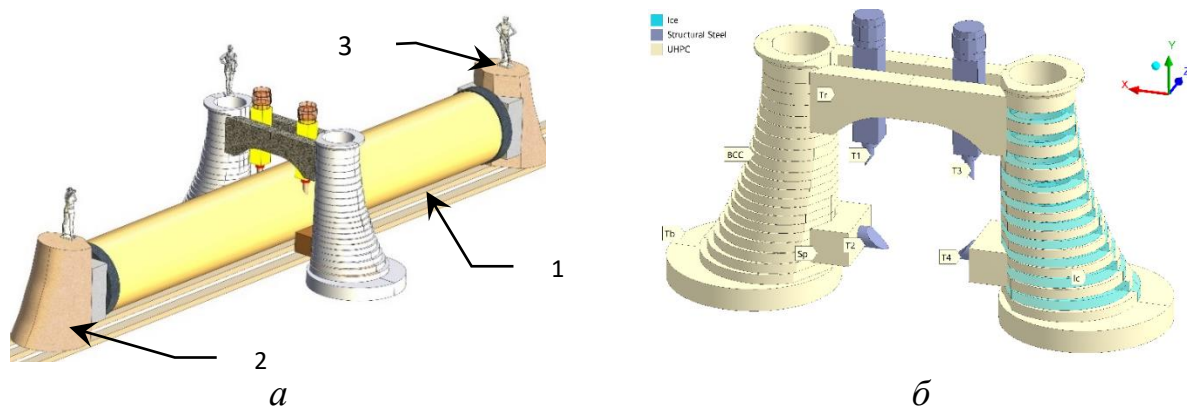


Рисунок 1 – Компоновка тяжелого порталного аддитивно-субтрактивного станка (а: 1 – обрабатываемая труба; 2, 3 – приводящие бабки; силуэты людей – для сопоставления размеров) и портал (б) из двух бетонных бионических колонн ВСС, траверс *Tr* и суппортов *Sp*, несущих инструменты *T1...T4*

В предлагаемой концепции станка новым является сочетание трех признаков:

- токарный портал, как база для инструментов, охватывающих деталь по кругу;
- бионический дизайн портала (как минимум, древообразная форма колонн);
- выполнение бионических форм (как минимум, колонн) именно из бетона.

Размещение инструментов *T1...T4* на траверсе *Tr* и суппортах *Sp* рекомендуется проводить так, чтобы они охватывали сечение трубы по кругу. В этом случае инструменты могут служить как для обработки, так и для поддержки трубы (наподобие люнетов).

Охватывающее размещение инструментов может быть важно для противодействия провисанию трубы и для подавления вибраций в ходе обработки (рис. 2, а). Это типовые проблемы для оболочечных деталей. Так, для рассматриваемой трубы резонансные возбуждения начинаются с моды *M1* на частоте 30,96 Гц, а на рис. 2, а представлена картина узлов и пучностей, соответствующая моде *M12* на частоте всего 66,48 Гц. Таким образом, портал должен сдерживать большое число близко расположенных по частоте резонансов.

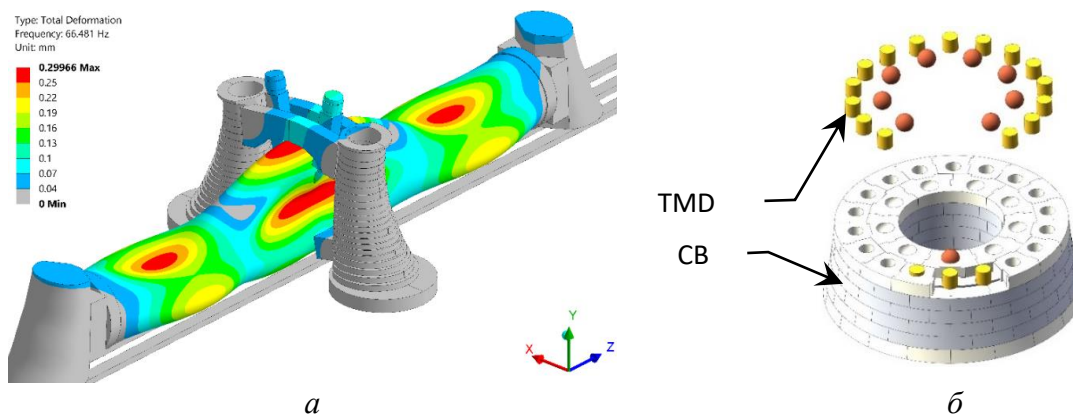


Рисунок 2 – Картина резонансных колебаний станка на 12-ой моде (66,48 Гц) (*a*) и схема размещения в бетонных блоках СВ бионических колонн инерционных гасителей TMD и других демпфирующих колебания объектов (*б*)

Наличие у портала бетонных колонн *BCC* предоставляет дополнительные возможности по гашению вибраций. Во-первых, сам фибробетон обладает неплохим демпфированием. Во-вторых, в бетонные блоки *CB* (рис. 2, *б*) можно относительно просто и технологично инкорпорировать массивы инерционных гасителей *TMD* (*tuned mass dampers*). Внутри таких гасителей происходят лишь колебания подпружиненных грузов. Герметично запечатанные в бетоне *TMD* должны обладать большой долговечностью.

Настройка резонансных частот гасителей предполагает развитый МКЭ-анализ станка.

Для обеспечения термоупругой стабильности большого портала могут быть применены охлаждаемые вставки *Ic* (рис. 1, *б*). Это пористые слои-секции, включающие в себя ледяные объемы [2]. Тающий (под контролем УЧПУ станка) лед обладает некоторой структурной жесткостью, демпфированием и способностью стабилизировать температуру колонны. МКЭ-анализ показывает, что ледяные вставки весьма умеренно снижают резонансные частоты портала. Поэтому их дальнейший анализ перспективен.

### Список используемых источников

1. Довнар С. С., Якимович А. М., Яцкевич О. К., Лапука А. Д. Интерактивное обучение МКЭ-анализу статике и динамики несущих систем на примере бионической башни маяка Эдистон. «Системный анализ и прикладная информатика». 2022;(3):76-87. <https://doi.org/10.21122/2309-4923-2022-3-76-87>.

2. Довнар С. С., Яцкевич О. К., Макаренко К. Д., Гринкевич А. Г., Хруцкая Т. А. 3D-моделирование и МКЭ-оценка системы слой-конвертов для поддержки легкого 5-координатного станка. – XI Форум вузов инженерно-технологического профиля Союзного государства: сборник материалов, г. Минск, 12–16 декабря 2022 г. / Белорусский национальный технический университет. – Минск: БНТУ, 2023. – С. 74–77. <https://rep.bntu.by/handle/data/126635>.