

По данным теоретических исследований, угол  $\varphi_{\max} = 100^\circ \dots 125^\circ$ , т.е. эта зона, в которой находятся клин в заклиненном состоянии и угол  $\alpha$ , практически не изменяется.

При работе клиновых МСХ без смазки зазор между клином и обоймой необходимо выбирать минимальным ( $\Delta = 1 \dots 2$  мм) для уменьшения динамических нагрузок при заклинивании. При работе со смазкой зазор нужно увеличивать до  $\Delta = 3 \dots 4$  мм для улучшения условий режима смазки. Как показывают эксперименты, увеличение зазора не вызывает значительных динамических нагрузок при заклинивании, что объясняется демпфирующими свойствами смазки на площадках контакта. Поэтому при работе с длительным режимом холостого хода использование прижимных устройств, которые увеличивают момент трения, является нецелесообразным. Можно рекомендовать для работы маловязкие масла типа И 12А, И 20А по ГОСТ 20799-75.

## ЛИТЕРАТУРА

1. Миклашевич А.А. Расчет напряжений смятия в клиновых обгонных муфтах. – В сб.: Машины и технология торфяного производства, вып. №5. Минск, 1975, с 147...150.; 2. Куликов Н.К. Клиновые механизмы свободного хода. – Машгиз, 1954, с. 68. Благодрагов А.А. Механические бесступенчатые передачи нефрикционного типа. – М.: Машиностроение, 1977, с. 142.

УДК 629.1.02-592-8+631.3.076-592-8-192

И. М. Комяк

### СОВРЕМЕННЫЕ КОНСТРУКЦИИ НАСОСНО-АККУМУЛЯТОРНЫХ ПРИВОДОВ ТОРМОЗОВ САМОХОДНЫХ КОЛЕСНЫХ СЕЛЬСКОХОЗЯЙСТВЕННЫХ МАШИН

*Белорусский национальный технический университет  
Минск, Беларусь*

Стремление снизить усилие на педали тормоза тяжелых самоходных сельхозмашин заставило ведущие фирмы-изготовители использовать давление масла, создаваемое насосом гидросистемы. Насосно-аккумуляторный гидрообъемный привод тормозов компактен, обладает высоким качеством процесса регулирования вследствие меньшего времени запаздывания по сравнению с вакуумным или пневматическим усилителем, легко поддается автоматизации и может быть перенесен на сельхозмашину с гидравлическим приводом тормозов без изменения большинства элементов тормозной системы и принципа их действия. Следует отметить, что функционирование системы высокого давления не нарушается при попадании в систему воздуха или парообразования в тормозной жидкости ввиду постоянной ее циркуляции; некоторое нарушение герметичности в исполнительной части системы не приводит к аварийной ситуации; рабочие детали узлов системы высокого давления постоянно находятся в смазке, что обеспечивает их надежность и долговечность. Последние достижения в области технологии производства, появление новых конструкционных материалов и расширение масштабов производства создают предпосылки для снижения стоимости гидравлических тормозных систем высокого давления.

Одной из причин перехода на гидравлические усилители служит такая их характеристика, как повышенный тормозной резерв, под которым понимается число возможных торможений после выхода из строя или отказа в работе источника энергии, питающего усилитель. Энергия, питающая вакуумный усилитель, исчезает, если двигатель заглох, а питающая гидравлический усилитель - в случае отказа насоса, который может иметь привод от трансмиссии, а не только от двигателя. Поскольку уровень давления, достигаемый в гидравлике, на несколько порядков выше создаваемого двигателем вакуума, то в существенно меньшем пространстве, занимаемом пневмогидравлическим аккумулятором, можно сосредоточить значительно больше энергии, чем в громоздком вакуумном ресивере. Применение же тормозных гидроприводов высокого давления наряду с уже имеющимися системами гидроусиления рулевого управления привело к появлению многочисленных вариантов централизованных гидравлических систем управления самоходными сельхозмашинами, в которых объединены системы как тормозного, так и рулевого гидропривода.

Компания Lucas Girling Systems (Великобритания) изготавливает в настоящее время главные тормозные цилиндры с гидроусилителем (двухконтурные тормозные краны), в которых давление насоса используется для управления гидравлически независимыми компенсационными главными тормозными цилиндрами типа "Mark-IV" серий CCV и CCV CV. В случае отказа источника энергии, питающего усилитель, такой привод обеспечивает прямое (без усиления) гидрообъемное управление тормозами, что существенно повышает безопасность движения сельхозмашин.

На рис. 1 показана схема одноконтурного насосно-аккумуляторного гидрообъемного привода рабочих тормозов с системой управления стояночным тормозом, разработанного фирмой Mannesmann Rexroth (Германия). Принцип его действия заключается в следующем. Шестеренный насос (1) засасывает рабочую жидкость из резервуара и нагнетает ее через автоматический регулятор давления (2) и обратные клапаны в гидроаккумуляторы (3) и (4). Из гидроаккумулятора (3) жидкость подается на вход односекционного тормозного крана (5) и при приведении последнего в действие путем нажатия на педаль поступает в рабочие гидроцилиндры (6). Чем больше усилие на педали, тем выше давление в рабочих гидроцилиндрах. Датчик давления (7), включенный в цепь светового индикатора, предназначен для сигнализации о степени зарядки гидроаккумулятора, т.е. о готовности привода к работе, а датчик (8) - для включения фонарей стоп-сигнала. Из гидроаккумулятора (4) жидкость подается на вход крана управления (9) стояночным тормозом и при приведении последнего в действие путем перевода рукоятки в крайнее верхнее положение (фиксируется) поступает в цилиндр стояночного тормоза (10), сжимает пружину энергоаккумулятора и таким образом растормаживает механизм данного тормоза. Кран управления (9) является краном с обратным следящим действием. Он применяется также для управления торможением сельхозмашины стояночным тормозом в случае отказа рабочих тормозов. Нормально замкнутый датчик давления (11) сигнализирует о включении стояночного тормоза.

Автоматический регулятор давления служит для переключения гидронасоса на питание систем управления другими механизмами при достижении верхнего предела регулирования давления в гидроаккумуляторах. Когда давление в гидроаккумуляторах вследствие потребления из них жидкости снижается до заданного нижнего предела регулирования, автоматический регулятор переключается и переводит насос в режим нагнетания жидкости в гидроаккумуляторы. Подпитка последних происходит до тех пор, пока давление в них не достигнет верхнего предела регулирования, затем цикл повторяется.

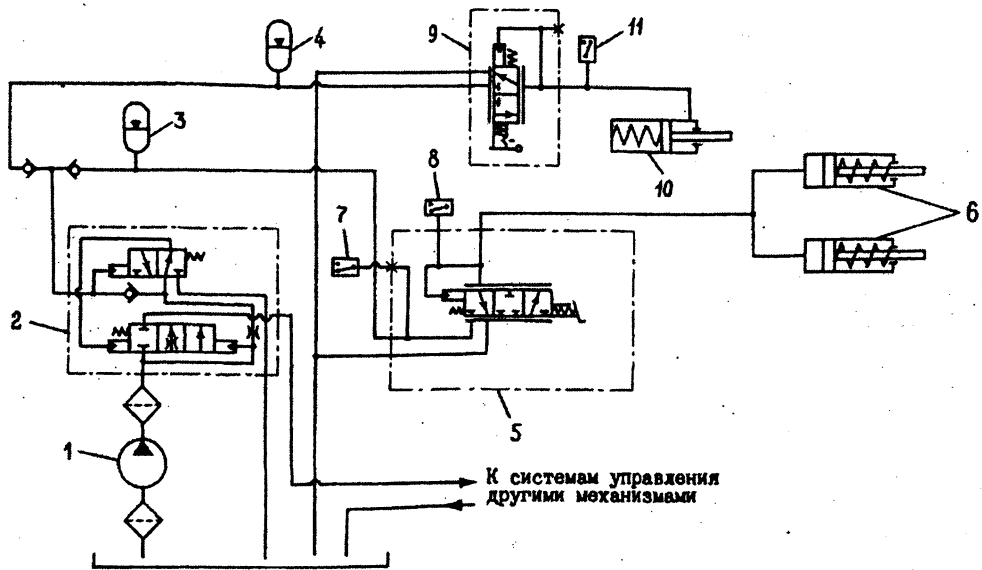


Рис. 1. Одноконтурный насосно-аккумуляторный гидрообъемный привод тормозов фирмы "Mannesmann Rexroth"

Зарядка гидроаккумуляторов через обратные клапаны обеспечивает возможность функционирования одного из контуров привода в случае разгерметизации другого. В случае отказа насоса емкости гидроаккумулятора (3) достаточно для обеспечения в среднем девяти экстренных торможений сельхозмашины. Ниже приведены рекомендации фирмы по выбору емкости гидроаккумулятора  $V_0$  в зависимости от емкости рабочего цилиндра  $V_{s1}$ .

$V_{s1}, \text{см}^3$	<10	<25	<50	<75	<100
$V_0, \text{см}^3$	300	700	1330	1330+700	1330+1330

По наиболее выгодной цене фирма поставляет приводы, рассчитанные на номинальное давление 6 или 8 МПа. Максимальное рабочее давление, на которое фирма проектирует приводы - 10 МПа.

Фирма Mannesman Rexroth выпускает также гидроаппараты для создания двухконтурных тормозных систем, применяемых в основном на полноприводных моделях сельхозмашин. На рис. 2 показана схема двухконтурного насосно-аккумуляторного гидрообъемного привода, обеспечивающего возможность раздельного управления тормозными механизмами основного ведущего моста. Работает она следующим образом. Шестеренный насос (1) нагнетает рабочую жидкость через автоматический регулятор давления (2) и обратные клапаны в гидроаккумуляторы (3, 4). Из гидроаккумуляторов жидкость подается на входы двухсекционного тормозного крана (5) и при приведении последнего в действие путем нажатия на педаль поступает через блок клапанов управления (6) в рабочие цилиндры (7, 8) тормозных механизмов основного ведущего моста и рабочий цилиндр (9) тормозного механизма, расположенного в приводе управляемого моста. Одна секция крана (5) управляет тормозными механизмами основного моста, а другая - тормозом управляемого, так что при выходе из строя одного из контуров привода сохраняется возможность остановки сельхозмашины с помощью другого. Датчик давления (10)

предназначен для включения фонарей стоп-сигнала, а датчик (3) сигнализирует о степени зарядки гидроаккумуляторов.

Раздельное управление тормозными механизмами основного ведущего моста и отключение при этом тормоза управляемого моста обеспечиваются блоком (6), состоящим из трех механически деблокируемых обратных клапанов. Применение последних обусловлено стремлением улучшить динамические характеристики процесса регулирования (в обратном направлении проход жидкости открыт, так что при резком возврате клапанов в исходное положение обеспечивается быстрое опорожнение рабочих тормозных цилиндров) и относительной простотой их конструкции. Приведение в действие блока (6) осуществляется при помощи двух педалей с механизмом совместной блокировки. При транспортном режиме работы трактора педали блокируются между собой и при нажатии на них обратные клапаны деблокируются, открывая проход жидкости к рабочим цилиндрам всех тормозных механизмов. Процесс торможения регулируется при помощи тормозного крана (5). Для раздельного торможения колес основного ведущего моста при технологическом режиме работы сельхозмашины педали разъединяются, и при нажатии на одну из них деблокируется обратный клапан, управляющий соответствующим тормозным механизмом. Обратные клапаны, управляющие другим тормозным механизмом основного ведущего моста и тормозным механизмом управляемого моста, остаются в исходном положении благодаря незадействованной педали. Тормозной механизм управляемого моста срабатывает только при нажатии на сблокированные между собой педали управления блоком (6).

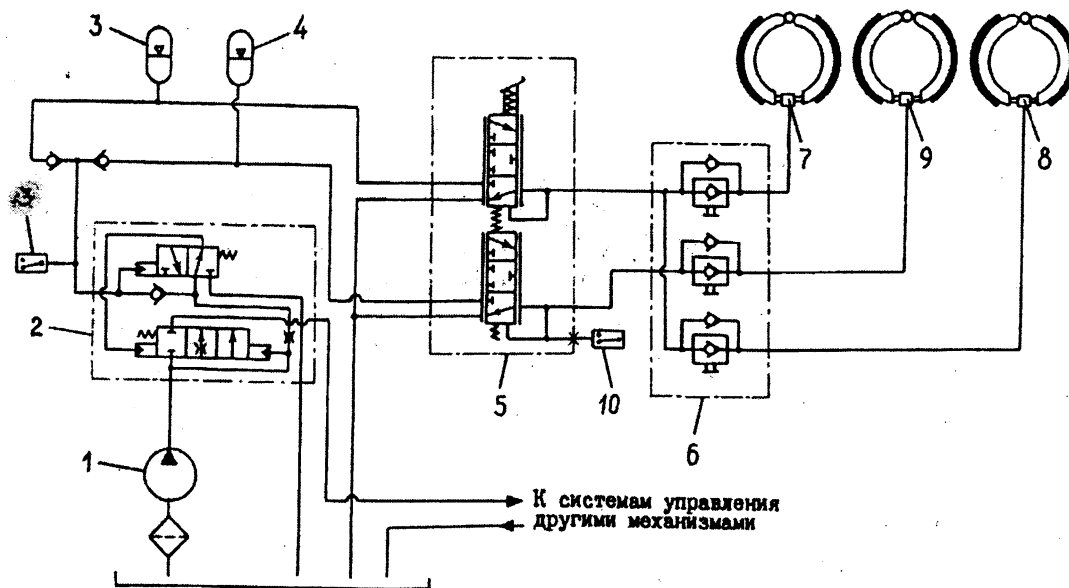


Рис. 2. Двухконтурный насосно-аккумуляторный гидрообъемный привод тормозов фирмы "Mannesmann Rexroth"

Тормозные краны служат для управления потоком и давлением рабочей жидкости контуров тормозной системы, поступающей к исполнительным аппаратам привода. Краны бывают прямого и обратного действия. Первые изменяют давление

жидкости на выходе прямо пропорционально усилию на тормозную педаль, а вторые - обратно пропорционально. По числу секций краны подразделяются на одно-, двух- и многосекционные. Каждая секция управляет потоком жидкости соответствующего контура тормозной системы и представляет собой распределитель следящего действия. Последний может управляться непосредственно от педали или от главного тормозного цилиндра. Секции располагаются последовательно, а также параллельно или комбинированно. На рис. 3 показаны конструкции одно- и двухсекционных тормозных кранов, применяемых в рассмотренных выше насосно-аккумуляторных приводах рабочих тормозов. Односекционный тормозной кран типа LT 05 приводится в действие посредством управляющего поршня, взаимодействующего с тормозной педалью. При нажатии на тормозную педаль управляющий поршень давит на расположенную внутри него главную пружину сжатия и через нее воздействует на распределительный золотник. Последний, перемещаясь влево, перекрывает линию слива Т и соединяет питающую линию Р с линией Вг, идущей к рабочим тормозным цилиндрам. Давление жидкости в линии Вг через осевое отверстие в золотнике одновременно действует против главной пружины сжатия совместно с возвратной пружиной, воздействующей на левый торец распределительного золотника. Рост давления в контуре привода тормозов будет продолжаться до тех пор, пока не наступит равновесие сил, воздействующих на распределительный золотник: с одной стороны, усилие главной пружины сжатия (пропорциональное усилию на тормозной педали), с другой - усилие от давления в линии Вг и усилие возвратной пружины. При дальнейшем увеличении давления в линии Вг равновесие нарушается, распределительный золотник перемещается в обратном направлении, дополнительно сжимая при этом главную пружину, и перекрывает линии Р, Вг и Т.

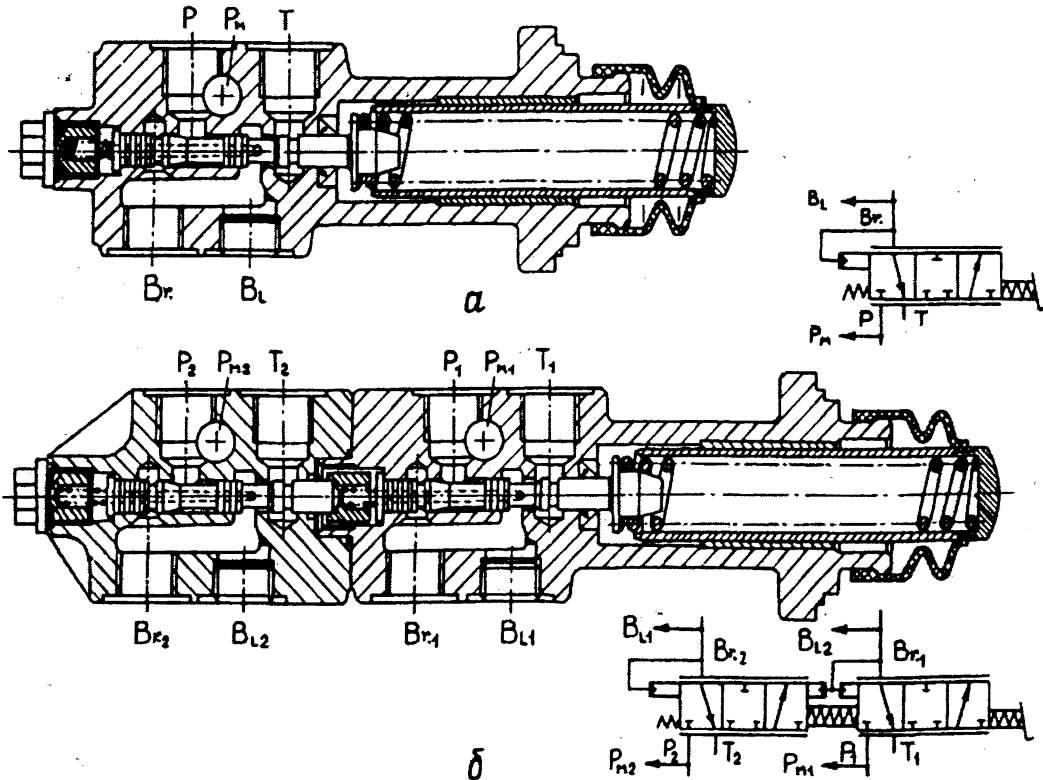


Рис. 3. Тормозные краны фирмы "Mannesmann Rexroth":  
 а - односекционный, тип LT 05; б - двухсекционный, тип LT 07

Давление в контуре привода тормозов устанавливается на уровне, пропорциональном усилию воздействия на тормозную педаль. При изменении этого усилия управляющий золотник перемещается (влево - при увеличении усилия, вправо - при уменьшении усилия). Наступает другое равновесие сил, приводящее к повышению или понижению давления в контуре.

Двухсекционный тормозной кран типа LT 07 разработан на базе рассмотренного выше односекционного. Фирма Mannesmann Rexroth изготавливает тормозные краны, рассчитанные на максимальные давления 4, 6, 8 и 10 МПа. При давлении в контуре привода тормозов 10 МПа усилие на управляющем поршне составляет 500 Н, а на тормозной педали - 130 Н. Для обеспечения нормативного времени срабатывания привода фирма не рекомендует использовать при монтаже трубопроводы и другую гидроарматуру с внутренним диаметром более 10 мм.

Для приведения в действие тормозов сельхозмашин с многомашинным гидрообъемным приводом ведущих колес, в котором применены двухскоростные гидромоторы, часто используется давление основного насоса гидротрансмиссии. Примером служит гидрообъемная трансмиссия свеклоуборочного комбайна NUCS-3 (Чехия) с насосно-аккумуляторным высокого давления приводом рабочих тормозов (рис. 4). Принцип ее действия заключается в следующем. Аксиально-поршневой гидромотор (1) в начале движения машины заряжает через один из обратных клапанов (2 или 3) в зависимости от направления движения гидроаккумулятор (8). Зарядка осуществляется быстро, поскольку выполняется насосом с высокой производительностью. При нажатии на педаль тормозного крана (9) жидкость подается в рабочие цилиндры (5, 6), которые приводят в действие барабанные тормозные механизмы мотор-колес, выполненных на базе двухскоростных высокомоментных радиально-поршневых гидромоторов (4, 7) фирмы Poclain Hydraulics.

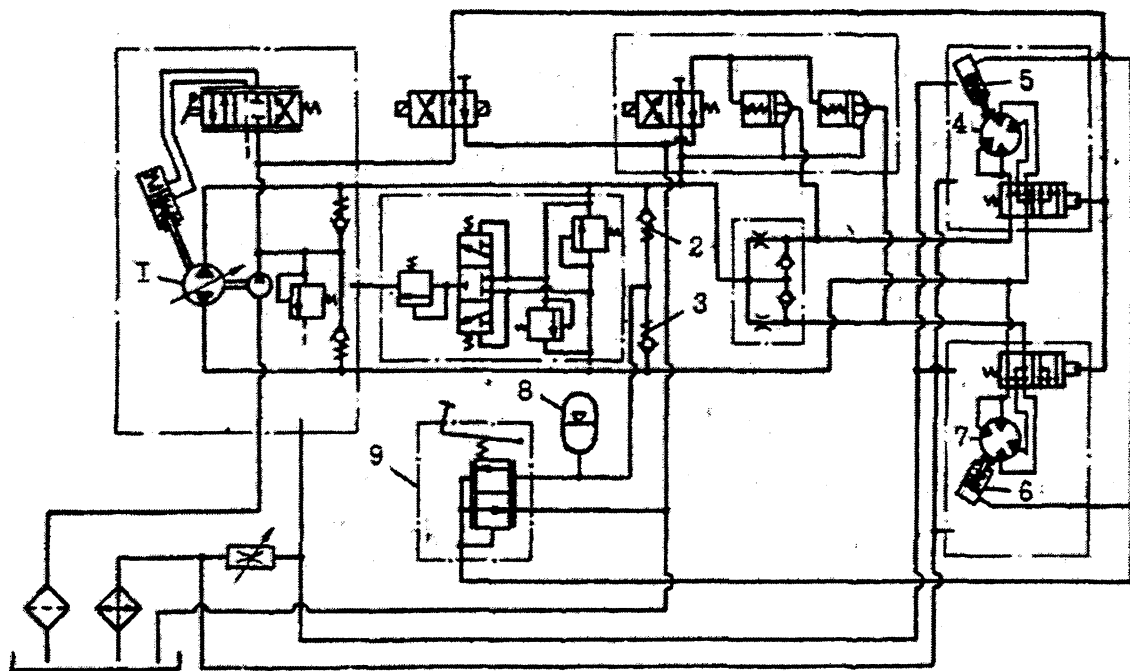


Рис. 4. Гидрообъемная трансмиссия свеклоуборочного комбайна NUCS -3 с насосно-аккумуляторным высокого давления приводом рабочих тормозов

Высокое давление (до 45 МПа), создаваемое насосом в силовых магистралях гидротрансмиссии, обеспечивает энергоемкость и компактность гидроаппаратов тормозного привода. Следует отметить, что с повышением давления снижается объемный КПД привода вследствие увеличения утечки рабочей жидкости в плунжерных парах его гидроаппаратов.

Стояночно-аварийные тормоза сельхозмашин с многомашинным гидрообъемным приводом ведущих колес, в котором применены нерегулируемые или бесступенчато регулируемые при помощи органа управления скоростью движения машины гидромоторы, как правило, оснащаются пружинными энергоаккумуляторами и растормаживаются при помощи давления подпитки гидротрансмиссии. Фирмой Hägglunds (Швеция) разработана гидрообъемная трансмиссия с насосным низкого давления приводом стояночно-аварийных тормозов (рис 5). Она работает по следующей схеме. Регулируемый основной насос (1), питающий нерегулируемые моторы (5, 7), приводит в действие связанный с ним кинематически вспомогательный насос (2). Последний обеспечивает подпитку гидротрансмиссии и подаёт рабочую жидкость через двухпозиционный распределитель (3) с ручным управлением к гидроцилиндрам (4, 6), содержащим пружинные энергоаккумуляторы. Под действием давления жидкости пружины, находящиеся в подпоршневой полости цилиндров, сжимаются и отключают тормозные механизмы.

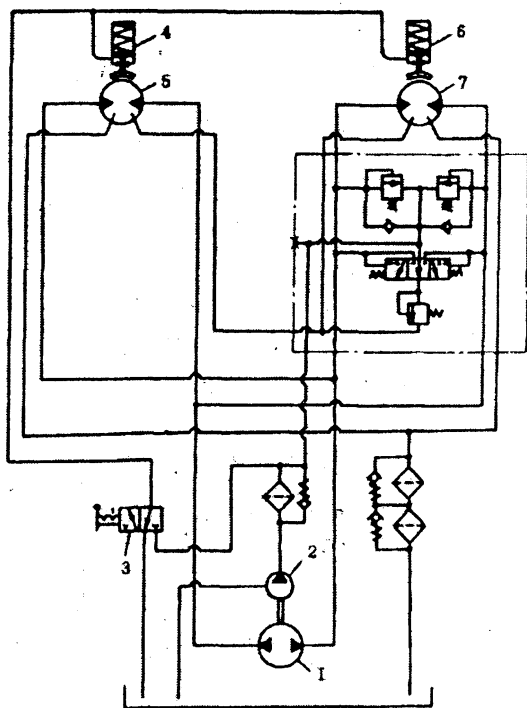


Рис. 5. Гидрообъемная трансмиссия фирмы Hägglunds с насосным низкого давления приводом стояночно-аварийных тормозов

Отсутствие в приводе гидроаккумулятора обеспечивает защиту гидротрансмиссии от выхода из строя при падении давления подпитки ниже минимально допустимой величины (обычно 0,5...0,6 МПа) или повреждении рукавов высокого давления, поскольку без давления подпитки работоспособность гидромашин трансмиссии исчисляется минутами. В этих случаях привод срабатывает автоматически. Двухпозиционный распределитель (3) используется для приведения в действие тормозов при остановке сельхозмашины на уклоне или подъеме с включенным двигателем (из-за утечек гидротрансмиссия не обеспечивает надежного стояночного торможения), в аварийных ситуациях, при проведении ремонтных работ или регулировке привода управления гидромашинами с целью предохранения сельхозмашины от движения при самопроизвольном включении гидротрансмиссии.

Положительным качеством привода является автоматическое включение стояночных тормозов при остановке двигателя.

Для обеспечения надежной работы насосно-аккумуляторного привода степень фильтрации жидкости должна быть не менее девятого класса в соответствии с NAS

1638. Зарубежные фирмы выпускают широкую номенклатуру фильтров, предназначенных для установки в линии гидросистем и непосредственно в баки и рассчитанных на широкий диапазон расходов и степеней фильтрации. Для сельхозмашиностроения на ближайшую перспективу наибольший интерес представляют устанавливаемые в бак фильтры, рассчитанные на расход 80...160 л/мин с номинальной степенью фильтрации 10...25 мкм. Фильтры могут комплектоваться оптическим или электрическим индикатором загрязнения, предохранительным клапаном и постоянным магнитом для улавливания включений из железа.

#### ЛИТЕРАТУРА

1. Кулешов А.А., Марголин И.И. Пневмоколесные машины с бортовыми приводами и мотор-колесами. – М.: Машиностроение, 1995. – 312 с.; 2. Williamson M. Braking into the Millennium: The international review of industrial vehicle design. & Engineering. Of - Highway & Heavy - Duty Equipment // Industrial vehicle technology, 1995 - p. 2-7.; 3. Skoybeda A. T. , Komyak I.M. Tendencies of the development of the self-moving wheel agricultural machine braking systems // Proceeding of fifth international scientific-technical conference on internal combustion engines and motor vehicles MOTAUTO'98, Sofia 14-16 October 1998, - Sofia, Vol. IV, ISBN 954-90272-2-8. - p. 74-80.; 4. SAFIM hydraulische bremsanlagen mit hydraulischer servosteuerung: Просп. фирмы SAFIM – 1 с.; 5. SAFIM impianti per freni idraulici con servocomando idraulico. Impianto frenante per rimorchi agricoli: Просп. фирмы SAFIM – 6 с.; 6. Гидравлика за трактором: Просп. фирмы Mannesmann Rexroth – 8 с.; 7. Engineering and application manual mobile hndrostatic transmissions. Braking system: Просп. фирмы Hägglunds end Söner A.B. Mellansel – 29 с.

УДК 629.113

В.Д. Рогожин, А.А. Метто

### СОВЕРШЕНСТВОВАНИЕ КОНСТРУКЦИИ ТОРМОЗНЫХ МЕХАНИЗМОВ КОЛЕСНЫХ МАШИН

*Белорусско-Российский университет  
Могилев, Беларусь*

Процесс торможения колесной машины характеризуется постоянно изменяющимися условиями нагружения, сцепления колес с дорогой вследствие целого ряда известных причин. При этом к тормозным механизмам колесных машин, непосредственно влияющим на безопасность движения, предъявляются следующие требования: стабильная эффективность, максимальная надежность, плавное срабатывание, сопротивляемость загрязнению и коррозии, прочность, износостойкость, простота технического обслуживания и ремонта. [1]

Вышеуказанному комплексу требований в наибольшей степени удовлетворяют дисковые тормозные механизмы, барабанные аналоги которых рассеивают тепло значительно хуже вследствие внутреннего расположения фрикционных накладок. Чрезмерный нагрев может вызвать деформацию барабана и, в свою очередь, неравномерное прилегание к нему накладок, что снижает эффективность тормозных механизмов. Подтверждением этого вывода является тенденция устанавливать