

УДК 538.945

## БЕСКОНТАКТНЫЕ МЕТОДЫ ИЗМЕРЕНИЯ ПОВЕРХНОСТНОГО ПОТЕНЦИАЛА

Жигайло Д.В.

Научный руководитель – старший преподаватель, Жуковская Т.Е.

Поставленная задача заключалась в создании методов и средств измерения пространственного распределения поверхностного потенциала диэлектриков и проводящих объектов с относительно толстым (более характерной длины экранирования потенциала) диэлектрическим покрытием. Подобная задача характерна для исследования свойств поверхностей диэлектрических материалов и покрытий (полимерных, керамических и др.). Настоящий подход использовался для исследования распределения потенциала поверхности тефлона, обусловленного предысторией механической обработки, а также для исследования многослойной изоляции космических аппаратов в условиях воздействия заряженных частиц и др. Требования, предъявляемые к средствам измерений пространственного распределения поверхностного потенциала диэлектриков, в известной степени противоречивы и включают:

- отсутствие механического контакта с поверхностью образца, способного нарушить ее зарядовое состояние;

- высокая чувствительность к поверхностному заряду и неоднородностям его распределения, возможность измерения крайне малых зарядов, создающих потенциалы порядка нескольких милливольт;

- возможность сканирования исследуемой поверхности для построения картины пространственного распределения поверхностного потенциала;

- малая постоянная времени измерительной системы, обеспечивающая высокую скорость сканирования и малое время измерения пространственного распределения поверхностного потенциала в целом с целью минимизации изменений последнего за счет растекания и естественных утечек за время измерений;

- возможность выполнения измерений при нормальном атмосферном давлении и в условиях вакуума.

Возможность сканирования исследуемой поверхности, кроме того, означает, что измерительный сигнал не должен (в определенных пределах) зависеть от расстояния между измерительным зондом и поверхностью образца, либо же должна быть обеспечена возможность автоматического поддержания этого расстояния постоянным с помощью дополнительной следящей системы, не оказывающей воздействие на зарядовое состояние образца.

В соответствии с этим, целью исследования являлся поиск и анализ схемотехнических решений, обеспечивающих выполнение основных из обозначенных требований: минимизации воздействия на образец, обеспечения максимальной чувствительности, максимального быстродействия и минимальной зависимости сигнала от расстояния между зондом и образцом.

### Методы регистрации поверхностного потенциала

Традиционные методы регистрации поверхностного потенциала диэлектриков можно разделить на несколько категорий:

- методы, основанные на тепловом воздействии на образец;
- методы, использующие импульсное механическое воздействие;
- электроакустические методы;
- метод теплового градиента;
- фотоэлектрические методы;
- зондовые электрометрические методы;

– прочие методы (например, основанные на использовании эффектов Керра или Покельса).

Из указанных методов только зондовые электрометрические наиболее полно удовлетворяют перечисленным выше требованиям и пригодны для анализа распределения поверхностного потенциала диэлектриков путем пространственного сканирования.

В свою очередь, зондовые электрометрические методы подразделяются на статические и динамические, причем последние могут быть реализованы в варианте токового или потенциального зонда. Преимуществом статических методов (метода статического конденсатора) является высокое пространственное разрешение, достигающее 10 мкм. В то же время данный метод характеризуется сильной зависимостью измерительного сигнала от расстояния между чувствительным элементом зонда и поверхностью образца, что практически исключает его применение при сканировании неидеально плоских поверхностей. Аналогичным недостатком характеризуется и динамический метод с токовым зондом.

В соответствии с вышесказанным, наиболее подходящим путем решения поставленной задачи является использование зонда с динамическим конденсатором.

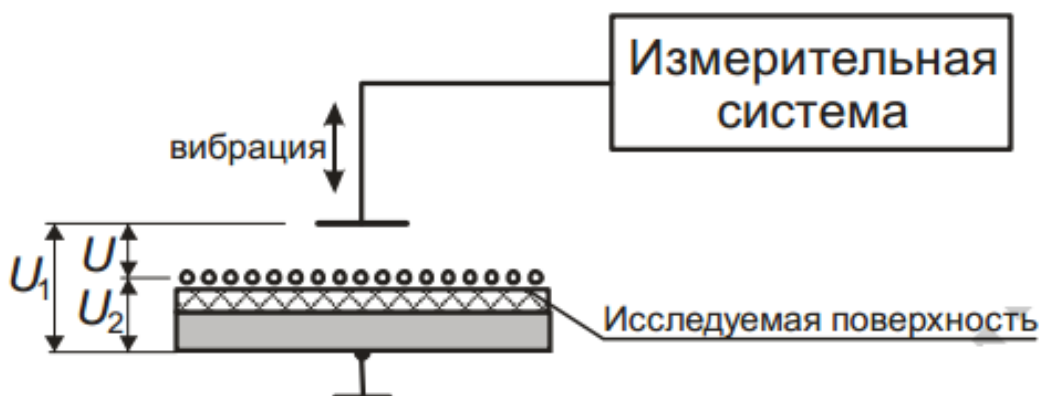


Рисунок 1. Принципиальная схема измерения

Структурные электрические схемы измерения поверхностного потенциала диэлектриков

Для уменьшения воздействия измерительного преобразователя на заряженное состояние поверхности и повышения точности измерений ток перезаряда емкости стремятся свести к нулю, применяя компенсационный метод измерений. В этом случае, разность потенциалов между зондом и исследуемой поверхностью также будет равна нулю, что означает равенство напряжения компенсации  $U_{comp}$  и потенциала поверхности относительно «земли»  $U_2$ . На практике такие измерения могут быть реализованы в двух вариантах. В первом из них напряжение компенсации подается на экран, ограждающий вибрирующий электрометрический зонд (рисунок 2а). При этом на зонд воздействует суперпозиция двух электрических полей противоположного знака (поля исследуемой поверхности и поля экрана). За счет использования интегрирующего звена в цепи обратной связи достигается полная компенсация поля образца полем экрана, и таким образом напряженность электрического поля экрана отслеживает напряженность электрического поля поверхности исследуемого образца, но с противоположным знаком. Следовательно, прибор, построенный по этой схеме, фактически является измерителем напряженности электрического поля. При этом, однако, возникает опасность электрического разряда из-за того, что разность потенциалов между исследуемой поверхностью и экраном равна удвоенному значению потенциала поверхности относительно «земли».

Второй вариант, показанный на рисунке 2б, предусматривает подачу напряжения компенсации с выхода интегратора непосредственно на вибрирующий зонд. Равновесие

системы достигается при равенстве потенциалов зонда и исследуемой поверхности. Таким образом, электрическое поле между зондом и поверхностью отсутствует, что сводит к нулю риск электрического пробоя. При этом, в отличие от измерителей напряженности электрического поля, выходной сигнал зонда в широких пределах не зависит от расстояния до поверхности образца (в той мере, в какой можно пренебречь краевыми эффектами). Однако в такой схеме напряжение на входе предусилителя численно равно поверхностному потенциалу, что ограничивает диапазон измерения сравнительно небольшими его значениями (в пределах 10–15 В).

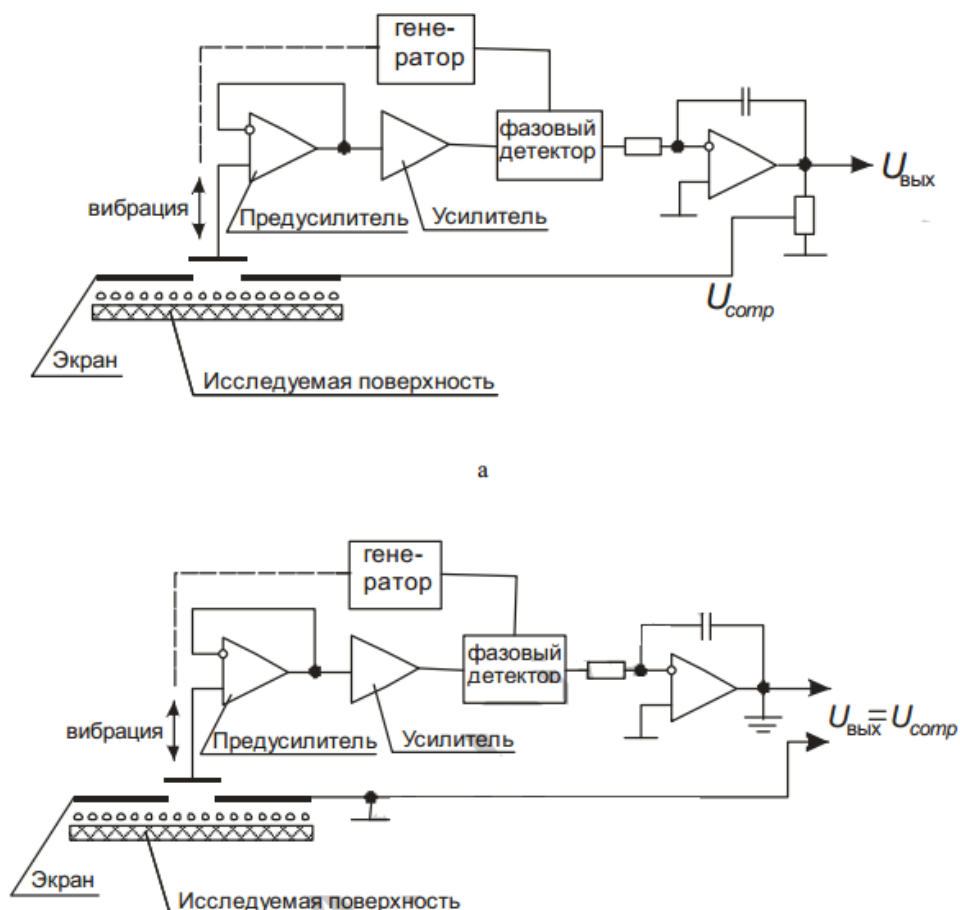


Рисунок 2 – Варианты компенсационной схемы измерения поверхностного потенциала диэлектриков:  
а – измеритель напряженности электрического поля; б – измеритель поверхностного потенциала

### Заключение

В результате анализа существующих методов регистрации поверхностного заряда (поверхностного потенциала) показано, что наиболее удовлетворяющим условиям задачи измерения пространственного распределения поверхностного потенциала диэлектриков является динамический зондовый метод. Данный метод обеспечивает отсутствие влияния на зарядовое состояние образца, приемлемое быстродействие при сканировании исследуемой поверхности, а также малую зависимость измерительного сигнала от расстояния между зондом и поверхностью образца в достаточном диапазоне расстояний. Наиболее приемлемым схемотехническим решением преобразователя поверхностного потенциала диэлектриков является компенсационная схема измерений с токовой компенсацией.

### Литература

1. Жарин, А.Л. Анализ метода измерения поверхностного потенциала диэлектриков по схеме токовой компенсации / Тявловский А.К. - Минск 2011.