

## ТЕНДЕНЦИИ РАЗВИТИЯ ИНТЕГРАЛЬНЫХ МИКРОСХЕМ

Вороник.О.Г

Научный руководитель – старший преподаватель Жуковская Т.Е.

Интегральная (микро) схема (ИС) — микроэлектронное устройство — электронная схема произвольной сложности (кристалл), изготовленная на полупроводниковой подложке (пластине или плёнке) и помещённая в неразборный корпус, или без такового, в случае вхождения в состав микросборки[1]

7 мая 1952 года британский радиотехник Джеффри Даммер (англ. Geoffrey Dummer) впервые выдвинул идею интеграции множества стандартных электронных компонентов в монолитном кристалле полупроводника, а год спустя Харвик Джонсон подал первую в истории патентную заявку на прототип интегральной схемы

В конце 1958 года и в первой половине 1959 года в полупроводниковой промышленности состоялся прорыв. Три человека, представлявшие три частные американские корпорации, решили три фундаментальные проблемы, препятствовавшие созданию интегральных схем. Джек Килби из Texas Instruments запатентовал принцип интеграции, создал первые, несовершенные, прототипы ИС и довёл их до серийного выпуска

27 сентября 1960 года группа Джея Ласта (англ. Jay Last) создала на Fairchild Semiconductor первую работоспособную полупроводниковую ИС по идеям Нойса и Эрни. Texas Instruments, владевшая патентом на изобретение Килби, развязала против конкурентов патентную войну, завершившуюся в 1966 году мировым соглашением о перекрёстном лицензировании технологий.

Однако есть у электронных устройств и одна очевидная уязвимость. Получив царапину, травму, а порой даже и тяжелое ранение, человек способен восстановиться. Огромную роль в этом играют процессы регенерации. Порезы, например, заживают даже без всякой медицинской помощи. Между тем, даже самое мелкое повреждение микросхемы становится для нее роковым, и до тех пор, пока ее не поменяют, работоспособность компьютерной системы в лучшем случае заметно снижается.

В этом случае совершенствование технологии как раз направлено на самовосстановление микросхем. В каком-то смысле предложенная новинка напоминает те системы, которые имеются в каждом человеческом организме.

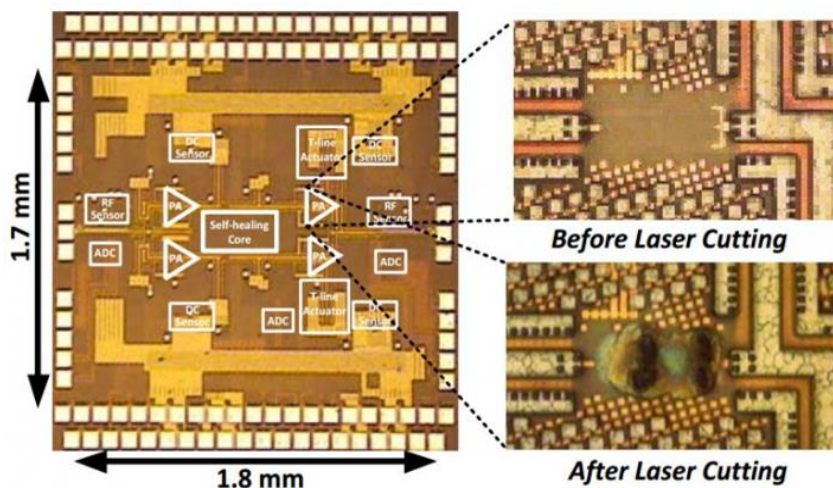
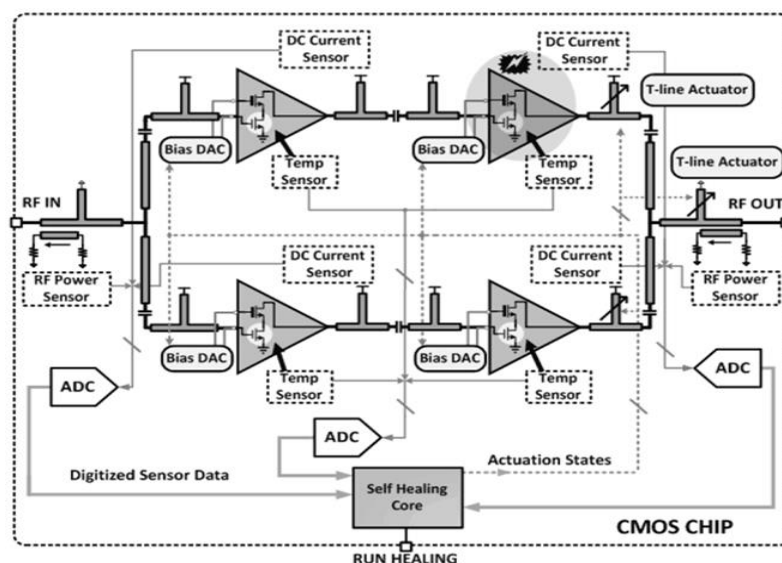


Рис 1 Поврежденная микросхема

Решить задачу калифорнийские ученые попытались при помощи микроскопических датчиков, которые отслеживают температуру микросхемы, силу тока, напряжение и мощность. Полученная информация поступает в расположенный на плате микропроцессор, который анализирует состояние платы и при необходимости ее регулирует.

По словам сотрудника Caltech, на миниатюрном усилителе, который и стал подопытной микросхемой установили более 100 тысяч микроскопических транзисторов, часть из которых — резервные. В случае выхода рабочих транзисторов из строя центральный процессор перераспределит задачи на резервные транзисторы.



В проведенном калифорнийскими учеными исследовании участвовали 20 микросхем. При этом платы, оснащенные системой регенерации, потребляли в два раза меньше энергии, а их эффективность была значительно выше.

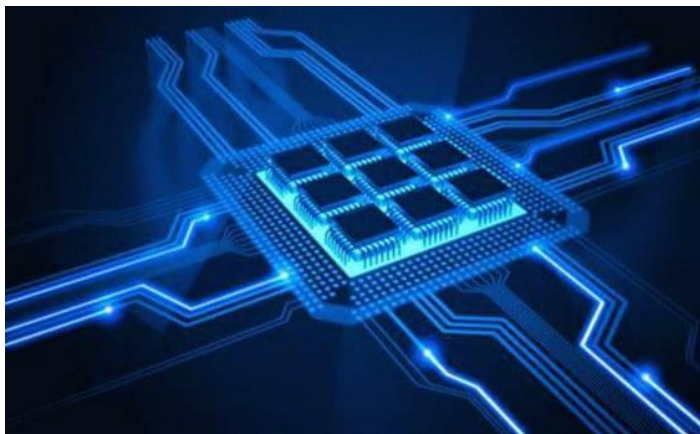
Использование: изобретение относится к соединению устройств ввода-вывода или устройств центрального процессора или передаче информации или других сигналов между этими устройствами и может использоваться для осуществления многоконтактных электрических, опико-волоконных, волноводных, ультразвуковых, гидравлических и газопневматических соединений. Сущность изобретения: для осуществления многоконтактного соединения объединяют в специальные матрицы передатчики (выводы) прибора-источника информации, приемники (вводы) прибора-потребителя информации и концы пучка проводников сигнала. При формировании матриц не соблюдают строгий порядок пространственного расположения их элементов и формируют их хаотически или «как получится». Матрицы передатчиков и приемников соединяют с соответствующими матрицами пучка проводников, не обязательно точно соблюдая их одинаковое взаимное расположение и добиваясь лишь совпадения областей расположения элементов матриц. Такая конструкция соединений не требует высокой точности изготовления и монтажа, что существенно снижает их стоимость и расширяет возможности массового применения. После соединения и при повреждении соединения производят распознавание и запоминание образовавшихся каналов связи. Затем с помощью коммутаторов каналов подключают каждый распознанный и идентифицированный канал связи к вводам и выводам соединяемых приборов в соответствии с заданной таблицей или программой соединений. Распознавание каналов проводят последовательно или параллельно. При повреждении соединения осуществляется самодиагностика и регенерация соединения. Заявляемый способ и устройство могут самостоятельно восстанавливать свою работоспособность при нарушениях контактов, частичном разрыве пучка проводников, деформации соединяющихся матриц и их взаимном смещении. Это свойство позволяет значительно увеличить надежность многоконтактных соединений. Соединение можно использовать для создания разъемных устройств и соединения микросхем, содержащих тысячи и десятки тысяч каналов связи. При этом будет обеспечена их устойчивость к температурным, силовым и иным деформациям и повреждениям. Работоспособность заявляемых соединений практически не зависит от погрешностей изготовления. Они могут быть использованы в высокоинтеллектуальных

приборах, разветвленных нейроструктурах и насыщенных контактами микросхемах. Там, где требуется быстро и просто соединять тысячи и даже десятки тысяч каналов связи, а также в устройствах, к которым предъявляются высокие требования надежности при сохранении низкой стоимости. Техническим результатом изобретения является осуществление возможности самовосстановления многоконтактных соединений без применения высокоточных механических контактных устройств



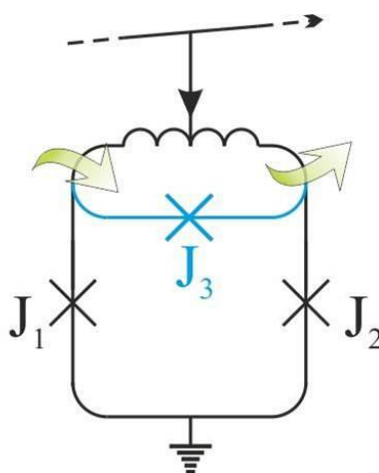
По оценкам сотрудников Caltech, самовосстанавливающиеся микросхемы в будущем можно использовать практически в любой электронике — от мобильных телефонов, до сенсоров и радаров. В идеале такие микросхемы будут защищены от перепада напряжения, перегрева, а также физического разрушения.

Учёные НИИЯФ и физического факультета МГУ разработали для логических элементов суперкомпьютера новую микросхему биСКВИД из сверхпроводящего материала, электрическое сопротивление которого равно нулю. Возможно, что изобретение позволит уменьшить энергопотребление суперкомпьютеров на 6 порядков!



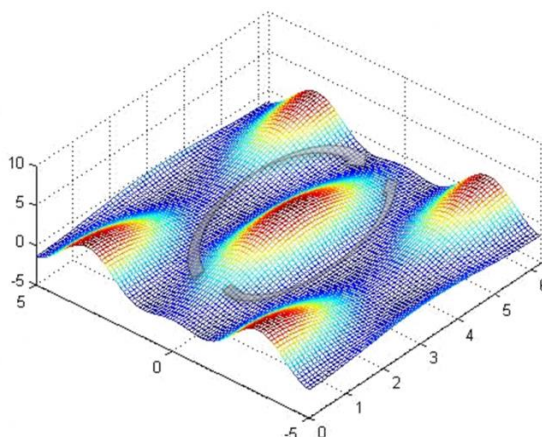
Микросхема БИСКВИД

Чтобы добиться радикального уменьшения энергопотребления, на этот раз учёные НИИЯФ и физического факультета МГУ предложили новую сверхпроводниковую обратимую схему для логических элементов суперкомпьютера. В её состав входят три джозефсоновских контакта, один из них – ранее предложенный контакт с ферромагнетиком.



Новая сверхпроводниковая обратимая схема для логических элементов суперкомпьютера биСКВИД  $J_1$ ,  $J_2$  – джозефсоновские контакты,  $J_3$  (голубым цветом) – джозефсоновский контакт с ферромагнетиком

«Использование ферромагнетиков в сверхпроводниковых обратимых схемах позволяет значительно упростить их конструкцию, уменьшить размер и обеспечить адиабатическое протекание процесса обработки информации.



Вид постоянной составляющей профиля потенциала новой обратимой схемы биСКВИДа с джозефсоновским контактом с ферромагнетиком. Использование ферромагнетика обеспечивает существование эквипотенциальных траекторий эволюции системы в процессе передачи информации (показанных серыми стрелками), минимизирующих энерговыделение

#### Литература

1. Онлайн интернет журнал “Мир технологий” Статья “ Микросхемам придали свойство живого организма” [Электронный ресурс]- <http://cyberwebring.com/novosti-iz-mira-texnologij/mikrosxeram-privdali-svoystvo-zhivogo-organizma> Дата доступа: 14.05.2014
2. Поиск патентов и изобретений, зарегистрированных в РФ и СССР. Статья ”Способы самовосстанавливающегося соединения многоконтактных приборов или микросхем и устройство для его осуществления” [Электронный ресурс]- <http://www.findpatent.ru/patent/227/2270493.html> Дата доступа: 14.05.2014
3. Портал на основе электронной версии журнала «Наука и жизнь» создан при поддержке Федерального агентства по печати и массовым коммуникациям. Статья ” Российская микросхема может уменьшить энергопотребление суперкомпьютеров в миллион раз” [Электронный ресурс] <http://www.nkj.ru/news/24054/> Дата доступа: 14.05.2014