

4. Умные голосовые помощники.
5. Умные камеры и видеонаблюдение.
6. Умные замки и контроль доступа.
7. Умные системы управления энергопотреблением.

Различия в темпах развития и масштабах внедрения технологии «Умный дом» в Беларуси и Китае обусловлены экономическими, культурными и технологическими особенностями каждой страны. При этом Китай проявляет более активное стремление к масштабному внедрению и инновациям в этой области по сравнению с Беларусью, где этот процесс развивается менее интенсивно и на более небольшом масштабе.

Делая вывод, можно сказать, что и в Беларуси, и в Китае технология умного дома имеет потенциал для дальнейшего развития и инноваций. Каждая страна имеет свои особенности и предложения в этой области, и в будущем мы можем ожидать еще большего развития умных домов в обеих странах хоть и с разной скоростью.

**УДК 62.531**

**ДАТЧИКИ ЭЛЕКТРИЧЕСКИХ ПЕРЕМЕННЫХ ДЛЯ ИЗМЕРЕНИЯ  
РЕГУЛИРУЕМЫХ КООРДИНАТ В СИСТЕМЕ  
АВТОМАТИЧЕСКОГО УПРАВЛЕНИЯ ТЯГОВЫМ  
ЭЛЕКТРОПРИВОДОМ ЭЛЕКТРОБУСА**

*Радкевич А. А.*

*Белорусский национальный технический университет  
e-mail: artyomradkevichbntu@gmail.com*

***Summary.** The article deals with a problem of selecting and using electrical sensors for controlled coordinates measuring in the automatic control system of an urban electric bus traction asynchronous motor. Connection electrical schemes and technical characteristics of corresponding sensors model range for use in closed systems of variable-frequency electric drives of vehicles are presented. Recommendations for types selecting of required sensors in electric bus automatic control systems are presented.*

В системах автоматического управления (САУ) тяговыми электроприводами транспортных средств используется распространенная система прямого векторного частотного управления с ориентированием оси  $x$  синхронно вращающейся системы координат  $x$ - $y$  вдоль вектора потоко-сцепления ротора  $\Psi_2$ . Необходимость использования в такой системе обратной связи является инженерной задачей, требующей знания методики выбора датчиков и их совместимости с иными устройствами САУ. В данной работе сделан краткий обзор используемых датчиков и приведены методические указания по их выбору.

В системе тягового асинхронного электропривода электробуса используются датчик скорости (ДС), три датчика тока (ДТ) – на каждой фазе

электродвигателя, а также датчик напряжения (ДН) – в цепи частотного преобразователя, для контроля уровня заряда аккумуляторных батарей.

На тяговых двигателях электробусов в качестве ДС на валу устанавливается зубчатый венец на 256 зубьев, а число импульсов считывает датчик Холла для измерения вращения шестерни моделей типа 1GT, RPN, SR производства ANEST, AMS, HONEYWELL, MICRON, MURATA и других фирм, выполненных по технологии Single Hall Effect Sensor.

Их технические характеристики включают в себя рабочее напряжение от +12 до +24 В, номинальный выходной ток от 10 до 40 мА, температурный диапазон от –40 ...+150 °С и диапазон измерения частоты вращения от 10 до 4800 об/мин, что достаточно для большинства применяемых в электробусах тяговых электродвигателей во всех диапазонах регулирования их частоты вращения, включая работу выше номинальной скорости.

Общий вид и схема установки датчика Холла типа 1GT101DC изображена на рис. 1.

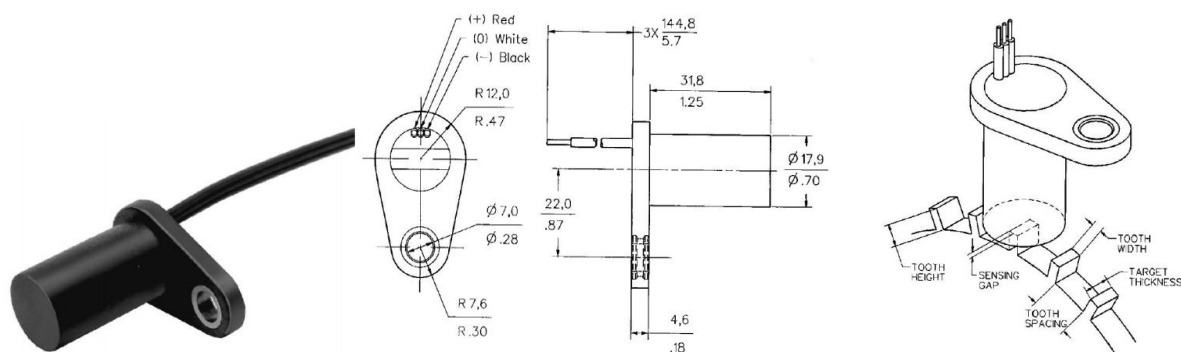


Рисунок 1 – Общий вид и расположение датчика Холла типа 1GT101DC

В качестве датчика тока применяют датчик на основе элемента Холла, который включается непосредственно в цепь измеряемого тока с гальванической развязкой силовой цепи и цепи управления. Датчики выполняются компенсационными с операционными усилителями и двухполярными с  $\pm U_{П}$ , по способу подключения измеряемого первичного тока – проводником печатной платы через отверстие в корпусе, с двухполярным выходным током. Датчик тока выбирается по соотношениям (1) и (2)

$$I_{PN} \geq I_H; \quad (1)$$

$$I_{PM} \geq I_H, \quad (2)$$

где  $I_{PN}$  – номинальный действующий первичный ток датчика, А;  $I_{PM}$  – диапазон измерения датчика, А;  $I_H$  – номинальный ток электродвигателя, А.

В тяговых асинхронных электроприводах широко применяются двунаправленные датчики тока с разомкнутым контуром на основе эффекта Холла производителей ALLEGRO, HONEYWELL, INFINEON, LEM и других с внешним двухполярным питанием постоянного тока  $\pm 5 \dots 15$  В прямого усиления, номинальным током  $\pm 100 \dots 600$  А, работающих в диапазоне  $\pm 0 \dots 1800$  А измерения первичного тока.

Электрическая схема подключения датчика тока на основе элемента Холла типа НАТ-600-S показана на рис. 2.

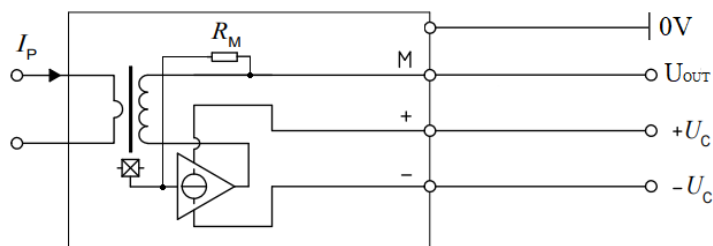


Рисунок 2 – Электрическая схема подключения датчика тока типа НАТ-600-S

В качестве ДН также используются датчики, работающие на основе эффекта Холла, однако данная величина не является регулируемой и показания датчика могут выводиться, к примеру, на панель индикации.

Исходя из вышеизложенного, для регулирования основных координат в САУ тяговыми электроприводами находят широкое применение датчики скорости и тока, выполненные по принципу эффекта Холла.

**УДК 62.835**

**МЕТОД ТЕПЛОВЫХ МОДЕЛЕЙ КАК АЛЬТЕРНАТИВА  
КОСВЕННОМУ МЕТОДУ ЭКВИВАЛЕНТНОГО ТОКА ПРИ  
ПРОВЕРКЕ ТЯГОВОГО ЭЛЕКТРОПРИВОДА ЭЛЕКТРОБУСА ПО  
НАГРЕВУ**

*Радкевич А. А.*

*Белорусский национальный технический университет  
e-mail: artyomradkevichbntu@gmail.com*

*Summary. The article deals with a method for testing the electric bus traction electric drive by using the thermal model method. The advantages and disadvantages of this method in comparison with the known and widely used methods of equivalent current and torque are shown. In conclusion it was said that the method is correct only with a sufficient amount of information.*

Проверка электродвигателя по нагреву определяется, в первую очередь, нагревостойкостью изоляционных материалов его обмоток. Сущность проверки двигателя по нагреву состоит в сопоставлении допустимой для него температуры с максимальной рабочей. Электродвигатель работает в допустимом тепловом режиме при соблюдении выражения (1).

$$\tau_{\text{РАБ}} < \tau_{\text{ДОП}}, \quad (1)$$

где  $\tau_{\text{РАБ}}$  – максимальный перегрев двигателя при работе, с;  $\tau_{\text{ДОП}}$  – допустимый перегрев двигателя, определяемый классом его изоляции, с.