
УДК 621.792.4

М. Г. Киселев, С. Г. Монич, О. Н. Колесник

ТЕХНОЛОГИЯ И ОБОРУДОВАНИЕ ЭЛЕКТРОЭРОЗИОННОГО МОДИФИЦИРОВАНИЯ ПОВЕРХНОСТИ ТИТАНОВЫХ ВИНТОВЫХ СТОМАТОЛОГИЧЕСКИХ ИМПЛАНТАТОВ С ФОРМИРОВАНИЕМ НА НЕЙ ЧАСТИЧНО РЕГУЛЯРНОГО МИКРОРЕЛЬЕФА

UDC 621.792.4

M. G. Kiselev, S. G. Monich, O. N. Kolesnik

TECHNOLOGY AND EQUIPMENT FOR ELECTRICAL DISCHARGE MACHINING OF SCREW-SHAPED TITANIUM DENTAL IMPLANTS WITH THE FORMATION OF A PARTIALLY REGULAR MICRORELIEF ON IT

Аннотация

Разработаны технология и оборудование для электроэрозионного модифицирования поверхности винтовых титановых стоматологических имплантатов с формированием на ней частично регулярного микрорельефа. Приведено описание конструкции и принципа работы устройства электроэрозионного модифицирования поверхности винтовых имплантатов. Представлены результаты кинематического расчета созданного устройства, позволившие определить параметры и условия работы шаговых электродвигателей, обеспечивающих необходимые относительные перемещения обрабатываемого имплантата и проволочного электрода-инструмента, при которых на обрабатываемой поверхности формируется частично регулярный микрорельеф с необходимым значением коэффициента расположения лунок. Приведены и проанализированы результаты патогистологических исследований, выполненных на кроликах, с использованием винтовых титановых стоматологических имплантатов с полированной поверхностью и имплантатов с модифицированной поверхностью. Показана перспективность применения последних в клинической практике.

Ключевые слова:

электроэрозионное модифицирование, имплантат, частично регулярный микрорельеф, межэлектродный промежуток, коэффициент расположения лунок, интеграция, патогистологические исследования.

Abstract

The article is devoted to the development of technology and equipment for electrical discharge machining of the surface of screw-shaped titanium dental implants with the formation of a partially regular microrelief on it. The description of the design and the principle of work of the device for electrical discharge machining of the surface of screw-shaped implants is given. The results of kinematic calculation of the developed device are presented, which made it possible to determine the parameters and operating conditions of stepper motors that provide necessary relative movements of the treated implant and the wire electrode tool, during which a partially regular microrelief is formed on the surface to be treated, having the required value of the coefficient for location of holes. The paper presents and analyzes the results of pathohistological studies performed on rabbits using screw-shaped titanium dental implants with a polished surface and implants with a modified surface. The prospects for applying the latter in clinical practice are shown.

Key words:

electrical discharge machining, implant, partially regular microrelief, interelectrode gap, coefficient for location of holes, integration, pathohistological studies.

Введение

Имплантаты относятся к изделиям медицинского назначения и предназначены для замещения и восстановления

функций утраченных органов человека. Наиболее широкое применение они нашли в стоматологии для устранения дефектов зубных рядов. Изготавливаются такие имплантаты из чистого титана.

тана или его сплавов ВТ1-0, ВТ1-00. Условия их эксплуатации связаны с протеканием процессов взаимодействия поверхности имплантата с биологическими жидкостями и тканями организма, в результате чего должно быть обеспечено его прочное закрепление, т. е. интеграция в организме человека. На условия протекания данного процесса оказывают влияние характеристики состояния поверхности имплантата, в частности, параметры её шероховатости, величина свободной энергии, смачиваемость биологическими жидкостями, адсорбционная способность и прочность соединения с костной тканью. В свою очередь, значения этих характеристик и диапазон их варьирования зависят от применяемой технологии окончательной обработки (модифицирования) поверхности имплантата. В настоящее время из множества известных способов модифицирования поверхности титановых имплантатов наиболее распространена струйно-абразивная обработка, которая, наряду с

простотой реализации, обеспечивает приемлемый уровень характеристик состояния модифицированной поверхности. Вместе с тем, как показали результаты предшествующих исследований [1–3], эффективным способом повышения характеристик состояния поверхности, положительно влияющих на процесс интеграции имплантата, является применение электроэрозионного модифицирования поверхности с формированием на ней частично регулярного микрорельефа. Он представляет собой совокупность закономерно расположенных и не перекрывающихся друг друга лунок, близких по форме к сферической, образованных в результате последовательного и управляемого воздействия на поверхность электрических разрядов (рис. 1). Полученный частично регулярный микрорельеф характеризуется диаметром d_l , глубиной h_l лунок, а также коэффициентом их расположения β . Определялось отношение расстояния l между соседними лунками к их диаметру d_l .

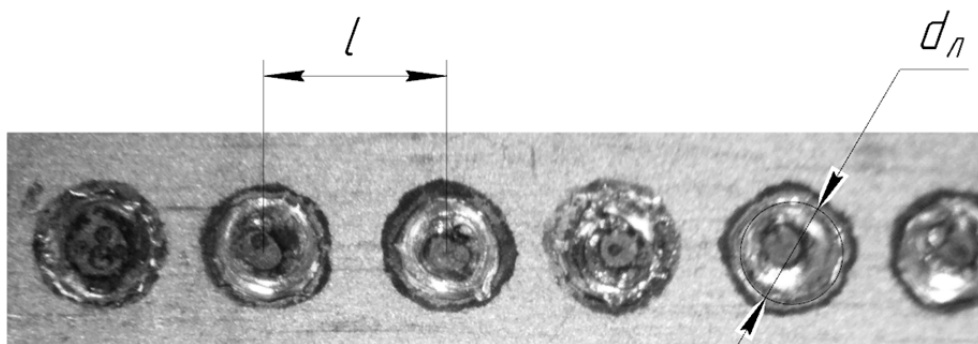


Рис. 1. Участок модифицированной поверхности с полученными на ней лунками, формирующими частично регулярный микрорельеф

Однако ранее выполненные исследования проводились на титановых образцах, форма и размеры которых не соответствуют геометрическим параметрам реальных винтовых титановых имплантатов. Поэтому для комплексной оценки эффективности применения электроэрозионного модифицирования

необходимы исследования на конкретных стоматологических имплантатах с их последующей установкой в костную ткань и проведением её патогистологических исследований. Решению этих задач посвящена данная работа.

Методика проведения экспериментальных исследований

Объектом исследования являлись винтовые титановые (BT1-0) стоматологические имплантаты производства ООО «Верлайн», представляющие собой цилиндр с резьбой, который вкручивается в костную ткань челюсти (рис. 2).

По имеющейся на данном предприятии технологии окончательная обработка имплантатов заключается в полировании их поверхности. Для осуществления ее электроэрозионного модифицирования было создано специальное устройство, схема и принцип работы которого приведены на рис. 3.

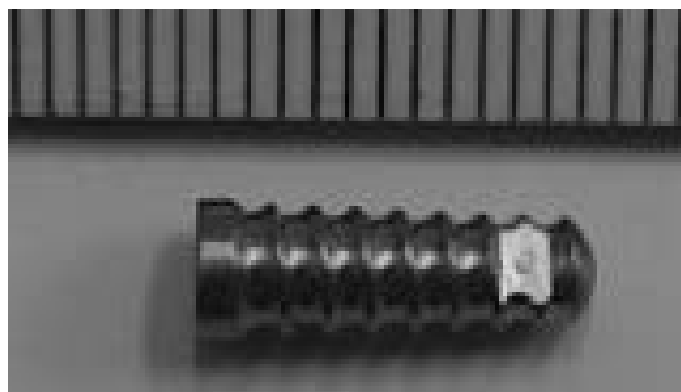


Рис. 2. Титановый винтовой стоматологический имплантат производства ООО «Верлайн»

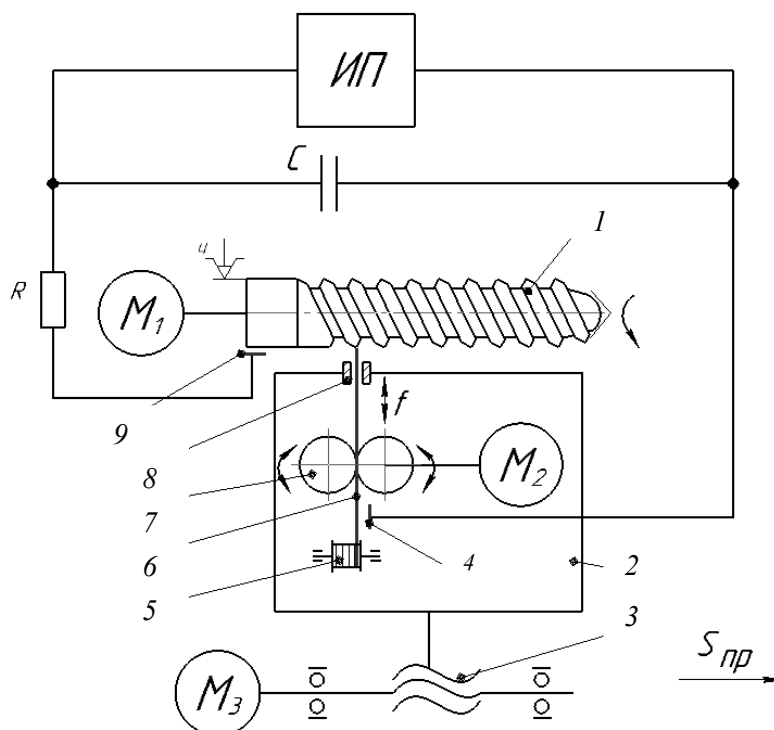


Рис. 3. Принципиальная схема устройства электроэрозионного модифицирования поверхности винтовых титановых стоматологических имплантатов

Обрабатываемый имплантат *1* своей головкой закрепляется в самоцентрирующем зажимном устройстве, смонтированном на валу шагового электродвигателя *М₁*, и с другой стороны поддерживается обратным вращающимся центром. На каретке *2* расположен узел сообщения проволочному электроду-инструменту *6* возвратно-поступательного движения, обеспечивающего прерывание электрической цепи, состоящей из накопительного конденсатора *С*, токоограничивающего резистора *Р* и источника питания постоянного тока *ИП*. В цепь посредством токоъемных устройств *4* и *9* включены обрабатываемый имплантат и проволочный инструмент. Работа узла заключается в следующем. Проволочный электрод-инструмент, размещенный на свободно установленной катушке *5*, проходит через систему подающих роликов *7* и далее через отверстие в направляющей втулке *8*, расположенной на расстоянии 1...1,5 мм от поверхности имплантата. С помощью шагового электродвигателя *М₂* роликам сообщается возвратно-вращательное движение, благодаря ко-

торому проволочный электрод-инструмент получает возвратно-поступательное движение с частотой *f* перпендикулярно обрабатываемой поверхности имплантата и тем самым осуществляет периодическое прерывание электрической цепи.

При движении торца проволоки к поверхности имплантата на расстоянии, соответствующем минимальному межэлектродному промежутку (МЭП), между ними происходит электрический разряд, вызывающий образование на обрабатываемой поверхности лунки, а также эрозионное разрушение металла проволоки. Поэтому применение такой системы позволяет компенсировать износ проволочного электрода-инструмента и тем самым сделать процесс обработки поверхности имплантата непрерывным. Продольная подача *S_{пр}* каретки обеспечивается шаговым электродвигателем *М₃* и передачей «винт-гайка» *3*. Трехмерная модель установки модифицирования поверхности винтовых титановых стоматологических имплантатов изображена на рис. 4.

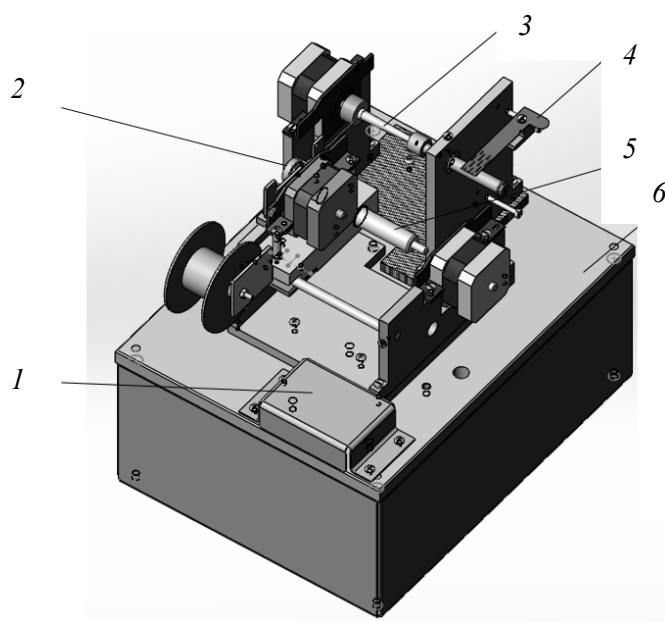


Рис. 4. Трехмерная модель устройства модифицирования поверхности винтовых титановых стоматологических имплантатов: *1* – пульт управления; *2* – механизм подачи электрода-инструмента; *3* – механизм крепления и вращения имплантата; *4* – механизм подвода напряжения; *5* – механизм перемещения электрода-инструмента; *6* – основание

Для обеспечения рациональных режимов модифицирования поверхности имплантата, в частности, коэффициента расположения лунок β , необходима соответствующая последовательность работы всех трех шаговых электродвигателей. Так, после формирования на винтовой поверхности имплантата лунки, за время отхода от нее проволочного электрода-инструмента, заготовка должна повернуться на угол, обеспечивающий получение следующей лунки с требуемым коэффициентом расположения лунок ($\beta = 1,0 \dots 1,15$). Значение этого угла определяется по формуле

$$\varphi = \arccos\left(\frac{2r^2 - k_{\alpha}^2 d_{\alpha}^2 \sin^2 \alpha}{2r^2}\right),$$

где r – радиус винтовой поверхности имплантата; d_{α} – диаметр лунки в плане; α – угол подъема винтовой линии.

С учетом того, что средний радиус винтовой поверхности заготовки $r = 2$ мм, коэффициент расположения лунок $\beta = 1,1$, диаметр лунки, формируемый при напряжении накопительного конденсатора 80 В и его емкости 400 мкФ при обработке с использованием дистиллированной воды, составляет 350 мкм, а угол подъема винтовой линии $\alpha = 15^\circ$, заготовка должна повернуться на угол, равный

$$\varphi = \arccos(2 \cdot (2 \cdot 10^{-3})^2 - 1,1^2 (350 \cdot 10^{-6})^2 \times \sin^2 15) / (2 \cdot (2 \cdot 10^{-3})^2) = 1,8^\circ.$$

Такая величина угла соответствует углу поворота шагового электродвигателя на один шаг.

Одновременно каретка должна переместиться в продольном направлении на величину x , обеспечивающую формирование следующей лунки с учетом угла подъема винтовой поверхности имплантата при его повороте на угол φ :

$$x = k_{\alpha} d_{\alpha} \sin \alpha,$$

где α – угол подъема винтовой линии.

Подставив соответствующие данные, получим

$$x = 1,1 \cdot (400 \cdot 10^{-6}) \sin 15 = 1,14 \cdot 10^{-4} \text{ мм.}$$

В силу того, что привод перемещения каретки включает в себя передачу «винт-гайка», определим необходимый угол поворота винта:

$$\psi = \frac{x \cdot 360}{p},$$

где p – шаг резьбы винта, $p = 1,5$ мм.

Тогда

$$\psi = \frac{1,14 \cdot 10^{-4} \cdot 360}{1,5 \cdot 10^{-3}} = 27,36^\circ.$$

Такой угол поворота винта будет соответствовать числу импульсов N , подаваемых на шаговый двигатель M_3 :

$$N = \frac{\psi}{1,8} = 15,2 \text{ имп.}$$

Если принять, что на шаговый двигатель подаются управляющие импульсы с частотой 500 Гц, то время t_1 , необходимое для поворота вала шагового электродвигателя M_1 , составит 2 мс, а время t_3 поворота вала шагового электродвигателя M_3 – 30 мс.

Из конструктивных соображений расстояние Z от рабочего конца проволочного электрода-инструмента до поверхности имплантата примем равным 3 мм. Тогда для перемещения электрода-инструмента на это расстояние до контакта с поверхностью заготовки подающие ролики должны повернуться на угол γ_+ , равный

$$\gamma_+ = \frac{z \cdot 360}{2\pi \cdot R_p},$$

где R_p – радиус подающих роликов, $R_p = 8$ мм.

В таком случае $\gamma_+ = \frac{3 \cdot 360}{2\pi \cdot 8} = 21,5^\circ$, что соответствует 12 импульсам, подаваемым на шаговый двигатель M_2 с временем его срабатывания, равным 2 мс.

На данной стадии на расстоянии, равном минимальному значению МЭП, происходит разряд между поверхностями продолжительностью $t \approx 40$ мкс, после чего наступает фаза их механического контактирования продолжительностью $t_k \approx 8$ мс. Для возвращения электрода-инструмента в первоначальное положение подающие ролики должны повернуться в противоположном направлении на угол γ_- , равный углу γ_+ при подаче на шаговый двигатель M_2 12 импульсов с временем его срабатывания, равным 24 мс.

После этого для получения следующей лунки на поверхности имплантата вал шагового двигателя M_2 должен повернуться на угол γ_+ , обеспечивая тем самым перемещение электрода-инструмента до контакта с обрабатываемой поверхностью заготовки. Таким образом, общая продолжительность времени T_p между двумя последовательными разрядами составит время порядка 56 мс. При этом значение T_p , т. е. частота замыкания электрической цепи, должно обеспечивать, во-первых, гарантированное срабатывание шаговых двигателей M_1 и M_3 , а во-вторых, полную зарядку конденсатора емкостью C в разрядной цепи. Это время τ можно найти по известной формуле $\tau = RC$, где R – сопротивление цепи, которое в данном случае определяется, главным образом, сопротивлением токоограничивающего резистора R , равным 0,52 Ом. Тогда время τ при $C = 400$ мкФ составит 0,21 мс.

Из полученных расчетных данных следует, что продолжительность време-

ни T_p между двумя последовательными разрядами обеспечивает гарантированное срабатывание шаговых двигателей M_1 и M_3 , а соответственно, поворот заготовки на требуемый угол и осевое перемещение электрода-инструмента на заданную величину, а также полную зарядку накопительного конденсатора в разрядной цепи.

Результаты экспериментальных исследований и их обсуждение

С помощью данного устройства было осуществлено электроэрозионное модифицирование поверхности партии (15 шт.) испытуемых титановых винтовых стоматологических имплантатов при следующих режимах выполнения операции: напряжение накопительного конденсатора U в разрядной цепи составляло 80 В при его емкости 350 мкФ; коэффициент расположения лунок $\beta = 1,15$; прямая полярность; использование дистиллированной воды. Имплантаты, изготовленные с применением электроэрозионного модифицирования их поверхности, успешно прошли технические и медицинские испытания, включая органолептические, санитарно-химические, токсикологические, исследования на цитотоксичность, пирогенность, микробиологические исследования на стерильность.

Патогистологические исследования были проведены на четырех самцах кроликов породы шиншилла одного возраста и массы тела. Данные животные находились на стандартном рационе питания в виварии Центральной научно-исследовательской лаборатории (ЦНИЛ) УО «Белорусский государственный медицинский университет».

Экспериментальные исследования осуществляли в строгом соответствии с современными принципами биоэтики. Оперативное вмешательство по установке дентального имплантата экспериментальному объекту – кролику – выполняли в асептических условиях, под

внутривенозным наркозом. В области тела нижней челюсти по нижнему краю проводили разрез мягких тканей, скелетировали кортикальную пластинку и формировали ложе для дентального имплантата. В сформированное ложе вводили имплантат, при этом двум кроликам устанавливали имплантаты с полированной поверхностью, а двум – с модифицированной.

На 7 сутки после операции животных выводили из эксперимента и осуществляли забор материала для патогистологического исследования.

В микропрепаратах у имплантата с

полированной поверхностью на 7 сутки наблюдения в области контакта с костной тканью присутствует фиброзная ткань с признаками некроза и обширными кровоизлияниями (рис. 5).

В микропрепаратах у имплантатов с модифицированной поверхностью на 7 сутки наблюдения определяется новообразованная костная ткань на всем протяжении витков имплантата (рис. 6), уменьшается зона травматического некроза костной ткани, снижается избыточное давление имплантата на кость, что минимизирует риск развития осложнений.

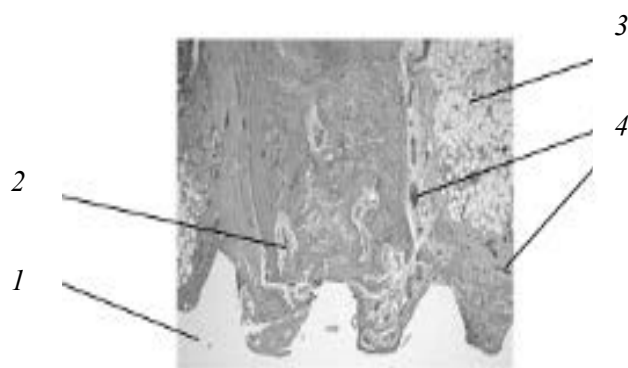


Рис. 5. Морфологическая картина на 7 сутки при установке имплантата с полированной поверхностью (микрофотография – увеличение 10^{\times}): 1 – имплантат; 2 – остеобласты; 3 – губчатая костная ткань; 4 – кровеносные сосуды

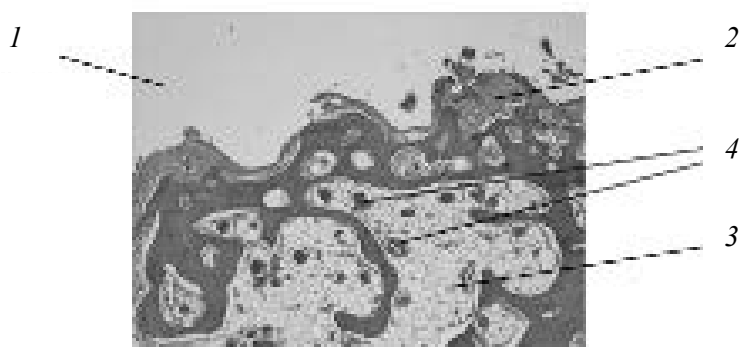


Рис. 6. Морфологическая картина новообразованной кости на 7 сутки при установке имплантата с модифицированной поверхностью (микрофотография – увеличение 10^{\times}): 1 – имплантат; 2 – остеобласты; 3 – губчатая костная ткань; 4 – кровеносные сосуды

Полученные результаты свидетельствуют о перспективности применения

имплантатов с модифицированной поверхностью в клинических условиях.

Выводы

1. На основании анализа результатов предшествующих исследований показана эффективность применения электроэрозионного модифицирования поверхности образцов титановых имплантатов с формированием на ней частично регулярного микрорельефа, обеспечивающего, по сравнению со струйно-абразивной обработкой, существенное повышение характеристик ее состояния, положительно влияющих на протекание процесса интеграции в организме человека.

2. Разработана конструкция и создано устройство электроэрозионного модифицирования поверхности винтовых титановых стоматологических имплантатов с формированием на ней частично регулярного микрорельефа с управляемыми параметрами. На основе проведенного кинематического расчета определены параметры и условия работы шаговых двигателей, обеспечивающих необходимые относительные пере-

мещения обрабатываемого имплантата и проволочного электрода-инструмента, при которых на обрабатываемой поверхности формируется частично регулярный микрорельеф с необходимым коэффициентом расположения лунок.

3. С использованием созданного устройства и рациональных режимов электроэрозионного модифицирования (напряжение накопительного конденсатора U в разрядной цепи составляет 80 В при его емкости 350 мкФ; коэффициент расположения лунок равен 1,15; прямая полярность; применение дистиллированной воды) обработана опытная партия (15 шт.) титановых винтовых стоматологических имплантатов производства ООО «Верлайн», которые успешно прошли технические и медицинские испытания, включая органолептические, санитарно-химические, токсикологические, исследования на цитотоксичность, пирогенность, микробиологические исследования на стерильность.

СПИСОК ЛИТЕРАТУРЫ

1. **Киселев, М. Г.** Формирование поверхности с частично регулярным микрорельефом методом электроэрозионной обработки / М. Г. Киселев, С. Г. Монич, Д. Г. Лапутина // *Механика машин, механизмов и материалов*. – 2017. – № 1. – С. 64–70.
2. Теоретическое обоснование рациональных параметров режима электроконтактной обработки проволочного инструмента / М. Г. Киселев [и др.] // *Вестн. ГГТУ им. П. О. Сухого*. – 2012. – № 3. – С. 3–10.
3. **Киселев, М. Г.** Влияние электроконтактной обработки с ультразвуком на параметры поверхностей титановых имплантатов / М. Г. Киселев, А. В. Дроздов, В. А. Борисов // *Современные методы и технологии создания и обработки материалов : материалы VI Междунар. науч.-техн. конф.* – Минск : БНТУ, 2011. – С. 129–136.
4. **Киселев, М. Г.** Применение электроконтактной виброударной обработки для модификации образцов титановых имплантатов / М. Г. Киселев, А. В. Дроздов, В. А. Борисов // *Инженерия поверхности. Новые порошковые композиционные материалы. Сварка : сб. докл. Междунар. симп.* – Минск, 2011. – С. 53–57.
5. Модификация поверхности титановых имплантатов и ее влияние на их физико-химические и биомеханические параметры в биологических средах / В. В. Савич, Д. И. Сарока, М. Г. Киселев, М. Г. Макаренко ; под ред. В. В. Савича. – Минск : Беларус. навука, 2012. – 244 с.
6. Особенности формирования следов обработки на поверхности титанового образца при однократном электроконтактном воздействии на нее проволочным электродом-инструментом / М. Г. Киселев, А. В. Дроздов, С. Г. Монич, П. С. Богдан // *Наука и техника*. – 2013. – № 2. – С. 29–35.

Статья сдана в редакцию 28 декабря 2017 года

Михаил Григорьевич Киселев, д-р техн. наук, проф., Белорусский национальный технический университет. Тел.: +375-297-56-64-05.

Сергей Геннадьевич Монич, ассистент, Белорусский национальный технический университет. E-mail: kayak88@yandex.by.

Олег Николаевич Колесник, студент, Белорусский национальный технический университет. Тел.: +375-336-29-13-65.

Mikhail Grigoryevich Kiselev, DSc (Engineering), Prof., Belarusian National Technical University. Phone: +375-297-56-64-05.

Sergey Gennadyevich Monich, PhD (Engineering), assistant lecturer, Belarusian National Technical University. E-mail: kayak88@yandex.by.

Oleg Nikolayevich Kolesnik, student, Belarusian National Technical University. Phone: +375-336-29-13-65.