

УДК 621.355:004.94

ЭЛЕКТРОХИМИЧЕСКАЯ СИСТЕМА НАКОПЛЕНИЯ
ЭЛЕКТРОЭНЕРГИИ
ELECTROCHEMICAL ELECTRIC ENERGY STORAGE SYSTEM

И.В. Кулинич

Научный руководитель – К.В. Добрего, д.ф.-м.н.

Белорусский национальный технический университет, г. Минск

I. Kulinich

Supervisor – K. Dobrego, Doctor of Physical and Mathematical Sciences

Belarusian national technical university, Minsk

Аннотация: В докладе представлена новая лабораторная работа для инженерно–энергетических специальностей ВУЗов, направленная на первоначальное изучение и экспериментальное исследование конструктивных особенностей и функциональных возможностей электрохимических систем накопления электроэнергии для индивидуальных домохозяйств и небольших предприятий.

В результате выполнения работы студенты знакомятся со структурной схемой СНЭ, основными ее функциями, принципами выбора характеристик основных компонент СНЭ.

Abstract: The report presents a new laboratory work for engineering and energy specialties of universities, aimed at the initial study and experimental study of the design features and functionality of electrochemical electricity storage systems.

As a result of completing the work, students become familiar with the structural diagram of the ESS, its main functions, and the principles for selecting the characteristics of the main components of the ESS.

Ключевые слова: лабораторная работа, электроснабжение, система накопления электроэнергии, аккумуляторная батарея, мини энергетическая система, интеллектуальная сеть, возобновляемые источники энергии.

Key words: laboratory work, power supply, electricity storage system, battery, mini energy system, smart grid, renewable energy sources.

Введение

В настоящее время в мире все шире применяются системы накопления электрической энергии. Это связано с развитием электротранспорта, ростом «зеленой» энергетики, а также с необходимостью регулирования нагрузки крупных энергосистем. Рост рынка аккумуляторных батарей (АКБ) в последнее десятилетия составлял 20-30 %. Согласно данным BlumbergNEF [1], мощность и ёмкость систем накопления электроэнергии в мире выросла за 2022 год на 16ГВт/35ГВт.ч и приращение объемов накопителей продолжит расти в среднем на 23% до конца 2030 года. При этом отмечается, что использование накопителей пока не стало экономически привлекательным в большинстве стран мира.

Основная часть

В Республике Беларусь в ГПО «Белэнерго» Подготовлена Концепция использования литий-ионных аккумуляторов в энергетике. Реализуется

Комплексная программа развития электротранспорта на 2021–2025 гг. (Постановление Совета Министров Республики Беларусь от 9 апреля 2021 г. № 213), в рамках которой строятся специализированные электрохимические накопители электроэнергии (ЭХНЭ), а также исследуется возможность использования ЭХНЭ для выравнивания графика нагрузок, улучшения качества электроэнергии. Конструктивно системы ЭХНЭ состоят из блоков АКБ, преобразования тока и напряжения, систем контроля за состоянием аккумуляторных ячеек и управления их зарядом-разрядом.

В связи с вышесказанным актуально изучение систем накопления электроэнергии (СНЭ) в технических ВУЗах нашей республики. В качестве начала данного процесса нами подготовлена лабораторная работа по изучению конструкции и функциональных возможностей систем накопления электроэнергии. Лабораторная работа построена с учетом требования простоты и доступности материальной базы и при этом объема технической и технико-экономической информации, обеспечивающего возможность самостоятельного анализа научно-технической информации по данному вопросу.

Цель лабораторной работы:

- Изучить структуру, принцип действия основные компоненты систем накопления электроэнергии.
- Собрать и продемонстрировать работу «домашней» СНЭ с функциями управления локальной энергетической системы (при наличии локальной генерации), тарифного маневрирования (при дифференцированном тарифе по временным периодам), бесперебойного питания потребителей,
- Определить максимальную мощность СНЭ в режиме бесперебойного питания.
- Определить напряжение «отсечки» работы инвертора по низковольтной стороне.
- Определить ток (мощность) отсечки инвертора. Определить какой элемент системы (аккумулятор или инвертор) ограничивает мощность.
- Построить функцию зависимости напряжения на активной нагрузке инвертора от выходной активной мощности.

Краткие теоретические сведения.

Основополагающим принципом работы энергетической системы, который выступал ключевым фактором формирования архитектуры действующих во всем мире энергосистем, является баланс между генерацией и потреблением. Балансировка распределительной сети традиционно достигается за счет увеличения генерации для удовлетворения потребностей в энергии. Но этот подход отрицательно сказывается как на эффективности, так и на сроке эксплуатации оборудования. Системы накопления электроэнергии делают электрическую энергию запасаемой и портативной, снимая необходимость строгой одновременности процессов ее генерации и потребления.

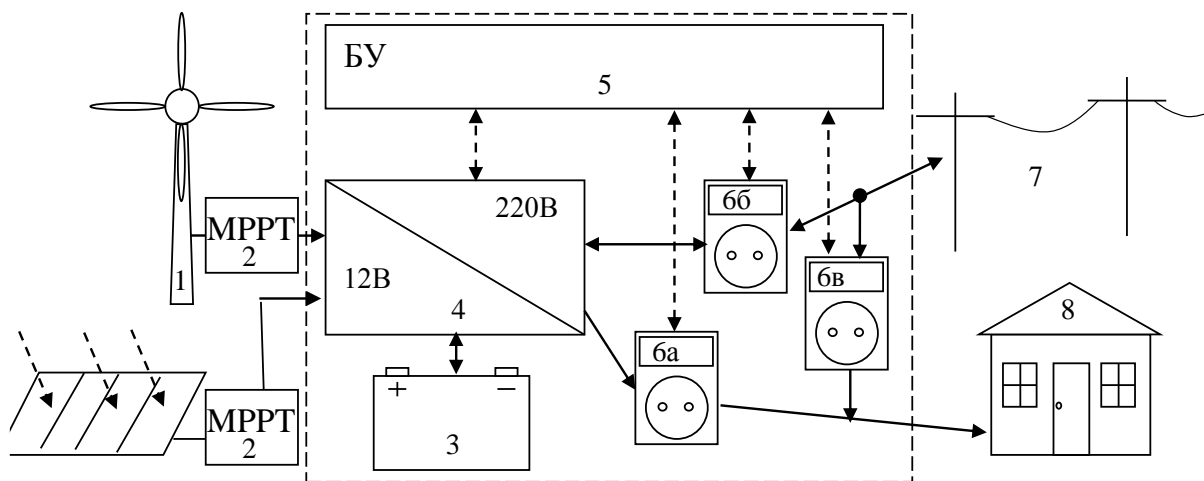
Актуальность СНЭ радикально выросла в последние десятилетия, что связано с увеличением относительной доли возобновляемых источников энергии в энергетическом балансе, развитием хоть и в замедленном виде атомной

энергетики. Интеграция системы хранения электроэнергии с возобновляемыми источниками энергии направлена на сглаживание воздействия неравномерной генерации на электросеть.

Включение в систему «генератор – потребитель» звена «накопитель» позволяет достигать ряда технических и экономических результатов. Обеспечение надежности и бесперебойности электроснабжения, для метеозависимой генерации – выполнение графика поставки электроэнергии, обеспечение потребления электроэнергии по минимальным (дифференцированным по времени) тарифам, оптимизация (выравнивание графика нагрузки) режима работы генерирующих станций и энергосистемы в целом. Система накопления электроэнергии (СНЭ) – не просто аккумулятор, периодически накапливающий и отдающий энергию, а система, работающая под микропроцессорным управлением и осуществляющая функции «умного» распределения потоков электроэнергии внутри себя и системы «генератор – накопитель – потребитель».

СНЭ включает в себя: электрохимический накопитель энергии (аккумуляторную батарею), одно- или двунаправленный преобразователь электрической энергии (инвертор, выпрямитель), блок управления, блоки коммутации, иные сенсорные или исполнительные устройства (рисунок 1).

Условно можно разделить СНЭ по емкости и мощности на устройства «домашнего» (~ 10 кВт.ч), промышленного (~ 100 кВт.ч) и системного (~ МВт.ч) уровня, различающиеся по масштабу, а также стандартам проектирования и исполнения.



1 – ветрогенератор (альтернативный источник 12В); 2 – МРРТ контроллер, 3 – аккумуляторная батарея 12В; 4 – инвертор-выпрямитель; 5 – блок управления; 6а, 6б, 6в – управляемые реле (коммутаторы); 7 – стационарная сеть; 8 – потребительская сеть.

Рисунок 1 – Схема «домашней» СНЭ

Для выполнения лабораторной работы используется следующее оборудование:

- Аккумулятор электрохимический (АКБ) –многозарядный химический источник тока, используемый для накопления и хранения энергии.
- Инвертор– устройство преобразующее постоянный ток в переменный и наоборот(к примеру, персонального ПК).

- MPPT контроллер (maximum power point tracker) – специальный тип электронного DC – DC преобразователя напряжения в котором со стороны генератора поддерживается напряжение, соответствующее максимальной мощности отдачи генератора, а со стороны аккумулятора – оптимальное напряжение зарядки.
- Блок управления – микропроцессорное устройство, управляющее работой инвертора и при необходимости всеми иными устройствами СНЭ.
- Имитатор нагрузки – устройство выполнено на основе релейных выключателей, управляемых микропроцессором ARDUINO.
- Имитатор метеозависимого источника энергии – источник волнообразного напряжения 12- 18 В с периодом 10-20 секунд и с ограниченной мощностью.
- Программируемый таймер–реле– устройство коммутирующее линию 220В по заданной суточной и недельной программе.
- Мультиметр – универсальный измерительный прибор для измерения напряжения, силы тока и сопротивления цепи.

Режимы работы СНЭ.

Режим работы «источник бесперебойного питания» (ИБП) является одним из простейших режимов работы СНЭ. Он реализуется при помощи АКБ, двунаправленного инвертора (инвертор/выпрямитель), коммутатора и блока управления, осуществляющего контроль за тем чтобы:

- напряжения и токи находились в допустимых пределах;
- цепь потребителя перекоммутировалась на инвертер при отключении питания стационарной сети (рисунок 2).

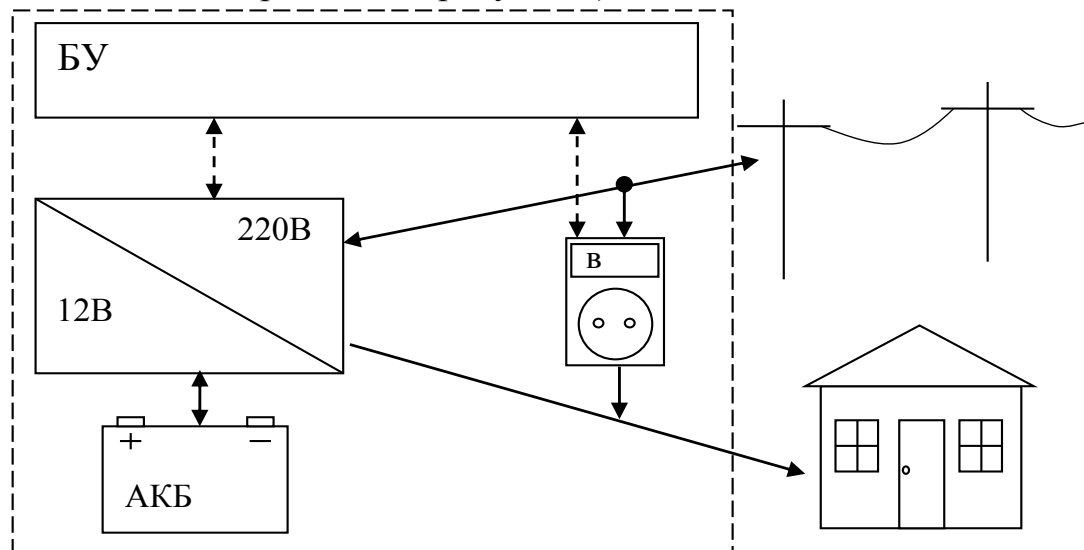


Рисунок 2 – Схема СНЭ в режиме ИБП

Режим работы «тарифное маневрирование» (ТМ) направлен на то, чтобы накапливать электроэнергию во время действия наиболее дешевых тарифов на электроэнергию и отдавать ее во время действия наиболее дорогих тарифов на электроэнергию.

Режим ТМ реализуется при помощи АКБ, двунаправленного инвертора, таймеров–коммутаторов. Блок управления осуществляет контроль за тем чтобы:

- напряжения и токи находились в допустимых пределах;
- управляет таймерами- коммутаторами (если они не работают по самостоятельным программам);
- переключает нагрузку на стационарную сеть при разрядке АКБ (рисунок 3).

Таймер – коммутатор “б” включает зарядку АКБ от постоянной сети в период времени дешевых тарифов (коммутатор “а” разъединен), при этом зарядный ток должен соответствовать длительности периода низких тарифов. В период времени дорогого тарифа (пик нагрузки) таймер – коммутатор “а” подключает АКБ через инвертор к нагрузке, таймер – коммутатор “б” разрывает линию сеть – инвертор. Коммутатор “в” работает в управляемом режиме. (В используемой лабораторной установке коммутатор “в” интегрирован в блок инвертора, функцию которого выполняет источник бесперебойного питания персонального компьютера).

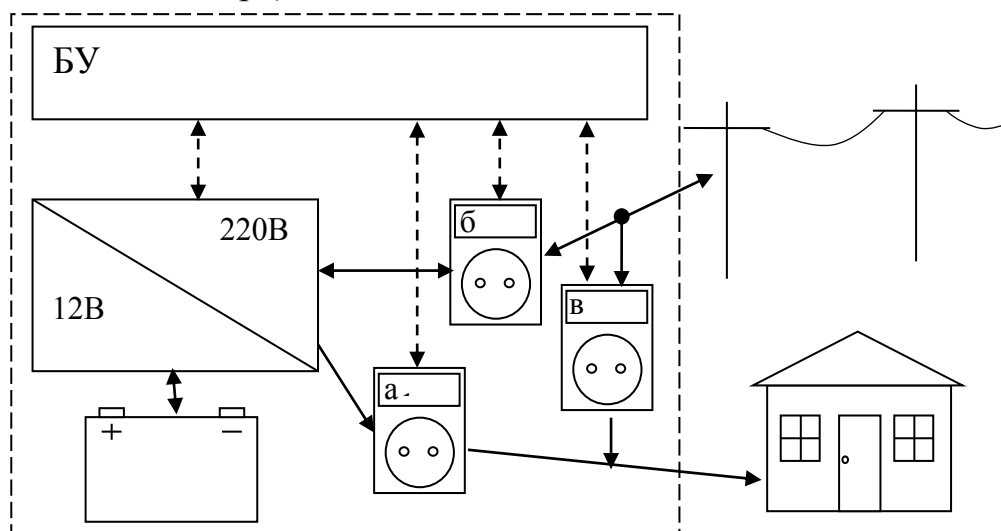


Рисунок 3 – Схема СНЭ в режиме ТМ

В используемой лабораторной установке коммутатор “в” интегрирован в блок инвертора в связи с чем в работе реализуется схема, отличающаяся от рисунка 3 тем, что коммутатор “в” соединяет линии слева от коммутаторов “а” и “б”. Как правило, функции ИБП и ТМ объединяются. Это реализуется соответствующим усложнением алгоритма работы блока управления и коммутирующих устройств. Базовое состояния элементов СНЭ в режиме работы ИБП-ТМ показаны в Таблице 1. Во время дешевого тарифа АКБ заряжается полностью, во время дорогого тарифа (пиков потребления) БУ допускает максимальную разрядку АКБ и затем подключает стационарную сеть. В прочее время АКБ заряжается частично и выполняет функции ИБП.

В зависимости от конструкции и задач СНЭ, алгоритмы управления могут изменяться и усложняться. При подключении к системе одного или нескольких источников генерации к функциям СНЭ добавляется буферизация генерируемой энергии. Для небольших «домашних» энергетических систем такими

источниками, как правило, являются солнечные панели и (или) ветрогенератор. Поскольку указанные источники генерации метеозависимые, алгоритмы управления системой в целом могут быть достаточно сложными, нацеленными на оптимизацию работы системы (согласно определенной целевой функции). Данный режим работы назовем «накопитель – распределитель электрической энергии» (НРЭ). Схема «домовой» СНЭ, работающей в режиме НРЭ (рисунок1).

Таблица 1 – Базовое состояния элементов СНЭ в режиме работы ИБП-ТМ

| Условие 1 - время | Условие 2 – сеть | Реле “а” | Реле “б” | Реле “в” | Инвертор-выпрямитель |
|--------------------------------------------|------------------|----------|----------|---------------|----------------------|
| Время «дешевого» тарифа | Сеть вкл. | разомкн | замкн | замкн | выпрям |
| | Сеть откл | замкн | разомкн | разомкн | инв |
| Время «дорогого» тарифа (пики потребления) | Сеть вкл. | замкн | разомкн | Разомкн/замкн | инв |
| | Сеть откл | замкн | разомкн | разомкн | инв |
| Прочее время | Сеть вкл. | разомкн | разомкн | замкн | откл |
| | Сеть откл | замкн | разомкн | разомкн | инв |

СНЭ может объединять все упомянутые выше режимы работы и функции. Следует отметить, что экономическая эффективность применения СНЭ возрастает при выполнении ею максимально возможного количества полезных функций. Ввиду этого обстоятельства некоторые компании, развивающие направление СНЭ в энергетике, вводят понятие «энергетический роутер», которое подразумевает систему, позволяющую «смешивать» энергию из различных несинхронизированных источников, и добавлять к ним мощность от накопителя, а также балансировать нагрузки между фазами и компенсировать реактивную мощность. При этом СНЭ становится ядром интеллектуальной локальной микросети.

Заключение

В результате выполнения работы студенты получают первичные навыки конструирования СНЭ для бытовых нужд с учетом структуры потребления и генерации на объекте, а также расчета экономического эффекта применения СНЭ.

Литература

1. BloombergNEF [Электронный ресурс]/ Top 10 EnergyStorageTrends in 2023. -Режим доступа: <https://about.bnef.com/blog/top-10-energy-storage-trends-in-2023/>. – Дата доступа: 27.09.2023.
2. Национальная ассоциация нефтегазового сервиса [Электронный ресурс]. Режим доступа: <https://nangs.org/news/renewables/eksperty-mirovoyo-rynok-nakopiteley-energii-do-2030-goda-budet-rasti-na-23-v-god>. Дата доступа: 20.05.2022.
3. Доброго К.В. Об обосновании экономической целесообразности использования электрохимических накопителей электроэнергии в энергетической системе. Энергетическая стратегия, №5 (89), 2022, с.28-32.
4. Доброго К.В. К вопросу создания гибридных систем накопления электроэнергии. Энергетика. Изв. ВУЗов и энергетических объединений СНГ. 2023 № 3. С.215-232.