

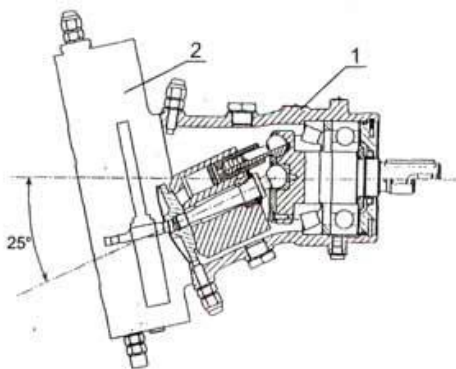
РЕГУЛИРУЕМЫЙ АКСИАЛЬНО-ПОРШНЕВОЙ НАСОС С НАКЛОННЫМ БЛОКОМ

Зеленковский Максим Сергеевич

Научный руководитель – канд. техн. наук, доц. Веренич И.А.

Регулируемый аксиально-поршневой насос с наклонным блоком цилиндров представлен на рисунке, где 1 – собственно насос, 2- регулятор.

Традиционная схема исполнения гидронасосов с наклонным блоком цилиндров и торцевым распределением рабочей жидкости позволяет использовать номинальное давление до 35 МПа. Регулируемые гидро-насосы позволяют изменять величину потока рабочей жидкости за счет изменения рабочего объема, которое достигается в результате изменения угла наклона блока цилиндров.



Недостаток устройства - возможный угол поворота распределителя с блоком цилиндров по отношению к оси вала ограничен, так как каналы в корпусе во всех положениях поворота распределителя должны уплотняться съ распределителем.

Решение данного недостатка - расширение функциональных возможностей путем смещения от оси вращения блока и соответственно

от оси насоса дифференциального поршня с пальцем и отверстия в распределителе, в которое входит палец, в сторону канала всасывания и установки пружины возврата с нуля в полости большого диаметра поршня регулятора, а другим в хвостовик поршня. Такое устройство позволяет уменьшить угол наклона канала нагнетания к опорной поверхности корпуса до нуля, что позволяет без увеличения потерь за счет сохранения сечения канала увеличить угол возникновения поворота распределителя и качающего узла.